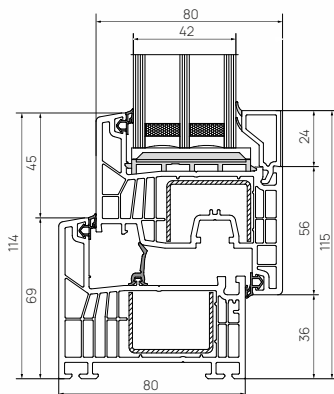
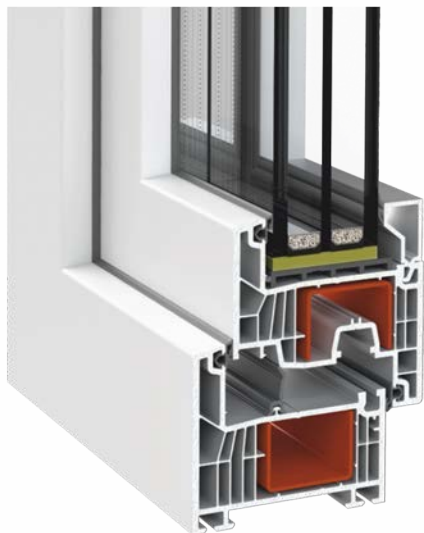


Framex



АСОРТИМЕНТНИЙ КАТАЛОГ

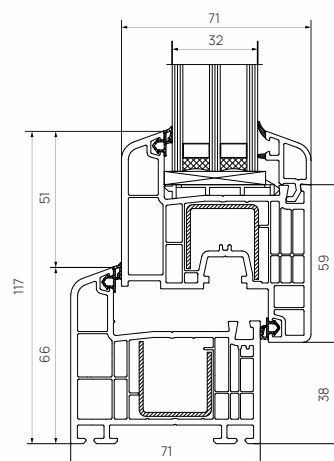
ВІКОННА СИСТЕМА Framex 80



ТЕХНІЧНІ ХАРАКТЕРИСТИКИ

кількість камер профілю	7
монтажна глибина	80 мм
U _f	1,1 W/m ² K
U _g	0,5 W/m ² K
U _w	0,79 W/m ² K
система ущільнення	3 контури, ТРЕ
товщина заповнення	42, 50 мм
мін. розміри конструкції	400x400 мм
мак. розміри конструкції	3000x3000 мм
мак. розміри стулки	1600x2400 мм
захист від злому	RC2

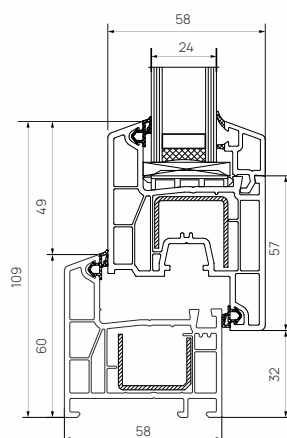
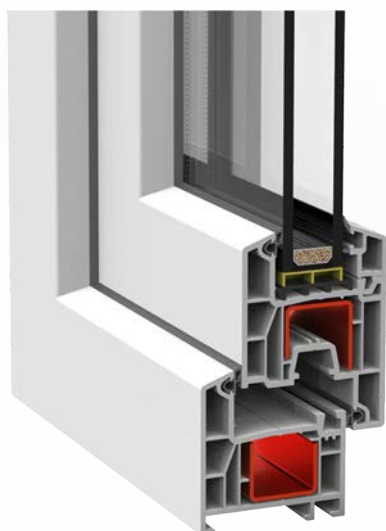
ВІКОННА СИСТЕМА Framex 71



ТЕХНІЧНІ ХАРАКТЕРИСТИКИ

кількість камер профілю	6
монтажна глибина	71 мм
U _f	1,2 W/m ² K
U _g	0,5 W/m ² K
U _w	0,85 W/m ² K
система ущільнення	2 контури, ТПЕ
товщина заповнення	24, 32, 42 мм
мін. розміри конструкції	400x400 мм
мак. розміри конструкції	3000x3000 мм
мак. розміри стулки	1600x2400 мм
захист від злому	RC2

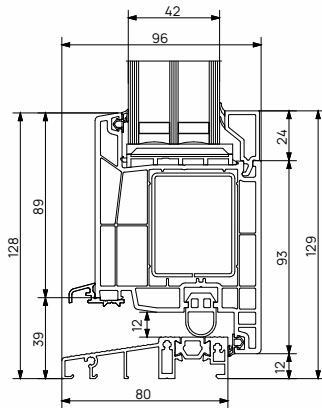
ВІКОННА СИСТЕМА Framex 58



ТЕХНІЧНІ ХАРАКТЕРИСТИКИ

кількість камер профілю	4
монтажна глибина	58 мм
U _f	1,6 W/m ² K
U _g	0,6 W/m ² K
U _w	1,2 W/m ² K
система ущільнення	2 контури, ТРЕ
товщина заповнення	4, 24, 32 мм
мін. розміри конструкції	400x400 мм
мак. розміри конструкції	3000x3000 мм
мак. розміри стулки	1600x2400 мм
захист від злому	RC2

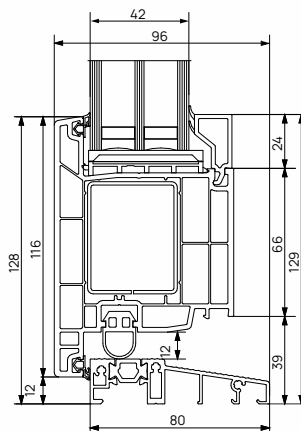
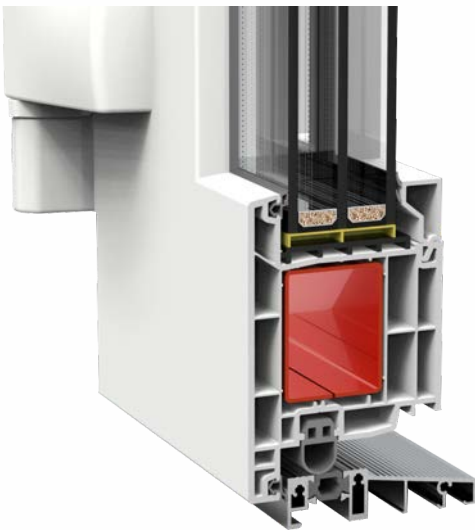
ДВЕРНА СИСТЕМА Framex 80 (внутрішнього відчинення)



ТЕХНІЧНІ ХАРАКТЕРИСТИКИ

кількість камер профілю	7
монтажна глибина	80 мм
Uf	1,1 W/m ² K
Ug	0,5 W/m ² K
Uw	0,79 W/m ² K
система ущільнення	3 контури
товщина заповнення	42, 50 мм
мін. розміри конструкції	400x400 мм
мах. розміри конструкції	3000x3000 мм
мах. розміри стулки	1400x3000 мм
захист від злому	RC2

ДВЕРНА СИСТЕМА Framex 80 (зовнішнього відчинення)

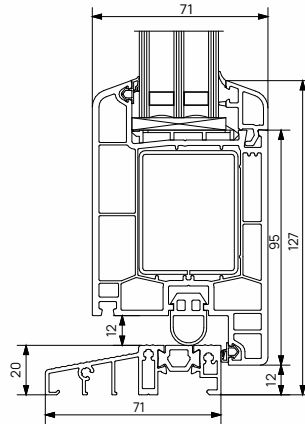


ТЕХНІЧНІ ХАРАКТЕРИСТИКИ

кількість камер профілю	7
монтажна глибина	80 мм
Uf	1,1 W/m ² K
Ug	0,5 W/m ² K
Uw	0,79 W/m ² K
система ущільнення	3 контури
товщина заповнення	42, 50 мм
мін. розміри конструкції	400x400 мм
мах. розміри конструкції	3000x3000 мм
мах. розміри стулки	1400x3000 мм
захист від злому	RC2



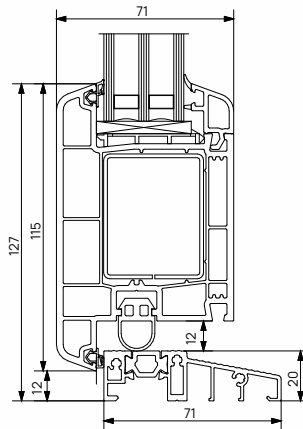
ДВЕРНА СИСТЕМА Framex 71 (внутрішнього відчинення з високою стулкою)



ТЕХНІЧНІ ХАРАКТЕРИСТИКИ

кількість камер профілю	6
монтажна глибина	71 мм
Uf	1,2 W/m ² K
Ug	0,5 W/m ² K
Ud	1,1 W/m ² K
система ущільнення	2 контури, TPE
товщина заповнення	24, 32, 42 мм
мін. розміри конструкції	400x400 мм
мак. розміри конструкції	3000x3000 мм
мак. розміри стулки	1600x2400 мм
захист від злому	RC2

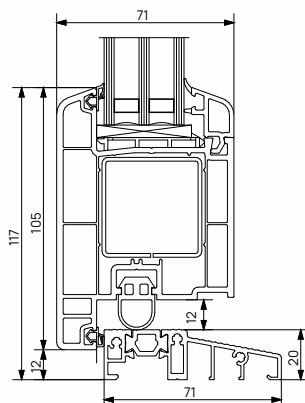
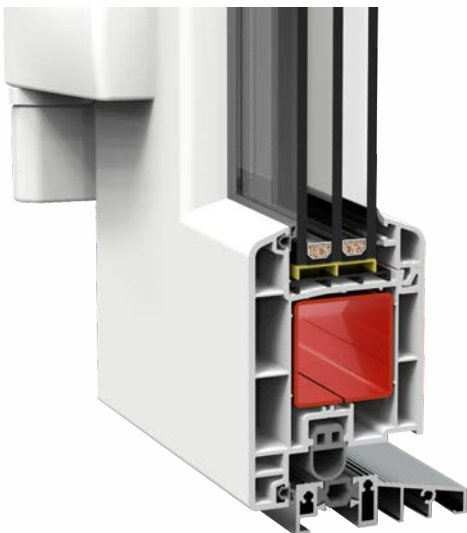
ДВЕРНА СИСТЕМА Framex 71 (зовнішнього відчинення з високою стулкою)



ТЕХНІЧНІ ХАРАКТЕРИСТИКИ

кількість камер профілю	6
монтажна глибина	71 мм
Uf	1,2 W/m ² K
Ug	0,5 W/m ² K
Ud	1,1 W/m ² K
система ущільнення	2 контури, TPE
товщина заповнення	24, 32, 42 мм
мін. розміри конструкції	400x400 мм
мак. розміри конструкції	3000x3000 мм
мак. розміри стулки	1600x2400 мм
захист від злому	RC2

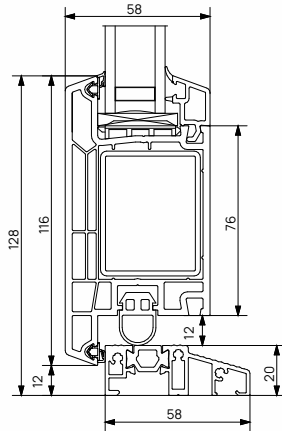
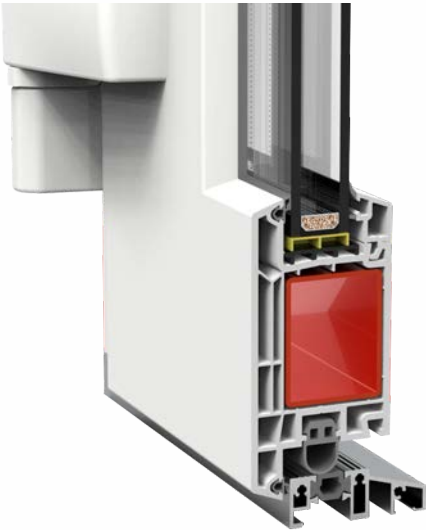
ДВЕРНА СИСТЕМА Framex 71 (зовнішнього відчинення з середньою стулкою)



ТЕХНІЧНІ ХАРАКТЕРИСТИКИ

кількість камер профілю	6
монтажна глибина	71 мм
Uf	1,2 W/m ² K
Ug	0,5 W/m ² K
Ud	1,1 W/m ² K
система ущільнення	2 контури, TPE
товщина заповнення	24, 32, 42 мм
мін. розміри конструкції	400x400 мм
мак. розміри конструкції	3000x3000 мм
мак. розміри стулки	1600x2400 мм
захист від злому	RC2

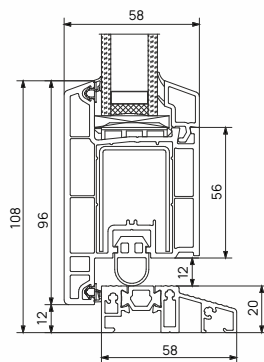
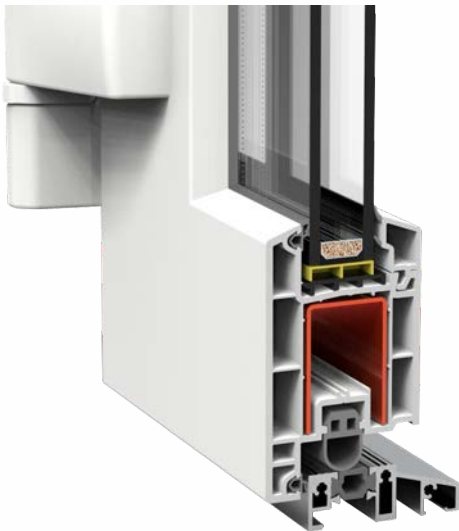
ДВЕРНА СИСТЕМА Framex 58 (зовнішнього відчинення з високою стулкою)



ТЕХНІЧНІ ХАРАКТЕРИСТИКИ

кількість камер профілю	4
монтажна глибина	58 мм
Uf	1,6 W/m ² K
Ug	0,6 W/m ² K
Ud	1,2 W/m ² K
система ущільнення	2 контури, TPE
товщина заповнення	4, 24, 32 мм
мін. розміри конструкції	400x400 мм
мах. розміри конструкції	3000x3000 мм
мах. розміри стулки	1400x3000 мм
захист від злому	RC2

ДВЕРНА СИСТЕМА Framex 58 (зовнішнього відчинення з низькою стулкою)



ТЕХНІЧНІ ХАРАКТЕРИСТИКИ

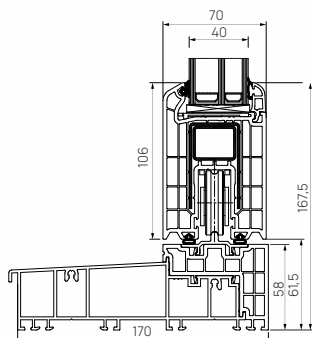
кількість камер профілю	4
монтажна глибина	58 мм
Uf	1,6 W/m ² K
Ug	0,6 W/m ² K
Ud	1,2 W/m ² K
система ущільнення	2 контури, TPE
товщина заповнення	4, 24, 32 мм
мін. розміри конструкції	400x400 мм
мах. розміри конструкції	3000x3000 мм
мах. розміри стулки	1400x3000 мм
захист від злому	RC2



ПІДЙОМНО-РОЗСУВНА СИСТЕМА Framex HS 170



Для порталів у готелях та заміських котеджах, вхідних груп або виходу на терасу.



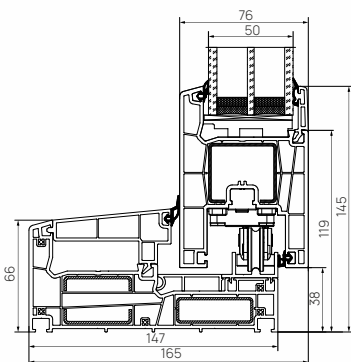
ТЕХНІЧНІ ХАРАКТЕРИСТИКИ

монтажна глибина рами	170 мм
монтажна глибина стулки	70 мм
Uf	1,5 W/m ² K
Ug	0,6 W/m ² K
Uw	0,8 W/m ² K
товщина заповнення	40 мм
система ущільнення	2 контури
max. вага стулки	400 кг
min. розміри стулки	1000x1500 мм
max. ширина конструкції	6000 мм
max. розміри стулки	3000x3100 мм
кількість стулок	2, 3
висота порога	65 мм
захист від злому	Basis

ПАРАЛЕЛЬНО-РОЗСУВНА СИСТЕМА Framex Inova ISS 147



Для порталів у готелях та заміських котеджах, вхідних груп або виходу на терасу.

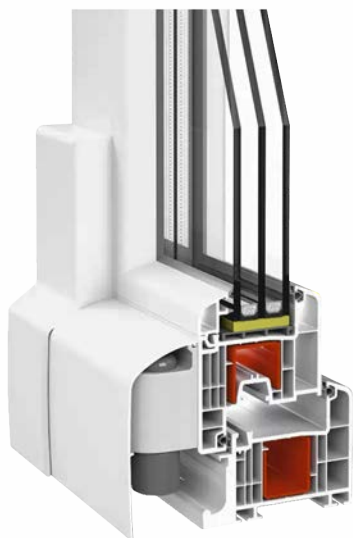


ТЕХНІЧНІ ХАРАКТЕРИСТИКИ

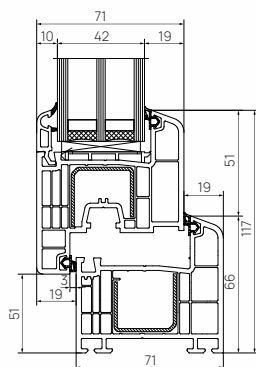
монтажна глибина рами	147 мм
монтажна глибина стулки	76 мм
Uf	1,5 W/m ² K
Ug	0,5 W/m ² K
Uw	0,75 W/m ² K
товщина заповнення	50 мм
система ущільнення	2 контури
max. вага стулки	200 кг
min. розміри стулки	710x600 мм
max. ширина конструкції	6000 мм
max. розміри стулки	2000x2500 мм
кількість стулок	1, 2
висота порога	74 мм
захист від злому	RC2



ПОХИЛО-РОЗСУВНА СИСТЕМА Framex 71



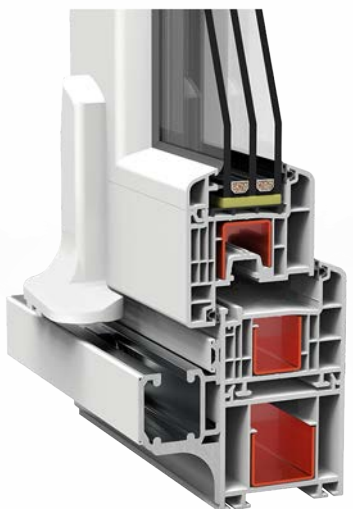
Для скління зимових садів, офісів, готелів, басейнів, веранд, лоджій і терас.



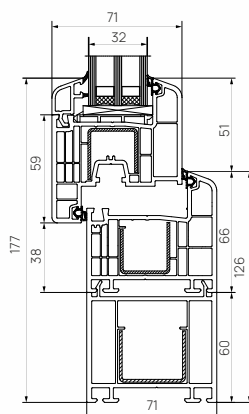
ТЕХНІЧНІ ХАРАКТЕРИСТИКИ

монтажна глибина рами	71 мм
монтажна глибина стулки	71 мм
U _f	1,2 W/m ² K
U _g	0,5 W/m ² K
U _w	0,85 W/m ² K
товщина заповнення	24, 32, 42 мм
система ущільнення	2 контури
макс. вага стулки	до 130 кг
мін. розміри стулки	670x390 мм
макс. ширина конструкції	6000 мм
макс. розміри стулки	1680x2380 мм
кількість стулок	1, 2
висота порога	66 мм
захист від злому	RC2

«ГАРМОШКА» Framex 71



Для скління ресторанів, літніх кафе, готелів, розважальних та оздоровчих центрів, басейнів, саун, терас.



ТЕХНІЧНІ ХАРАКТЕРИСТИКИ

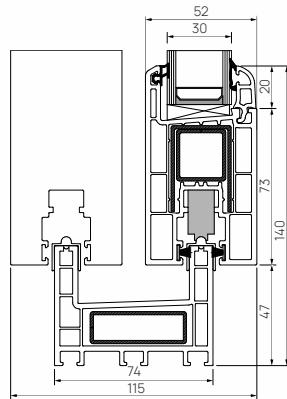
монтажна глибина рами	71 мм
монтажна глибина стулки	71 мм
U _f	1,2 W/m ² K
U _g	0,5 W/m ² K
U _w	0,85 W/m ² K
товщина заповнення	24, 32, 42 мм
система ущільнення	2 контури
макс. вага стулки	до 80 кг
мін. розміри стулки	500x1000 мм
макс. ширина конструкції	6000 мм
макс. розміри стулки	1600x2400 мм
кількість стулок	3, 4, 5
висота порога	126 мм
захист від злому	RC2



РОЗСУВНА СИСТЕМА Framex PS74 (з високою стулкою)



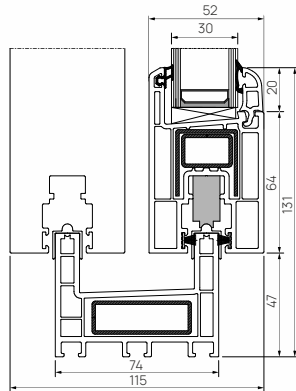
Для скління неопалюваних веранд, ресторанних терас, оранжерей, зимових садів та садових альтанок.



ТЕХНІЧНІ ХАРАКТЕРИСТИКИ

монтажна глибина рами	74 мм
монтажна глибина стулки	52 мм
товщина заповнення	30 мм
система ущільнення	2 контури, фетрове
макс. вага стулки	до 180 кг
мін. розміри стулки	500x1500 мм
макс. ширина конструкції	6000 мм
макс. розміри стулки	1000x2100 мм
кількість стулок	2, 3, 4, 6
висота порога	60 мм
ролики	подвійні
захист від злому	Basis

РОЗСУВНА СИСТЕМА Framex PS74



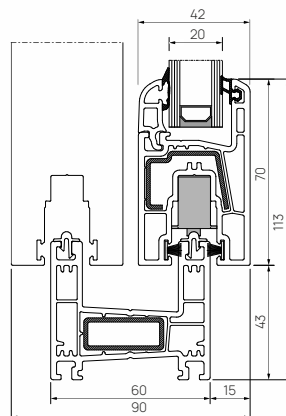
ТЕХНІЧНІ ХАРАКТЕРИСТИКИ

монтажна глибина рами	74 мм
монтажна глибина стулки	52 мм
товщина заповнення	30 мм
система ущільнення	2 контури, фетрове
макс. вага стулки	до 180 кг
мін. розміри стулки	500x1500 мм
макс. ширина конструкції	6000 мм
макс. розміри стулки	1000x2100 мм
кількість стулок	2, 3, 4, 6
висота порога	60 мм
ролики	подвійні
захист від злому	Basis

РОЗСУВНА СИСТЕМА Framex PS60



Для облаштування віконних отворів неопалюваних приміщень, скління лоджій і балконів, терас, альтанок.



ТЕХНІЧНІ ХАРАКТЕРИСТИКИ

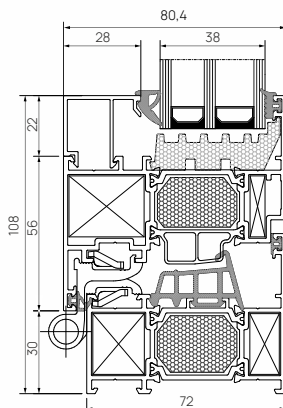
монтажна глибина рами	60 мм
монтажна глибина стулки	42 мм
товщина заповнення	20 мм
система ущільнення	2 конури, фетрове
макс. вага стулки	120 кг
мін. розміри стулки	500x1500 мм
макс. ширина конструкції	4000 мм
макс. розміри стулки	800x1850 мм
кількість стулок	2, 3, 4, 6
висота порога	56 мм
ролики	подвійні
захист від злому	Basis

ВІКОННА СИСТЕМА Framex FT72

(рама середня, стулка середня, фурнітурна тяга)



Для вікон, вихідних та вітражних груп, віконних блоків, вбудованих в алюмінієвий фасад, з високими вимогами до термо - і звукоізоляції.

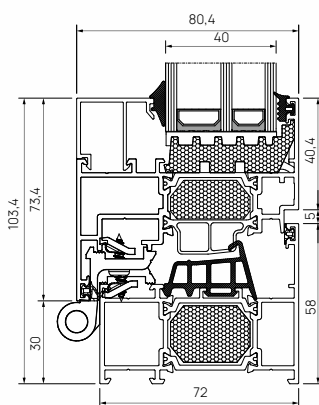


ТЕХНІЧНІ ХАРАКТЕРИСТИКИ

монтажна глибина рами	72 мм
монтажна глибина стулки	80,4 мм
Uf	1,4 W/m ² K
Ug	0,5 W/m ² K
Uw	1,08 W/m ² K
фурнітура	Європаз V.01 «Тип 1»
товщина заповнення	26-56 мм
термовставка	34
монтаж у фасадну систему	+
система ущільнення	3 контури, EPDM
сплав	6063
захист від злому	RC2
*колір - будь-яке порошкове покриття за шкалою RAL	

ВІКОННА СИСТЕМА Framex FT72

(рама середня, стулка вузька, ПВХ паз)



ТЕХНІЧНІ ХАРАКТЕРИСТИКИ

монтажна глибина рами	72 мм
монтажна глибина стулки	80,4 мм
Uf	1,4 W/m ² K
Ug	0,5 W/m ² K
Uw	1,08 W/m ² K
фурнітура	вісь 9 мм
товщина заповнення	26-56 мм
термовставка	34
монтаж у фасадну систему	+
система ущільнення	3 контури, EPDM
сплав	6063
захист від злому	RC2
*колір - будь-яке порошкове покриття за шкалою RAL	

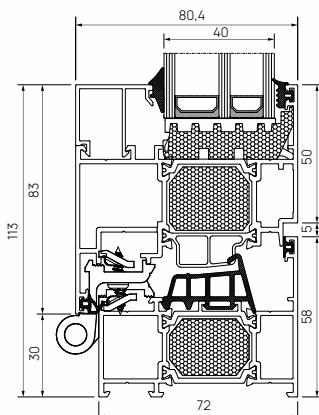
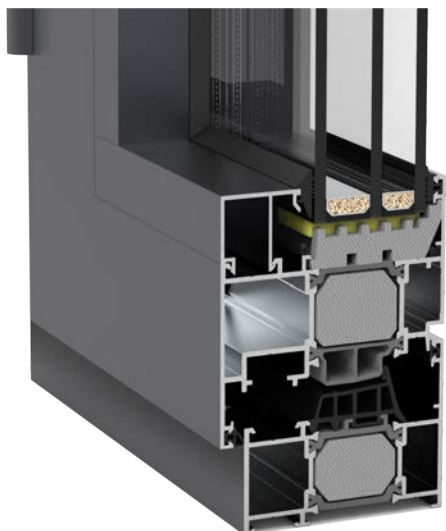
АЛЮМІНІЄВІ ВІКНА

Завдяки своїм властивостям алюміній зарекомендував себе як відмінна сировина для виробництва віконних та дверних конструкцій. Стійкий до температурних перепадів, атмосферних опадів, стійкий до корозії, не контактує з ультрафіолетом, не вибагливий в догляді, екологічно безпечний - всі ці якості роблять алюміній досить популярним у сфері віконного виробництва. Ще одна особливість цього металу в розмірах готових виробів. Властивості алюмінію дозволяють виробнику створювати напівпрозорі конструкції прямокутної, трикутної форми, великих розмірів, з різними типами відкриття. Алюміній привабливий як у житлових будинках, так і в офісних будівлях в якості вікон або віконних перегородок.



ВІКОННА СИСТЕМА Framex FT72

(рама середня, стулка середня, ПВХ паз)

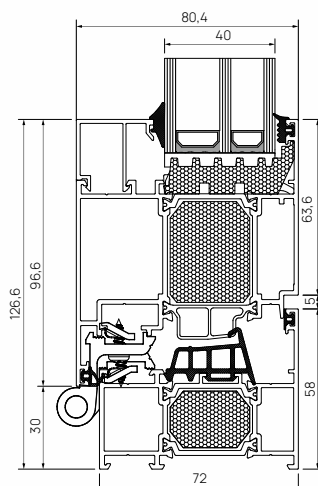
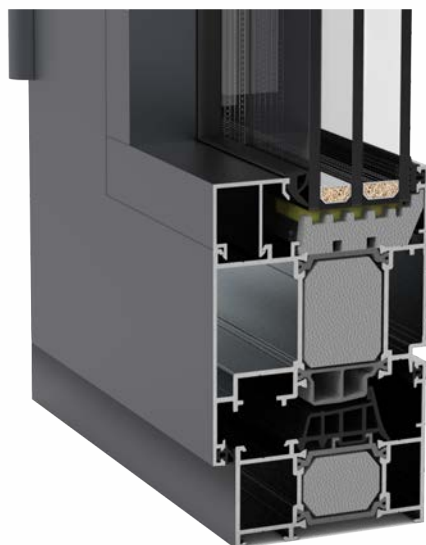


ТЕХНІЧНІ ХАРАКТЕРИСТИКИ

монтажна глибина рами	72 мм
монтажна глибина стулки	80,4 мм
Uf	1,4 W/m ² K
Ug	0,5 W/m ² K
Uw	1,08 W/m ² K
фурнітура	вісь 9 мм
товщина заповнення	26-56 мм
термовставка	34
монтаж у фасадну систему	+
система ущільнення	3 контури, EPDM
сплав	6063
захист від злому	RC2
* колір - будь-яке порошкове покриття за шкалою RAL	

ВІКОННА СИСТЕМА Framex FT72

(рама середня, стулка широка, ПВХ паз)



ТЕХНІЧНІ ХАРАКТЕРИСТИКИ

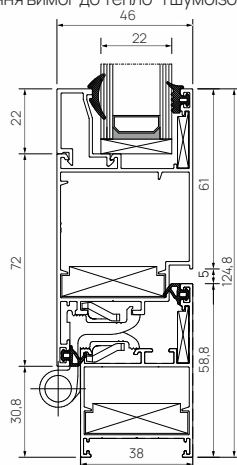
монтажна глибина рами	72 мм
монтажна глибина стулки	80,4 мм
Uf	1,4 W/m ² K
Ug	0,5 W/m ² K
Uw	1,08 W/m ² K
фурнітура	вісь 9 мм
товщина заповнення	26-56 мм
термовставка	34
монтаж у фасадну систему	+
система ущільнення	3 контури, EPDM
сплав	6063
захист від злому	RC2
* колір - будь-яке порошкове покриття за шкалою RAL	



ВІКОННА СИСТЕМА Framex F38



Для вікон, перегородок, тамбурів, неопалюваних балконів і лоджій без пред'явлення вимог до тепло- і шумоізоляції.



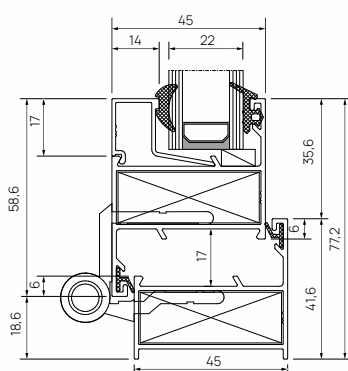
ТЕХНІЧНІ ХАРАКТЕРИСТИКИ

монтажна глибина рами	38 мм
монтажна глибина стулки	46 мм
фурнітура	Європаз V.01 «Тип 1»
товщина заповнення	4-22 мм
монтаж у фасадну систему	+
система ущільнення	2 контури, EPDM
сплав	6063
захист від злому	RC2
* колір - будь-яке порошкове покриття за шкалою RAL	

ВІКОННА СИСТЕМА Framex 10



Для вікон, перегородок, балконів, тамбурів, веранд, вітрин, кіосків невеликих та середніх розмірів, коли не потрібно особливої міцності і не передбачається підвищеного експлуатаційного навантаження.



ТЕХНІЧНІ ХАРАКТЕРИСТИКИ

монтажна глибина рами	45 мм
монтажна глибина стулки	45 мм
товщина заповнення	4-22 мм
монтаж у фасадну систему	+
система ущільнення	2 контури, EPDM
сплав	6063
захист від злому	Basis
* колір - будь-яке порошкове покриття за шкалою RAL	

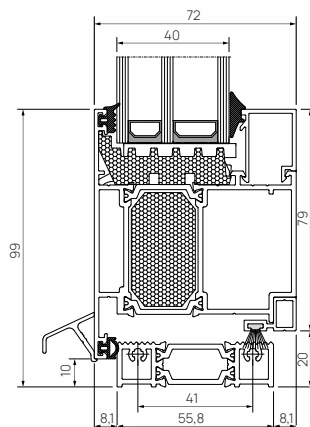


ДВЕРНА СИСТЕМА Framex FT72

(зовнішнього відчинення, стандартна, високий поріг)



Для дверей, вихідних та вітражних груп, дверних блоків, вбудованих в алюмінієвий фасад, з високими вимогами до термо- і звукоізоляції.

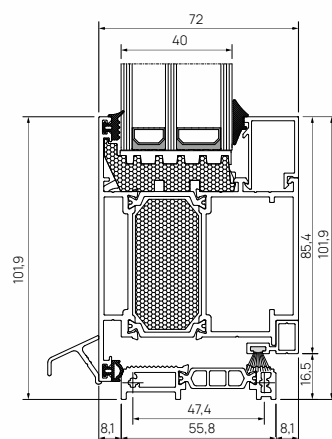


ТЕХНІЧНІ ХАРАКТЕРИСТИКИ

монтажна глибина рами	72 мм
монтажна глибина стулки	72 мм
Uf	1,6 W/m ² K
Ug	0,52 W/m ² K
Uw	1,19 W/m ² K
товщина заповнення	26-56 мм
термовставка	28
монтаж у фасадну систему	+
система ущільнення	2 контури, EPDM
сплав	6063
захист від злому	RC2
висота порога	12, 16 мм
*колір - будь-яке порошкове покриття за шкалою RAL	

ДВЕРНА СИСТЕМА Framex FT72

(зовнішнього відчинення, підсилена, низький поріг)



ТЕХНІЧНІ ХАРАКТЕРИСТИКИ

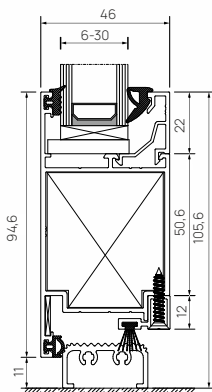
монтажна глибина рами	72 мм
монтажна глибина стулки	72 мм
Uf	1,6 W/m ² K
Ug	0,52 W/m ² K
Uw	1,19 W/m ² K
товщина заповнення	26-56 мм
термовставка	28
монтаж у фасадну систему	+
система ущільнення	2 контури, EPDM
сплав	6063
захист від злому	RC2
висота порога	12, 16 мм
*колір - будь-яке порошкове покриття за шкалою RAL	



ДВЕРНА СИСТЕМА Framex 46 M (зовнішнього відчинення)



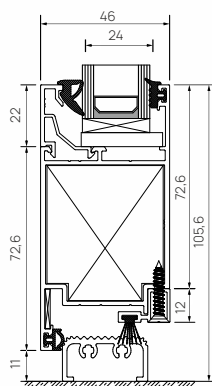
Для виготовлення внутрішніх і зовнішніх дверних конструкцій вітражних і перегородкових конструкцій великих розмірів, без пред'явлення вимог до теплоізоляції.



ТЕХНІЧНІ ХАРАКТЕРИСТИКИ

монтажна глибина рами	46 мм
монтажна глибина стулки	46 мм
товщина заповнення	6-30 мм
монтаж у фасадну систему	+
система ущільнення	2 контури, EPDM
сплав	6063
захист від злому	RC2
висота порога	16 мм
* колір - будь-яке порошкове покриття за шкалою RAL	

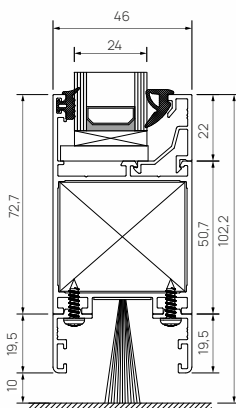
ДВЕРНА СИСТЕМА Framex 46 M (внутрішнього відчинення)



ТЕХНІЧНІ ХАРАКТЕРИСТИКИ

монтажна глибина рами	46 мм
монтажна глибина стулки	46 мм
товщина заповнення	6-30 мм
монтаж у фасадну систему	+
система ущільнення	2 контури, EPDM
сплав	6063
захист від злому	RC2
висота порога	16 мм
* колір - будь-яке порошкове покриття за шкалою RAL	

ДВЕРНА СИСТЕМА Framex 46 M (маятникова)



ТЕХНІЧНІ ХАРАКТЕРИСТИКИ

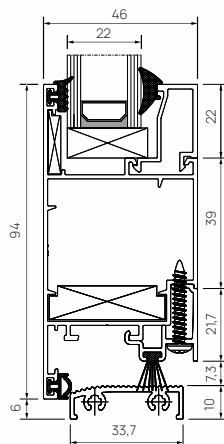
монтажна глибина рами	46 мм
монтажна глибина стулки	46 мм
товщина заповнення	6-30 мм
монтаж у фасадну систему	+
система ущільнення	2 контури, фетрове
сплав	6063
захист від злому	RC2
* колір - будь-яке порошкове покриття за шкалою RAL	

ДВЕРНА СИСТЕМА Framex 38

(зовнішнього відчинення, з порогом)



Для дверей, перегородок, тамбурів, балконів і лоджій, без пред'явлення вимог до теплоізоляції.

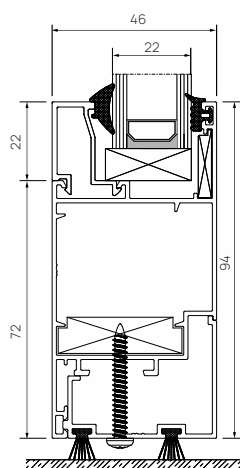


ТЕХНІЧНІ ХАРАКТЕРИСТИКИ

монтажна глибина рами	38 мм
монтажна глибина стулки	46 мм
фурнітура	Європаз V.01 «Тип 1»
товщина заповнення	4-22 мм
монтаж у фасадну систему	+
система ущільнення	2 контури, EPDM
сплав	6063
захист від злому	RC2
висота порога	10 мм
* колір - будь-яке порошкове покриття за шкалою RAL	

ДВЕРНА СИСТЕМА Framex 38

(внутрішнього відчинення, з лиштвом, без порога)

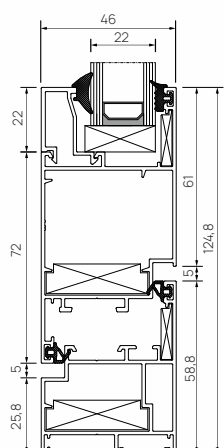


ТЕХНІЧНІ ХАРАКТЕРИСТИКИ

монтажна глибина рами	38 мм
монтажна глибина стулки	46 мм
фурнітура	Європаз V.01 «Тип 1»
товщина заповнення	4-22 мм
монтаж у фасадну систему	+
система ущільнення	2 контури, EPDM
сплав	6063
захист від злому	RC2
* колір - будь-яке порошкове покриття за шкалою RAL	

ДВЕРНА СИСТЕМА Framex 38

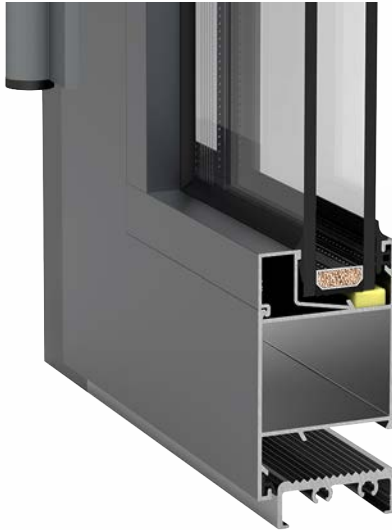
(компланарна рама)



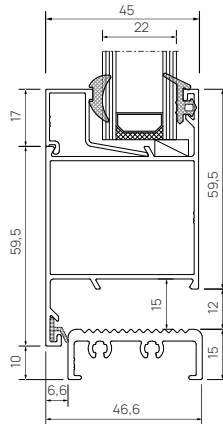
ТЕХНІЧНІ ХАРАКТЕРИСТИКИ

монтажна глибина рами	46 мм
монтажна глибина стулки	46 мм
фурнітура	Європаз V.01 «Тип 1»
товщина заповнення	4-22 мм
монтаж у фасадну систему	+
система ущільнення	2 контури, EPDM
сплав	6063
захист від злому	RC2
висота порога	10 мм
* колір - будь-яке порошкове покриття за шкалою RAL	

ДВЕРНА СИСТЕМА Framex 10



Для дверей, перегородок, балконів, тамбурів, веранд, вітрин, кіосків невеликих і середніх розмірів, коли не потрібно особливої міцності і не передбачається підвищеного експлуатаційного навантаження.

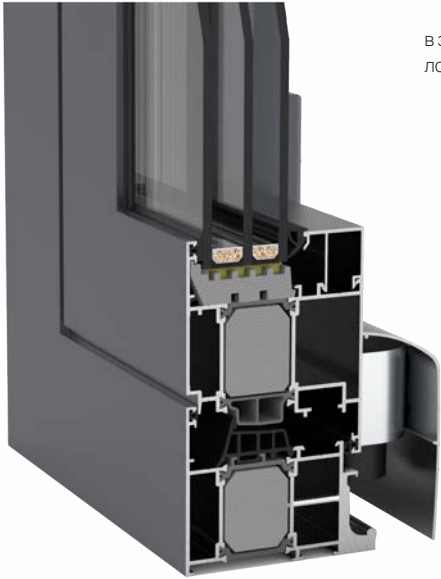


ТЕХНІЧНІ ХАРАКТЕРИСТИКИ

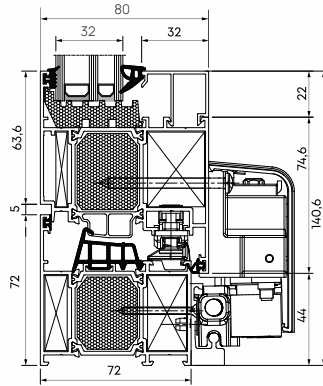
монтажна глибина рами	45 мм
монтажна глибина стулки	45 мм
товщина заповнення	4-24 мм
монтаж у фасадну систему	+
система ущільнення	2 контури, EPDM
сплав	6063
захист від злому	Basis
висота порога	15 мм
* колір - будь-яке порошкове покриття за шкалою RAL	



РОЗСУВНА СИСТЕМА Framex FTS72

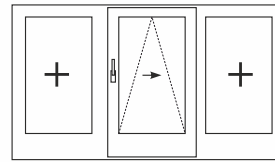
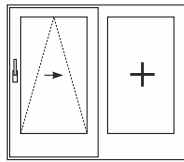


Використовуються як вихід на терасу або в зимовий сад, а також для скління виходів на лоджію або балкон.



ТЕХНІЧНІ ХАРАКТЕРИСТИКИ

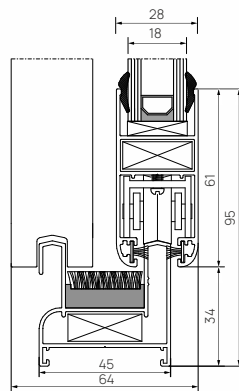
монтажна глибина рами	72 мм
монтажна глибина стулки	80 мм
коефіцієнт теплопередачі профілю	1,4 W/m ² K
товщина заповнення	26-56 мм
система ущільнення	3 контури, EPDM
max. вага стулки	160 кг
мін. розміри стулки	500x1000 мм
max. ширина конструкції	6000 мм
max. розміри стулки	1680x2380 мм
кількість стулок	1, 2
висота порога	72 мм
захист від злому	RC2



РОЗСУВНА СИСТЕМА Framex SL28

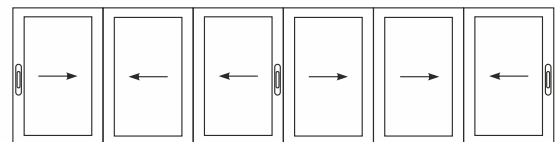
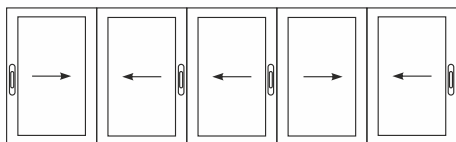
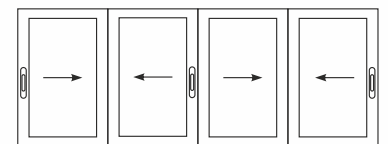
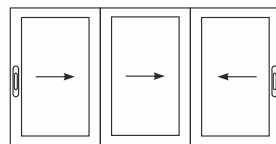
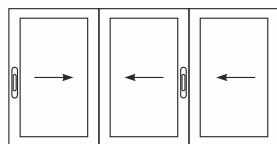
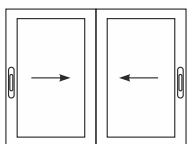


Система призначена для виготовлення холодних віконних та дверних розсувних конструкцій та перегородок.



ТЕХНІЧНІ ХАРАКТЕРИСТИКИ

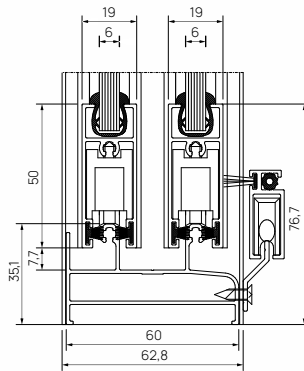
монтажна глибина рами	45/81 мм
монтажна глибина стулки	28 мм
товщина заповнення	4-22 мм
система ущільнення	2 контури, фетрове
max. вага стулки	45 кг
мін. розміри стулки	400x600 мм
max. ширина конструкції	6000 мм
max. розміри стулки	1000x2400 мм
кількість стулок	2, 3, 4, 5, 6
висота порога	43 мм



РОЗСУВНА СИСТЕМА Framex S22 (з високим порогом)



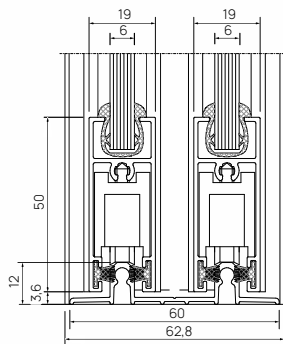
Основне призначення – скління неопалюваного балкона, лоджії, терас, альтанок.



ТЕХНІЧНІ ХАРАКТЕРИСТИКИ

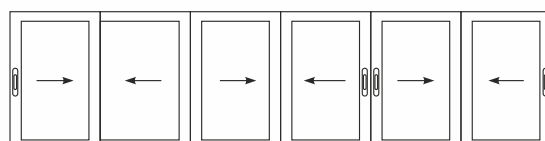
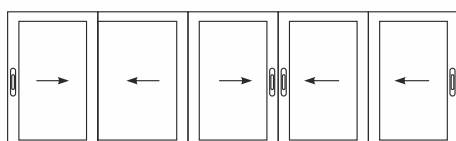
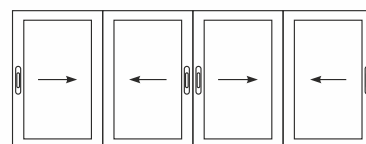
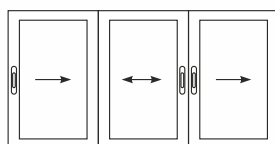
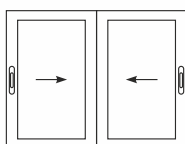
монтажна глибина рами	60/90 мм
монтажна глибина стулки	22 мм
товщина заповнення	4, 6 мм
система ущільнення	2 контури, фетрове
макс. вага стулки	30 кг
мін. розміри стулки	300x500 мм
макс. ширина конструкції	5400 мм
макс. розміри стулки	900x2100 мм
кількість стулок	2, 3, 4, 5, 6
висота порога	35 мм

РОЗСУВНА СИСТЕМА Framex S22 (з низьким порогом)



ТЕХНІЧНІ ХАРАКТЕРИСТИКИ

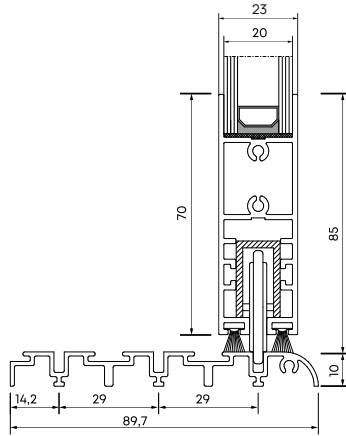
монтажна глибина рами	60/90 мм
монтажна глибина стулки	22 мм
товщина заповнення	4, 6 мм
система ущільнення	3 контури, фетрове
макс. вага стулки	30 кг
мін. розміри стулки	300x500 мм
макс. ширина конструкції	5400 мм
макс. розміри стулки	900x2100 мм
кількість стулок	2, 3, 4, 5, 6
висота порога	12 мм



РОЗСУВНА СИСТЕМА Framex SL3000 (порогова)



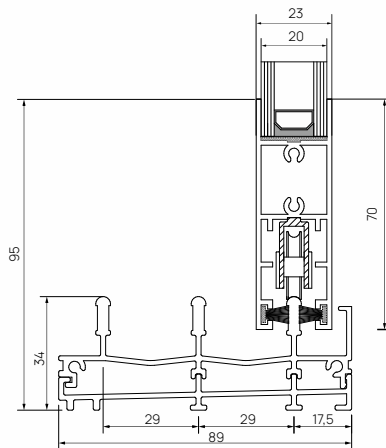
Використовується у склінні зимових садів, готелів, терас, ресторанів, бістро, кафе, навколо басейнів, у внутрішніх перегородках та балконах.



ТЕХНІЧНІ ХАРАКТЕРИСТИКИ

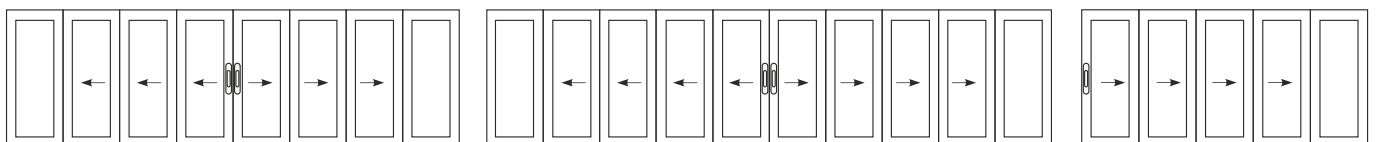
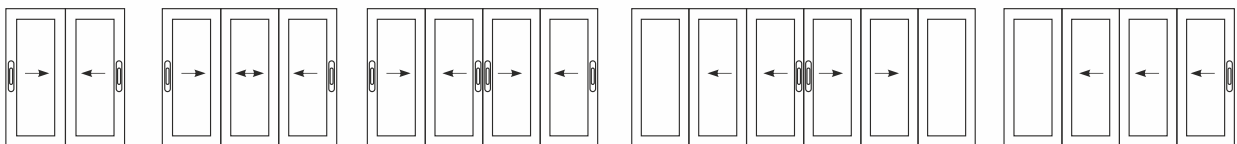
монтажна глибина рами	60/89/118/147 мм
монтажна глибина ступки	23 мм
товщина заповнення	8,20 мм
система ущільнення	2 контури, фетрове
мах. вага ступки	100 кг
мін. розміри ступки	600x800 мм
мах. ширина конструкції	12000 мм
мах. розміри ступки	1400x3000 мм
кількість ступок	2, 3, 4, 5, 6, 7, 8, 9, 10
висота порога	10 мм

РОЗСУВНА СИСТЕМА Framex SL3000 (рамна)



ТЕХНІЧНІ ХАРАКТЕРИСТИКИ

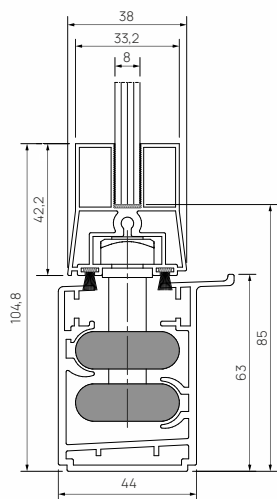
монтажна глибина рами	60/89/118/147 мм
монтажна глибина ступки	23 мм
товщина заповнення	8,20 мм
система ущільнення	2 контури, фетрове
мах. вага ступки	100 кг
мін. розміри ступки	600x800 мм
мах. ширина конструкції	12000 мм
мах. розміри ступки	1400x3000 мм
кількість ступок	2, 3, 4, 5, 6, 7, 8, 9, 10
висота порога	34 мм



РОЗСУВНА СИСТЕМА Framex Glass B 8



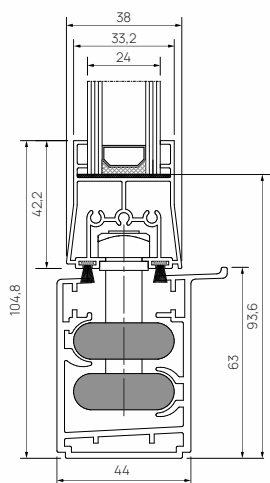
Ідеально підходить для встановлення на неопалюваному балконі або лоджії, поділу зон інтер'єру.



ТЕХНІЧНІ ХАРАКТЕРИСТИКИ

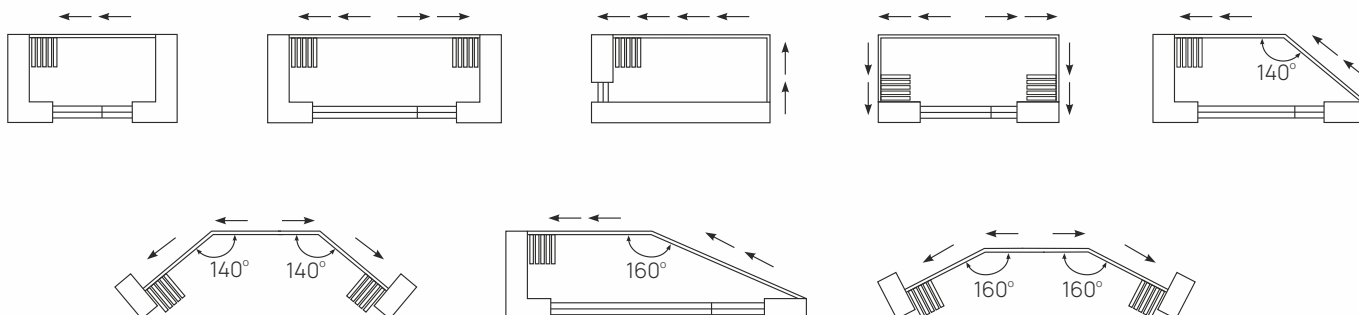
монтажна глибина рами	44 мм
монтажна глибина стулки	33 мм
товщина скла	8 мм
система ущільнення	2 контури, фетрове
мах. вага стулки	35 кг
мін. розміри стулки	400x600 мм
мах. ширина конструкції	6000 мм
мах. розміри стулки	750x2300 мм
кількість стулок	від 2 до 10
висота порога	63 мм

РОЗСУВНА СИСТЕМА Framex Glass B 24



ТЕХНІЧНІ ХАРАКТЕРИСТИКИ

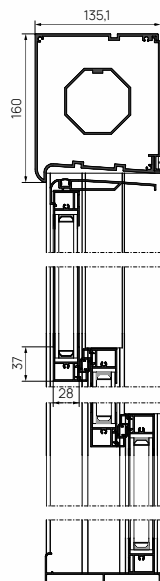
монтажна глибина рами	44 мм
монтажна глибина стулки	33 мм
товщина заповнення	24 мм
система ущільнення	2 контури, фетрове
мах. вага стулки	35 кг
мін. розміри стулки	400x600 мм
мах. ширина конструкції	6000 мм
мах. розміри стулки	750x2300 мм
кількість стулок	від 2 до 10
висота порога	63 мм



Framex GILLOTINA GL



Алюмінієва вертикально-розсувна система скління. Застосовується при облаштуванні та склінні літніх майданчиків, ресторанів, кафе та барів, терас готелів.



ТЕХНІЧНІ ХАРАКТЕРИСТИКИ

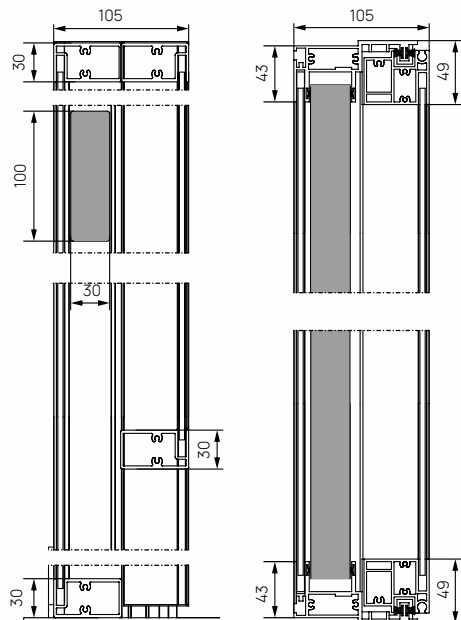
монтажна глибина рами	124 мм
монтажна глибина стулки	28 мм
короб з двигуном	135 мм
скло	8 мм
товщина заповнення	20 мм
ушільнювач	фетровий
max. розмір конструкції	3000x3000 мм

* колір - будь-яке порошкове покриття за шкалою RAL

Framex WIND BREAKER GL



Wind breaker- механічна система вітрозахисту. Призначена для ефективного захисту відкритих терас та майданчиків ресторанів від холодного вітру та вуличного шуму.



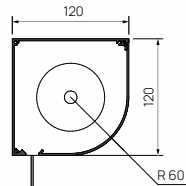
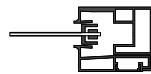
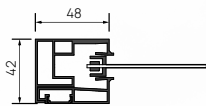
ТЕХНІЧНІ ХАРАКТЕРИСТИКИ

монтажна глибина рами	105 мм
габарити у складеному положенні	900x2000 мм
габарити у відкритому положенні	1800x2000 мм
товщина скла	6 мм
матеріал конструкції	алюміній
ушільнювач	фетровий

* колір - будь-яке порошкове покриття за шкалою RAL

Framex AUTOMATIC TENT GL

Зовнішня тканинна ролета накладного виконання. Дозволяє пропускати всередину приміщення достатню кількість світла та свіжого повітря, захищаючи при цьому його від зайвого нагріву при впливі прямих сонячних променів.

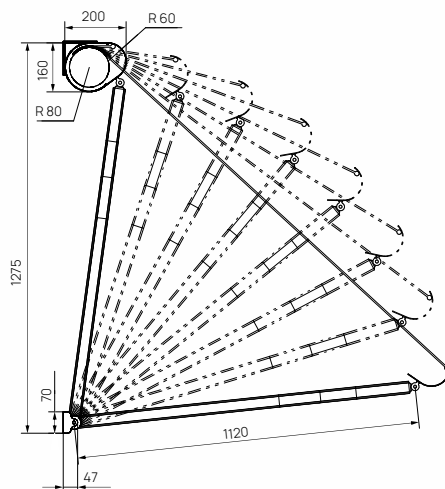


ТЕХНІЧНІ ХАРАКТЕРИСТИКИ

тип	зовнішній тканинний захист
керування	автоматика, пульт ДУ
висота	4000 мм
ширина	3000 мм
матеріал	тканина, алюміній
монтаж	настінний
*колір - будь-яке порошкове покриття за шкалою RAL	

Framex MARQUISE GL

Застосовуються для оформлення веранд, вуличних ресторанів, кафе, магазинів та різноманітних комерційних організацій.



ТЕХНІЧНІ ХАРАКТЕРИСТИКИ

керування	автоматика, пульт ДУ
винос	1200 мм
ширина	3000 мм
матеріал	тканина, алюміній
монтаж	настінний

*колір - будь-яке порошкове покриття за шкалою RAL

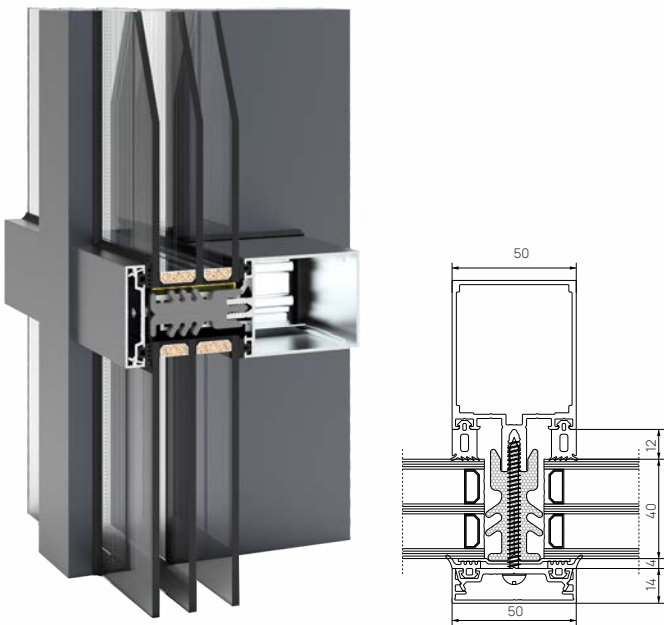
ФАСАДНА СИСТЕМА Framex F50

Скління фасадів різного ступеня складності як зі звичайними, так і з особливо високими вимогами до термо- і шумоізоляції;
Виготовлення похилих конструкцій, світлових ліхтарів, терас, зимових садів.

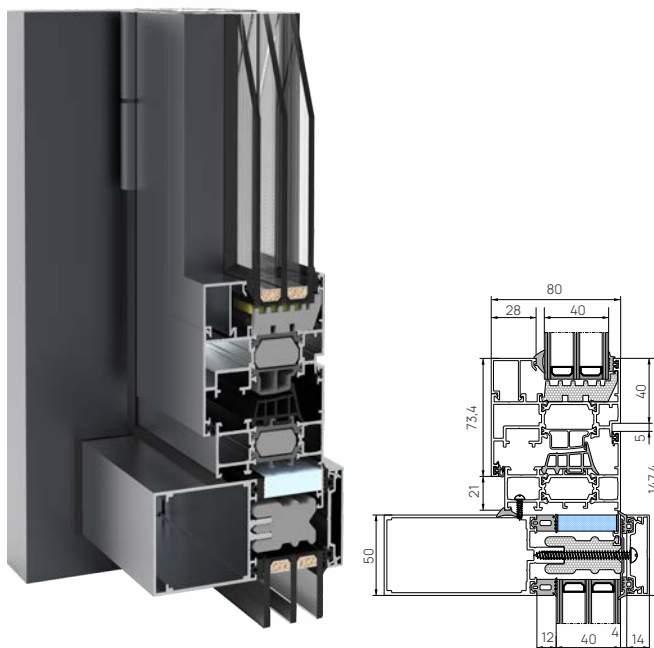
ТЕХНІЧНІ ХАРАКТЕРИСТИКИ

ширина профілю	50 мм
товщина заповнення	4-60 мм
стійкість до вітрових навантажень	згідно статичного розрахунку
* колір - будь-яке порошкове покриття за шкалою RAL	

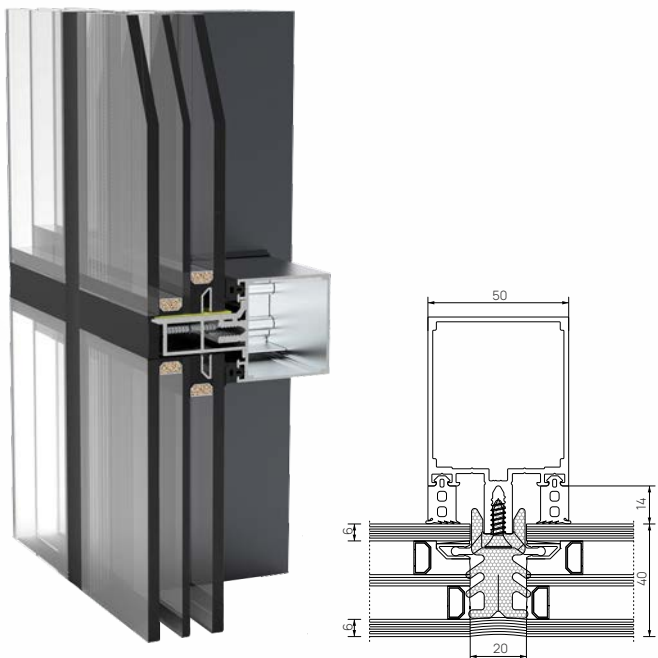
ГЛУХЕ СКЛІННЯ



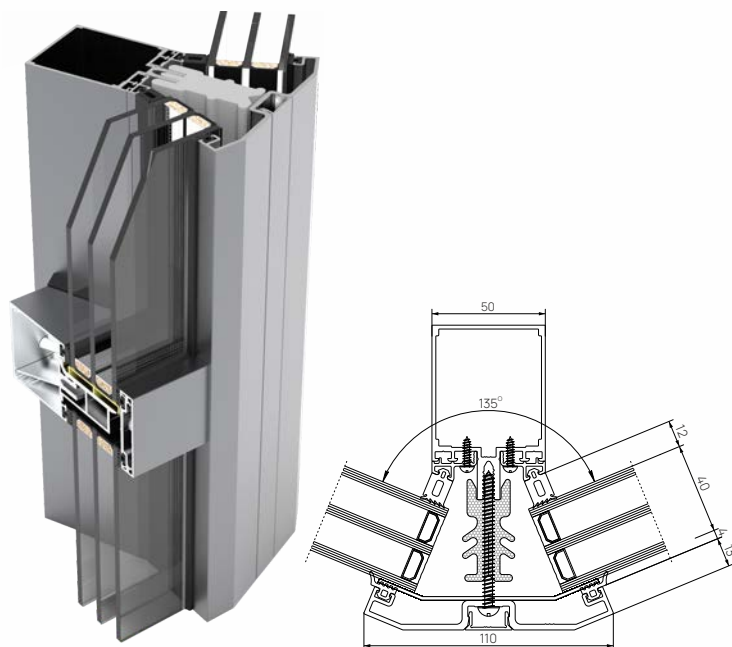
ІЗ ВБУДОВАНИМ ВІКНОМ



СТРУКТУРНЕ СКЛІННЯ



ПОВОРОТ НА СТІЙЦІ (кути повороту -90°, -135°, 90°, 135°)



ФАСАДНА СИСТЕМА Framex FN 55

ТЕХНІЧНІ ХАРАКТЕРИСТИКИ



матеріал кронштейнів,
направляючих профілів,
додаткових елементів
кріплення

алюмінієвий
сплав марки
6063

товщина стінки
напрямних

2 мм

товщина стінки
кронштейнів

3-4 мм

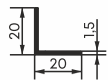
виліт плеча
кронштейна

80-330 мм

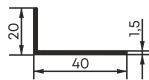
максимальна висота
конструкції

73,5 м

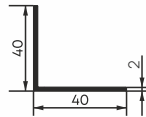
арт. 21.00.2020



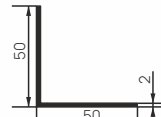
арт. 21.00.2040



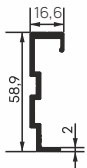
арт. 21.00.4040



арт. 21.00.5050



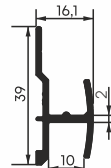
арт. 21.05.1759



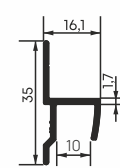
арт. 21.05.1027



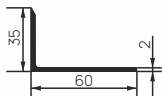
арт. 21.05.1039



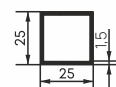
арт. 21.05.1035



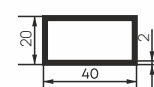
арт. 21.00.3560



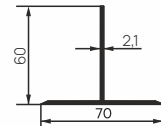
арт. 21.02.2525



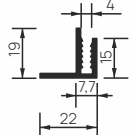
арт. 21.02.4020



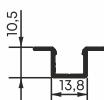
арт. 21.01.7060.2



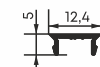
арт. 21.06.2215



арт. 21.04.2611



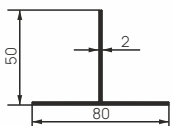
арт. 21.04.1005



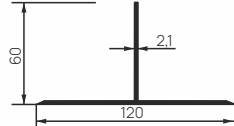
арт. 21.07.3575
арт. 21.07.7570
арт. 21.07.7535



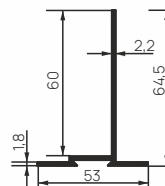
арт. 21.01.8050



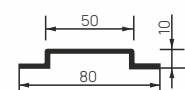
арт. 21.01.12060



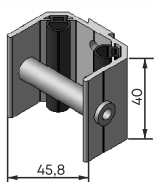
арт. 21.05.5070



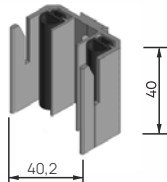
арт. 21.06.5080



арт. 21.05.4010



арт. 21.05.4011



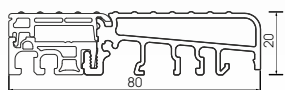
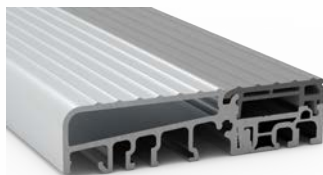
Кронштейн
опорний



Кронштейн
несучий



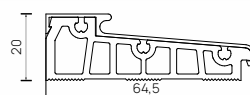
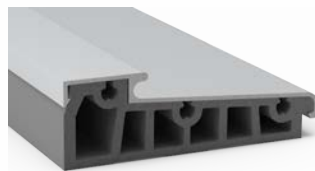
ROTO EIFEL 80TB (з термовставкою)



ТЕХНІЧНІ ХАРАКТЕРИСТИКИ

сумісність із системами	F 71
ширина	80 мм
висота	20 мм
довжина	6000 мм
матеріал	ударостійкий пластик + алюміній
країна-виробник	Німеччина

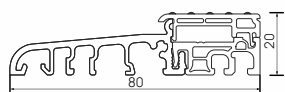
АЛЮМІНІЄВИЙ НА ПВХ ОСНОВІ Framex 58



ТЕХНІЧНІ ХАРАКТЕРИСТИКИ

сумісність із системами	F 58, F 71
ширина	64,5 мм
висота	20 мм
довжина	6000 мм
матеріал	ПВХ, алюміній
країна-виробник	Україна

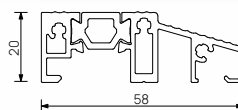
GREENTEQ SCHWELLE 80 TB (з термовставкою)



ТЕХНІЧНІ ХАРАКТЕРИСТИКИ

сумісність із системами	F 71
ширина	80 мм
висота	20 мм
довжина	6000 мм
матеріал	ударостійкий пластик + алюміній
країна-виробник	Німеччина

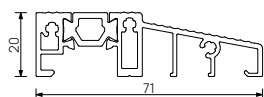
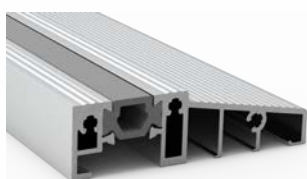
Framex 58 (з термовставкою)



ТЕХНІЧНІ ХАРАКТЕРИСТИКИ

сумісність із системами	F 58
ширина	58 мм
висота	20 мм
довжина	6000 мм
матеріал	алюміній поліамід
країна-виробник	Україна

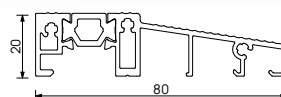
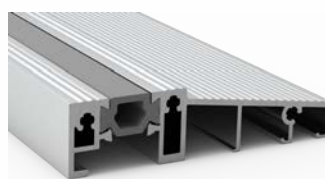
Framex 71 (з термовставкою)



ТЕХНІЧНІ ХАРАКТЕРИСТИКИ

сумісність із системами	F 80
ширина	80 мм
висота	20 мм
довжина	6000 мм
матеріал	алюміній поліамід
країна-виробник	Україна

Framex 80 (з термовставкою)



ТЕХНІЧНІ ХАРАКТЕРИСТИКИ

сумісність із системами	F 80
ширина	80 мм
висота	20 мм
довжина	6000 мм
матеріал	алюміній поліамід
країна-виробник	Україна

ЗАХИСТ ПОРОГА

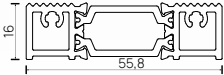


Важливою частиною дверей, що вимагає особливої уваги, є поріг. Необхідність захисту порога обумовлена важкими механічними навантаженнями, яким він піддається. Для вирішення цієї проблеми ми розробили алюмінієву накладку на поріг, яку можна встановити на нову конструкцію, а також на раніше встановлені двері. Алюмінієва накладка складається з двох частин:

- кут, що покриває зовнішню частину рами, яку видно з боку балкона;
- пластина, прикріплена до горизонтальної частини рами, яка захищає поріг від пошкодження;

Матеріал, з якого зроблені накладки, - алюміній.

ПОРІГ 72A09 (з термовставкою)



ТЕХНІЧНІ ХАРАКТЕРИСТИКИ

сумісність із системами	FT 72
ширина	55,8 мм
висота	16 мм
довжина	6500 мм
матеріал	алюміній + поліамід
країна-виробник	Україна

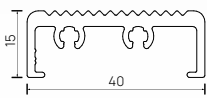
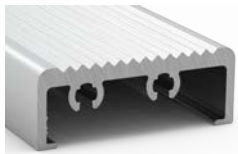
ПОРІГ 72A09M (з термовставкою)



ТЕХНІЧНІ ХАРАКТЕРИСТИКИ

сумісність із системами	FT 72
ширина	55,8 мм
висота	12 мм
довжина	6500 мм
матеріал	алюміній + поліамід
країна-виробник	Україна

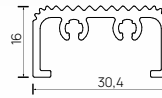
ПОРІГ 1040



ТЕХНІЧНІ ХАРАКТЕРИСТИКИ

сумісність із системами	F 10
ширина	40 мм
висота	15 мм
довжина	6000 мм
матеріал	алюміній
країна-виробник	Україна

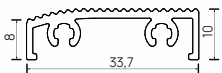
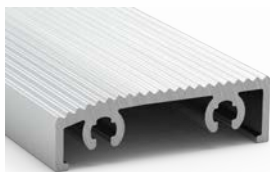
ПОРІГ 46AP9



ТЕХНІЧНІ ХАРАКТЕРИСТИКИ

сумісність із системами	F 46, F 46M
ширина	30,4 мм
висота	16 мм
довжина	6500 мм
матеріал	алюміній
країна-виробник	Україна

ПОРІГ 38A09



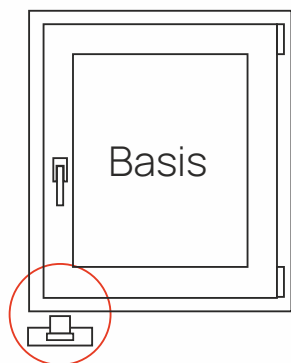
ТЕХНІЧНІ ХАРАКТЕРИСТИКИ

сумісність із системами	F 38
ширина	33,7 мм
висота	10 мм
довжина	6500 мм
матеріал	алюміній
країна-виробник	Україна



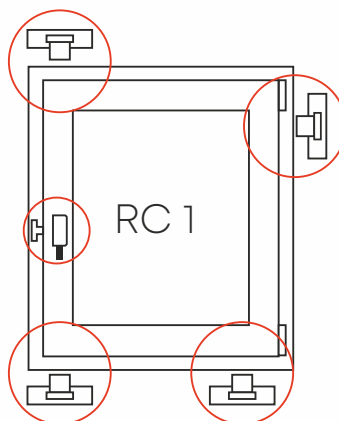
БЕЗПЕКА

КЛАС ПРОТИЗЛАМНОСТІ - BASIS



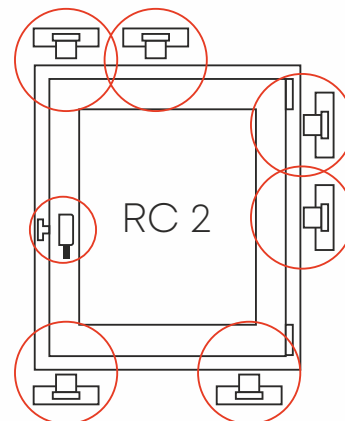
У профілі використовується лише одна грибовидна цапфа. Цей найнижчий клас безпеки слід використовувати тільки там, де неможливий доступ зрівня землі.

КЛАС ПРОТИЗЛАМНОСТІ - RC1



Використання чотирьох стійких до злому грибовидних цапф із захисними защіпками надійно блокує вікно у всіх чотирьох кутах за рахунок багаторазового блокування і витримує високі навантаження.

КЛАС ПРОТИЗЛАМНОСТІ - RC2



Клас опору RC2 містить не менше 6 протизламних елементів. Найнадійніший клас опору – захистить ваші вікна ще й від таких інструментів як лом, а значить, зведе до мінімуму можливість проникнення у ваше житло або офіс сторонніх осіб.

ПРОТИЗЛАМНІ ЕЛЕМЕНТИ



Замикання вікон, балконних і патіо-дверей за допомогою цапфи забезпечує максимальну безпеку. Грибовидна цапфа є стійким до злому елементом віконної фурнітури і захищена, якщо ступка вікна або дверей закрита чи нахилена для вентиляції.

ВІДПОВІДНІ ПЛАНКИ



Цапфа і відповідна планка забезпечують надійне закривання вікна. Відповідна планка і запірна цапфа з'єднуються так, що злом конструкції стає значно складнішим.

ВИСОКОЯКІСНА ФУРНІТУРА



Наша фурнітура виготовлена з високоякісних матеріалів і має захисне покриття від корозії. Це гарантує надійність віконної фурнітури і зручне та безпроблемне використання вікна.

МІКРОЛІФТ



Мікроліфт часто використовується на великих важких ступках. Конструктивний механізм виступає в якості запобіжника від поломок, викликаних провисанням ступки. Цей елемент фурнітури частково зменшує навантаження на віконні петлі, дозволяючи правильно розташувати ступку при закриванні, щоб нижня частина не торкалася рами.

ДИЗАЙН ВИДИМИХ ЕЛЕМЕНТІВ



Видимі елементи віконної фурнітури призначені для доповнення всієї конструкції вікна. Для цього на петлях встановлюються спеціальні декоративні накладки. Це прикрашає зовнішній вигляд вікна і запобігає потраплянню пилу, а також подовжує термін служби комплектуючих.

РУЧКИ З КЛЮЧЕМ

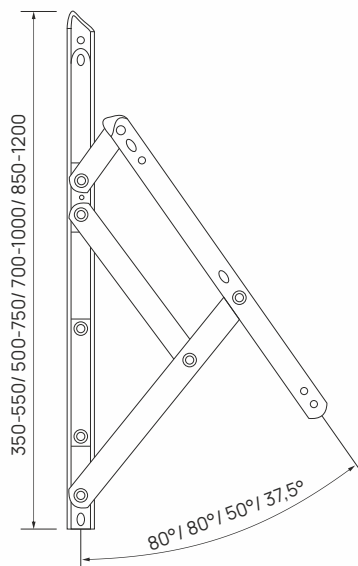


Застосування ручки із замком є обов'язковою умовою для всіх ступенів захисту вікна від злому до RC2 класу.

Захист від висвердлювання встановлюється із зовнішнього боку запору віконної ручки.

ROTO

ТЕХНІЧНІ ХАРАКТЕРИСТИКИ



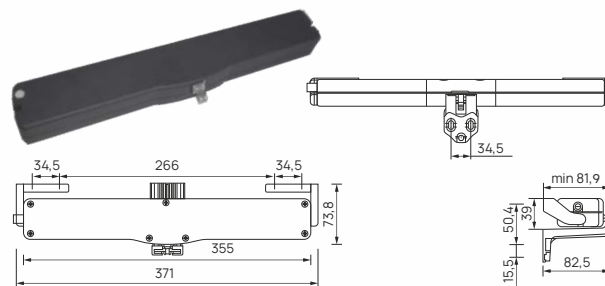
довжина	350-550/ 500-750/ 700-1000/ 850-1200
вага стулки	до 20 /21/ 24/ 35 кг
кут відчинення	80°/ 80°/ 50°/ 37,5°
призначення	для поворотних і верхньопідвісних систем
матеріал	алюміній
країна-виробник	Німеччина

Фрикційні ножиці для поворотних і верхньопідвісних систем, що відкриваються як всередину, так і назовні. Встановлюються на стулки з горизонтальним відчиненням, дозволяючи відчиняти стулку вікна у напрямку знизу вгору. Здатні самостійно утримати вікно у відчиненому положенні.

СИСТЕМА ДИСТАНЦІЙНОГО ВІДЧИНЕННЯ (для конструкцій з ПВХ ТА АЛЮМІНІЮ)

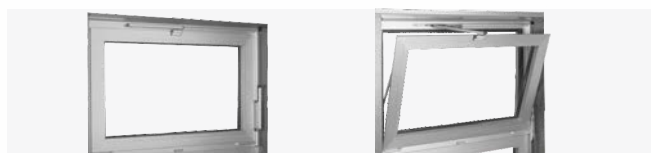
МЕХАНІЗМ «HAU-TAU» Primat - FL 190

ПРИВІД ELTRAL KS30/40 Easy (230V)



ТЕХНІЧНІ ХАРАКТЕРИСТИКИ

країна-виробник	Німеччина
хід ланцюга	240 мм або 360 мм
номінальна напруга	230V AC 50/60 Hz
спожитий струм при номінальному навантаженні	0,18 А
потужність при номінальному навантаженні	30 Ватт
швидкість ходу ланцюга	13,5 мм/сек
подвійна електрична ізоляція	так
тривалість включення	30% ED (10 хв)
робоча температура	-5° С до +65° С
клас захисту	IP 30
паралельне підключення приводів	так (max. 30 шт.)
з'єднувальний кабель	близько 1 м, 3x0,75
габарити	34x56x355 мм
вага	0,84 кг



ПЕРЕЛІК КОМПЛЕКТУЮЧИХ

1. Основний комплект Primat - FL 190
2. Декоративний профіль - 3 м
3. Тяга - 3 м

Відкриває, закриває і фіксує стулки вікон, що відкидаються, з дерева, металу і пластмаси з вагою склопакета до 40 кг/м².

Ширина відкриття - 190 мм.

Компактний корпус виготовлений з легкого металу, а функціональні деталі - з корозійно-стійкої сталі. Наявність трьох точок замикання в ножицях збільшує силу притиску стулки вікна - при цьому вікно закривається дуже щільно, що збільшує його теплозахист. Фіксація стулки у відкритому положенні має стійкість до вітрових навантажень.

* Має електронний захист з відключенням від перенавантаження при відчиненні та зачиненні.

VORNE



У класичній віконній фурнітурі збоку від кожної стулки знаходяться петлі. У вікні з прихованою фурнітурою не видно жодних петель. Вони приховані усередині конструкції.



Прихована фурнітура підвищує герметичність та рівень енергозбереження конструкції, виключаючи можливість продування та значно покращуючи теплозбереження та шумоізоляцію вікон.



Кут відкриття до 100° забезпечує широкий кут огляду. Вантахопідйомність до 100 кг.

Кожна деталь проходить обов'язковий процес обробки спеціальним восковим матеріалом. Таке напilenня забезпечує злагожену роботу деталей та гарантує захист металевих компонентів механізму від корозії, виконує роль мастила, що забезпечує легкість відкриття/закриття вікна та плавний поворот ручки.



Система прихованих петель забезпечує повну ізоляцію від вітру, дощу і пилу.



ROTO



Розвантажувачі петель уможливають виготовлення стулок вагою до 150 кг. Обмежувач відкриття або кінцевого упору встановлюється на важкі стулки вагою до 150 кг.



Завдяки прихованим петлям зловмисникові складніше дістатися до замикаючого механізму в області петель.



Підвищена герметичність і, як наслідок, вищі характеристики теплоізоляції і звукоізоляції.

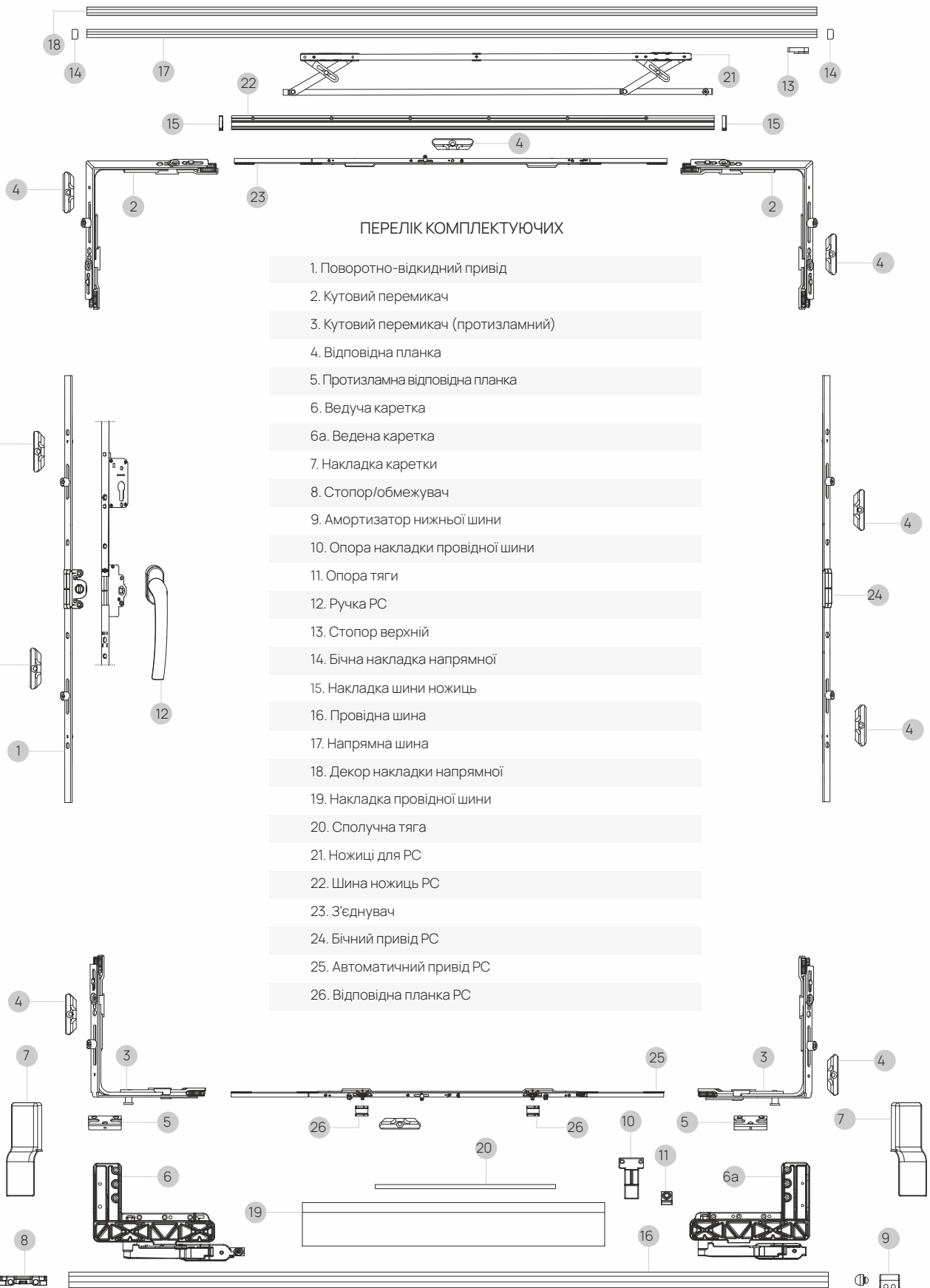


Широкий огляд, забезпечений максимальним кутом відкриття віконної стулки до 100°.

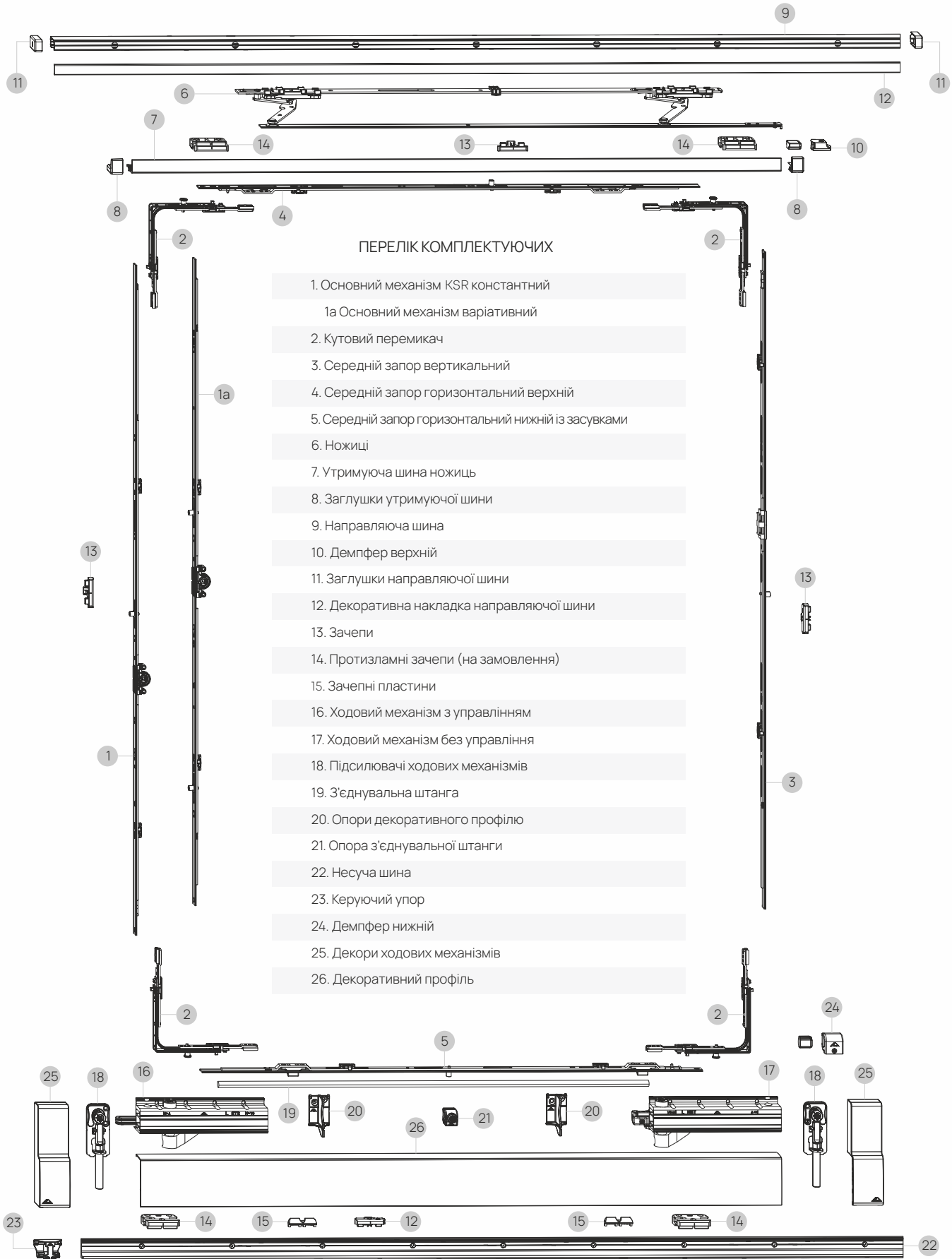


Відпадає необхідність у встановленні на петлі декоративних накладок.

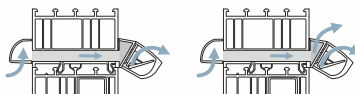
VORNE



ROTO Patio Alversa KS



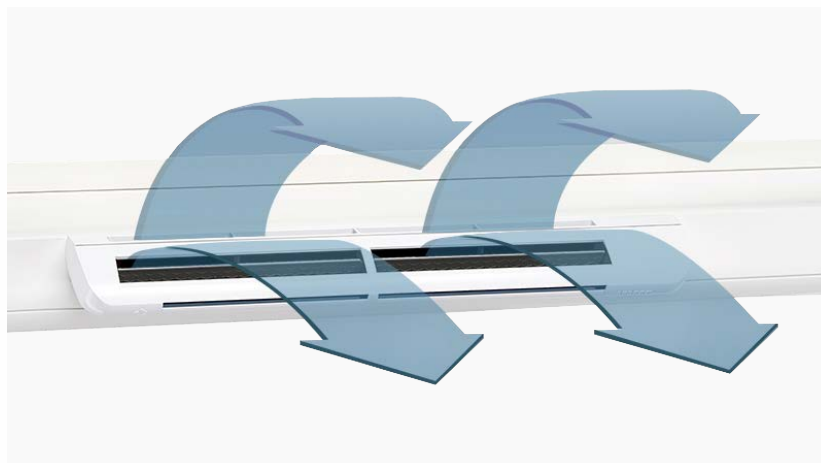
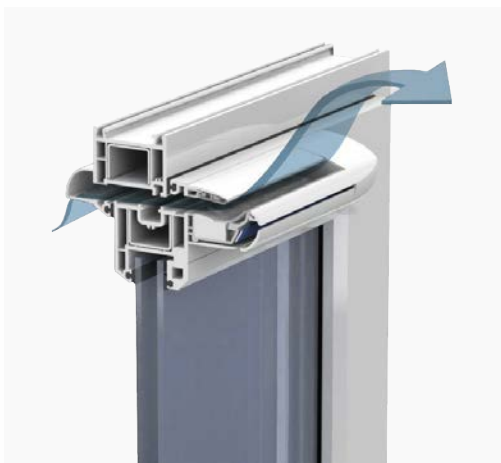
АЕRЕСО ЕНМ 1282 (в комплекті з козирком)



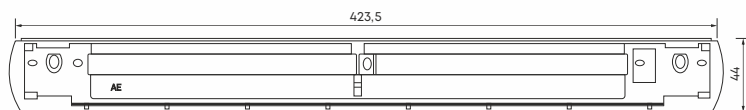
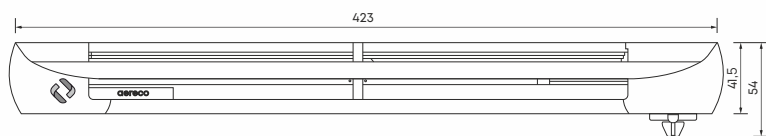
- 9003 білий
- 8018 тик
- 8001 дуб

ТЕХНІЧНІ ХАРАКТЕРИСТИКИ

максимальна продуктивність	5-35 м³/год
площа відчинення	3600 мм²
технологічний отвір	2x(172x12) мм
звукоізоляція	33 дБ
матеріал	пластик
країна-виробник	Франція



АЕRЕСО ЕНА² ЕАR 201 (в комплекті з козирком)

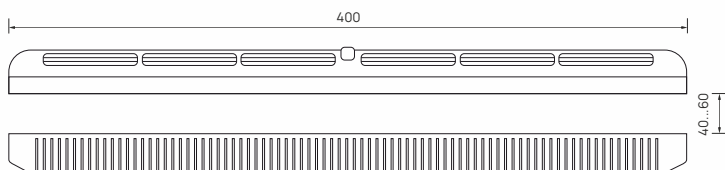
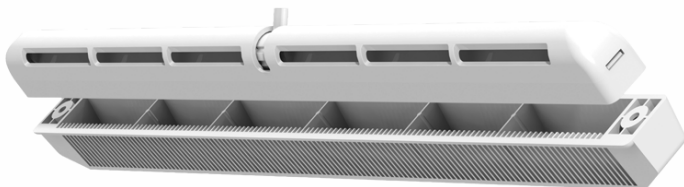


ТЕХНІЧНІ ХАРАКТЕРИСТИКИ

максимальна продуктивність	5-35 м³/год
площа відчинення	3600 мм²
технологічний отвір	2x(172x12) мм
звукоізоляція	37 дБ
матеріал	пластик
країна-виробник	Франція

- 9003 білий
- 8018 тик
- 8001 дуб

ВЕНТС ПО 400



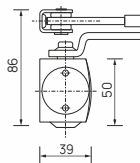
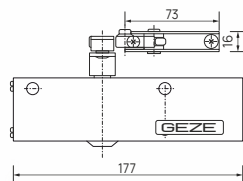
ТЕХНІЧНІ ХАРАКТЕРИСТИКИ

максимальна продуктивність	20-40 м³/год
максимальна площа приміщення	20 м²
довжина	400 мм
звукоізоляція	31 дБ
матеріал	пластик
країна-виробник	Україна

- 9003 білий
- 8001 дуб



GEZE TS 1500

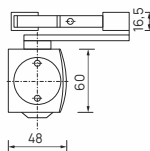
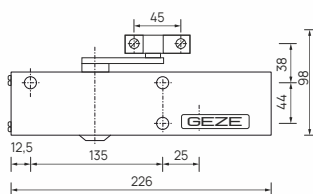


ТЕХНІЧНІ ХАРАКТЕРИСТИКИ

ширина дверей	до 1100 мм
вага дверної стулки	до 80 кг
максимальний кут відчинення дверей	150°
температурний діапазон	-15...+40°C
матеріал	алюміній
покриття	полімерне
країна-виробник	Німеччина

- 9016 білий
- 8019 коричневий
- 9005 чорний
- 7016 антрацит
- F1 срібло

GEZE TS 2000V

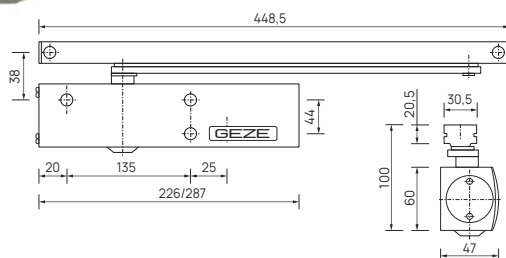


ТЕХНІЧНІ ХАРАКТЕРИСТИКИ

ширина дверей	до 1250 мм
вага дверної стулки	до 100 кг
максимальний кут відчинення дверей	150°
температурний діапазон	-30...+40°C
матеріал	алюміній
покриття	полімерне
країна-виробник	Німеччина

- 9016 білий
- 8019 коричневий
- 9005 чорний
- 7016 антрацит
- F1 срібло

GEZE TS 3000V BC / GEZE TS 5000

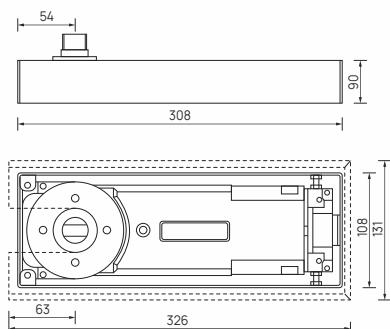


ТЕХНІЧНІ ХАРАКТЕРИСТИКИ

ширина дверей	1100/1400 мм
вага дверної стулки	до 80/120 кг
максимальний кут відчинення дверей	130°/180°
температурний діапазон	-30...+40°C
матеріал	алюміній
покриття	полімерне
країна-виробник	Німеччина

- 9016 білий
- 8019 коричневий
- 9005 чорний
- 7016 антрацит
- F1 срібло

GU UTS-840 (підлоговий)



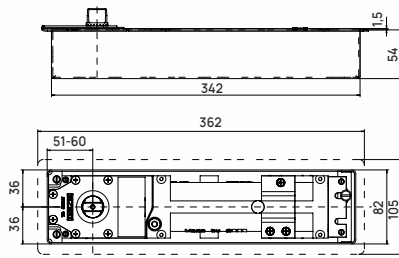
ТЕХНІЧНІ ХАРАКТЕРИСТИКИ

ширина дверей	до 1000 мм
вага дверної стулки	до 120 кг
ресурс відчинення	300 000 циклів
температурний діапазон	-30...+40°C
фіксація дверей	немає
матеріал	алюміній/ нержавіюча сталь
країна-виробник	Німеччина

* для маятникових дверей з ПВХ та алюмінію

- F1 срібло

GEZE TS 550 NV (підлоговий)



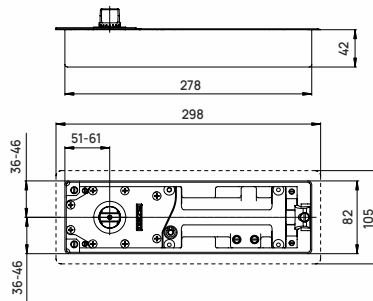
ТЕХНІЧНІ ХАРАКТЕРИСТИКИ

ширина дверей	до 1400 мм
вага дверної стулки	до 300 кг
кут відчинення (max.)	170°
Напрямок згідно з DIN	зліва/справа
кут фіксації	85° - 165°
матеріал	алюміній, нержавіюча сталь
країна-виробник	Німеччина

* для маятникових та навісних дверей

● F1 срібло

GEZE TS 500 NV (підлоговий з функцією фіксації)



ТЕХНІЧНІ ХАРАКТЕРИСТИКИ

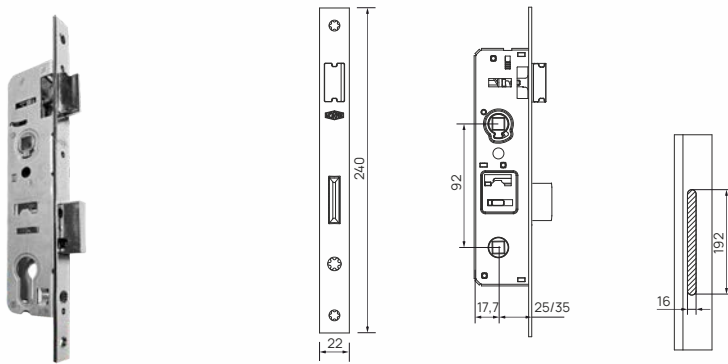
ширина дверей	до 1100 мм
вага дверної стулки	до 150 кг
кут відчинення (max.)	170°
Напрямок згідно з DIN	зліва/справа
механічна фіксація	85°/90°/105°/120°
регульована швидкість зачинення	так
матеріал	алюміній, нержавіюча сталь
країна-виробник	Німеччина

* для маятникових та навісних дверей

● F1 срібло



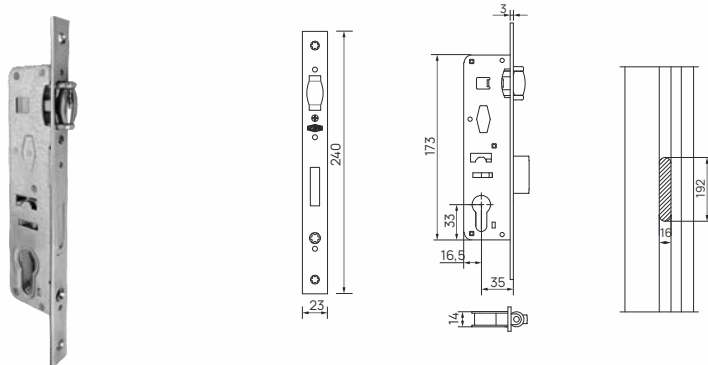
VORNE 25/35 ДОРН М/О 92MM



ТЕХНІЧНІ ХАРАКТЕРИСТИКИ

тип замка	врізний
призначення замка	для пластикових дверей
габаритні розміри замка (штульп)	16x240 мм
дорнмас	25/35 мм
міжосьова відстань	92 мм
кількість ригелів	1
матеріал	сталь
колір	нікель
країна-виробник	Туреччина

VORNE 35 ДОРН М/О 92MM

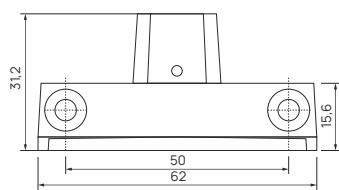


ТЕХНІЧНІ ХАРАКТЕРИСТИКИ

тип замка	врізний
призначення замка	для пластикових дверей
габаритні розміри замка (штульп)	16x240 мм
дорнмас	35 мм
міжосьова відстань	92 мм
кількість ригелів	1
матеріал	сталь
колір	нікель
країна-виробник	Туреччина

ДИТЯЧІ ЗАМКИ

ASTEX WSL 001

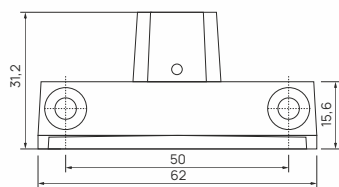


ТЕХНІЧНІ ХАРАКТЕРИСТИКИ

тип замка	блоктор вікна
призначення замка	для пластикових вікон
габаритні розміри	60x20x15 мм
міжосьова відстань	50 мм
матеріал	алюмінієво-цинковий сплав
країна-виробник	Україна

- 9016 білий
- 8019 коричневий

ЗАМОК БЛОКУЮЧИЙ G-U



ТЕХНІЧНІ ХАРАКТЕРИСТИКИ

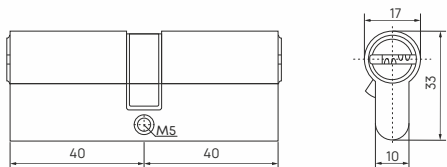
тип замка	блоктор вікна
призначення замка	для пластикових вікон
габаритні розміри	60x20x15 мм
міжосьова відстань	50 мм
матеріал	алюмінієво-цинковий сплав
країна-виробник	Німеччина

- 9016 білий
- 8077 коричневий

ASTEX 40X40 (ключ-ключ)

ТЕХНІЧНІ ХАРАКТЕРИСТИКИ

кількість ключів	5 шт.
матеріал	алюміній
колір	срібло
країна-виробник	Україна

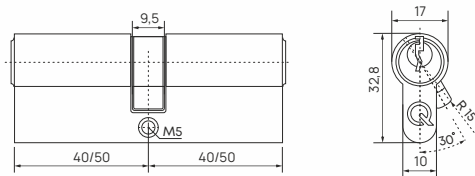


GREENTEQ

SX80/95 GF40X40/50X50 (ключ-ключ)

ТЕХНІЧНІ ХАРАКТЕРИСТИКИ

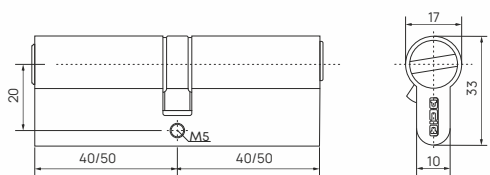
кількість ключів	3 шт.
матеріал	латунь
колір	нікель
країна-виробник	Німеччина



OCTO PROFI SN 40X40/50X50 (ключ-ключ)

ТЕХНІЧНІ ХАРАКТЕРИСТИКИ

кількість ключів	5 шт.
матеріал	цинк
колір	нікель
країна-виробник	Україна

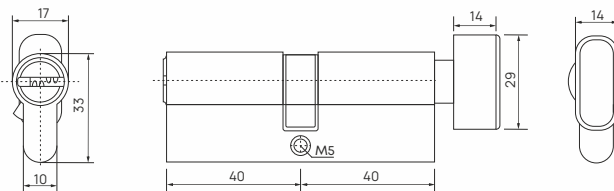


ASTEX

40X40 (ключ-поворотник)

ТЕХНІЧНІ ХАРАКТЕРИСТИКИ

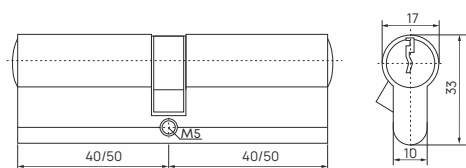
кількість ключів	5 шт.
матеріал	алюміній
колір	срібло
країна-виробник	Україна



G-U BKS 40X40/50X50 (ключ-ключ)

ТЕХНІЧНІ ХАРАКТЕРИСТИКИ

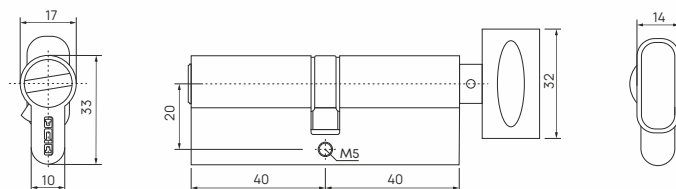
кількість ключів	3 шт.
матеріал	латунь
колір	нікель
країна-виробник	Німеччина



OCTO PROFI SN 40X40 (ключ-поворотник)

ТЕХНІЧНІ ХАРАКТЕРИСТИКИ

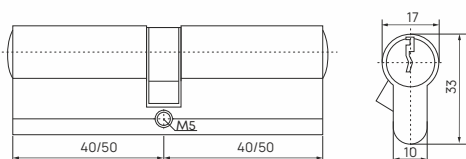
кількість ключів	5 шт.
матеріал	цинк
колір	матовий нікель
країна-виробник	Україна



MEDOS 40X40/50X50 (ключ-ключ)

ТЕХНІЧНІ ХАРАКТЕРИСТИКИ

кількість ключів	3 шт.
матеріал	цинк
колір	нікель
країна-виробник	Польща

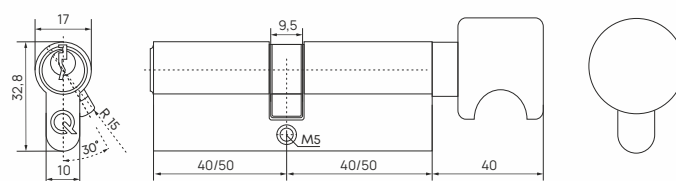


GREENTEQ

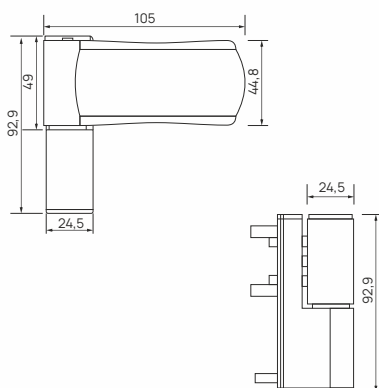
SX50/50 K40/40 (ключ-поворотник)

ТЕХНІЧНІ ХАРАКТЕРИСТИКИ

кількість ключів	3 шт.
матеріал	латунь
колір	нікель
країна-виробник	Німеччина



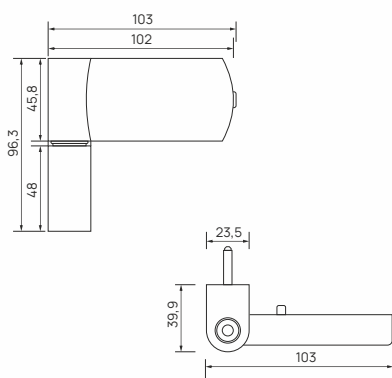
AKSIS JUNIOR 80 кг



ТЕХНІЧНІ ХАРАКТЕРИСТИКИ

тип петлі	накладна роз'ємна
сторона відчинення	універсальна
максимальне навантаження	80 кг
висота петлі	92,9 мм
ширина петлі	105 мм
діаметр осі	24,5 мм
матеріал	алюміній
покриття	полімерне
країна-виробник	Туреччина
<input type="radio"/> 9016 білий <input checked="" type="radio"/> 8019 коричневий <input checked="" type="radio"/> 7016 антрацит	

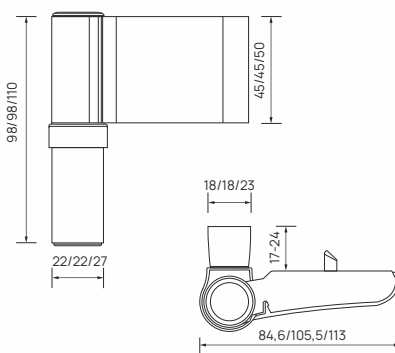
ASTEX AT 25 (33)



ТЕХНІЧНІ ХАРАКТЕРИСТИКИ

тип петлі	накладна роз'ємна
сторона відчинення	універсальна
максимальне навантаження	110 кг
висота петлі	96,3 мм
ширина петлі	103 мм
діаметр осі	12 мм
матеріал	цинковий сплав
покриття	поліефірне порошкове
країна-виробник	Україна
<input type="radio"/> 9016 білий <input checked="" type="radio"/> 8019 коричневий	

WALA AXS/AXM/AXL

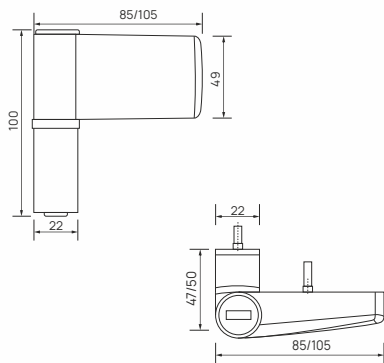


ТЕХНІЧНІ ХАРАКТЕРИСТИКИ

тип петлі	двостулкова накладна
сторона відчинення	універсальна
максимальне навантаження	120/135/180 кг
висота петлі	98/98/110 мм
ширина петлі	84,6/105,5/113 мм
діаметр осі	22/22/27 мм
матеріал	алюміній
покриття	кольорове анодування
країна-виробник	Польща
<input type="radio"/> 9016 білий <input type="radio"/> F1 срібло <input checked="" type="radio"/> 9005 чорний <input type="radio"/> F4 бронза <input checked="" type="radio"/> 7016 антрацит	



FAPIM FLORENCE 80 (105)

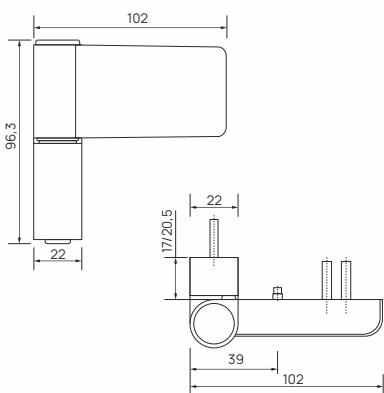


ТЕХНІЧНІ ХАРАКТЕРИСТИКИ

тип петлі	накладна роз'ємна
сторона відчинення	універсальна
максимальне навантаження	90/125 кг
висота петлі	100 мм
ширина петлі	85/105 мм
діаметр осі	12 мм
матеріал	алюміній
покриття	полімерне
країна-виробник	Італія

9016 білий 8019 коричневий
 7016 антрацит

ROTO SOLID S 150 P

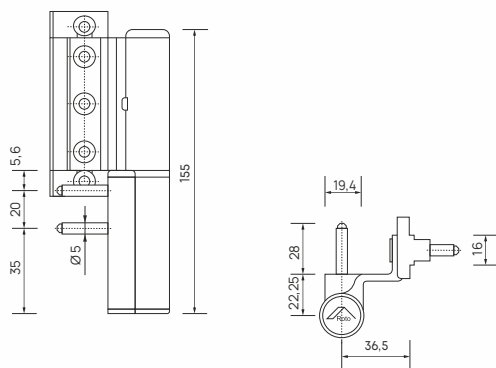


ТЕХНІЧНІ ХАРАКТЕРИСТИКИ

тип петлі	накладна роз'ємна
сторона відчинення	універсальна
максимальне навантаження	160 кг
висота петлі	96,3 мм
ширина петлі	102 мм
діаметр осі	22 мм
матеріал	цинковий сплав
покриття	поліефірне порошкове
країна-виробник	Німеччина

9016 білий 8077 коричневий
 7016 антрацит

ROTO SOLID B 150R

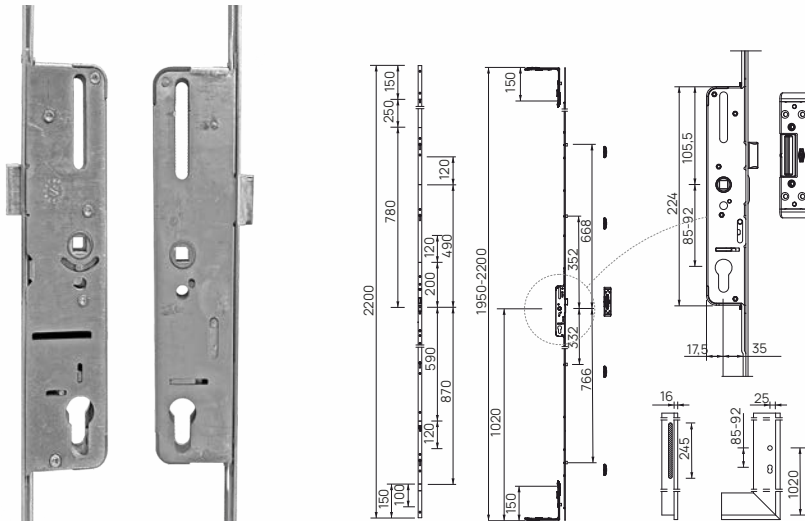


ТЕХНІЧНІ ХАРАКТЕРИСТИКИ

тип петлі	роликівна врізна роз'ємна
сторона відчинення	універсальна
максимальне навантаження	120 кг
висота петлі	95 мм
ширина петлі	102 мм
діаметр осі	13 мм
матеріал	цинковий сплав
покриття	кольорове анодування
колір	срібло
країна-виробник	Німеччина



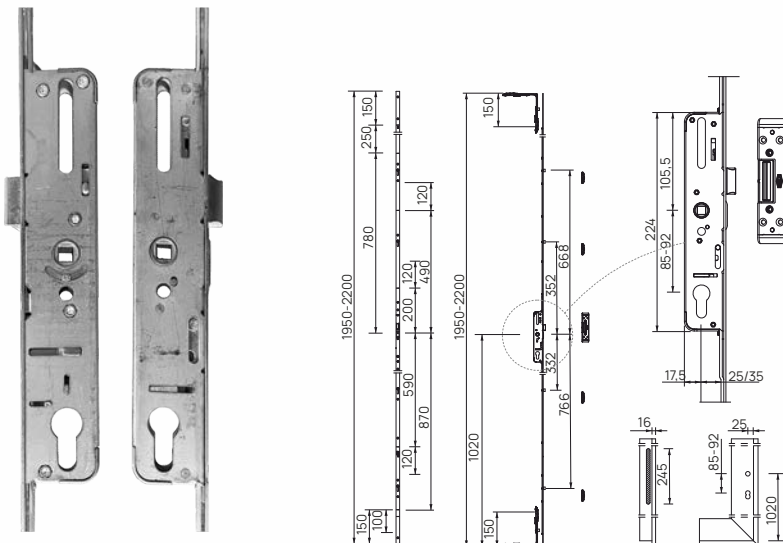
VORNE (засувка без ригеля)
з управлінням від ручки 25(35)/92



ТЕХНІЧНІ ХАРАКТЕРИСТИКИ

тип замка	врізний
призначення замка	для пластикових дверей
ширина замка (штульп)	16 мм
довжина рейки замка	1950-2200 мм
дорнмас	35 мм
міжосьова відстань	92 мм
штифт	8 мм
наявність засувки	так
наявність ригеля	ні
матеріал	сталь
колір	нікель
країна-виробник	Туреччина

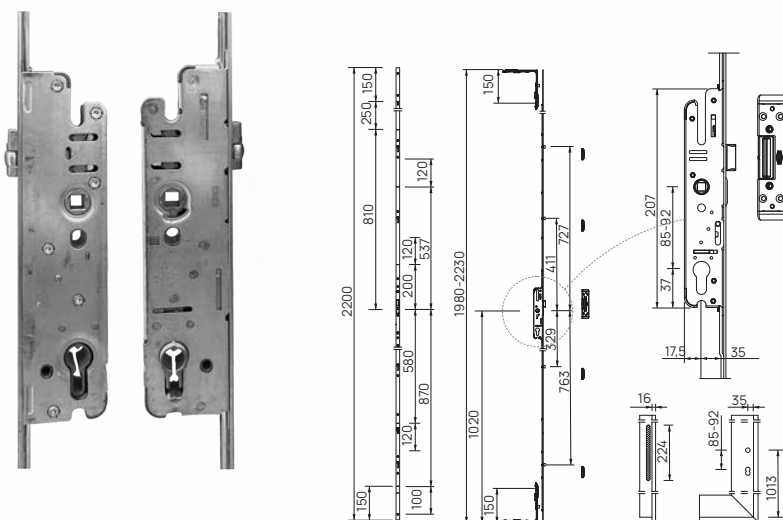
VORNE (засувка і ригель)
з управлінням від ручки 25(35)/92



ТЕХНІЧНІ ХАРАКТЕРИСТИКИ

тип замка	врізний нижній
призначення замка	для вхідних пластикових дверей
ширина замка (штульп)	16 мм
довжина рейки замка	1950-2200 мм
дорнмас	25/35 мм
міжосьова відстань	92 мм
штифт	8 мм
наявність засувки	так
наявність ригеля	так
матеріал	сталь
колір	срібло
країна-виробник	Туреччина

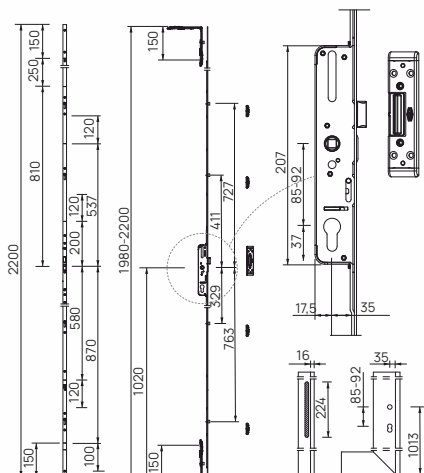
VORNE (ролик і ригель) 35/92



ТЕХНІЧНІ ХАРАКТЕРИСТИКИ

тип замка	врізний
призначення замка	для пластикових дверей
ширина замка (штульп)	16 мм
довжина рейки замка	1980-2230 мм
дорнмас	35 мм
міжосьова відстань	92 мм
штифт	8 мм
наявність ролика	так
наявність ригеля	так
матеріал	сталь
колір	нікель
країна-виробник	Туреччина

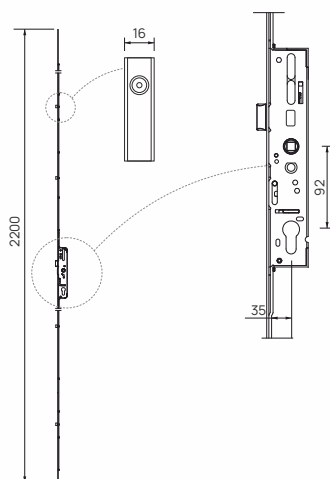
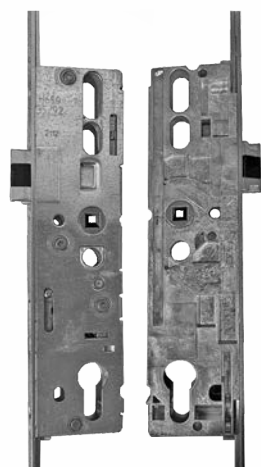
VORNE (засувка і ригель)
з управлінням від ключа 35/92



ТЕХНІЧНІ ХАРАКТЕРИСТИКИ

тип замка	врізний
призначення замка	для вхідних пластикових дверей
ширина замка (штульп)	16 мм
довжина рейки замка	1980-2230 мм
дормас	35 мм
міжосьова відстань	92 мм
штифт	8 мм
наявність засувки	так
наявність ригеля	так
матеріал	сталь
колір	срібло
країна-виробник	Туреччина

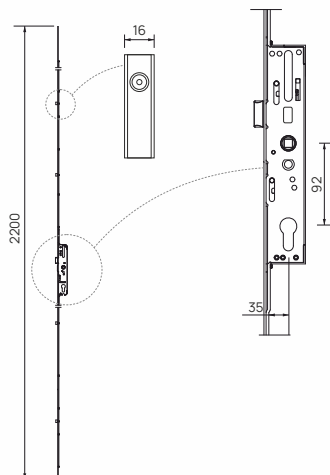
ROTO H600 MVD (засувка+ригель)
з управлінням від ручки 25 (35) /92



ТЕХНІЧНІ ХАРАКТЕРИСТИКИ

тип замка	врізний
призначення замка	для вхідних пластикових дверей
ширина замка (штульп)	16 мм
довжина рейки замка	2200 мм
дормас	25/35 мм
міжосьова відстань	92 мм
штифт	8 мм
наявність засувки	так
наявність ригеля	так
матеріал	сталь оцинкована
колір	цинк
країна-виробник	Німеччина

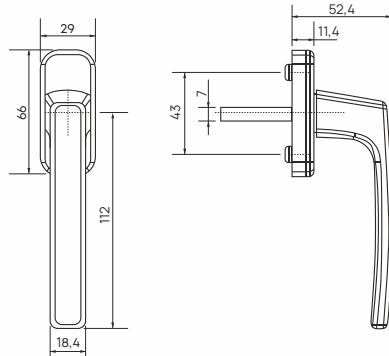
ROTO MVZ (засувка/ролик+ригель)
з управлінням від ключа 35/92



ТЕХНІЧНІ ХАРАКТЕРИСТИКИ

тип замка	врізний
призначення замка	для вхідних пластикових дверей
ширина замка (штульп)	16 мм
довжина рейки замка	2200 мм
дормас	35 мм
міжосьова відстань	92 мм
штифт	8 мм
наявність засувки/ролика	так
наявність ригеля	так
матеріал	сталь оцинкована
колір	цинк
країна-виробник	Німеччина

ASTEX AFINA WH 006

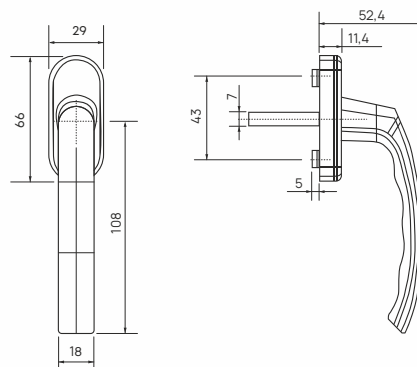


ТЕХНІЧНІ ХАРАКТЕРИСТИКИ

відстань між центрами отворів кріплення	43 мм
довжина ручки	112 мм
ширина ручки	18,4 мм
винос ручки	52,4 мм
довжина штифта	35, 37, 40, 43 мм
фіксація	45°/90°
матеріал ручки	алюміній
країна-виробник	Україна

- 9016 білий
- 7016 антрацит
- 8019 коричневий
- F1 срібло
- 9005 чорний
- F3 золото
- 8022 темно-коричневий
- F4 бронза
- 7024 графіт
- F9 титан

ASTEX NIKA WHL 015



ТЕХНІЧНІ ХАРАКТЕРИСТИКИ

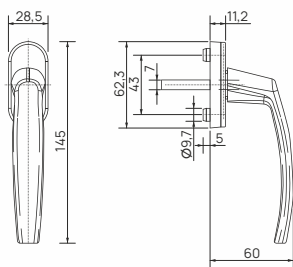
відстань між центрами отворів кріплення	43 мм
довжина ручки	108 мм
ширина ручки	18 мм
винос ручки	52,4 мм
довжина штифта	35, 37, 40, 43 мм
фіксація	45°/90°
матеріал ручки	алюміній
країна-виробник	Україна

- 9016 білий
- 7016 антрацит
- 8019 коричневий
- F1 срібло
- 9005 чорний
- F3 золото
- 8022 темно-коричневий
- F4 бронза
- 7024 графіт
- F9 титан



MEDOS VICTORY стандарт

ТЕХНІЧНІ ХАРАКТЕРИСТИКИ

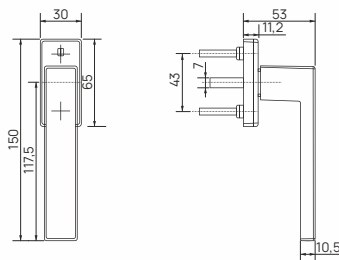


відстань між центрами отворів кріплення	43 мм
довжина ручки	145/151 мм
ширина ручки	28,5 мм
винос ручки	60/62 мм
довжина штифта	35, 40, 45 мм
фіксація	45°/90°
матеріал ручки	алюміній
країна-виробник	Польща

- 9016 білий
- 8077 коричневий
- 9005M чорний матовий
- 7016 антрацит
- 8003 коричнева глина
- F1 срібло
- 8019 сіро-коричневий
- 8017 коричневий шоколад
- F3 золото
- F9 титан
- сатин
- 9001 вершково-білий

MEDOS DUBLIN стандарт

ТЕХНІЧНІ ХАРАКТЕРИСТИКИ



відстань між центрами отворів кріплення	43 мм
довжина ручки	150/156 мм
ширина ручки	25 мм
винос ручки	53 мм
довжина штифта	35, 40, 45 мм
фіксація	45°/90°
матеріал ручки	алюміній
країна-виробник	Польща

- 9016M білий матовий
- 8019M сіро-коричневий матовий
- 9005M чорний матовий
- 7016M антрацит матовий
- F1 срібло
- F4 бронза
- F3 золото

ВІКОННІ РУЧКИ

Віконна ручка – це невеликий і водночас важливий елемент, без якого функціональність поворотно-відкидних віконних систем абсолютно неможлива. Саме від якості віконної ручки залежить, наскільки щільно та герметично буде зачинятись вікно, а також як легко буде виконуватись закривання-відкривання та провітрювання вікна без докладання зайвих зусиль. Віконна ручка додає завершеного вигляду не лише рамі, але й всьому інтер'єру оселі в цілому. В нашому асортименті представлений великий вибір ручок будь-якого кольору та форми, з алюмінію та нержавіючої сталі, що мають тривалий термін експлуатації. Вони зручні в користуванні та мають привабливий зовнішній вигляд.

HOPPE NEW YORK SECUSTIK без ключа



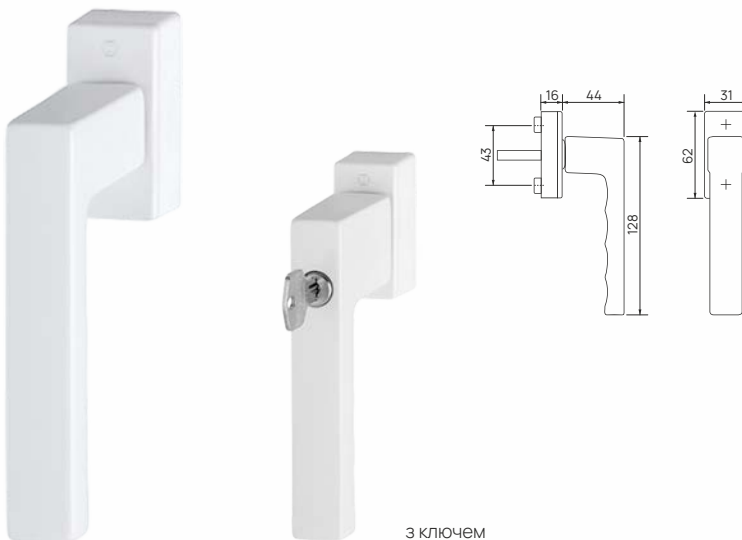
з ключем

ТЕХНІЧНІ ХАРАКТЕРИСТИКИ

відстань між центрами отворів кріплення	43 мм
довжина ручки	128/138 мм
ширина ручки	32 мм
винос ручки	51 мм
довжина штифта	32-42 мм
фіксація	90°
матеріал ручки	алюміній
країна-виробник	Німеччина

- 9016 білий
- 8707 темно-коричневий
- 7016 антрацит
- F1 срібло
- F4 бронза
- F9 сталевий

HOPPE TOULON SECUSTIK без ключа



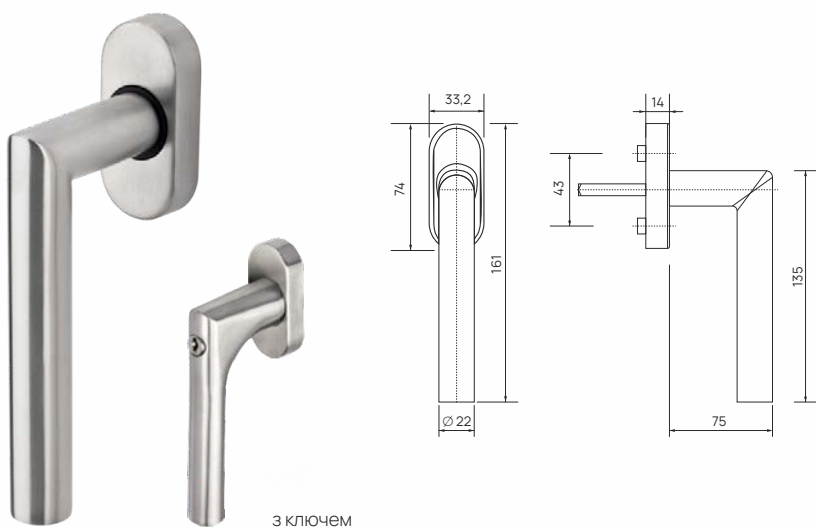
з ключем

ТЕХНІЧНІ ХАРАКТЕРИСТИКИ

відстань між центрами отворів кріплення	43 мм
довжина ручки	128/140 мм
ширина ручки	31 мм
винос ручки	44/43 мм
довжина штифта	32-42 мм
фіксація	90°
матеріал ручки	алюміній
країна-виробник	Німеччина

- 9016 білий
- 8707 темно-коричневий
- 9714M чорний матовий
- F1 срібло
- F3 золото
- F4 бронза
- F9 сталевий
- F31-1 нержавіюча сталь

BELCANTO



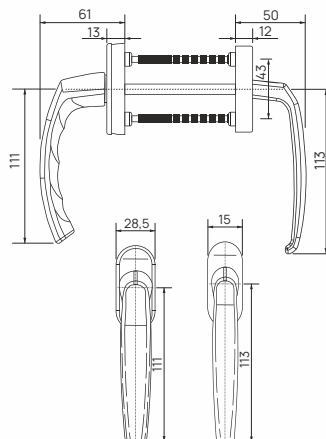
з ключем

ТЕХНІЧНІ ХАРАКТЕРИСТИКИ

відстань між центрами отворів кріплення	43 мм
довжина ручки	135 мм
діаметр ручки	22 мм
винос ручки	75 мм
довжина штифта	24 мм
ширина чотиригранного штифта	7 мм
покриття	матове
матеріал ручки	нержавіюча сталь
країна-виробник	Німеччина

ASTEX ANTEY BHS 1/3

ТЕХНІЧНІ ХАРАКТЕРИСТИКИ

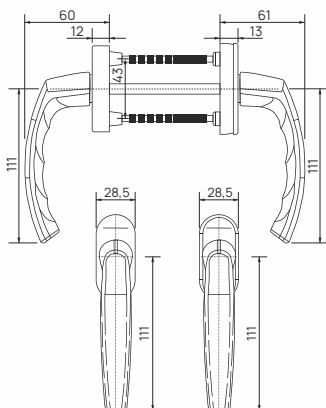


відстань між центрами отворів кріплення	43 мм
довжина ручки	113/111 мм
ширина ручки	15/28,5 мм
винос ручки	50/61 мм
довжина штифта	120 мм
товщина стулки	60-80 мм
матеріал ручки	алюміній
країна-виробник	Україна

- 9016 білий
- 7016 антрацит
- 8019 коричневий
- F1 срібло
- 9005 чорний
- F3 золото
- 8022 темно-коричневий
- F4 бронза
- 7024 графіт
- F9 титан

ASTEX ANTEY BHS 4/3

ТЕХНІЧНІ ХАРАКТЕРИСТИКИ

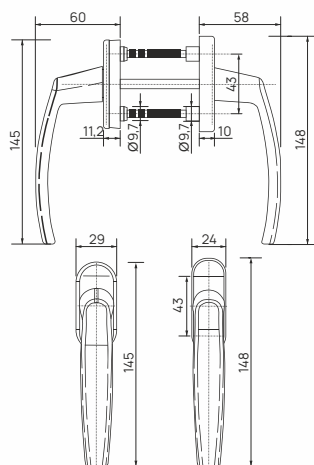


відстань між центрами отворів кріплення	43 мм
довжина ручки	111 мм
ширина ручки	28,5 мм
винос ручки	60/61 мм
довжина штифта	120 мм
товщина стулки	60-80 мм
матеріал ручки	алюміній
країна-виробник	Україна

- 9016 білий
- 7016 антрацит
- 8019 коричневий
- F1 срібло
- 9005 чорний
- F3 золото
- 8022 темно-коричневий
- F4 бронза
- 7024 графіт
- F9 титан

MEDOS VICTORY стандарт

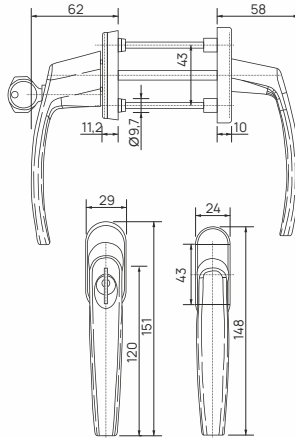
ТЕХНІЧНІ ХАРАКТЕРИСТИКИ



відстань між центрами отворів кріплення	43 мм
довжина ручки	145/148 мм
ширина ручки	24/29 мм
винос ручки	60/58 мм
довжина штифта	117, 127, 137 мм
товщина стулки	60-90 мм
фіксація	45°/90°
матеріал ручки	алюміній
країна-виробник	Польща

- 9016 білий
- 8003 коричнева глина
- 8019 коричневий
- F9 титан
- 9005M чорний матовий
- сатин
- 7016 антрацит
- 9001 вершково-білий
- 8017 коричневий шоколад
- F3 золото
- 8077 коричневий
- F1 срібло

MEDOS VICTORY з ключем

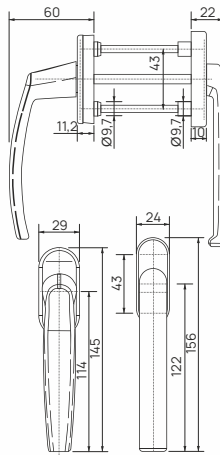


ТЕХНІЧНІ ХАРАКТЕРИСТИКИ

відстань між центрами отворів кріплення	43 мм
довжина ручки	151/148 мм
ширина ручки	29/24 мм
винос ручки	62/58 мм
довжина штифта	117, 127, 137 мм
фіксація	45°/90°
товщина стулки	60-90 мм
матеріал ручки	алюміній
країна-виробник	Польща

- 9016 білий
- 8019 сіро-коричневий
- 9005M чорний матовий
- 7016 антрацит
- 8017 коричневий шоколад
- 8077 коричневий
- 9001 вершково-білий
- F9 титан
- сатин
- F3 золото
- F1 срібло
- 8003 коричнева глина

MEDOS VICTORY стандарт під рольставні

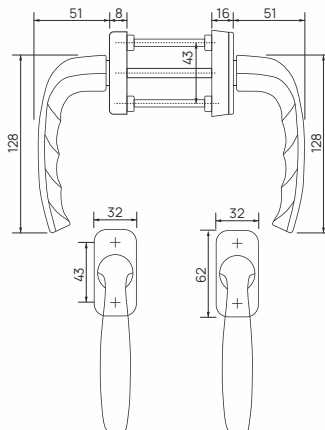


ТЕХНІЧНІ ХАРАКТЕРИСТИКИ

відстань між центрами отворів кріплення	43 мм
довжина ручки	156 мм
ширина ручки	29/24 мм
винос ручки	60/22 мм
довжина штифта	117, 127, 137 мм
фіксація	45°/90°
товщина стулки	60-90 мм
матеріал ручки	алюміній
країна-виробник	Польща

- 9016 білий
- 7016 антрацит
- 9005M чорний матовий
- F1 срібло
- 8019 сіро-коричневий
- 8017 коричневий шоколад
- 9001 вершково-білий
- 8077 коричневий
- 8003 коричнева глина
- F3 золото
- F9 титан
- сатин

HOPPE NEW YORK SECUSTIK



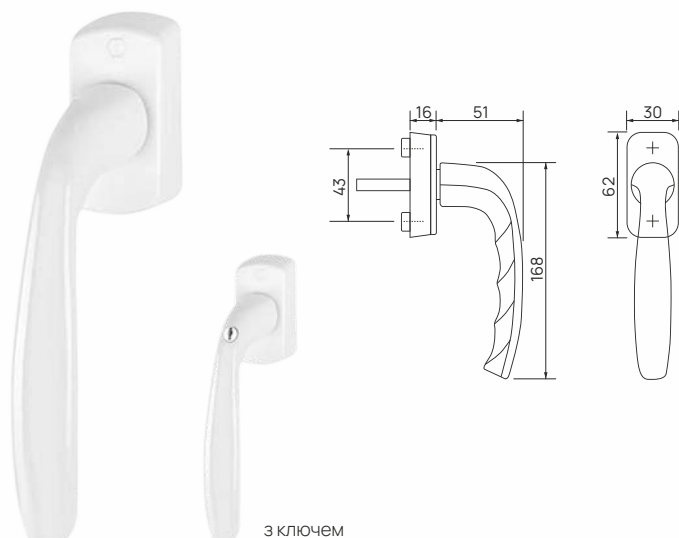
ТЕХНІЧНІ ХАРАКТЕРИСТИКИ

відстань між центрами отворів кріплення	43 мм
довжина ручки	128мм
ширина ручки	32 мм
винос ручки	51 мм
довжина штифта	7 мм
фіксація	45°/90°
товщина стулки	60-90 мм
матеріал ручки	алюміній
країна-виробник	Німеччина

- 9016 білий
- 8707 темно-коричневий
- F1 срібло
- F4 бронза
- F9 стальний

HOPPE NEW YORK SECUSTIK для похило-розсувних систем

ТЕХНІЧНІ ХАРАКТЕРИСТИКИ

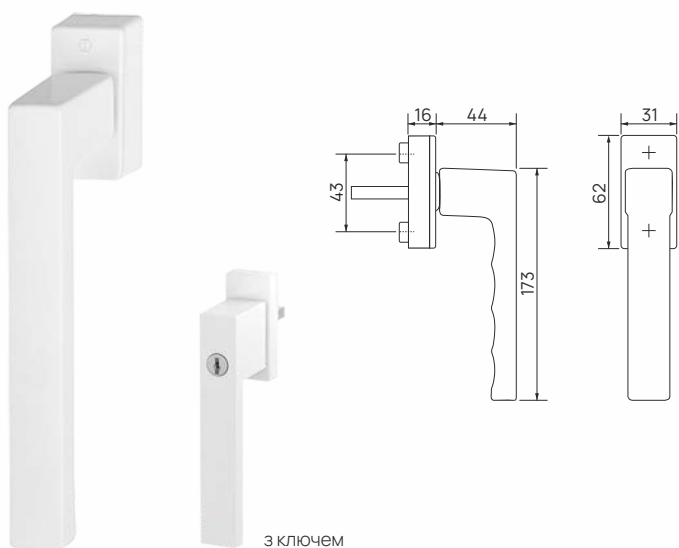


відстань між центрами отворів кріплення	43 мм
довжина ручки	168/174 мм
ширина ручки	30/32 мм
винос ручки	51 мм
довжина штифта	32-42/35 мм
фіксація	90°
матеріал ручки	алюміній
країна-виробник	Німеччина

- 9016 білий
- 8707 темно-коричневий
- F1 срібло
- F4 бронза
- F9 сталевий

HOPPE TOULON SECUSTIK для похило-розсувних систем

ТЕХНІЧНІ ХАРАКТЕРИСТИКИ

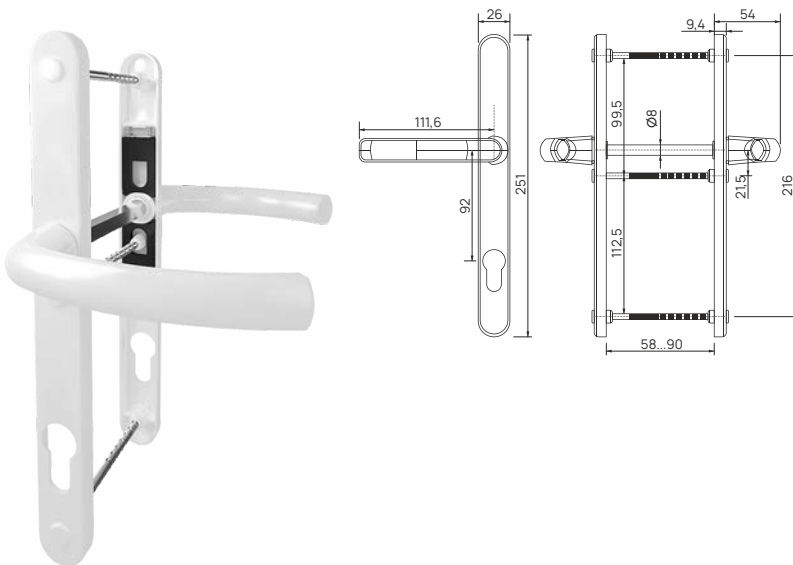


відстань між центрами отворів кріплення	43 мм
довжина ручки	173/177 мм
ширина ручки	31 мм
винос ручки	43/44 мм
довжина штифта	32-42 мм
фіксація	90°
матеріал ручки	алюміній
країна-виробник	Німеччина

- 9016 білий
- 8707 темно-коричневий
- F1 срібло
- F4 бронза
- F9 сталевий
- 9714М чорний матовий



ASTEX ANTEY 92/26/16 дверний підпружинений гарнітур універсальний

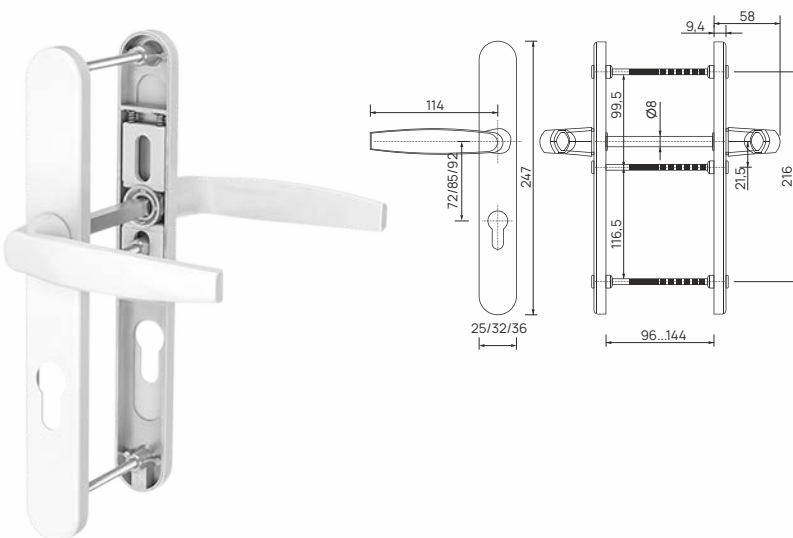


ТЕХНІЧНІ ХАРАКТЕРИСТИКИ

відстань між центрами отворів кріплення	216 мм
довжина ручки	111,6 мм
ширина ручки	26 мм
винос ручки	54 мм
довжина штифта	130 мм
ширина планки	26 мм
товщина стулки	60-90 мм
матеріал ручки	алюміній
країна-виробник	Україна

- 9016 білий
- 8019 коричневий
- 7016 антрацит
- 7024 графіт
- 9005 чорний
- 8022 темно-коричневий
- F1 срібло
- F3 золото
- F4 бронза
- F9 титан

MEDOS VICTORY дверний підпружинений гарнітур



ТЕХНІЧНІ ХАРАКТЕРИСТИКИ

відстань між центрами отворів кріплення	72/85/92 мм
довжина ручки	114 мм
винос ручки	58 мм
довжина штифта	96/112/128/144 мм
ширина накладки	25/32/36 мм
товщина стулки	39-54/55-70/71-86/87-102 мм
матеріал ручки	алюміній
країна-виробник	Польща

- 9016 білий
- 8019 сіро-коричневий
- 7016 антрацит
- 9005M чорний матовий
- 8017 коричневий шоколад
- 8077 коричневий
- 9001 вершково-білий
- 8003 коричнева глина
- F1 срібло
- F3 золото
- F4 бронза
- F9 титан

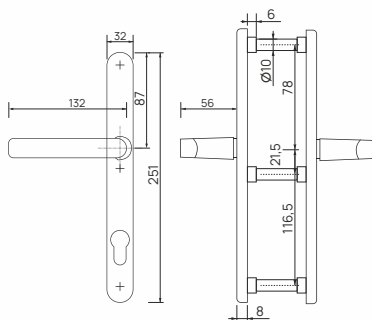


ДВЕРНІ РУЧКИ

Різноманітність дверних ручок гарантує можливість вибору оптимального рішення за будь-яким запитом. Дверні ручки відрізняються як своїм дизайном, так і матеріалами, використаними для їх виробництва. Відомі виробники надають великого значення якісним матеріалам, а також обробці, яка проводиться з високою точністю. Завдяки різноманітності нашого асортименту дверних ручок, ви зможете доповнити свої двері додатковою візуальною привабливістю.

HOPPE LIEGE натискний гарнітур

ТЕХНІЧНІ ХАРАКТЕРИСТИКИ

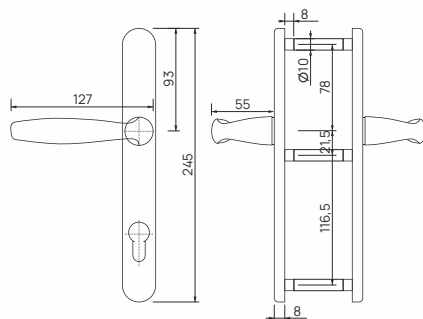


відстань між центрами отворів кріплення	216 мм
довжина ручки	132 мм
винос ручки	56 мм
товщина стулки	67-72 мм
отвір	профільний циліндр
розмір чотиригранника	8 мм
матеріал ручки	алюміній
країна-виробник	Німеччина

- 9016 білий
- 8077 темно-коричневий
- F1 срібло
- F4 бронза

HOPPE NEW YORK натискний гарнітур

ТЕХНІЧНІ ХАРАКТЕРИСТИКИ

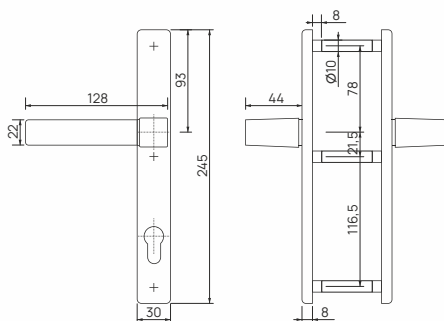


відстань між центрами отворів кріплення	216 мм
довжина ручки	127 мм
винос ручки	55 мм
товщина стулки	67-72 мм
отвір	профільний циліндр
розмір чотиригранника	8 мм
матеріал ручки	алюміній
країна-виробник	Німеччина

- 9016 білий
- 8077 темно-коричневий
- F1 срібло
- F4 бронза
- F9 сталевий

HOPPE TOULON натискний гарнітур

ТЕХНІЧНІ ХАРАКТЕРИСТИКИ



відстань між центрами отворів кріплення	216 мм
довжина ручки	128 мм
винос ручки	44 мм
товщина стулки	77-82 мм
отвір	профільний циліндр
розмір чотиригранника	8 мм
матеріал ручки	алюміній
країна-виробник	Німеччина

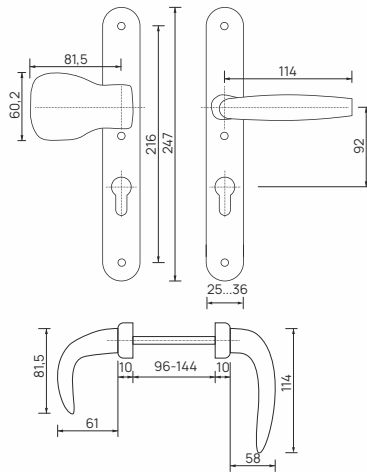
- 9016 білий
- 8707 темно-коричневий
- 9714М чорний матовий
- F1 срібло
- F9 сталевий

РУЧКИ ДВЕРНІ ДЛЯ ПВХ (НАТИСКНІ ГАРНІТУРИ З ОБМЕЖЕННЯМ ДОСТУПУ)

framex.ua

MEDOS VICTORY ручка-тяга з обмеженням доступу

ТЕХНІЧНІ ХАРАКТЕРИСТИКИ

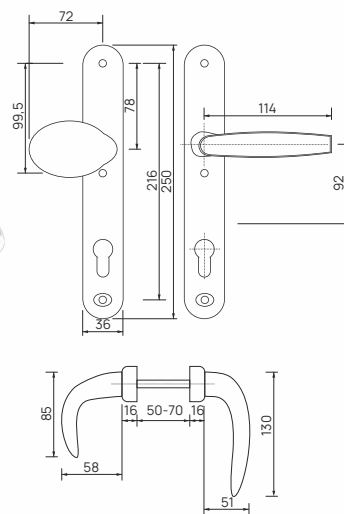


відстань між центрами отворів кріплення	216 мм
довжина ручки	114/81,5 мм
винос ручки	58/61 мм
довжина штифта	96/112/128/144 мм
ширина накладки	25/32/36 мм
товщина стулки	39-54/55-70/71-86/87-102 мм
матеріал ручки	алюміній
країна-виробник	Польща

- 9016 білий
- 9001 вершково-білий
- 8019 сіро-коричневий
- 8077 темно-коричневий
- 9005M чорний матовий
- 8017 коричневий шоколад
- 7016 антрацит
- 8003 коричнева глина
- F1 срібло
- F3 золото
- сатин
- F9 титан

STUBLINA ручка-тяга з обмеженням доступу

ТЕХНІЧНІ ХАРАКТЕРИСТИКИ



відстань між центрами отворів кріплення	216 мм
довжина ручки	130/85 мм
винос ручки	58/51 мм
довжина штифта	50-70 мм
ширина накладки	36 мм
товщина стулки	60-90 мм
матеріал ручки	алюміній
покриття	лакофарбове
країна-виробник	Сербія

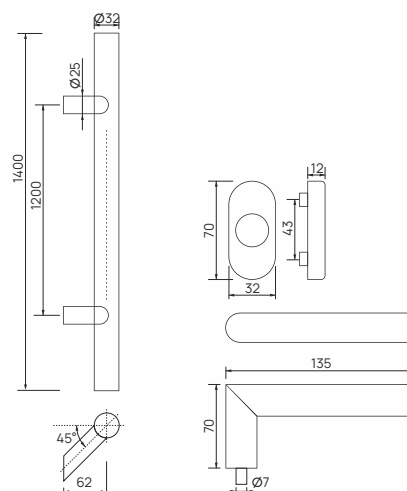
- 7016 антрацит
- 9006 срібло
- 9005 чорний

РУЧКА КОМБІНОВАНА

(зовнішня - ручка-скоба одностор. SS, внутрішня - натискна дверна BELCANTO)

ТЕХНІЧНІ ХАРАКТЕРИСТИКИ

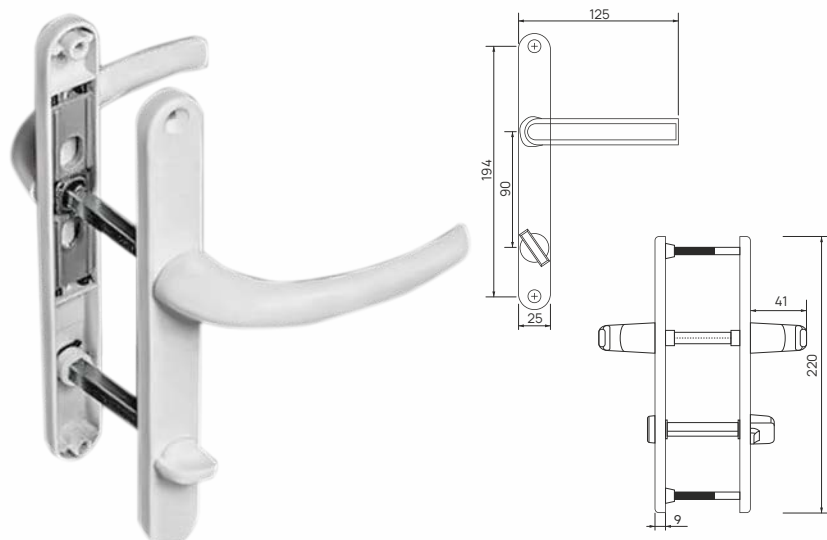
ЗОВНІШНЯ/ВНУТРІШНЯ



діаметр ручки	32/25 мм
винос ручки	70/70 мм
довжина ручки	1400/135 мм
матеріал ручки	нержавіюча сталь з алюмінієвою вставкою
пакування	1 шт
країна-виробник	Польща/Німеччина
тип ручки	ручка-скоба/на розетці

AKPEN MESUT WC 25/90 натискний гарнітур

ТЕХНІЧНІ ХАРАКТЕРИСТИКИ

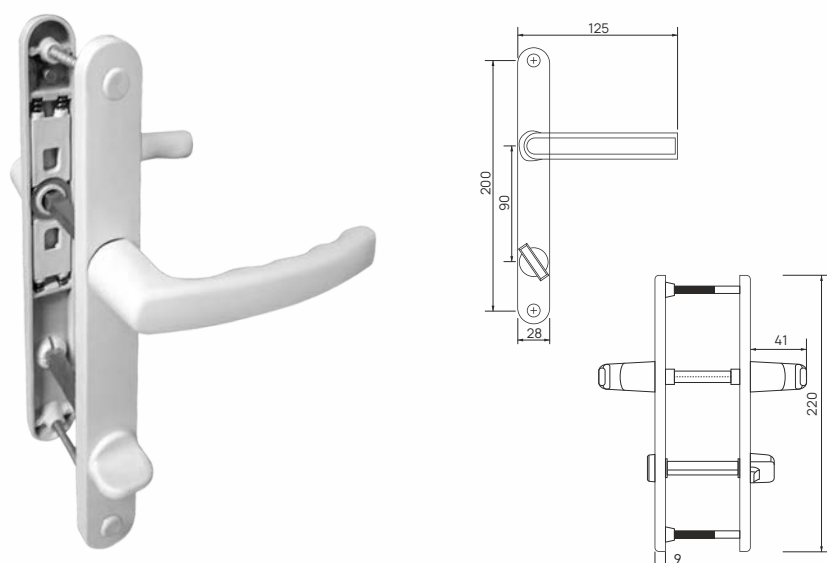


відстань між центрами отворів кріплення	194 мм
довжина ручки	125 мм
ширина накладки	25 мм
винос ручки	41 мм
довжина штифта	83-97 мм
відстань від ручки до циліндра	90 мм
товщина стулки	60-90 мм
матеріал ручки	алюміній
країна-виробник	Туреччина

- 9016 білий
- 8017 коричневий шоколад

VORNE WC 25/90 натискний гарнітур

ТЕХНІЧНІ ХАРАКТЕРИСТИКИ

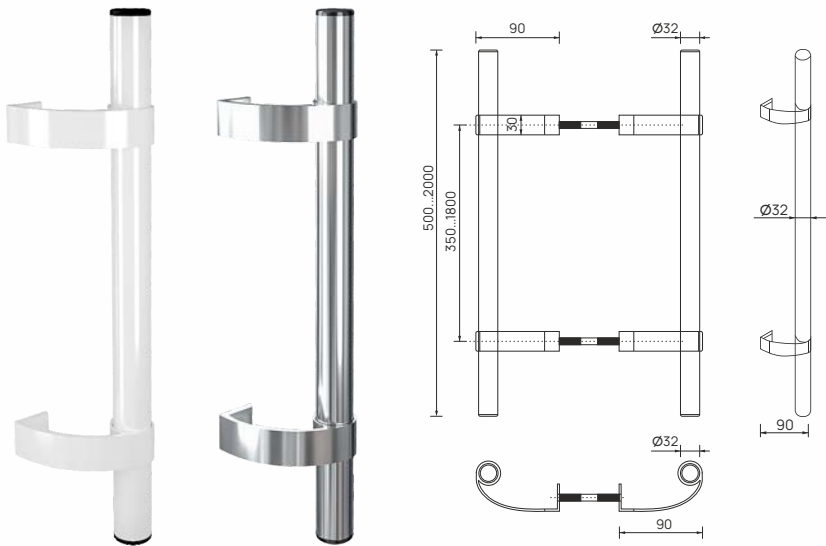


відстань між центрами отворів кріплення	200 мм
довжина ручки	125 мм
ширина накладки	28 мм
винос ручки	41 мм
довжина штифта	75-115 мм
відстань від ручки до циліндра	90 мм
товщина стулки	60-90 мм
матеріал ручки	алюміній
країна-виробник	Туреччина

- 9016 білий
- 8017 коричневий шоколад
- 8022 темно-коричневий
- 8019 сіро-коричневий
- 8003 коричнева глина



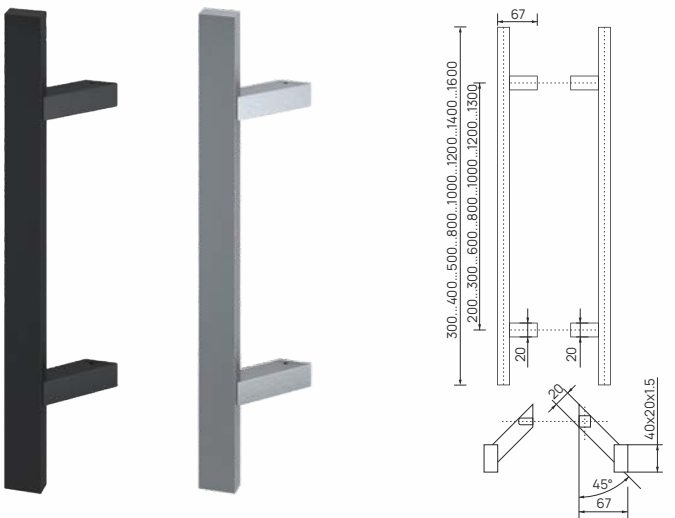
РУЧКА-ТРУБА - 500/1000/1500/2000



ТЕХНІЧНІ ХАРАКТЕРИСТИКИ

відстань між центрами отворів кріплення	380, 800, 1300, 1800 мм
довжина з заглушками	500, 1000, 1500, 2000 мм
діаметр ручки	32 мм
винос ручки	90 мм
гвинти (M8x120)	2 шт
товщина стулки	60-90 мм
матеріал ручки	алюміній/ нержавіюча сталь
покриття	полімерне
колір	будь-який колір за шкалою RAL
призначення	для алюмінієвих та ПВХ дверей
країна-виробник	Україна

WALA QA45RX

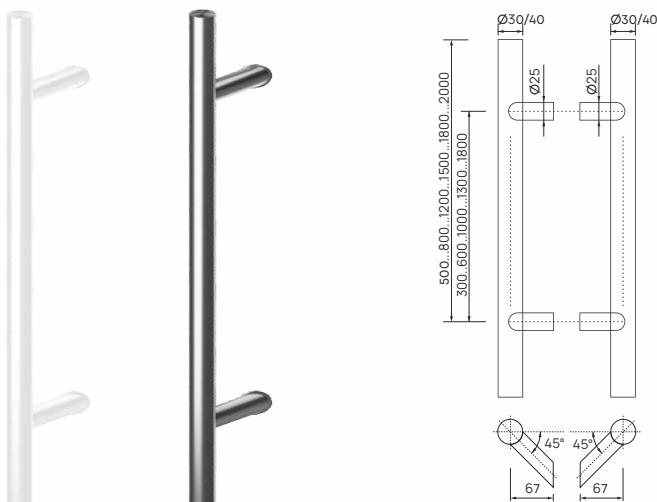


ТЕХНІЧНІ ХАРАКТЕРИСТИКИ

відстань між центрами отворів кріплення	200/300/600/800/1000/1200/1300 мм
переріз ручки	40x20 мм
довжина ручки	300/400/500/800/1000/1200/1400/1600 мм
винос ручки	67 мм
кут кріплення	45°
покриття	матове
матеріал ручки	нержавіюча сталь/ алюміній
призначення	для алюмінієвих та ПВХ дверей
країна-виробник	Польща

● 9005 чорний

WALA P45

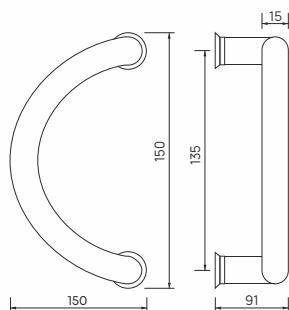


ТЕХНІЧНІ ХАРАКТЕРИСТИКИ

відстань між центрами отворів кріплення	300/600/1000/1300/1800 мм
довжина ручки	500/800/1200/1500/1800/2000 мм
винос ручки	67 мм
діаметр ручки	30/40 мм
кут кріплення	45°
товщина стулки	60-90 мм
матеріал ручки	нержавіюча сталь/ алюміній
призначення	для алюмінієвих та ПВХ дверей
країна-виробник	Польща
колір	будь-який колір за шкалою RAL

AK-15 офісна напівкругла

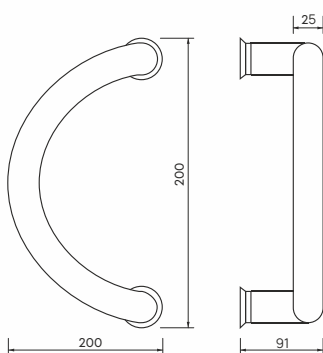
ТЕХНІЧНІ ХАРАКТЕРИСТИКИ



відстань між центрами отворів кріплення	135 мм
довжина ручки	150 мм
винос ручки	91 мм
діаметр ручки	15 мм
товщина стулки	60-90 мм
матеріал ручки	алюміній
покриття	полімерно-порошкове фарбування
колір	будь-який колір за шкалою RAL
тип ручки	ручка-скоба
призначення	для алюмінієвих та ПВХ дверей

2001 офісна напівкругла

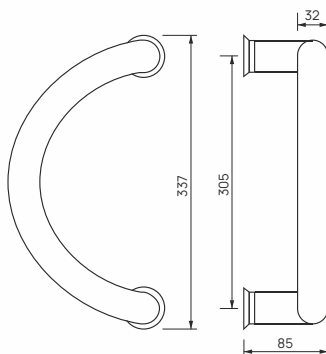
ТЕХНІЧНІ ХАРАКТЕРИСТИКИ



відстань між центрами отворів кріплення	200 мм
довжина ручки	200 мм
винос ручки	91 мм
діаметр ручки	25 мм
товщина стулки	58-90 мм
матеріал ручки	алюміній
покриття	полімерно-порошкове фарбування
колір	будь-який колір за шкалою RAL
тип ручки	ручка-скоба
призначення	для алюмінієвих та ПВХ дверей

DMD 179 офісна напівкругла

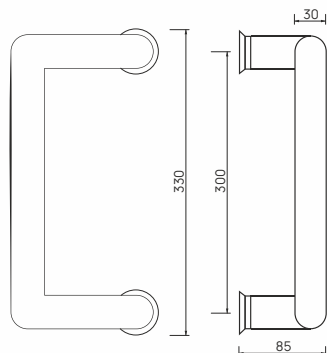
ТЕХНІЧНІ ХАРАКТЕРИСТИКИ



відстань між центрами отворів кріплення	305 мм
довжина ручки	337 мм
винос ручки	85 мм
діаметр ручки	32 мм
товщина стулки	60-90 мм
матеріал ручки	нержавіюча сталь
покриття	глянець
тип ручки	ручка-скоба
призначення	для алюмінієвих та ПВХ дверей

РУЧКИ ДВЕРНІ (ОФІСНІ)

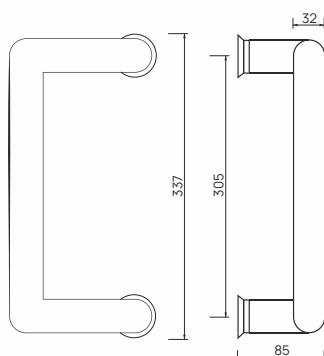
AKPEN офісна П-подібна



ТЕХНІЧНІ ХАРАКТЕРИСТИКИ

відстань між центрами отворів кріплення	300 мм
діаметр ручки	30 мм
довжина ручки	330 мм
винос ручки	85 мм
товщина стулки	60-90 мм
матеріал ручки	алюміній
тип ручки	ручка-скоба
покриття	полімерно-порошкове
колір	будь-який колір за шкалою RAL
призначення	для алюмінієвих та ПВХ дверей

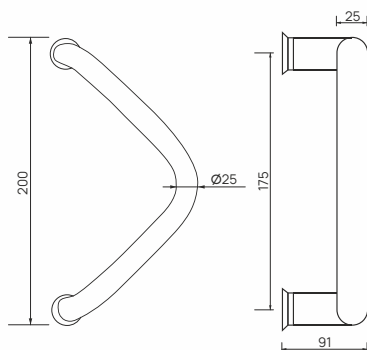
HILAL HDL 628 офісна П-подібна



ТЕХНІЧНІ ХАРАКТЕРИСТИКИ

відстань між центрами отворів кріплення	305 мм
довжина ручки	337 мм
винос ручки	85 мм
діаметр труби	32 мм
товщина стулки	60-90 мм
матеріал ручки	нержавіюча сталь
тип ручки	ручка-скоба
покриття	глянець
призначення	для алюмінієвих та ПВХ дверей

HILAL 5001 офісна трикутна

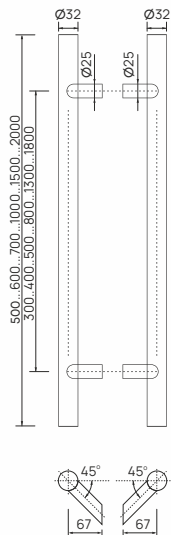


ТЕХНІЧНІ ХАРАКТЕРИСТИКИ

відстань між центрами отворів кріплення	175 мм
довжина ручки	200 мм
винос ручки	91 мм
діаметр ручки	25 мм
товщина стулки	60-90 мм
матеріал ручки	алюміній
тип ручки	ручка-скоба
покриття	полімерно-порошкове фарбування
колір	будь-який колір за шкалою RAL
призначення	для алюмінієвих та ПВХ дверей

РУЧКИ ДВЕРНІ (ОФІСНІ)

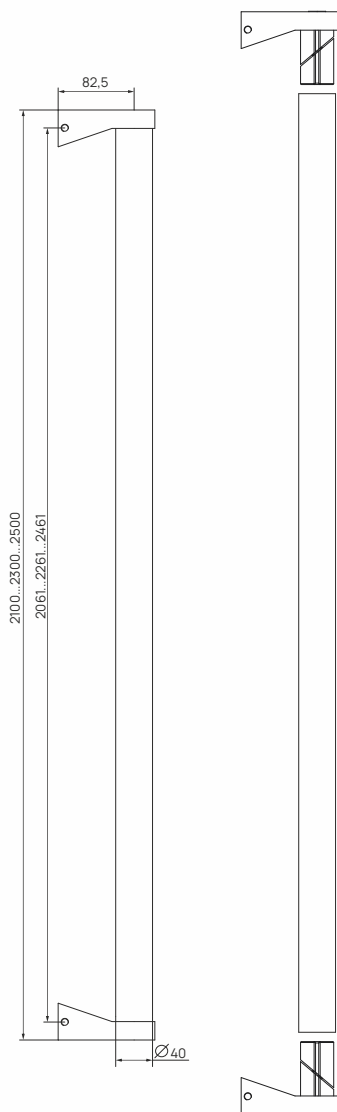
FrameX офісна пряма



ТЕХНІЧНІ ХАРАКТЕРИСТИКИ

відстань між центрами отворів кріплення	300, 400, 500, 800, 1300, 1800 мм
діаметр ручки	32 мм
довжина ручки	500, 600, 700, 1000, 1500, 2000 мм
винос ручки	82,5 мм
кут кріплення	45°
матеріал ручки	алюміній
тип ручки	ручка-скоба
покриття	хром/порошкове фарбування
призначення	для алюмінієвих та ПВХ дверей
країна-виробник	Україна

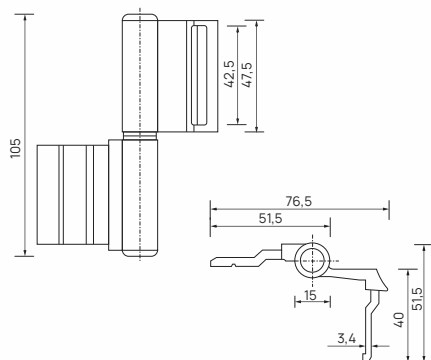
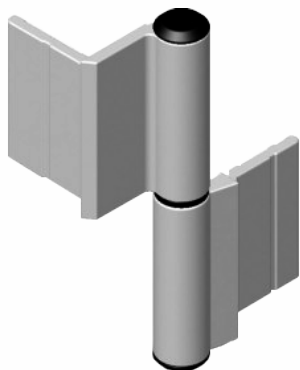
SS40M офісна пряма



ТЕХНІЧНІ ХАРАКТЕРИСТИКИ

відстань між центрами отворів кріплення	2061/2261/2461 мм
діаметр ручки	40 мм
довжина ручки	2100/2300/2500 мм
винос ручки	82,5 мм
кут кріплення	90°
матеріал ручки	нержавіюча сталь
тип ручки	ручка-скоба
покриття	матове
призначення	для алюмінієвих та ПВХ дверей
країна-виробник	Німеччина

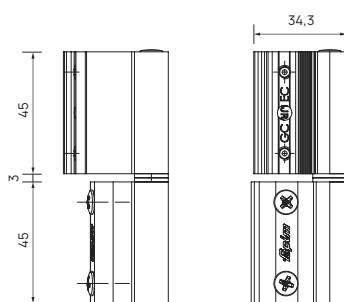
ALDOX AK-102 UT



ТЕХНІЧНІ ХАРАКТЕРИСТИКИ

тип петлі	двосекційна візна віконно-дверна
сумісність із системами	F 10
максимальне навантаження	80 кг
висота петлі	105 мм
ширина петлі	76,5 мм
діаметр осі	15 мм
матеріал	сплав ЦАМ
країна-виробник	Туреччина
* Колір - будь-який за шкалою RAL	

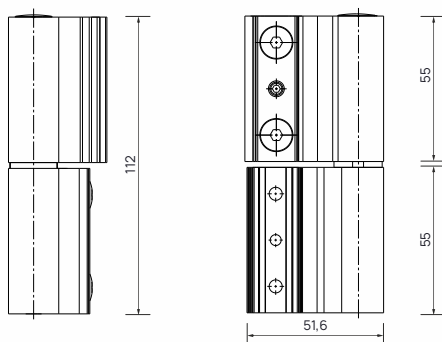
HN-9730



ТЕХНІЧНІ ХАРАКТЕРИСТИКИ

тип петлі	двосекційна фальцева віконно-дверна V01
сумісність із системами	F 38, FT 72
максимальне навантаження	2 петлі - 80 кг 3 петлі - 90 кг
висота петлі	93 мм
ширина петлі	34,3 мм
діаметр осі	12,5 мм
матеріал	алюміній/нейлон/ нержавіюча сталь
країна-виробник	Туреччина
* Колір - будь-який за шкалою RAL	

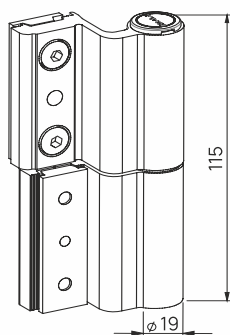
VENICE BABY FAPIM 5603



ТЕХНІЧНІ ХАРАКТЕРИСТИКИ

тип петлі	двосекційна фальцева віконно-дверна V01
сумісність із системами	F 38, FT 72
максимальне навантаження	120 кг
висота петлі	112 мм
ширина петлі	51,6 мм
діаметр осі	19 мм
матеріал	алюміній/нейлон/ нержавіюча сталь
країна-виробник	Італія
* Колір - будь-який за шкалою RAL	

ALAKS HN-3302



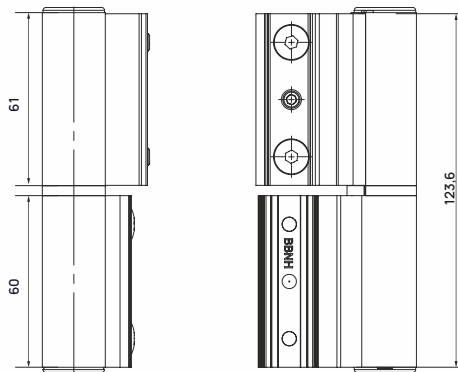
ТЕХНІЧНІ ХАРАКТЕРИСТИКИ

тип петлі	двосекційна віконно-дверна V01
сумісність із системами	F 38, FT 72
максимальне навантаження	100 кг
висота петлі	115 мм
ширина петлі	19 мм
матеріал	алюміній/нейлон/ нержавіюча сталь
країна-виробник	Туреччина

- 9016 білий
- 9005 чорний
- 7016M антрацит

MONZA FAPIM 5671

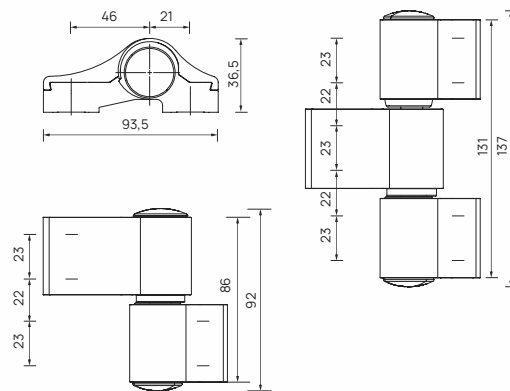
ТЕХНІЧНІ ХАРАКТЕРИСТИКИ



тип петлі	двосекційна фальцева віконно-дверна V01
сумісність із системами	F 38, FT 72
максимальне навантаження	120 кг
висота петлі	123,6 мм
ширина петлі	51,6 мм
діаметр осі	22 мм
матеріал	алюміній/нейлон/нержавіюча сталь
країна-виробник	Італія
* Колір - будь-який за шкалою RAL	

WALA WX

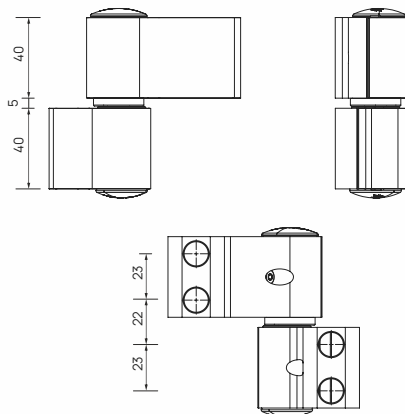
ТЕХНІЧНІ ХАРАКТЕРИСТИКИ



тип петлі	двосекційна/трисекційна асиметрична дверна накладна
сумісність із системами	F 10, F 46, F 46M, FT 72
максимальне навантаження	160 кг
висота петлі	92/137 мм
ширина петлі	93,5 мм
діаметр осі	19 мм
матеріал	алюміній/сплав цинку
країна-виробник	Польща
* Колір - будь-який за шкалою RAL	

FAPIM LOIRA + V7010

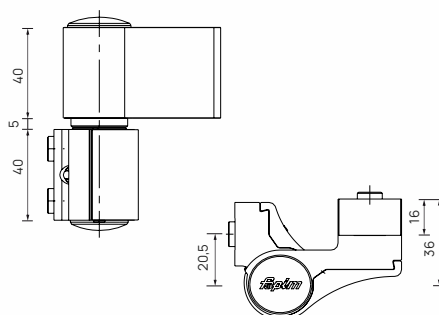
ТЕХНІЧНІ ХАРАКТЕРИСТИКИ



тип петлі	двосекційна дверна накладна
сумісність із системами	F 10, F 46, F 46M, FT 72
максимальне навантаження	120 кг
висота петлі	85 мм
ширина петлі	67/86 мм
матеріал	алюміній/сплав цинку
країна-виробник	Італія
* Колір - будь-який за шкалою RAL	

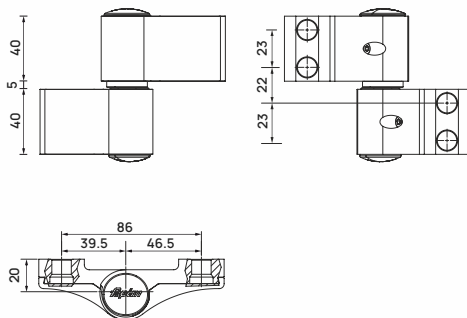
FAPIM LOIRA+7130

ТЕХНІЧНІ ХАРАКТЕРИСТИКИ



тип петлі	двосекційна дверна накладна кутова
сумісність із системами	FT 72
максимальне навантаження	120 кг
висота петлі	85 мм
ширина петлі	60 мм
матеріал	алюміній/сплав цинку
країна-виробник	Італія
* Колір - будь-який за шкалою RAL	

FAPIM LOIRA 7040VA

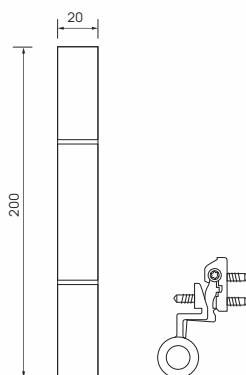


ТЕХНІЧНІ ХАРАКТЕРИСТИКИ

тип петлі	двосекційна дверна накладна
сумісність із системами	FT 72
максимальне навантаження	160 кг
висота петлі	85 мм
ширина петлі	86 мм
матеріал	алюміній/ сплав цинку
країна-виробник	Італія

* Колір - будь-який за шкалою RAL

DR. HAHN RDRH

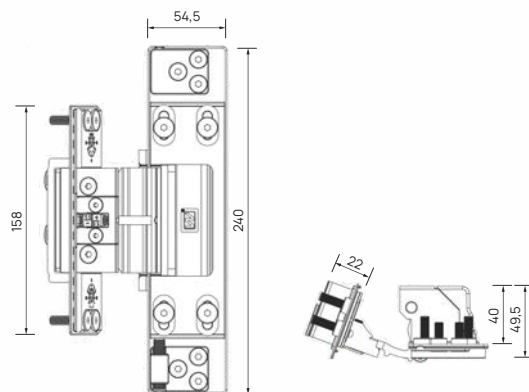


ТЕХНІЧНІ ХАРАКТЕРИСТИКИ

тип петлі	трисекційна дверна роликівка
сумісність із системами	FT 72
максимальне навантаження (3 петлі)	180 кг
висота петлі	200 мм
ширина петлі	20 мм
матеріал	алюміній/ сплав цинку
країна-виробник	Німеччина

* Колір - будь-який за шкалою RAL

WALA WU



ТЕХНІЧНІ ХАРАКТЕРИСТИКИ

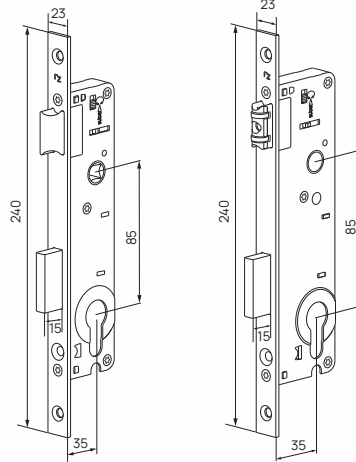
тип петлі	дверна прихована
сумісність із системами	FT 72
максимальне навантаження	160 кг
висота петлі	240 мм
ширина петлі	54,5 мм
матеріал	алюміній
країна-виробник	Польща

* Колір - будь-який за шкалою RAL



ЗАМОК ІЗ ЗАСУВКОЮ 515304 REZE ALU/ РОЛИКОМ 515314 REZE ALU 35мм/85мм x 15мм

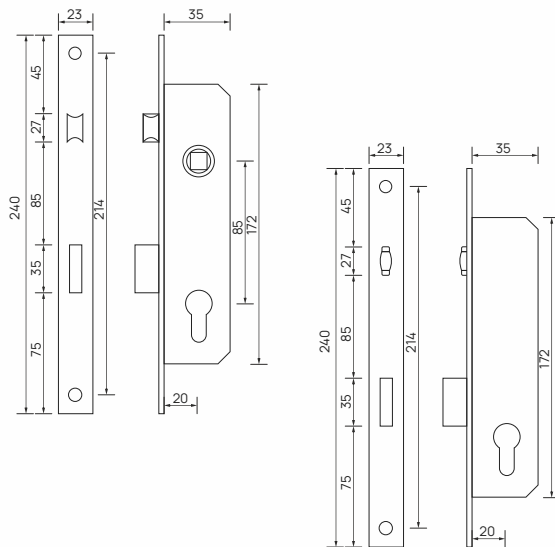
ТЕХНІЧНІ ХАРАКТЕРИСТИКИ



дорнмас	35 мм
міжосьова відстань	85 мм
ширина замка	23 мм
довжина замка	240 мм
кількість ригелів	1
сумісність із системами	F 38, F 46, F 46M
матеріал	сталь
колір	нікель
країна-виробник	Туреччина

ЗАМОК ІЗ ЗАСУВКОЮ/ РОЛИКОМ KALE 153(155)/20(25,30,35) мм

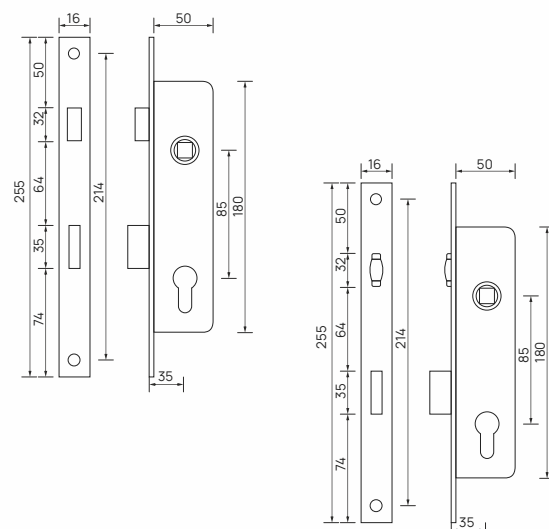
ТЕХНІЧНІ ХАРАКТЕРИСТИКИ



дорнмас	20/25/30/35 мм
міжосьова відстань	153/155 мм
ширина замка	23 мм
довжина замка	240 мм
кількість ригелів	1
сумісність із системами	F 10, F 46, F 46M, FT 72
матеріал	сталь
колір	цинк
країна-виробник	Туреччина

ЗАМОК ІЗ ЗАСУВКОЮ/ РОЛИКОМ STUBLINA 30(35) мм/85 мм

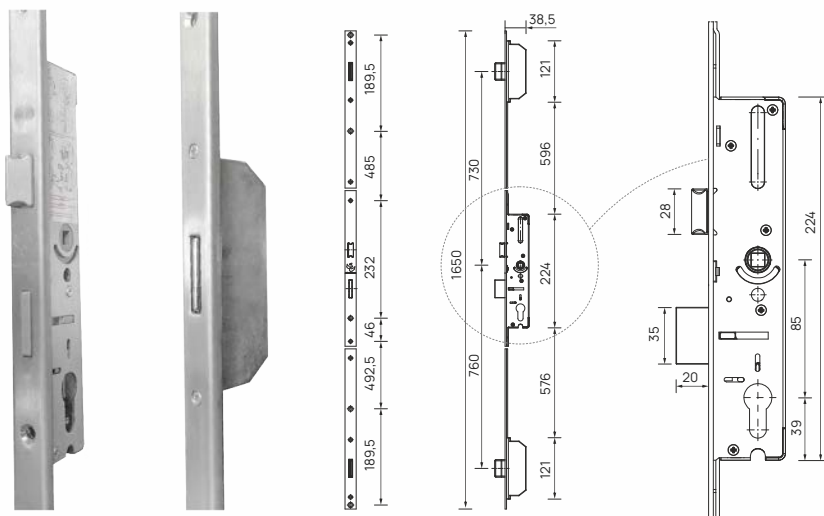
ТЕХНІЧНІ ХАРАКТЕРИСТИКИ



дорнмас	30/35 мм
міжосьова відстань	85 мм
ширина замка	16 мм
довжина замка	255 мм
кількість ригелів	1
сумісність із системами	F 38, F 46, F 46M, FT 72
матеріал	сталь
колір	нікель/хром
країна-виробник	Сербія

STUBLINA L1650 ТРИТОЧКОВИЙ (засувка і ролик)

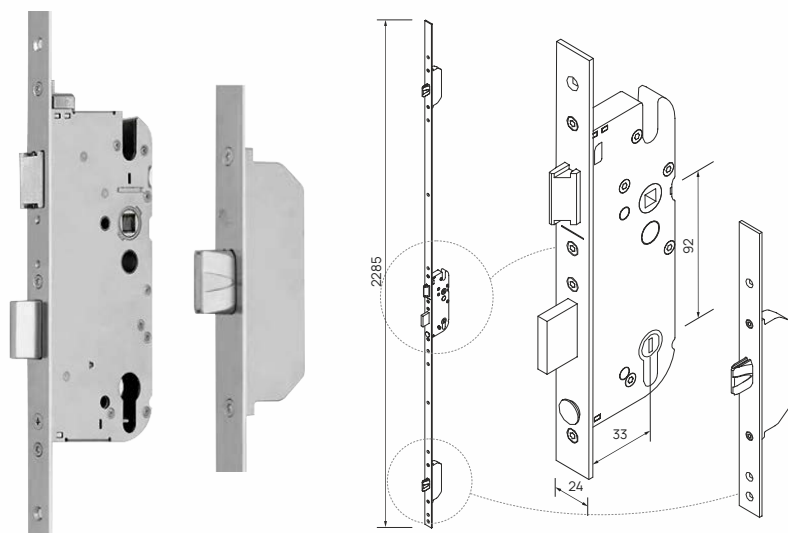
ТЕХНІЧНІ ХАРАКТЕРИСТИКИ



дорнмас	30 мм
міжосьова відстань	85 мм
ширина замка	24 мм
довжина замка	1650 мм
кількість ригелів	3
сумісність із системами	FT 72
матеріал	сталь
колір	нікель
країна-виробник	Сербія

G-U SEC MR2 (засувка і ролик)

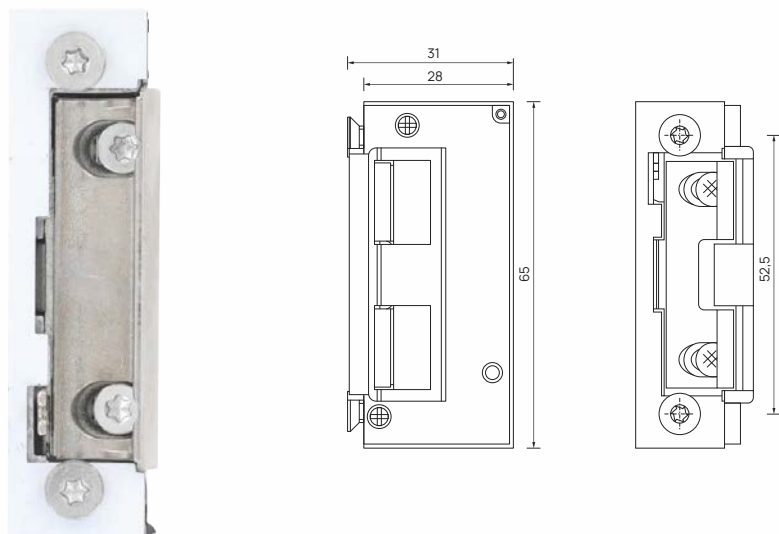
ТЕХНІЧНІ ХАРАКТЕРИСТИКИ



дорнмас	33 мм
міжосьова відстань	92 мм
ширина замка	24 мм
довжина замка	2285 мм
кількість ригелів	2
сумісність із системами	FT 72
матеріал	сталь
колір	нікель
країна-виробник	Німеччина

ЗАСУВКА ЕЛЕКТРОМАГНІТНА ET8 універсальна

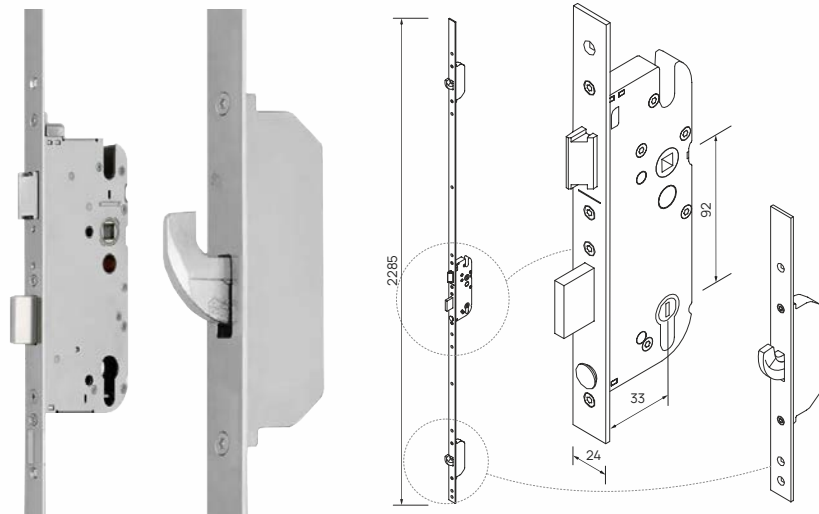
ТЕХНІЧНІ ХАРАКТЕРИСТИКИ



габаритні розміри	65,5x16x28,4 мм
монтажна відстань	52,5 мм
відстань між отворами	32 мм
робоча температура	від -15°C до +40°C
сумісність із системами	FT 72
країна-виробник	Німеччина

G-U SH2

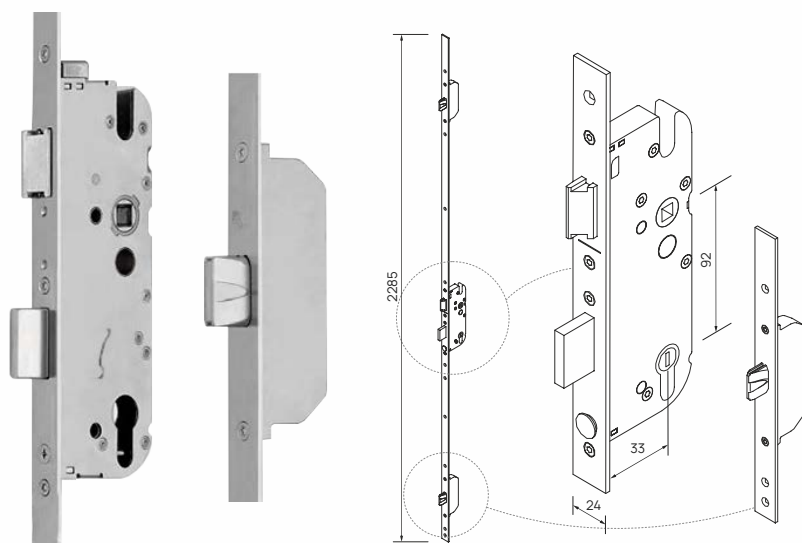
ТЕХНІЧНІ ХАРАКТЕРИСТИКИ



дорнмас	33 мм
міжосьова відстань	92 мм
ширина замка	24 мм
довжина замка	2285 мм
кількість запірних гаків	2
сумісність із системами	F 46
матеріал	сталь
колір	нікель
країна-виробник	Німеччина

G-U SEC A2-TE

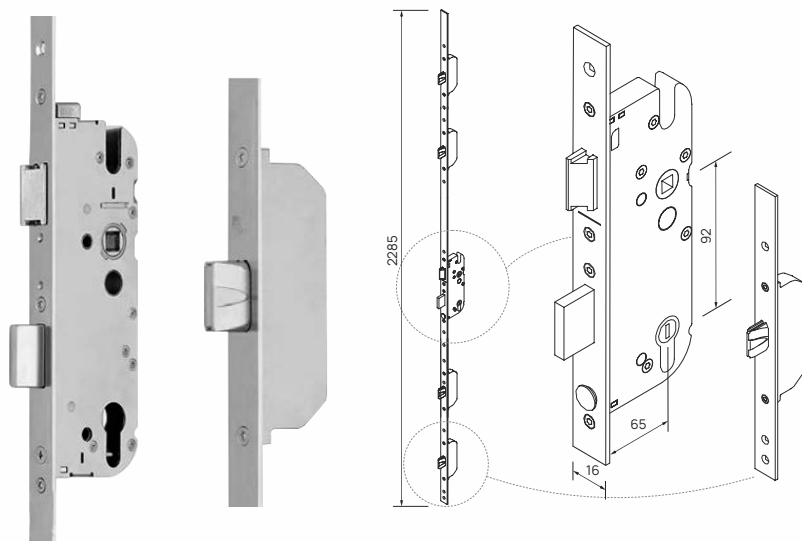
ТЕХНІЧНІ ХАРАКТЕРИСТИКИ



дорнмас	33 мм
міжосьова відстань	92 мм
ширина замка	24 мм
довжина замка	2285 мм
кількість ригелів	2
сумісність із системами	FT 72
матеріал	сталь
колір	нікель
країна-виробник	Німеччина

SECURY MR4

ТЕХНІЧНІ ХАРАКТЕРИСТИКИ



дорнмас	65 мм
міжосьова відстань	92 мм
ширина замка	16 мм
довжина замка	2285 мм
кількість ригелів	4
сумісність із системами	FT 72
матеріал	сталь
колір	нікель
країна-виробник	Німеччина

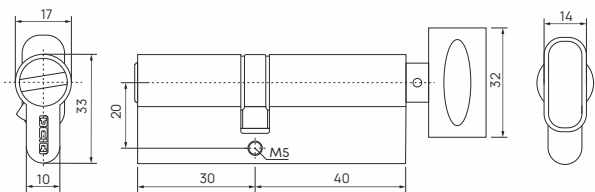
ОСТО 70

30X40 (ключ-поворотник)



ТЕХНІЧНІ ХАРАКТЕРИСТИКИ

кількість ключів	5 шт.
сумісність із системами	F 38, F 46
колір	хром
країна-виробник	Україна



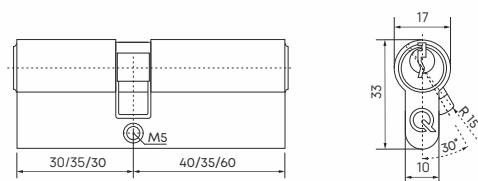
G-U BKS

30X40 / 35X35 / 30X60 (ключ-ключ)



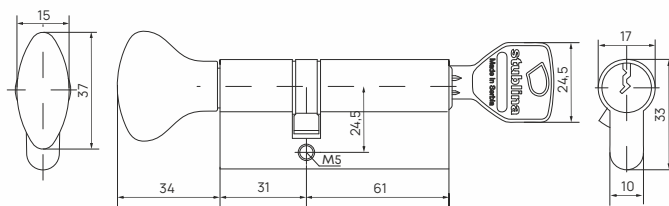
ТЕХНІЧНІ ХАРАКТЕРИСТИКИ

кількість ключів	3 шт.
сумісність із системами	F 38, F 46 F 46M, FT 72
колір	нікель
країна-виробник	Німеччина



STUBLINA 92

61X31 (ключ-поворотник)

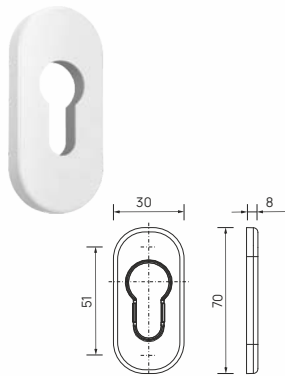


ТЕХНІЧНІ ХАРАКТЕРИСТИКИ

кількість ключів	3 шт.
сумісність із системами	FT 72
колір	латунь
країна-виробник	Сербія



UP

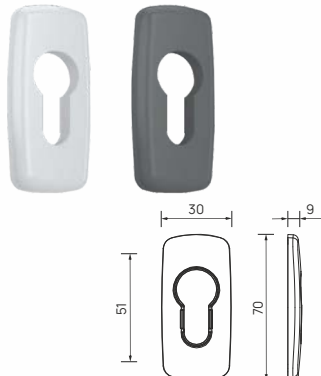


ТЕХНІЧНІ ХАРАКТЕРИСТИКИ

відстань між центрами отворів кріплення	51 мм
довжина	70 мм
ширина	30 мм
товщина	8 мм
матеріал	ПВХ
країна-виробник	Туреччина

- 9016 білий
- 9005 чорний

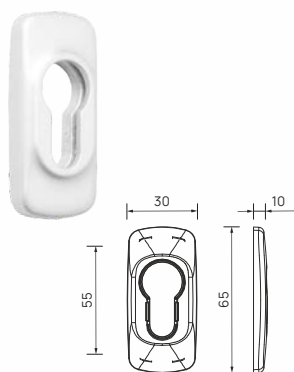
КОМПЛЕКТ НАКЛАДОК



ТЕХНІЧНІ ХАРАКТЕРИСТИКИ

відстань між центрами отворів кріплення	51 мм
довжина	70 мм
ширина	30 мм
товщина	9 мм
матеріал	алюміній
країна-виробник	Туреччина
* Колір - будь-який за шкалою RAL	

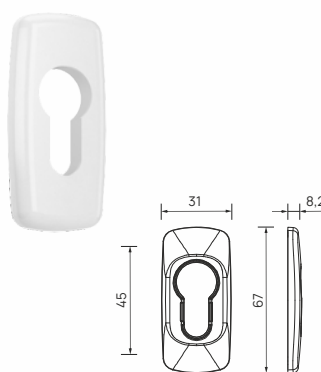
FAPIM 2100C



ТЕХНІЧНІ ХАРАКТЕРИСТИКИ

відстань між центрами отворів кріплення	50 мм
довжина	65 мм
ширина	30 мм
товщина	10 мм
матеріал	алюміній/ ПВХ
країна-виробник	Італія
* Колір - будь-який за шкалою RAL	

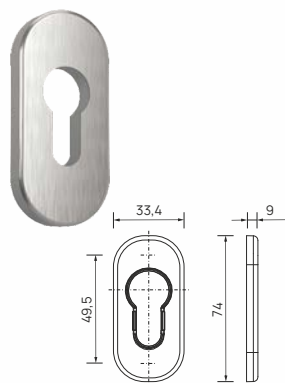
MERKURY



ТЕХНІЧНІ ХАРАКТЕРИСТИКИ

відстань між центрами отворів кріплення	45 мм
довжина	67 мм
ширина	31 мм
товщина	8,2 мм
матеріал	сталь/ цинково-алюмінієвий сплав
країна-виробник	Польща
* Колір - будь-який за шкалою RAL	

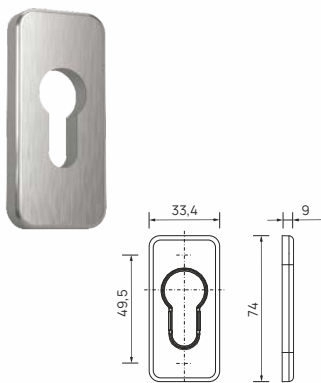
ОВАЛЬНА



ТЕХНІЧНІ ХАРАКТЕРИСТИКИ

відстань між центрами отворів кріплення	49,5 мм
довжина	74 мм
ширина	33,4 мм
товщина	9 мм
матеріал	нержавіюча сталь
покриття	матове
країна-виробник	Польща

ПРЯМОКУТНА

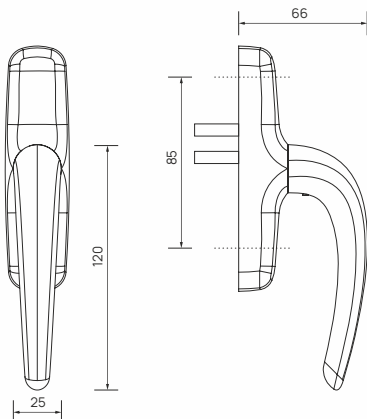


ТЕХНІЧНІ ХАРАКТЕРИСТИКИ

відстань між центрами отворів кріплення	49,5 мм
довжина	74 мм
ширина	33,4 мм
товщина	9 мм
матеріал	нержавіюча сталь
покриття	матове
країна-виробник	Польща



HILAL 4350H

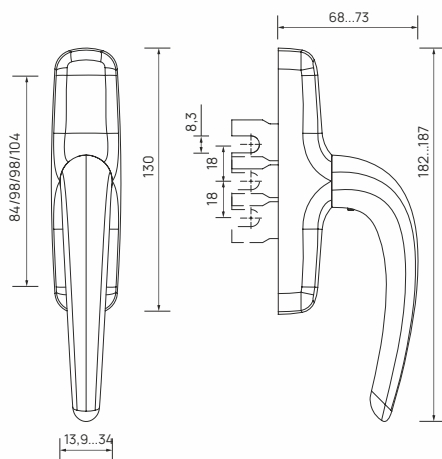


ТЕХНІЧНІ ХАРАКТЕРИСТИКИ

відстань між центрами отворів кріплення	85 мм
довжина ручки	120 мм
ширина ручки	25 мм
винос ручки	66 мм
сумісність із системами	F 10
матеріал ручки	алюміній
країна-виробник	Туреччина

* Колір - будь-який за шкалою RAL

NEFER-MIDI FAPIM 0757B стандарт



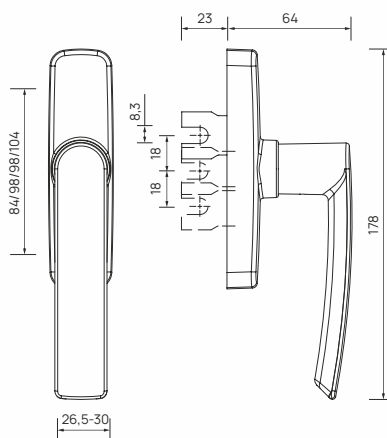
0761B (з ключем)

ТЕХНІЧНІ ХАРАКТЕРИСТИКИ

відстань між центрами отворів кріплення	84/92/98/104 мм
довжина ручки	182/187 мм
ширина ручки	13,9/34 мм
винос ручки	68/73 мм
сумісність із системами	F 38, F 46, F 46M, FT 72
матеріал ручки	алюміній, нержавіюча сталь
країна-виробник	Італія

* Колір - будь-який за шкалою RAL

GEA FAPIM 0530B стандарт



0531 (з ключем)

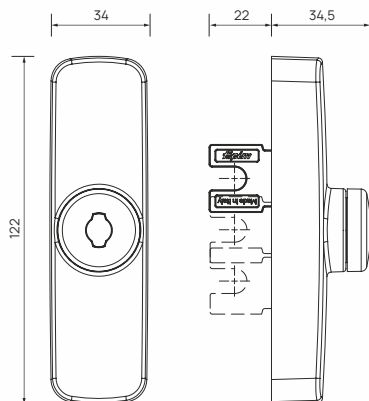
ТЕХНІЧНІ ХАРАКТЕРИСТИКИ

відстань між центрами отворів кріплення	84/92/98/104 мм
довжина ручки	178 мм
ширина ручки	26,5/30 мм
винос ручки	64/68 мм
сумісність із системами	F 38, F 46, F 46M, FT 72
матеріал ручки	алюміній, нержавіюча сталь
країна-виробник	Італія

* Колір - будь-який за шкалою RAL

GEA FAPIM 0533B

ТЕХНІЧНІ ХАРАКТЕРИСТИКИ

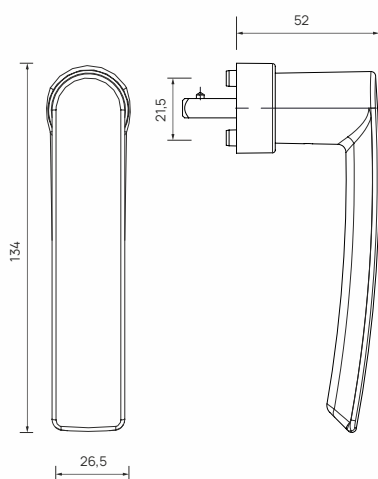


відстань між центрами отворів кріплення	84/92/98/104 мм
довжина ручки	122 мм
ширина ручки	34 мм
винос ручки	34,5 мм
сумісність із системами	F 38, F 46, F 46M, FT 72
матеріал ручки	алюміній, нержавіюча сталь
країна-виробник	Італія

* Колір - будь-який за шкалою RAL

IRIS FAPIM 0500A стандарт

ТЕХНІЧНІ ХАРАКТЕРИСТИКИ



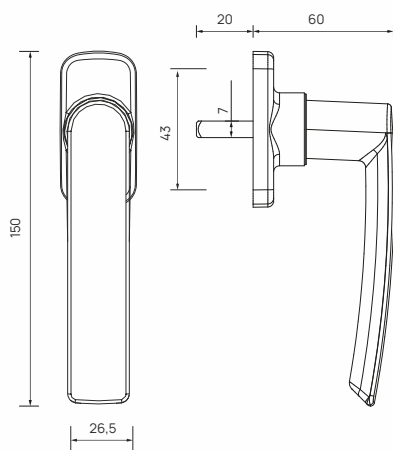
відстань між центрами отворів кріплення	21,5 мм
довжина ручки	134 мм
ширина ручки	26,5 мм
винос ручки	52 мм
сумісність із системами	F 38, F 46, F 46M, FT 72
матеріал ручки	алюміній, нержавіюча сталь
країна-виробник	Італія

* Колір - будь-який за шкалою RAL

050AZ (з ключем)

EOS FAPIM 0510A стандарт

ТЕХНІЧНІ ХАРАКТЕРИСТИКИ



відстань між центрами отворів кріплення	43 мм
довжина ручки	150 мм
ширина ручки	26,5 мм
винос ручки	60 мм
сумісність із системами	F 38, F 46, F 46M, FT 72
матеріал ручки	алюміній, нержавіюча сталь
країна-виробник	Італія

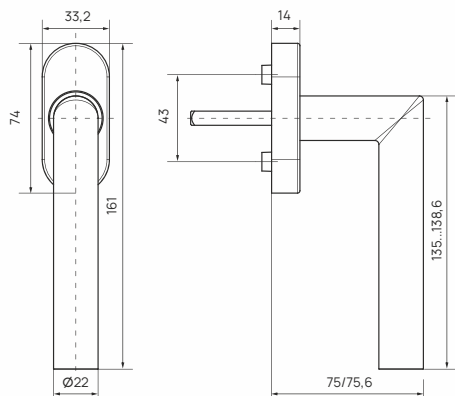
* Колір - будь-який за шкалою RAL

0511A (з ключем)

BELCANTO стандарт



з ключем



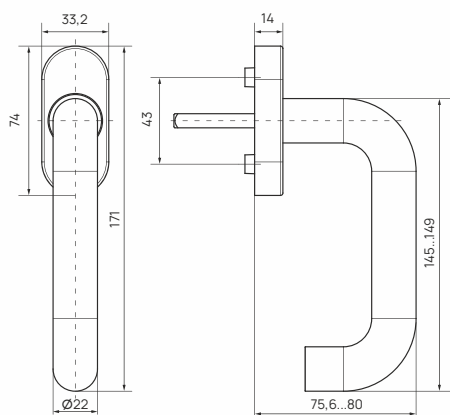
ТЕХНІЧНІ ХАРАКТЕРИСТИКИ

фіксація	90°
довжина ручки	135/138,6 мм
діаметр ручки	22 мм
винос ручки	75/75,6 мм
сумісність із системами	FT 72
матеріал ручки	нержавіюча сталь
покриття	матове
країна-виробник	Німеччина

RONDO стандарт



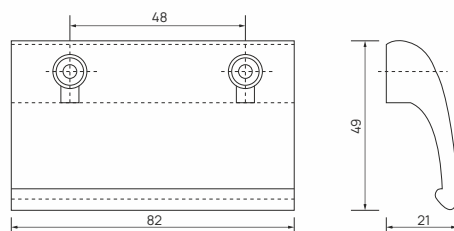
з ключем



ТЕХНІЧНІ ХАРАКТЕРИСТИКИ

фіксація	90°
довжина ручки	145/149 мм
діаметр ручки	22 мм
винос ручки	75,6/80 мм
сумісність із системами	FT 72
матеріал ручки	нержавіюча сталь
покриття	матове
країна-виробник	Німеччина

DELUXE ручка скоба



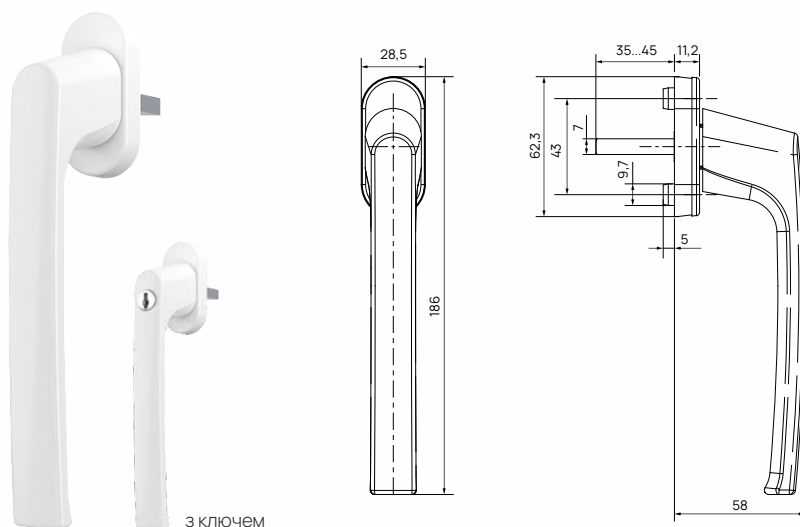
ТЕХНІЧНІ ХАРАКТЕРИСТИКИ

відстань між центрами отворів кріплення	48 мм
довжина ручки	82 мм
ширина ручки	49 мм
винос ручки	21 мм
сумісність із системами	F 10, F 38, F 46, FT 72
матеріал ручки	алюміній
країна-виробник	Польща

* Колір - будь-який за шкалою RAL

MEDOS PSK стандарт

ТЕХНІЧНІ ХАРАКТЕРИСТИКИ

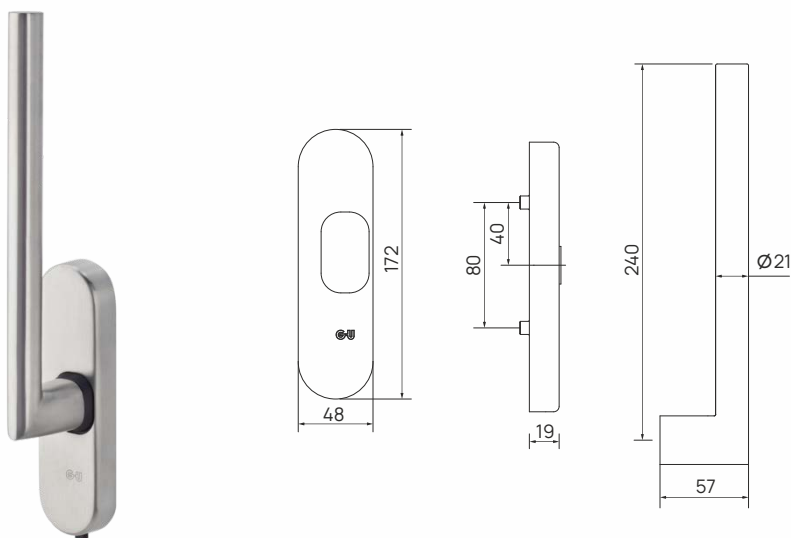


відстань між центрами отворів кріплення	43 мм
довжина ручки	186 мм
ширина ручки	28 мм
винос ручки	58 мм
довжина штифта	35/45 мм
сумісність із системами	FTS 72
матеріал ручки	алюміній
країна-виробник	Польща

- 9016 білий
- 9001 вершковий білий
- 8019 сіро-коричневий
- 7016 антрацит
- 8077 коричневий
- 9005M чорний матовий
- 8003 коричнева глина
- 8017 коричневий шоколад
- F1 срібло
- F3 золото
- F9 титан
- сатин

BELCANTO G-U968 mZ Euronut 15/20

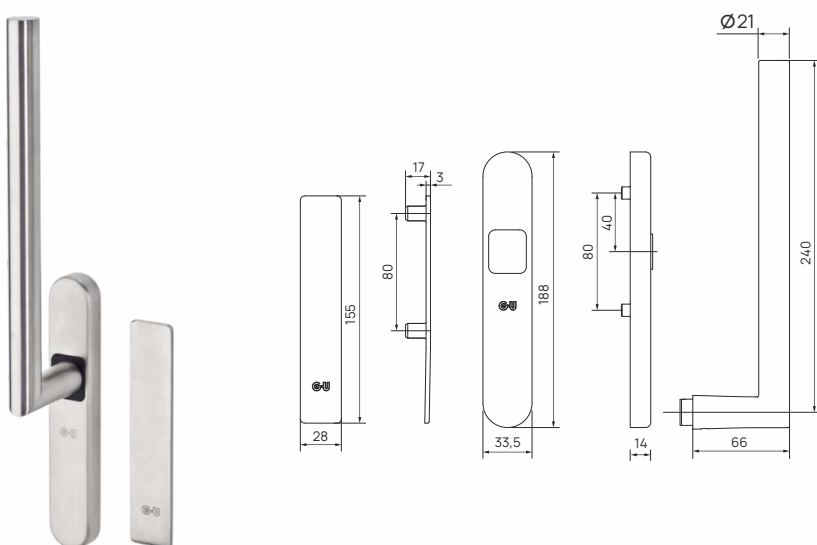
ТЕХНІЧНІ ХАРАКТЕРИСТИКИ



відстань між центрами отворів кріплення	80 мм
довжина ручки	240 мм
діаметр ручки	21 мм
винос ручки	76 мм
європаз	15/20 мм
сумісність із системами	FTS 72
матеріал ручки	нержавіюча сталь
покриття	матове
країна-виробник	Німеччина

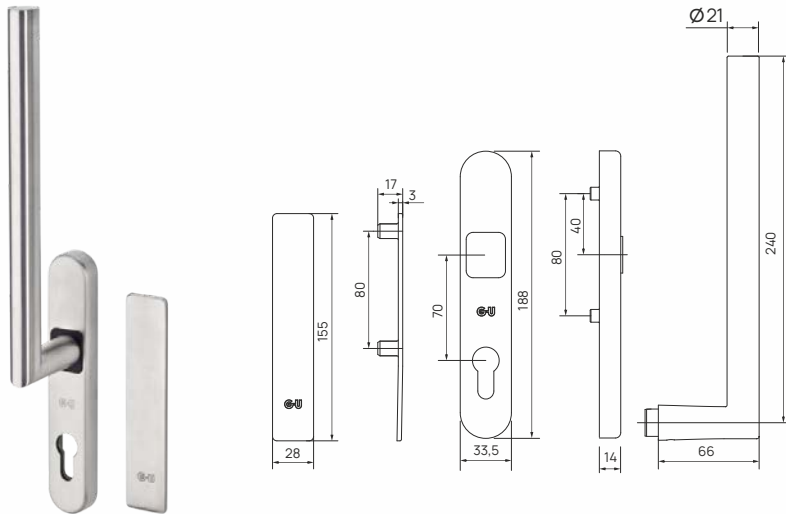
BELCANTO PSK одностороння без PZ

ТЕХНІЧНІ ХАРАКТЕРИСТИКИ



відстань між центрами отворів кріплення	80 мм
довжина ручки	240 мм
діаметр ручки	21 мм
винос ручки	80 мм
сумісність із системами	FTS 72
матеріал ручки	нержавіюча сталь
покриття	матове
країна-виробник	Німеччина

BELCANTO PSK одностороння з PZ



ТЕХНІЧНІ ХАРАКТЕРИСТИКИ

відстань між центрами отворів кріплення	80 мм
довжина ручки	240 мм
діаметр ручки	21 мм
винос ручки	80 мм
сумісність із системами	FTS 72
матеріал ручки	нержавіюча сталь
покриття	матове
країна-виробник	Німеччина

SL3000 SL3A1052 клямка

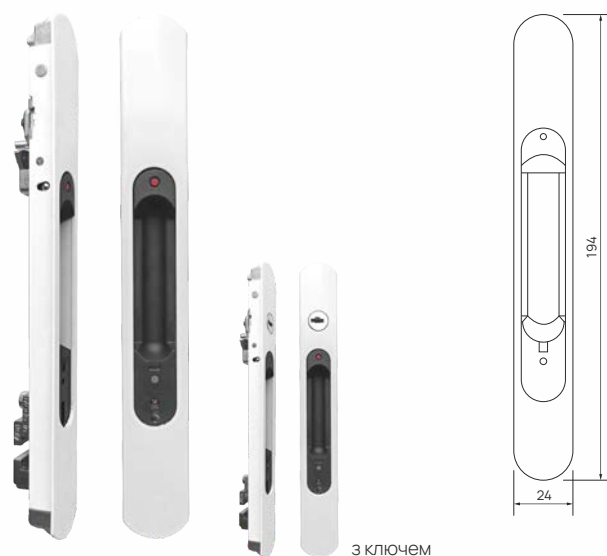


ТЕХНІЧНІ ХАРАКТЕРИСТИКИ

довжина ручки	170 мм
ширина ручки	23 мм
сумісність із системами	SL 3000
матеріал ручки	алюміній, ПВХ
країна-виробник	Туреччина

- 9016 білий
- 9005 чорний

ВРІЗНА РУЧКА без ключа



ТЕХНІЧНІ ХАРАКТЕРИСТИКИ

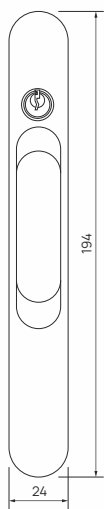
довжина ручки	194 мм
ширина ручки	24 мм
сумісність із системами	S 22, SL 28
матеріал ручки	алюміній, ПВХ
країна-виробник	Італія

- 9016 білий
- 9005 чорний

з ключем

ВРІЗНА РУЧКА двостороння з ключем

ТЕХНІЧНІ ХАРАКТЕРИСТИКИ

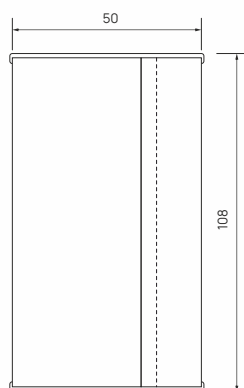


довжина ручки	194 мм
ширина ручки	24 мм
сумісність із системами	S 22, SL 28
матеріал ручки	алюміній, ПВХ
країна-виробник	Італія

- 9016 білий
- 9005 чорний

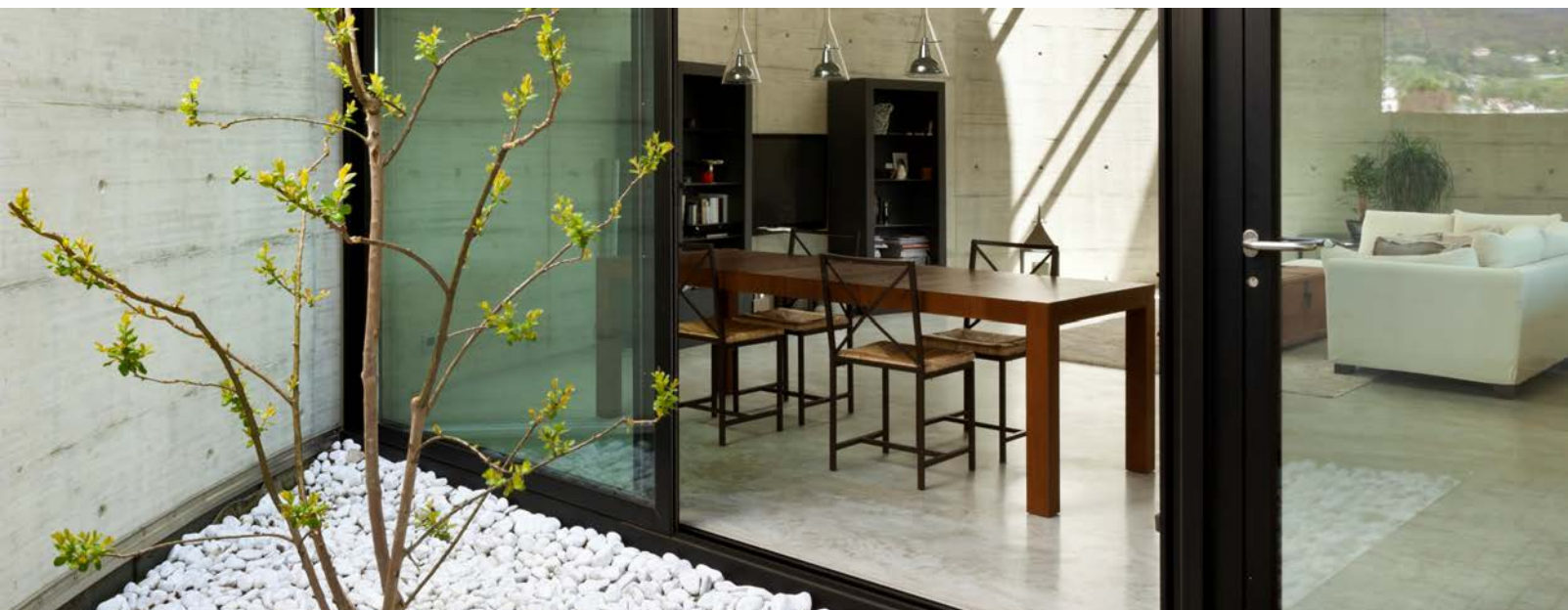
РУЧКА ЗАСУВКА НАКЛАДНА

ТЕХНІЧНІ ХАРАКТЕРИСТИКИ

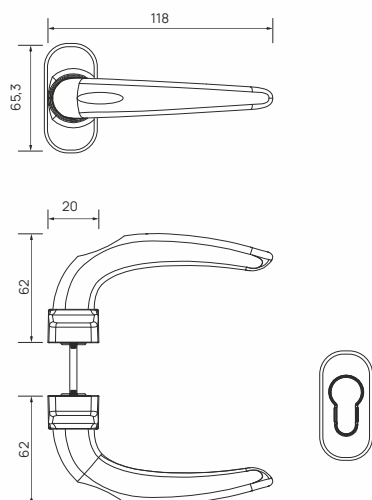


висота ручки	108 мм
ширина ручки	50 мм
глибина ручки	43 мм
сумісність із системами	SL 3000
матеріал ручки	сталь, ПВХ
країна-виробник	Туреччина

- 9016 білий
- 9005 чорний



DOOR HANDLE ALAKS 4355-A

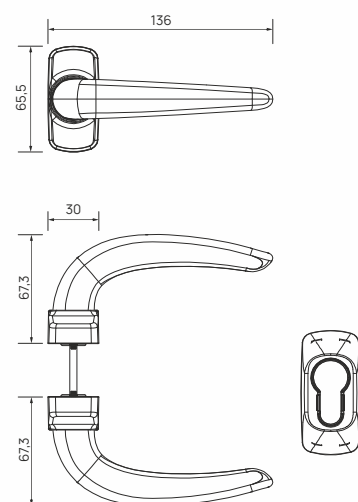


ТЕХНІЧНІ ХАРАКТЕРИСТИКИ

відстань між центрами отворів кріплення	43 мм
довжина ручки	118 мм
ширина ручки	20 мм
винос ручки	62 мм
сумісність із системами	F 10
матеріал ручки	алюміній
країна-виробник	Туреччина

- 9016 білий
- 9006 сірий

Framex A 2051

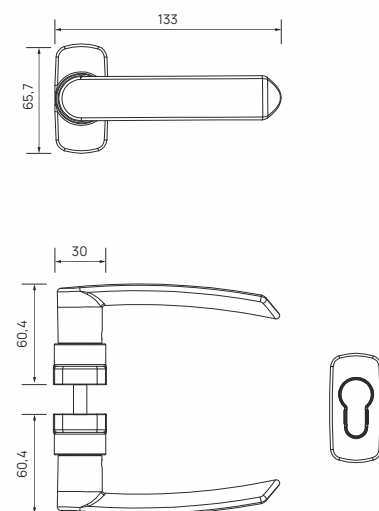


ТЕХНІЧНІ ХАРАКТЕРИСТИКИ

відстань між центрами отворів кріплення	65 мм
довжина ручки	136 мм
ширина ручки	30 мм
винос ручки	67,3 мм
сумісність із системами	F 10, F 38, F 46, F 46M, FT 72
матеріал ручки	алюміній
країна-виробник	Туреччина

* Колір - будь-який за шкалою RAL

Framex A 2061



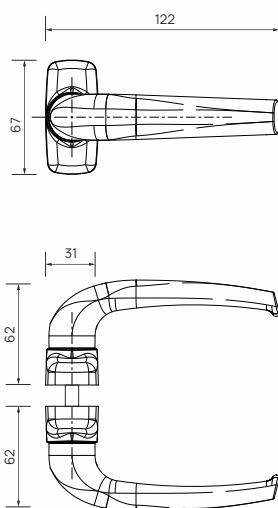
ТЕХНІЧНІ ХАРАКТЕРИСТИКИ

відстань між центрами отворів кріплення	65 мм
довжина ручки	133 мм
ширина ручки	30 мм
винос ручки	60,4 мм
сумісність із системами	F 10, F 38, F 46, F 46M, FT 72
матеріал ручки	алюміній
країна-виробник	Туреччина

* Колір - будь-який за шкалою RAL

MEDOS MERKURY

ТЕХНІЧНІ ХАРАКТЕРИСТИКИ

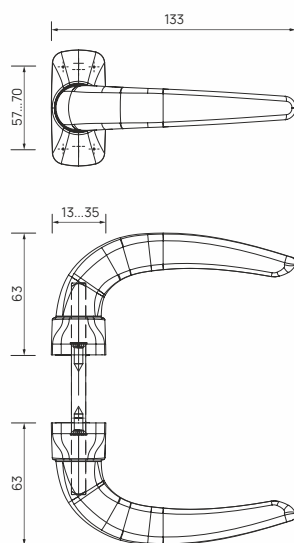


відстань між центрами отворів кріплення	53 мм
довжина ручки	122 мм
ширина ручки	31 мм
винос ручки	62 мм
сумісність із системами	F 10, F 38, F 46, FT 72
матеріал ручки	алюміній
країна-виробник	Польща

* Колір - будь-який за шкалою RAL

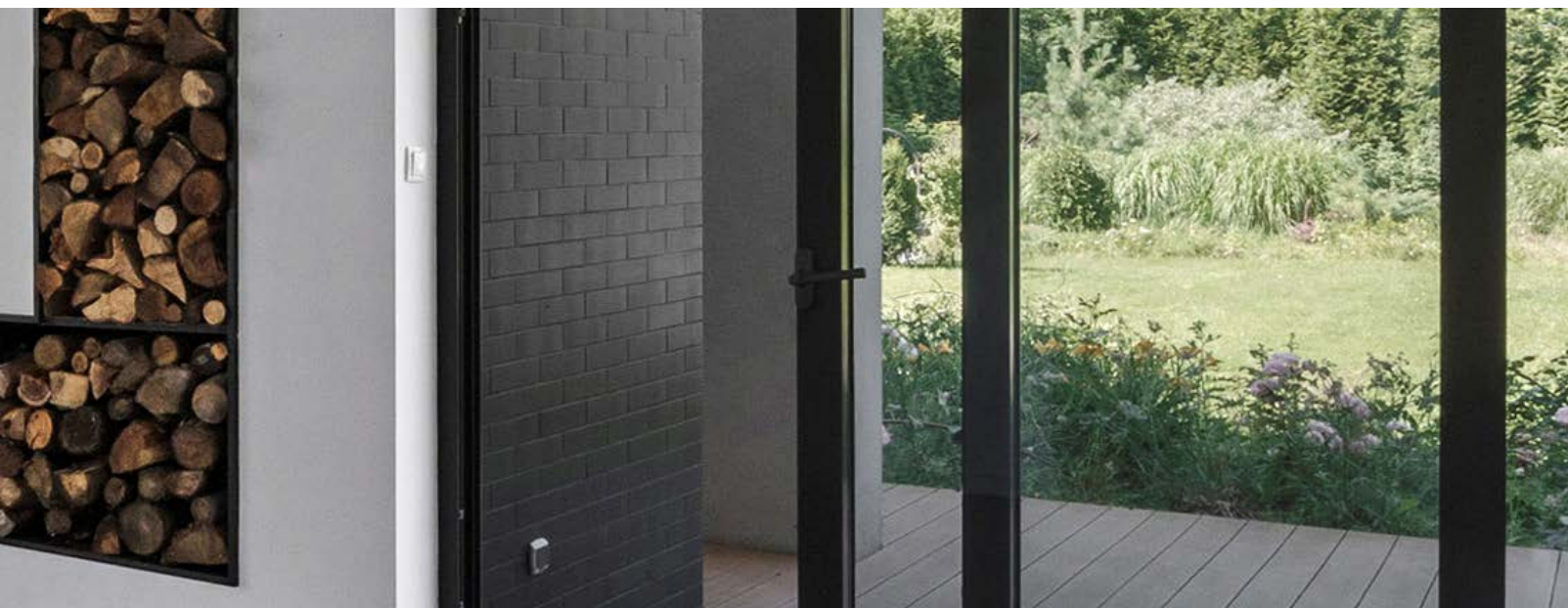
FAPIM HORUS MIDI

ТЕХНІЧНІ ХАРАКТЕРИСТИКИ



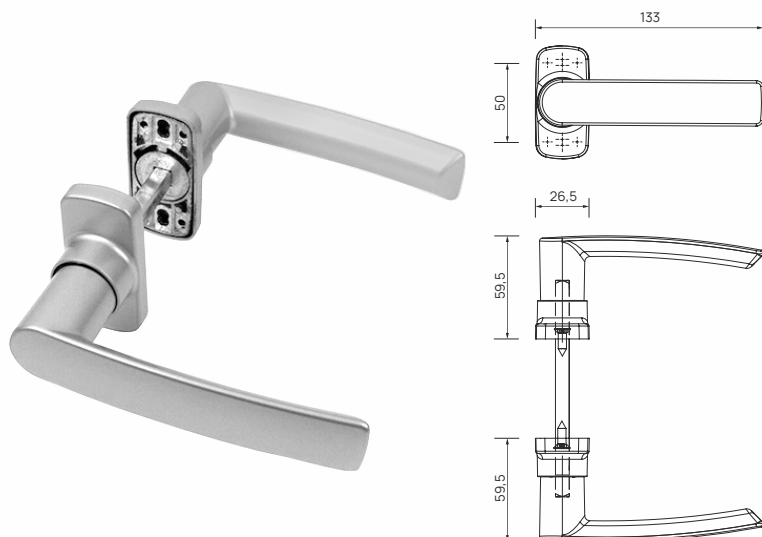
відстань між центрами отворів кріплення	57/70 мм
довжина ручки	133 мм
ширина ручки	13/35 мм
винос ручки	63 мм
сумісність із системами	F 10, F 38, F 46, F 46M, FT 72
матеріал ручки	алюміній
країна-виробник	Італія

* Колір - будь-який за шкалою RAL



HERA FAPIM 2041

ТЕХНІЧНІ ХАРАКТЕРИСТИКИ

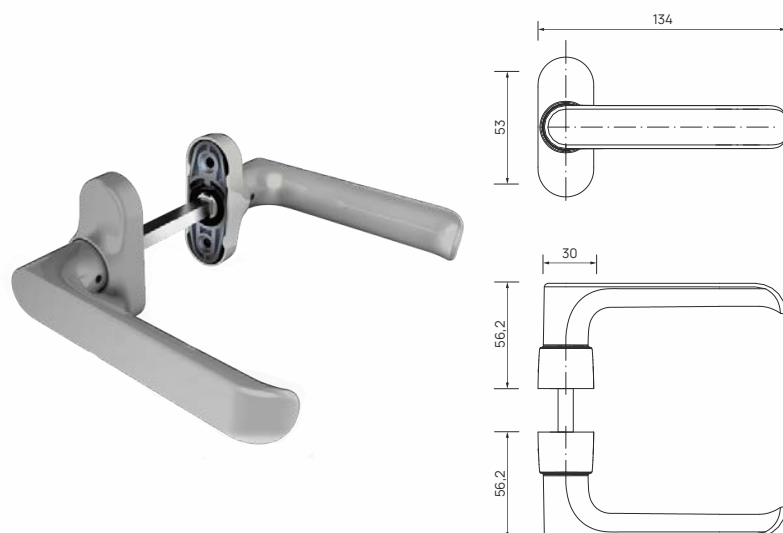


відстань між центрами отворів кріплення	50 мм
довжина ручки	133 мм
ширина ручки	26,5 мм
винос ручки	59,5 мм
сумісність із системами	F 10, F 38, F 46, F 46M, FT 72
матеріал ручки	алюміній
країна-виробник	Італія

* Колір - будь-який за шкалою RAL

STUBLINA 1132.00

ТЕХНІЧНІ ХАРАКТЕРИСТИКИ

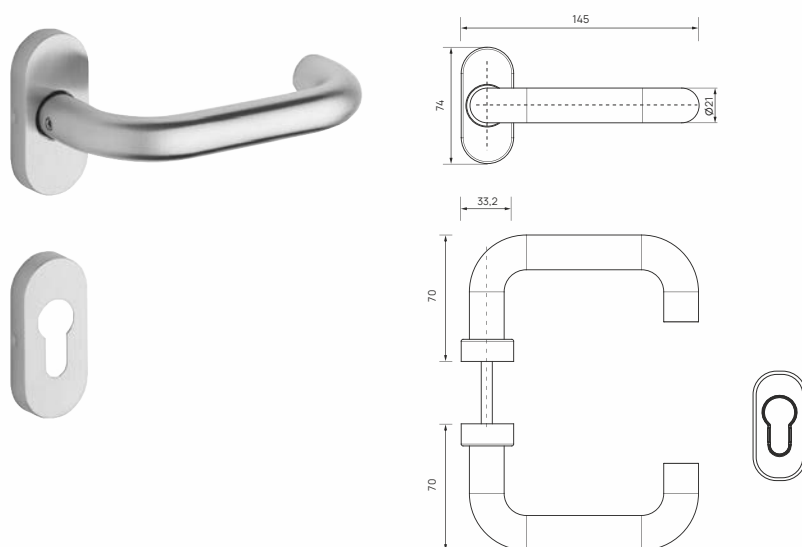


відстань між центрами отворів кріплення	53 мм
довжина ручки	134 мм
ширина ручки	30 мм
винос ручки	56,2 мм
довжина штифта	140 мм
сумісність із системами	F 10, F 38, F 46, F 46M, FT 72
матеріал ручки	алюміній
країна-виробник	Сербія

* Колір - будь-який за шкалою RAL

RONDO PZ

ТЕХНІЧНІ ХАРАКТЕРИСТИКИ

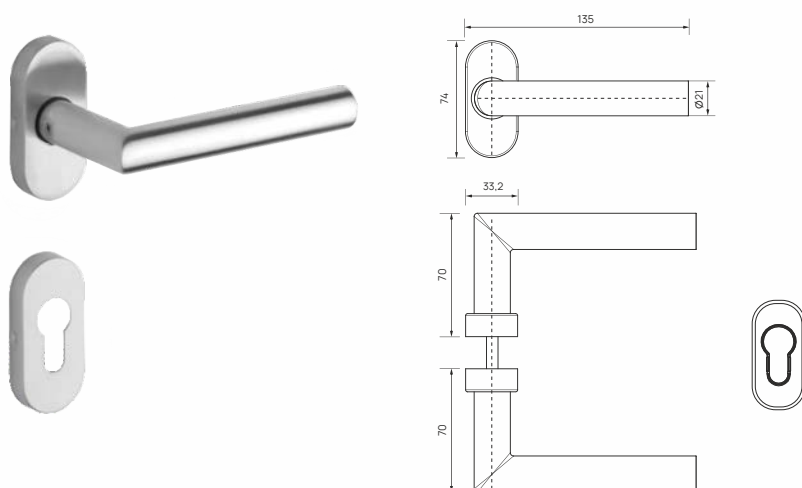


довжина ручки	145 мм
діаметр ручки	21 мм
винос ручки	70 мм
сумісність із системами	FT 72
матеріал ручки	нержавіюча сталь
країна-виробник	Німеччина

● F1 срібло

BELCANTO PZ

ТЕХНІЧНІ ХАРАКТЕРИСТИКИ

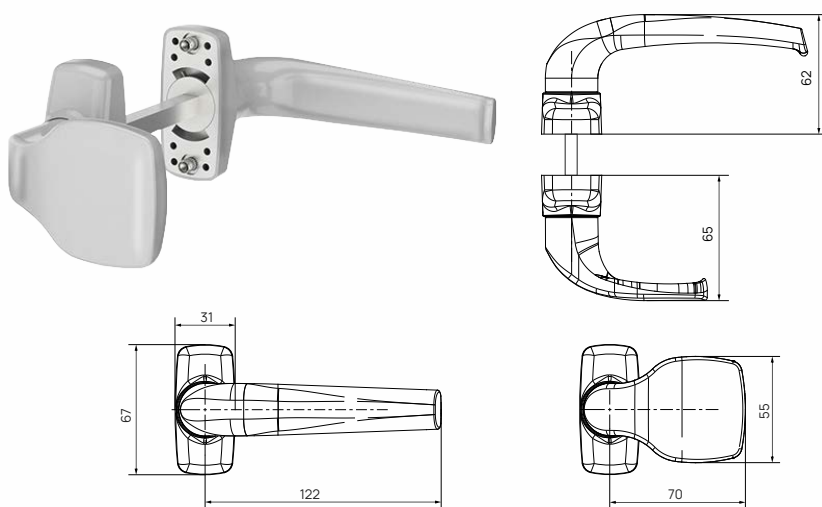


довжина ручки	135 мм
діаметр ручки	21 мм
винос ручки	70 мм
сумісність із системами	FT 72
матеріал ручки	нержавіюча сталь
країна-виробник	Німеччина

● F1 срібло

MEDOS MERKURY 120 з обмеженням доступу

ТЕХНІЧНІ ХАРАКТЕРИСТИКИ



відстань між центрами отворів кріплення	53 мм
довжина ручки	70/122 мм
ширина ручки	31/55 мм
винос ручки	62/65 мм
довжина штифта	96/144 мм
сумісність із системами	F 38, F 46, FT 72
матеріал ручки	алюміній
країна-виробник	Польща

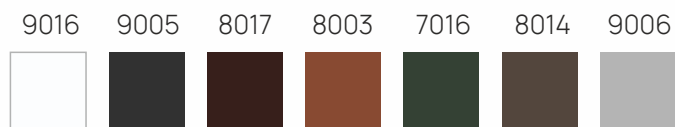
- 9016 білий
- 9001 вершковий білий
- 8019 сіро-коричневий
- 7016 антрацит
- 8077 коричневий
- 9005M чорний матовий
- 8003 коричнева глина
- 8017 коричневий шоколад
- F1 срібло
- F3 золото
- F9 титан
- сатин

СИСТЕМА АНТИПАНІКА



Використовується на різних евакуаційних виходах з великою прохідністю (попередні знання про те, як відкрити евакуаційні двері, не потрібні). Є частиною комплексу заходів щодо евакуації з місць масового скупчення людей, таких як торгово – розважальні центри, вокзали, аеропорти, великі адміністративні комплекси, супермаркети і універмаги, кінотеатри та театри, лікарні та інші будівлі подібного призначення.

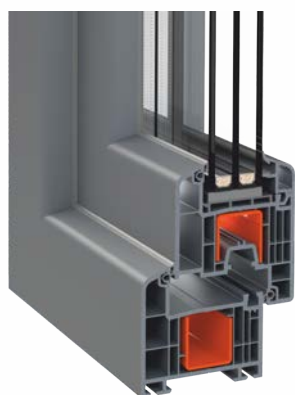
ФАРБУВАННЯ ПО ПАЛІТРИ RAL КОЛЬОРІВ



Колір зовнішнього фарбування алюмінію надає кожній конструкції потрібного вигляду: класичного чи сучасного. Високоякісне порошкове покриття забезпечує стійкість до впливу атмосферних явищ. Це робить профіль довговічним і зберігає стабільність кольору.



ТЕХНОЛОГІЯ «АНТРАЦИТ В МАСІ»

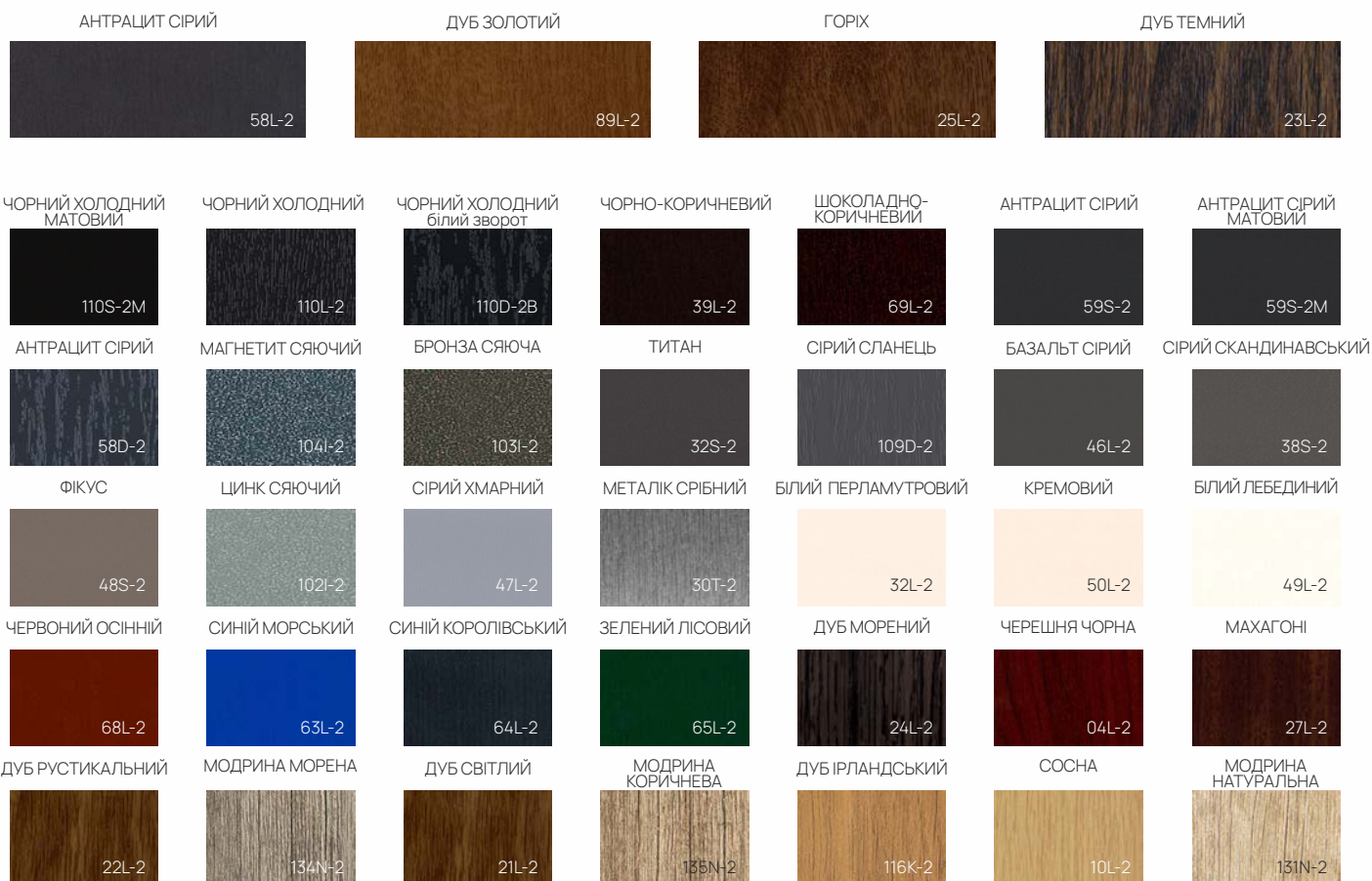


Антрацит є одним з найпопулярніших і модних кольорів, що використовуються для оформлення різних приміщень, особливо виконаних в стилі хай-тек, лофт або мінімалізм. Темно-сірі, майже чорні пластикові вікна здатні надати шляхетності та індивідуальності будь-якому будинку чи інтер'єру, підкресливши його архітектурні особливості та дизайнерські рішення.

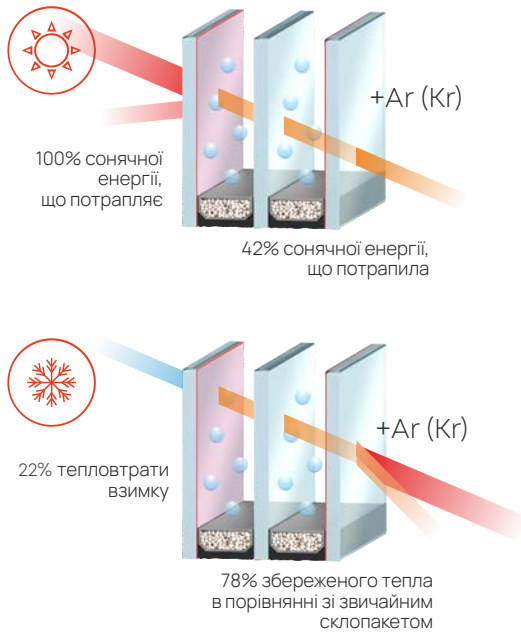
Завод по виробництву ТМ Framex володіє унікальною технологією виготовлення конструкцій в масі в кольорі антрацит, аналогів якій в Україні немає.

«Антрацит в масі» означає, що не тільки зовнішні частини профілю мають сірий колір, але і сам пластик (в розрізі).

ЛАМІНАЦІЯ



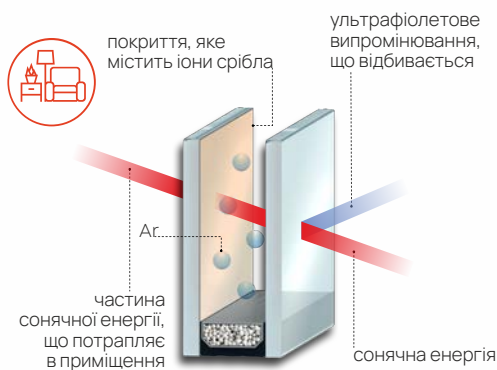
ІНЕРТНІ ГАЗИ



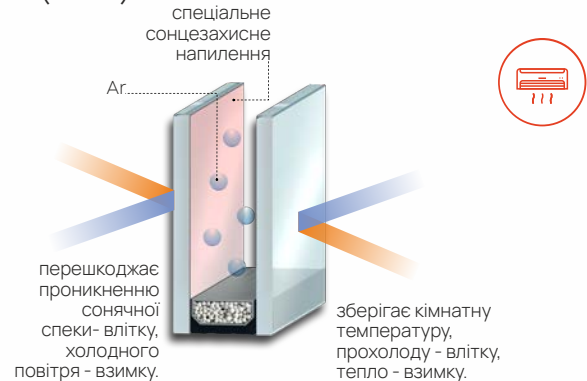
ОПІР ТЕПЛОПЕРЕДАЧІ СП $W/m^2 \cdot K$ РОЗРАХОВАНО ЗА ДОПОМОГОЮ ПРОГРАМИ GLASTRÖSCH

ТОВЩИНА СКЛОПАКЕТА	ФОРМУЛА	$W/m^2 \cdot K$
24 мм	4-16-4i	1,4
24 мм	4-16-4i+Ar	1,1
32 мм	4-10-4-10-4i	1,4
32 мм	4-10-4-10-4i+Ar	1,1
32 мм	4i-10-4-10-4i+Ar	0,8
32 мм	4-8-4-12-4i	1,2
32 мм	4-8-4-12-4i+Ar	1
32 мм	4i-8-4-12-4i+Ar	0,8
42 мм	4-14-4-16-4i	1,1
42 мм	4-14-4-16-4i+Ar	0,9
42 мм	4i-14-4-16-4i+Ar	0,6
44 мм	4-14-4-18-4i	1
44 мм	4-14-4-18-4i+Ar	0,9
44 мм	4i-14-4-18-4i+Ar	0,6
48 мм	4+20+4+16+4i	1,0
48 мм	4+20+4+16+4i+Ar	0,9
48 мм	4i+20+4+16+4i+Ar	0,5
50 мм	4+20+4+18+4i	1,0
50 мм	4+20+4+18+4i+Ar	0,9
50 мм	4i+20+4+18+4i+Ar	0,5

ЕНЕРГОЗБЕРІГАЮЧЕ І-СКЛО (4 мм, 6 мм)



МУЛЬТИФУНКЦІОНАЛЬНЕ СКЛО (4 мм)



ДИСТАНЦІЙНІ РАМКИ

АЛЮМІНІЄВА (жорстка)



ТЕХНІЧНІ ХАРАКТЕРИСТИКИ

країна-виробник	Сербія
товщина стінки	0,21-0,22 мм
ширина	7,5-23,5 мм
довжина	6 м
матеріал	алюміній

АЛЮМІНІЄВА (гнучка)



ТЕХНІЧНІ ХАРАКТЕРИСТИКИ

країна-виробник	Італія
товщина стінки	0,35-0,39 мм
ширина	5,5-23,5 мм
довжина	6 м
матеріал	алюміній

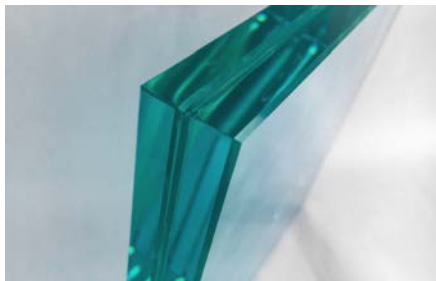
ТЕПЛА Chromatech Ultra (гнучка)



ТЕХНІЧНІ ХАРАКТЕРИСТИКИ

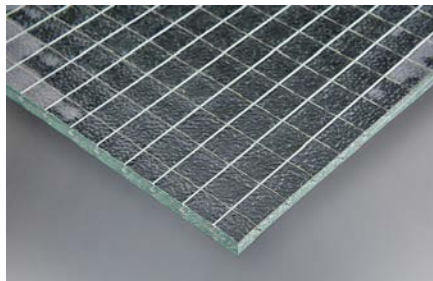
країна-виробник	Данія, Польща
товщина стінки: нержавіюча сталь	0,1 мм
полікарбонат	0,9 мм
ширина	7,5-23,5 мм
довжина	6 м
матеріал	нержавіюча сталь, полікарбонат

СКЛО ТРИПЛЕКС (6(3.3.1) мм, 8(4.4.1) мм)



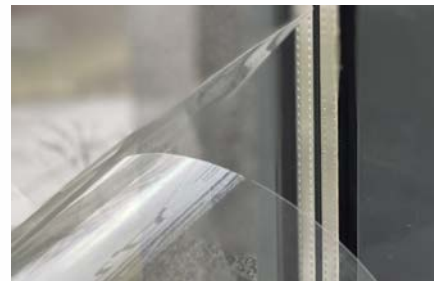
Багат шарове скло, що складається з двох або більше листів скла, склеєних полімерною рідиною.

АРМОВАНЕ СКЛО (6 мм)



Різновид візерунчастого скла, яке містить сітку з металевого дроту із захисним алюмінієвим покриттям.

ПРОТИУДАРНА ПЛІВКА Safety GG-4 4 mil (115мкм)



Зміцнює скління і запобігає розльоту дрібних частинок скла при ударі. Має спеціальний захисний шар, що оберігає від виникнення пошкоджень.

РЕФЛЕКТОРНЕ СКЛО (4 мм)



ГРАФІТ



БРОНЗА



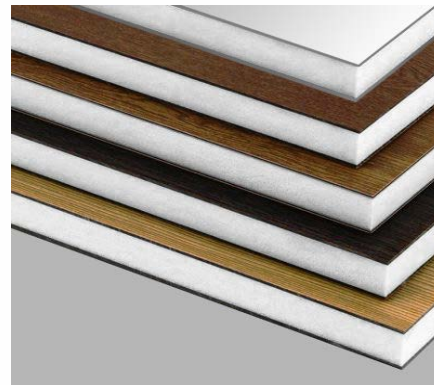
СИНИЙ

Рефлекторне скло – це сонцезахисне скло, що відображає, з дзеркальним напilenням. Таке скло обмежує надходження сонячного тепла у приміщення до 67% та покращує мікроклімат будівлі. Застосовується в один шар, використовується як скло в багат шарових вікнах та склопакетах.

ДРУК НА СКЛІ (з використанням високоякісних УФ чорнил)

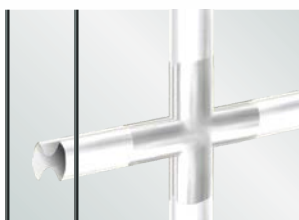


СЕНДВІЧ-ПАНЕЛІ (24, 32, 42, 44 мм)



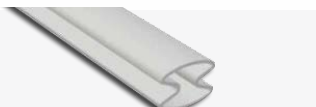
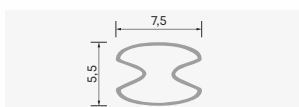
ШПРОСИ

BAVIERA



ТЕХНІЧНІ ХАРАКТЕРИСТИКИ

виробник	Profilglass
країна-виробник	Італія
матеріал	алюміній
розмір	7,5x5,5 мм
довжина	6 м
колір	білий, золотий

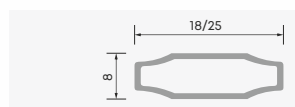


VENEZIA



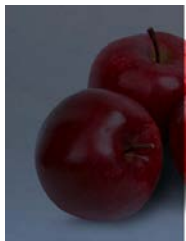
ТЕХНІЧНІ ХАРАКТЕРИСТИКИ

виробник	Profilglass
країна-виробник	Італія
матеріал	алюміній
розмір	18/25x8 мм
довжина	6 м



*можливе порошкове фарбування в колір, 1- і 2-стороння ламинація.

ТОНОВАНЕ СКЛО (4 мм)



ГРАФІТ



БРОНЗА



ДЗЕРКАЛЬНА БРОНЗА



ДЗЕРКАЛЬНЕ СІБЛО

Тоноване скло виготовляється шляхом додавання в скломасу барвника або поклейки тонуючої плівки SUN CONTROL. Виготовлене таким чином скло залишається стійким до будь-яких термічних впливів, має хороші світлопоглинаючі властивості.

СКЛО САТИН (4 мм)



БІЛИЙ



БРОНЗА



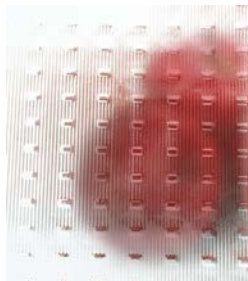
ГРАФІТ

Скло сатин – це декоративне скло з матовою поверхнею на одній стороні, яке виробляється методом хімічного травлення або шляхом нанесення білої матової плівки SOLAR Screen White Opaque.

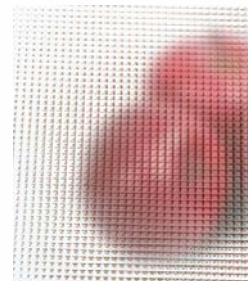
ВІЗЕРУНКОВЕ СКЛО (4 мм)



ВУЛКАН

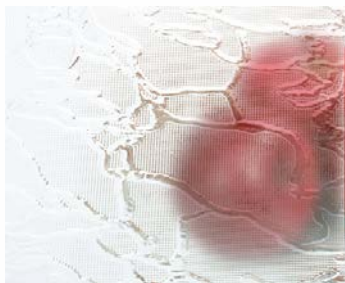


ПУНТО

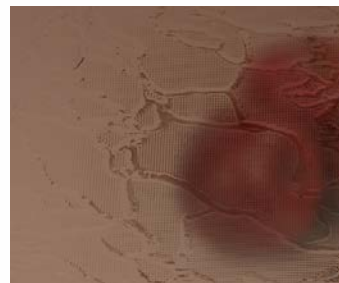


КРІЗЕТ

Завдяки різноманітності візерунків та кольорової гами, візерункове скло відноситься до одного з найпопулярніших матеріалів для декорування інтер'єру. Його використовують для скління міжкімнатних дверей, меблевих фасадів, ширм, перегородок та багато іншого. Не рекомендується застосовувати візерункове скло в заплених приміщеннях.



ДЕЛЬТА



ДЕЛЬТА БРОНЗА

Візерункове листове скло має на одній, а іноді на двох поверхнях випуклий рельєфний малюнок, що повторюється, який створює часткове розсіювання світла і обмежує наскрізну видимість. Коефіцієнт світлопропускання безбарвного скла становить 75-80%, а коефіцієнт кольорового візерункового скла залежить від складу скла, виду візерунка, інтенсивності кольору і становить 30-65%.

ПВХ, ПРЯМИЙ КАПІНОС,
ПВХ ПЛІВКА (сатин, глянець, мікрошагрень)



ТЕХНІЧНІ ХАРАКТЕРИСТИКИ

Ширина - від 100 до 600 мм.
Довжина - до 6000 мм.
Країна-виробник - Україна.

Колір - білий, полярний дуб, золотий дуб, сірий дуб, антрацит, темний дуб, горіх.

ПВХ, СКРУГЛЕНИЙ КАПІНОС,
ПВХ ПЛІВКА (сатин, глянець)



ТЕХНІЧНІ ХАРАКТЕРИСТИКИ

Ширина - від 100 до 600 мм.
Довжина - до 6000 мм.
Країна-виробник - Україна.

Колір - білий сатин, білий глянець, мармур, ELESKO сяючий білий.

ПВХ, СКРУГЛЕНИЙ КАПІНОС,
ПВХ ПЛІВКА (сатин, глянець)



ТЕХНІЧНІ ХАРАКТЕРИСТИКИ

Ширина - від 100 до 600 мм.
Довжина - до 6000 мм.
Країна-виробник - Україна.

Колір - білий, мармур, золотий дуб, рустикальний дуб, венге.

ДЕРЕВНО-ПЛАСТИКОВА СУМІШ, ПРЯМИЙ КАПІНОС,
БАГАТОШАРОВЕ ЛАМІНОВАНЕ ПОКРИТТЯ ELESKO-PLUS



ТЕХНІЧНІ ХАРАКТЕРИСТИКИ

Ширина - від 150 до 600 мм.
Довжина - до 6000 мм.
Країна-виробник - Німеччина.

Колір - білий матовий, золотий дуб, венге матовий, махагон, мармур Карара матовий, травертин, мармур матовий.
Стійкість до впливу температур - 50/+50 °С (короткочасно до+100°С).
Вологостійкість - 100%, Товщина основи - 22 мм.

ДЕРЕВНО-ПОЛІМЕРНИЙ КОМПОЗИТ,
ІНТЕГРОВАННИЙ КАПІНОС, МЕЛАМІНОВЕ ПОКРИТТЯ



ТЕХНІЧНІ ХАРАКТЕРИСТИКИ

Ширина - від 150 до 500 мм.
Довжина - до 4500 мм.
Країна-виробник - Німеччина.

Колір - сніжно-білий, білий, кремовий, світлий дуб, світло-сірий, темно-сірий, кварц, металік, білий мармур, доломіт, венге.
Стійкість до впливу температур - 50/+90 °С (короткочасно до+180°С).
Вологостійкість - 100%, Товщина основи - 18 мм.

ДЕРЕВНО-ПОЛІМЕРНИЙ КОМПОЗИТ,
БЕЗ КАПІНОСА, МЕЛАМІНОВЕ ПОКРИТТЯ

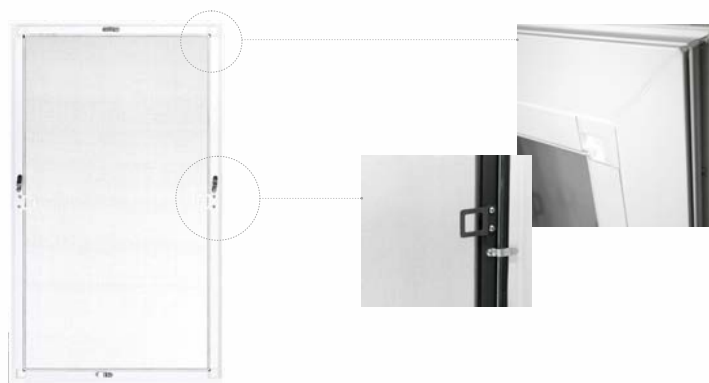


ТЕХНІЧНІ ХАРАКТЕРИСТИКИ

Ширина - від 150 до 500 мм.
Довжина - до 4500 мм.
Країна-виробник - Німеччина.

Колір - чорний.
Стійкість до впливу температур - 50/+90 °С (короткочасно до+180°С).
Вологостійкість - 100%, Товщина основи - 18 мм.

ВІКОННІ СІТКИ (внутрішні)



- 9016 білий
- 8019 коричневий
- 7016 антрацит

ТЕХНІЧНІ ХАРАКТЕРИСТИКИ

Тип кріплення - внутрішнє на Z-подібних кронштейнах.
Кронштейни - з алюмінієвого профілю 10x30 мм.

ВІКОННІ СІТКИ (зовнішні)



- 9016 білий
- 8019 коричневий
- 7016 антрацит

ТЕХНІЧНІ ХАРАКТЕРИСТИКИ

Тип кріплення - зовнішнє типу «карман»
- з алюмінієвого профілю 10x20 мм.

ДВЕРНІ СІТКИ (тип кріплення на петлях з алюмінієвого профілю 17x25 мм)



- 9016 білий
- 8019 коричневий
- 7016 антрацит

РОЗСУВНІ СІТКИ (max. розмір стулки - 800x1800 мм max. розмір конструкції - 6 м)



* - Профіль може бути пофарбований чи заламінований у будь-який колір за шкалою RAL.

РОЛЕТНІ СІТКИ (рулонне полотно працює за принципом жалюзі)



* - Профіль може бути пофарбований чи заламінований у будь-який колір за шкалою RAL.

ВІДЛИВИ З ОЦИНКОВАНОЇ СТАЛІ

ВОДОВІДЛИВ

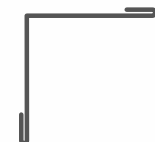


- 9016 білий
- 8019 коричневий

НАШЛІНИК (СМУГА)



НАШЛІНИК (КУТ)



ТЕХНІЧНІ ХАРАКТЕРИСТИКИ

Ширина - від 100 до 600 мм.
Довжина - до 6000 мм.
Товщина - 0,4 мм.
Країна-виробник - Україна.
Матеріал - оцинкована сталь.

ЗАГЛУШКИ

Пластикові водовідливні ковпачки встановлюються на дренажні отвори металопластикових та алюмінієвих вікон для запобігання попаданню бруду та пилу в дренаж.



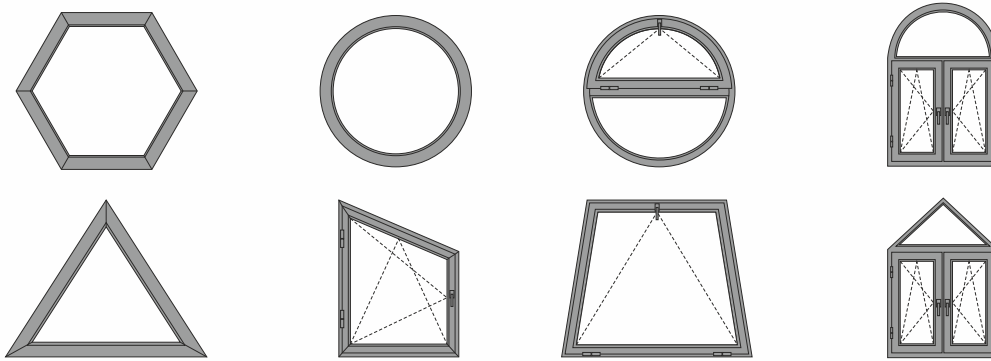
ТЕХНІЧНІ ХАРАКТЕРИСТИКИ

- 9016 білий
- 8019 коричневий
- 7016 антрацит
- 9005 чорний
- 9006 сірий

Матеріал - поліамід.
Країна-виробник - Україна.
Габаритні розміри - 33x11x6 мм.

КОНФІГУРАЦІЯ КОНСТРУКЦІЙ

Виготовляємо конструкції різного рівня складності та найрізноманітніших форм: звичайні прямокутні, арочні, круглі, трапецієподібні, трикутні або багатокутні. Вони можуть бути різними за розмірами і по відчиненню. З метою мінімізації провисання ступок у конструкціях великих розмірів, використовується технологія вклеювання склопакетів.



СЕРТИФІКАТИ



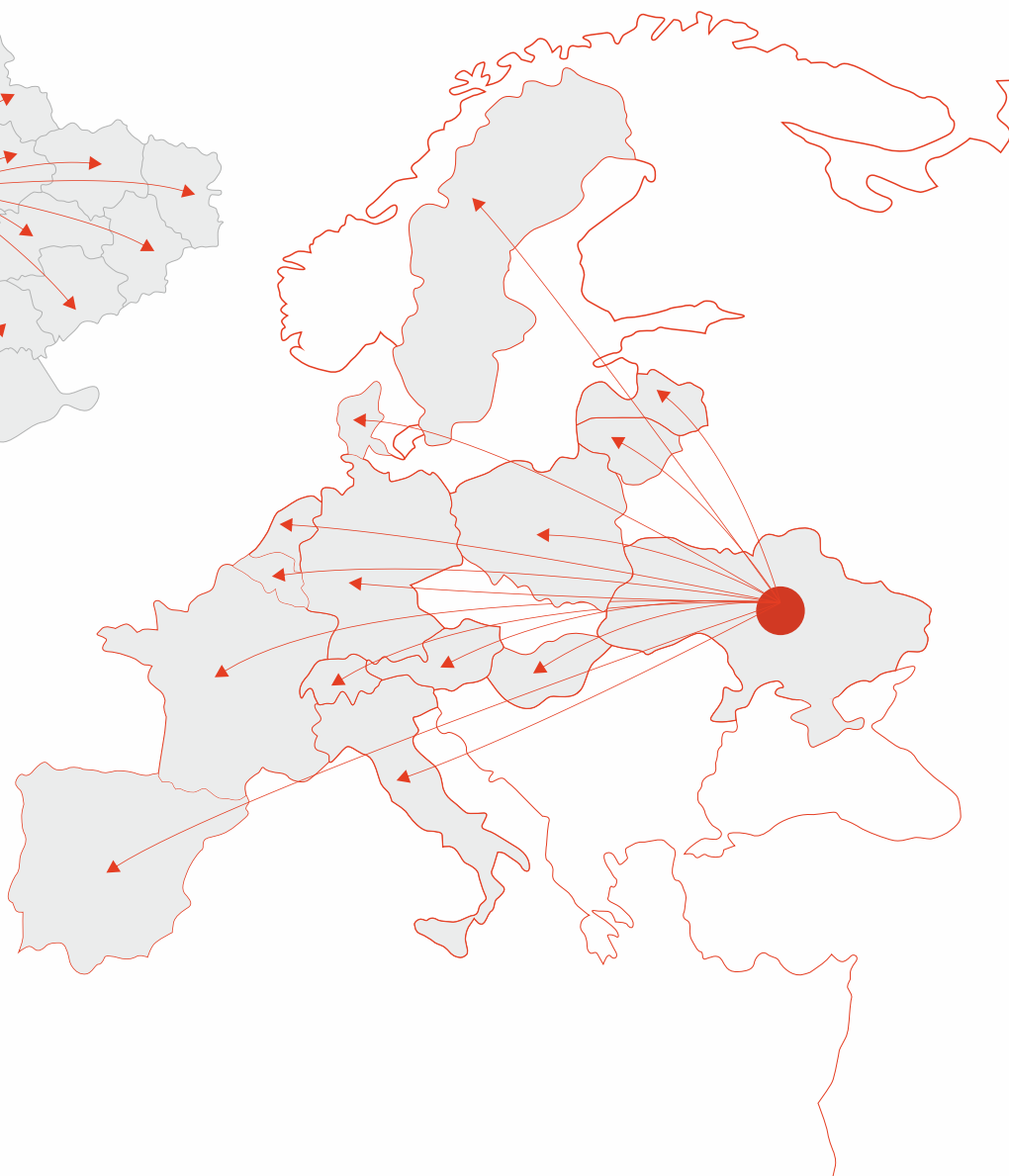
ЛОГІСТИЧНА СКЛАДОВА

Наявність власного автопарку, впровадження сучасних рішень в логістичні процеси дозволяють нам повністю контролювати процес перевезень, значно знизити ризики та зберегти високу якість товарів, що доставляються нашим партнерам. Відділ логістики щомісячно доставляє понад 1000 тонн продукції територією України та в країни Європи.



НАША ПРОДУКЦІЯ ЕКСПОРТУЄТЬСЯ В:

- > Німеччину
- > Австрію
- > Швейцарію
- > Швецію
- > Нідерланди
- > Латвію
- > Литву
- > Італію
- > Угорщину
- > Польщу
- > Бельгію
- > Іспанію
- > Данію
- > Францію



ПРО ГРУПУ КОМПАНІЙ КОНТИНЕНТ



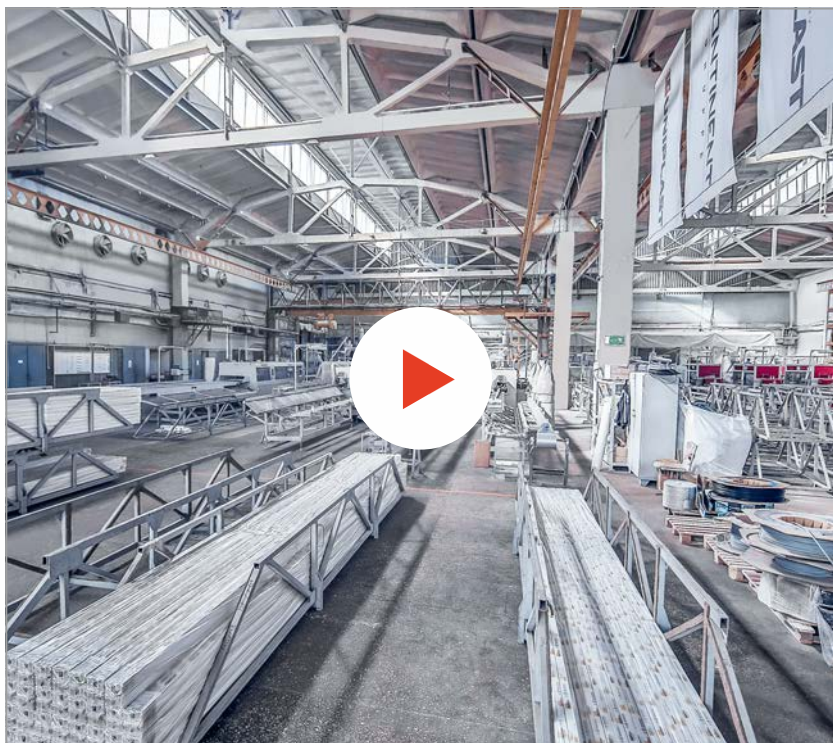
Група компаній «Континент» - підприємство з серйозними потужностями по виготовленню вікон, дверей та конструкцій нестандартного формату з ПВХ та алюмінію. Сучасне екструзійне обладнання дозволяє не тільки задовольнити високі вимоги до якості і кількості продукції, але і перевершити їх. Широкі можливості виробництва, інженерно-технічні розробки і асортимент матеріалів заводу дозволяє не лише експортувати продукцію в країни Європи, а і на рівних конкурувати з європейськими компаніями. Підприємство володіє повним виробничим циклом, який починається з виробництва профілів, підвіконь, водовідливів, склопакетів, москітних сіток і закінчується контролем якості готових конструкцій (вікон, дверей, розсувних систем) на випробувальному стенді. Такий багатоступеневий контроль дозволяє досягти концептуально-високої якості продукції, що випускається. Наше сучасне обладнання (Elumatec, Fimtec, Lisec, Sturtz), наші власні інженерні інновації та широкий спектр доступних матеріалів дозволяють створювати високоякісні вікна для реалізації будь-яких архітектурних ідей.

ДІЛЯНКА
З ВИРОБНИЦТВА ВІКОН ТА ДВЕРЕЙ



ДІЛЯНКА
З ВИРОБНИЦТВА СКЛОПАКЕТІВ





ВІДЕО ПРО ВИРОБНИЦТВО

Відскануйте qr-код,
або просто перейдіть на сайт
<https://framex.ua/about-us/>



Всі конструкції мають високі показники енергоефективності і відповідають європейським стандартам щодо безпеки та звукоізоляції. Завдяки промислому виробництву та пов'язаній з ним оптимізації операційних та виробничих процесів, компанія може запропонувати на ринку всі продукти за особливо вигідними цінами. Перед доставкою кожен продукт проходить багатоступеневий технічний огляд. Це гарантує, що тільки перевірені та бездоганні товари залишають завод. Продукція, яку виробляє "Континент-Груп", перед відправкою клієнтам запаковується у коробки, ящики та короби власного виробництва, що гарантує якісну доставку. Безперервна інновація та розвиток є важливою частиною філософії компанії, яка постійно гарантує дотримання сучасних стандартів та виробництво досконалих конструкцій. Багато наших клієнтів вже переконалися у високих стандартах якості продукції.

ДІЛЯНКА З ВИРОБНИЦТВА АЛЮМІНІЄВИХ ПРОФІЛІВ



ЛАБОРАТОРІЯ КОНТРОЛЮ ЯКОСТІ





📍 Сміла

Виробництво,
центральний офіс

20708, Черкаська обл.,
м. Сміла,
вул. Мазура, 24/7

📍 Київ

Meeting
showroom

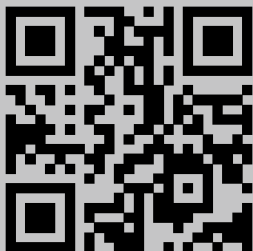
м. Київ,
вул. Іллінська 8,
блок 1 – БЦ ІЛЛІНСЬКИЙ

📍 Берлін

Представництво в
Німеччині

Beilsteiner Straße 109
D-12681 Берлін
Deutschland

🌐 framex.ua



📷 @tm_framex



📘 @TMFramex



e-mail: info@framex.ua