

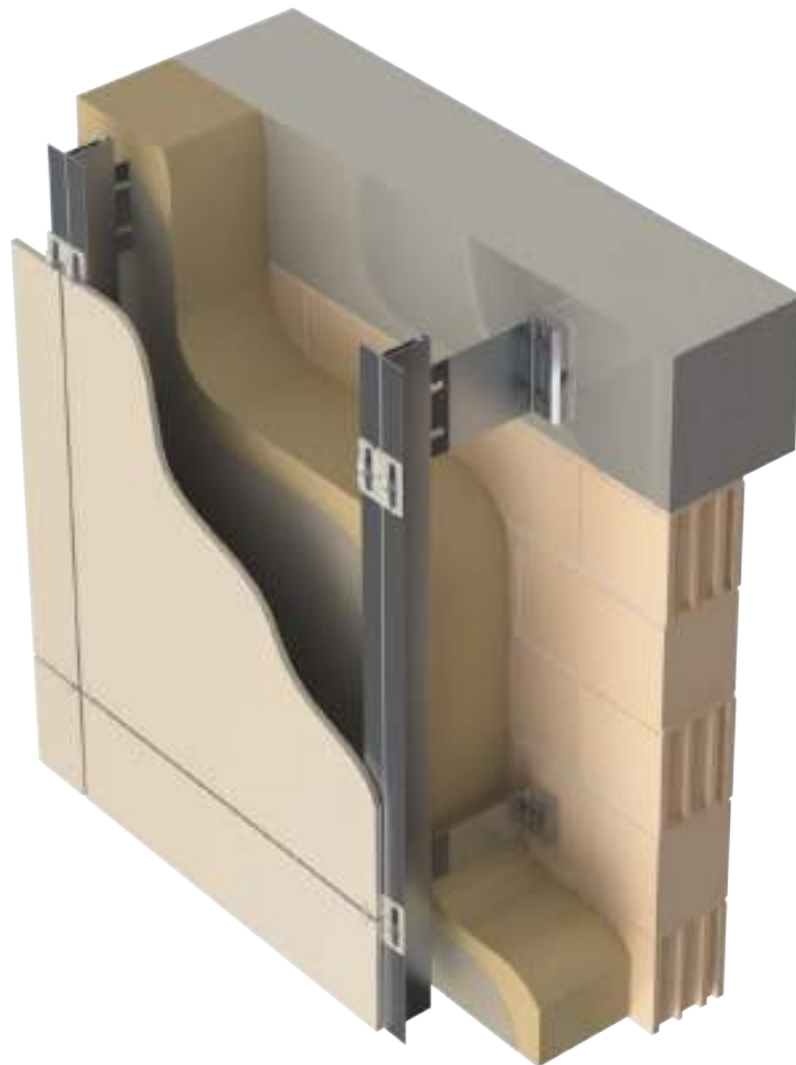
*Система навесного фасада с  
вентилируемым воздушным зазором*



*Облицовка алюминиевыми листовыми и  
композитными кассетами, керамогранитными  
плитами, закрепленными на L-подобных кронштейнах*

# BRAZCON SVF-L

*Альбом технических решений*





# Содержание



<i>Титульный лист</i>	<i>1</i>
<i>Содержание</i>	<i>3</i>
<i>1. Основные положения</i>	<i>5</i>
<i>2. Спецификация применяемых изделий и материалов.</i>	
<i>2.1 Профили. Табл.1</i>	<i>7</i>
<i>2.2 Детали. Табл.2</i>	<i>10</i>
<i>2.3 Прочие материалы.Табл.3</i>	<i>13</i>
<i>3. Геометрические характеристики сечений профелей направляющей.</i>	
<i>Табл. 4</i>	<i>15</i>
<i>4. SVF-L01 Крепление кассет АКП на салазках со штифтом.</i>	
<i>Узлы примыкания</i>	<i>17</i>
<i>5. SVF-L02 Крепление кассет АКП на салазках с усилителем.</i>	
<i>Узлы примыканий</i>	<i>31</i>
<i>6. SVF-L03 Крепление керамогранитных плит на кляймерах по</i>	
<i>T-образной направляющей SVF-L.0202.</i>	
<i>Узлы примыкания.</i>	<i>43</i>
<i>7. SVF-L04 Крепление керамогранитных плит на кляймерах по полой</i>	
<i>направляющей SVF-L.0204. Узлы примыкания</i>	<i>55</i>



*Структура обозначений арт. №№ в каталоге:*

*SVF-L.XXXX*

*010x - профили кронштейнов*

*020x - профили направляющих*

*0301 - профиль салазки*

*040x - профили комплектующих (F- профиль, уголки, трубы квадратные, полоса зубчатая и пр.)*

*070x - изделия из профилей (шайбы зубчатые, кронштейны, салазки и пр.)*

*090x - изделия пластиковые (термоизоляторы и пр.)*

## Общее положение



Система навесного фасада с вентилируемым воздушным зазором применяется для наружного утепления и облицовки стен зданий и сооружений. Это высокоэффективные двухуровневые строительные-физические системы для изоляции от внешних природных воздействий.

Навесные вентилируемые фасады представляют собой составную конструктивную систему, которая включает в себя обязательные элементы: теплоизоляцию, несущие конструкции, крепёжные элементы, воздушный зазор, облицовочный слой.

За счет разделения функции облицовки, утеплителя и несущей конструкции достигается полная защита здания от неблагоприятных погодных факторов. Точка росы выносится за пределы несущих стен, влага, проникающая из стен в утеплитель, быстро и без остатка отводится циркулирующим воздушным потоком. Температурные нагрузки несущих стен почти полностью исключены, потери тепла зимой, а также перегрев летом значительно снижаются.

Несущие конструкции предназначены для передачи нагрузок веса облицовочных материалов и ветровых нагрузок непосредственно наружным стенам зданий. Они выполнены в виде консолей из алюминиевых профилей. Консоли крепятся к стенам зданий посредством фасадных распорных винтовых дюбелей. Каждая консоль должна быть закреплена минимум двумя крепёжными элементами. При этом только один из них фиксированный, остальные – скользящие. Скользящее крепление, создавая подвижное соединение, необходимо для компенсации линейных деформаций несущего профиля, возникающих из-за перепадов температур наружного воздуха.

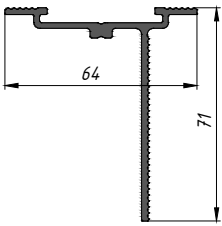
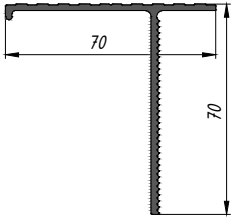
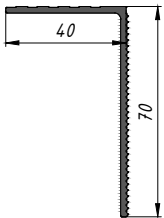
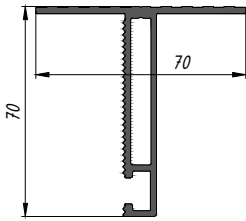
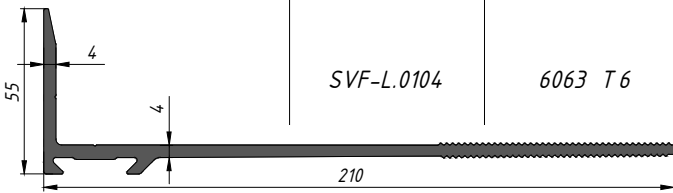
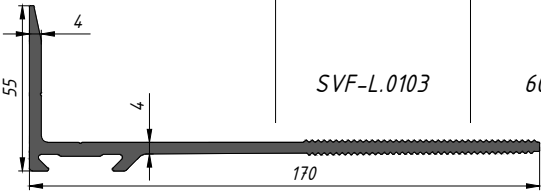
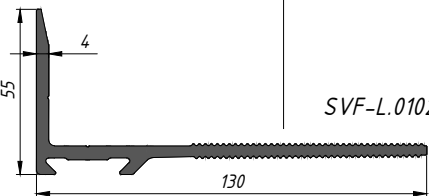
Внешняя облицовочная оболочка выполняет декоративную роль и защищает от осадков и механических воздействий. Для облицовки применяются следующие материалы: керамогранит, алюминиевые композитные панели, фиброцемент, натуральный камень (гранит, мрамор).

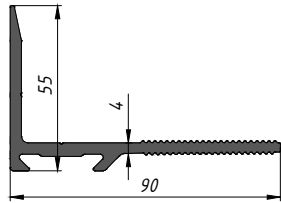
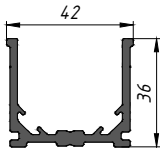
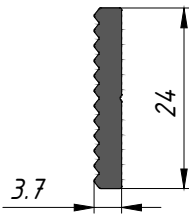
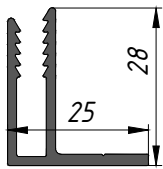
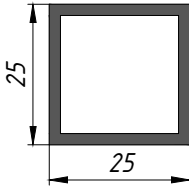
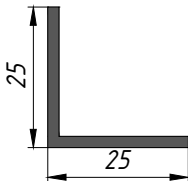
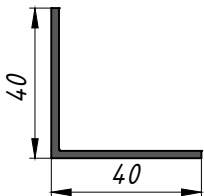


Спецификация применяемых изделий и материалов  
Профили



Табл.1

поз.	Наименование	Общий вид	Обозначение	Материал, покрытие	Масса кг/м.п.	Длина штанги, м
1	Направляющая		SVF-L.0201	6063 T6,	0.86	3.5
2	Направляющая		SVF-L.0202	6063 T6	0.805	3.5
3	Направляющая		SVF-L.0203	6063 T6	0.609	3.5
4	Направляющая		SVF-L.0204	6063 T6	1.19	3.5
5	Профиль кронштейнов		SVF-L.0104	6063 T6	2.836	6.0
6	Профиль для кронштейнов		SVF-L.0103	6063 T6	2.398	6.0
7	Профиль для кронштейнов		SVF-L.0102	6063 T6	1.976	6.0

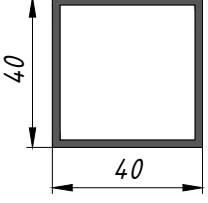
<i>поз.</i>	<i>Наименование</i>	<i>Общий вид</i>	<i>Обозначение</i>	<i>Материал, покрытие</i>	<i>Масса кг / м.п.</i>	<i>Длина штанги, м</i>
8	Профиль для кронштейнов		SVF-L.0101	6063 T6	1.512	6.0
9	Профиль для салазок		SVF-L.0301	6063 T6,	0.88	6.0
10	Профиль фиксирующей планки		SVF-L.0401	6063 T6,	0.217	6.0
11	F-обр. профиль		SVF-L.0404	6063 T6	0.356	6.0
12	Труба квадратная 25x25x2.0		SVF-L.0405	6063 T6	0.497	6.0
13	Уголок 25 x 25 x 2.0		SVF-L.0406	6063 T6	0.259	6.0
14	Уголок 40 x 40 x 2.0		SVF-L.0408	6063 T6	0.421	6.0



Спецификация применяемых изделий и материалов  
Профили

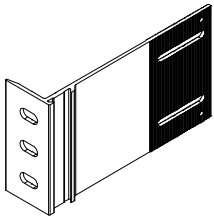
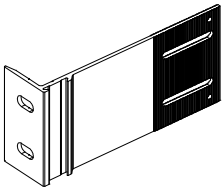
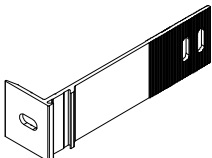
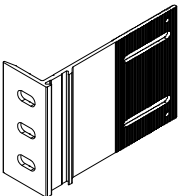
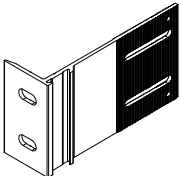
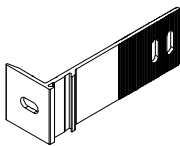
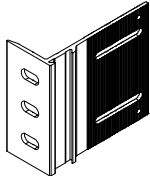
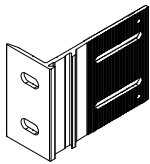
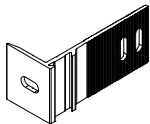


продолжение табл.1

поз.	Наименование	Общий вид	Обозначение	Материал, покрытие	Масса кг / м.п.	Длина штанги, м
15	Труба квадратная 40 x 40 x 2.0		SVF-L.0409	6063 Т6	0.82	6.0

## Спецификация применяемых изделий и материалов. Детали.

Табл.2

поз	Наименование	Общий вид	Обозначение	Масса, кг	Материал
16	Кронштейн 210x120		SVF-L.0701	0.324	6063 Т6
17	Кронштейн 210x100		SVF-L.0702	0.269	6063 Т6
18	Кронштейн 210x60		SVF-L.0703	0.164	6063 Т6
19	Кронштейн 170x120		SVF-L.0704	0.270	6063 Т6
20	Кронштейн 170x100		SVF-L.0705	0.225	6063 Т6
21	Кронштейн 170x60		SVF-L.0706	0.137	6063 Т6
22	Кронштейн 130x120		SVF-L.0707	0.222	6063 Т6
23	Кронштейн 130x100		SVF-L.0708	0.185	6063 Т6
24	Кронштейн 130x60		SVF-L.0709	0.114	6063 Т6

# Спецификация применяемых изделий и материалов. Детали.

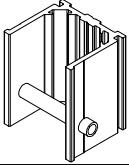
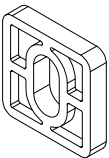
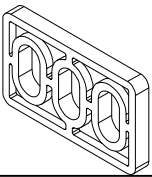
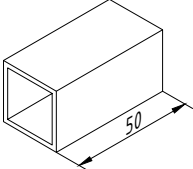
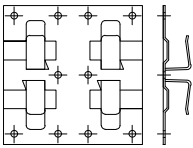
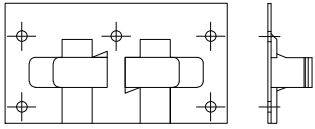
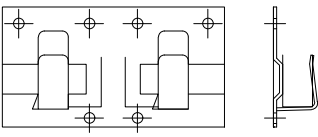
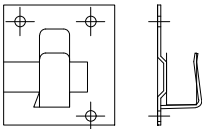
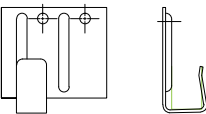
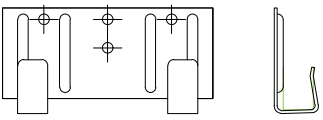


продолжение табл.2

поз	Наименование	Общий вид	Обозначение	Масса, кг	Материал
25	Кронштейн 90 x 120		SVF-L.0710	0.168	6063 T6
26	Кронштейн 90 x 100		SVF-L.0711	0.14	6063 T6
27	Кронштейн 90 x 60		SVF-L.0712	0.085	6063 T6
28	Кронштейн 210x60		SVF-L.0716		6063 T6
29	Кронштейн 170x100		SVF-L.0717		6063 T6
30	Кронштейн 130x60		SVF-L.0718		6063 T6
31	Кронштейн 90 x 60		SVF-L.0719		6063 T6
32	Шайба зубчатая отв. 8.6 мм		SVF-L.0714	0.005	6063 T6
33	Салазка с пазом		SVF-L.0715	0.046	6063 T6

## Спецификация применяемых изделий и материалов. Детали.

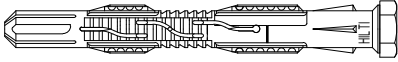
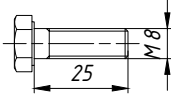
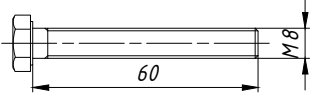
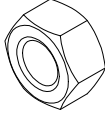
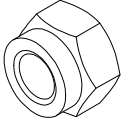
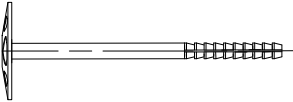
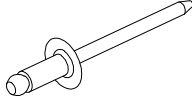
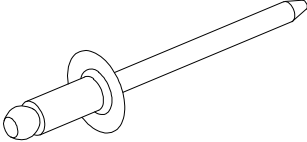

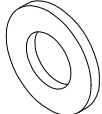

продолжение табл.2

поз	Наименование	Общий вид	Обозначение	Масса, кг	Материал
34	Салазка со штифтом		0.053		6063 Т6
35	Термоизолятор				ПВХ
36	Термоизолятор				ПВХ
37	Усилитель кассеты		0.025		6063 Т6
38	Кляймер рядовой КН 1				
39	Кляймер доковой КН 2				
40	Кляймер стартовый КН 3				
41	Кляймер угловой КН 4				
42	Кляймер стыковочный угловой КН -5				Ст. нерж.
43	Кляймер стыковочный стартовый КН -6				Ст. нерж.

*Спецификация применяемых изделий и материалов. Прочие изделия и материалы.*




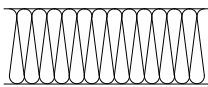
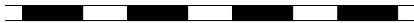
Табл.3

<i>поз.</i>	<i>Название, типоразмер, материал</i>	<i>Общий вид</i>
44	Анкер	
45	Болт М8 х25 ISO 4017, нерж.А 2	
46	Болт М8 х60 ISO 4017, нерж.А 2	
47	Гайка М8, ISO 4032	
48	Гайка самоконтрящаяся М8, ISO 7089	
49	Дюбель тарельчатый, ПВХ	
50	Заклепка 3.2 х8 нерж.	
51	Заклепка 4.8 х10 ISO 15983	
52	Саморез 3,9 х19 ISO 15481	
53	Шайба 8, ISO 7089	
54	Шайба пружинная 8 ISO 7980, нерж.А 2	



*Спецификация применяемых изделий и материалов. Прочие материалы.*

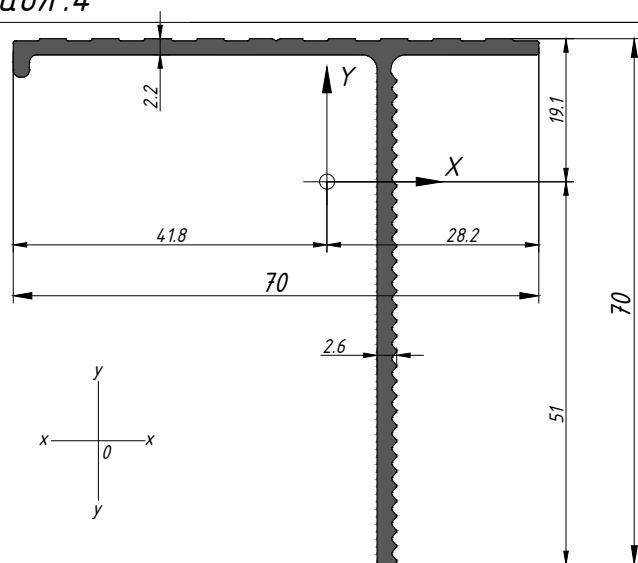
*продолжение табл.3*

<i>поз.</i>	<i>Название, типоразмер, материал</i>	<i>Общий вид</i>
55	Уплотнение салазок	
56	Утеплитель минераловатный	
57	Ветробарьер	

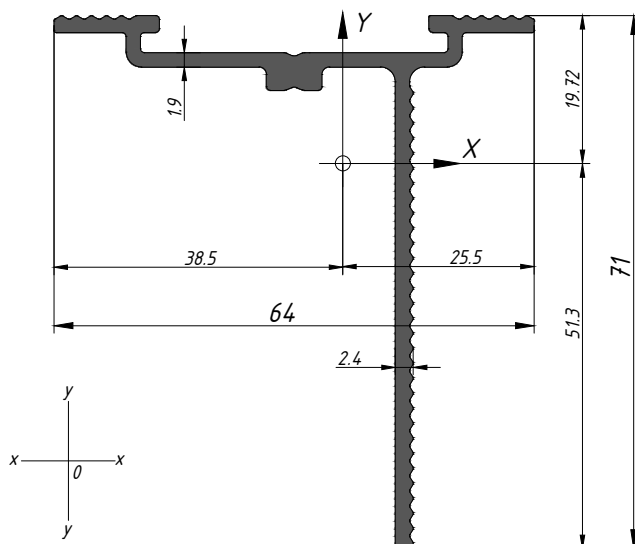
# Геометрические характеристики сечений профилей направляющих



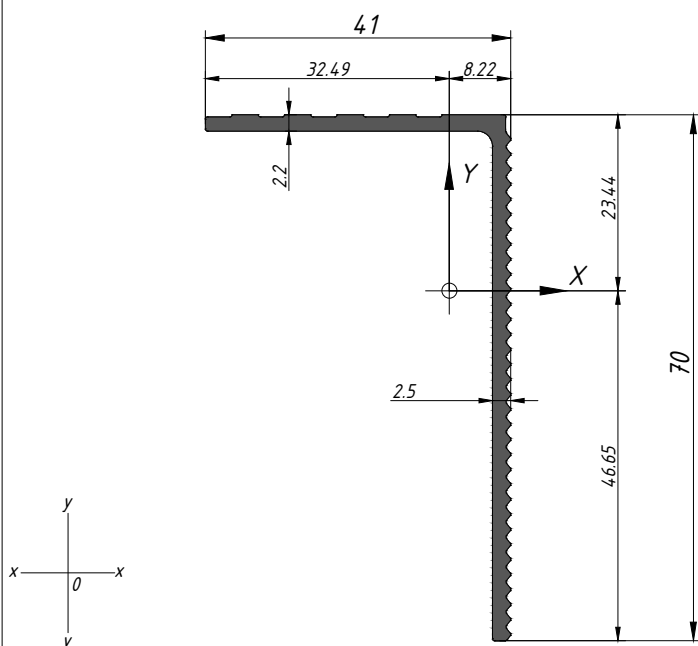
Табл.4



Направляющая SFV-L.0202		
Площадь сечения	A	3.00 см <sup>2</sup>
Теоретическая масса 1 м.п.	m	0.81 кг
Внешний периметр	P	30.32 см
Момент сопротивления тах/(min)	W <sub>x</sub>	7.91 см <sup>3</sup> (2.96 см <sup>3</sup> )
	W <sub>y</sub>	2.94 см <sup>3</sup> (1.99 см <sup>3</sup> )
Момент инерции сечения	J <sub>x</sub>	15.08 см <sup>4</sup>
	J <sub>y</sub>	8.31 см <sup>4</sup>
Радиус инерции сечения	i <sub>x</sub>	2.24 см
	i <sub>y</sub>	1.66 см

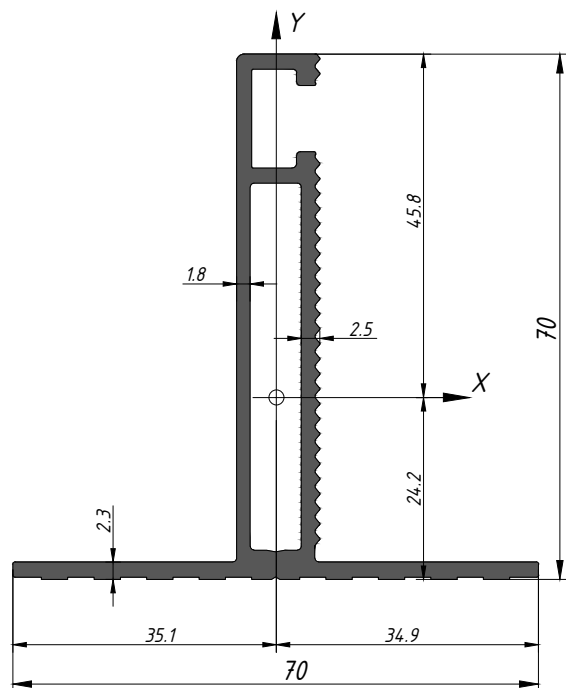


Направляющая SFV-L.0201		
Площадь сечения	A	3.18 см <sup>2</sup>
Теоретическая масса 1 м.п.	m	0.86 кг
Внешний периметр	P	30.53 см
Момент сопротивления тах/(min)	W <sub>x</sub>	7.09 см <sup>3</sup> (2.73 см <sup>3</sup> )
	W <sub>y</sub>	2.79 см <sup>3</sup> (1.85 см <sup>3</sup> )
Момент инерции сечения	J <sub>x</sub>	13.99 см <sup>4</sup>
	J <sub>y</sub>	7.12 см <sup>4</sup>
Радиус инерции сечения	i <sub>x</sub>	2.11 см
	i <sub>y</sub>	1.51 см



Направляющая SFV-L.0203		
Площадь сечения	A	2.25 см <sup>2</sup>
Теоретическая масса 1 м.п.	m	0.61 кг
Внешний периметр	P	23.68 см
Момент сопротивления тах/(min)	W <sub>x</sub>	5.08 см <sup>3</sup> (2.55 см <sup>3</sup> )
	W <sub>y</sub>	3.61 см <sup>3</sup> (0.92 см <sup>3</sup> )
Момент инерции сечения	J <sub>x</sub>	11.92 см <sup>4</sup>
	J <sub>y</sub>	2.97 см <sup>4</sup>
Радиус инерции сечения	i <sub>x</sub>	2.3 см
	i <sub>y</sub>	1.15 см

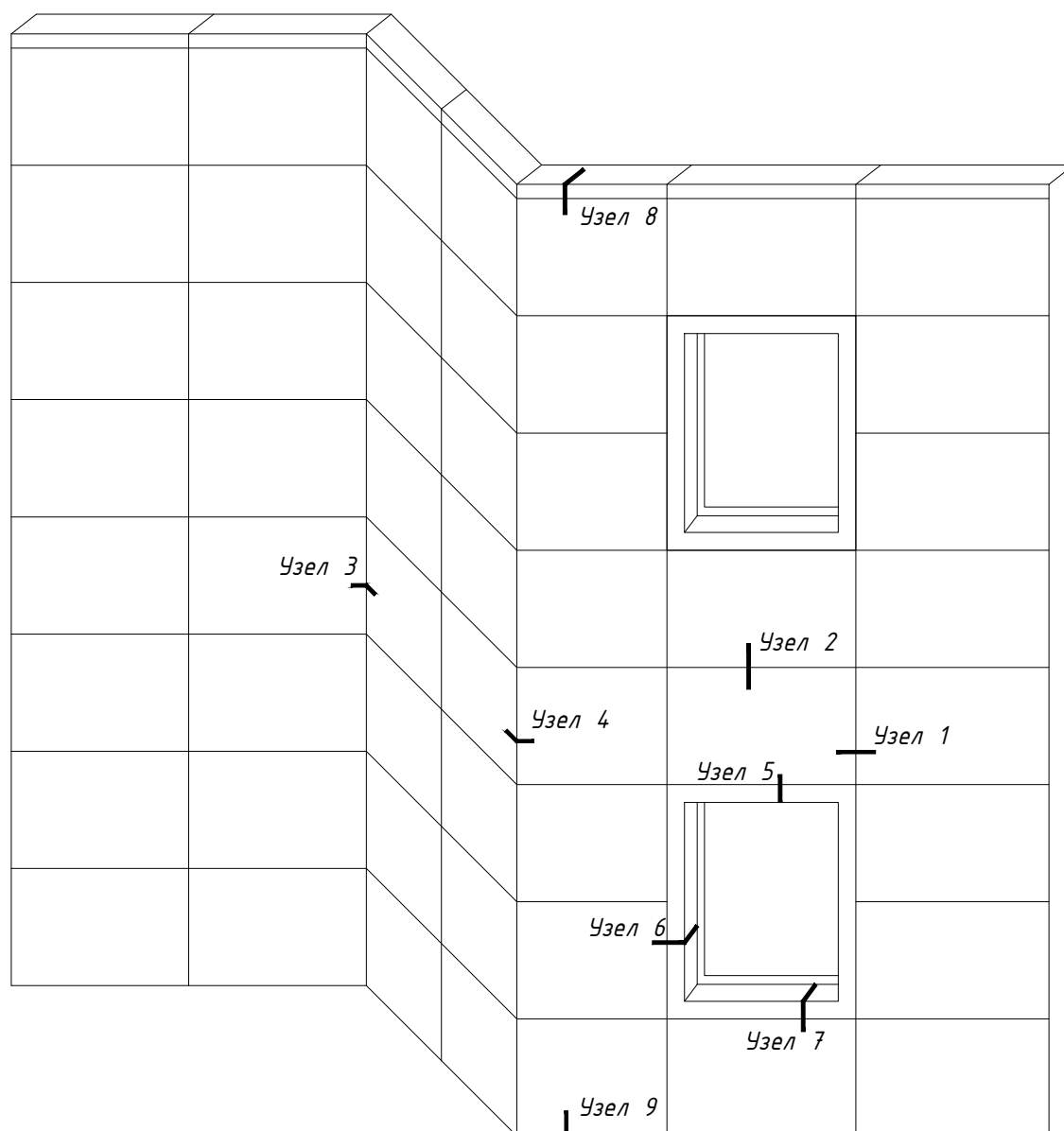
## Геометрические характеристики сечений профилей направляющих



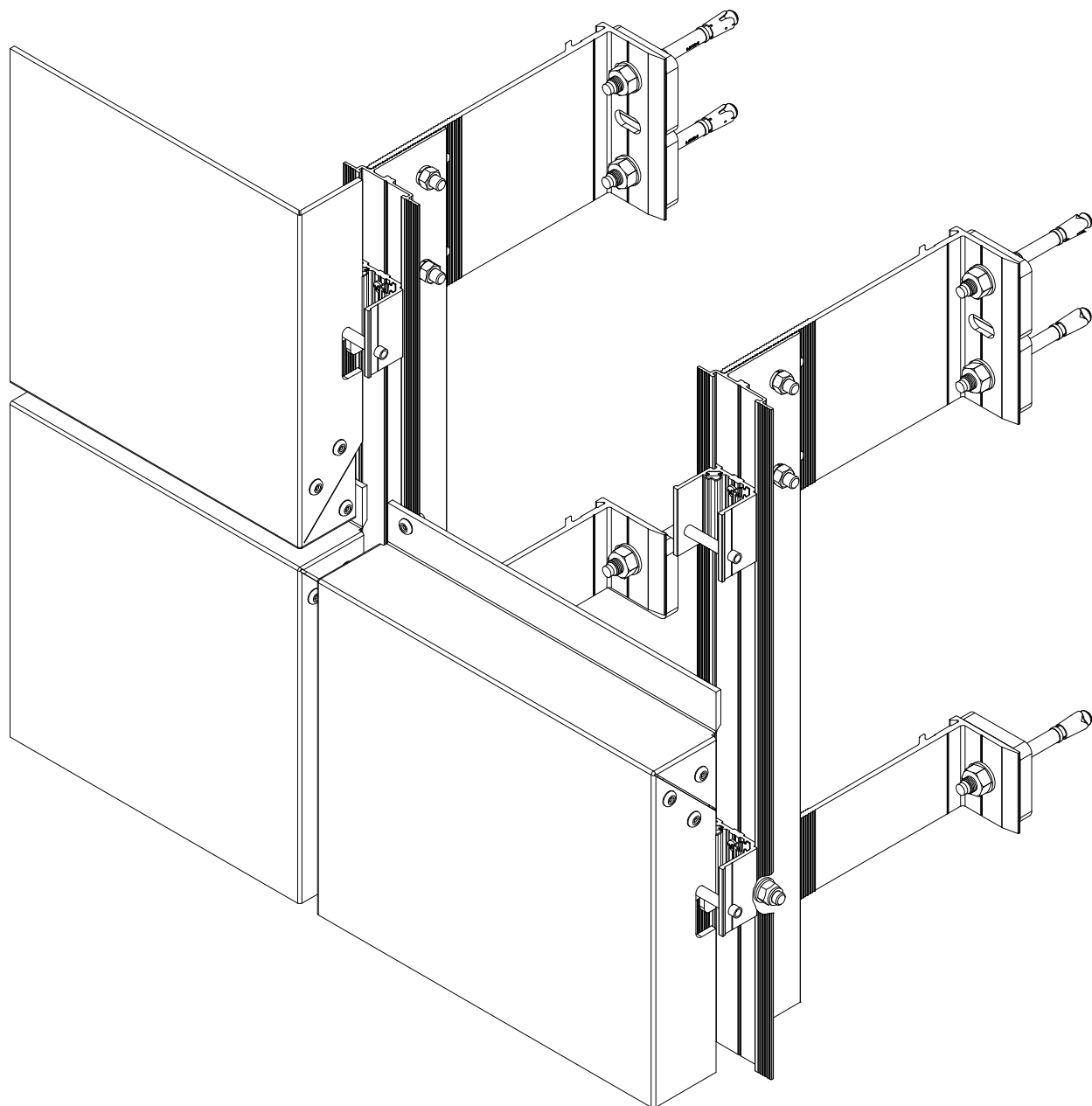
Направляющая SFV-L.0204		
Площадь сечения	A	4.40 см <sup>2</sup>
Теоретическая масса 1 м.п.	m	1.19 кг
Внешний периметр	P	32.13 см
Момент сопротивления тах/(тин)	W <sub>x</sub>	10.06 см <sup>3</sup> (5.33 см <sup>3</sup> )
	W <sub>y</sub>	1.88 см <sup>3</sup>
Момент инерции сечения	J <sub>x</sub>	24.38 см <sup>4</sup>
	J <sub>y</sub>	6.58 см <sup>4</sup>
Радиус инерции сечения	i <sub>x</sub>	4.58 см
	i <sub>y</sub>	1.66 см



# Узлы примыкания Фрагмент здания

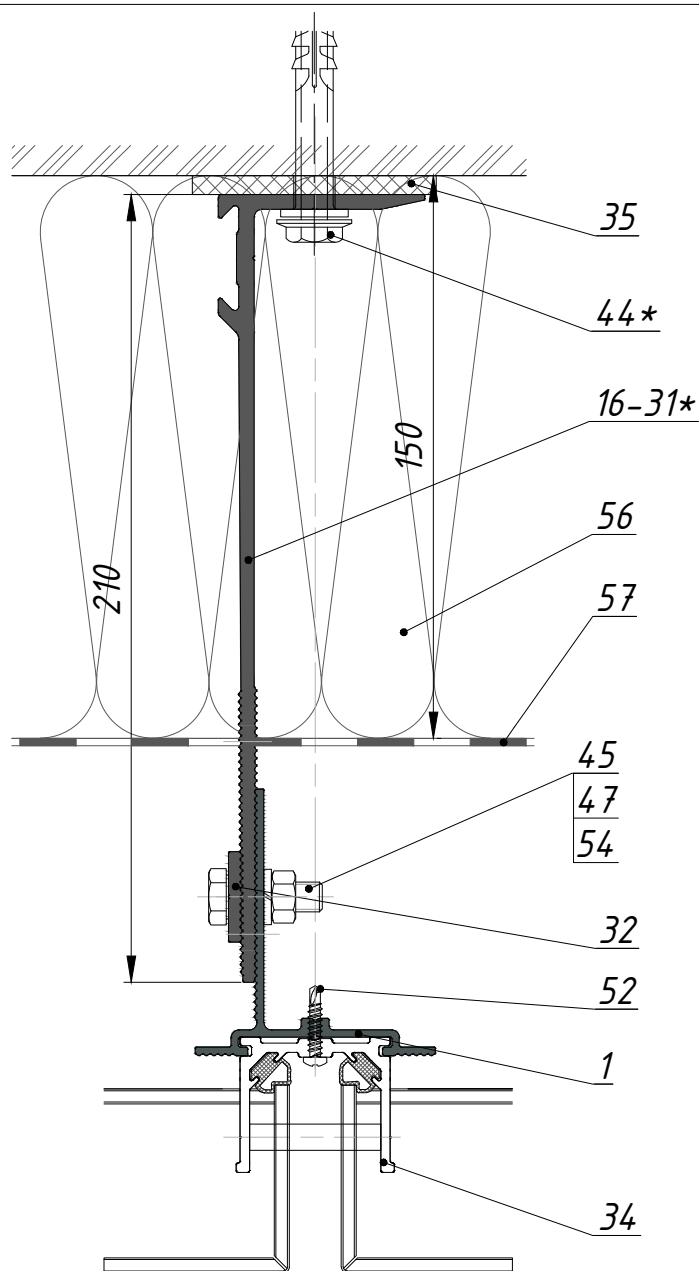








Узел 1. Крепление кассет АКП на штифте.  
Горизонтальный разрез.

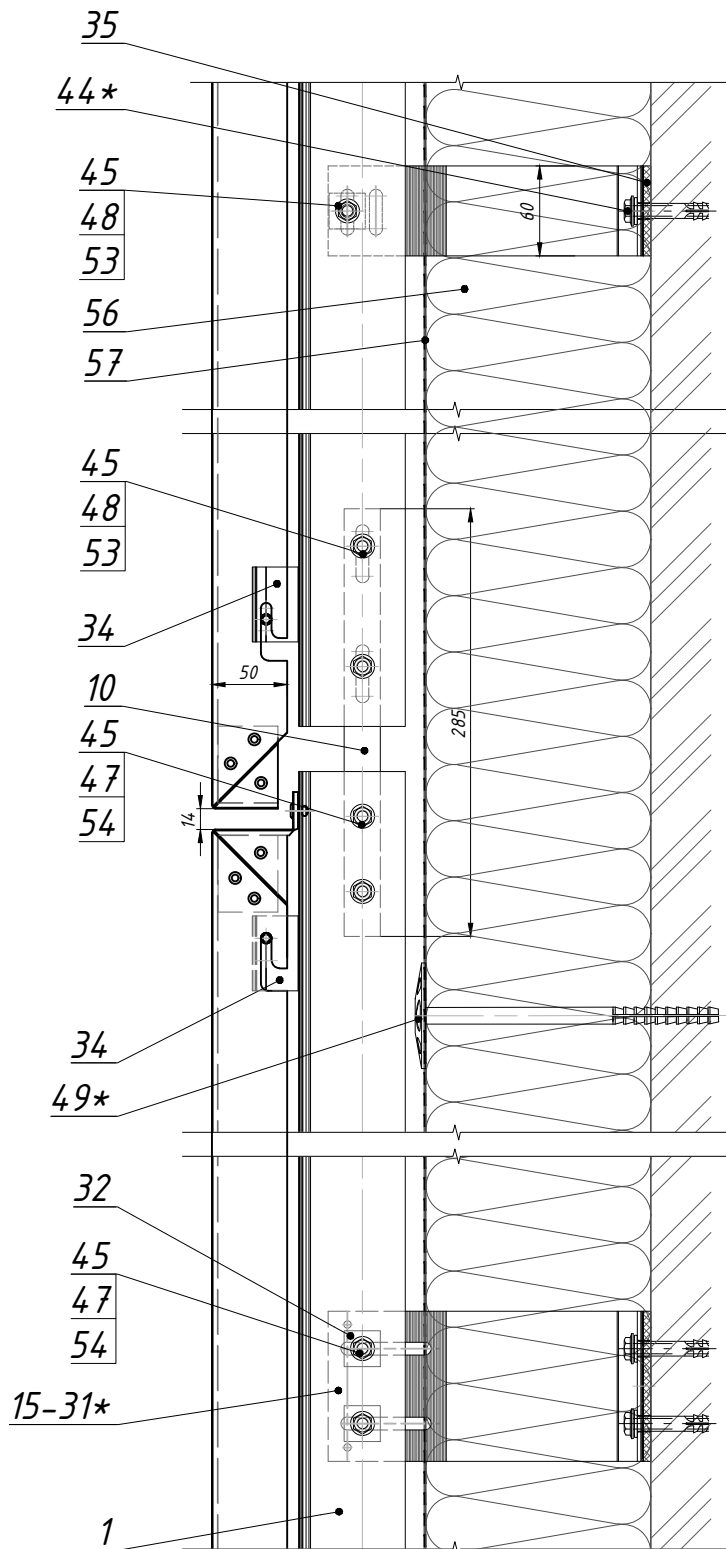


1- направляющая  
16-31 - Кронштейны, выбираются  
согласно проектной документации  
32 - Шайба зубчатая  
34 - Салазка со штифтом  
35 - Термоизоляционная прокладка  
44 - Анкер  
45 - Болт М8х25

47 - Гайка М8  
52 - Саморез 3.9х19  
54 - Шайба 8, пружинная  
55 - Уплотнение салазок  
56 - Утеплитель минераловатный  
57 - Ветробарьер

\*- размер выбирать согласно проектной документации.

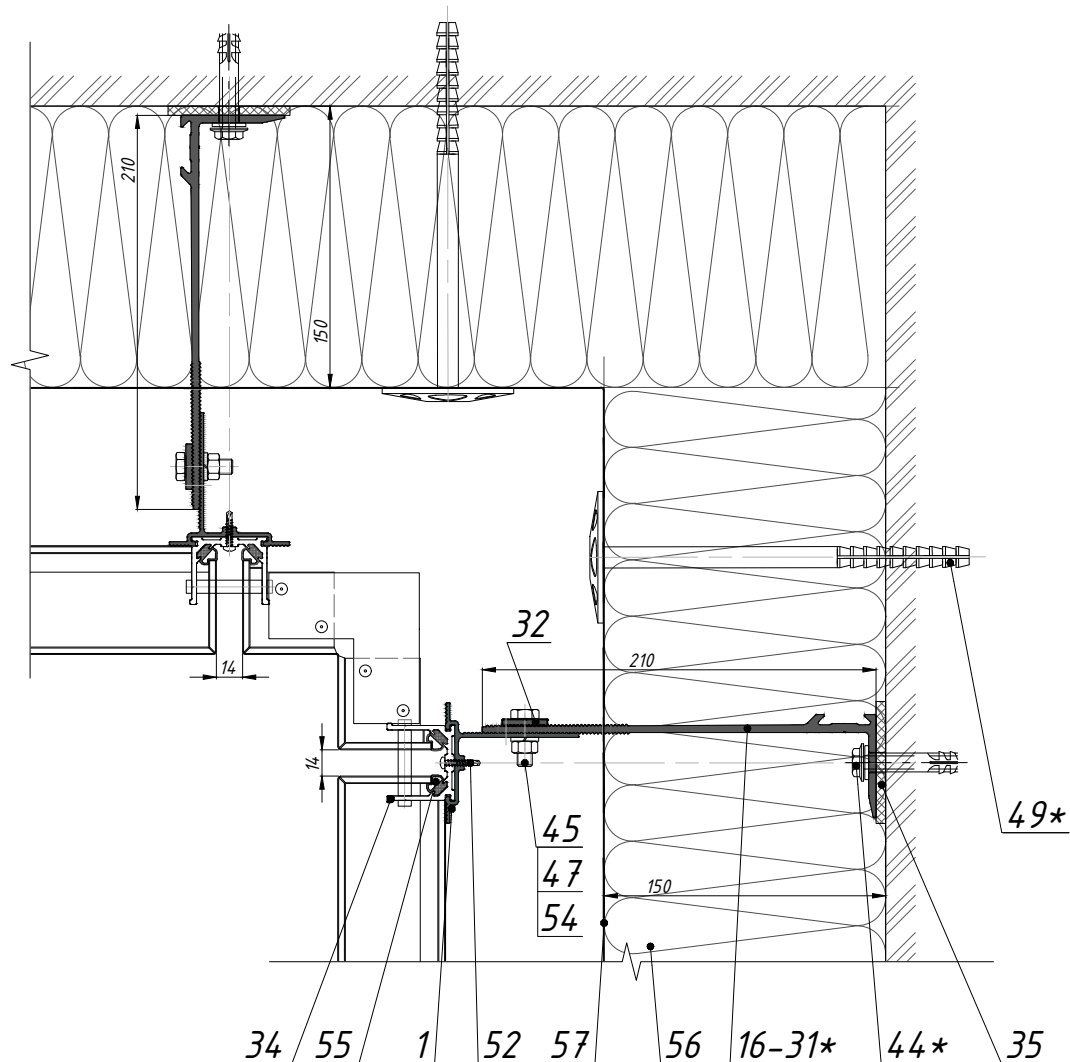
Узел 2 Крепление кассет АКП на штифте.  
Вертикальный разрез.



- 1- направляющая
- 10 - Профиль фиксирующей планки
- 16-31\* - Кронштейны
- 32 - Шайба зубчатая
- 34 - Салазка со штифтом
- 35 - Термоизоляционная прокладка
- 44\* - Анкер
- 45 - Болт М8х25
- 47 - Гайка М8
- 48 - Гайка М8 самоконтрящаяся
- 49\* - Дюбель тарельчатый
- 51 - Заклепка 4,8х10
- 52 - Саморез 3,9х19
- 53 - Шайба 8
- 54 - Шайба 8 пружинная
- 56 - Утеплитель минераловатный
- 57 - Ветробарьер

\*- размер выбирать согласно проектной документации.

*Узел 3. Внутренний угол.  
Крепление кассет на штифтах*

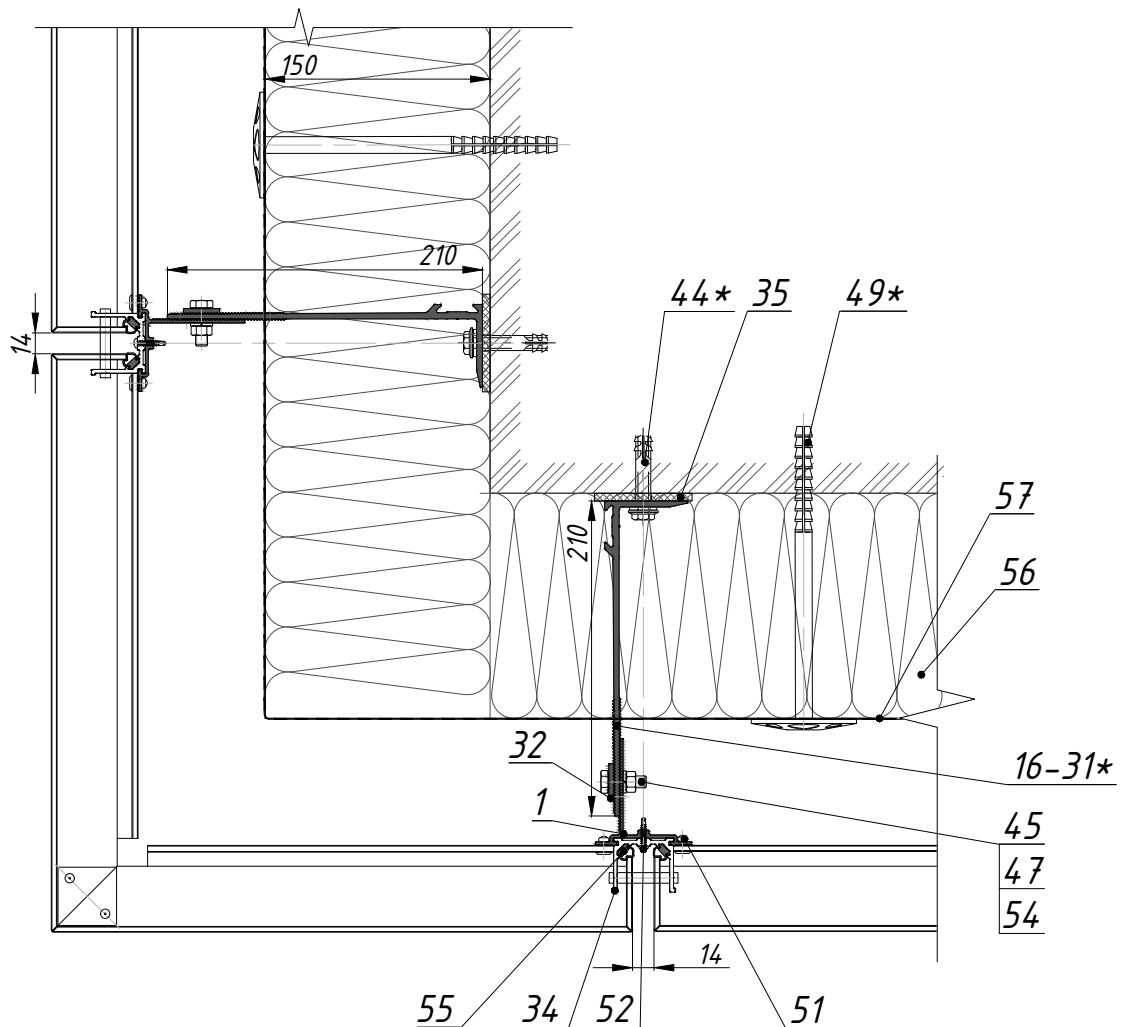


1- направляющая  
16-31\* - Кронштейны  
32 - Шайба зубчатая  
34 - Салазка со штифтом  
35 - Термоизоляционная прокладка  
44\* - Анкер  
45 - Болт М8х25

47 - Гайка М8  
49\* - Дюбель тарельчатый  
52 - Саморез 3.9х19  
54 - Шайба 8 пружинная  
55 - Уплотнение салазок  
56 - Утеплитель минераловатный  
57 - Ветробарьер

*\*- размер согласно проектной документации.*

Узел 4. Наружный угол.  
Крепление кассет на штифтах



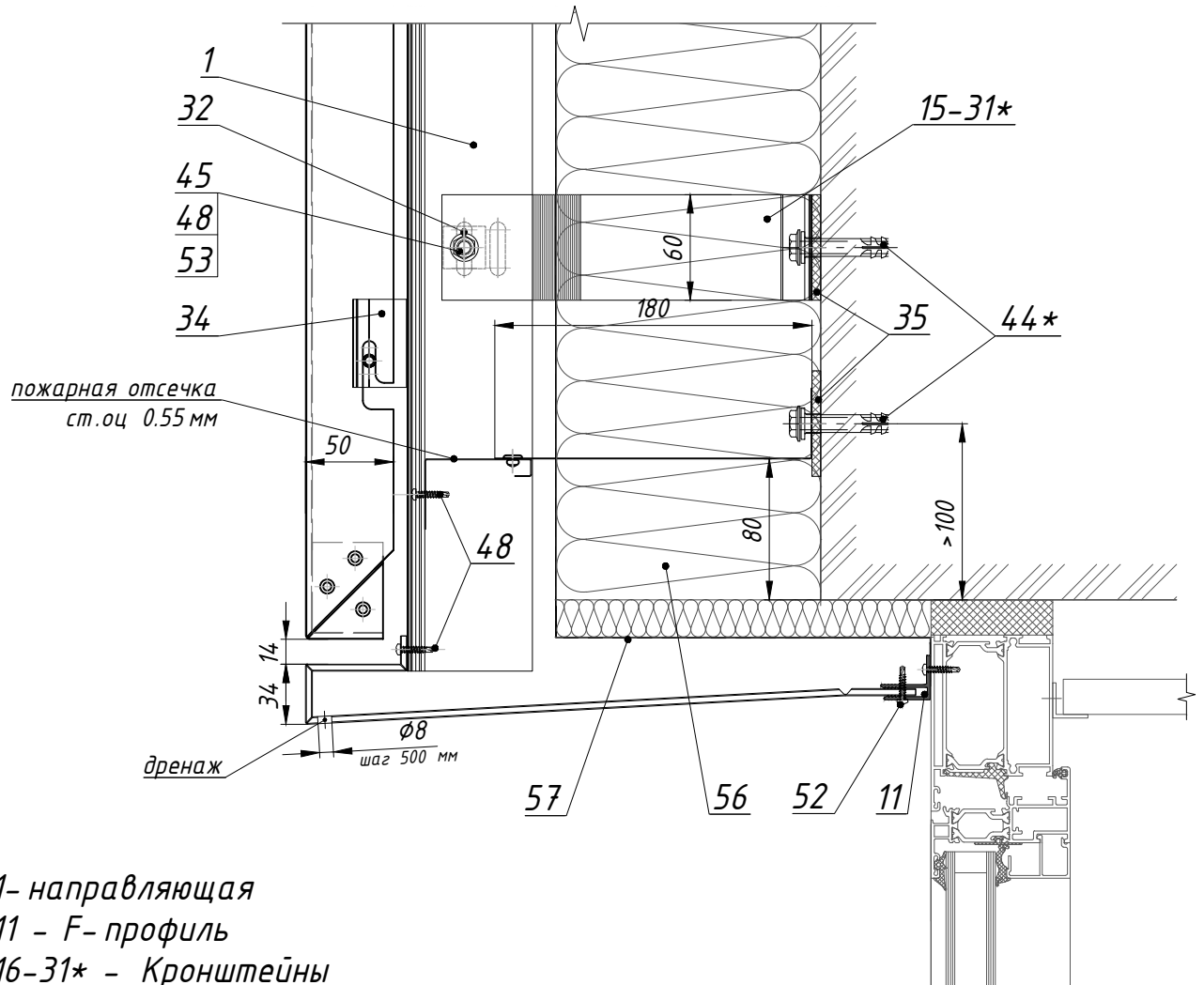
1- направляющая  
16-31\* - Кронштейны  
32 - Шайба зубчатая  
34 - Салазка со штифтом  
35 - Термоизоляционная прокладка  
44\* - Анкер  
45 - Болт М8х25  
47 - Гайка М8

49\* - Дюбель тарельчатый  
51 - Заклепка 4,8х10  
52 - Саморез 3,9х19  
54 - Шайба 8 пружинная  
55 - Уплотнение салазок  
56 - Утеплитель минераловатный  
57 - Ветробарьер

\*- размер выбирать согласно проектной документации.



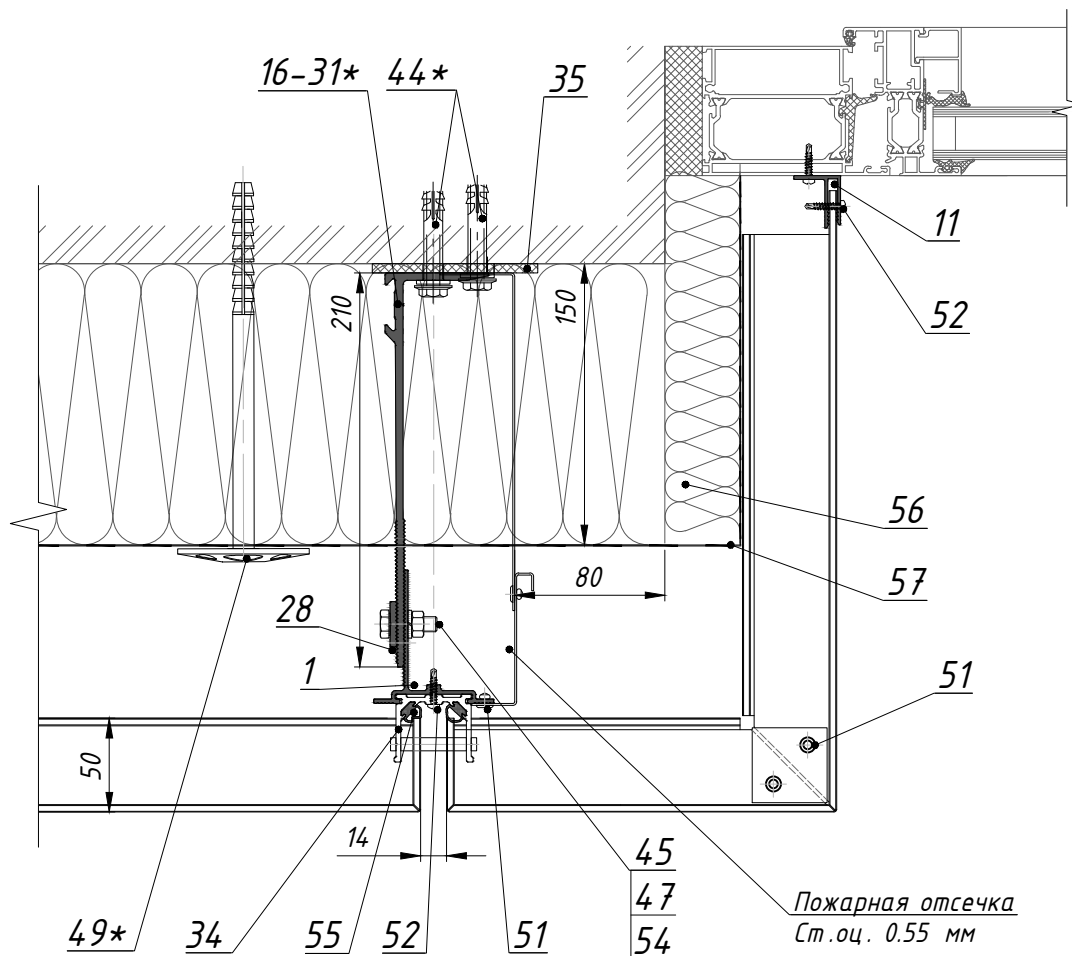
Узел 5. Верхнее примыкание фасада с кассетами на штифтах к оконным конструкциям.



- 1- направляющая
- 11 - F- профиль
- 16-31\* - Кронштейны
- 32 - Шайба зубчатая
- 34 - Салазка со штифтом
- 35 - Термоизоляционная прокладка
- 44\* - Анкер
- 45 - Болт М8 х 25
- 48 - Гайка М8 самоконтрящаяся
- 52 - Саморез 3.9 х 19
- 53 - Шайба 8
- 56 - Утеплитель минераловатный
- 57 - Ветробарьер

\*- размер выбирать согласно проектной документации.

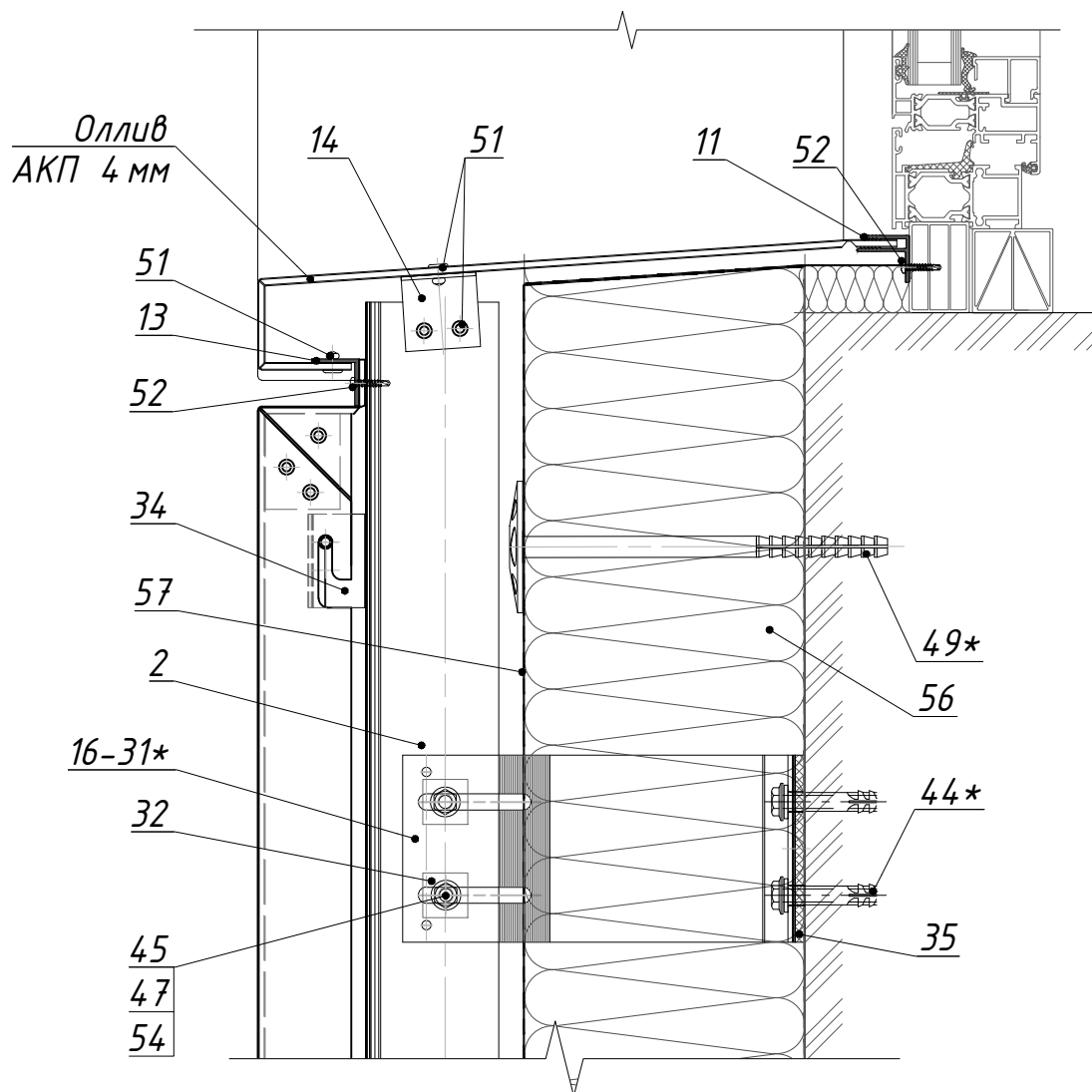
Узел 6. Боковое примыкание фасада с кассетами на штифтах к оконным конструкциям.



- 1- направляющая
- 11 - F-профиль
- 16-31\* - Кронштейны
- 32 - Шайба зубчатая
- 34 - Салазка со штифтом
- 35 - Термоизоляционная прокладка
- 44\* - Анкер
- 45 - Болт М8х25
- 47 - Гайка М8
- 49\* - Дюбель тарельчатый
- 51 - Заклепка 4,8х10
- 52 - Саморез 3,9х19
- 54 - Шайба 8, пружинная
- 55 - Уплотнение салазок
- 56 - Утеплитель минераловатный
- 57 - Ветробарьер

\*- размер выбрать согласно проектной документации.

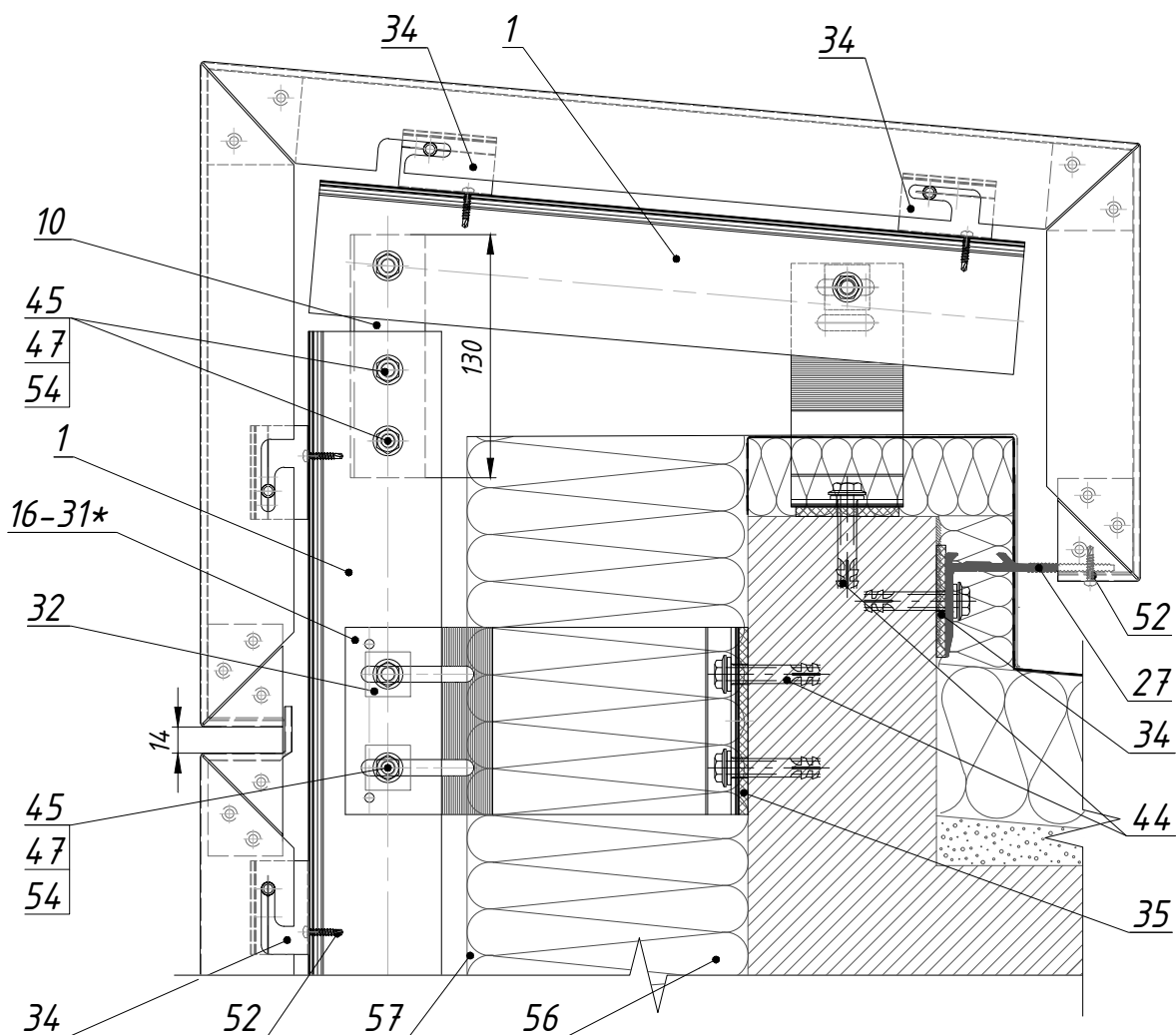
Узел 7. Нижнее примыкание фасада с кассетами на штифтах к оконным конструкциям.



- |                                  |                                |
|----------------------------------|--------------------------------|
| 1- направляющая                  | 45 - Болт М8х25                |
| 11 - F- профиль                  | 47 - Гайка М8                  |
| 13 - уголок 25х25х2              | 49* - Дюбель тарельчатый       |
| 14 - Уголок 40х40х2              | 51 - Заклепка 4,8х10           |
| 16-31* - Кронштейны              | 52 - Саморез 3,9х19            |
| 32 - Шайба зубчатая              | 54 - Шайба 8 пружинная         |
| 34 - Салазка со штифтом          | 56 - Утеплитель минераловатный |
| 35 - Термоизоляционная прокладка | 57 - Ветробарьер               |
| 44* - Анкер                      |                                |

\*- размер выбирать согласно проектной документации.

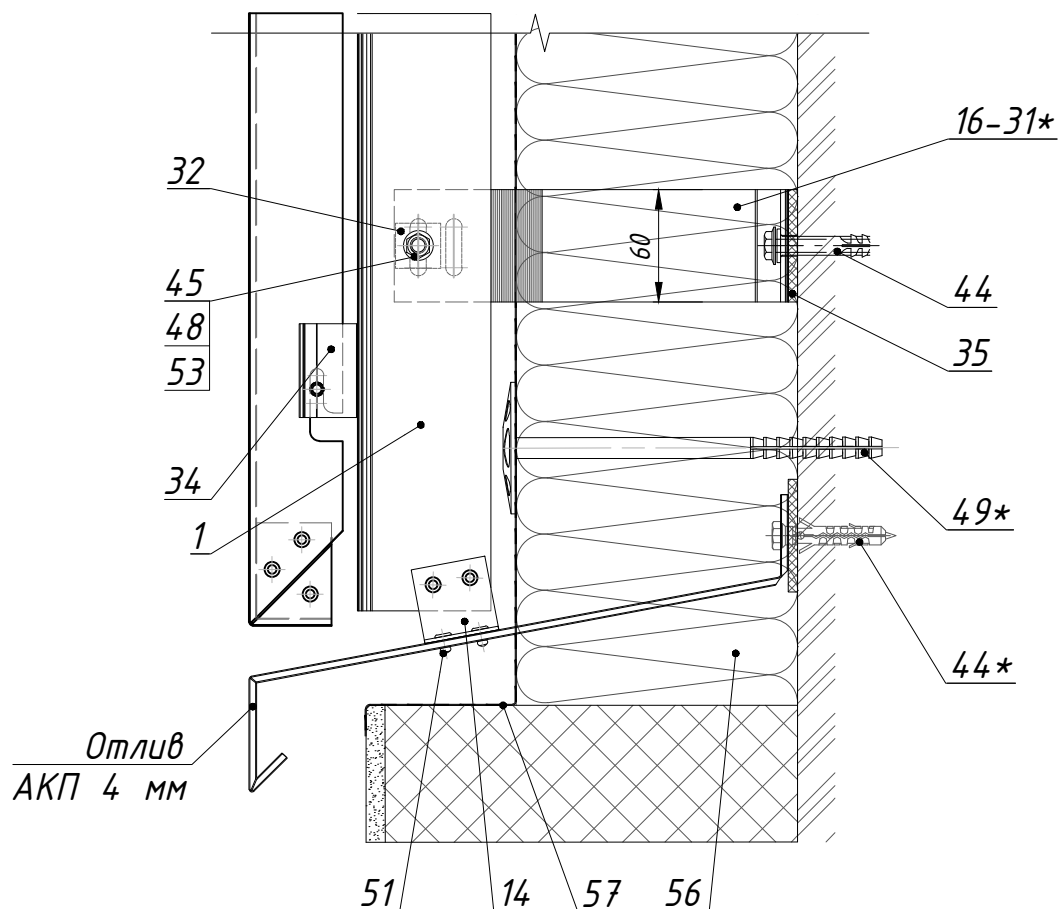
## Узел 8. Примыкание фасада с кассетами на усилителях к parapetu



- 1- направляющая
- 14 - уголок 40 x 40 x 2.0
- 16-31\* - Кронштейны
- 32 - Шайба зубчатая
- 34 - Салазка со штифтом
- 35 - Термоизоляционная прокладка
- 44\* - Анкер
- 45 - Болт М8 x 25
- 47 - Гайка М8
- 48 - Гайка М8 самоконтрящаяся
- 51 - Заклепка 4,8 x 10
- 52 - Саморез 3.9 x 19
- 53 - Шайба 8
- 54 - Шайба 8 пружинная
- 56 - Утеплитель минераловатный
- 57 - Ветробарьер

\*- размер выбирать согласно проектной документации.

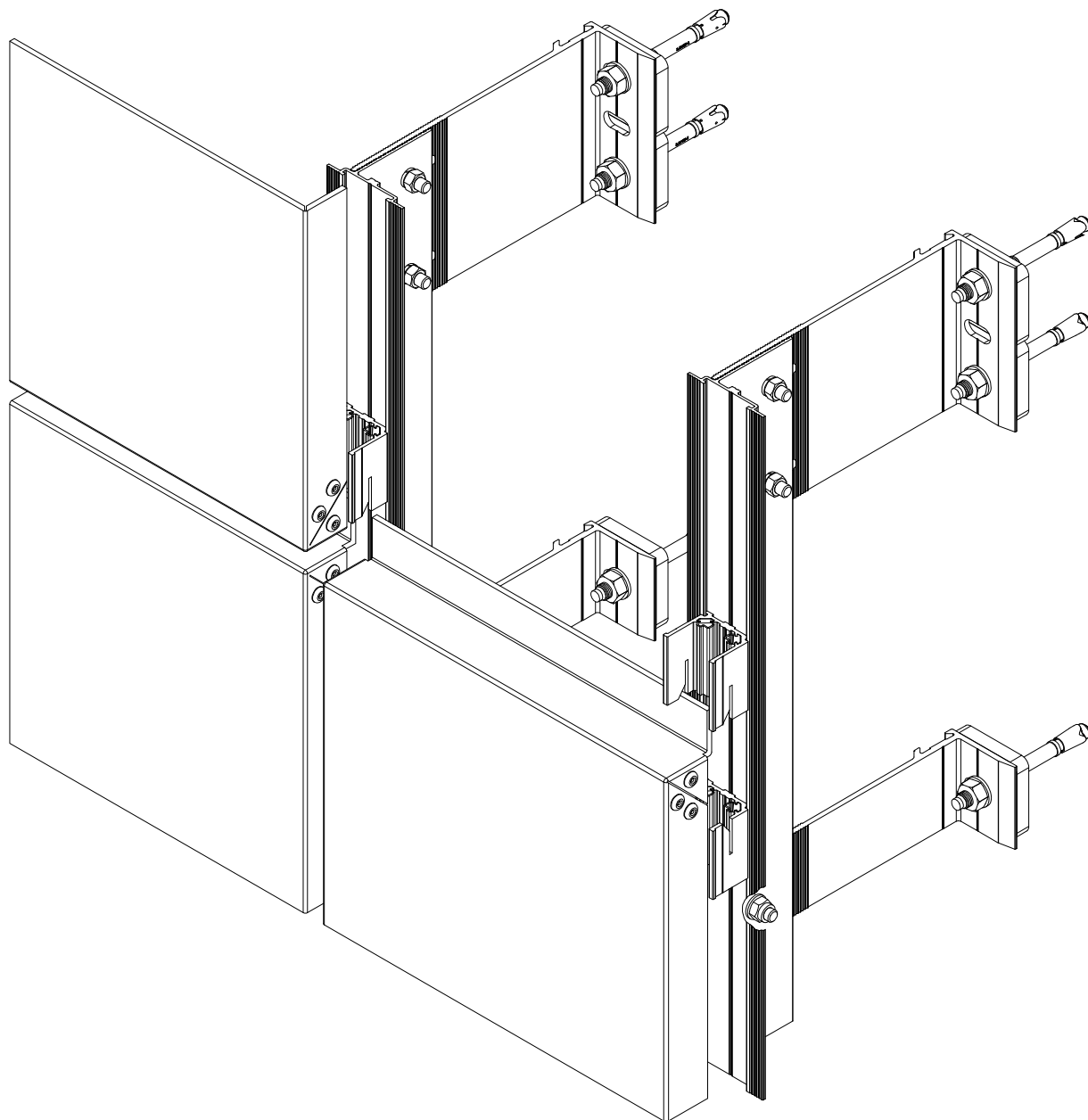
Узел 9. Примыкание фасада с кассетами на штифтах к цоколю



- 1- направляющая
- 14 - Уголок 40 х 40 х 2
- 16-31\* - Кронштейны
- 32 - Шайба зубчатая
- 34 - Салазка со штифтом
- 35 - Термоизоляционная прокладка
- 44\* - Анкер
- 45 - Болт М8 х 25
- 48 - Гайка М8 самоконтрящаяся
- 49\* - Дюбель тарельчатый
- 51 - Заклепка 4,8 х 10
- 52 - Саморез 3,9 х 19
- 53 - Шайба 8
- 56 - Утеплитель минераловатный
- 57 - Ветробарьер

\*- размер выбирать согласно проектной документации.

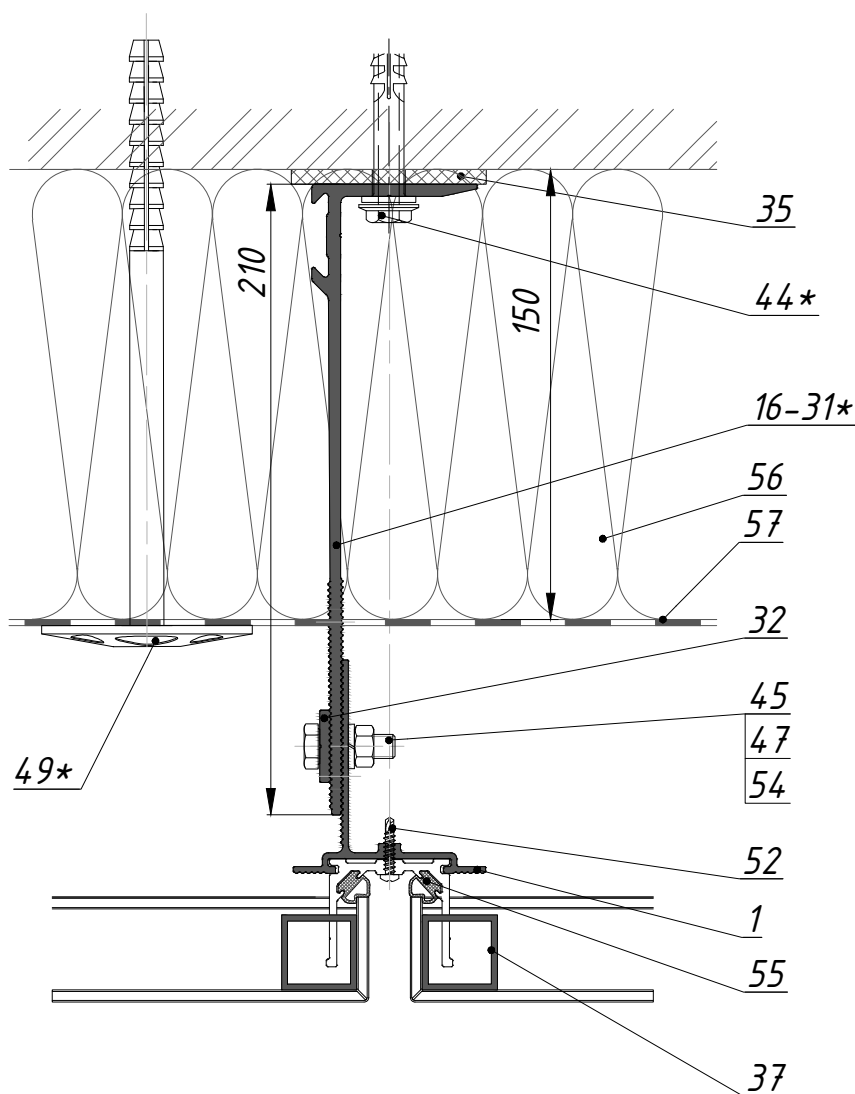








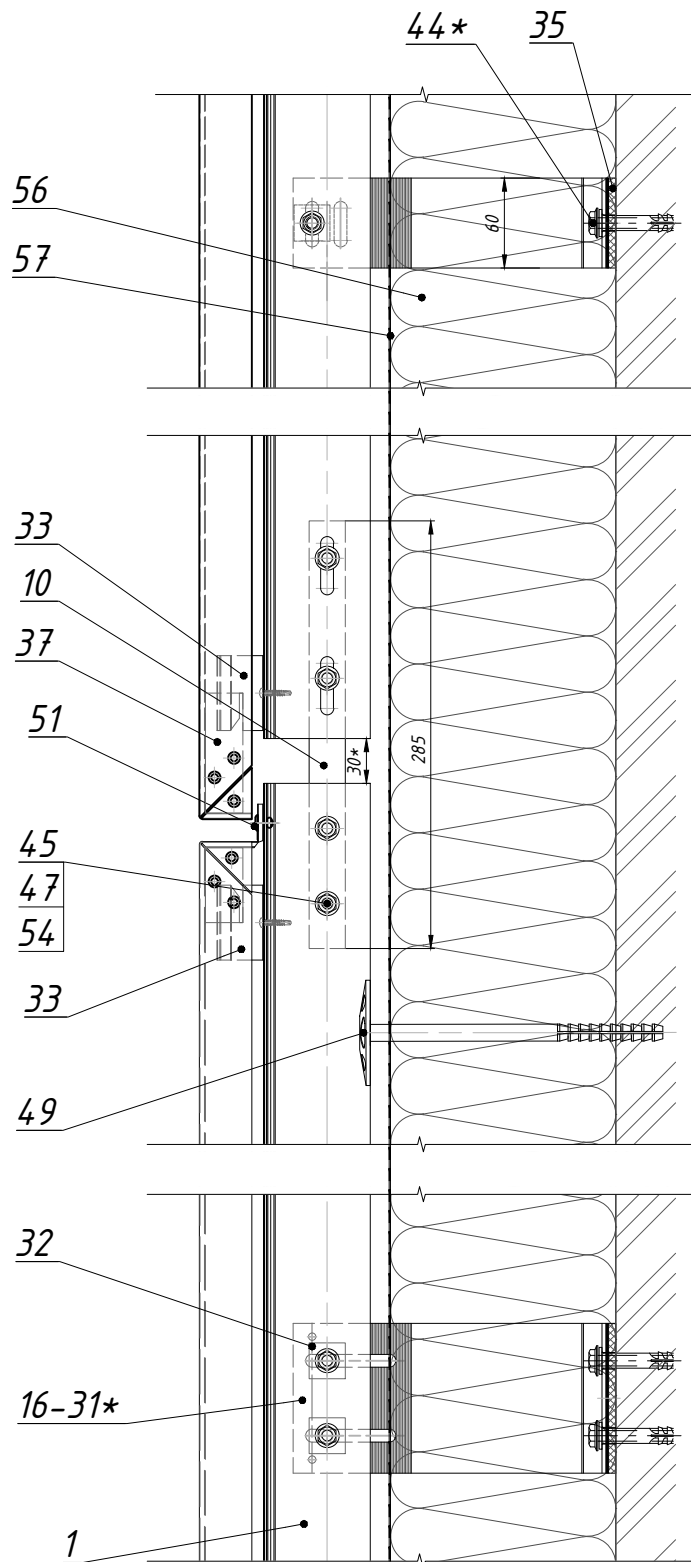
Узел 1. Крепление кассет АКП с усилителем на салазках. Горизонтальный разрез.



- |                                  |                                |
|----------------------------------|--------------------------------|
| 1- направляющая                  | 49* - Дюбель тарельчатый       |
| 16-31* - Кронштейны              | 52 - Саморез 3.9 x 19          |
| 32 - Шайба зубчатая              | 54 - Шайба 8, пружинная        |
| 33 - Салазка с пазом             | 55 - Уплотнение салазок        |
| 35 - Термоизоляционная прокладка | 56 - Утеплитель минераловатный |
| 37 - Усилитель кассеты           | 57 - Ветробарьер               |
| 44* - Анкер                      |                                |
| 45 - Болт М8 x 25                |                                |
| 47 - Гайка М8                    |                                |

\*- размер выбрать согласно проектной документации.

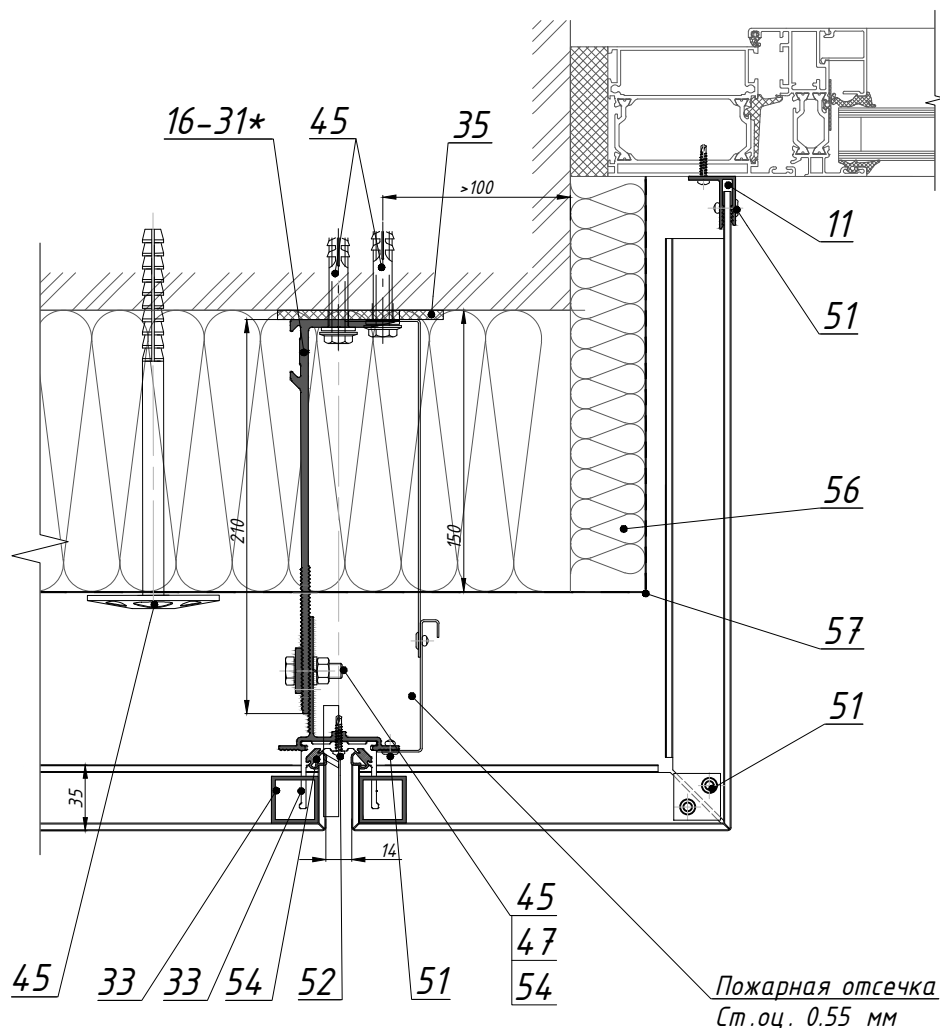
Узел 2 Крепление кассет АКП на усилителе.  
Вертикальный разрез.



- 1- направляющая
- 10 - Профиль фиксирующей планки
- 16-31\* - Кронштейны
- 32 - Шайба зубчатая
- 33 - Салазка с пазом
- 35 - Термоизоляционная прокладка
- 37 - Усилитель кассеты
- 44\* - Анкер
- 45 - Болт М8х25
- 47 - Гайка М8
- 48 - Гайка М8, самоконтрящаяся
- 49\* - Дюбель тарельчатый
- 51 - Заклепка 4,8х10
- 53 - Шайба 8
- 54 - Шайба 8, пружинная
- 56 - Утеплитель минераловатный
- 57 - Ветробарьер

\*- размер согласно проектной документации.

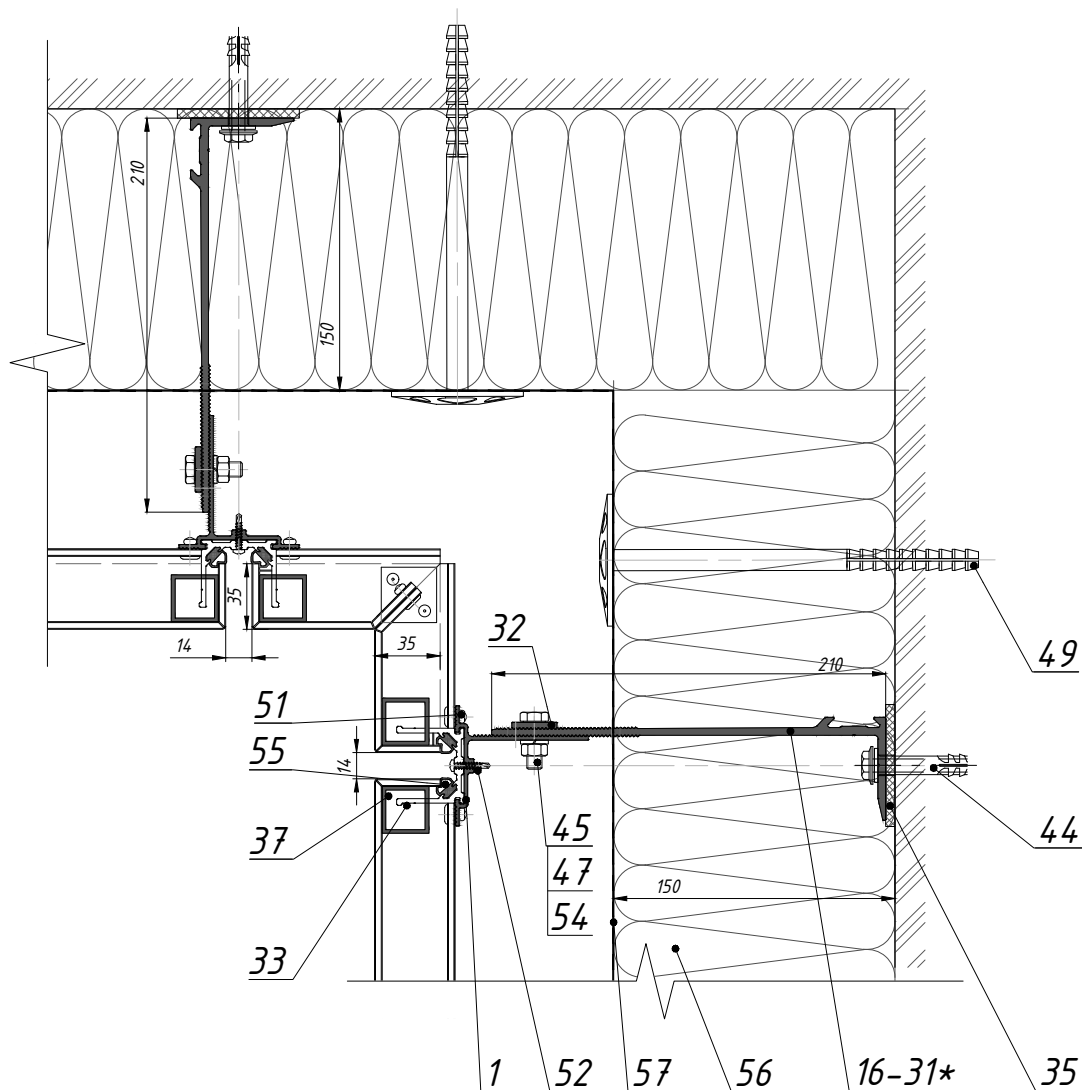
Узел 6. Боковое примыкание фасада с кассетами на усилителях к оконным конструкциям.



- |                                  |                                |
|----------------------------------|--------------------------------|
| 1- направляющая                  | 45 - Болт М8 х 25              |
| 11 - F- профиль                  | 47 - Гайка М8                  |
| 16-31* - Кронштейны              | 49* - Дюбель тарельчатый       |
| 32 - Шайба зубчатая              | 51 - Заклепка 4,8 х 10         |
| 33 - Салазка с пазом             | 52 - Саморез 3,9 х 19          |
| 34 - Термоизоляционная прокладка | 54 - Шайба 8 пружинная         |
| 37 - Усилитель кассеты           | 55 - Уплотнение салазок        |
| 44* - Анкер                      | 56 - Утеплитель минераловатный |
|                                  | 57 - Ветробарьер               |

\*- размер выбирать согласно проектной документации.

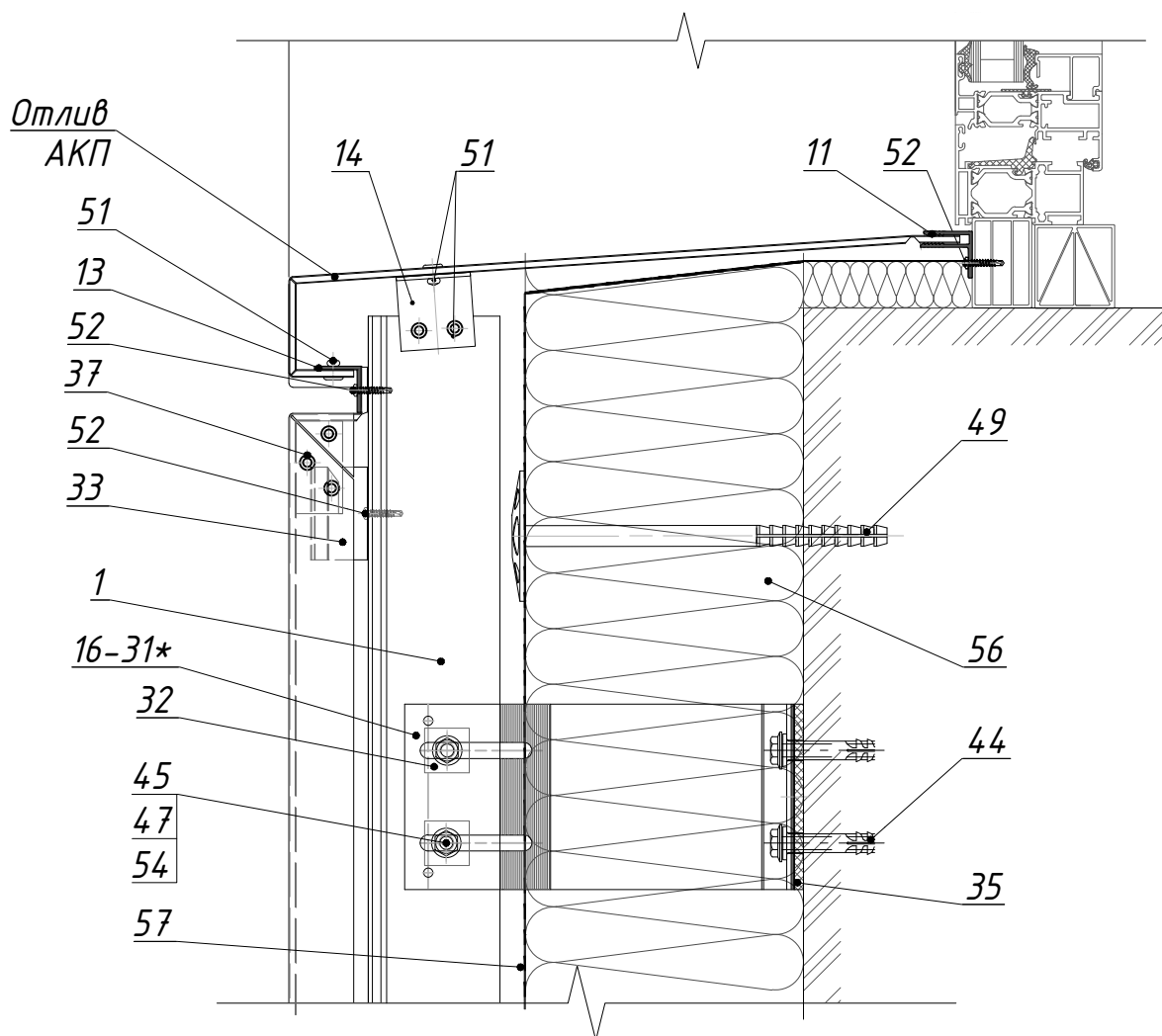
*Узел 3. Внутренний угол.  
Крепление кассет на усилителях*



- |                                  |                                |
|----------------------------------|--------------------------------|
| 1- направляющая                  | 49* - Дюбель тарельчатый       |
| 16-31* - Кронштейны              | 51 - Заклепка 4,8 x 10         |
| 32 - Шайба зубчатая              | 52 - Саморез 3,9 x 19          |
| 33 - Салазка с пазом             | 54 - Шайба 8 пружинная         |
| 35 - Термоизоляционная прокладка | 55 - Уплотнение салазок        |
| 37 - Усилитель кассеты           | 56 - Утеплитель минераловатный |
| 44* - Анкер                      | 57 - Ветробарьер               |
| 45 - Болт М8 x 25                |                                |
| 47 - Гайка М8                    |                                |

*\*- размер выбирать согласно проектной документации.*

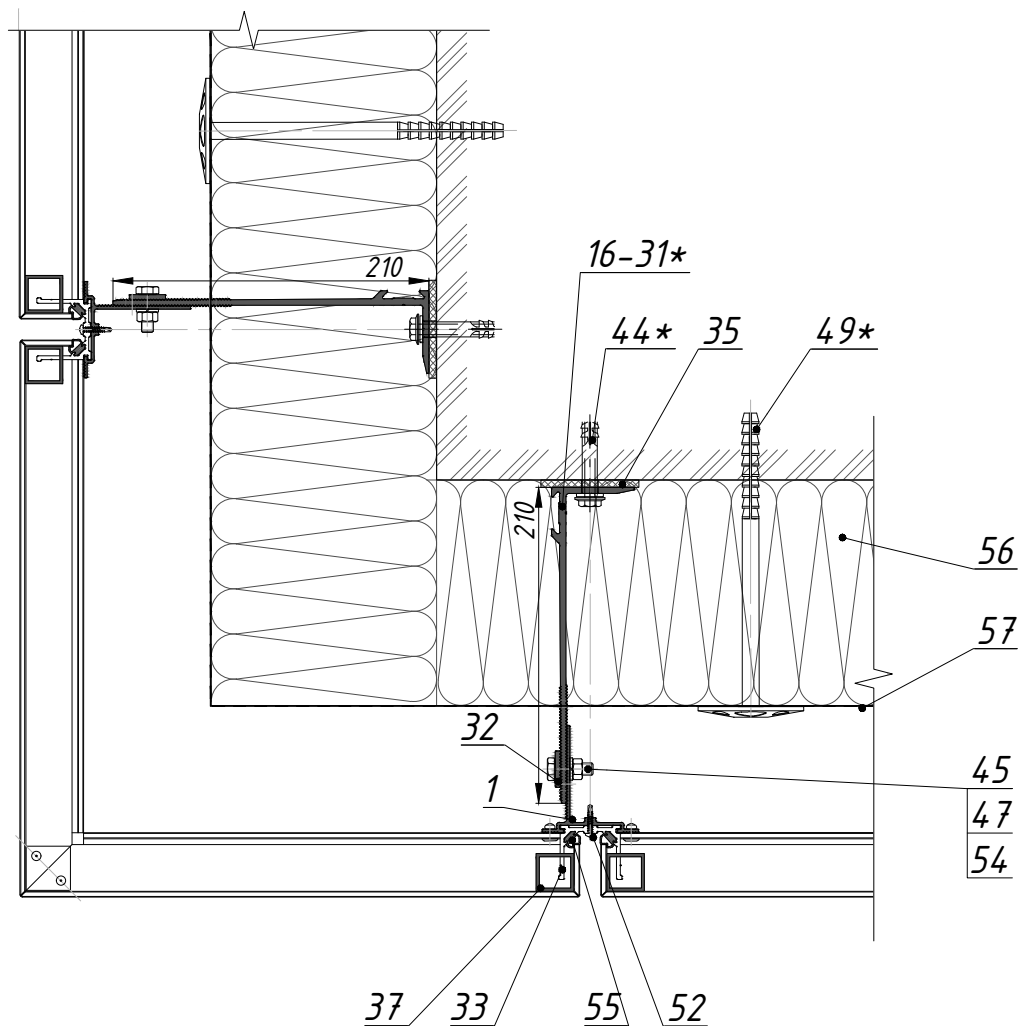
Узел 7. Нижнее примыкание фасада с кассетами на усилителях к оконным конструкциям.



- |                                  |                                |
|----------------------------------|--------------------------------|
| 1- направляющая                  | 45 - Болт М8х25                |
| 11 - F-профиль                   | 47 - Гайка М8                  |
| 14 - Уголок 40х40х2              | 49* - Дюбель тарельчатый       |
| 16-31* - Кронштейны              | 51 - Заклепка 4,8х10           |
| 32 - Шайба зубчатая              | 52 - Саморез 3,9х19            |
| 33 - Салазка с пазом             | 54 - Шайба 8 пружинная         |
| 35 - Термоизоляционная прокладка | 56 - Утеплитель минераловатный |
| 37 - Усилитель кассеты           | 57 - Ветробарьер               |
| 44 - Анкер                       |                                |

\*- размер выбирать согласно проектной документации.

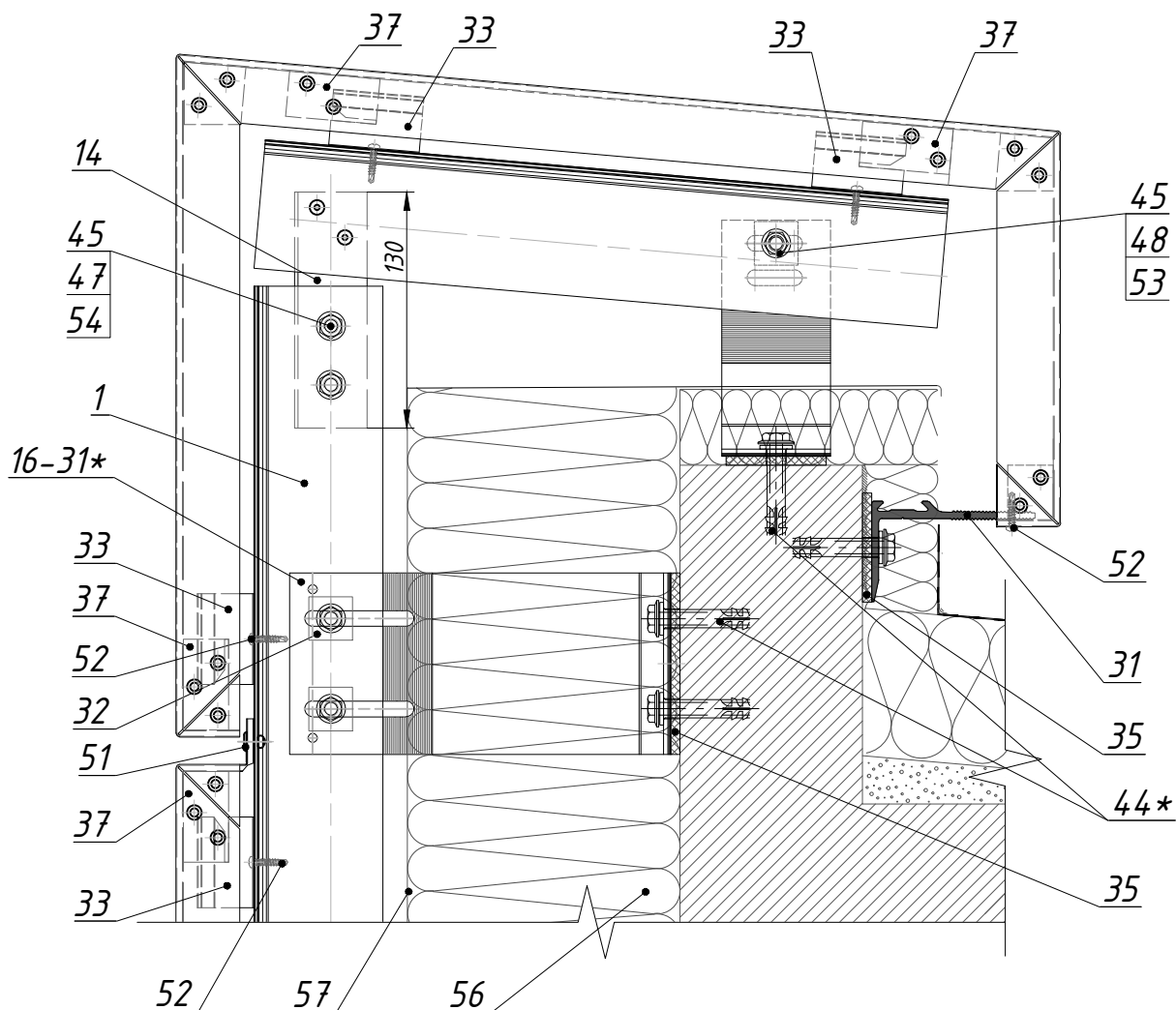
*Узел 4. Наружный угол.  
Крепление кассет на усилителе*



- |                                  |                                |
|----------------------------------|--------------------------------|
| 1- направляющая                  | 47 - Гайка М8                  |
| 16-31* - Кронштейны              | 49* - Дюбель тарельчатый       |
| 32 - Шайба зубчатая              | 51 - Заклепка 4,8 x 10         |
| 33 - Салазка с пазом             | 52 - Саморез 3.9 x 19          |
| 35 - Термоизоляционная прокладка | 54 - Шайба 8 пружинная         |
| 37 - Усилитель кассеты           | 55 - Уплотнение салазок        |
| 44* - Анкер                      | 56 - Утеплитель минераловатный |
| 45 - Болт М8 x 25                | 57 - Ветробарьер               |

*\*- размер выбирать согласно проектной документации.*

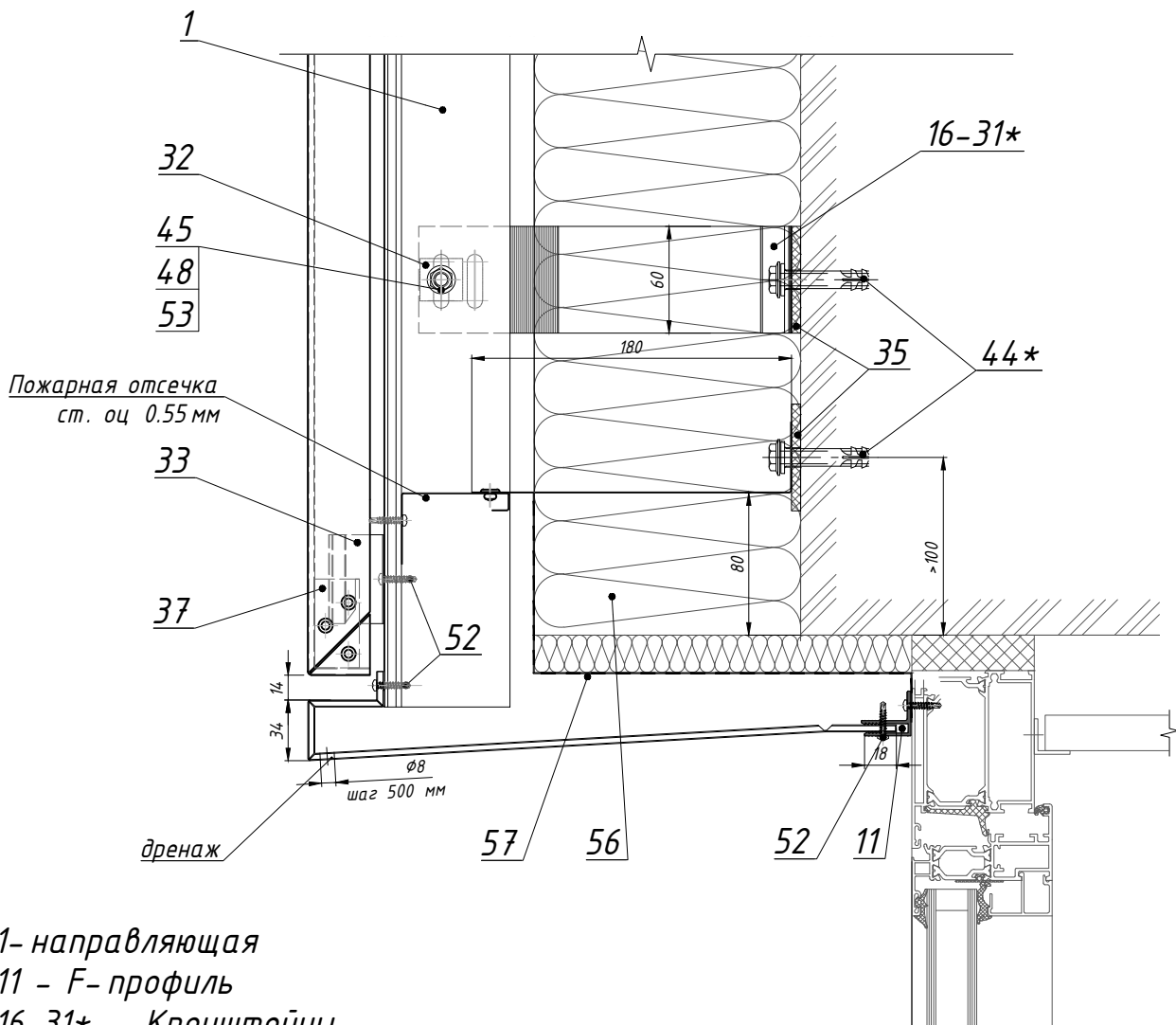
Узел 8. Примыкание фасада с кассетами на усилителях к парапету



- |                                  |                                |
|----------------------------------|--------------------------------|
| 1 - направляющая                 | 47 - Гайка М8                  |
| 14 - уголок 40x40x2              | 48 - Гайка М8 самоконтрящаяся  |
| 16-31* - Кронштейны              | 51 - Заклепка 4,8x10           |
| 32 - Шайба зубчатая              | 52 - Саморез 3,9x19            |
| 33 - Салазка с пазом             | 53 - Шайба 8                   |
| 35 - Термоизоляционная прокладка | 54 - Шайба 8 пружинная         |
| 37 - Усилитель кассеты           | 56 - Утеплитель минераловатный |
| 44* - Анкер                      | 57 - Ветробарьер               |
| 45 - Болт М8x25                  |                                |

\*- размер выбирать согласно проектной документации.

Узел 5. Верхнее примыкание фасада с кассетами на усилителях к оконным конструкциям.

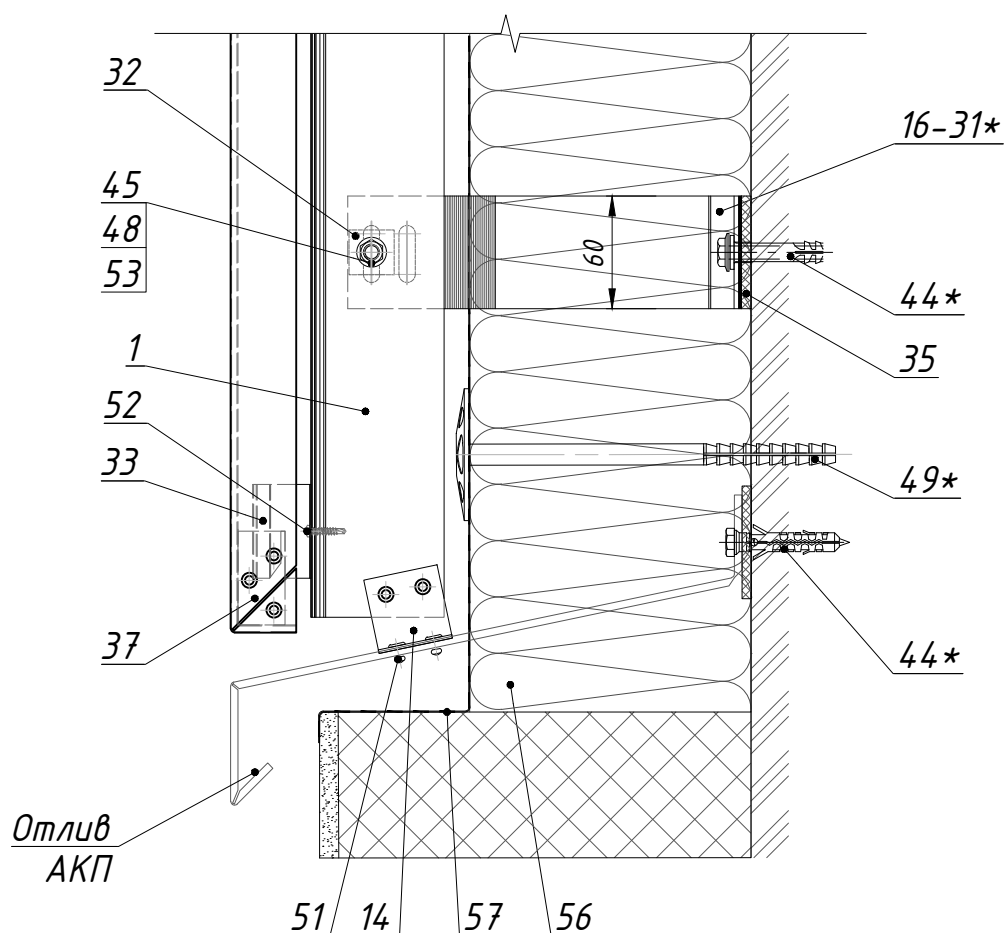


- 1- направляющая
- 11 - F-профиль
- 16-31\* - Кронштейны
- 32 - Шайба зубчатая
- 33 - Салазка с пазом
- 35 - Термоизоляционная прокладка
- 37 - Усилитель кассеты
- 44\* - Анкер
- 45 - Болт М8 х 25
- 48 - Гайка М8 самоконтрящаяся
- 52 - Саморез 3.9 х 19
- 53 - Шайба 8
- 56 - Утеплитель минераловатный
- 57 - Ветробарьер

\*- размер выбрать согласно проектной документации.



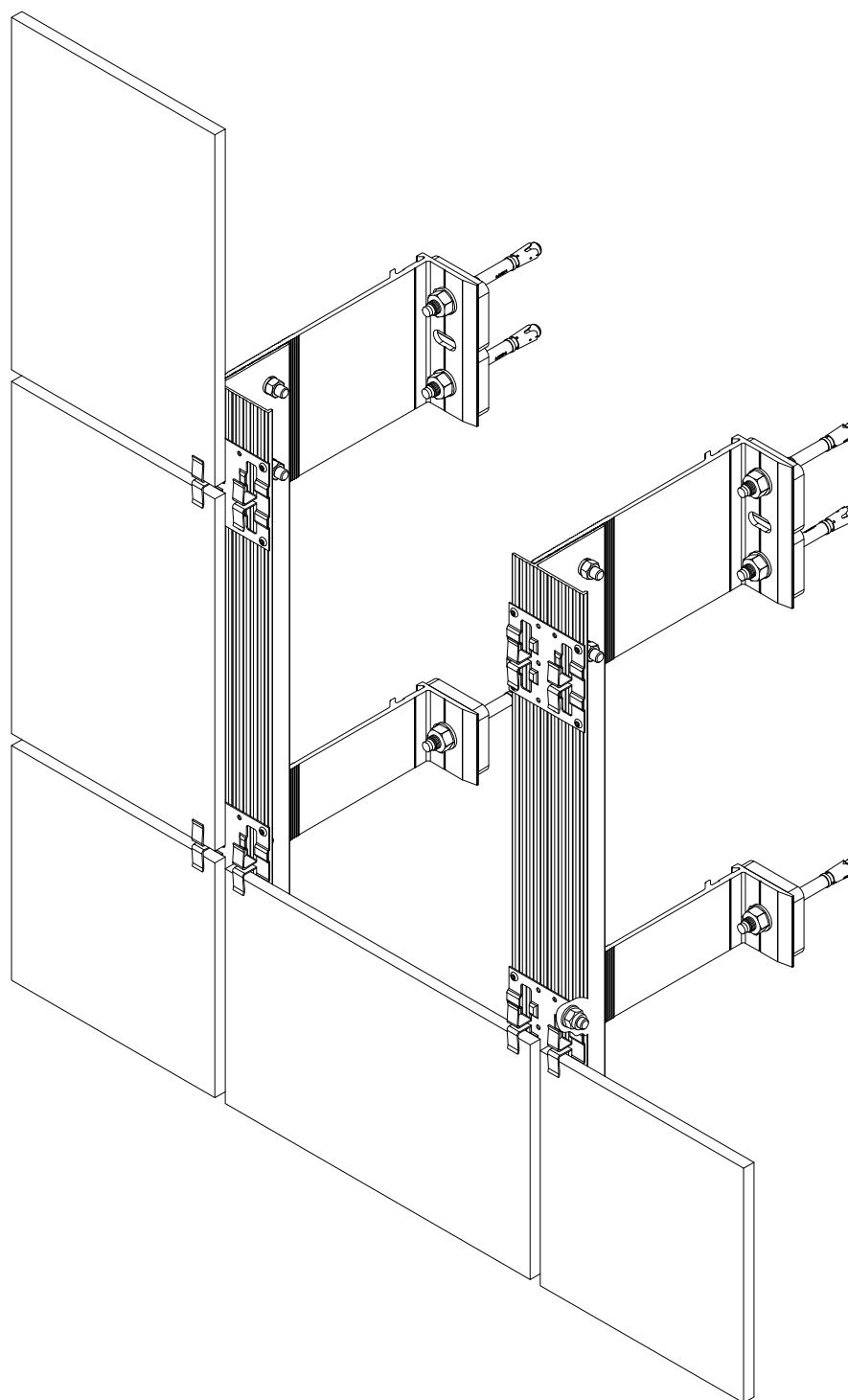
Узел 9. Примыкание фасада с кассетами на усилителях к цоколю



- 1- направляющая
- 14 - Уголок 40 x 40 x 2
- 16-31\* - Кронштейны
- 32 - Шайба зубчатая
- 33 - Салазка с пазом
- 35 - Термоизоляционная прокладка
- 37 - Усилитель кассеты
- 44\* - Анкер
- 45 - Болт М8 x 25
- 48 - Гайка М8 самоконтрящаяся
- 49\* - Дюбель тарельчатый
- 51 - Заклепка 4,8 x 10
- 52 - Саморез 3,9 x 19
- 53 - Шайба 8
- 56 - Утеплитель минераловатный
- 57 - Ветробарьер

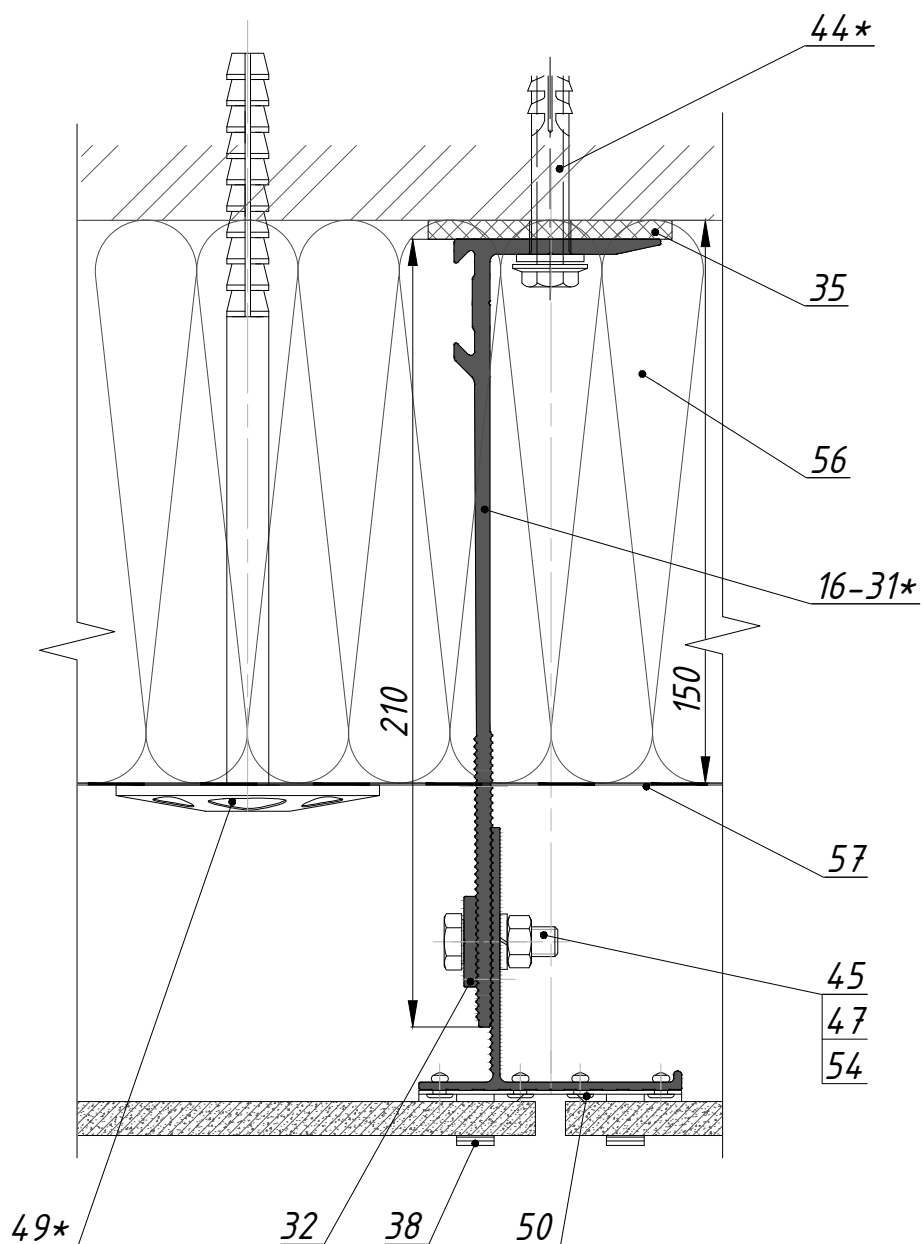
\*- размер выбирать согласно проектной документации.







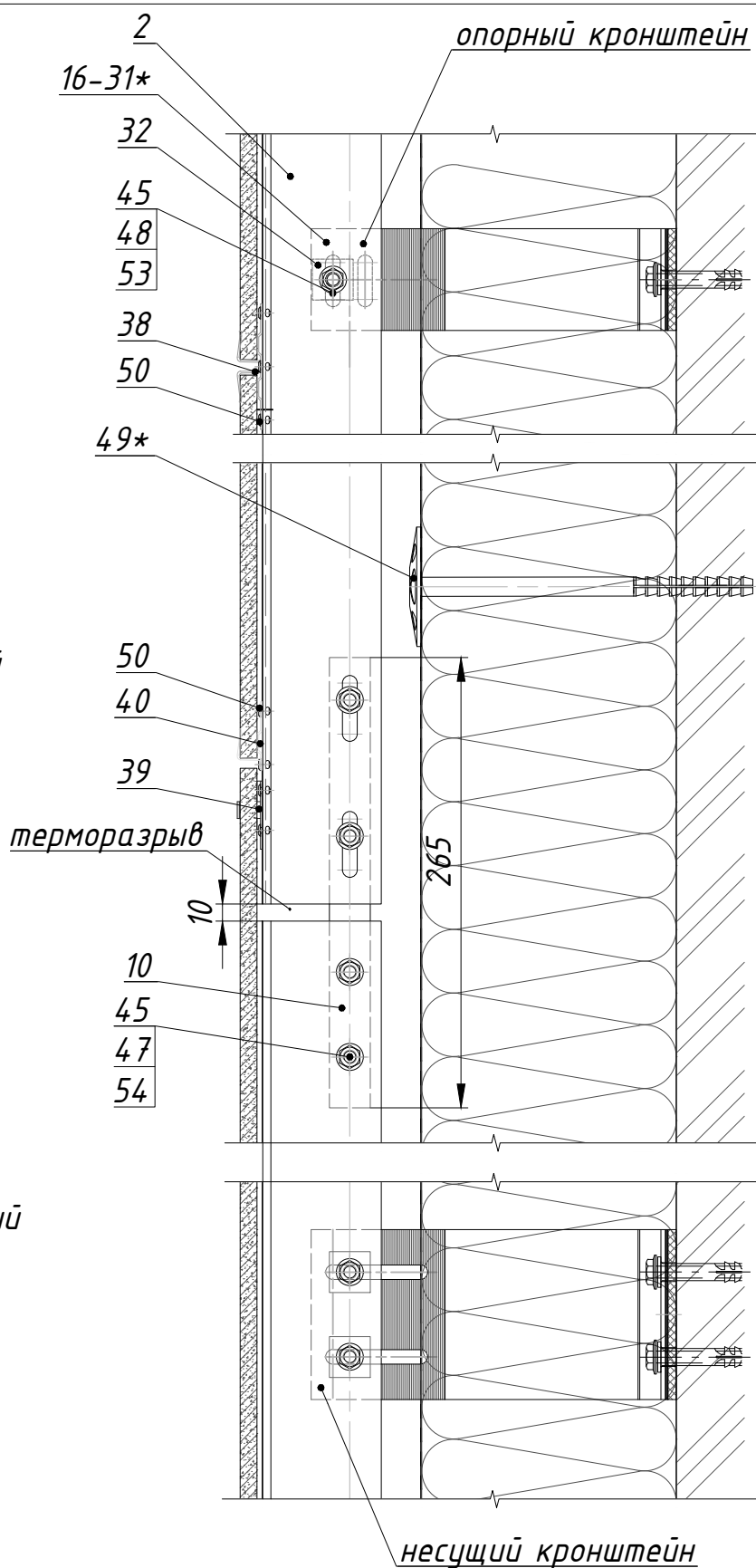
Узел 1. Крепление керамогранитной плитки на рядовом кляймере. Горизонтальный разрез.



- |                                  |                                |
|----------------------------------|--------------------------------|
| 2 - направляющая                 | 47 - Гайка М8                  |
| 16-31* - Кронштейны              | 49* - Дюбель тарельчатый       |
| 32 - Шайба зубчатая              | 50 - Заклепка 3.2x8            |
| 35 - Термоизоляционная прокладка | 54 - Шайба 8, пружинная        |
| 38 - Кляймер рядовой             | 56 - Утеплитель минераловатный |
| 44* - Анкер                      | 57 - Ветробарьер               |
| 45 - Болт М8х25                  |                                |

\*- размер выбрать согласно проектной документации.

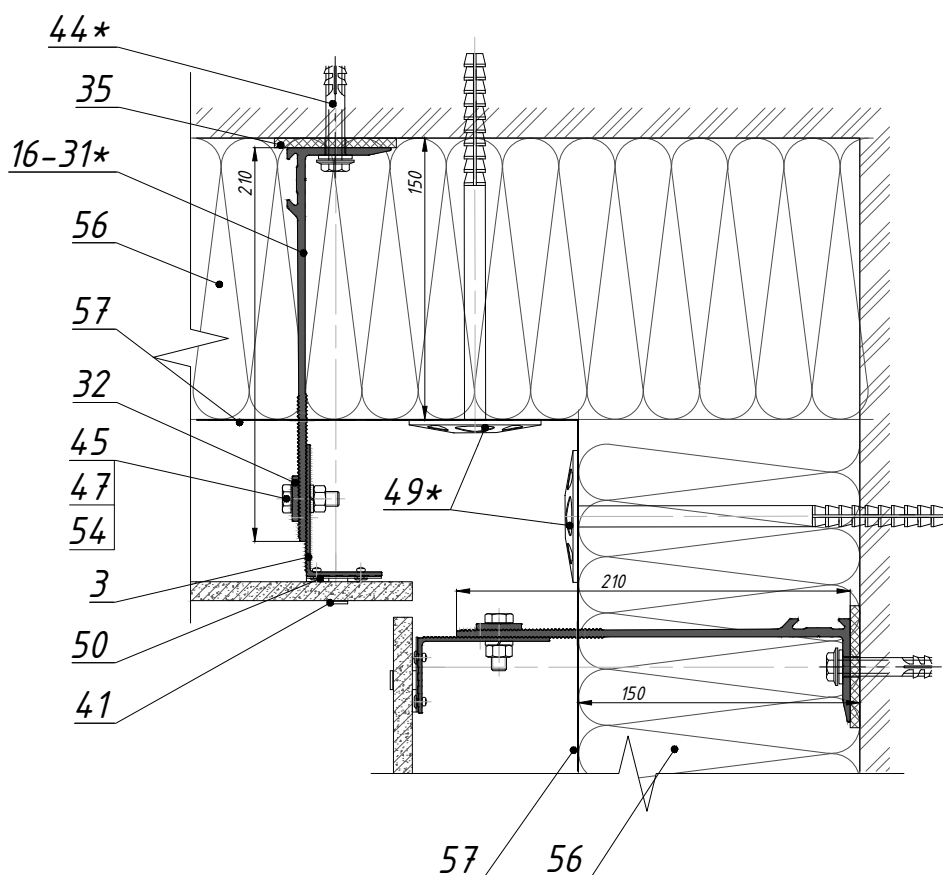
Узел 2. Крепление керамогранитных плит на кляймерах.  
Вертикальный разрез.



- 2 - направляющая
- 11 - Профиль фиксирующей планки
- 16-31\* - Кронштейны
- 32 - Шайба зубчатая
- 35 - Термоизоляционная прокладка
- 38 - Кляймер рядовой
- 39 - Кляймер боковой
- 40 - Кляймер стартовый
- 44\* - Анкер
- 45 - Болт М8х25
- 47 - Гайка М8
- 48 - Гайка М8, самоконтрящаяся
- 49\* - Дюбель тарельчатый
- 50 - Заклепка 3.2х8
- 52 - Саморез 3.9х19
- 53 - Шайба 8
- 54 - Шайба 8, пружинная
- 56 - Утеплитель минераловатный
- 57 - Ветробарьер

\*- размер выбирать согласно проектной документации.

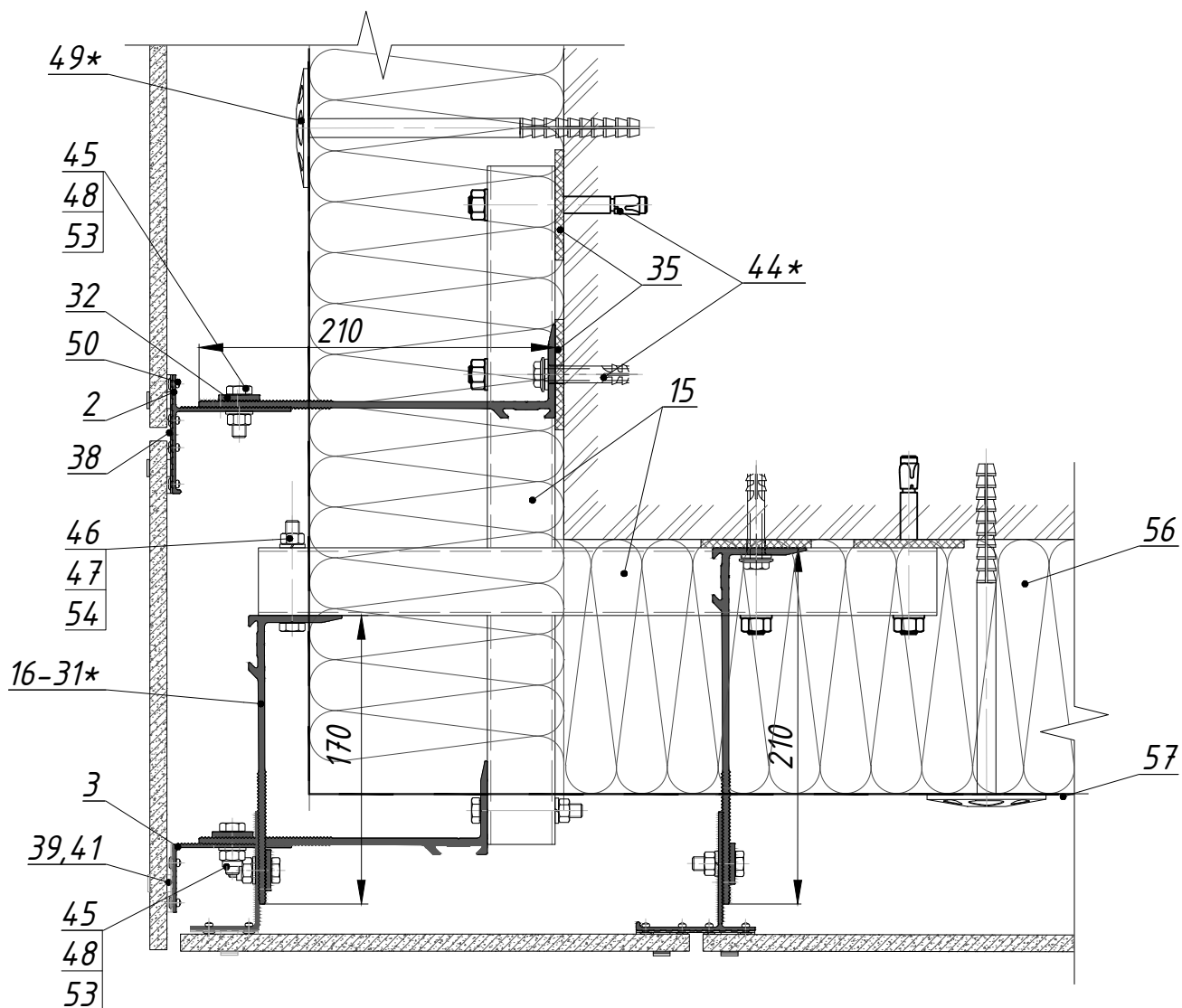
Узел 3. Крепление керамогранитной  
плитки на кляймерах.  
Внутренний угол.



- 3 - направляющая
- 16-31\* - Кронштейны, выбираются согласно проектной документации
- 32 - Шайба зубчатая
- 35 - Термоизоляционная прокладка
- 41 - Кляймер угловой
- 44\* - Анкер
- 45 - Болт М8 х 25
- 47 - Гайка М8
- 49\* - Дюбель тарельчатый
- 50 - Заклепка 3.2 х 8
- 52 - Саморез 3.9 х 19
- 54 - Шайба 8, пружинная
- 56 - Утеплитель минераловатный
- 57 - Ветробарьер

\*- размер выбирать согласно проектной документации.

Узел 4. Крепление керамогранитных плит на кляймерах.  
Угол наружный.

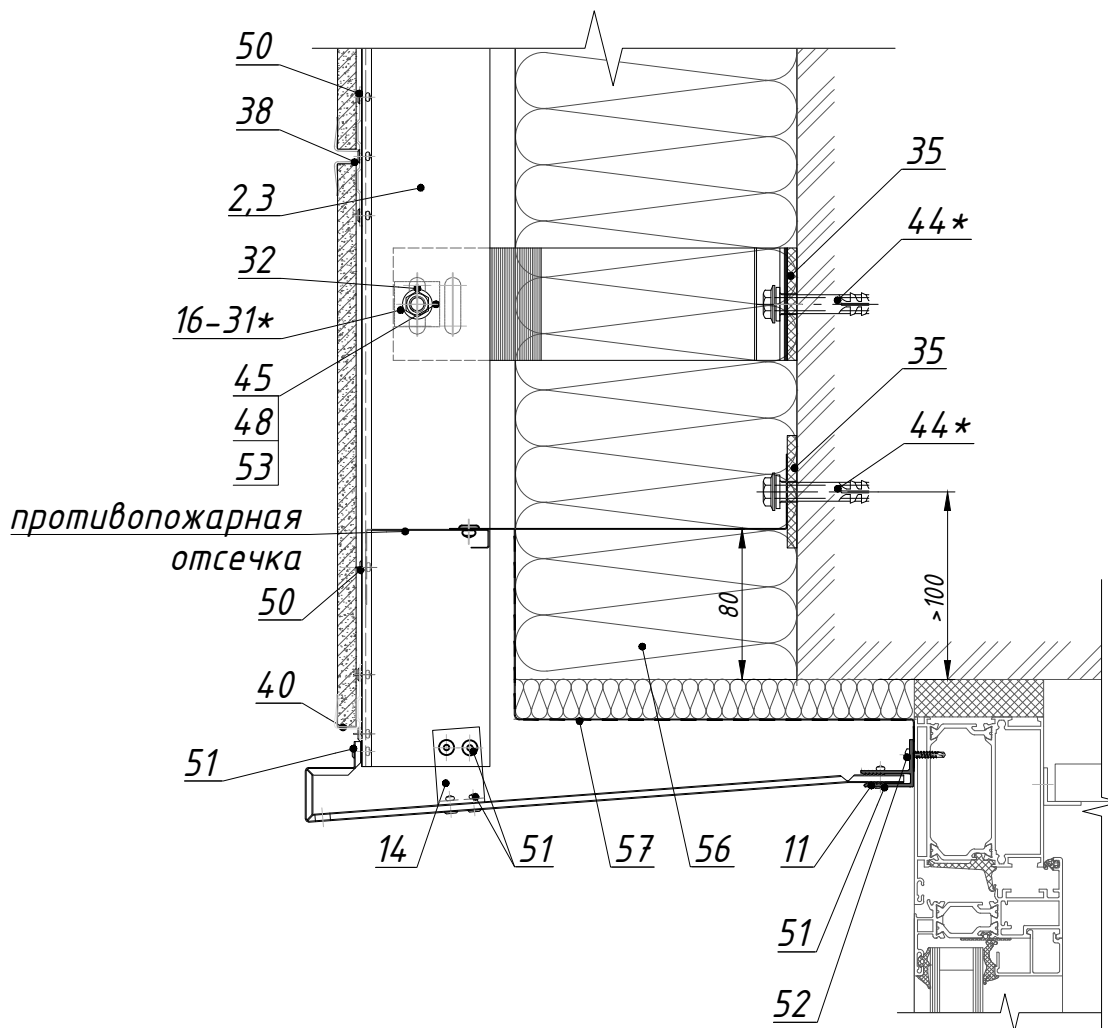


- |   |                                |
|---|--------------------------------|
| 2 - направляющая  | 45 - Болт М8х25                |
| 3 - направляющая  | 46 - Болт М8х60                |
| 15 - Труба квадратная 40х40х2.0                                 | 47 - Гайка М8                  |
| 16-31* - Кронштейны, выбираются согласно проектной документации | 48 - Гайка М8 самоконтрящаяся  |
| 32 - Шайба зубчатая   | 49 - Дюбель тарельчатый        |
| 35 - Термоизоляционная прокладка                                | 50 - Заклепка 3.2х8            |
| 38 - Кляймер рядовой  | 53 - Шайба 8                   |
| 39 - Кляймер боковой  | 54 - Шайба 8 пружинная         |
| 41 - Кляймер угловой  | 56 - Утеплитель минераловатный |
| 44* - Анкер   | 57 - Ветробарьер               |

\*- размер выбирать согласно проектной документации.



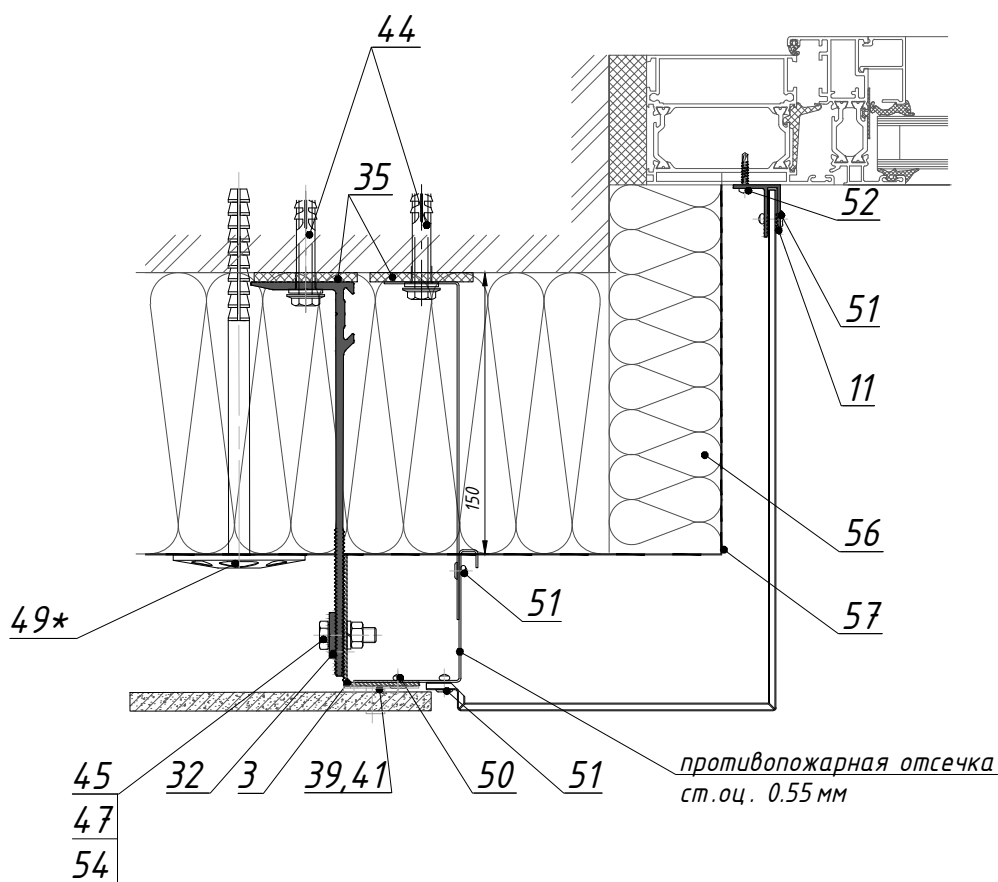
Узел 5. Верхнее примыкание фасада с керамогранитными плитами на кляймерах к оконным конструкциям



- |                                  |                                |
|----------------------------------|--------------------------------|
| 2 - направляющая                 | 45 - Болт М8 х 25              |
| 3 - направляющая                 | 48 - Гайка М8 самоконтрящаяся  |
| 11 - F-профиль                   | 49* - Дюбель тарельчатый       |
| 14 - Уголок 40 х 40 х 2          | 50 - Заклепка 3.2 х 8          |
| 16-31* - Кронштейны              | 51 - Заклепка 4,8 х 10         |
| 32 - Шайба зубчатая              | 52 - Саморез 3.9 х 19          |
| 35 - Термоизоляционная прокладка | 53 - Шайба 8                   |
| 38 - Кляймер рядовой             | 56 - Утеплитель минераловатный |
| 40 - Кляймер стартовый           | 57 - Ветробарьер               |
| 44* - Анкер                      |                                |

\*- размер выбирать согласно проектной документации.

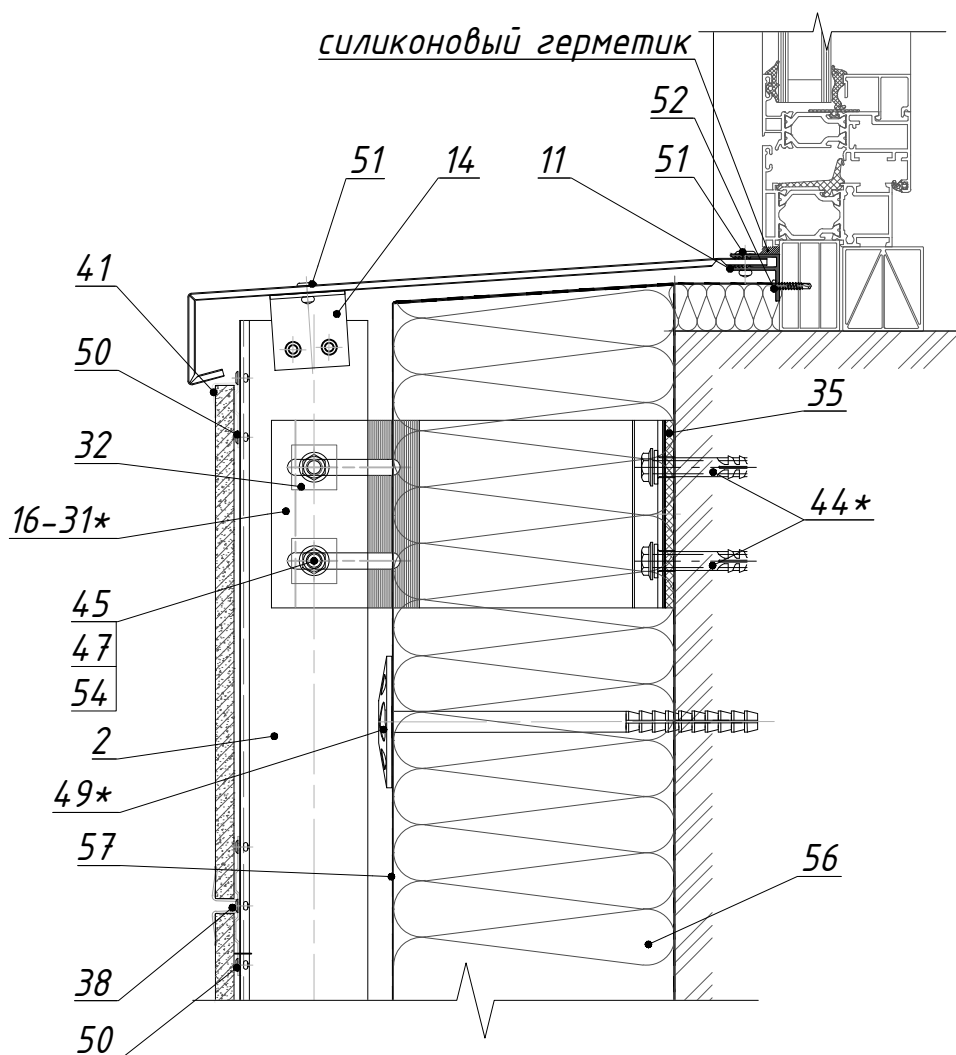
Узел 6. Боковое примыкание фасада с керамогранитными плитами на кляймерах к оконным конструкциям



- |                                  |                                |
|----------------------------------|--------------------------------|
| 3 - направляющая                 | 49* - Дюбель тарельчатый       |
| 11 - F-профиль                   | 50 - Заклепка 3.2 x 8          |
| 16-31* - Кронштейны              | 51 - Заклепка 4,8 x 10         |
| 32 - Шайба зубчатая              | 52 - Саморез 3.9 x 19          |
| 35 - Термоизоляционная прокладка | 54 - Шайба 8 пружинная         |
| 39 - Кляймер боковой             | 56 - Утеплитель минераловатный |
| 41 - Кляймер угловой             | 57 - Ветробарьер               |
| 44* - Анкер                      |                                |
| 45 - Болт M8 x 25                |                                |
| 47 - Гайка M8                    |                                |

\*- размер выбрать согласно проектной документации.

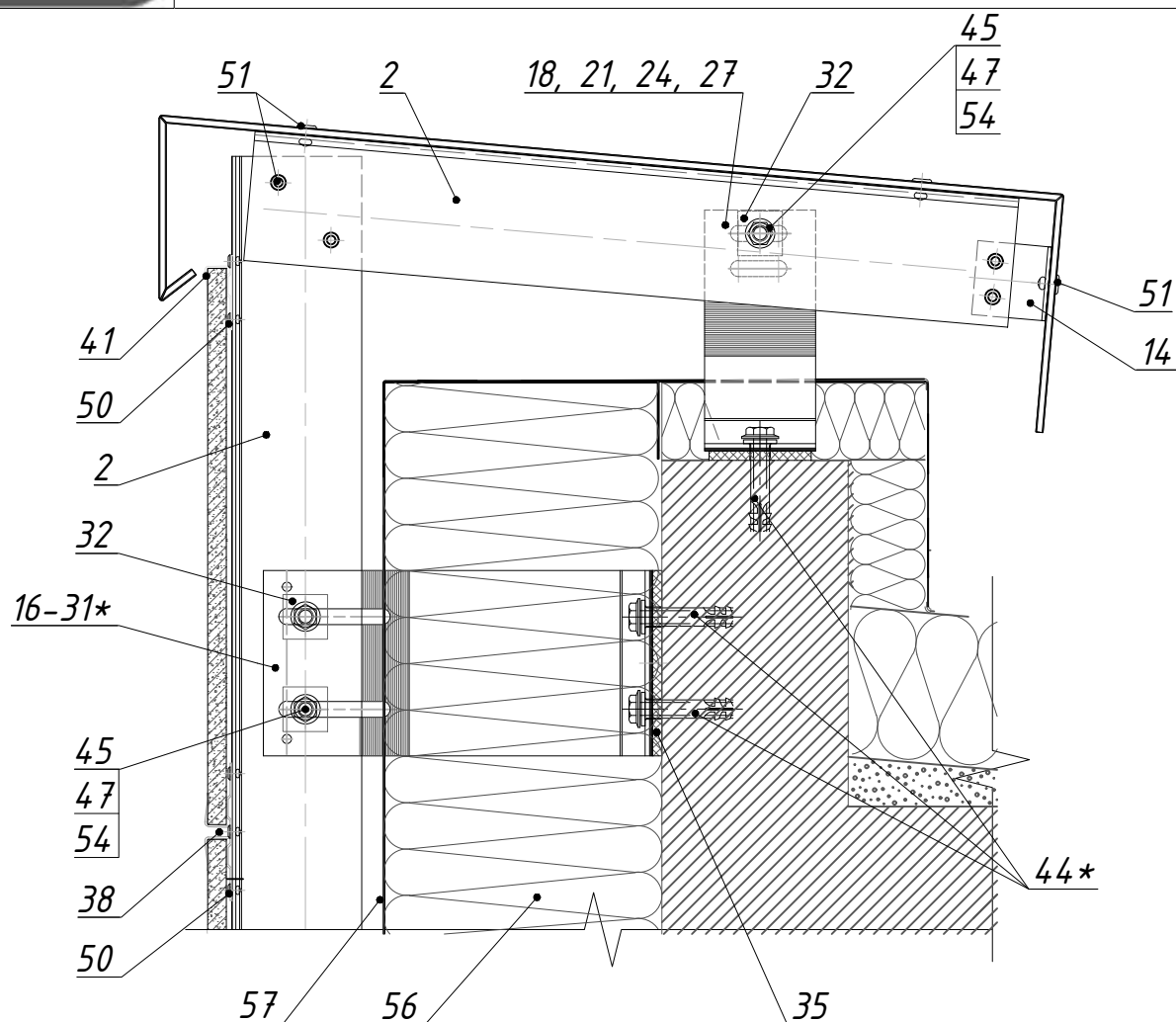
Узел 7. Нижнее примыкание фасада с керамогранитными плитами на кляймерах к оконным конструкциям



- |                                  |                                |
|----------------------------------|--------------------------------|
| 2 - направляющая                 | 45 - Болт М8х25                |
| 11 - F-профиль                   | 47 - Гайка М8                  |
| 14 - Уголок 40х40х2              | 49* - Дюбель тарельчатый       |
| 16-31* - Кронштейны              | 50 - Заклепка 3.2х8            |
| 32 - Шайба зубчатая              | 51 - Заклепка 4,8х10           |
| 35 - Термоизоляционная прокладка | 52 - Саморез 3.9х19            |
| 38 - Кляймер рядовой             | 54 - Шайба 8 пружинная         |
| 41 - Кляймер угловой             | 56 - Утеплитель минераловатный |
| 44* - Анкер                      | 57 - Ветробарьер               |

\*- размер выбирать согласно проектной документации.

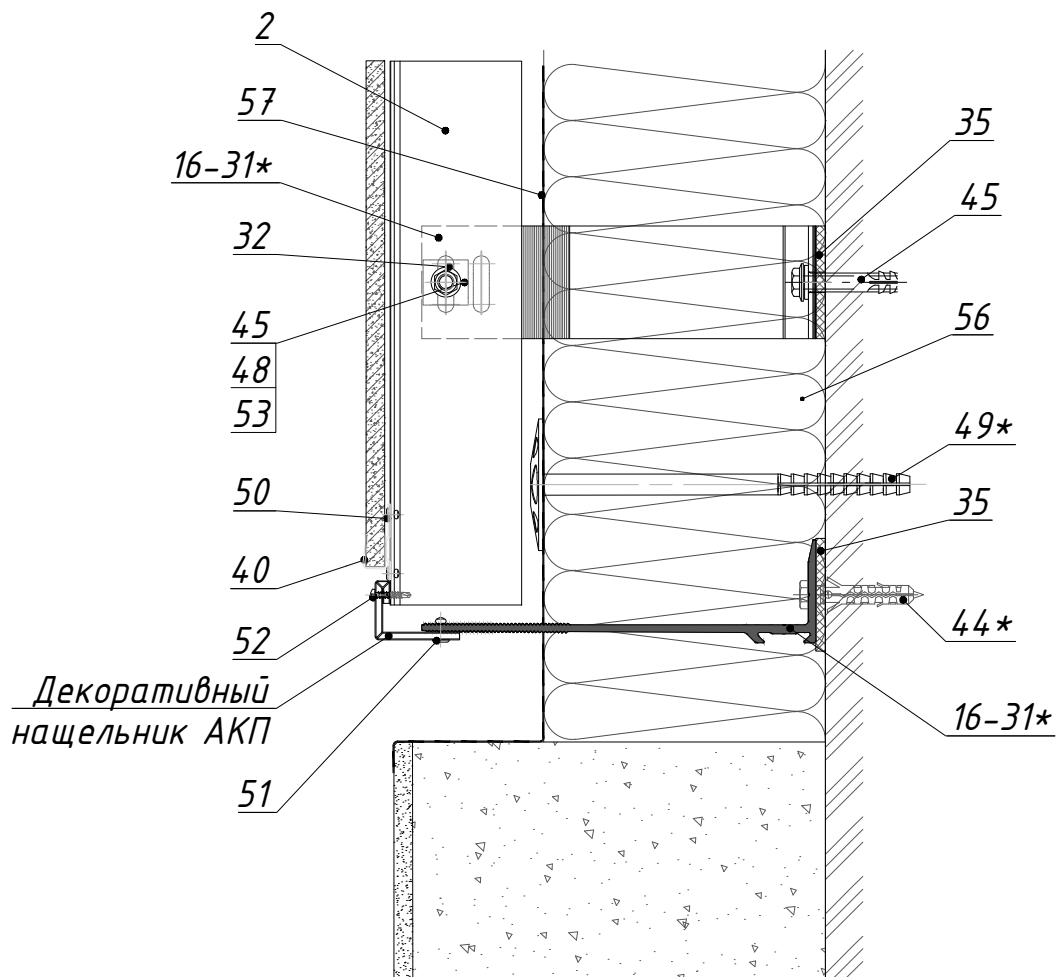
Узел 8. Примыкание фасада с керамогранитными плитами на кляймерах к парапету



- |                                  |                                |
|----------------------------------|--------------------------------|
| 2 - направляющая                 | 49* - Дюбель тарельчатый       |
| 14 - Уголок 40x40x2              | 50 - Заклепка 3,2x8            |
| 16-31* - Кронштейны              | 51 - Заклепка 4,8x10           |
| 32 - Шайба зубчатая              | 54 - Шайба 8 пружинная         |
| 35 - Термоизоляционная прокладка | 56 - Утеплитель минераловатный |
| 38 - Кляймер рядовой             | 57 - Ветробарьер               |
| 41 - Кляймер угловой             |                                |
| 44* - Анкер                      |                                |
| 45 - Болт М8х25                  |                                |
| 47 - Гайка М8                    |                                |

\*- размер выбирать согласно проектной документации.

Узел 9. Примыкание фасада с керамогранитными плитами на кляймерах к цоколю



- |                                  |                                |
|----------------------------------|--------------------------------|
| 2 - направляющая                 | 48 - Гайка М8 самоконтрящаяся  |
| 11 - F-профиль                   | 49* - Дюбель тарельчатый       |
| 16-31* - Кронштейны              | 50 - Заклепка 3.2 x 8          |
| 32 - Шайба зубчатая              | 51 - Заклепка 4,8 x 10         |
| 35 - Термоизоляционная прокладка | 52 - Саморез 3.9 x 19          |
| 40 - Клямер стартовый            | 53 - Шайба 8                   |
| 44* - Анкер                      | 56 - Утеплитель минераловатный |
| 45 - Болт М8 x 25                | 57 - Ветробарьер               |

\*- размер выбирать согласно проектной документации.



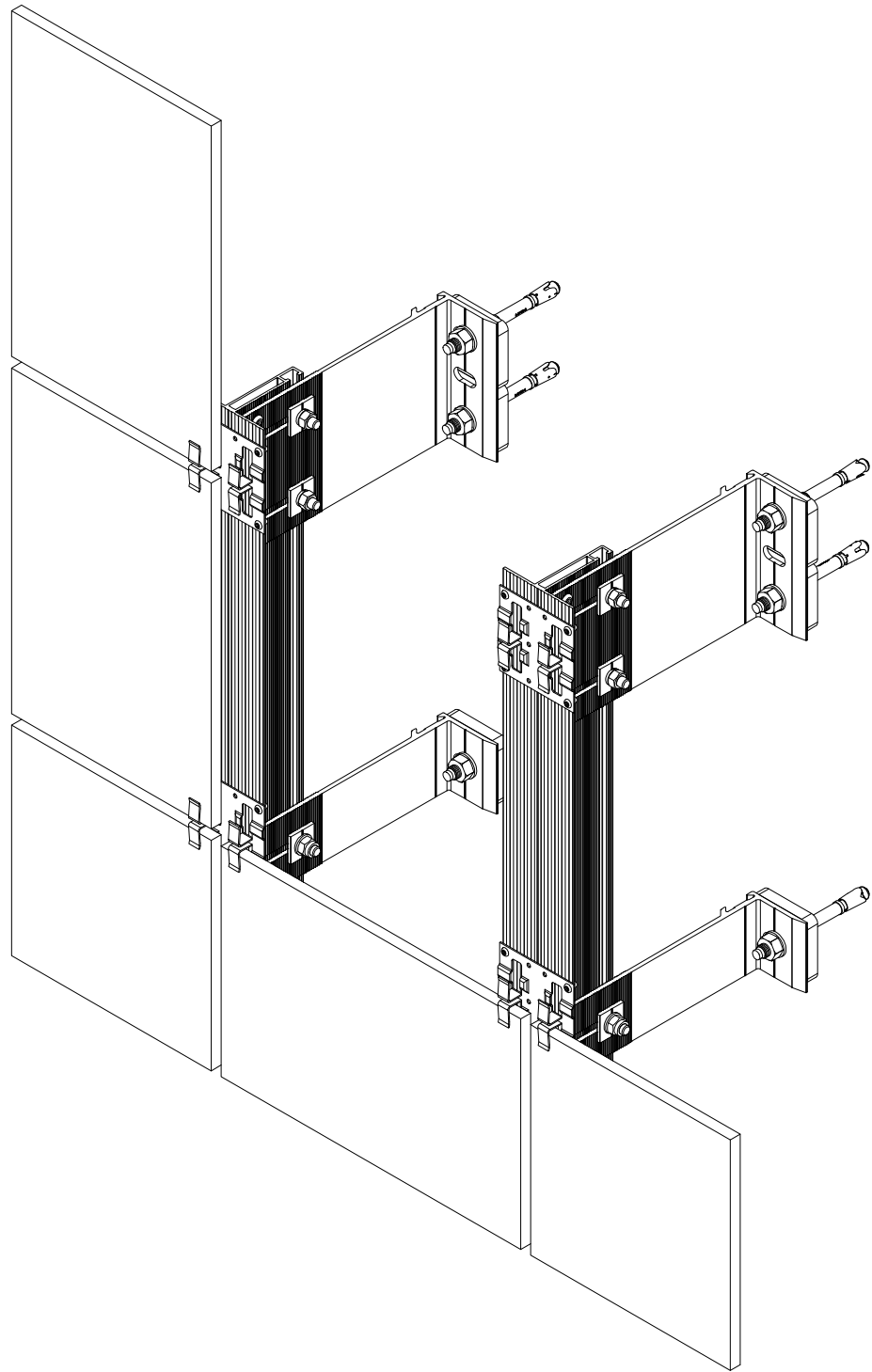
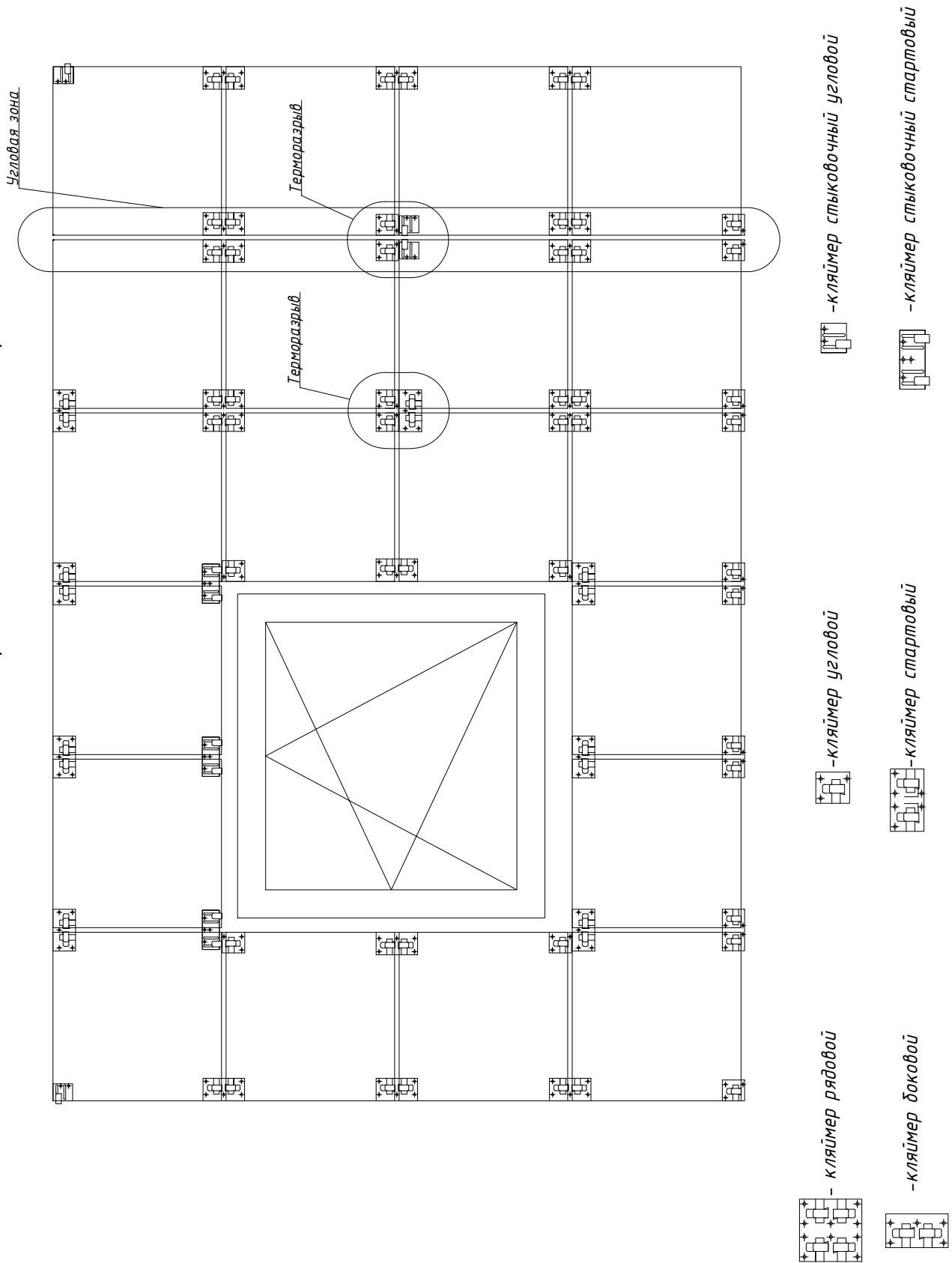
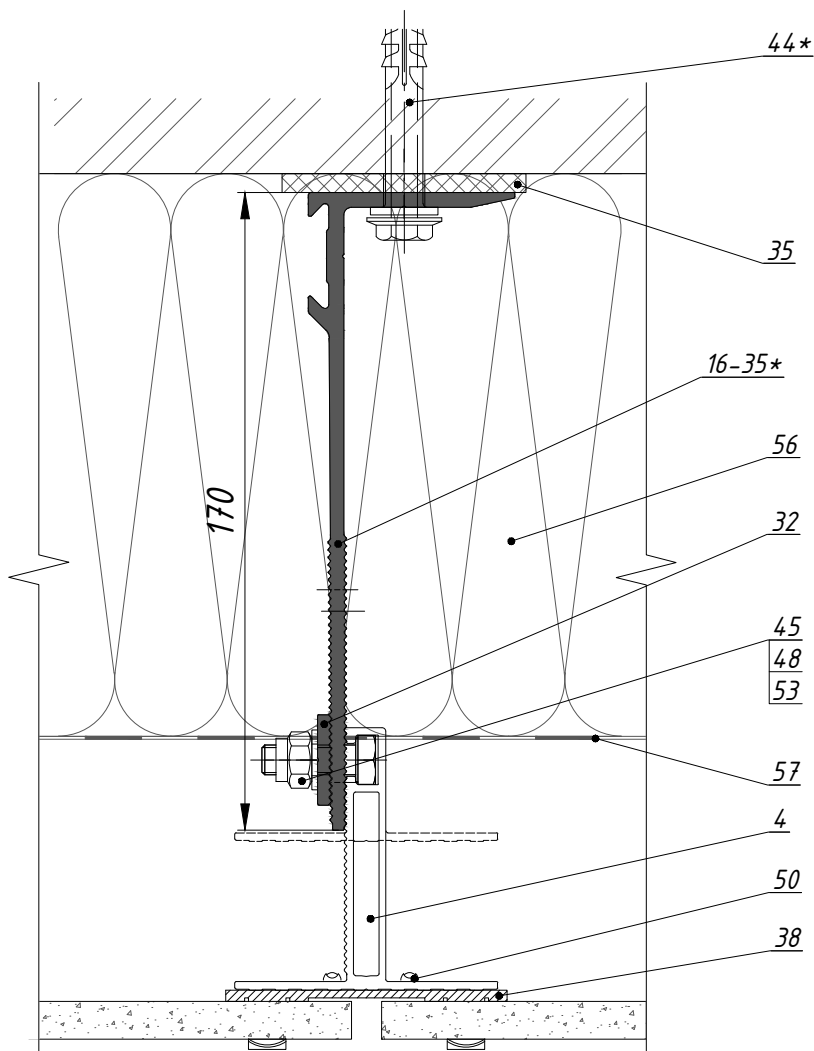


Схема использования различных типов кляймеров





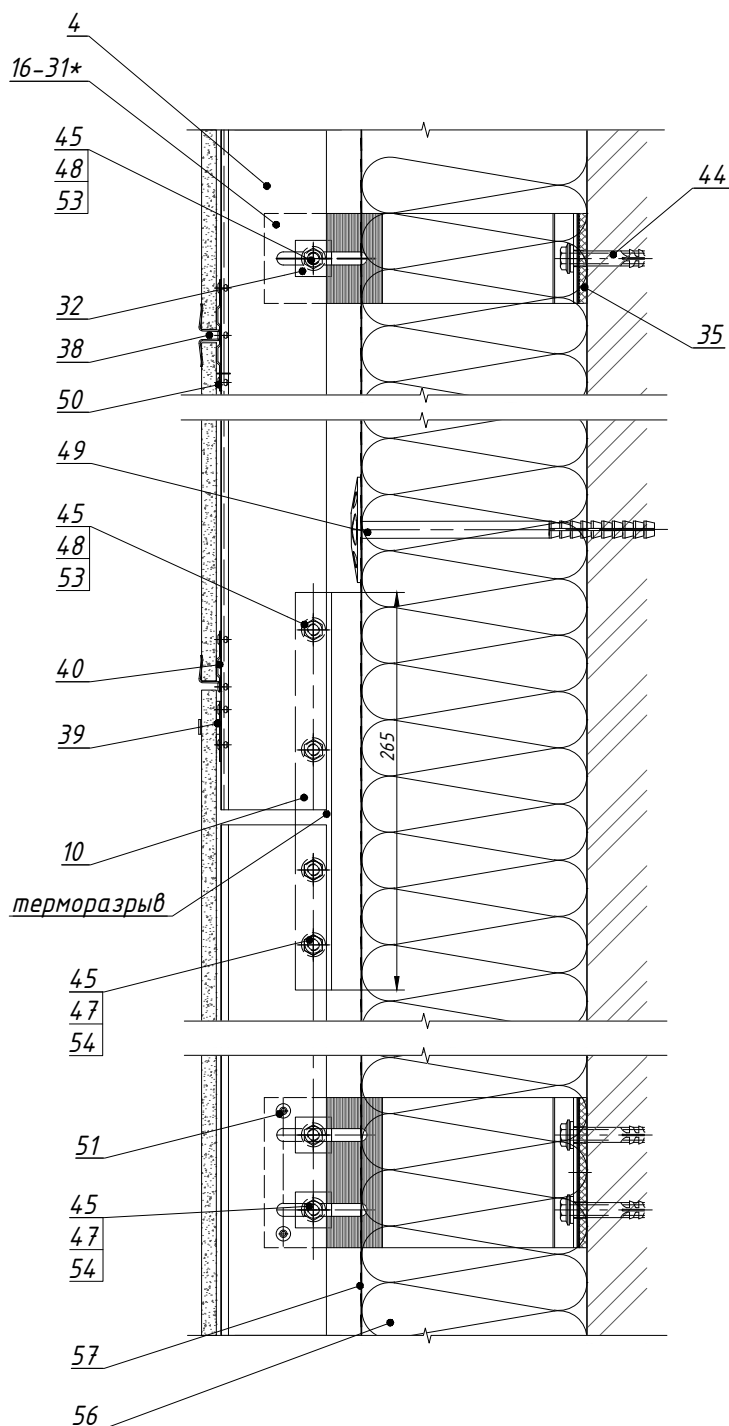
*Узел 1. Крепление керамогранитной плитки на рядовом кляймере. Горизонтальный разрез.*



- |                                  |                                |
|----------------------------------|--------------------------------|
| 4 - направляющая                 | 45 - Болт М8 х 25              |
| 16-31* - Кронштейны,             | 48 - Гайка М8 самоконтрящаяся  |
| 32 - Шайба зубчатая              | 50 - Заклепка 3.2 х 8          |
| 35 - Термоизоляционная прокладка | 53 - Шайба 8                   |
| 38 - Кляймер рядовой             | 56 - Утеплитель минераловатный |
| 44 - Анкер                       | 57 - Ветробарьер               |

\*- размер выбрать согласно проектной документации.

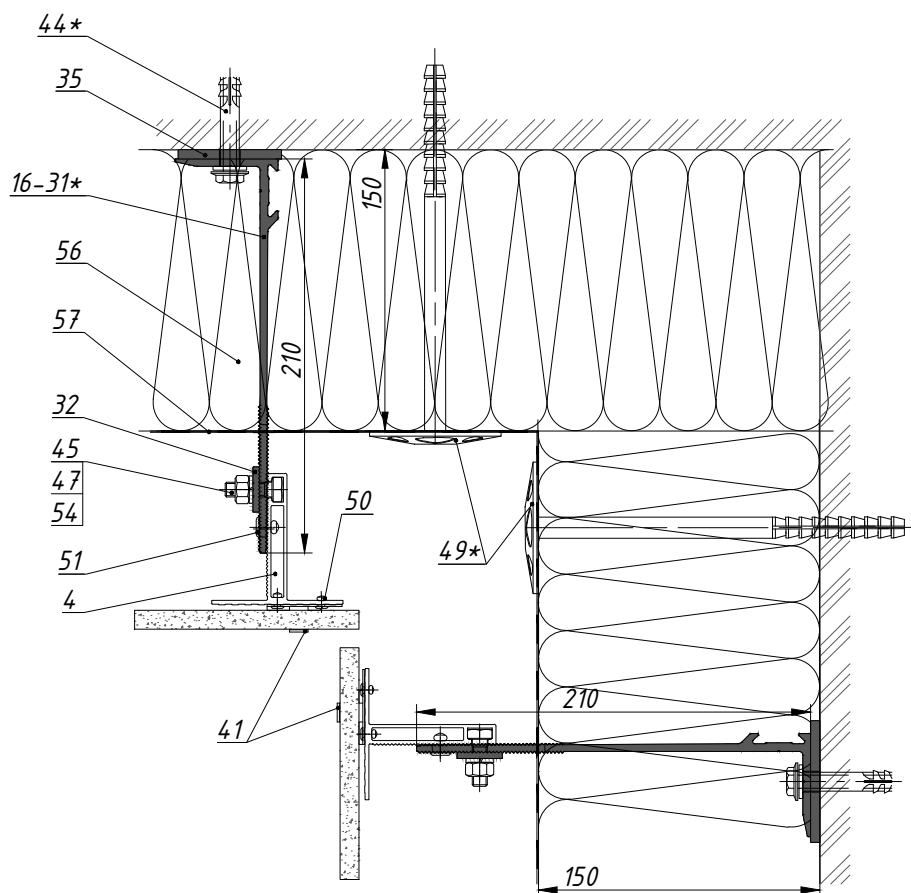
Узел 2. Крепление керамогранитных плит на кляймерах.  
Вертикальный разрез.



- 4 - направляющая
- 10 - Профиль фиксирующей планки
- 16-31\* - Кронштейны
- 32 - Шайба зубчатая
- 35 - Термоизоляционная прокладка
- 38 - Кляймер рядовой
- 39 - Кляймер доковой
- 40 - Кляймер стартовый
- 44\* - Анкер
- 45 - Болт М8 х 25
- 47 - Гайка М8
- 48 - Гайка М8 самоконтрящаяся
- 49\* - Дюбель тарельчатый
- 50 - Заклепка 3,2 х 8
- 51 - Заклепка 4,8 х 10
- 53 - Шайба 8
- 54 - Шайба 8 пружинная
- 56 - Утеплитель минераловатный
- 57 - Ветробарьер

\*- размер выбирать согласно проектной документации.

Узел 3. Крепление керамогранитной  
плитки на кляймерах.  
Внутренний угол.

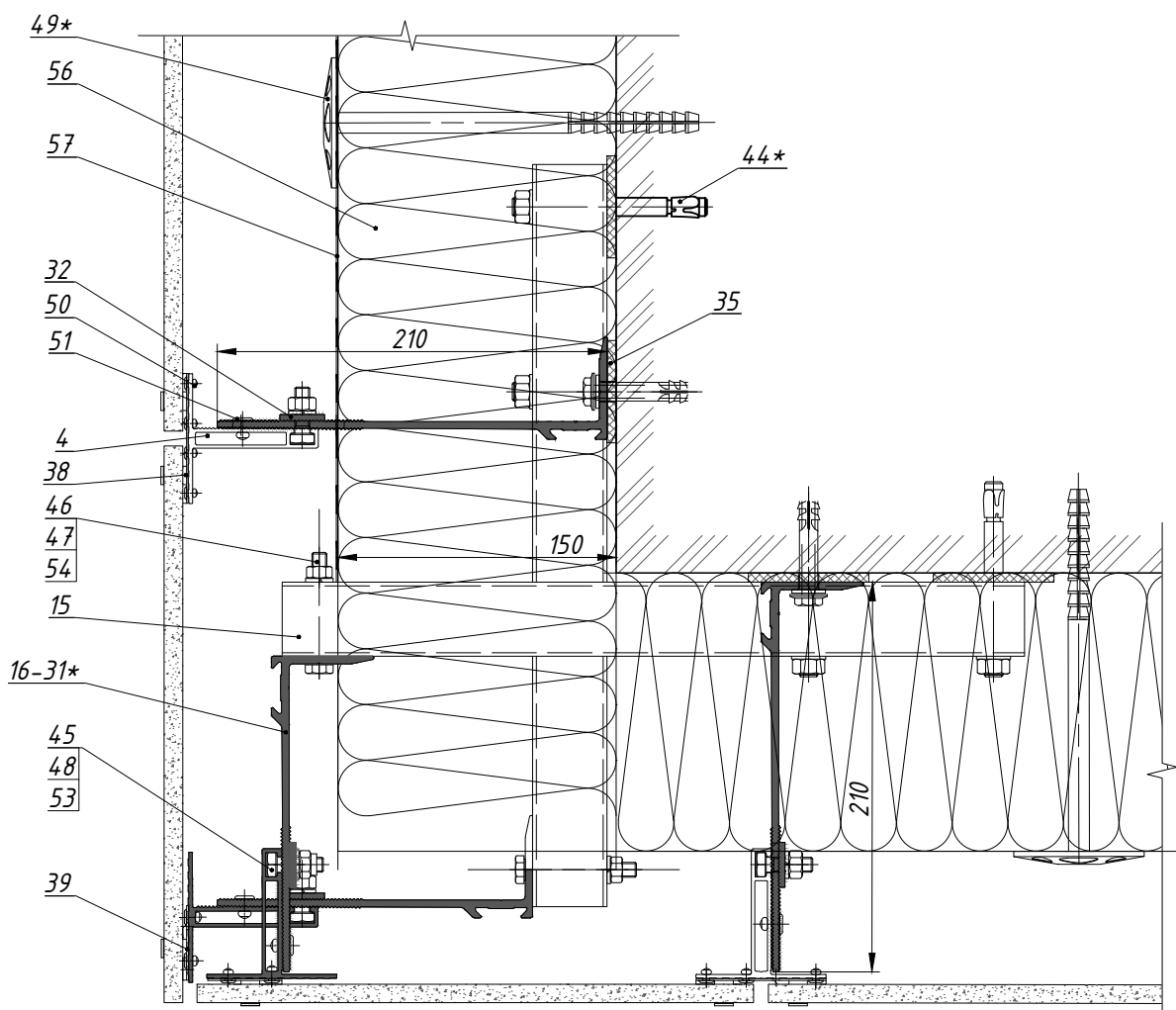


4 - направляющая  
16-31\* - Кронштейны  
32 - Шайба зубчатая  
35 - Термоизоляционная  
прокладка  
41 - Кляймер угловой  
44\* - Анкер  
45 - Болт М8х25

47 - Гайка М8  
49\* - Дюбель тарельчатый  
50 - Заклепка 3,2х8  
51 - Заклепка 4,8х10  
54 - Шайба 8 пружинная  
56 - Утеплитель  
минераловатный  
57 - Ветробарьер

\*- размер выбирать согласно проектной документации.

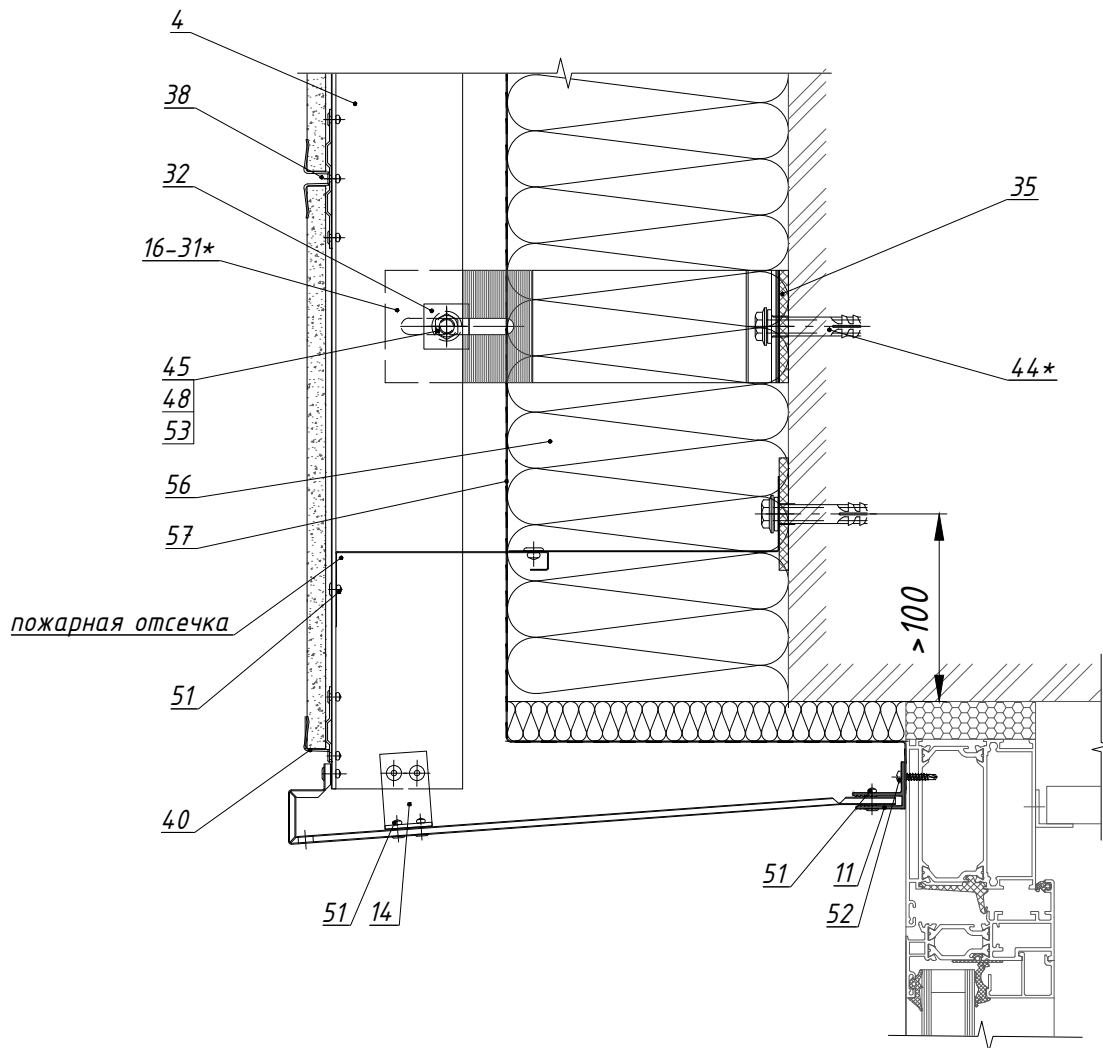
Узел 4. Крепление керамогранитных плит на кляймерах.  
Угол наружный.



- |                                  |                                |
|----------------------------------|--------------------------------|
| 4 - направляющая                 | 47 - Гайка М8                  |
| 15 - Труба квадратная 40x40x2.0  | 48 - Гайка М8 самоконтрящаяся  |
| 16-31* - Кронштейны              | 49* - Дюбель тарельчатый       |
| 32 - Шайба зубчатая              | 50 - Заклепка 3.2x8            |
| 35 - Термоизоляционная прокладка | 51 - Заклепка 4,8x10           |
| 38 - Кляймер рядовой             | 53 - Шайба 8                   |
| 39 - Кляймер боковой             | 54 - Шайба 8 пружинная         |
| 44* - Анкер                      | 56 - Утеплитель минераловатный |
| 45 - Болт М8x25                  | 57 - Ветробарьер               |
| 46 - Болт М8x60                  |                                |

\*- размер выбрать согласно проектной документации.

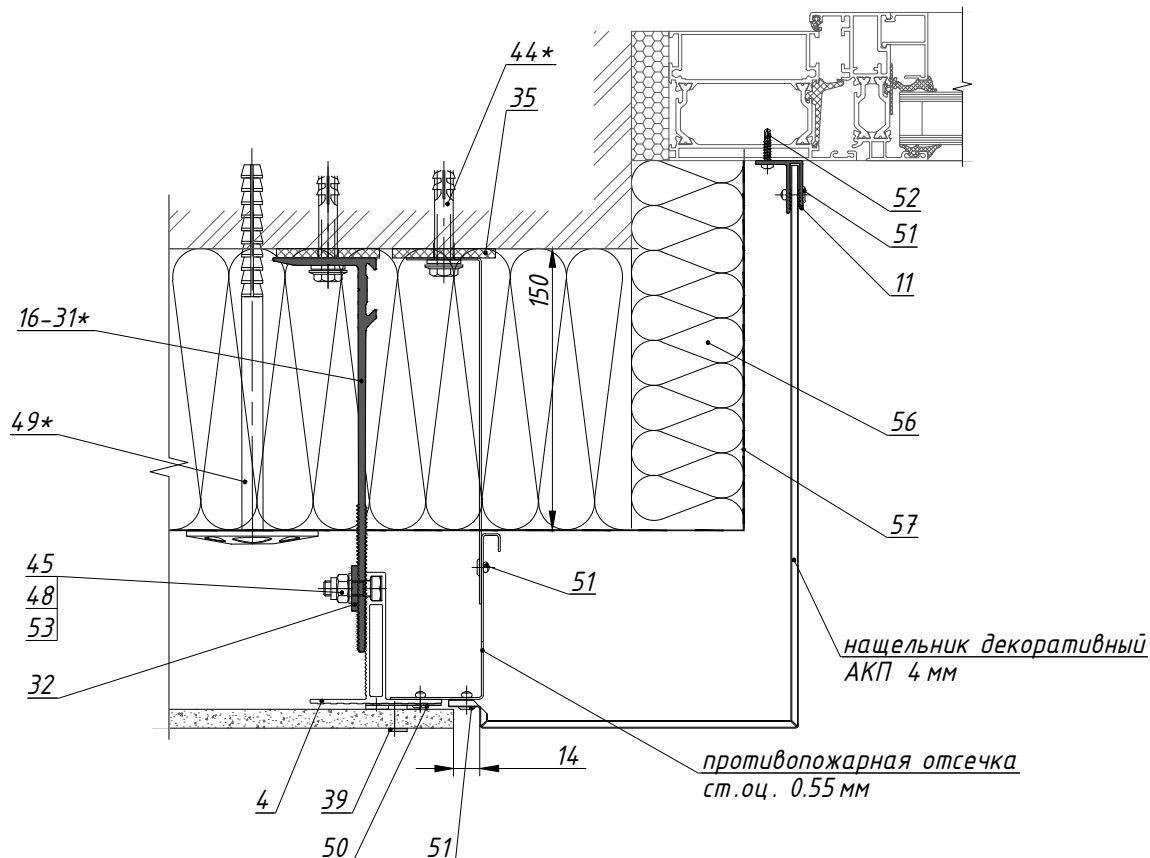
Узел 5. Верхнее примыкание фасада с керамогранитными плитами на кляймерах к оконным конструкциям



- |                                  |                                |
|----------------------------------|--------------------------------|
| 4 - направляющая                 | 45 - Болт М8 х 25              |
| 11 - F-профиль                   | 48 - Гайка М8 самоконтрящаяся  |
| 14 - Уголок 40 х 40 х 2          | 50 - Заклепка 3.2 х 8          |
| 16-31* - Кронштейны              | 51 - Заклепка 4,8 х 10         |
| 32 - Шайба зубчатая              | 52 - Саморез 3.9 х 19          |
| 35 - Термоизоляционная прокладка | 53 - Шайба 8                   |
| 38 - Кляймер рядовой             | 56 - Утеплитель минераловатный |
| 40 - Кляймер стартовый           | 57 - Ветробарьер               |
| 44* - Анкер                      |                                |

\*- размер выбирать согласно проектной документации.

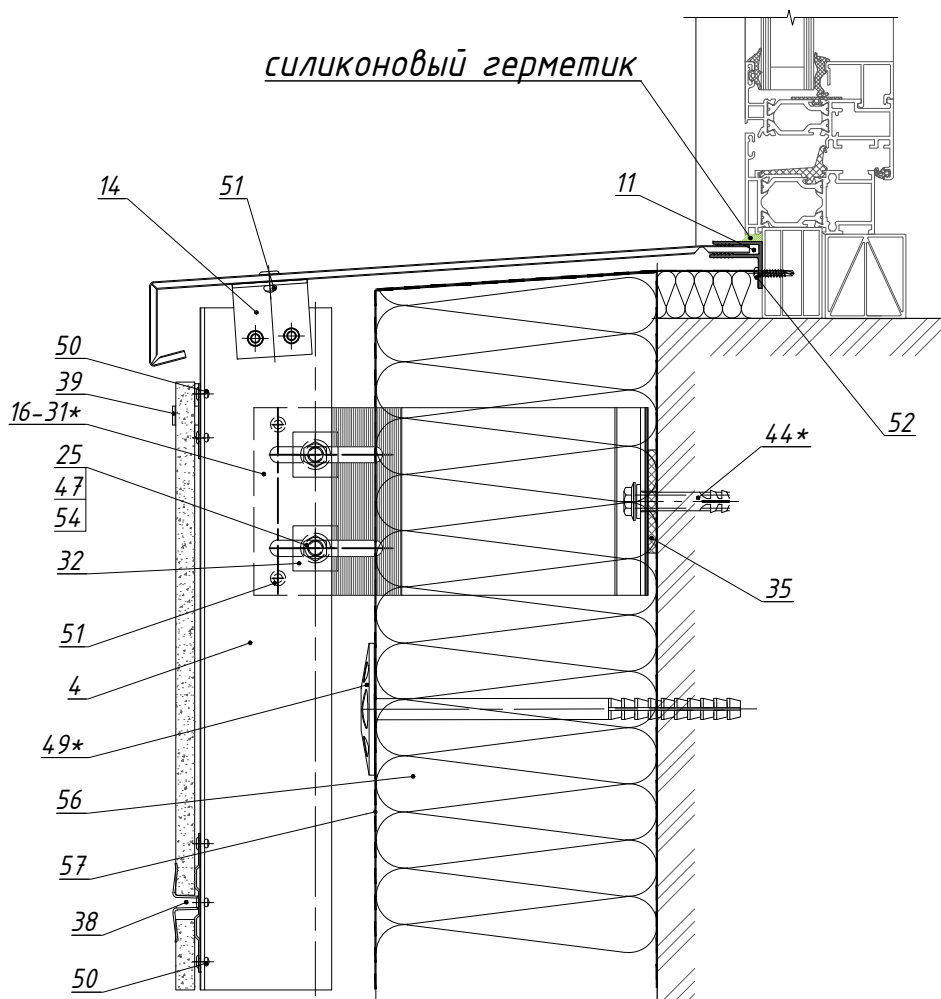
Узел 6. Боковое примыкание фасада с керамогранитными плитами на кляймерах к оконным конструкциям



- |                                  |                                |
|----------------------------------|--------------------------------|
| 4 - направляющая                 | 48 - Гайка М8 самоконтрящаяся  |
| 11 - F- профиль                  | 49* - Дюбель тарельчатый       |
| 16-31* - Кронштейны              | 50 - Заклепка 3.2 x 8          |
| 32 - Шайба зубчатая              | 51 - Заклепка 4,8 x 10         |
| 35 - Термоизоляционная прокладка | 52 - Саморез 3.9 x 19          |
| 39 - Кляймер боковой             | 53 - Шайба 8                   |
| 44* - Анкер                      | 56 - Утеплитель минераловатный |
| 45 - Болт М8 x 25                | 57 - Ветробарьер               |

\*- размер выбирать согласно проектной документации.

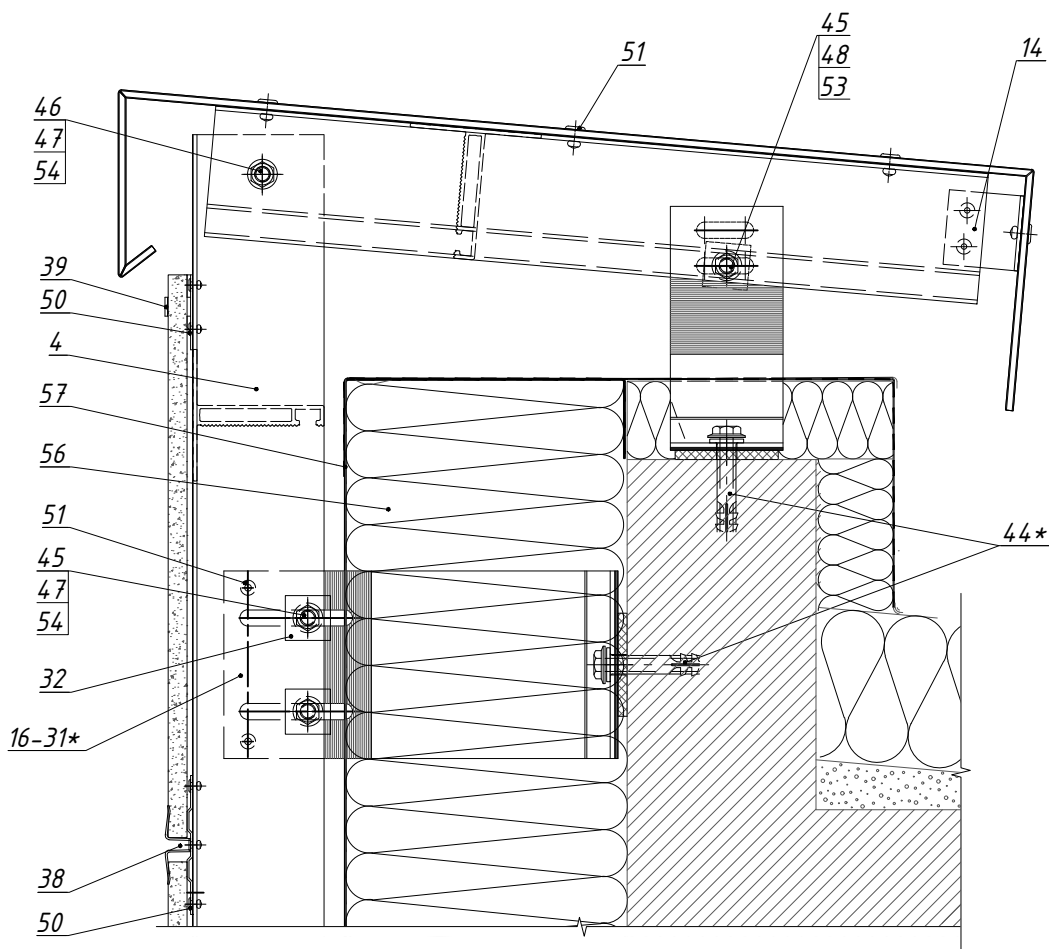
Узел 7. Нижнее примыкание фасада с керамогранитными плитами на кляймерах к оконным конструкциям



- |                                  |                                |
|----------------------------------|--------------------------------|
| 4 - направляющая                 | 45 - Болт М8х25                |
| 11 - F-профиль                   | 47 - Гайка М8                  |
| 14 - Уголок 40х40х2              | 49* - Дюбель тарельчатый       |
| 16-31* - Кронштейны              | 50 - Заклепка 3.2х8            |
| 32 - Шайба зубчатая              | 51 - Заклепка 4,8х10           |
| 35 - Термоизоляционная прокладка | 52 - Саморез 3.9х19            |
| 38 - Кляймер рядовой             | 54 - Шайба 8 пружинная         |
| 39 - Кляймер доковой             | 56 - Утеплитель минераловатный |
| 44* - Анкер                      | 57 - Ветробарьер               |

\*- размер выбирать согласно проектной документации.

Узел 8. Примыкание фасада с керамогранитными плитами на кляймерах к парапету

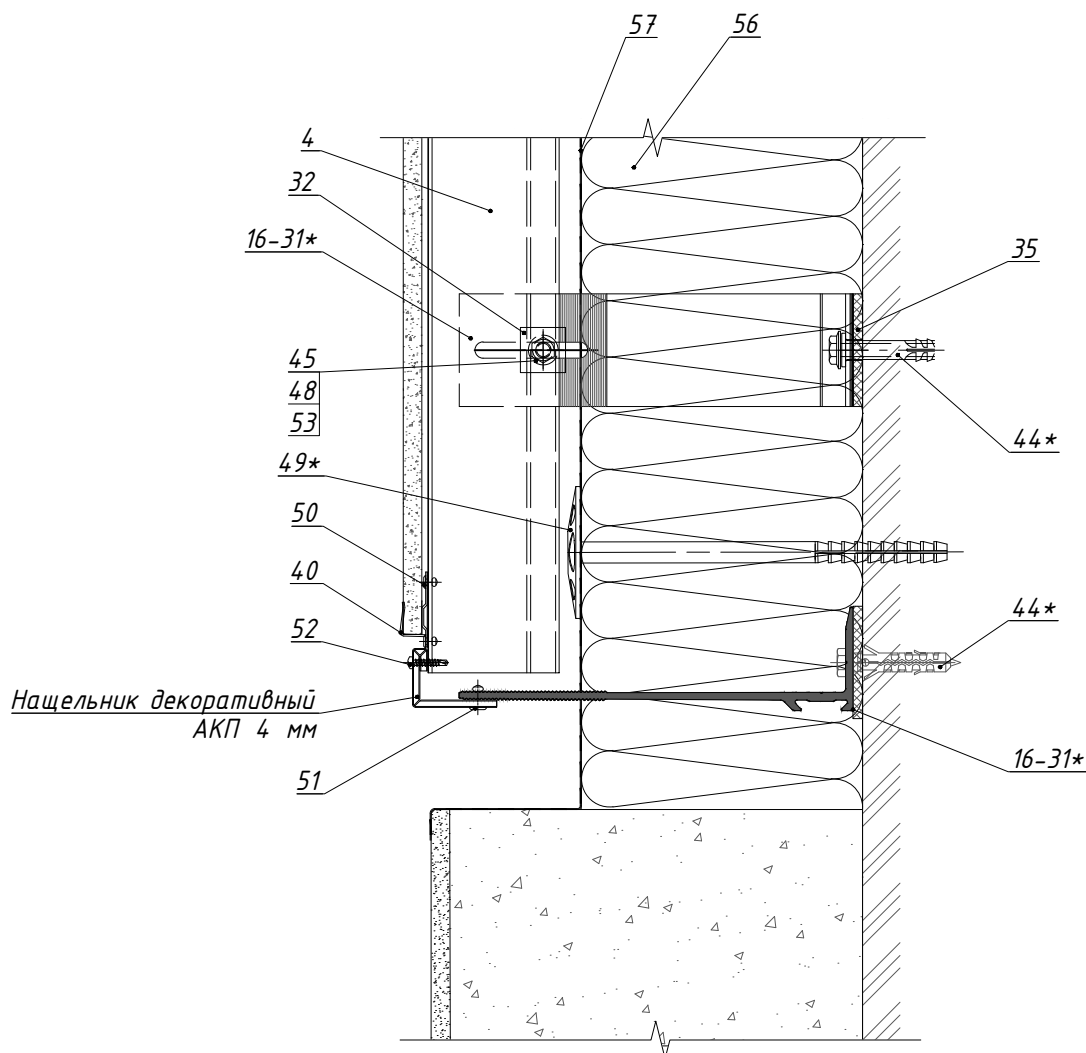


- |                                  |                                |
|----------------------------------|--------------------------------|
| 4 - направляющая                 | 47 - Гайка М8                  |
| 14 - Уголок 40х40х2              | 48 - Гайка М8 самоконтрящаяся  |
| 16-31* - Кронштейны              | 50 - Заклепка 3.2х8            |
| 32 - Шайба зубчатая              | 51 - Заклепка 4,8х10           |
| 35 - Термоизоляционная прокладка | 52 - Саморез 3.9х19            |
| 38 - Кляймер рядовой             | 53 - Шайба 8                   |
| 39 - Кляймер доковой             | 54 - Шайба 8 пружинная         |
| 44* - Анкер                      | 56 - Утеплитель минераловатный |
| 45 - Болт М8х25                  | 57 - Ветробарьер               |
| 46 - Болт М8х60                  |                                |

\*- размер выбирать согласно проектной документации.



Узел 9. Примыкание фасада с керамогранитными плитами на кляймерах к цоколю

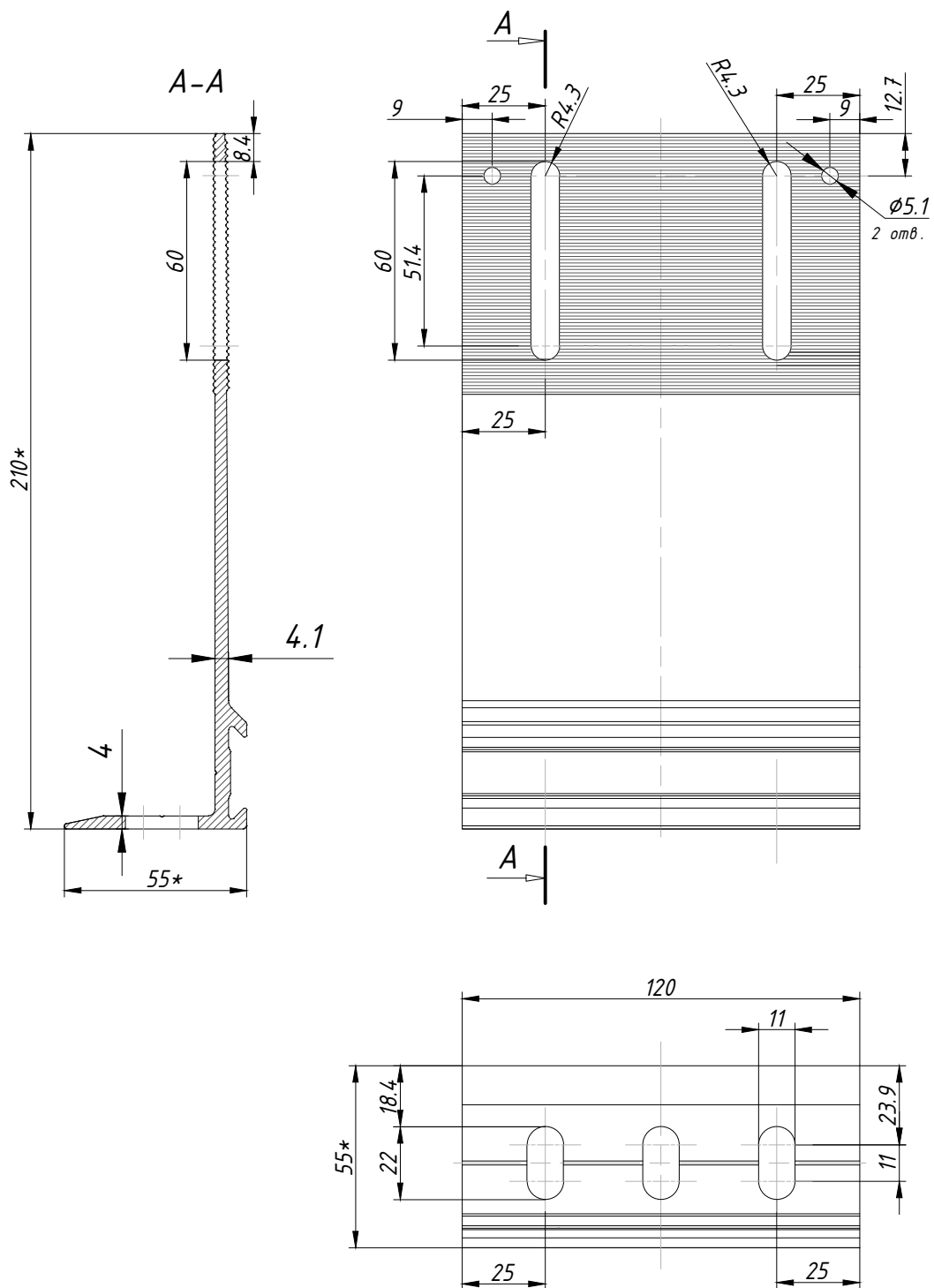


- |                                  |                                |
|----------------------------------|--------------------------------|
| 4 - направляющая                 | 49* - Дюбель тарельчатый       |
| 16-31* - Кронштейны              | 50 - Заклепка 3.2 x 8          |
| 32 - Шайба зубчатая              | 51 - Заклепка 4,8 x 10         |
| 35 - Термоизоляционная прокладка | 52 - Саморез 3.9 x 19          |
| 40 - Кляймер стартовый           | 53 - Шайба 8                   |
| 44* - Анкер                      | 54 - Шайба 8 пружинная         |
| 45 - Болт М8 x 25                | 56 - Утеплитель минераловатный |
| 48 - Гайка М8 самоконтрящаяся    | 57 - Ветробарьер               |

\*- размер выбрать согласно проектной документации.

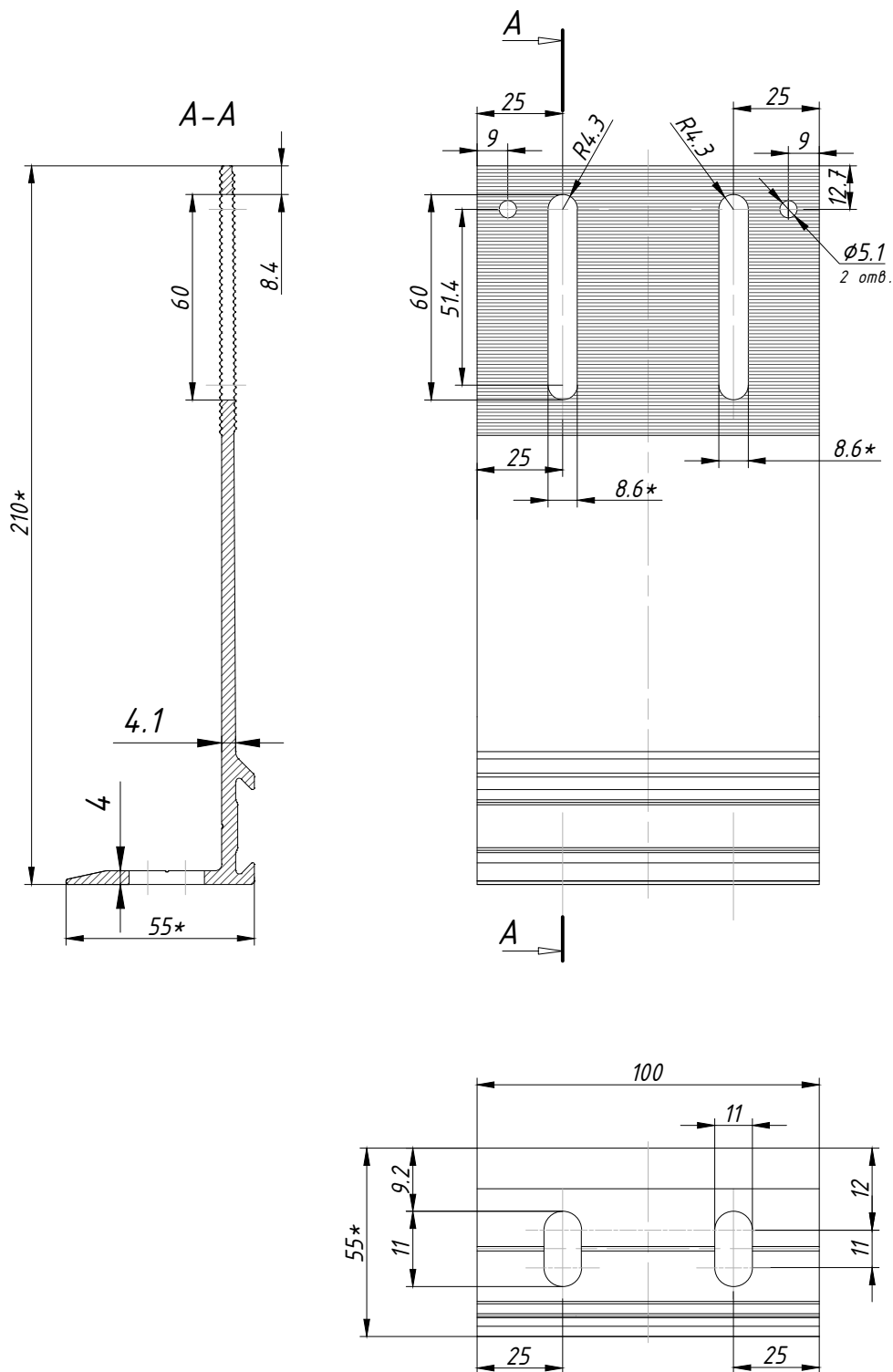


# Кронштейны SVF-L.0701



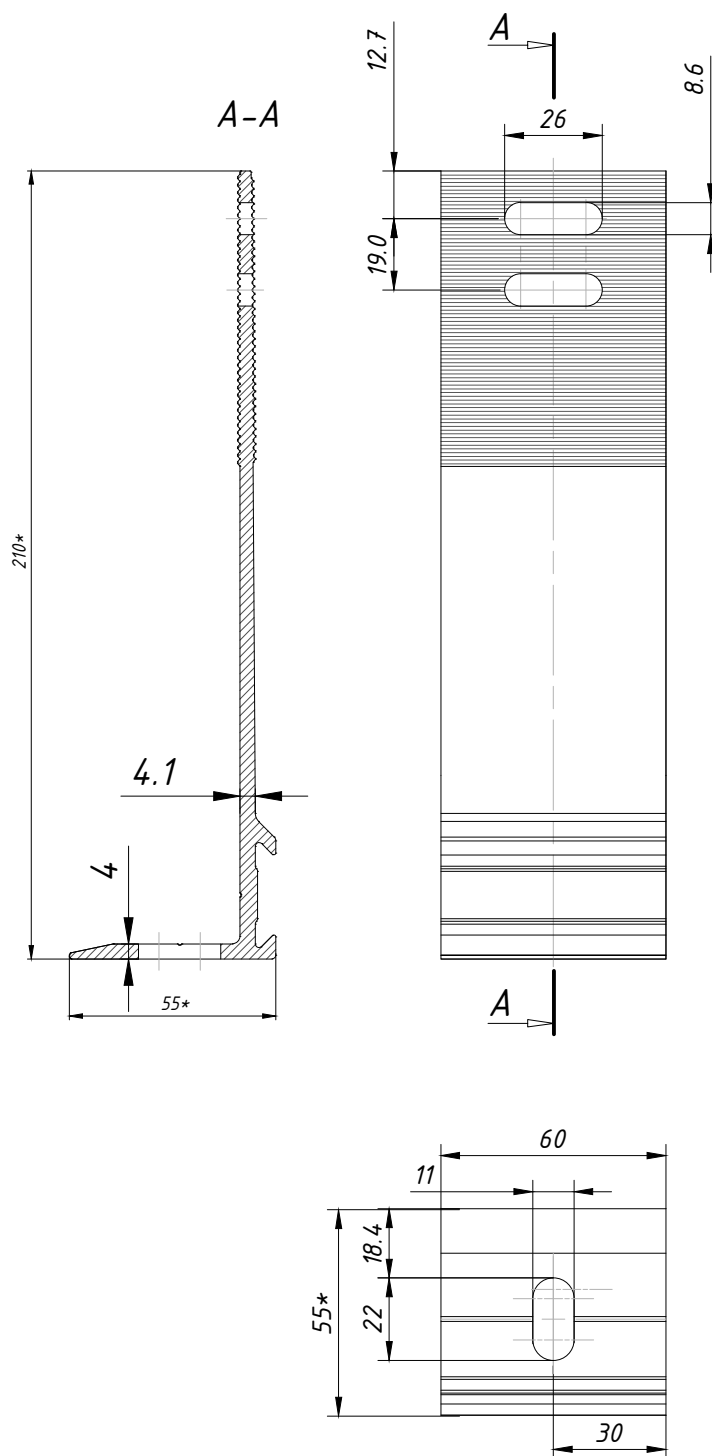
- 1.\*-размеры для справок
2. Неуказанные предельные отклонения размеров IT14/2
3. Количество и покрытие - согласно спецификации к заказу
4. Профиль - SVF-L.0104
- 5.Материал - алюминиевый сплав АД31 Т1 ДСТУ Б.В.2.6-3-95.

# Кронштейны SVF-L.0702



- 1.\*-размеры для справок
2. Неуказанные предельные отклонения размеров IT14/2
3. Количество и покрытие - согласно спецификации к заказу
4. Профиль - SVF-L.0104
5. Материал - алюминиевый сплав АД31 Т1 ДСТУ Б.В.2.6-3-95.

# Кронштейны SVF-L.0703



1.\*-размеры для справок

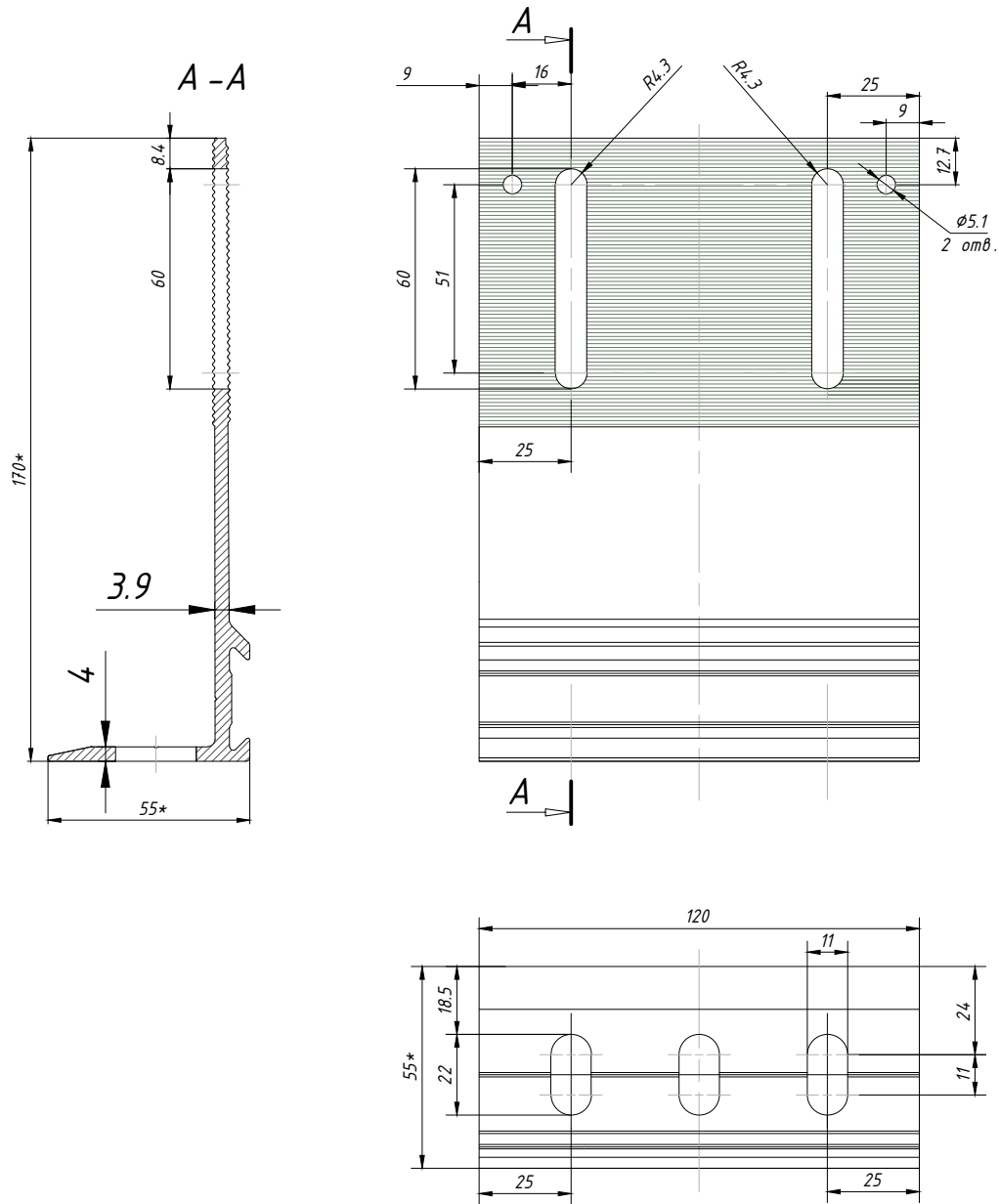
2. Неуказанные предельные отклонения размеров IT14/2

3. Количество и покрытие - согласно спецификации к заказу

4. Профиль - SVF-L.0104

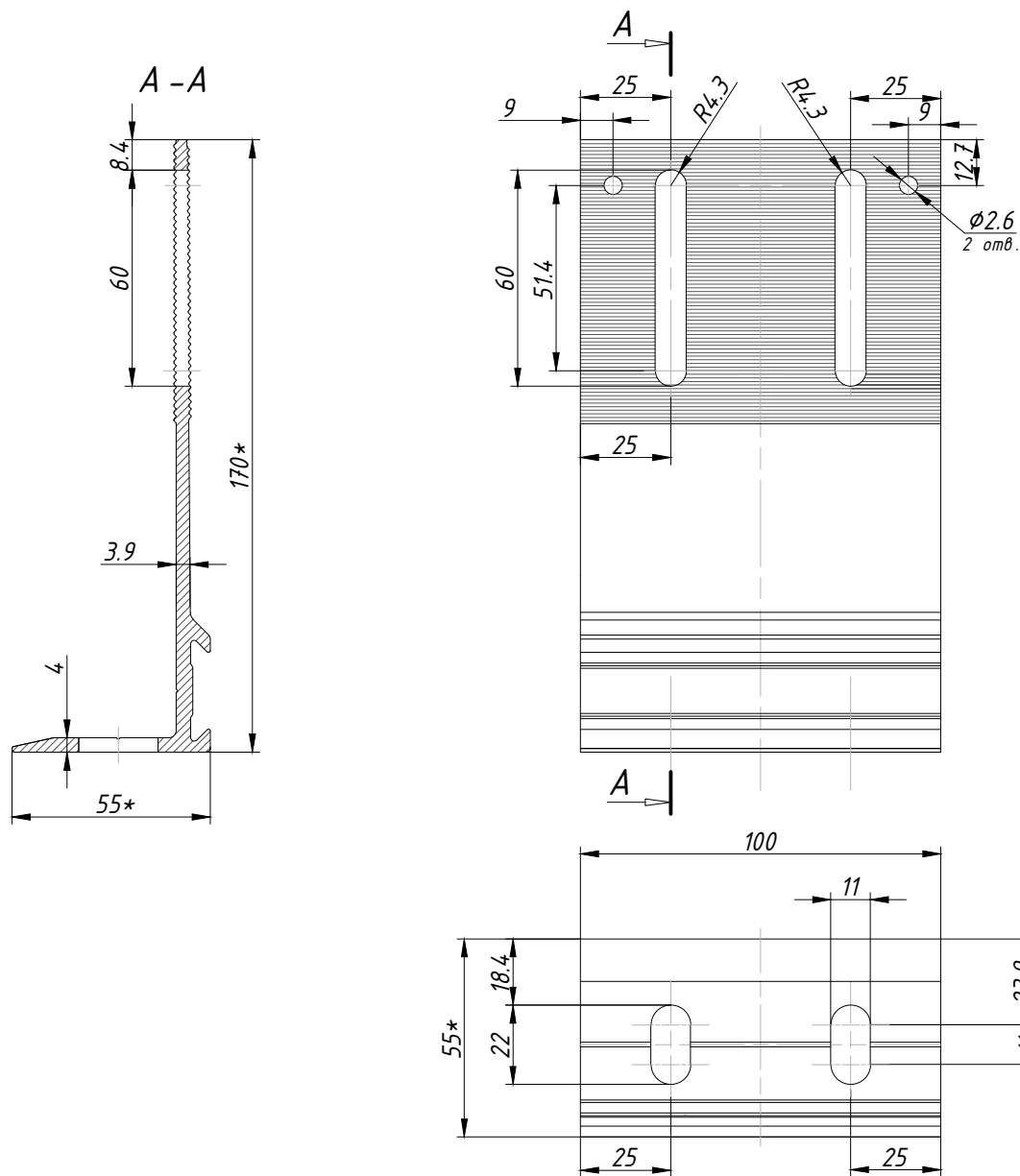
5.Материал - алюминиевый сплав АД31 Т1 ДСТУ Б.В.2.6-3-95.

# Кронштейны SVF-L.0704



- 1.\*-размеры для справок
2. Неуказанные предельные отклонения размеров IT14/2
3. Количество и покрытие - согласно спецификации к заказу
4. Профиль - SVF-L.0103
- 5.Материал - алюминиевый сплав АД31 Т1 ДСТУ Б.В.2.6-3-95.

# Кронштейны SVF-L.0705



1.\*-размеры для справок

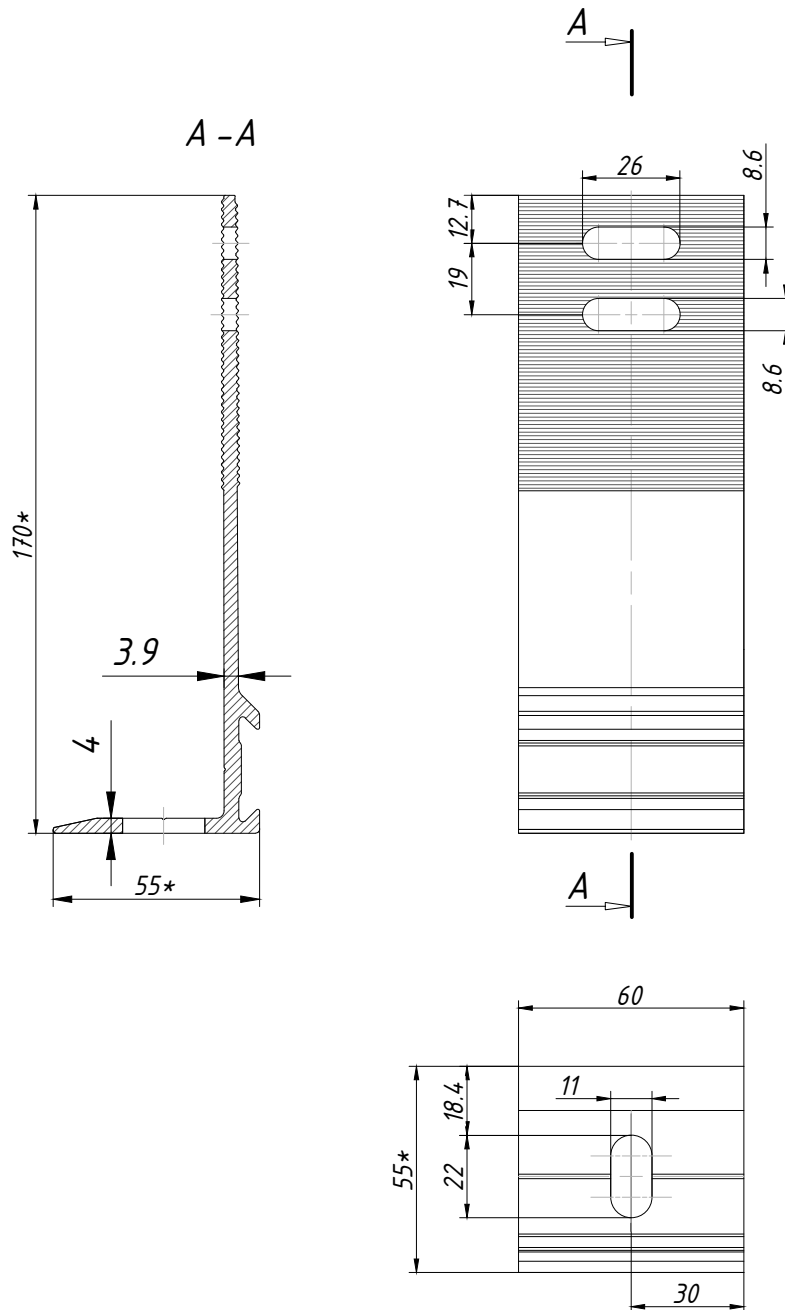
2. Неуказанные предельные отклонения размеров IT14/2

3. Количество и покрытие - согласно спецификации к заказу

4. Профиль - SVF-L.0103

5.Материал - алюминиевый сплав АД31 Т1 ДСТУ Б.В.2.6-3-95.

# Кронштейны SVF-L.0706



1.\*-размеры для справок

2. Неуказанные предельные отклонения размеров IT14/2

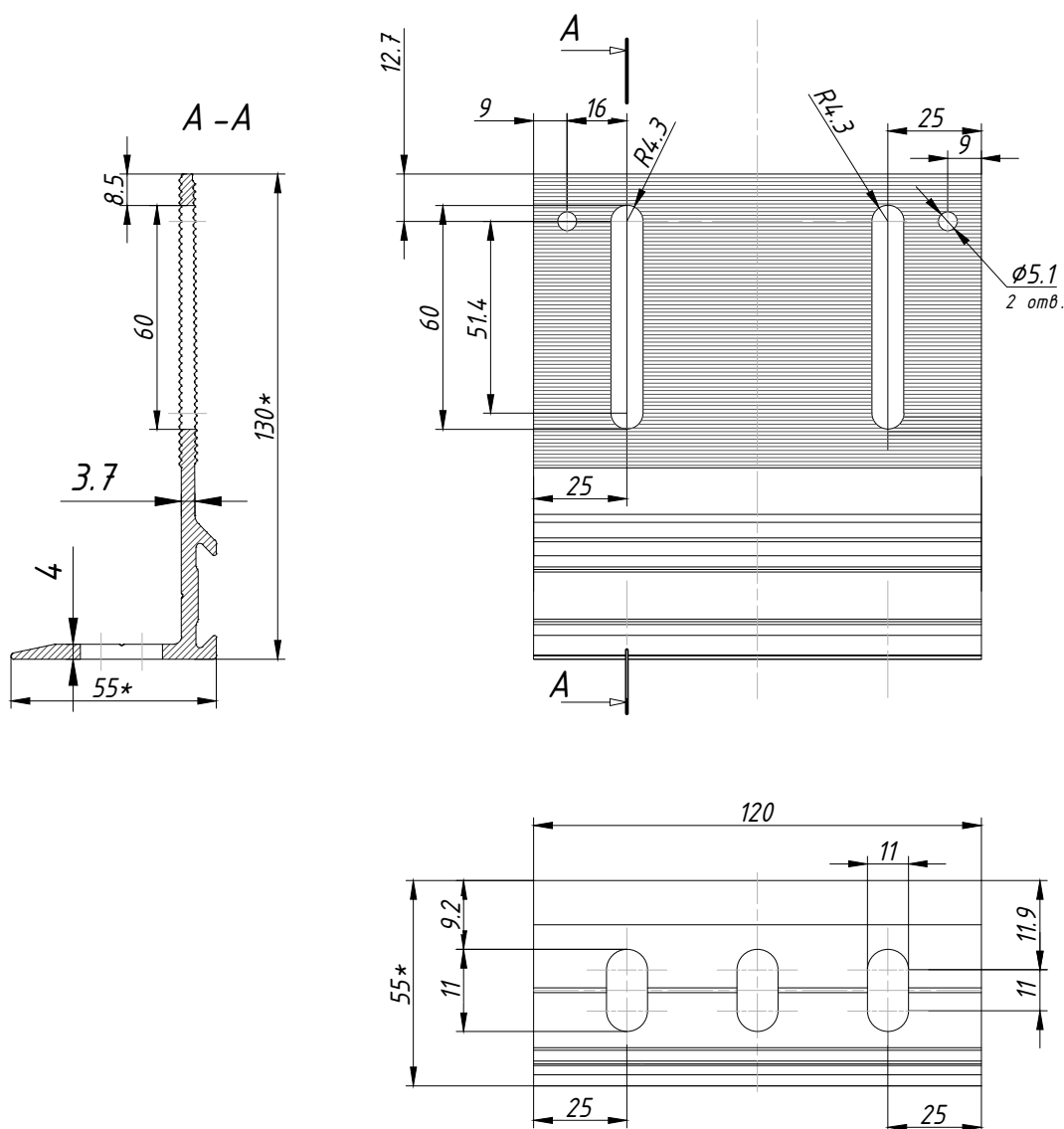
3. Количество и покрытие - согласно спецификации к заказу

4. Профиль - SVF-L.0103

5. Материал - алюминиевый сплав АД31 Т1 ДСТУ Б.В.2.6-3-95.



# Кронштейны SVF-L.0707



1.\*-размеры для справок

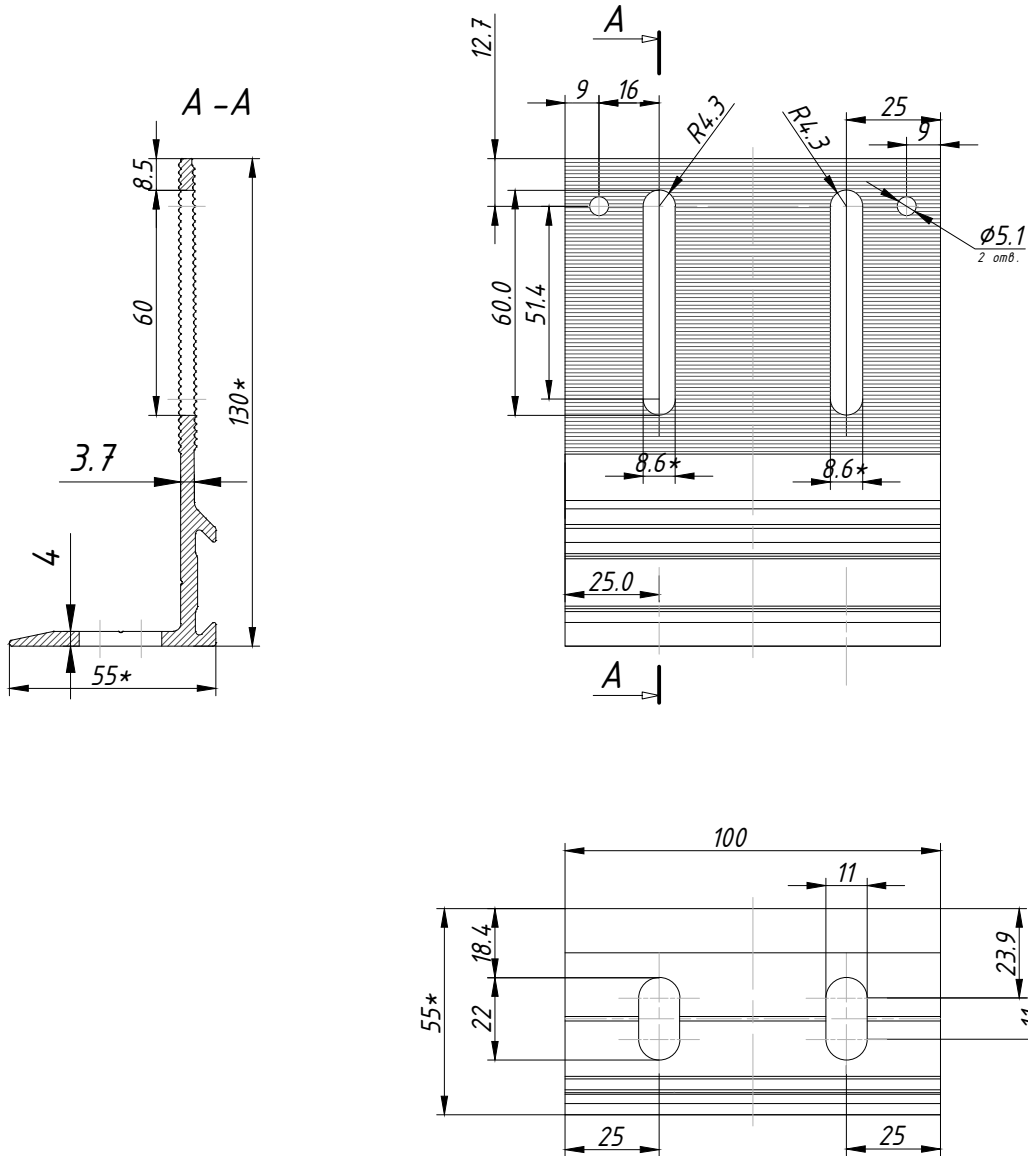
2. Неуказанные предельные отклонения размеров IT14/2

3. Количество и покрытие - согласно спецификации к заказу

4. Профиль - SVF-L.0102

5.Материал - алюминиевый сплав АД31 Т1 ДСТУ Б.В.2.6-3-95.

# Кронштейны SVF-L.0708



1.\*-размеры для справок

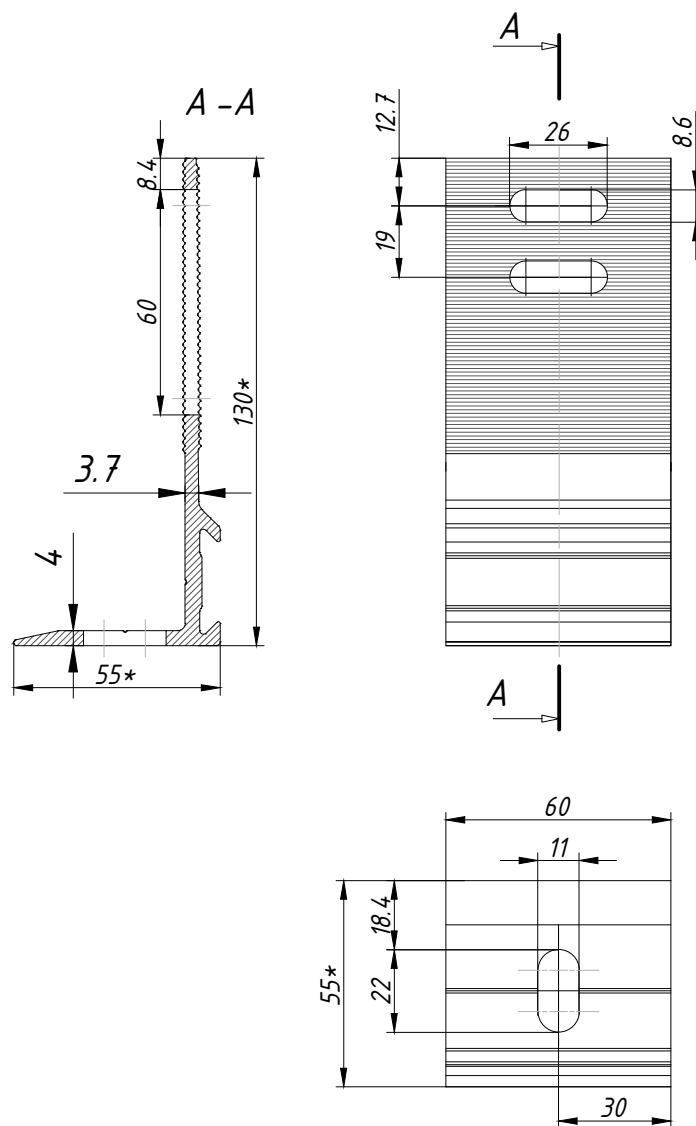
2. Неуказанные предельные отклонения размеров IT14/2

3. Количество и покрытие - согласно спецификации к заказу

4. Профиль - SVF-L.0102

5. Материал - алюминиевый сплав АД31 Т1 ДСТУ Б.В.2.6-3-95.

# Кронштейны SVF-L.0709



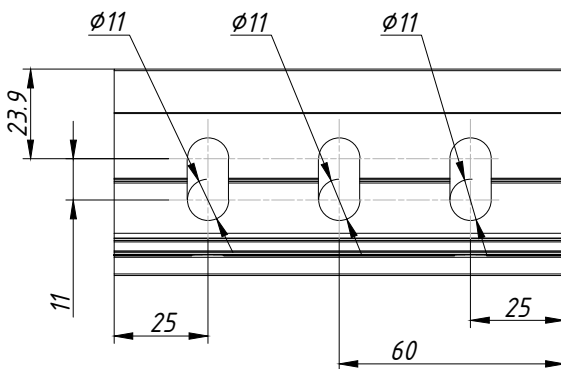
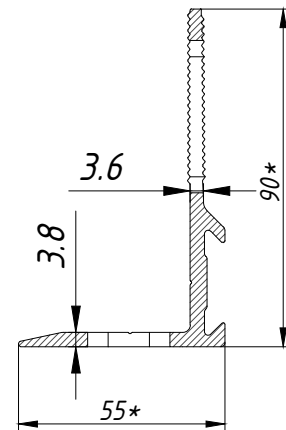
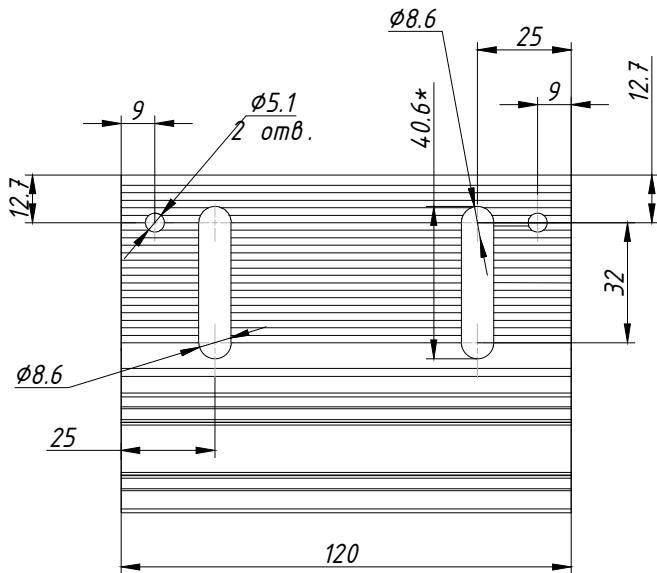
1.\*-размеры для справок

2. Неуказанные предельные отклонения размеров IT14/2

3. Количество и покрытие - согласно спецификации к заказу

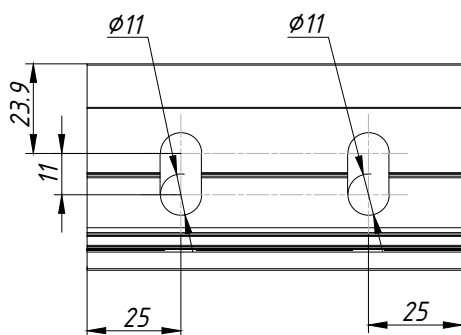
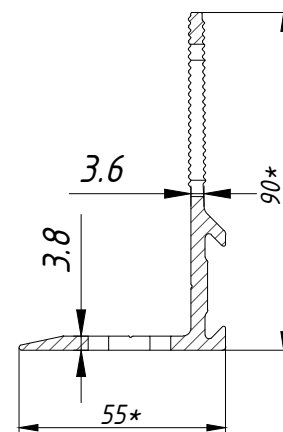
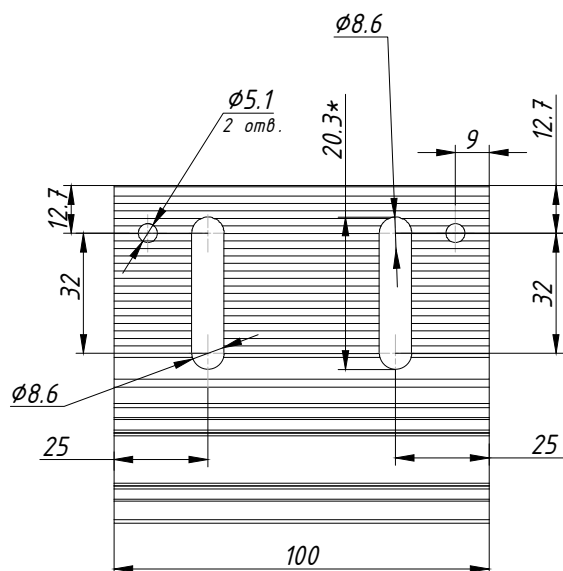
4. Профиль - SVF-L.0102

5.Материал - алюминиевый сплав АД31 Т1 ДСТУ Б.В.2.6-3-95.



- 1.\*-размеры для справок
2. Неуказанные предельные отклонения размеров IT14/2
3. Количество и покрытие - согласно спецификации к заказу
4. Профиль - SVF-L.0101
5. Материал - алюминиевый сплав АД31 Т1 ДСТУ Б.В.2.6-3-95.

# Кронштейны SVF-L.0711



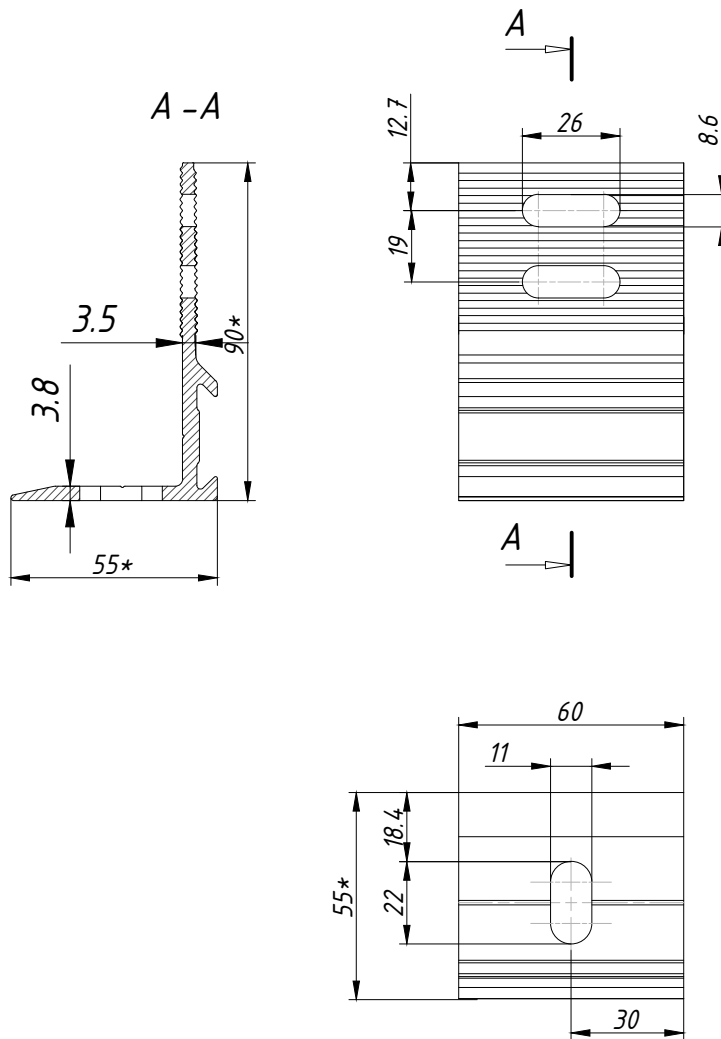
1.\* -размеры для справок

2. Неуказанные предельные отклонения размеров IT14/2

3. Количество и покрытие - согласно спецификации к заказу

4. Профиль - SVF-L.0101

5. Материал - алюминиевый сплав АД31 Т1 ДСТУ Б.В.2.6-3-95.



1.\*-размеры для справок

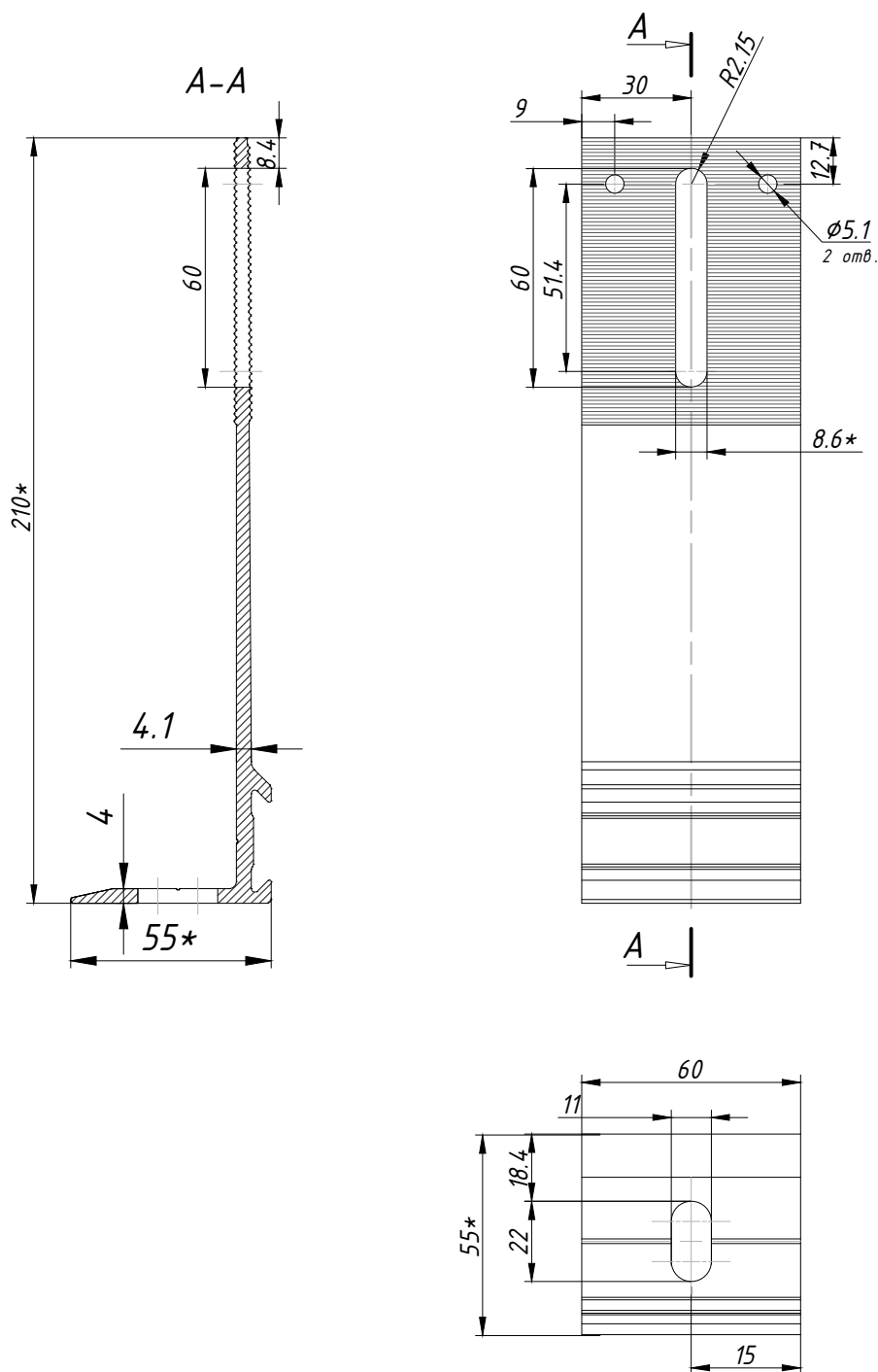
2. Неуказанные предельные отклонения размеров IT14/2

3. Количество и покрытие - согласно спецификации к заказу

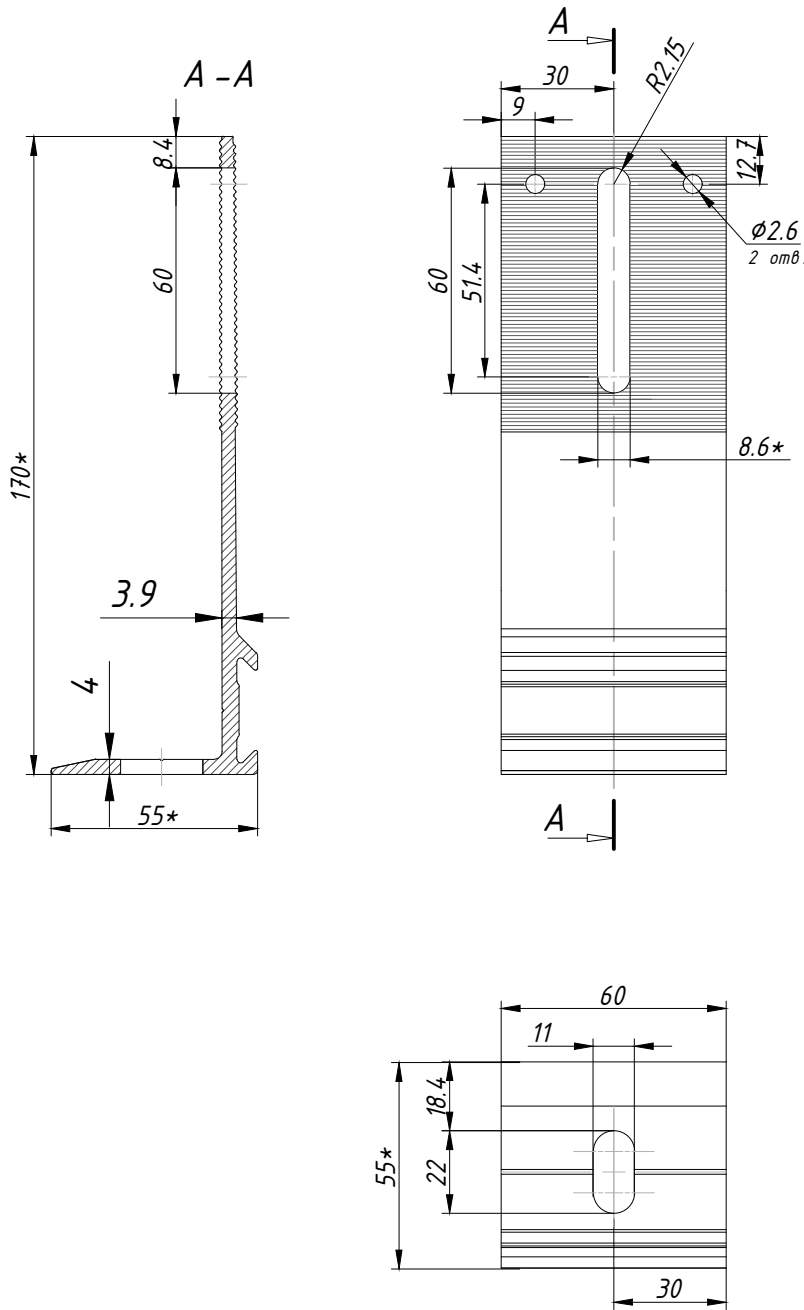
4. Профиль - SVF-L.0101

5. Материал - алюминиевый сплав АД31 Т1 ДСТУ Б.В.2.6-3-95.

# Кронштейны SVF-L.0716



- 1.\*-размеры для справок
2. Неуказанные предельные отклонения размеров IT14/2
3. Количество и покрытие - согласно спецификации к заказу
4. Профиль - SVF-L.0104
- 5.Материал - алюминиевый сплав АД31 Т1 ДСТУ Б.В.2.6-3-95.



1.\*-размеры для справок

2. Неуказанные предельные отклонения размеров IT14/2

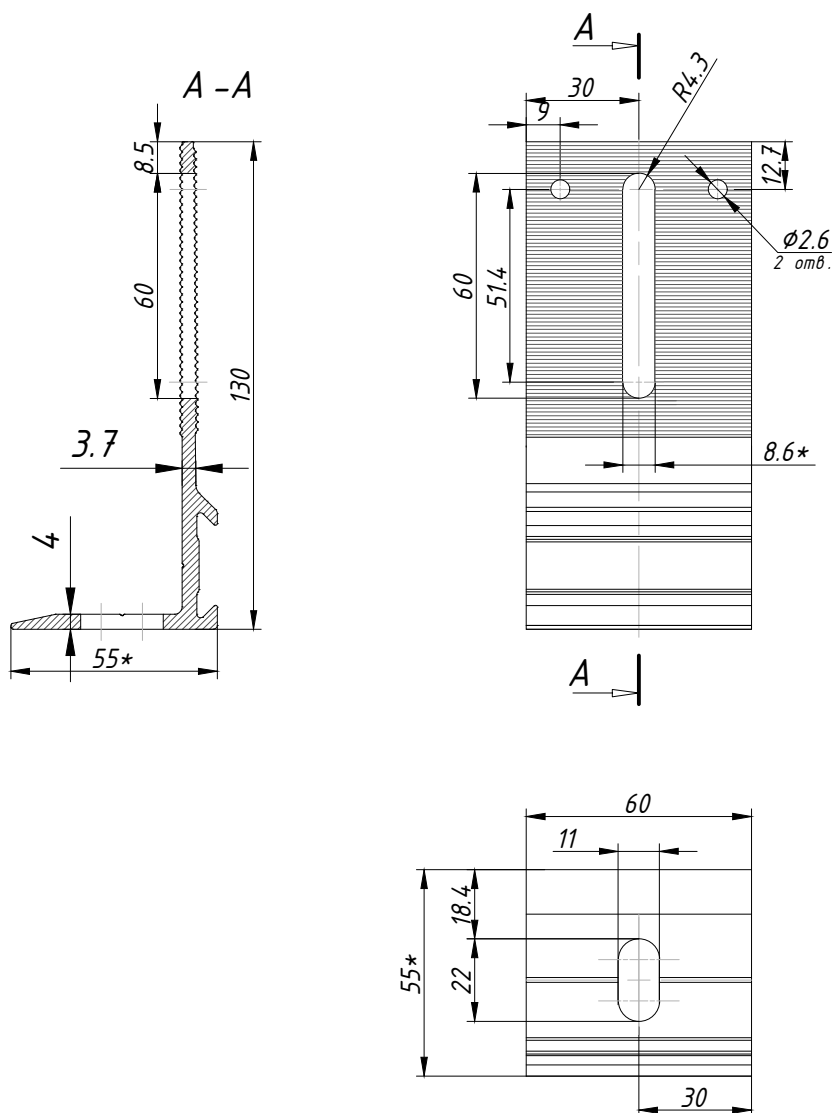
3. Количество и покрытие - согласно спецификации к заказу

4. Профиль - SVF-L.0103

5.Материал - алюминиевый сплав АД31 Т1 ДСТУ Б.В.2.6-3-95.



# Кронштейны SVF-L.0718



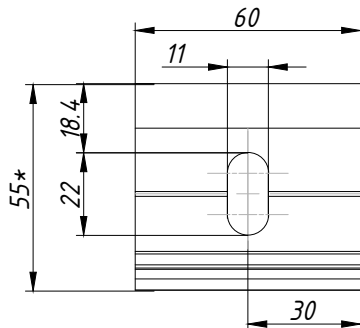
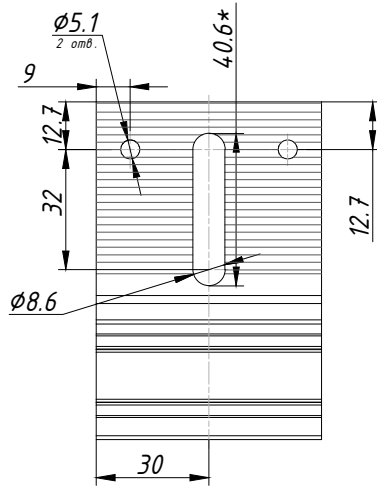
1.\*-размеры для справок

2. Неуказанные предельные отклонения размеров IT14/2

3. Количество и покрытие - согласно спецификации к заказу

4. Профиль - SVF-L.0102

5. Материал - алюминиевый сплав АД31 Т1 ДСТУ Б.В.2.6-3-95.



1.\*-размеры для справок

2. Неуказанные предельные отклонения размеров IT14/2

3. Количество и покрытие - согласно спецификации к заказу

4. Профиль - SVF-L.0101

5.Материал - алюминиевый сплав АД31 Т1 ДСТУ Б.В.2.6-3-95.