

СОДЕРЖАНИЕ - INDEX

ТЕКНО 45 П - ТЕКНО 50 - ТЕКНО 60 ТИ - ТЕКНО 72 Д - ТЕКНО 80 Р
 TECNO 45 P - TECNO 50 - TECNO 60 TI - TECNO 72 W - TECNO 80 S

Общие сведения 5 General notes	Система ТЕКНО 50 42 TECNO 50 system
Статическая устойчивость 6 Static stability	- выбор уплотнителей и штапиков 44 - selection of weatherstrips and glass beads
Список профилей 8 Profiles list	- поперечные разрезы 46 - cross sections
Профили (масштаб 1:1) 11 Profiles 1:1	- окна: одностворчатое, двустворчатое и трехстворчатое 67 - one, two and three wings casement windows
- профили ТЕКНО 45 П 11 - TECNO 45 P profiles	
- профили ТЕКНО 50 14 - TECNO 50 profiles	Система ТЕКНО 60 ТИ 70 TECNO 60 TI system
- профили ТЕКНО 60 ТИ 20 - TECNO 60 TI profiles	- выбор уплотнителей и штапиков 72 - selection of weatherstrips and glass beads
- профили ТЕКНО 72 Д 26 - TECNO 72 W profiles	- поперечные разрезы 74 - cross sections
- профили ТЕКНО 80 Р 30 - TECNO 80 S profiles	- окна: одностворчатое, двустворчатое и трехстворчатое 90 - one, two and three wings casement windows
- штапики 32 - glass beads	
- общие дополнительные профили 33 - general complementary profiles	Система ТЕКНО 72 Д 93 TECNO 72 W system
Система ТЕКНО 45 П 34 TECNO 50 system	- выбор уплотнителей и штапиков 94 - selection of weatherstrips and glass beads
- выбор уплотнителей и штапиков 35 - selection of weatherstrips and glass beads	- поперечные разрезы 95 - cross sections
- поперечные разрезы 36 - cross sections	- окна: одностворчатое и двустворчатое 101 - one and two wings casement windows
- внутренние двери 40 - internal doors	

Система ТЕКНО 80 Р 103 TECNO 80 S system	- поворотные и откидные створки .. 121 - turn and tilt sashes
- выбор уплотнителей и штапиков .. 104 - selection of weatherstrips and glass beads	- поворотно-откидная створка 128 - turn-tilt sash
- поперечные разрезы 105 - cross sections	- гверные аксессуары 139 - door accessories
- двустворчатое окно 111 - two wings casement window	- аксессуары для компанарных дверей 142 - accessories for complanary doors
Аксессуары и обработка профилей систем ТЕКНО 45 П, ТЕКНО 50, ТЕКНО 60 ТИ, ТЕКНО 72 Д, ТЕКНО 80 Р 112 Accessories and tooling for profiles of TECNO 45 P, TECNO 50, TECNO 60 TI, TECNO 72 W, TECNO 80 S	- дополнительные аксессуары 143 - complementary accessories
- список аксессуаров 112 - list of accessories	- установка подклапок для стеклопакетов 146 - support for glass
- угловые соединения 115 - corner joints	- обработка профилей 147 - tooling of profiles
- Т-соединения 120 - T-joints	- аксессуары и обработка профилей системы ТЕКНО 80 Р 150 - accessories and tooling for profiles of TECNO 80 S
	Уплотнители 156 Weatherstrips

ОБЩИЕ СВЕДЕНИЯ О СИСТЕМАХ

МАТЕРИАЛ

Прессованные профили из алюминевого сплава АД31 по ГОСТ 4784-97 в состоянии Т5 (AA6060-T5, 6060-T5 - UNI 9006/1, AlMgSi0,5 F22 - DIN 1725).

Все профили имеют порошковое полиэстерное покрытие толщиной не менее 70 мкм на всех видимых поверхностях.

Покрытие наносится электростатическим способом с полимеризацией при температуре 160-200 °С. Предварительная подготовка поверхности – хромирование.

ВЕС ПРОФИЛЕЙ

Приведенный вес является теоретическим и может изменяться в пределах допусков размеров и толщины в соответствии с требованиями: ДСТУ Б В.2.6.-3-95 (ГОСТ 22233-83), UNI 3879, DIN 17615.

РАЗМЕРЫ ПРОФИЛЕЙ

Размеры профилей являются теоретическими и могут изменяться в пределах допусков размеров и толщины в соответствии с требованиями: ДСТУ Б В.2.6.-3-95 (ГОСТ 22233-83), UNI 3879, DIN 17615.

РАЗМЕРЫ ПОРЕЗКИ

Теоретические размеры резки, приведенные в каталоге, являются точными. На практике их можно округлять, с учетом типа и погрешности оборудования, используемого в производстве.

СОЕДИНЕНИЯ СО СТЕНАМИ

Представленные схемы соединений готовых конструкций со стенами не являются обязательными. Их можно рассматривать, как один из простых и функциональных способов решения проблемы установки конструкций.

Каждая система ТЕКНО представляет собой единый комплекс профилей, аксессуаров и уплотнителей. Все системы разработаны в соответствии с требованиями действующих национальных и международных стандартов, строительных норм и правил. Поэтому совершенно необходимо применять только подлинные профили, аксессуары и уплотнители систем ТЕКНО и следовать рекомендациям настоящего каталога.

Профили, приведенные в каталоге, производятся по лицензии фирмы С.Л.Л. (Италия).

GENERAL NOTES ABOUT SYSTEMS

MATERIAL

Extruded sections from AA6060-T5 aluminium alloy (6060-T5 - UNI 9006/1, AlMgSi0,5 F22 - DIN 1725). All profiles are coated by polyester powder paint with a minimum film thickness of 70 µm in exposed areas. The powder is applied by means of electrostatic spray. The paint cure is achieved by baking the coated profiles at 160-200 °C. The pre-treatment of the profiles prior to powder coating is done by chromating process.

SECTION WEIGHT

The weight indicated is theoretical and may vary as a function of the thickness and dimension tolerances of sections (UNI 3879, DIN 1748, DIN 17615).

SECTION DIMENSIONS

The dimensions indicated are theoretical and may vary as a function of the dimension tolerances of extrusion (UNI 3879, DIN 1748, DIN 17615).

CUTTING DIMENSIONS

The theoretical cutting dimensions specified in this catalogue are correct. In some cases they shall be rounded, in the practice, on the basis of the accuracy and of the type of measures entered in the machines available in the shop.

WALL CONNECTIONS

The representations of some diagrams for wall connection of fixtures are not binding. They are only a suggestion, on how it is possible to solve, this specific and important problem of fixtures in a simple and functional manner.

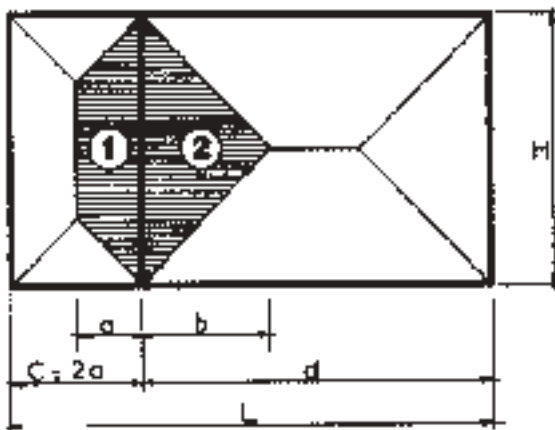
Each of TECNO systems is a indivisible complex of sections, accessories and gaskets. All the systems have been designed in compliance with current national and international standards, regulations and recommendations.

Therefore, it is absolutely essential to use TECNO original sections, accessories and gaskets and to follow the construction and application procedures indicated.

Sections shown in this catalogue are made by licence of C.L.L. S.p.a. (Italy).

Статическая устойчивость

Static stability



I = момент инерции
 p = давление (ветровая нагрузка)
 a, b = ширина нагрузки
 H = высота
 f = стрела прогиба

I = moment of inertia
 p = pressure
 a, b = width of load
 H = height
 f = camber

В таблицах на следующей странице указаны минимальные необходимые моменты инерции профилей по следующему критерию:

- Таблица 1: давление 500 Па, допустимая стрела прогиба = $H/200$.
- Таблица 2: давление 500 Па, допустимая стрела прогиба = $H/300$ (максимум 10 мм).

Для других давлений достаточно умножить на коэффициент: реальное давление (Па)/500

Пример расчета: конструкция, приведенная на рисунке, со следующими размерами: $L = 3,2$ м; $H = 1,6$ м; $c = 1,0$ м, подвергается давлению 800 Па; допустимая стрела прогиба = $H/300$.

Ширина нагрузки на промежуточную стойку
 $a = c/2 = 0,50$ м
 $b = H/2 = 0,80$ м
 $p = 800$ Па.

Из таблицы 2 получаем:

- при $a = 0,50$ м и $H = 1,60$ м $4,86$ см⁴
- при $b = 0,80$ м и $H = 1,60$ м $5,85$ см⁴

необходимый момент инерции будет:

$$I = (4,86 + 5,85) \times 800/500 = 17,136 \text{ см}^4$$

There are values of minimal moment of inertia of profiles required in the tables on the next page being stated according criteria as follows:

- Table 1: pressure 500 Pa, camber = $H/200$.
- Table 2: pressure 500 Pa, camber = $H/300$ (maximum 10 mm).

For other pressure it should be enough to multiply on coefficient: real pressure (Pa)/500

Example of calculation: the joinery, as per drawing, with dimensions as follows: $L = 3.2$ m; $H = 1.6$ mm; $c = 1.0$ m exposed under pressure in 800 Pa; the camber = $H/300$.

The width of load on intermediary support

$$a = c/2 = 0.50 \text{ m}$$

$$b = H/2 = 0.80 \text{ m}$$

$$p = 800 \text{ Pa}$$

From the table 2 we got:

$$\text{- at } a = 0.50 \text{ m and } H = 1.60\text{m} \quad 4.86 \text{ cm}^4$$

$$\text{- at } b = 0.80 \text{ m and } H = 1.60\text{m} \quad 5.85 \text{ cm}^4$$

essential moment of inertia makes:

$$I = (4.86 + 5.85) \times 800/500 = 17.136 \text{ cm}^4$$

Таблица 1

Table 1

Необходимый момент инерции (см ⁴) <i>Essential moment of inertia (cm⁴)</i>		p = 500 Па p = 500 Pa										f = H/200			
Высота H = м	Height H = m	Ширина нагрузки a или b = mm <i>Width of load a or b = mm</i>													
		0,2	0,3	0,4	0,5	0,6	0,7	0,8	0,9	1,0	1,1	1,2	1,3	1,4	1,5
Высота H = м	1,2	0,61	0,87	1,07	1,19	1,23									
	1,3	0,79	1,13	1,39	1,59	1,68									
	1,4	0,98	1,42	1,78	2,06	2,22	2,28								
	1,5	1,22	1,76	2,23	2,60	2,86	2,99								
	1,6	1,48	2,16	2,75	3,24	3,60	3,82	3,90							
	1,7	1,78	2,60	3,34	3,96	4,44	4,78	4,94							
	1,8	2,12	3,11	4,00	4,77	5,40	5,86	6,15	6,24						
	1,9	2,50	3,67	4,74	5,69	6,48	7,09	7,51	7,72						
	2,0	2,92	4,30	5,57	6,71	7,68	8,47	9,05	9,40	9,52					
	2,1	3,39	5,00	6,49	7,84	9,02	10,00	10,76	11,28	11,54					
2,2	3,90	5,76	7,50	9,10	10,51	11,70	12,66	13,37	13,80	13,94					
2,3	4,47	6,60	8,62	10,47	12,14	13,58	14,76	15,68	16,30	16,61					
2,4	5,08	7,52	9,83	11,98	13,92	15,63	17,07	18,22	19,06	19,57	19,74				
2,5	5,75	8,52	11,15	13,62	15,87	17,87	19,60	21,01	22,10	22,83	23,20				
2,6	6,48	9,60	12,59	15,39	17,98	20,31	22,34	24,05	25,41	26,40	27,00	27,20			
2,7	7,26	10,77	14,13	17,31	20,26	22,94	25,32	27,35	29,02	30,29	31,14	31,58			
2,8	8,10	12,03	15,80	19,39	22,73	25,79	28,54	30,92	32,92	34,51	35,65	36,35	36,68		
2,9	9,00	13,38	17,60	21,62	25,39	28,86	31,01	34,78	37,14	39,07	40,54	41,53	42,03		
3,0	9,97	14,83	19,52	24,01	28,23	32,16	35,73	38,92	41,69	44,00	45,82	47,14	47,94	48,21	

Таблица 2

Table 2

Необходимый момент инерции (см ⁴) <i>Essential moment of inertia (cm⁴)</i>		p = 500 Па p = 500 Pa										f = H/300 (максимум = 10 мм) <i>(maximum = 10 mm)</i>			
Высота H = м	Height H = m	Ширина нагрузки a или b = mm <i>Width of load a or b = mm</i>													
		0,2	0,3	0,4	0,5	0,6	0,7	0,8	0,9	1,0	1,1	1,2	1,3	1,4	1,5
Высота H = м	1,2	0,92	1,31	1,60	1,79	1,85									
	1,3	1,18	1,69	2,09	2,38	2,53									
	1,4	1,48	2,13	2,68	3,09	3,34	3,43								
	1,5	1,83	2,65	3,35	3,91	4,30	4,49								
	1,6	2,23	3,24	4,13	4,86	5,40	5,74	5,85							
	1,7	2,68	3,91	5,01	5,94	6,67	7,17	7,42							
	1,8	3,19	4,67	6,00	7,16	8,10	8,80	9,23	9,37						
	1,9	3,76	5,51	7,12	8,54	9,72	10,64	11,27	11,59						
	2,0	4,39	6,46	8,36	10,07	11,53	12,71	13,58	14,11	14,28					
	2,1	5,09	7,50	9,74	10,77	13,54	15,01	16,15	16,92	17,31					
2,2	5,86	8,65	11,26	13,65	15,77	17,56	19,00	20,06	20,70	20,91					
2,3	6,71	9,91	12,93	15,71	18,21	20,37	22,15	23,52	24,45	24,92					
2,4	7,63	11,28	14,75	17,97	20,89	23,45	25,61	27,34	28,60	29,36	29,62				
2,5	8,63	12,78	16,73	20,42	23,80	26,81	29,39	31,52	33,15	34,25	34,80				
2,6	9,71	14,40	18,88	23,09	26,97	30,46	33,51	36,08	38,12	39,60	40,50	40,80			
2,7	10,89	16,15	21,20	25,97	30,40	34,42	37,98	41,03	43,52	45,43	46,71	47,36			
2,8	12,15	18,04	23,71	29,08	34,10	38,69	42,81	46,39	49,38	51,76	53,48	54,53	54,87		
2,9	13,51	20,07	26,40	32,42	38,08	43,29	48,01	52,17	55,71	58,61	60,81	62,30	63,05		
3,0	14,96	22,24	29,28	36,01	42,35	48,24	53,60	58,39	62,53	66,00	68,73	70,72	71,91	72,31	
3,1	17,06	25,38	33,45	41,17	48,49	55,32	61,58	67,23	72,18	76,40	79,84	82,45	84,21	85,09	
3,2	19,38	28,85	38,04	46,87	55,27	63,14	70,41	77,01	82,88	87,95	92,17	95,51	97,92	99,37	
3,3	21,93	32,65	43,09	53,14	62,72	71,75	80,13	87,80	94,68	100,7	105,8	110,0	113,1	115,3	

ПРОФИЛИ СИСТЕМ

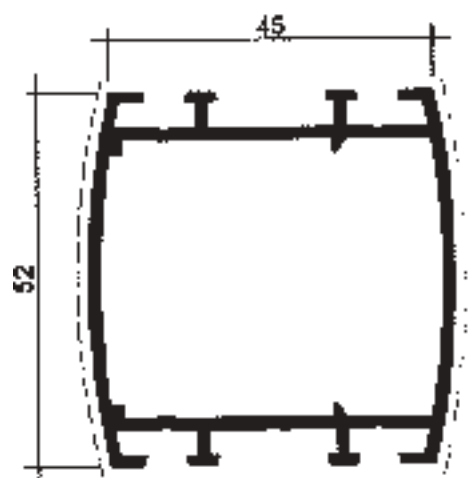
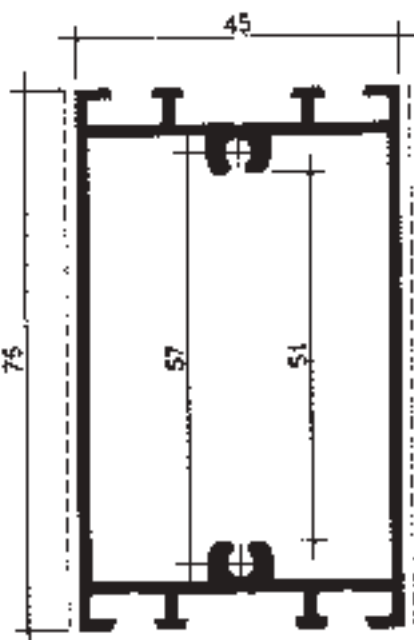
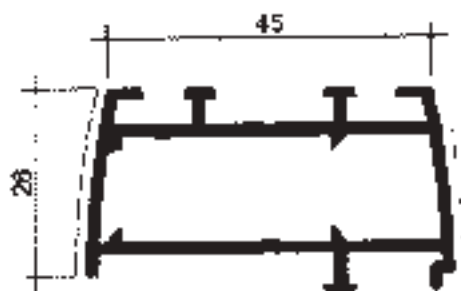
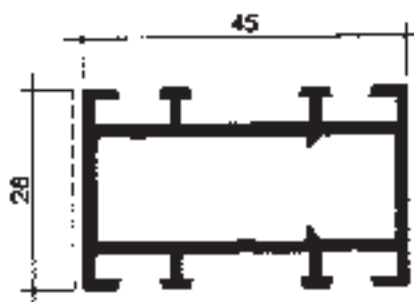
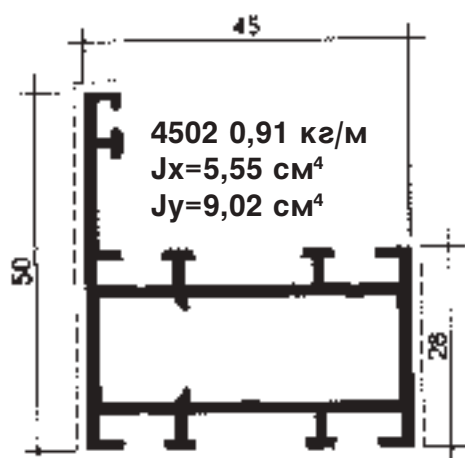


45 П
50
60 ТИ
72 Д
80 Р

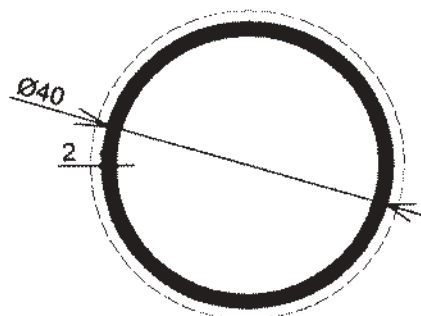
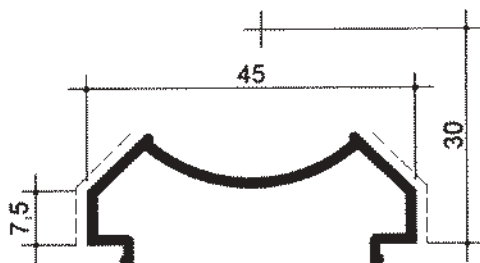
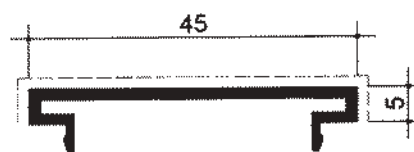
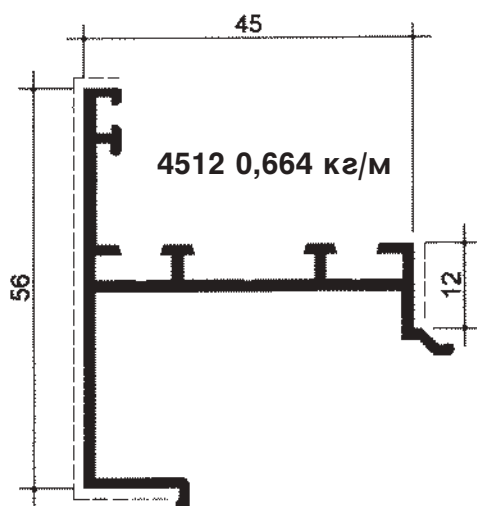
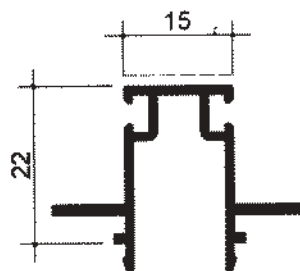
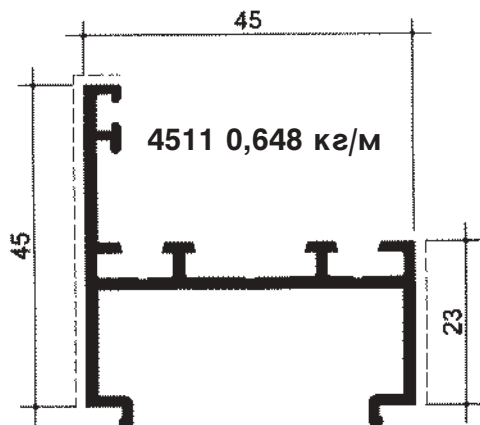
Код	Наименование	кг/м	45 П	50	60 ТИ	72 Д	80 Р	Стр.
12011	Труба 40	0,645	•					12
21198	Отлив	0,914		•	•	•		97
4501	Ригель 28 мм	0,793	•					11
4502	Створка 50 мм	0,923	•					11
4503	Стойка разделенная 26 мм	0,809	•					11
4504	Стойка 52 мм	1,032	•					11
4505	Импост под замок и нижний ригель 75мм	1,302	•					11
4511	Реверсивный профиль 45 мм	0,683	•					12
4512	Притвор 56 мм	0,707	•					12
4513	Профиль поворотный	0,335	•					12
4521	Дистанционер 22 мм	0,352	•					12
4522	Штапик 12,5 мм	0,267	•	•	•		•	32
4523	Декоративная заглушка	0,305	•					12
4580	Рама с наличником 105 мм	1,406	•					13
4581	Наличник 93 x 77 мм	1,113	•					13
4582	Наличник 93 x 107 мм	1,189	•					13
4585	Удлинитель рамы 4580	0,616	•					13
5009	Слив	0,236		•	•	•		33
5102	Штапик 20 мм скругленный под клипсу	0,31		•	•			32
5103	Штапик 26 мм скругленный под клипсу	0,334		•	•			32
5104	Штапик 23 мм скругленный под клипсу	0,322		•	•			32
5106	Штапик 36 мм прямоугольный	0,3		•	•			32
5107	Штапик 15 мм скругленный	0,28		•	•			32
5112	Нижний притвор двери	0,327		•	•			33
5114	Штапик 20 мм скругленный	0,286		•	•			32
5115	Слив дверной	0,36		•	•			33
5116	Порог	0,58		•	•	•		33
5117	Нижняя часть дверей	0,41		•	•			33
5156	Внешний элемент изменяемого угла	1,05		•				18
5157	Внутренний элемент изменяемого угла	1,293		•				18

Код	Наименование	кг/м	45 П	50	60 ТИ	72 Д	80 Р	Стр.
5186	Штапик 2 мм прямоугольный	0,203		•	•		•	32
5200	Рама 45 мм	0,835		•				14
5201	Рама/створка 45 мм	0,93		•				14
5202	Рама 45 мм	1,04		•				14
5205	Импост 67 мм	0,963		•				14
5208	Створка 45 мм	1,04		•				14
5210	Притвор навесной	1,073		•				14
5212	Импост балконной двери	1,223		•				16
5213	Рама/створка 74 мм	1,29		•				15
5214	Импост 96 мм	1,29		•				15
5215	Рама 74 мм	1,18		•				15
5216	Створка 74 мм	1,304		•				15
5217	Импост нижний дверной	1,957		•				16
5220	Элемент качающихся дверей	0,42		•				19
5221	Тяга	0,17		•	•	•	•	33
5222	Торцовый профиль	0,33		•				19
5223	Угол прямой	1,242		•				19
5224	Притвор навесной	0,58		•				33
5233	Рама/створка компланарных дверей	1,34		•				17
5234	Рама/створка компланарных дверей	1,34		•				17
5236	Элемент компланарных дверей	0,629		•				17
5251	Нижняя часть дверей	0,38		•				16
5256	Штапик 14 мм прямоугольный	0,274		•	•			32
5257	Штапик 18 мм прямоугольный	0,27		•	•			32
5258	Штапик 22 мм прямоугольный	0,286		•	•			32
5259	Штапик 26 мм прямоугольный	0,302		•	•			32
5260	Штапик 30 мм прямоугольный	0,318		•	•			32
5264	Штапик 23 мм скругленный	0,27		•	•			32
5266	Штапик 36 мм скругленный	0,29		•	•			32
5267	Штапик 15 мм скругленный	0,27		•	•			32
5268	Штапик 26 мм скругленный	0,31		•	•			32
5269	Штапик 30 мм скругленный	0,329		•	•			32
5270	Штапик 30 мм скругленный под клипсу	0,351		•	•			32
5271	Притвор компланарной двери	0,324		•				17
5499	Штапик 5 мм прямоугольный	0,209	•	•	•		•	32
5514	Порог	0,29			•			32
5530	Штапик 17 мм прямоугольный	0,294	•	•	•		•	32
5704	Зашивка 8,5 мм	0,915		•				19
6000	Угол изменяемый	1,82			•			22
6001	Рама 72 мм	1,432			•			20
6002	Рама 72 мм	1,294			•			20
6004	Импост 72 мм	1,38			•			20
6005	Рама 50 мм	1,24			•			20
6008	Импост 96 мм	1,804			•			21
6010	Рама 74 мм	1,683			•			21
6011	Рама 74 мм	1,752			•			21
6014	Импост 158 мм	2,937			•			23
6015	Импост дверной 145 мм	1,95			•			23
6016	Навесной импост	1,316			•			20

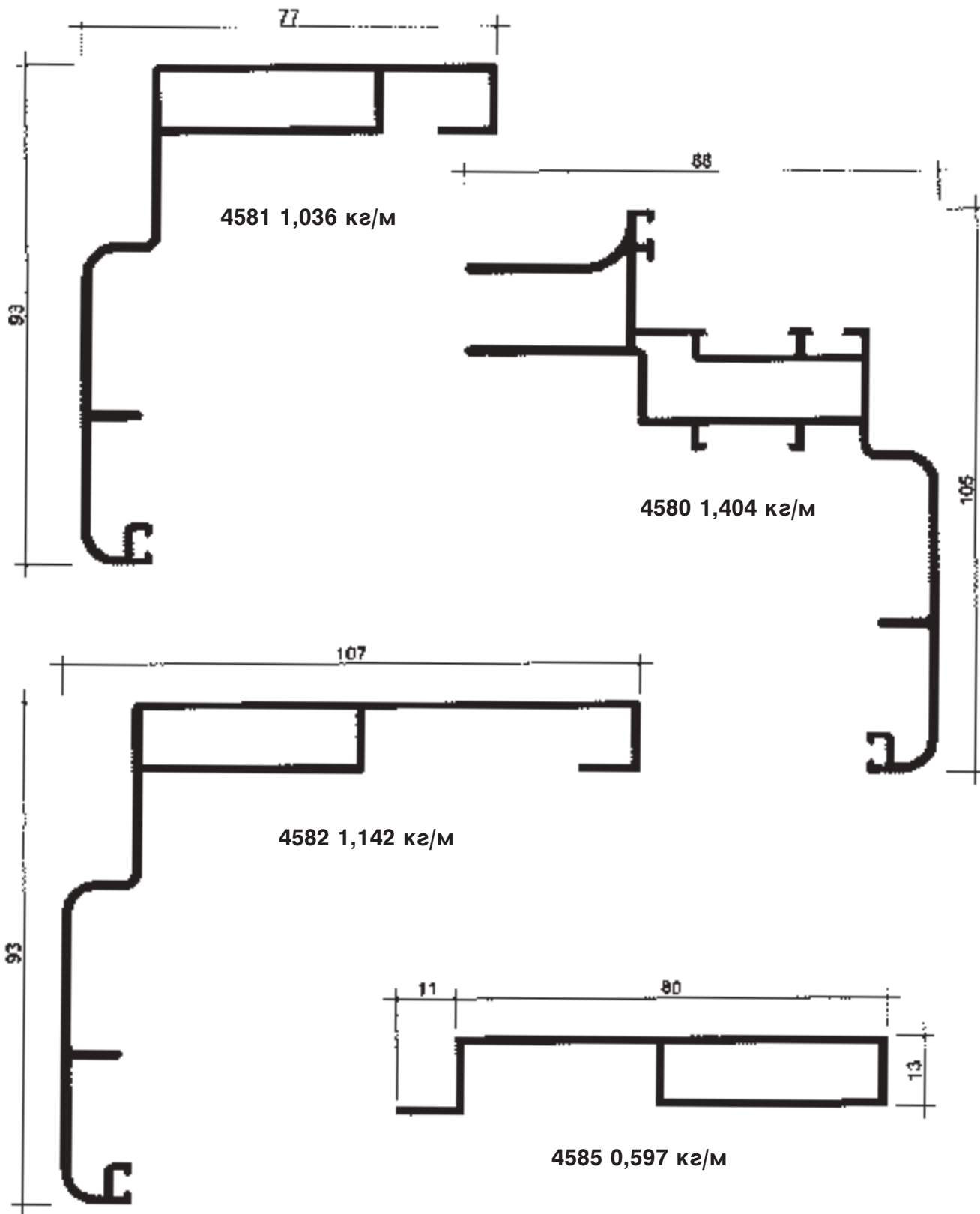
Код	Наименование	кг/м	45 П	50	60 ТИ	72 Д	80 Р	Стр,
6017	Инверсный профиль	1,32			•			21
6018	Рама 74 мм	1,89			•			23
6062	Импост	1,405			•			24
6063	Стойка усиленная	2,56			•			24
6067	Стойка компенсационная	1,885			•			24
6070	Рама/створка компланарных дверей	1,665			•			25
6071	Рама/стойка компланарных дверей	1,66			•	•		25
6072	Рама/стойка компланарных дверей	1 655			•	•		25
6073	Притвор компланарных дверей	1,071			•	•		25
6108	Импост 96 мм	1,928			•			21
6110	Рама 74 мм	1,788			•			21
6803	Створка	1 458			•			20
6827	Створка дверная	1,980			•			21
7203	Створка	1,721				•		26
7204	Рама 72 мм	1,468				•		26
7205	Рама 50 мм	1,347				•		26
7208	Импост 96 мм	1,872				•		28
7210	Рама/створка 74 мм	1,717				•		28
7216	Импост	1,395				•		26
7227	Створка	1,922				•		28
7256	Штапик 36 мм	0,184				•		27
7259	Штапик 24 мм	0,231				•		27
7263	Стойка усиленная	2,561				•		27
7503	Зашивка термоизолированная 28 мм	1,234			•			19
7701	Накладка	0,143				•		27
8000	Рама	1,435					•	30
8001	Створка	1,017					•	31
8002	Створка под штапики	0,989					•	31
8003	Упор центральный	0,421					•	31
8004	Карниз	0,292					•	30
8005	Рама 3-х створчатая	2,22					•	30
8007	Импост	0,818					•	31
8011	Рама глухая	0,983					•	30
901	Профиль деревянный 28 мм					•		29
902	Профиль деревянный 50 мм					•		29
903	Профиль деревянный 52 мм					•		29
904	Профиль деревянный 74 мм					•		29
905	Профиль деревянный 47 мм					•		29
906	Профиль деревянный 69 мм					•		29
907	Профиль деревянный 44 мм					•		29
908	Профиль деревянный 32 мм					•		29
909	Профиль деревянный 20 мм					•		29

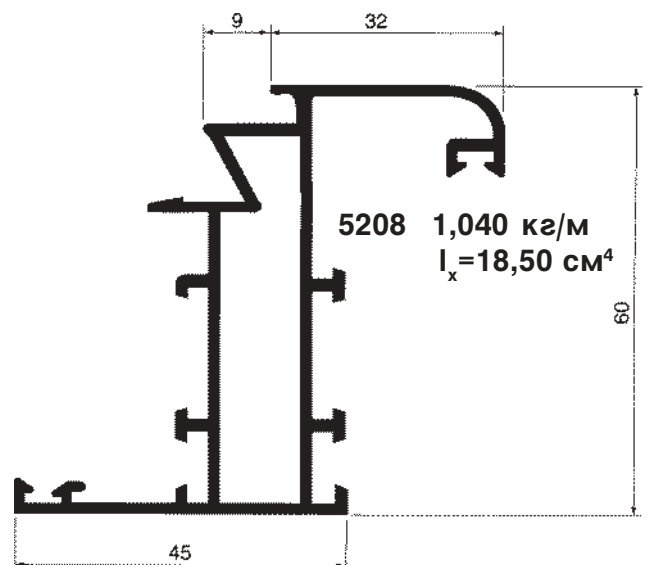
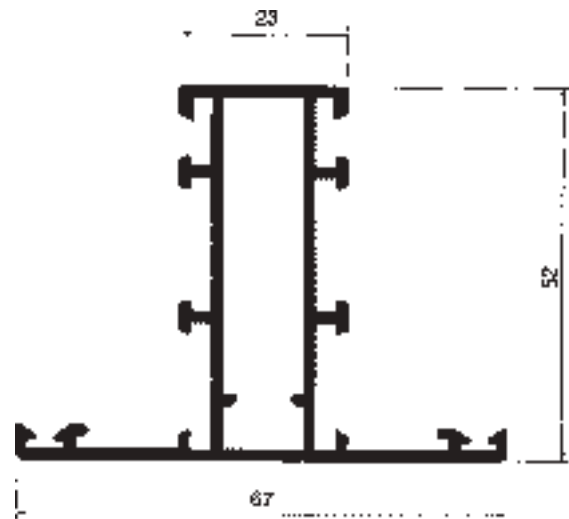
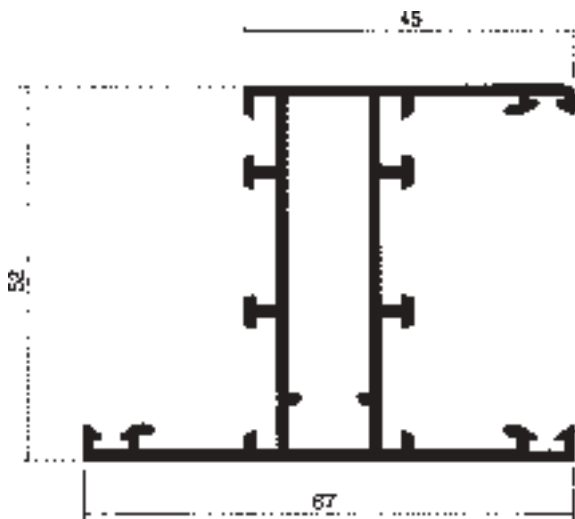
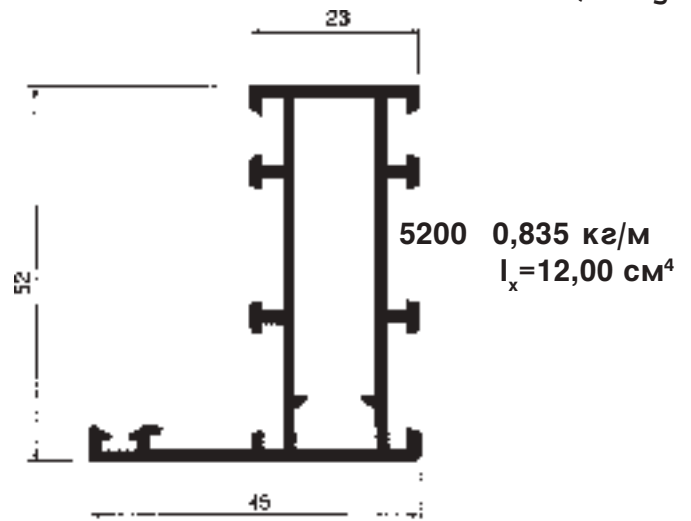
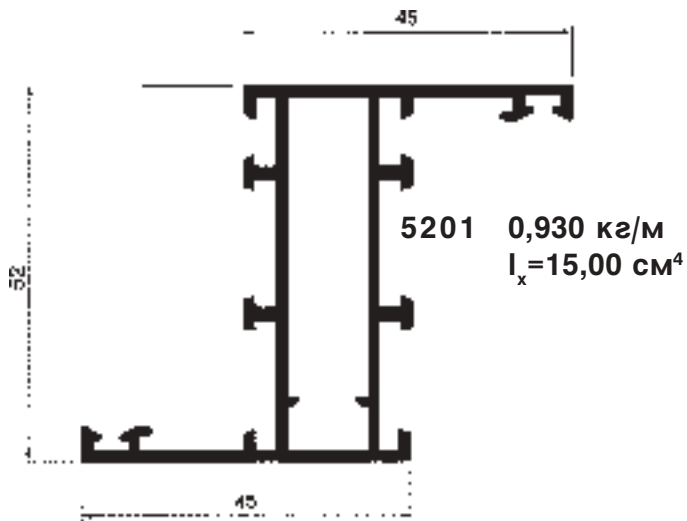


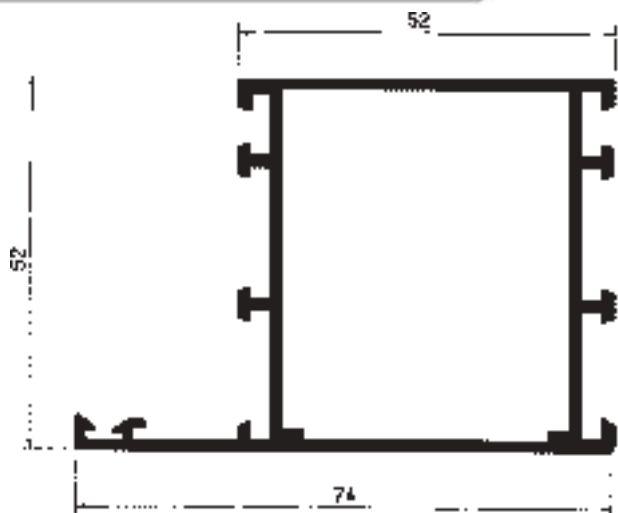
Дополнительные профили
Complementary profiles



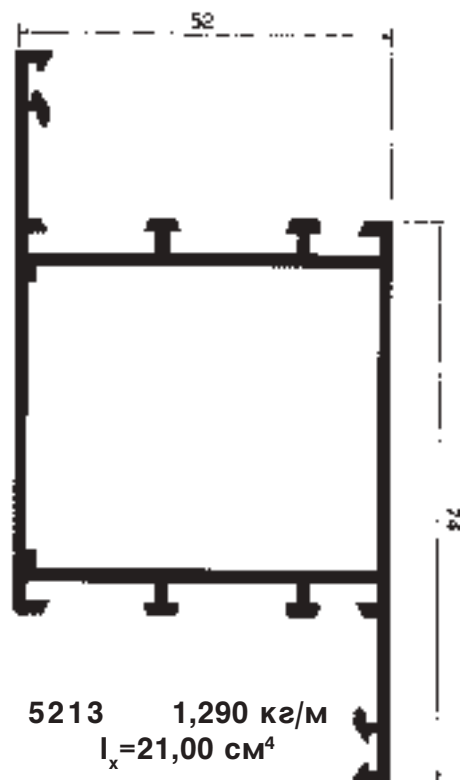
Дополнительные профили
Complementary profiles



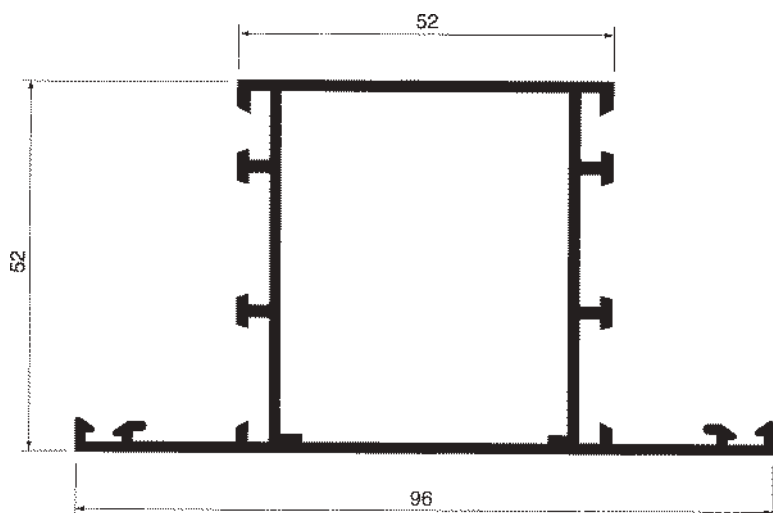




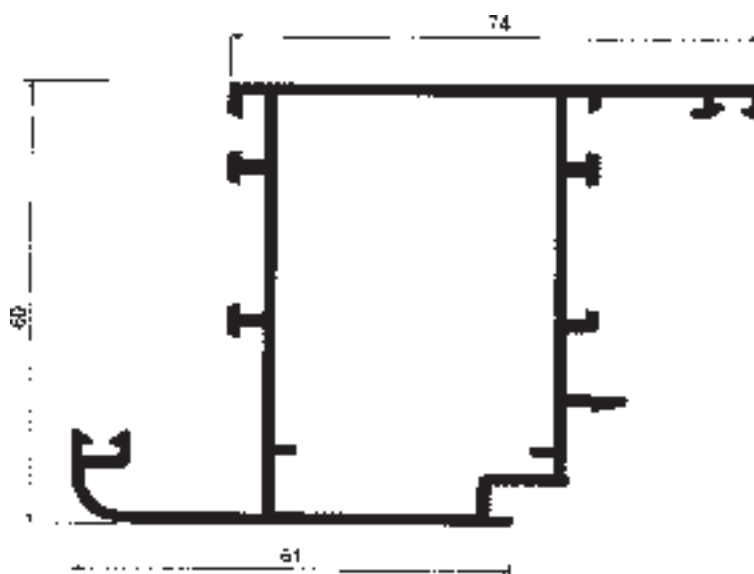
5215 1,180 кг/м
 $I_x = 18,00 \text{ см}^4$



5213 1,290 кг/м
 $I_x = 21,00 \text{ см}^4$

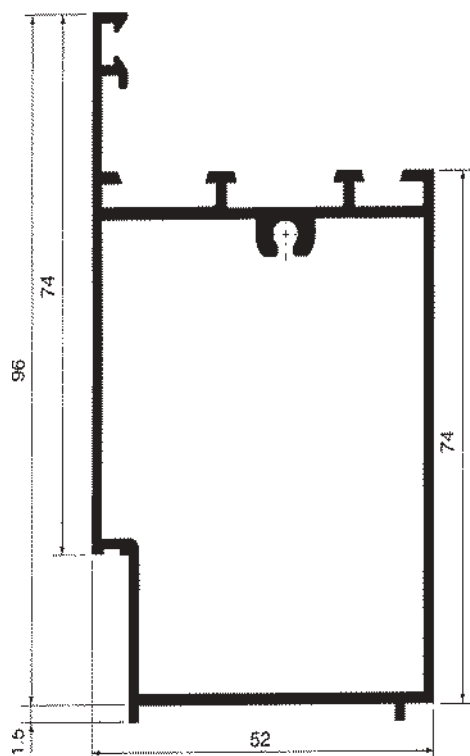


5214 1,290 кг/м
 $I_x = 20,00 \text{ см}^4$

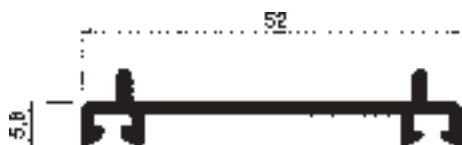


5216 1,304 кг/м
 $I_x = 26,80 \text{ см}^4$

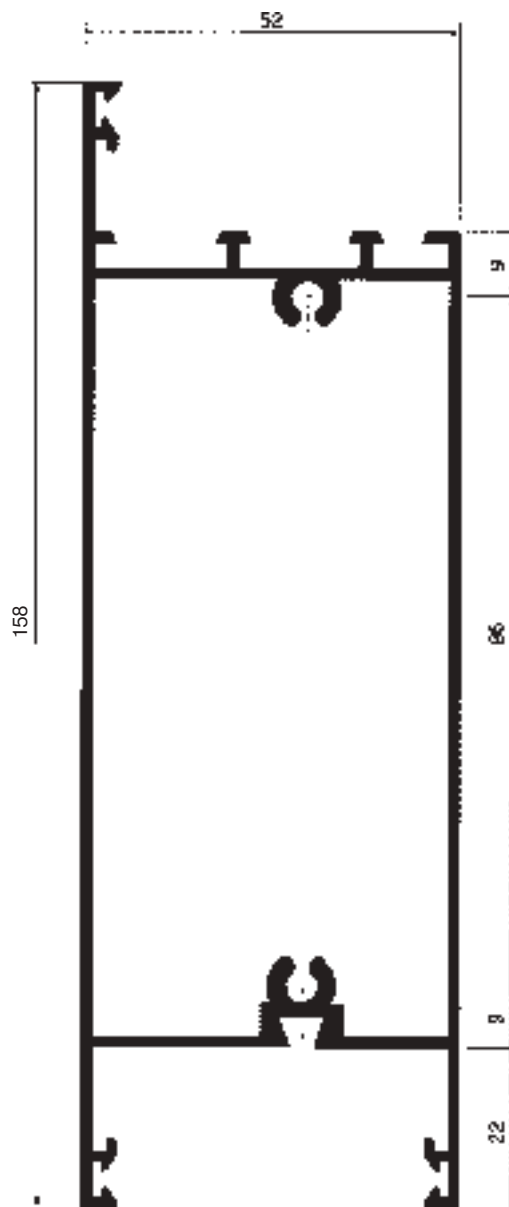
Ригели, стойки и импосты
Crossbars, posts, horizontal panels – skirting boards



5212 1,223 кг/м
 $I_x = 21,70 \text{ см}^4$

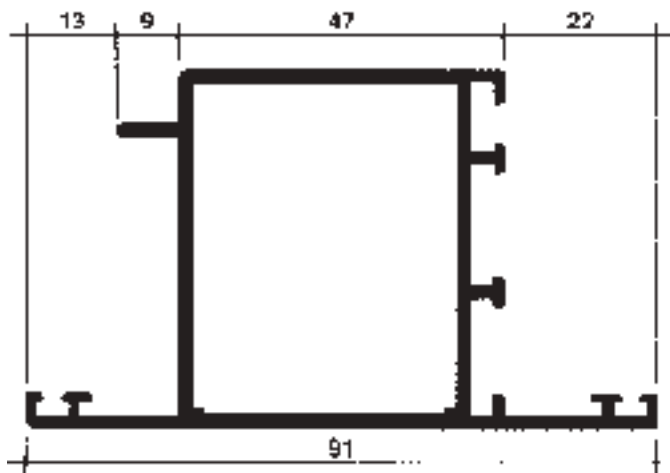


5251 0,380 кг/м

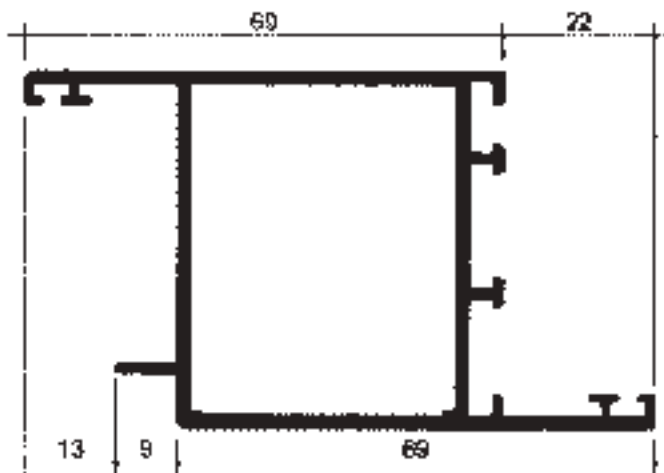


5217 1,957 кг/м
 $I_x = 40,20 \text{ см}^4$

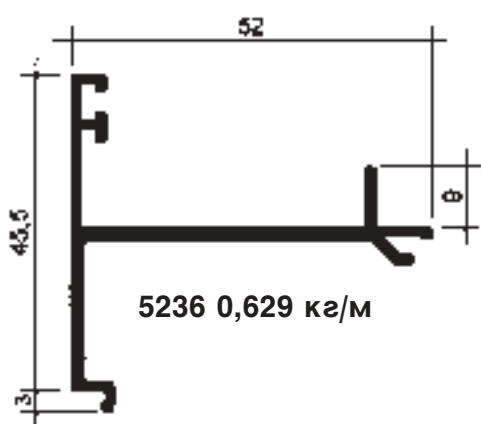
Рамы и створки компларных дверей
Frames and wings for complanary doors



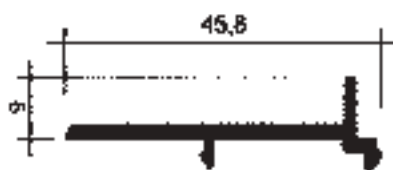
5234 1,340 кг/м



5233 1,340 кг/м

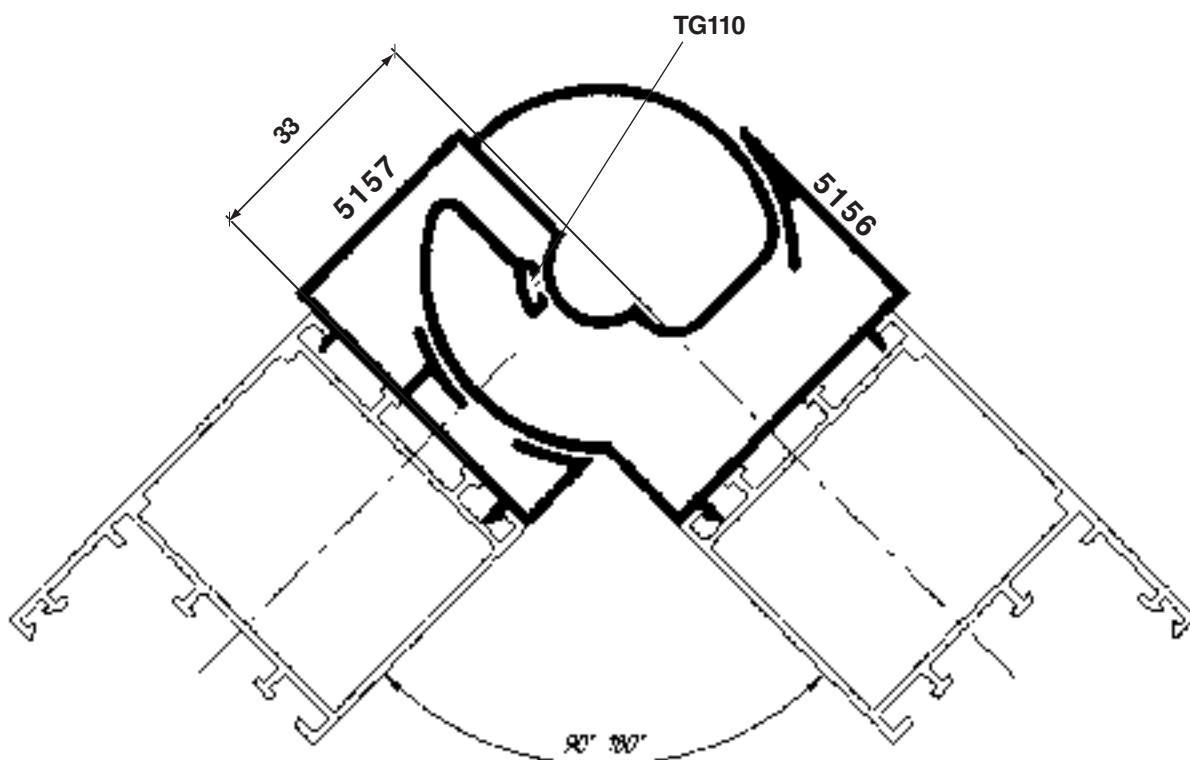
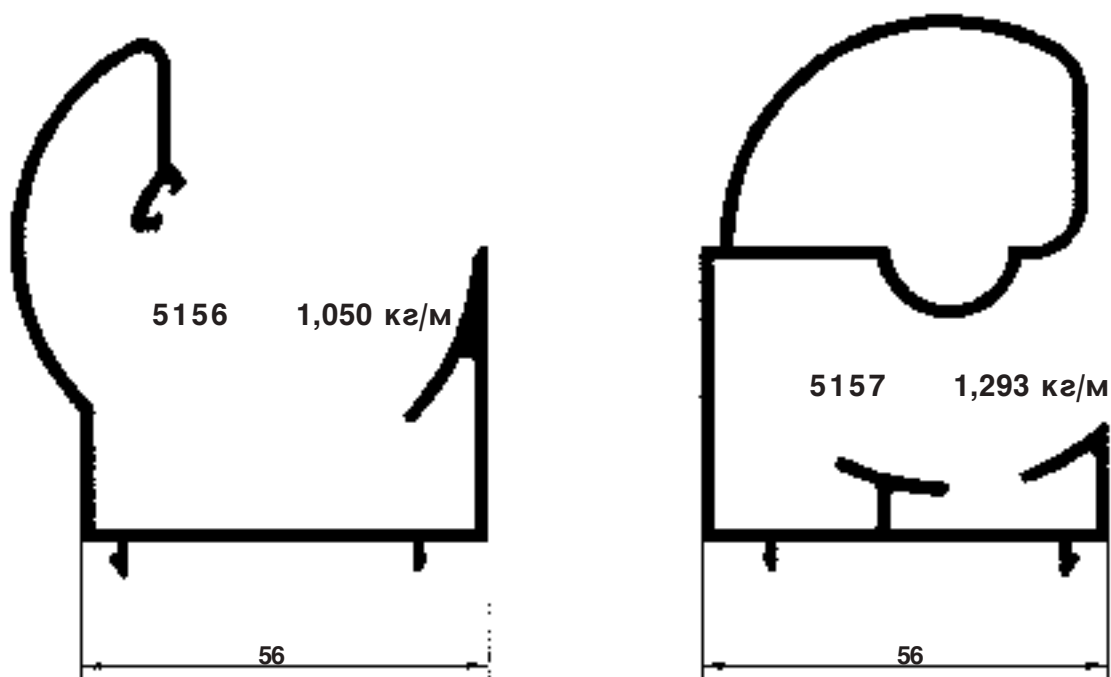


5236 0,629 кг/м

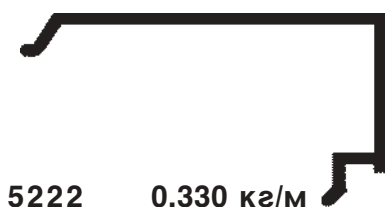


5271 0,324 кг/м

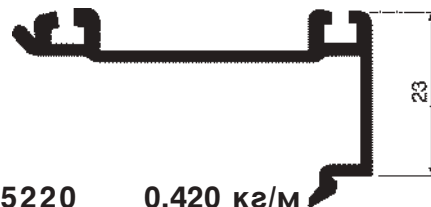
Стойка угловая
Corner post



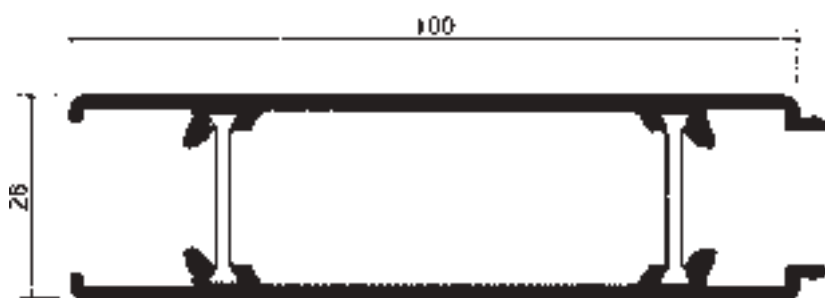
Дополнительные профили
Complementary profiles



5222 0,330 кг/м



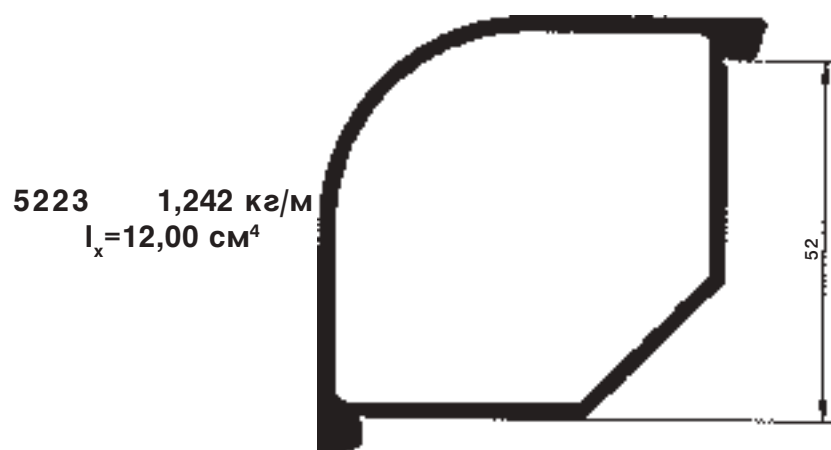
5220 0,420 кг/м



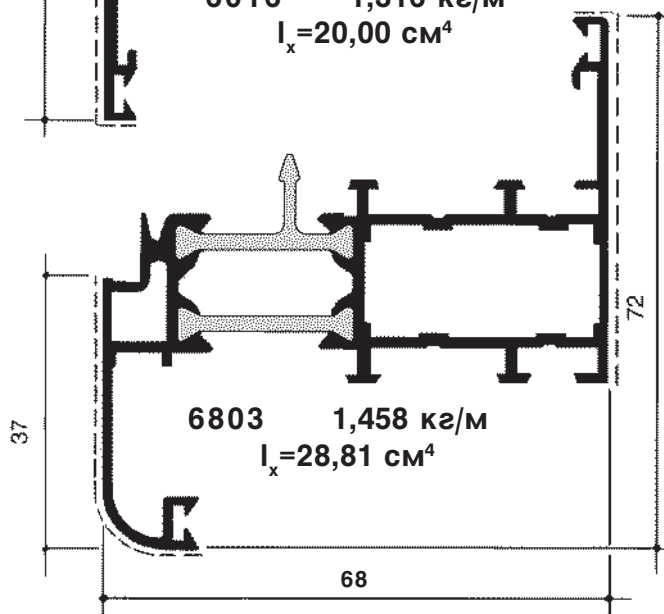
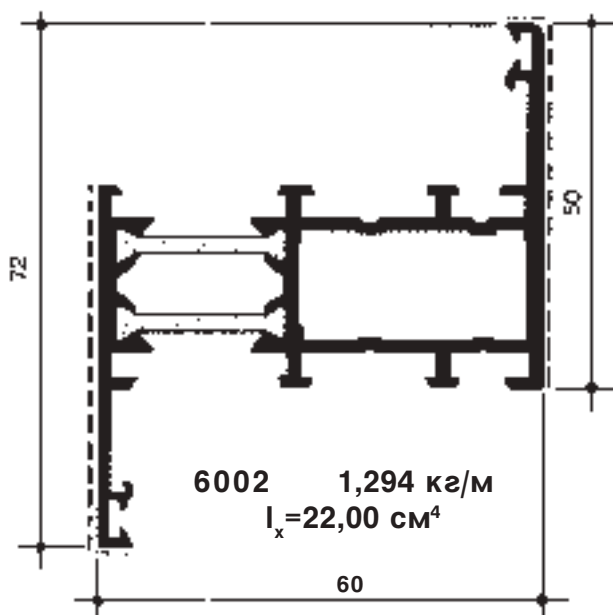
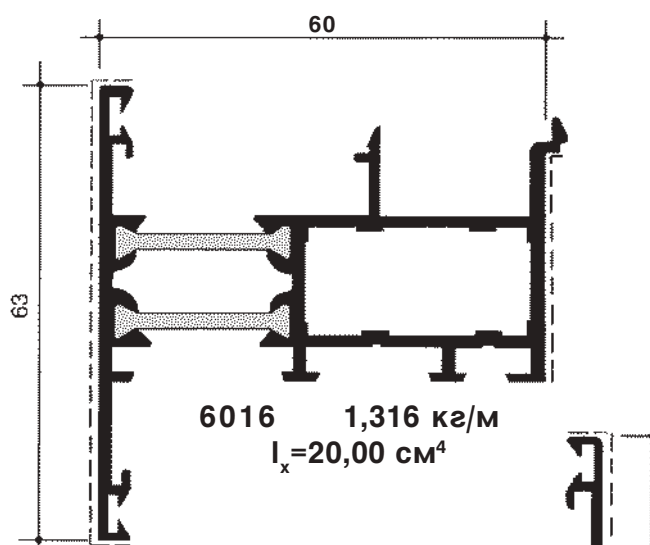
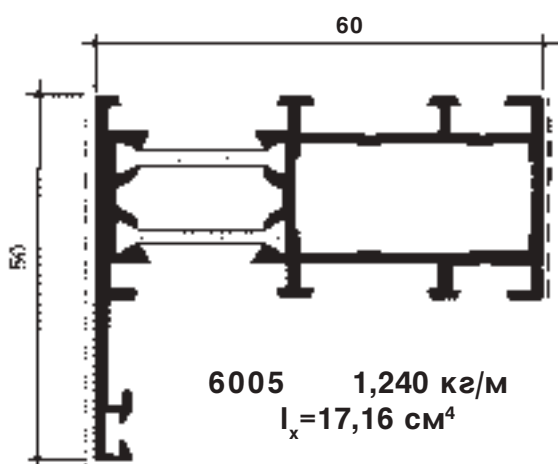
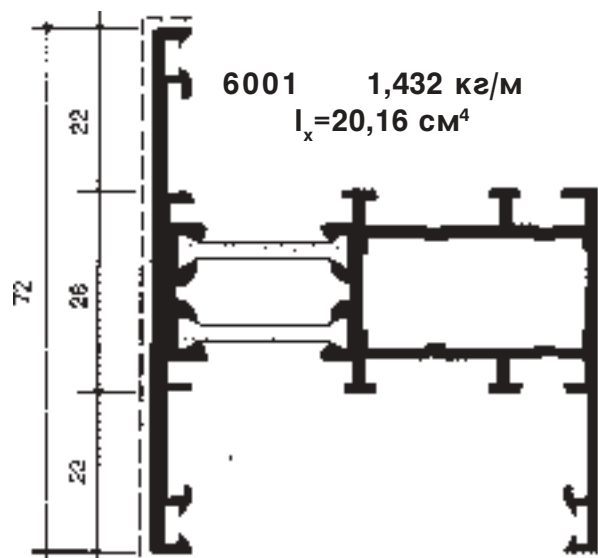
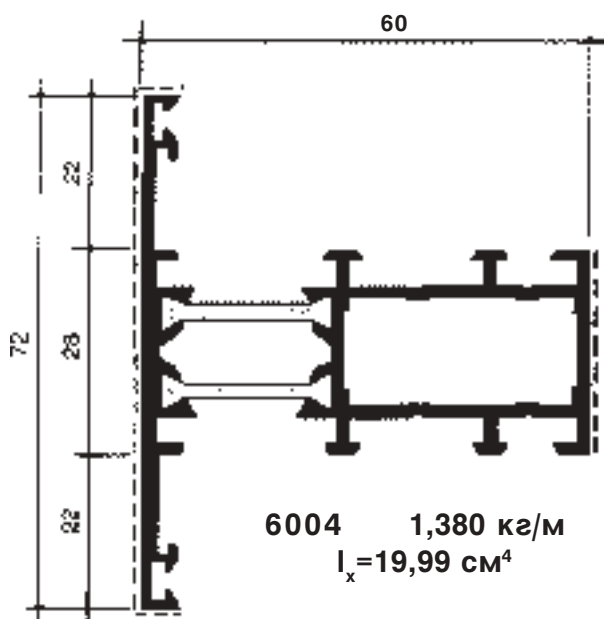
7503 1,234 кг/м

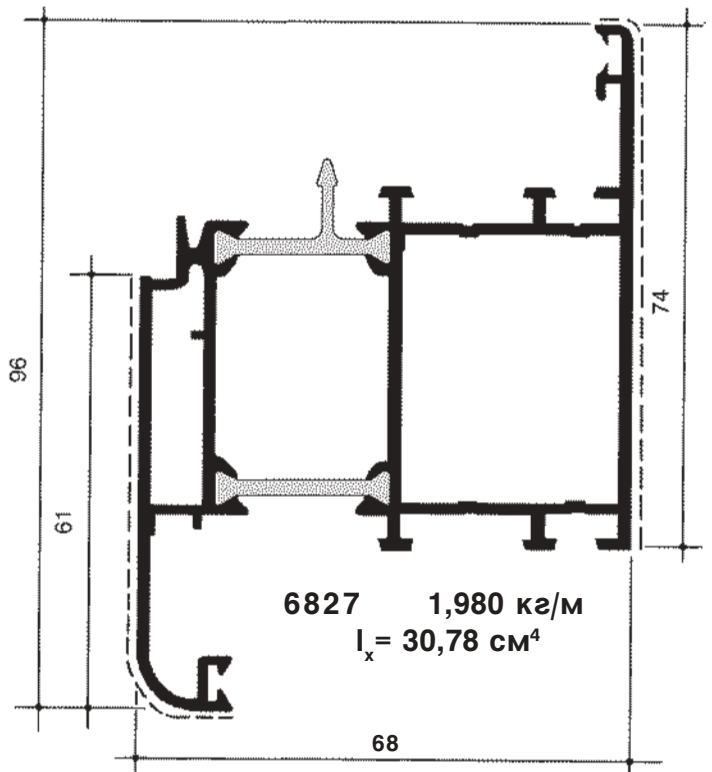
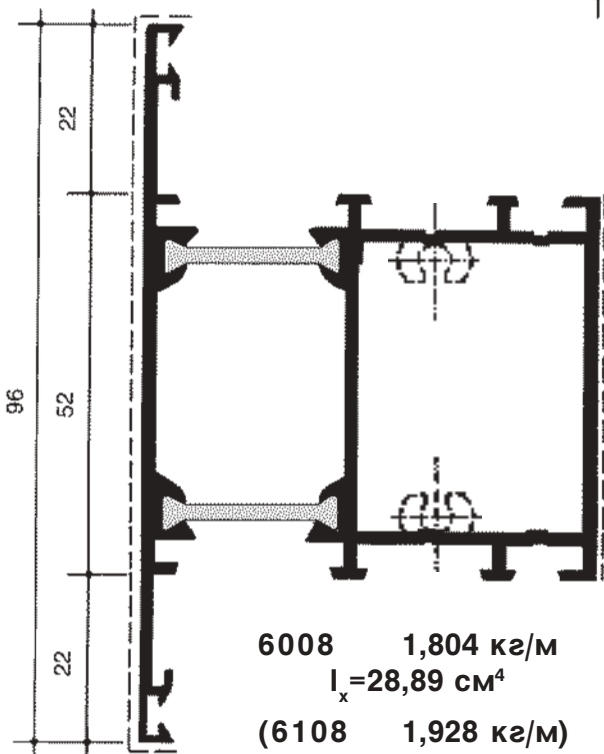
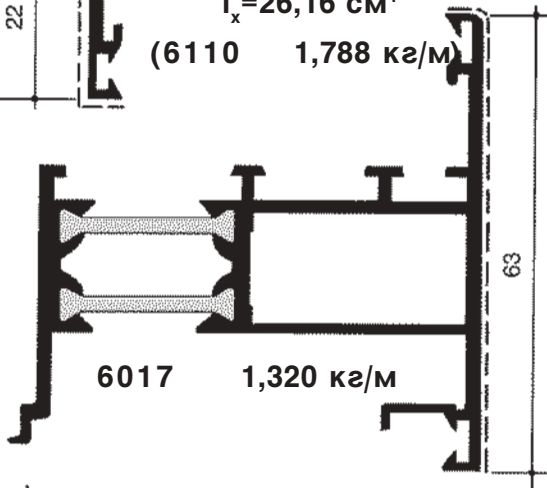
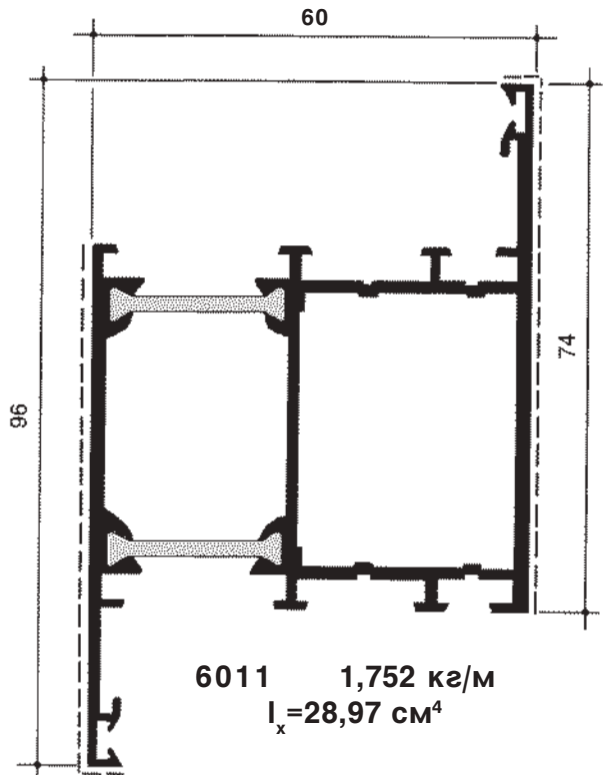
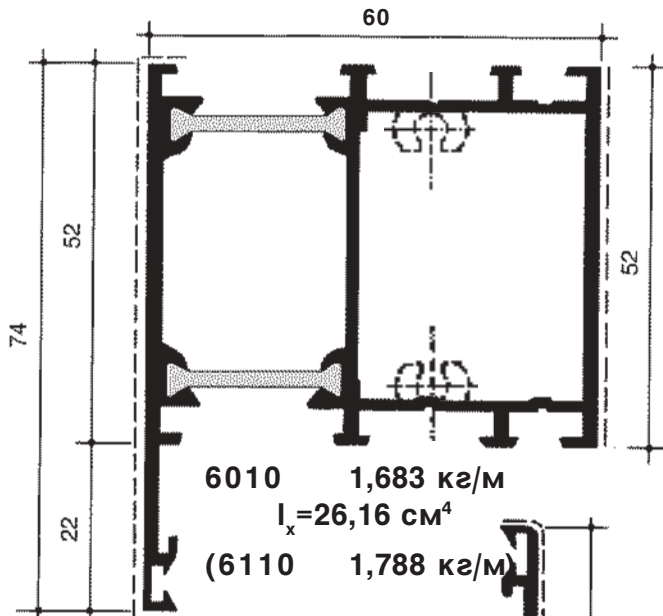


5704 0,915 кг/м

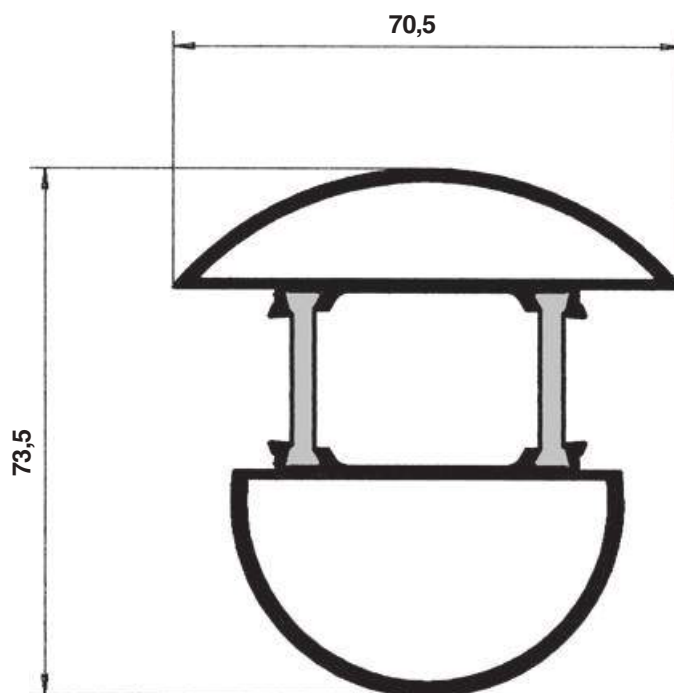


5223 1,242 кг/м
 $I_x = 12,00 \text{ cm}^4$

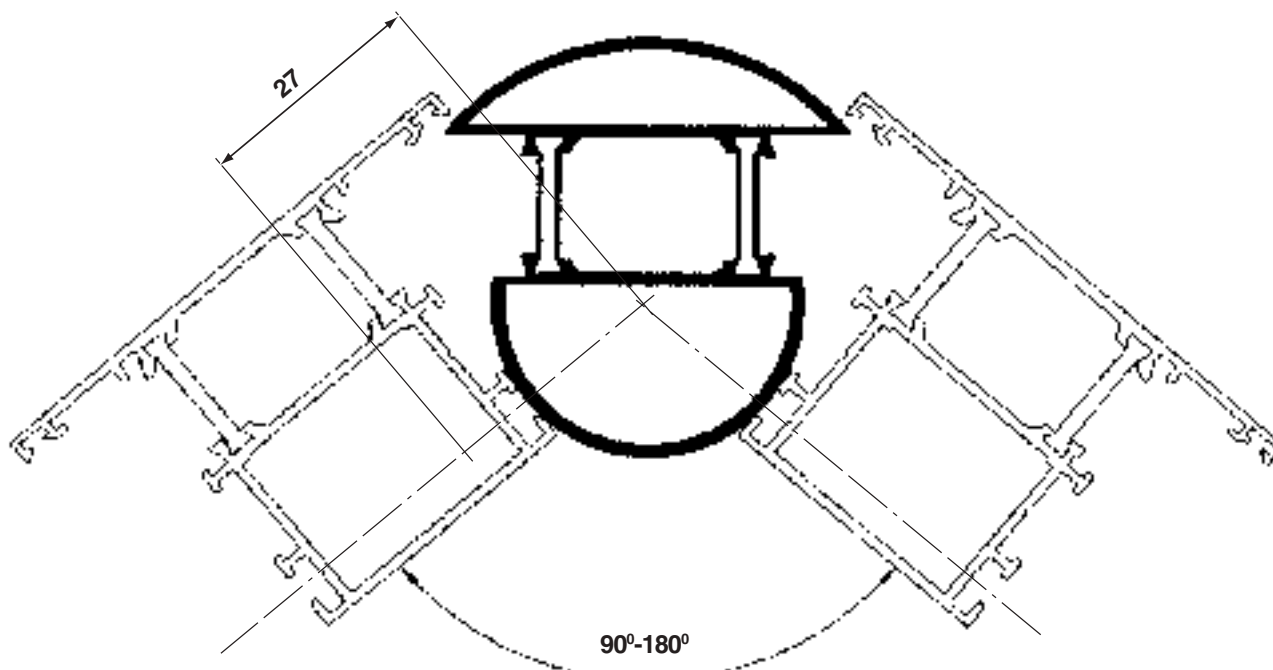




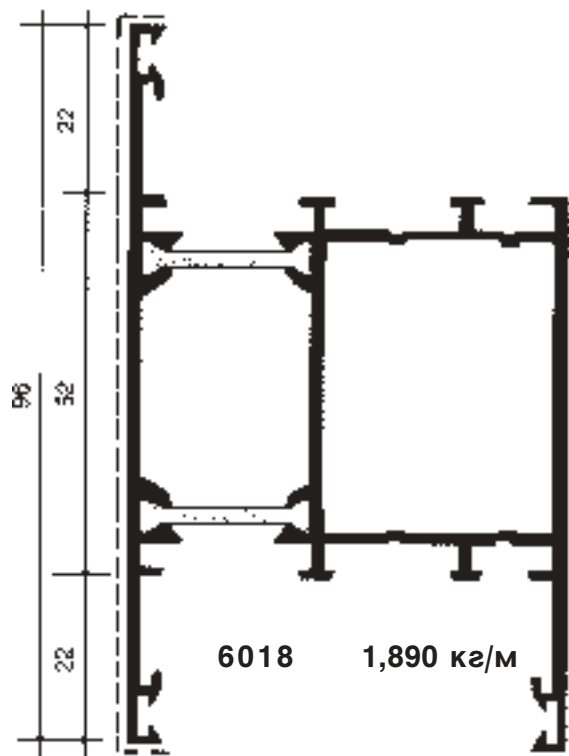
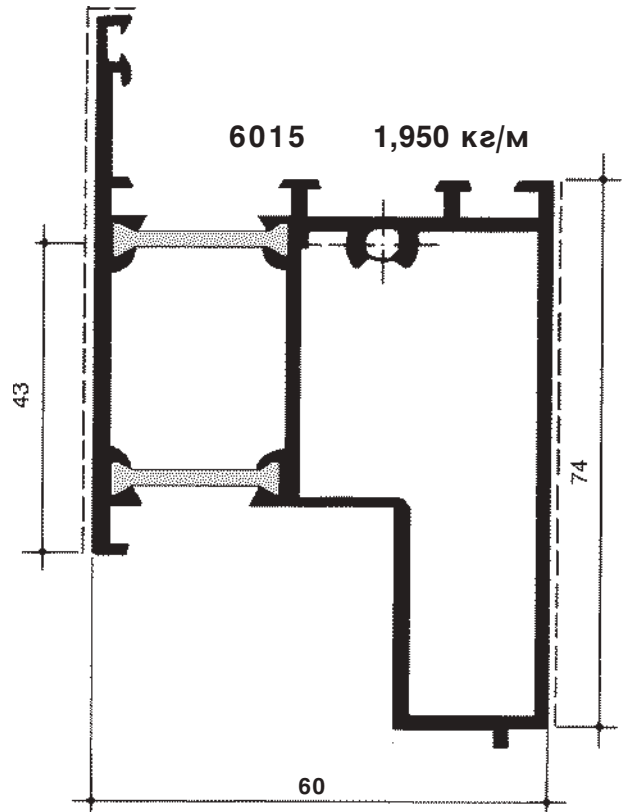
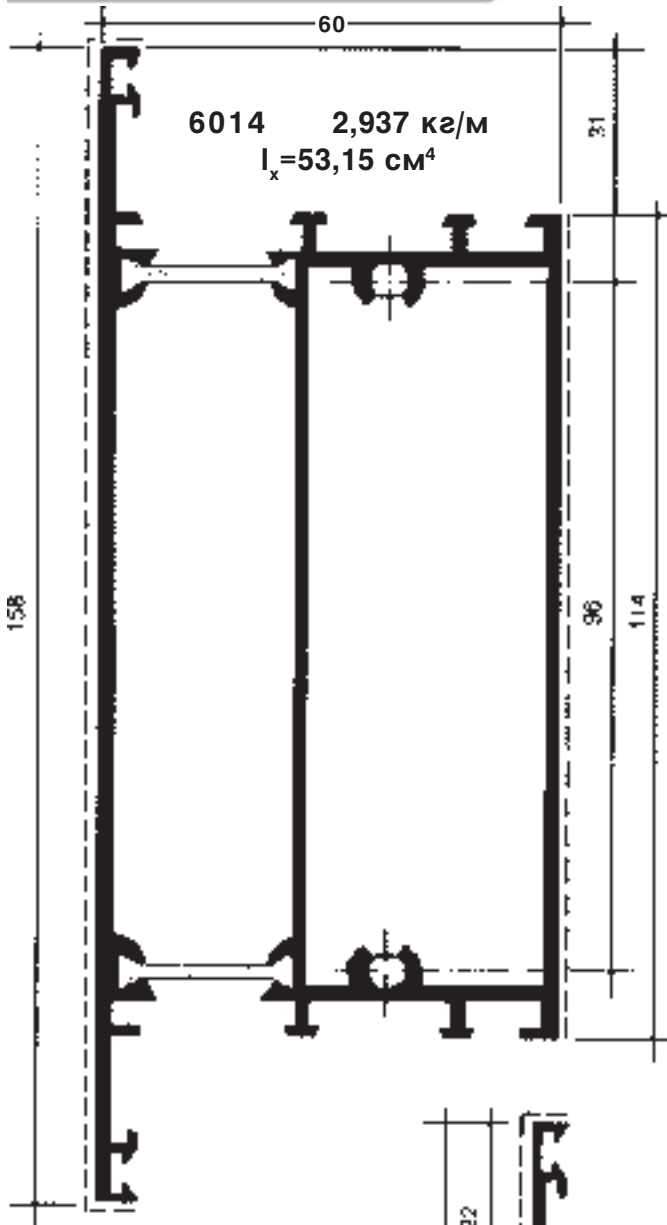
Стойка угловая
Corner post



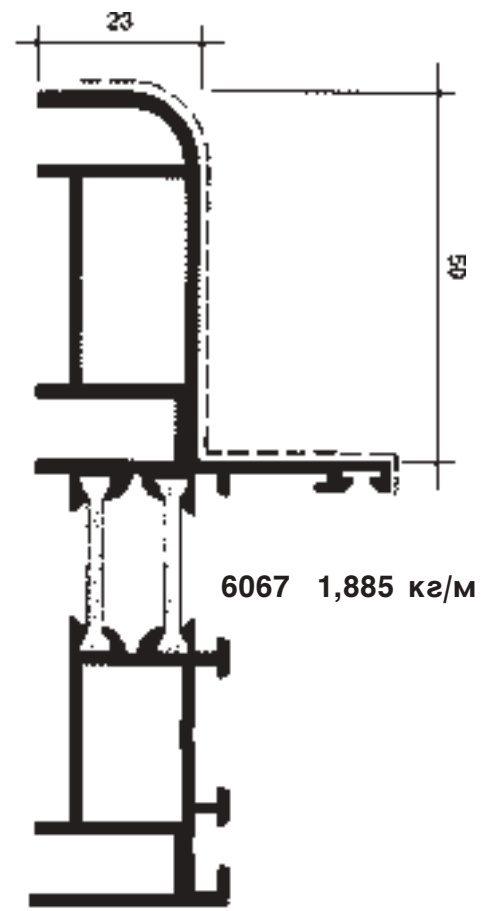
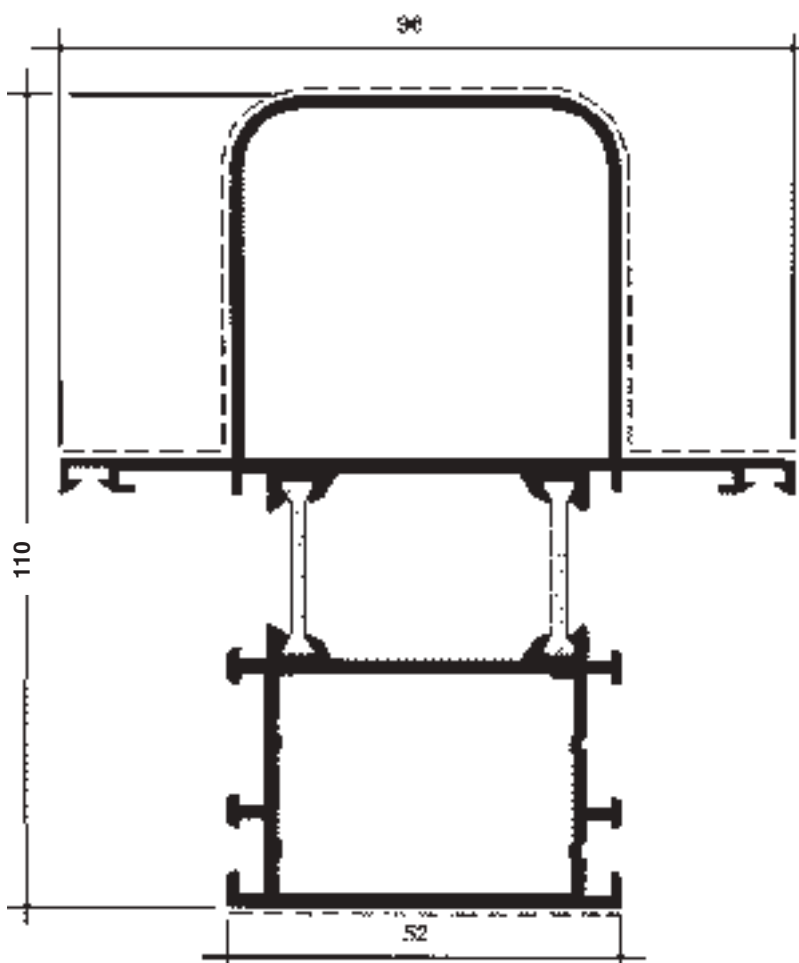
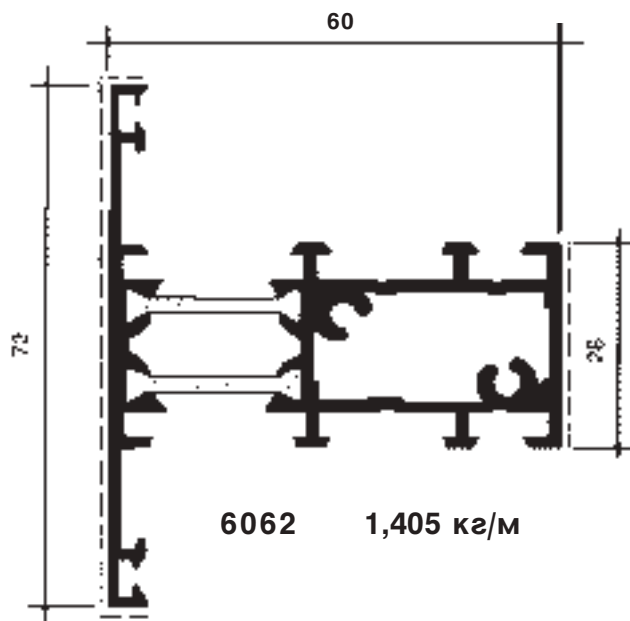
6000 1,820 кг/м



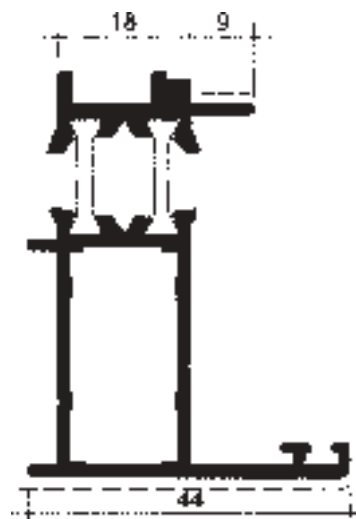
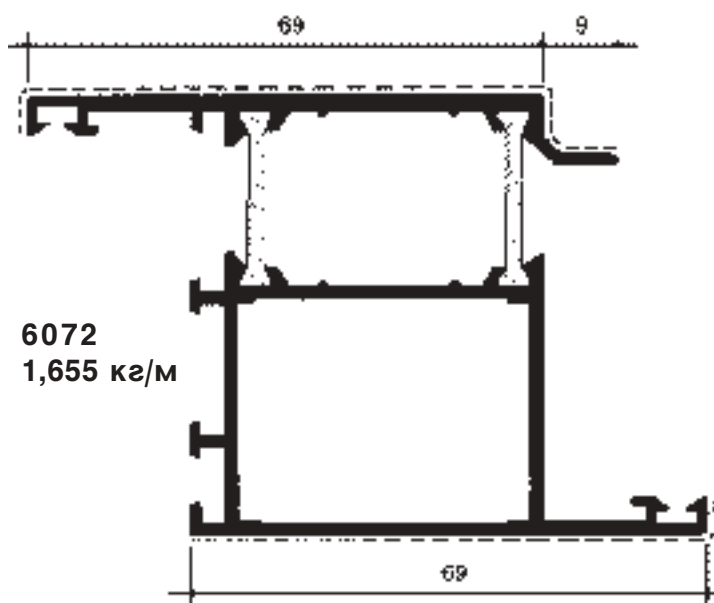
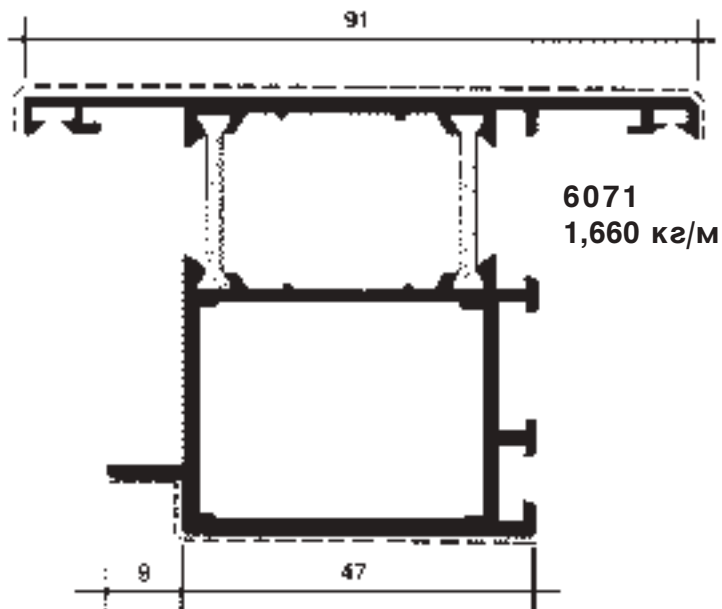
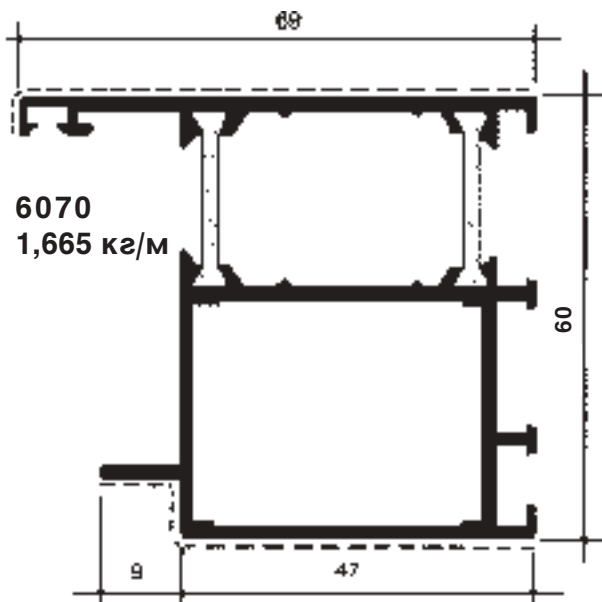
Импосты/рамы
Horizontal panels/frames



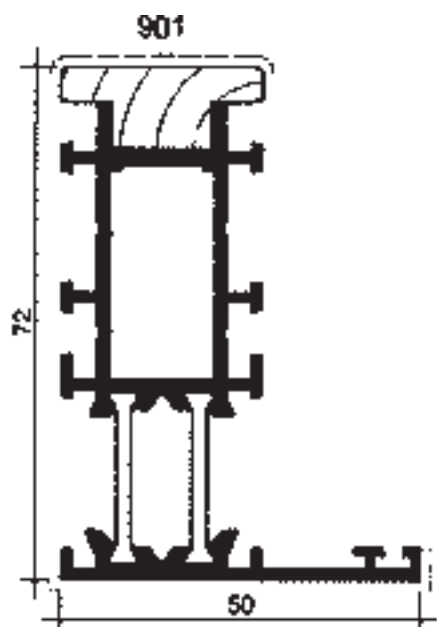
Стойки/ригели
Posts/cross-bars



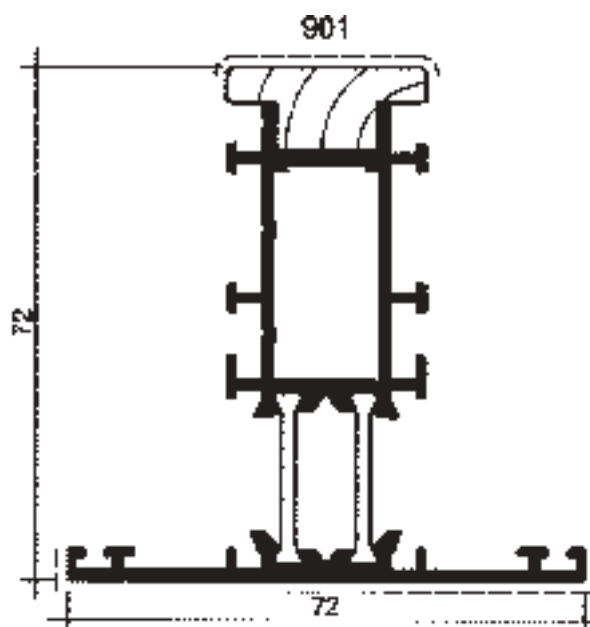
Компланарные двери
Complanary doors



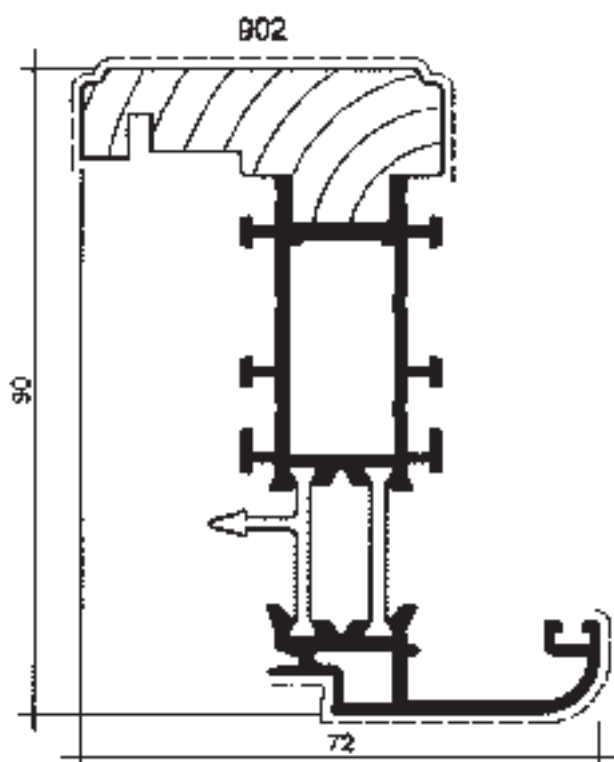
Рамы/створки/ригели
Frames/wings/cross-bars



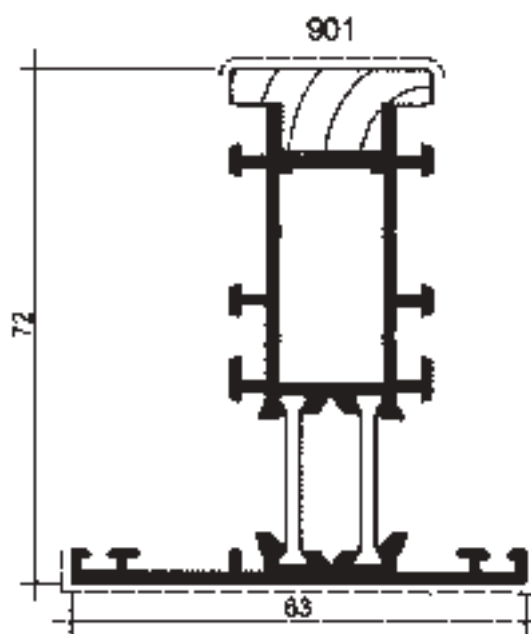
7205 1,347 кг/м
 $I_x = 17,18 \text{ см}^4$



7204 1,468 кг/м
 $I_x = 19,99 \text{ см}^4$

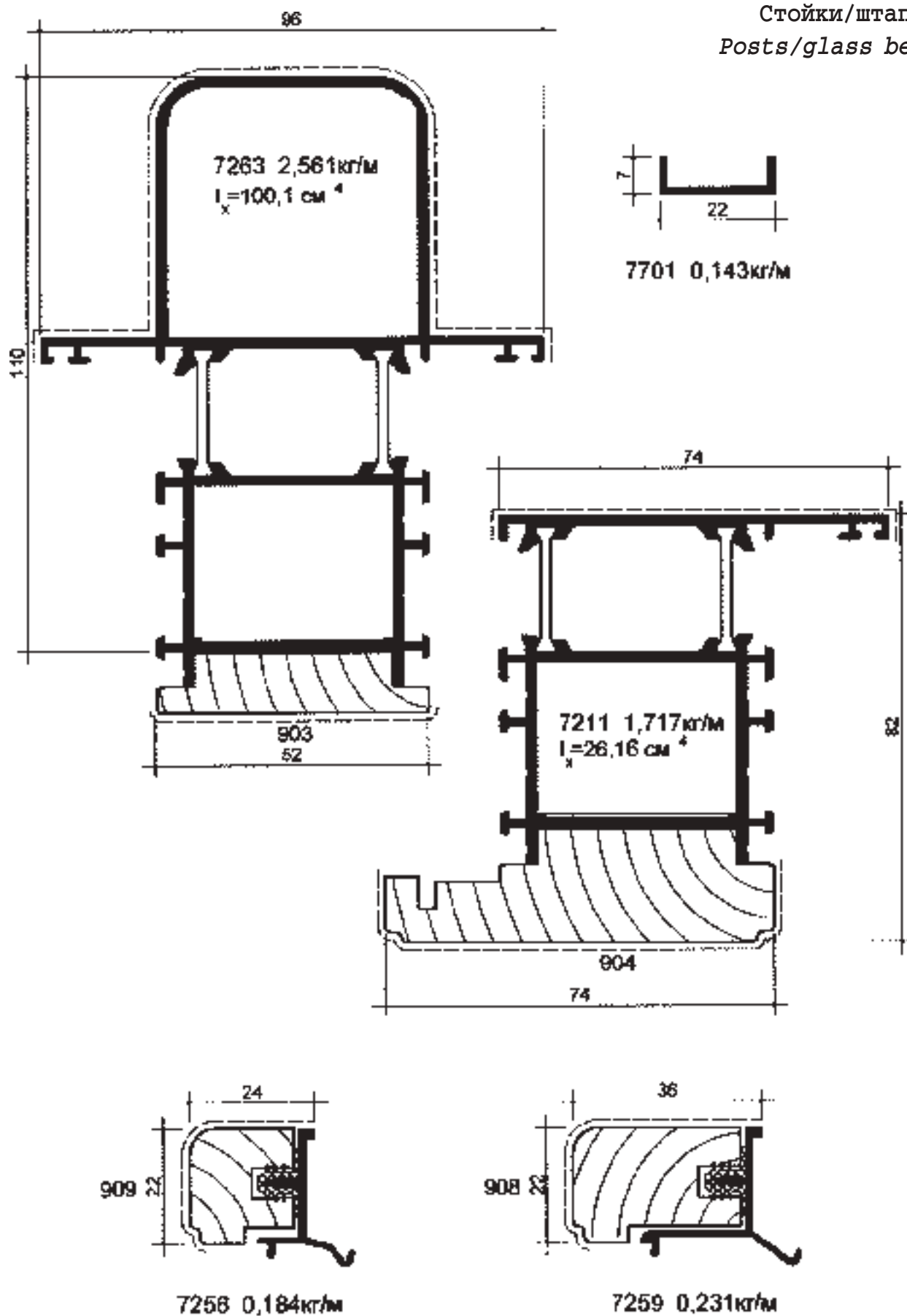


7203 1,721 кг/м
 $I_x = 28,81 \text{ см}^4$

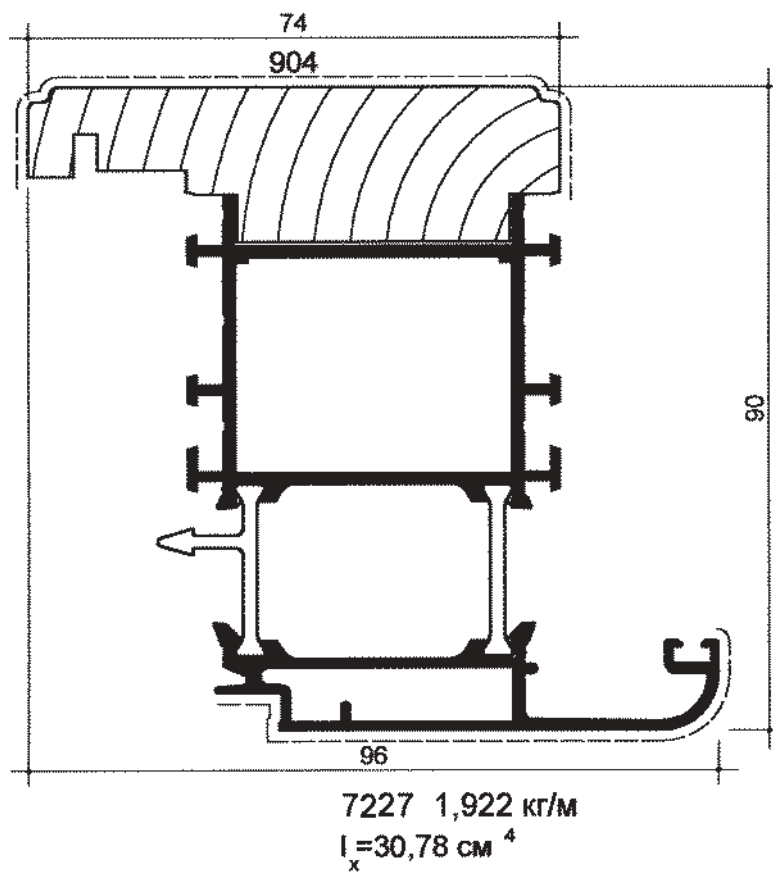
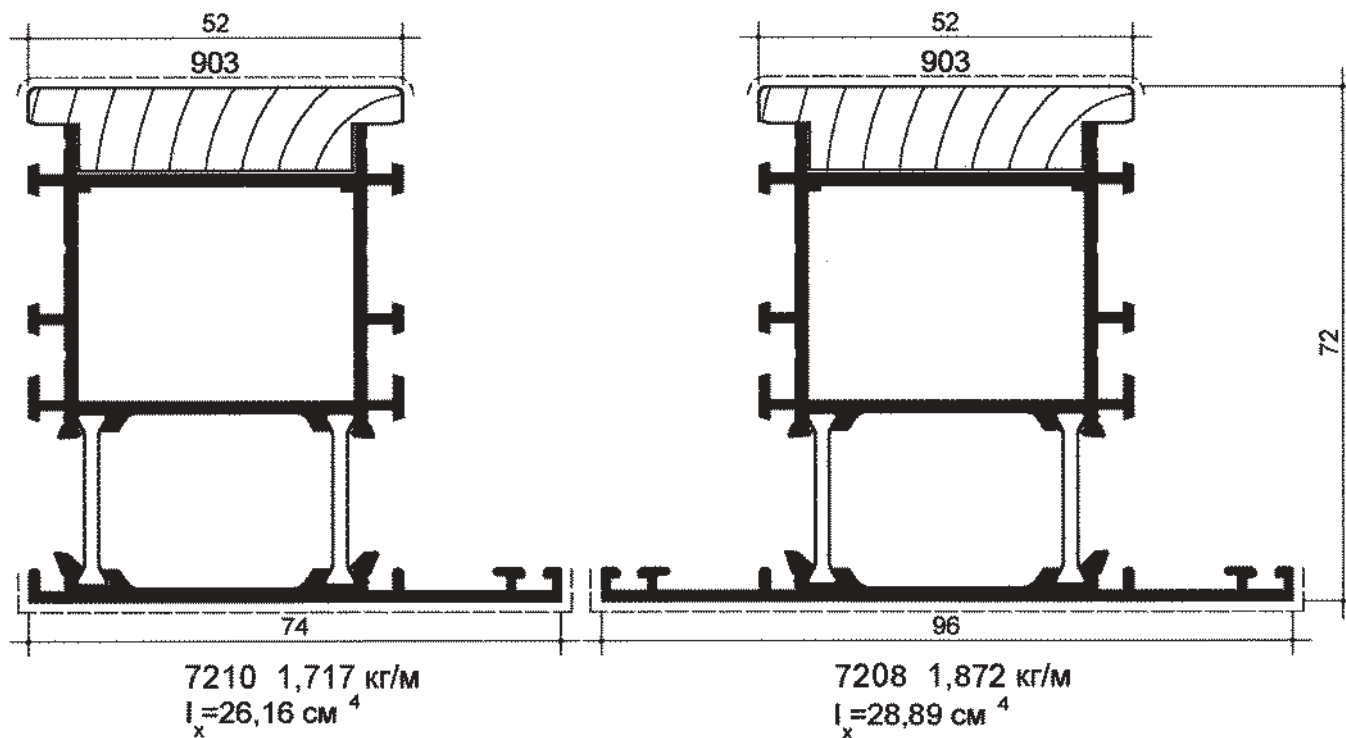


7216 1,395 кг/м
 $I_y = 20,00 \text{ см}^4$

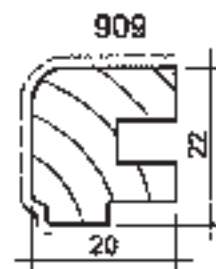
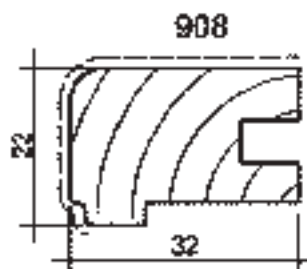
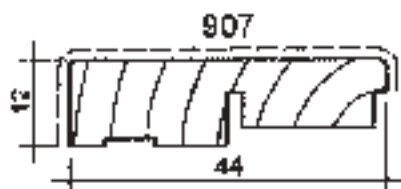
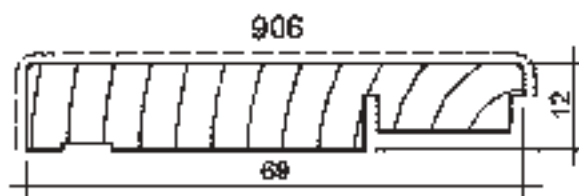
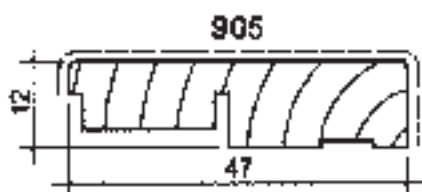
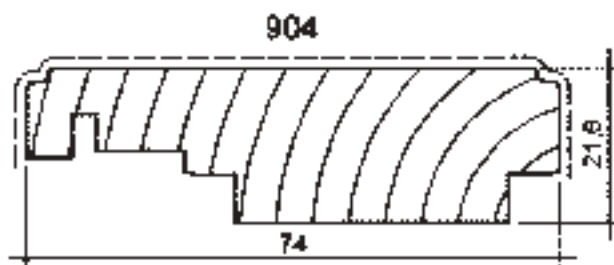
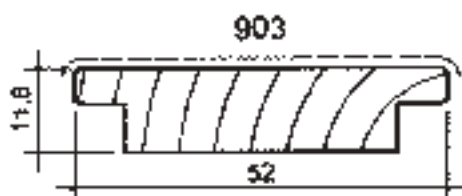
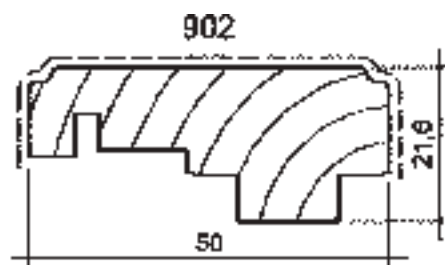
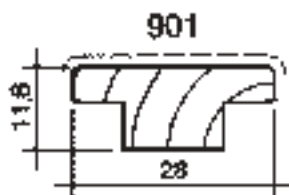
Стойки/штапики
Posts/glass beads

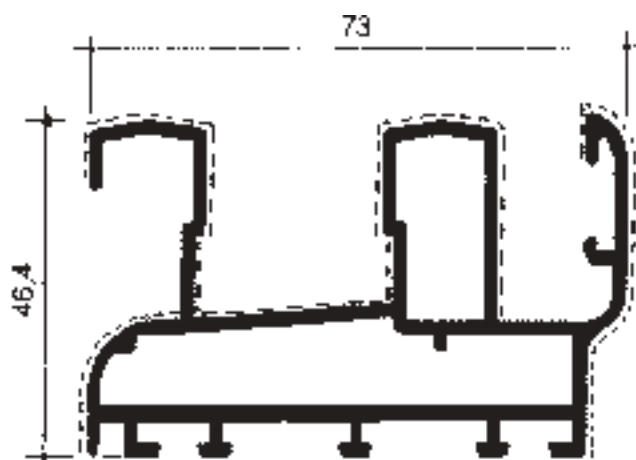


Рамы/створки/импосты
Frames/wings/horizontal panels

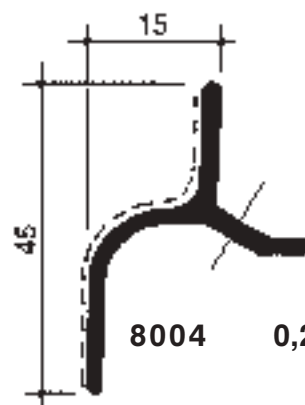


Профили деревянные
Wooden profiles

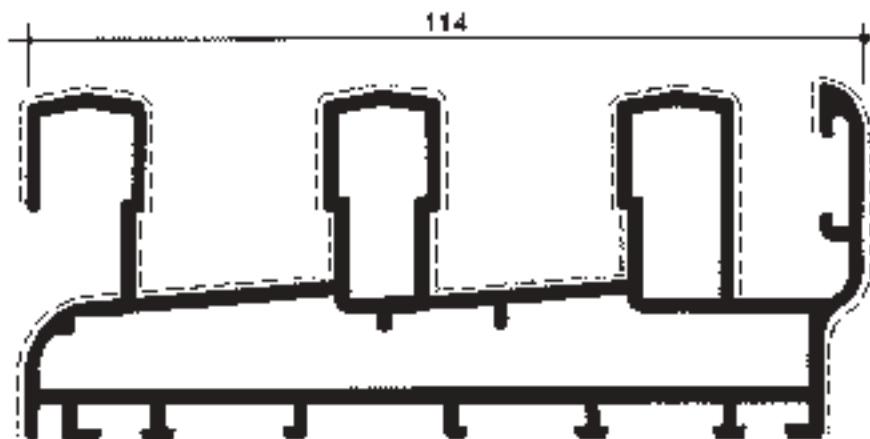




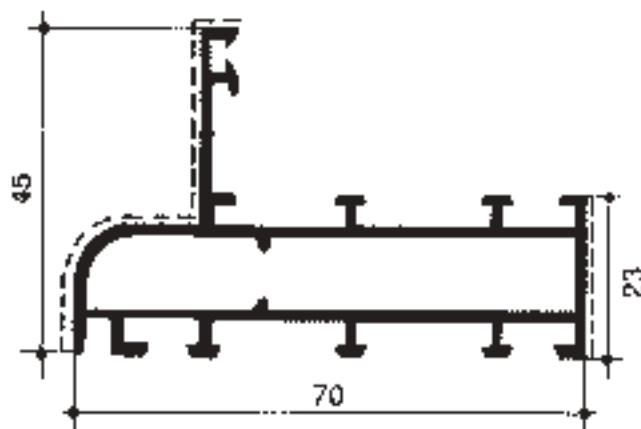
8000 1,435 кг/м



8004 0,292 кг/м

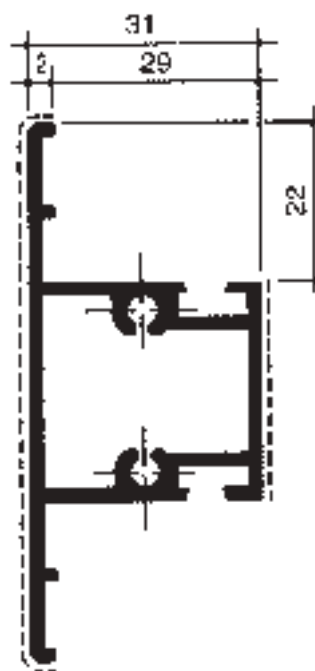
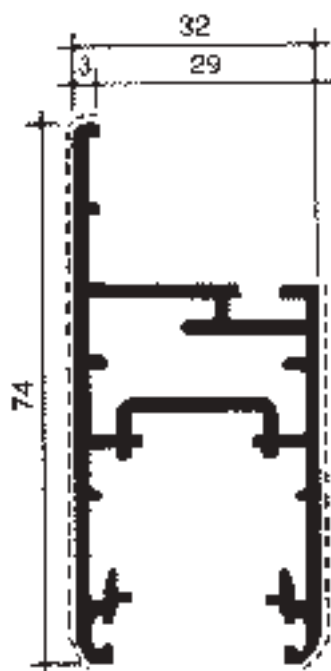
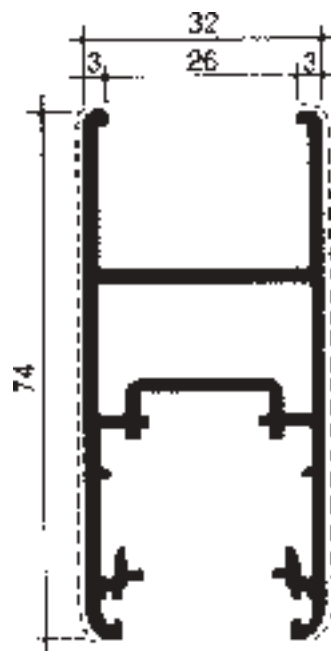
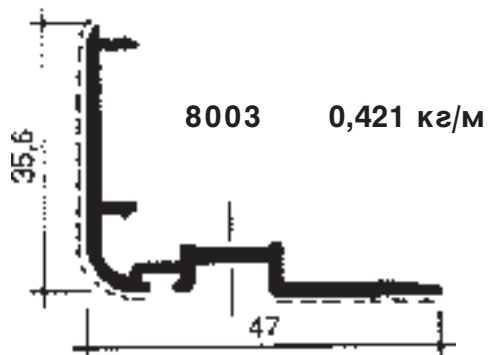


8005 2,220 кг/м

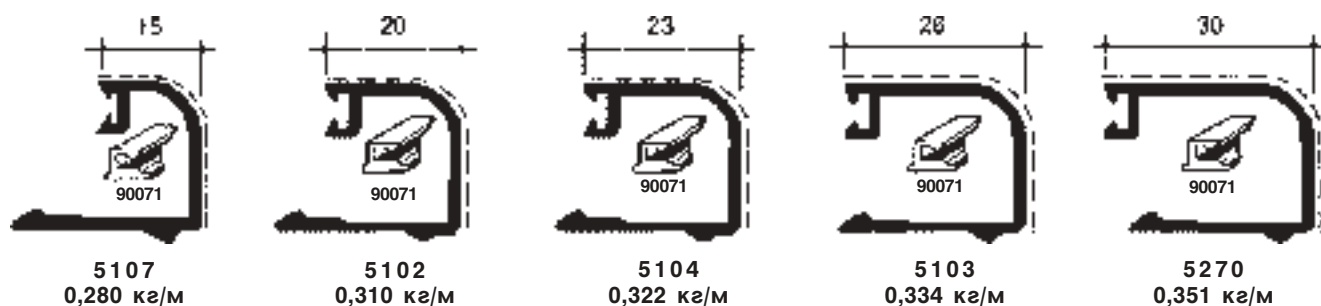
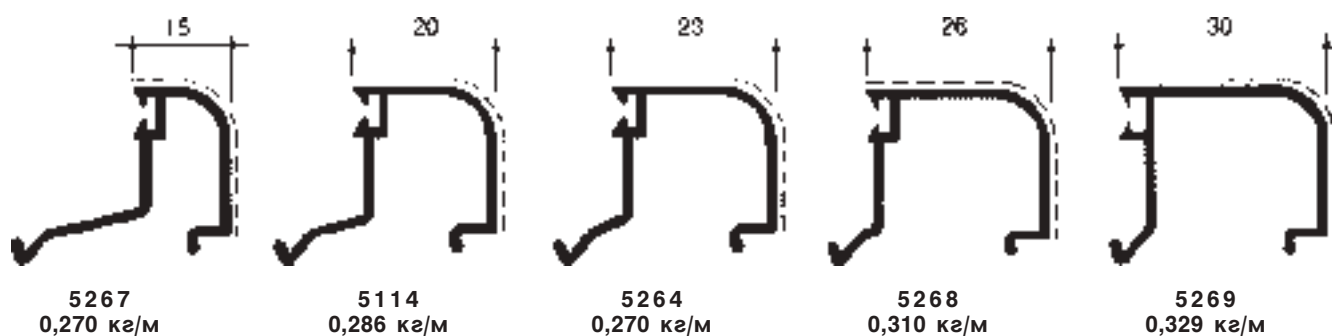
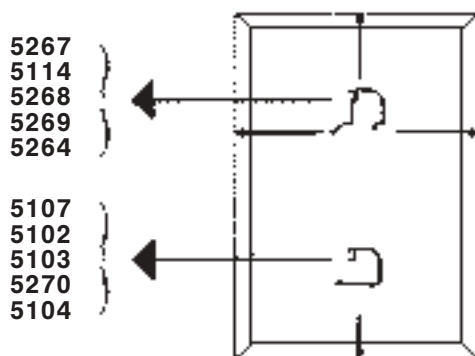
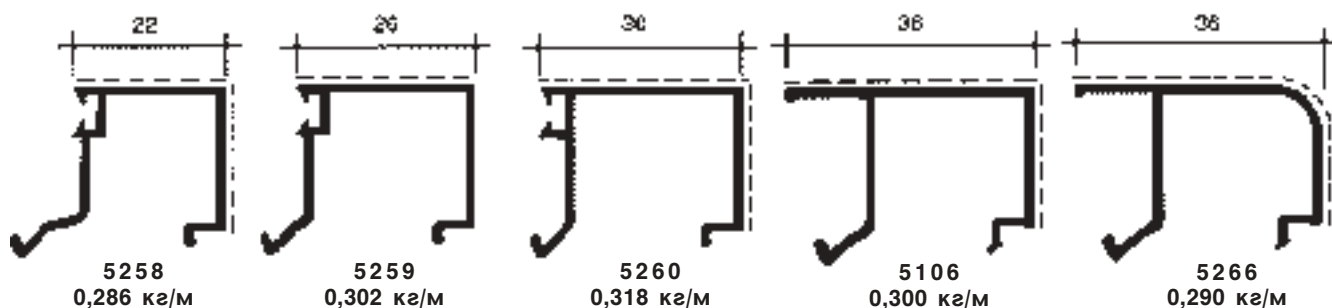
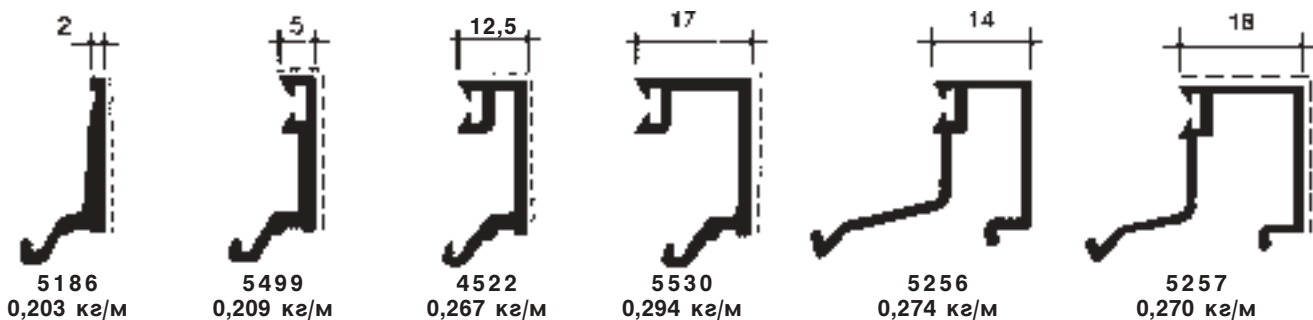


8011 0,983 кг/м

Створки/импосты
Wings/horizontal panels



Штапики Glass beads



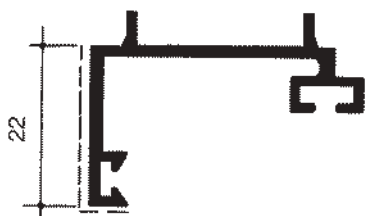
Общие дополнительные профили
General complementary profiles



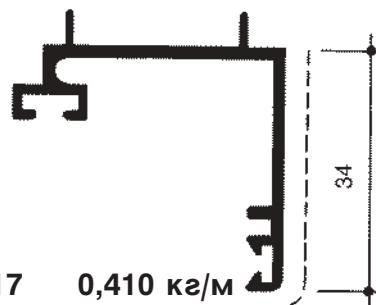
5221
 0,170 кг/м



5009
 0,236 кг/м



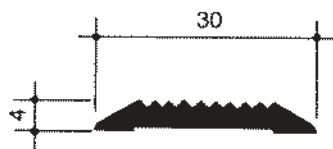
5112 0,327 кг/м



5117 0,410 кг/м



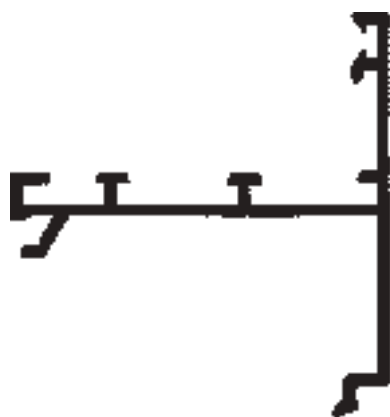
5115 0,360 кг/м



5514 0,290 кг/м

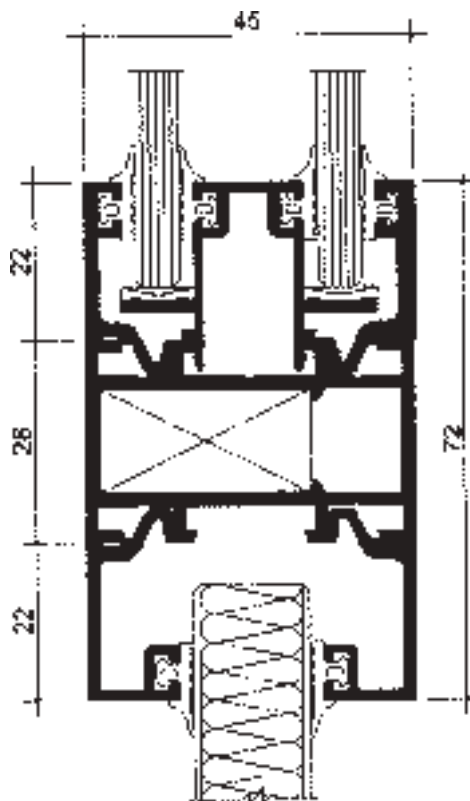


5116 0,580 кг/м



5224 0,580 кг/м

ТЕКНО 45 П



ТЕХНИЧЕСКИЕ ХАРАКТЕРИСТИКИ СИСТЕМЫ

Серия: ТЕКНО 45 П

Основные размеры:
 толщина поперечного сечения – 45 мм
 высота фальца для стекла и панели – 22 мм

Заполнение:
 два стекла толщиной 4-6 мм
 стекло или панель – от 4 до 30 мм

Применение:
 Экономичная система для создания внутренних перегородок офисов, магазинов и выставочных салонов, а также разделения больших открытых площадей на функциональные зоны или рабочие места, отделения производственных помещений от административных. Применение в качестве заполнения одинарного и двойного стекла, прозрачных, полупрозрачных и непрозрачных панелей, а также расположение секций перегородок под углом от 90° до 180° дает широкие возможности для оживления интерьера и обеспечения требований по освещенности, звуковой и визуальной изоляции. Модульный принцип сборки конструкций обеспечивает быстроту и простоту их монтажа.

TECHNICAL DATA OF THE SYSTEM

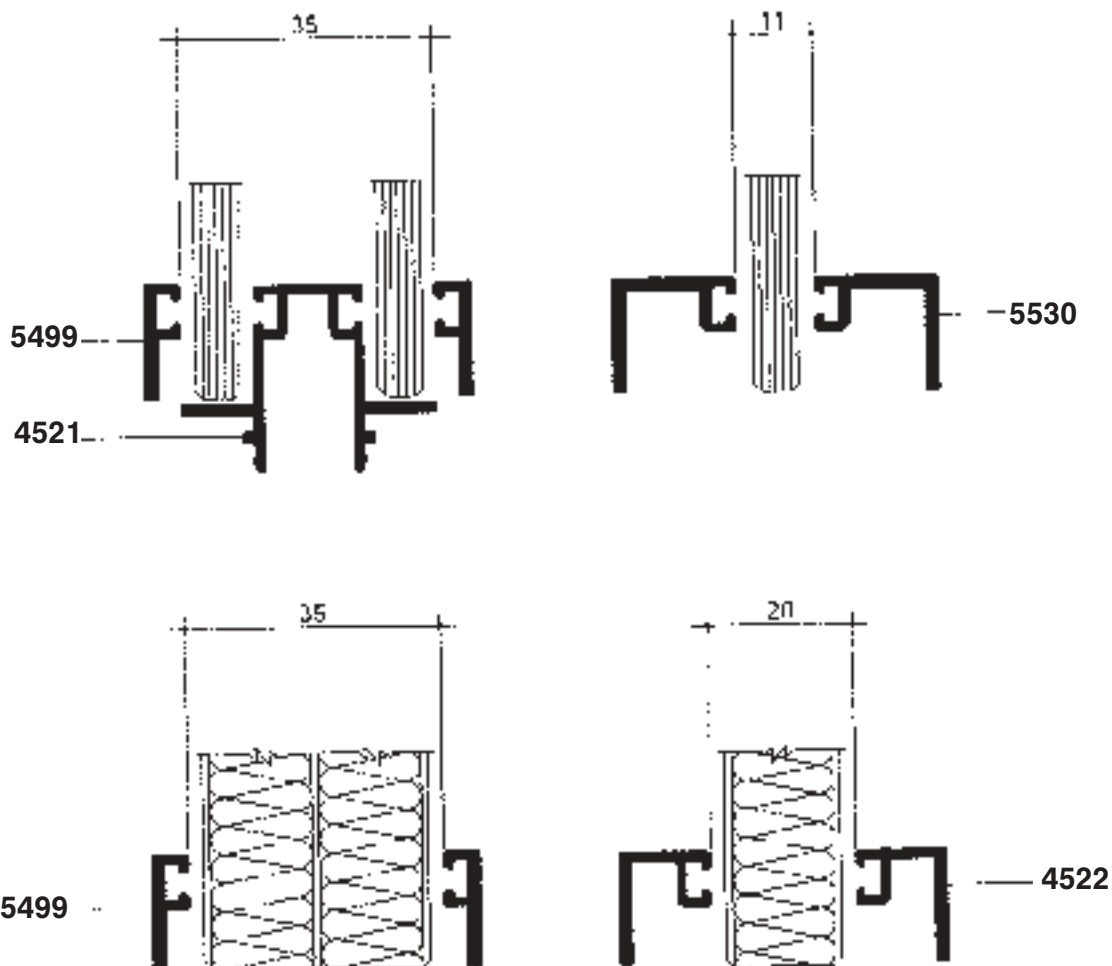
Serie: TECNO 45 P

Basic dimensions:
thickness of cross-section – 45 mm
depth of glass and panel rabbet – 22 mm

Glass and infill panels:
two glasses thick 4-6 mm
glass or panel – from 4 to 30 mm

Applications:
Economical system for producing of interior partition walls of offices, shops and exhibitions halls as well as splitting of large building spaces on functional zones or worksites, separation of administrative and production areas. Use of single and double glasses; transparent, translucent or opaque infill panels, as well as arrangement of wall section at the angle from 90° to 180° gives huge possibilities to make the interior more lovely and to provide fulfillment of requirements for illuminance and sound and visual insulation. Modular principle of assembling of sections ensures fastness and simplicity of the montage.

Выбор уплотнителей и штапиков Selection of weatherstrips and glass beads



НАРУЖНЫЕ - EXTERNAL



TG124
1,5 мм



TG104
2 мм



TG125
3 мм

ВНУТРЕННИЕ - INTERNAL



TG101
2,5 мм

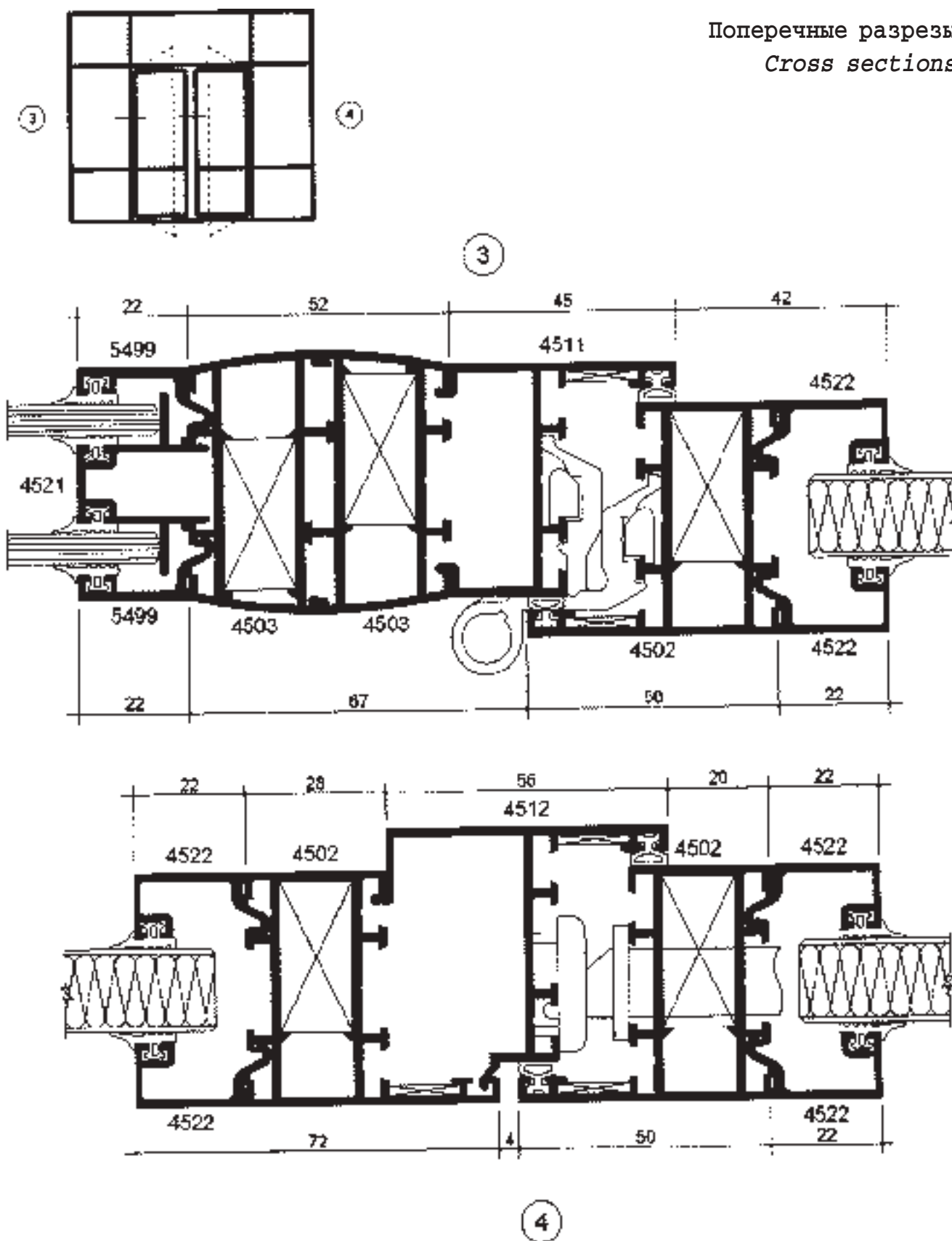


TG102
3 мм

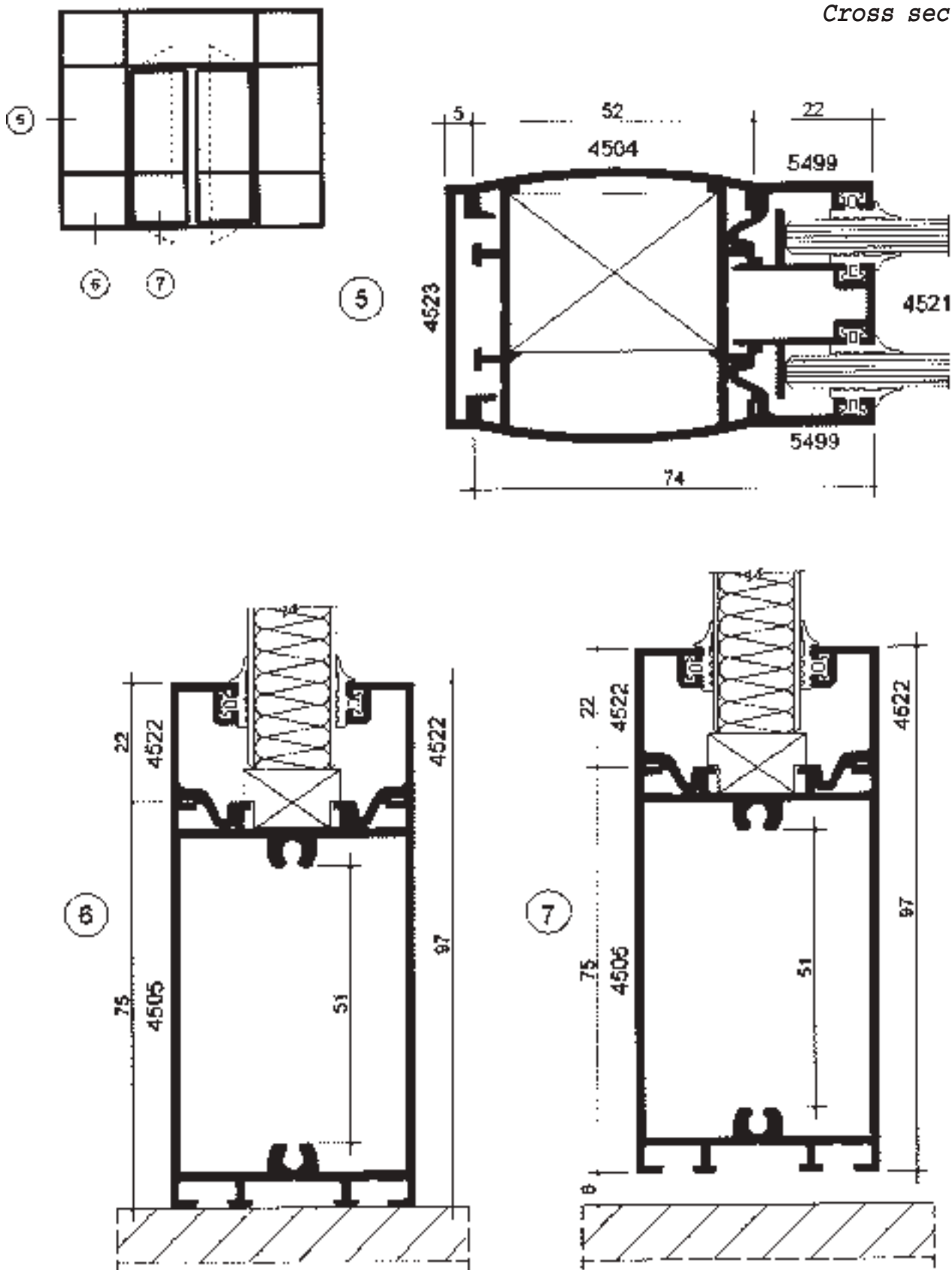


TG103
5 мм

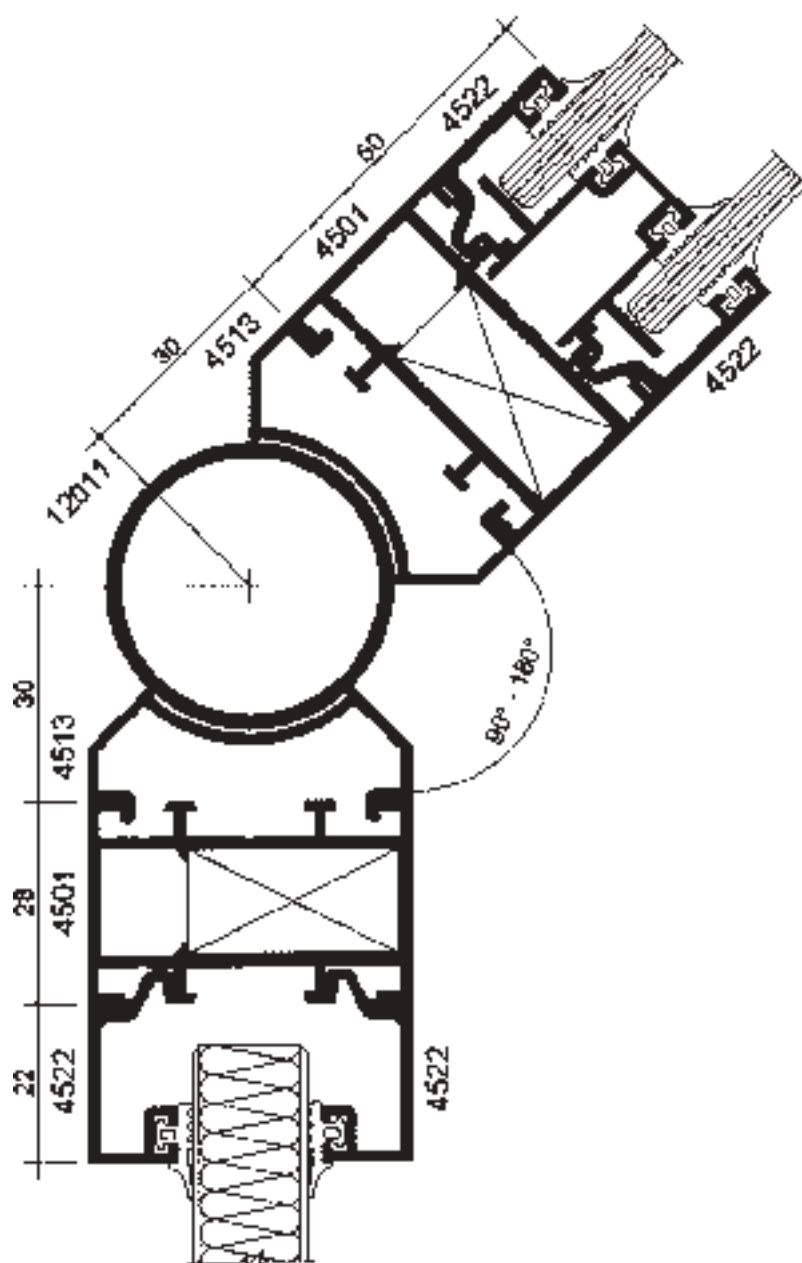
Поперечные разрезы
Cross sections



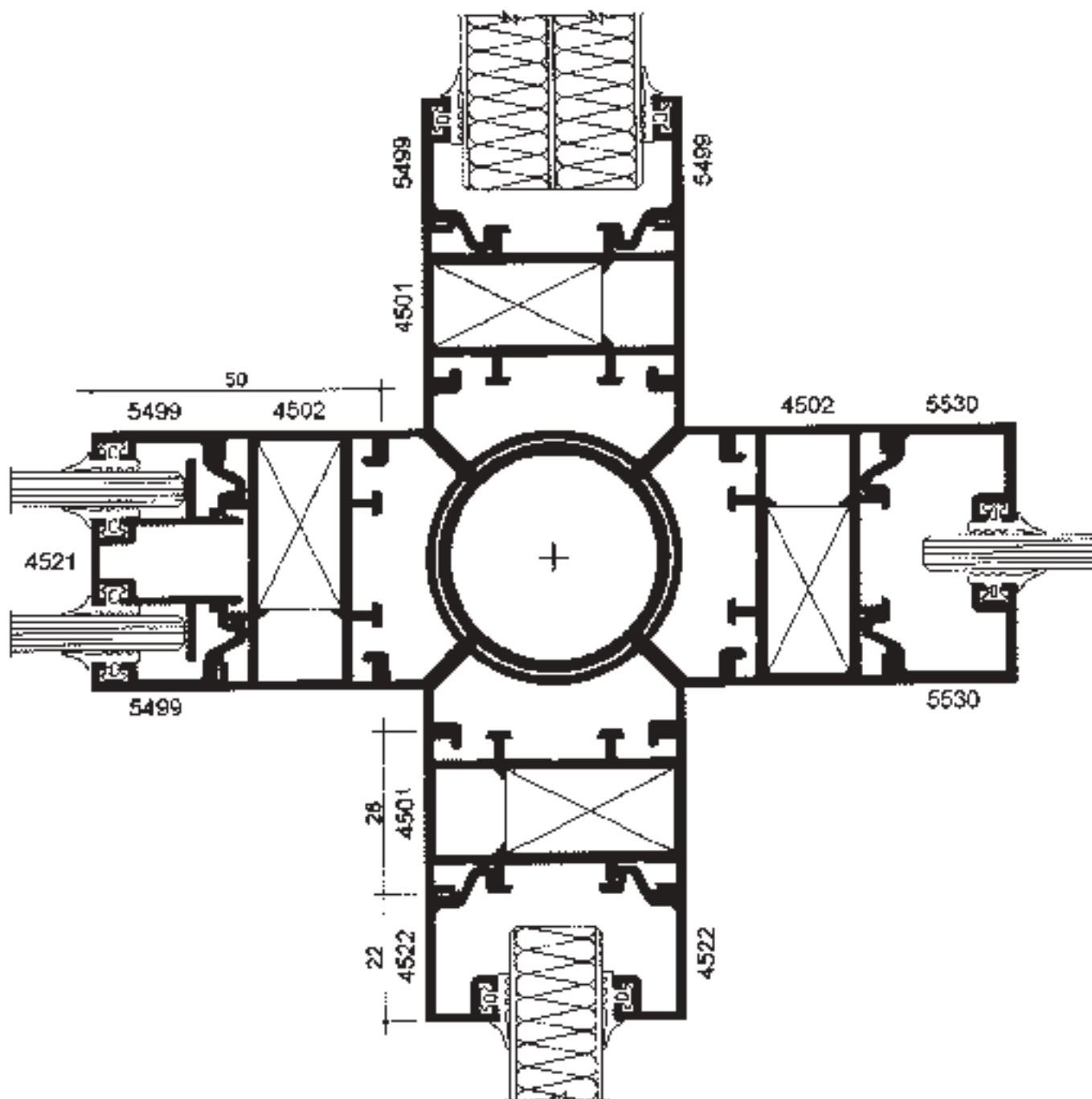
Поперечные разрезы
Cross sections



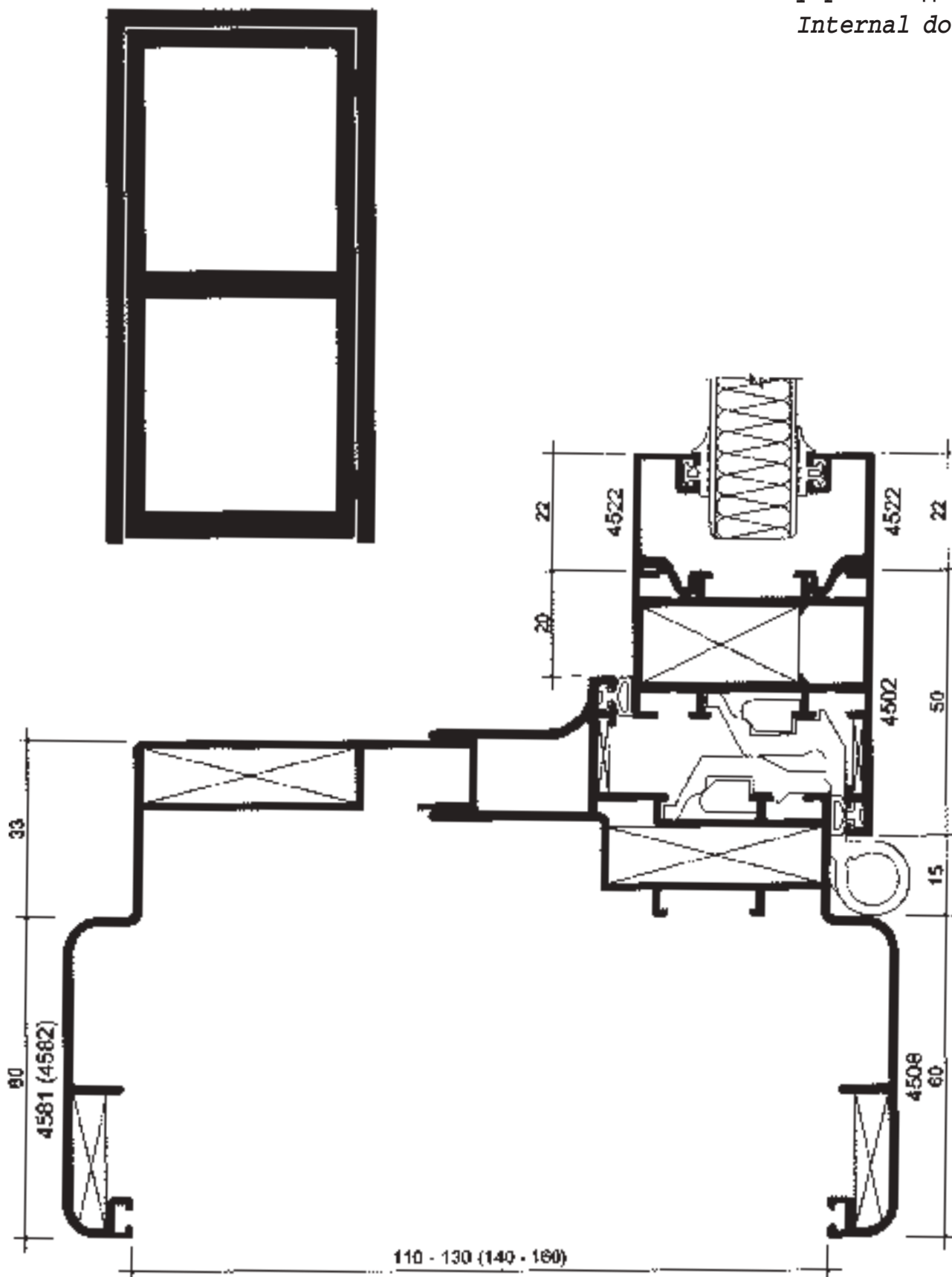
Поперечные разрезы
Cross sections



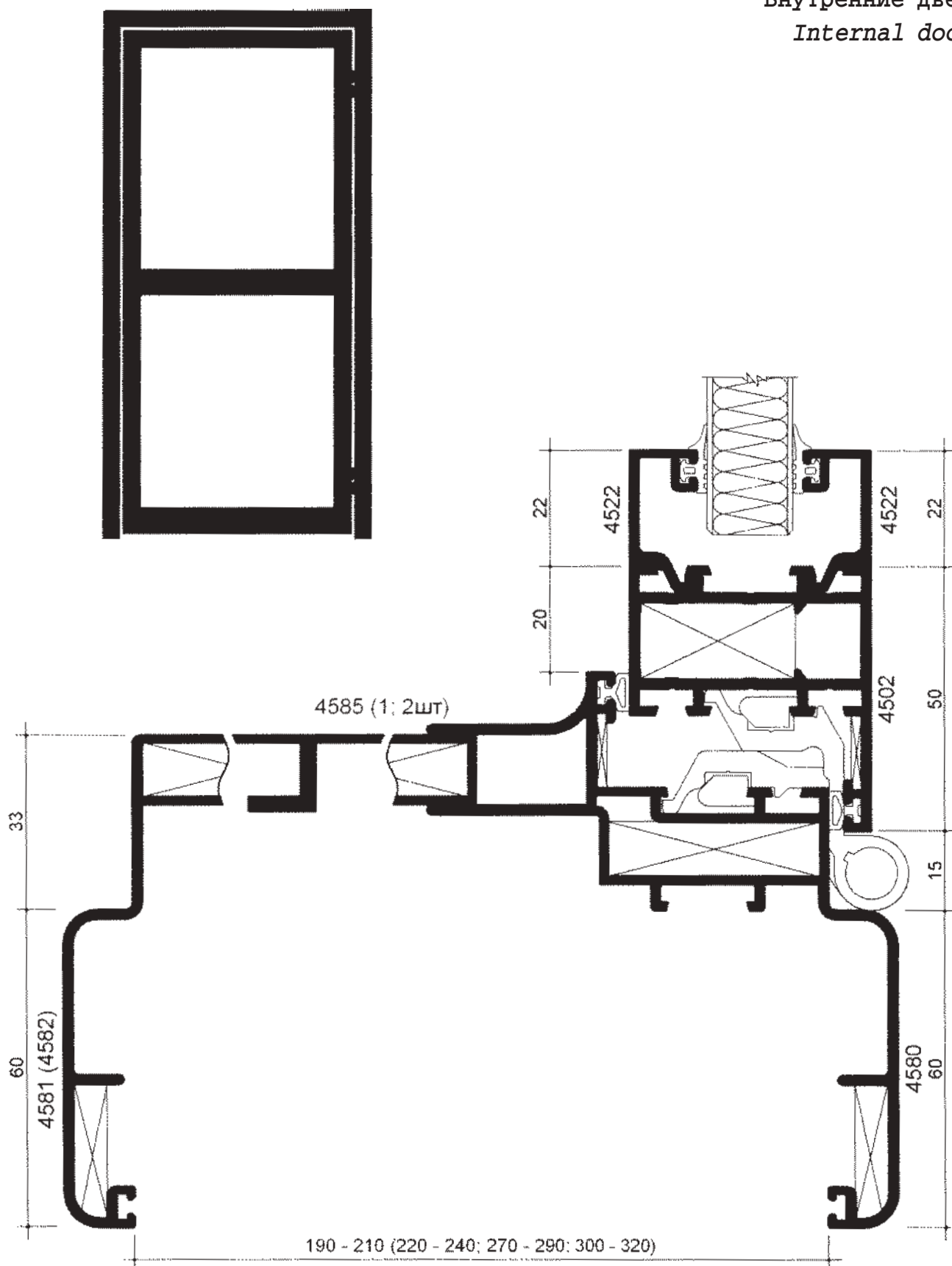
Поперечные разрезы
Cross sections



Внутренние двери
Internal doors



Внутренние двери
Internal doors



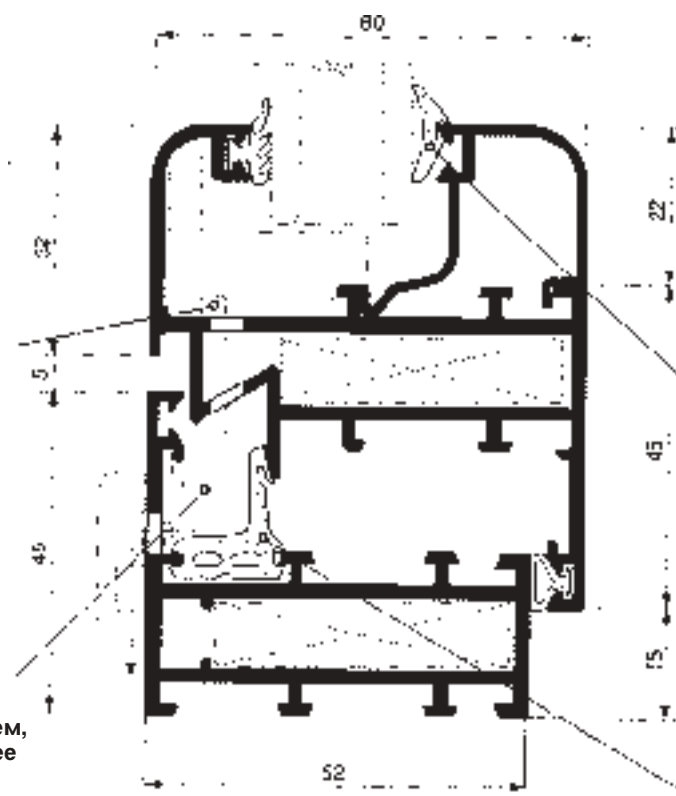
ТЕКНО 50

Отверстия для отвода конденсата.

Drainage.

Большая передняя камера, расположенная перед центральным уплотнителем, собирает воду и отводит ее наружу.

The large pre-chamber positioned before the central gasket collects water and facilitates its evacuation to the outside.



Внутренний клинообразный уплотнитель обеспечивает необходимое давление между стеклом и внешним уплотнителем.

The internal wedge-shaped gasket maintains the right pressure between the glass and the external gasket.

Центральный уплотнитель замыкает переднюю камеру. Это обеспечивает отличную герметичность в самых тяжелых условиях.

The central gasket of the open-drained joint located in a sheltered position, delimits a large sized pre-chamber. This ensures excellent seal under heavy conditions also.

ТЕХНИЧЕСКИЕ ХАРАКТЕРИСТИКИ СИСТЕМЫ

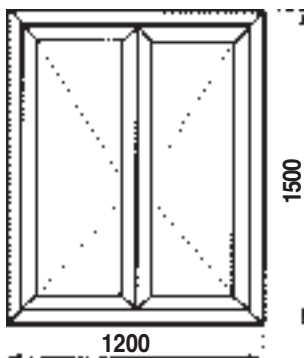
Серия: ТЕКНО 50
 Тип гидроизоляции и герметизации: открытый стык с дренажом и нахлест.
 Крепление стекла: с обычным или скругленным штапиком со срезами под 45° или 90°.
 Стеклопакет: толщина до 36 мм.
 Основные размеры системы: поперечное сечение рамы — 52 мм; поперечное сечение створки — 60 мм.
 Расстояние между рамой и створкой: 5 мм.
 Расстояние на центральном узле примыкания: 5 мм
 Высота фальца для стекла: 22 мм.
 Высота фальца для панели: 22 мм.
 Применение: система предназначена для изготовления окон и дверей с одной и более створкой.
 Аксессуары, комплектующие систему, позволяют собирать также окна следующих типов: нижнеподвесные и среднеподвесные, поворотно-откидные.

TECHNICAL DATA OF THE SYSTEM

Serie: TECNO 50
Air-water seal type: open-drained joint and overlap
Glass applications: with normal or rounded glass stop with 45° or 90° cuts
Glass chamber: variable according to the sections used.
Basic dimension of the system: 52 mm cross-section fixed frame; 60 mm cross-section casement frame
Distance between fixed frame and casement frame: 5 mm
Distance on the central node: 5 mm
Glass rebate cleat: 22 mm
Wall rebate cleat: 22 mm
Use: This system allows to implement: windows, casement doors, doors with one or more wings.
With the full range of accessories it is possible to implement hopper, horizontal pivoted, tilt-and-turn windows.

**ТЕХНИЧЕСКИЕ
ХАРАКТЕРИСТИКИ
ОБРАЗЦОВ,
ПРЕДСТАВЛЕННЫХ
ДЛЯ СЕРТИФИКАЦИИ**

Система: ТЕКНО 50
 Тип образца: Окно двустворчатое распашное
 Тип герметизации: Открытый стык с дренажом
 Прессованные профили: сплав 6060 — UNI 9006/1
 Допуски размеров: UNI 3879



**TECHNICAL
DATA
OF CERTIFIED SAMPLES**

System: *TECNO 50*
 Sample type: *Two wings casement window*
 Seal type: *Open-drained joint*
 Sample dimensions: *1200 mm x 1500 mm h*
 Extruded sections: *6060 alloy*
 Dimension and thickness tolerances:
UNI 3879



СЕРТИФИКАТ СООТВЕТСТВИЯ

Сертификат соответствия выдан
 Политехническим институтом
 (г. Турин, Италия)

Полученные результаты:

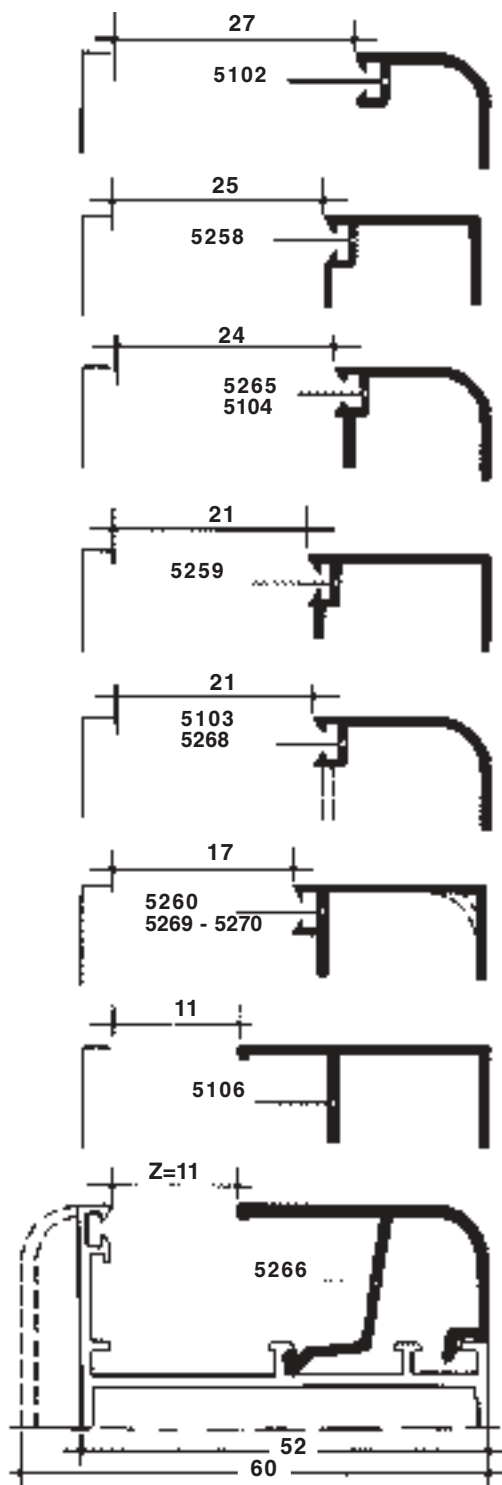
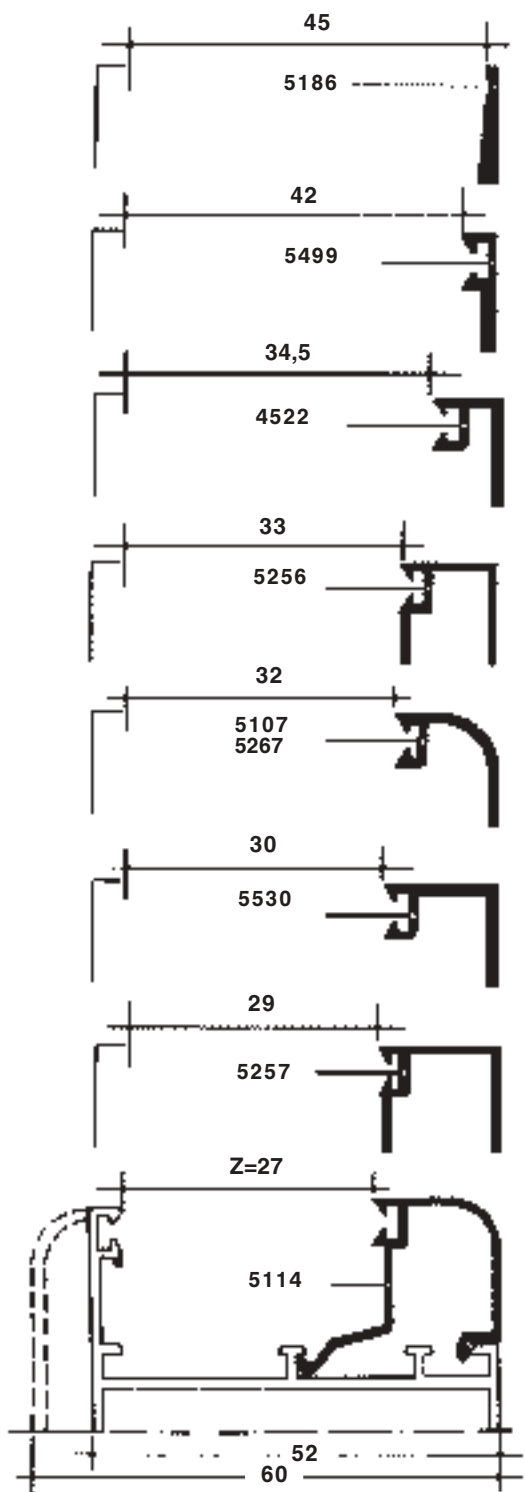
ВОЗДУХОПРОНИЦАЕМОСТЬ: A3
 ВОДОПРОНИЦАЕМОСТЬ: E4
 СОПРОТИВЛЕНИЕ ВЕТРУ: V2

**INSPECTION
CERTIFICATE**

*Inspection Certificate obtained
 at the "Politecnico di Torino"*

Results obtained:
 PERMEABILITY TO AIR A3
 IMPERVIOUSNESS TO WATER E4
 RESIST. TO WIND PENETRATION V2

Выбор уплотнителей и штапиков Selection of weatherstrips and glass beads



НАРУЖНЫЕ—EXTERNAL

TG124
1,5 мм

TG104
2 мм

TG125
3 мм

ВНУТРЕННИЕ—INTERNAL

TG101
2,5 мм

TG102
3 мм

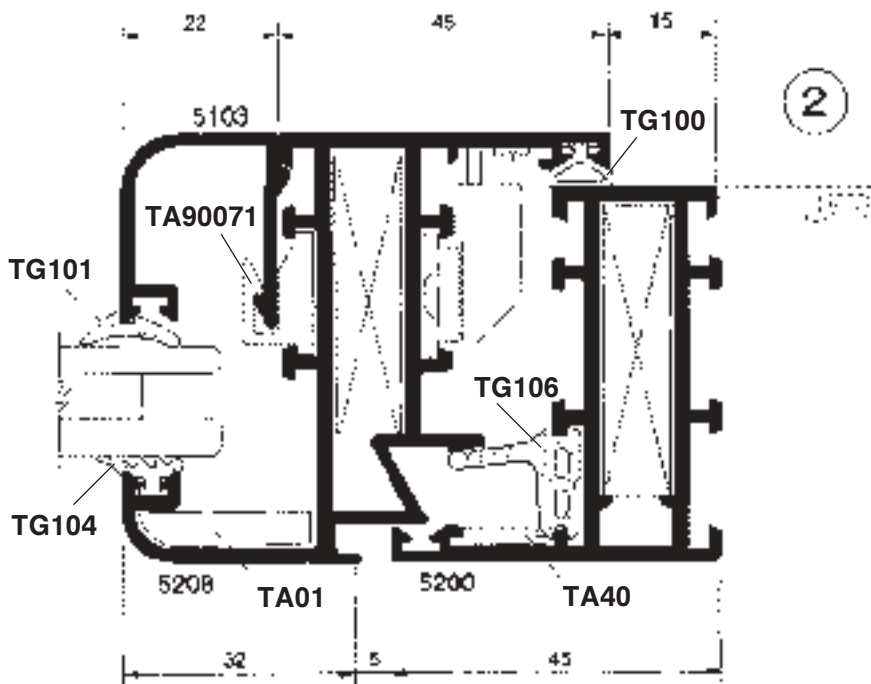
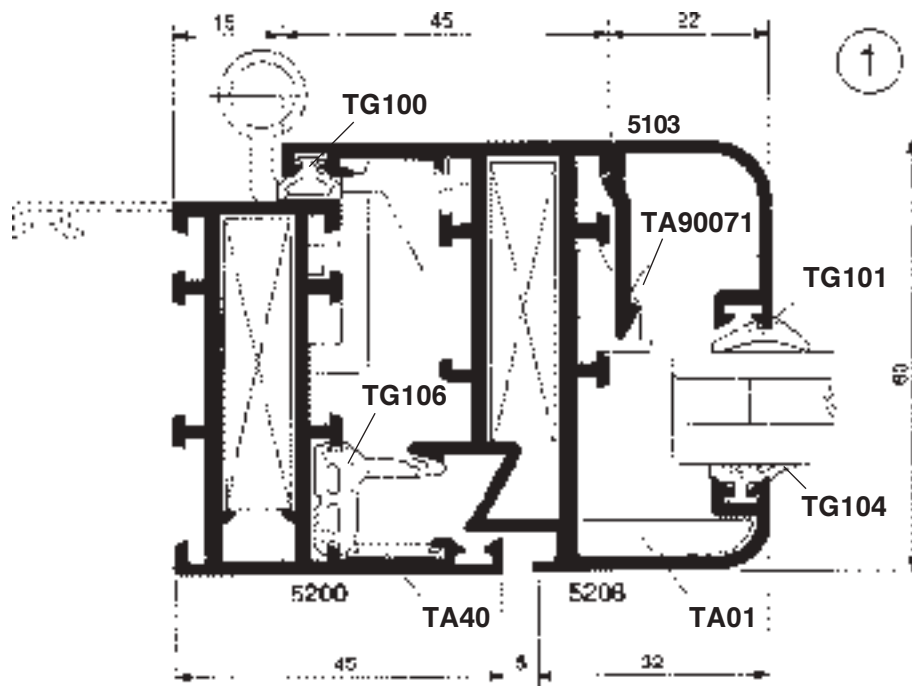
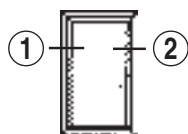
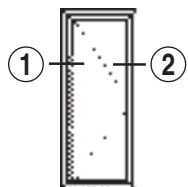
TG103
5 мм

Выбор уплотнителей и штапиков Selection of weatherstrips and glass beads

Z (мм)	Внешние уплотнители		Толщина стекла, S (мм)	Внутренние уплотнители			Тип штапика	
	TG 124 TG 104	TG 125		TG 101	TG 102	TG 103	Прямоугольный ■	Скругленный ●
11		■	4		■		5106	-
11		■	5		■		5106	-
11	■		6		■		5106	-
17		● ■	8			● ■	5260	5269/5270
17	● ■		9			● ■	5260	5269/5270
17		● ■	10		● ■		5260	5269/5270
17	● ■		12		● ■		5260	5269/5270
17	● ■		13	● ■			5260	5269/5270
21		● ■	14		● ■		5259	5268/5103
21		● ■	15		● ■		5259	5268/5103
21	● ■		16		● ■		5259	5268/5103
25/24		● ■	18		● ■		5258	5265/5104
25/24	● ■		20	● ■	■		5258	5265/5104
29/27	● ■	■	22		● ■		5257	5114/5102
29	■		24		■		5257	-
29	■		25	■			5257	-
32		● ■	26		● ■		-	5267/5107
32	● ■		28	● ■			-	5267/5107
33	■		29	■			5256	-
37		■	30	■			4522	-
37		■	31	■			4522	-
37	■		32	■			4522	-
37	■		33	■			4522	-
42	■		34			■	5499	-
42		■	35		■		5499	-
42		■	36		■		5499	-
42	■		37		■		5499	-
42	■		38	■			5499	-
45		■	39		■		5186	-
45	■		40		■		5186	-

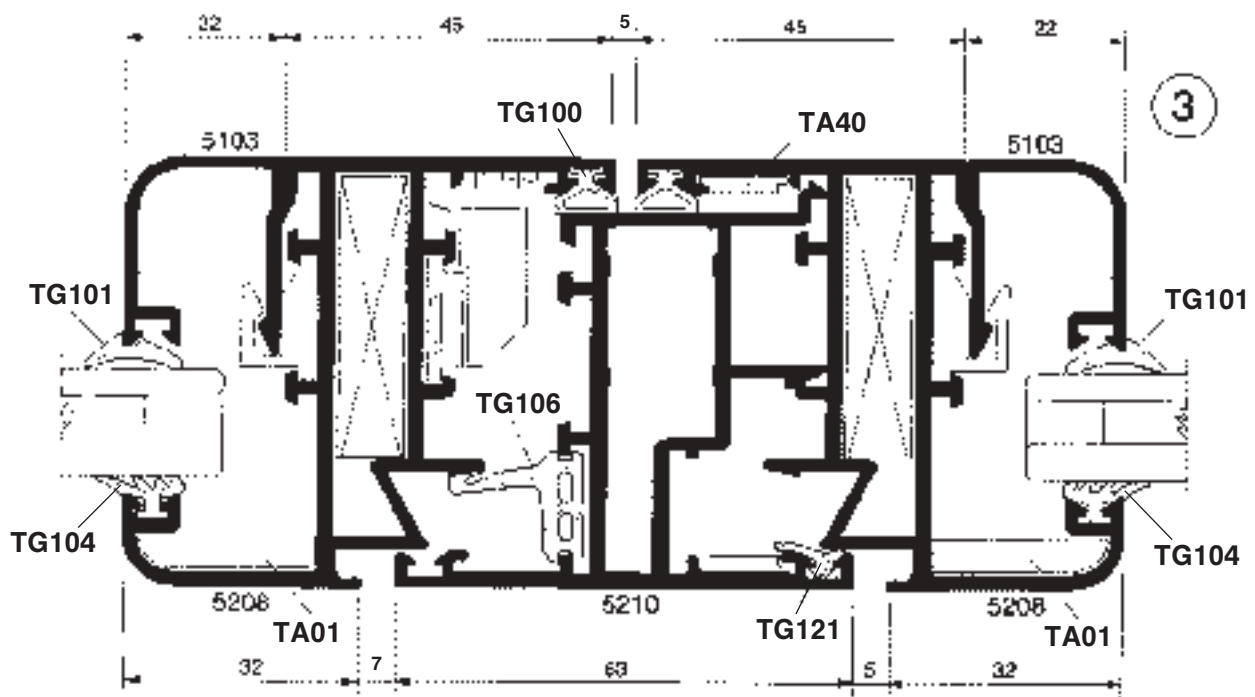
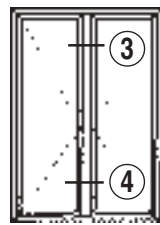
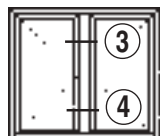
Открывание внутрь
Internal opening

Поперечные разрезы
Cross sections



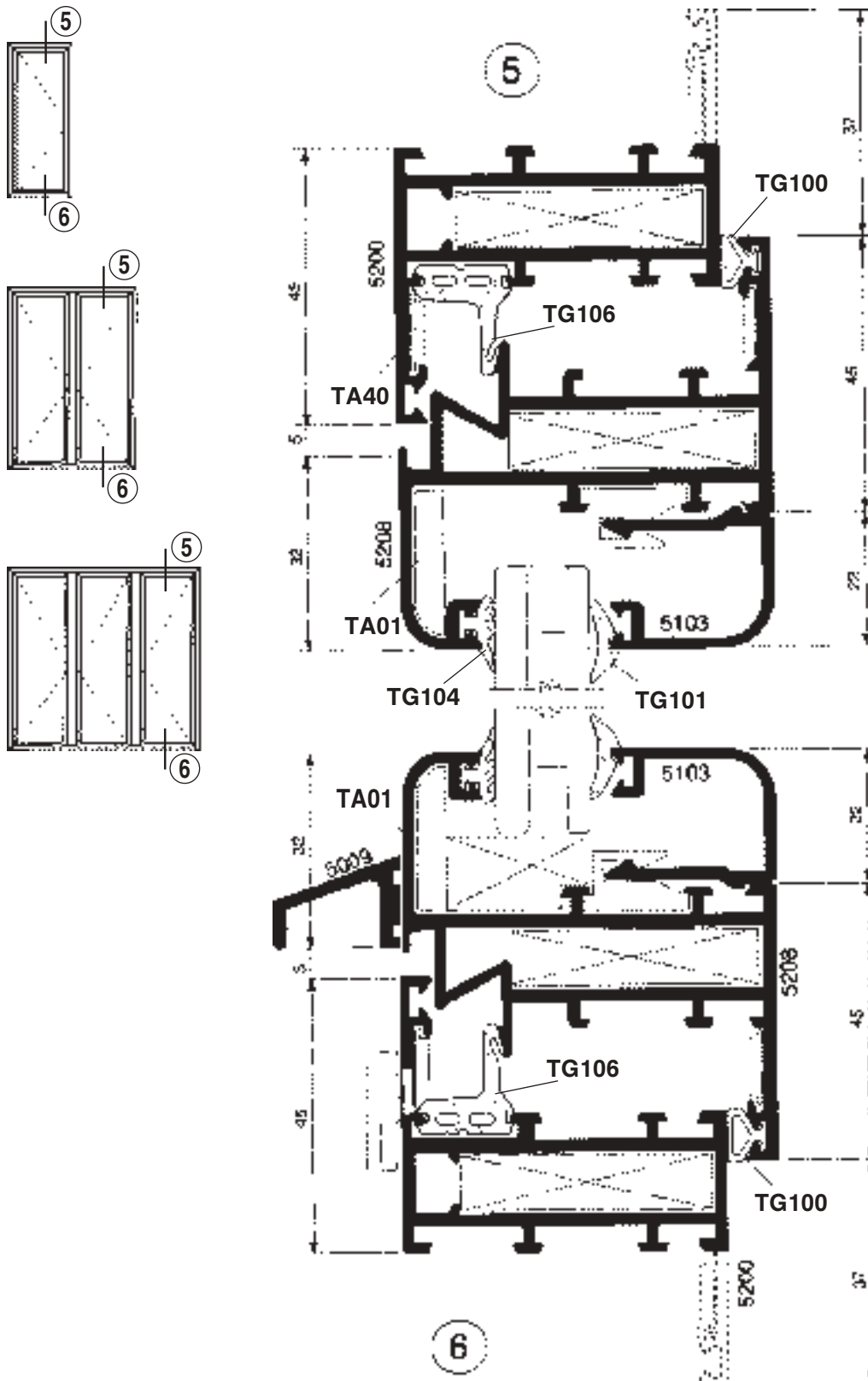
Открывание внутрь
Internal opening

Поперечные разрезы
Cross sections



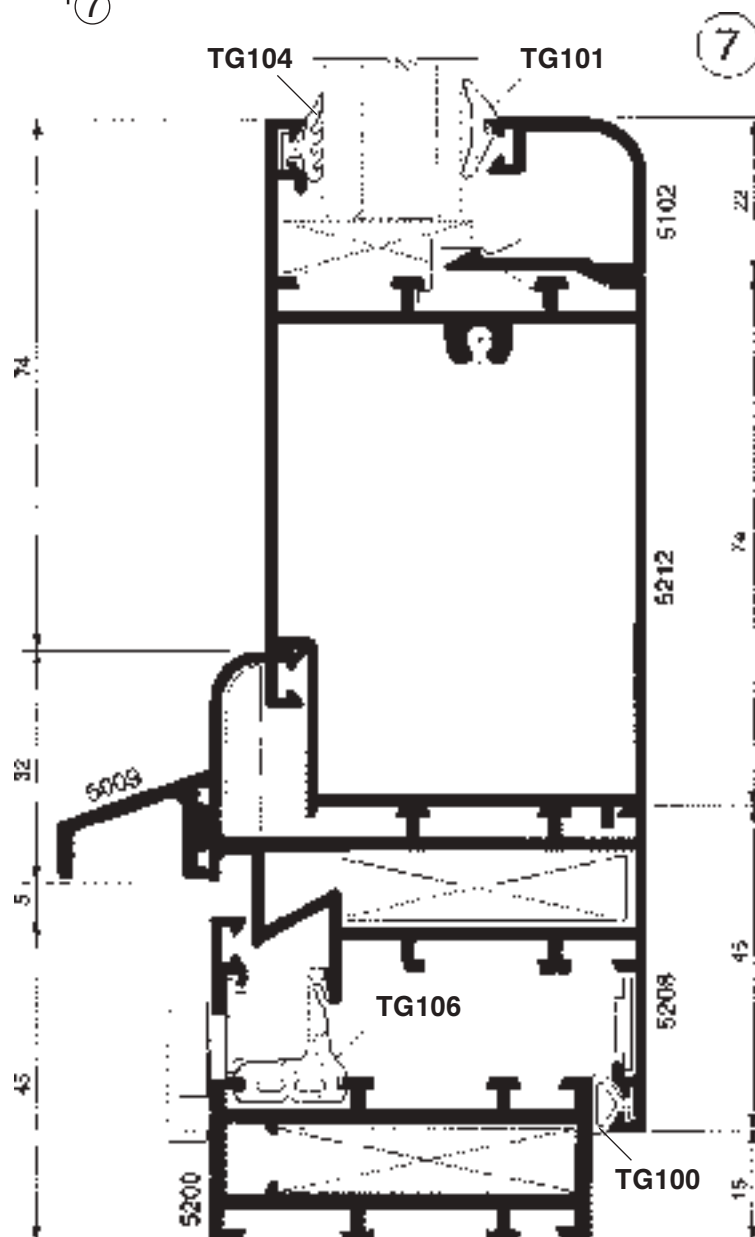
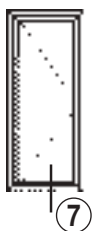
Открытие внутрь
Internal opening

Поперечные разрезы
Cross sections

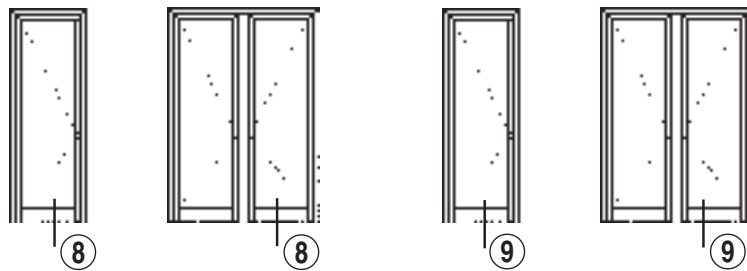


Открытие внутрь
Internal opening

Поперечные разрезы
Cross sections

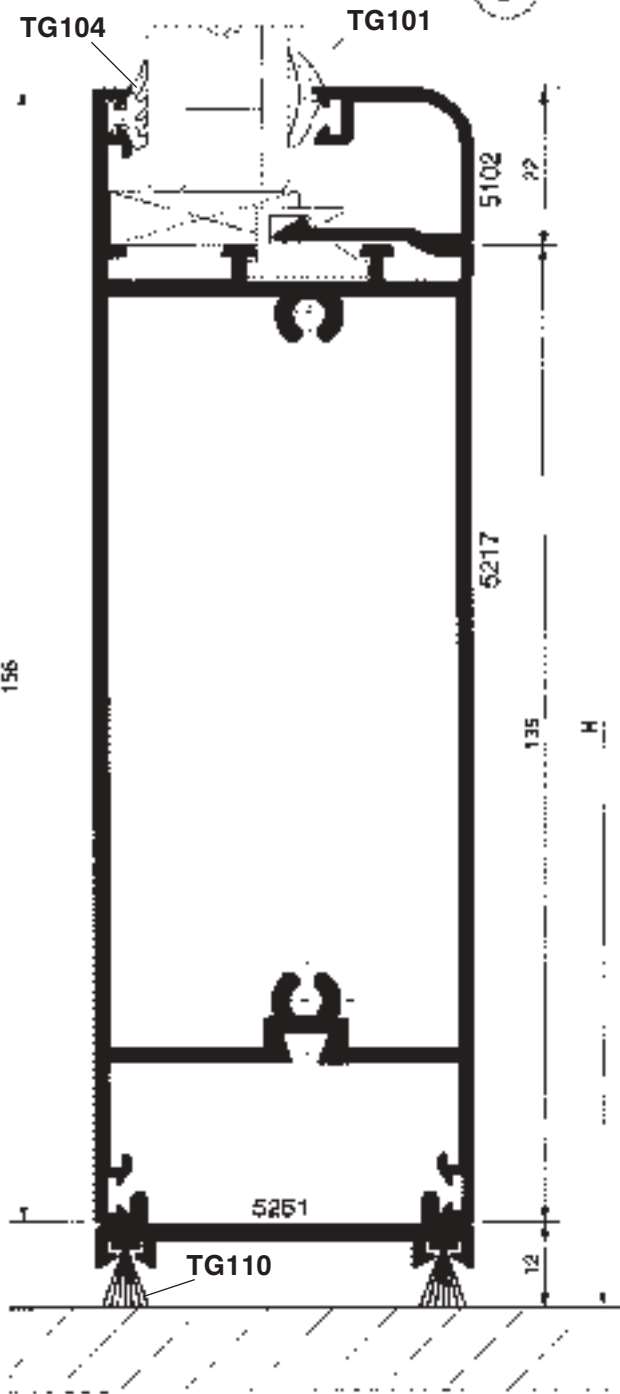
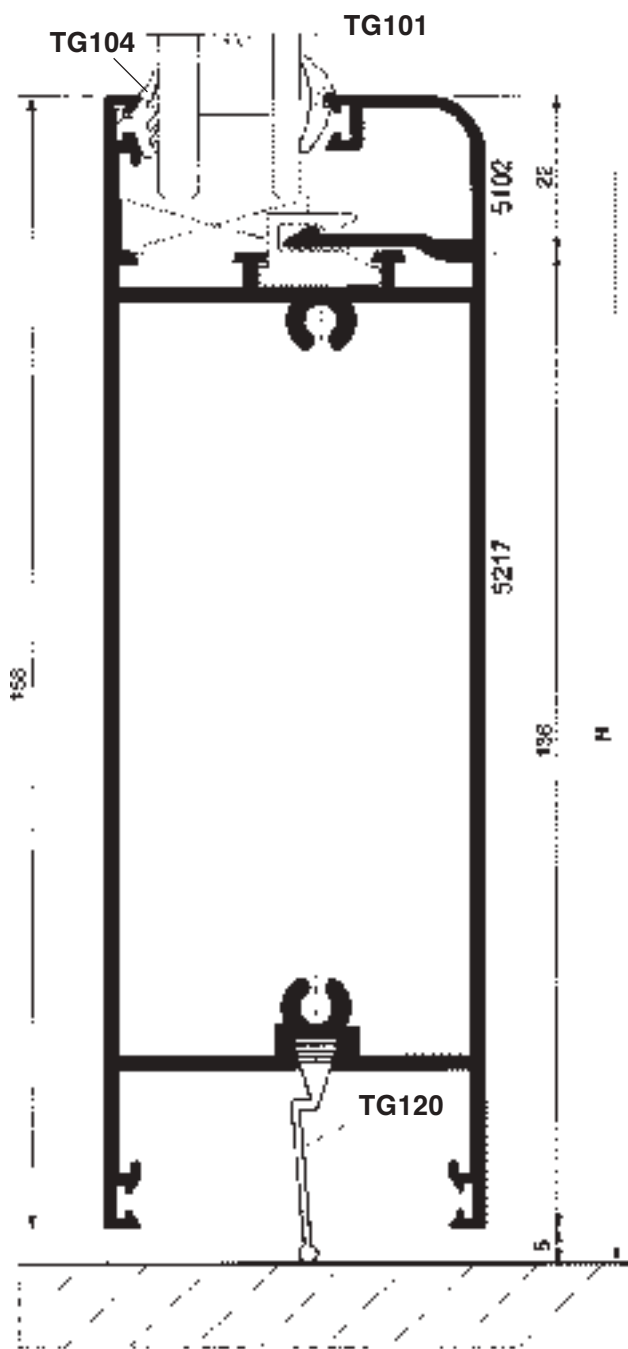


Поперечные разрезы
Cross sections



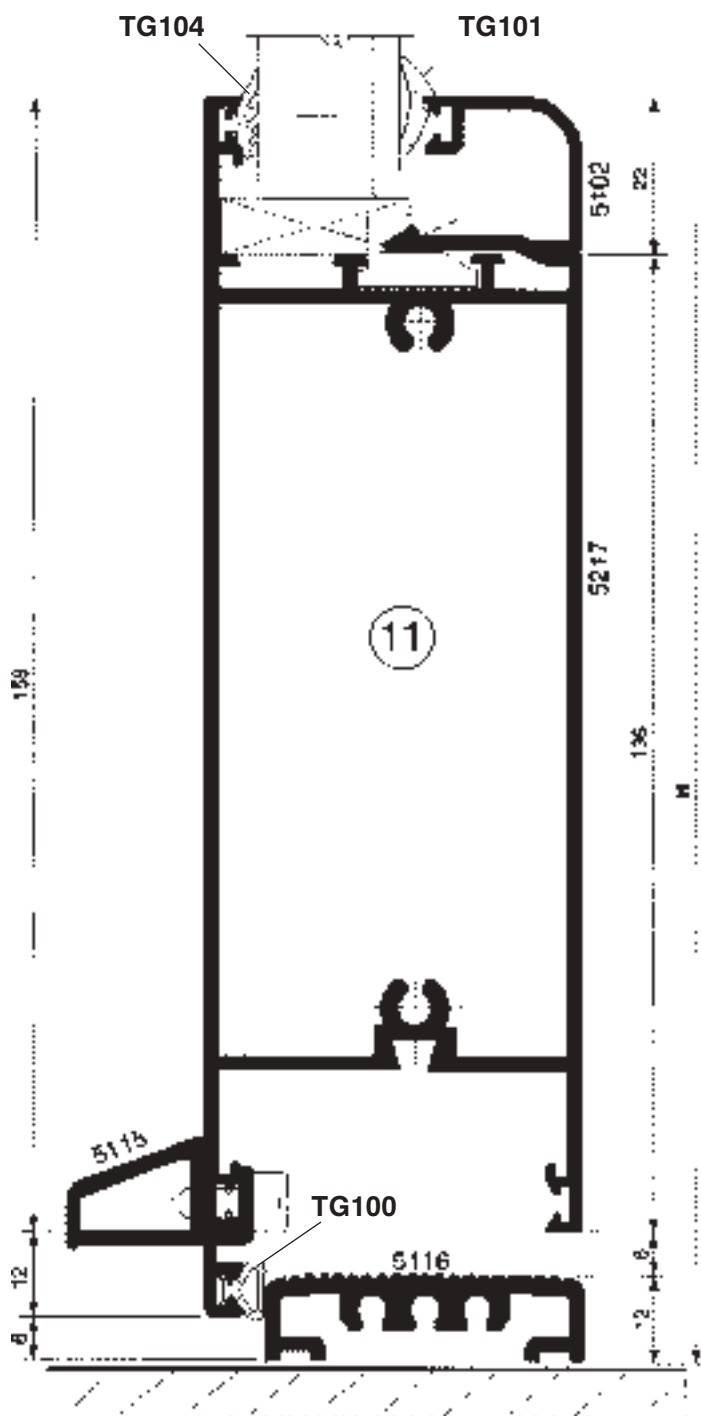
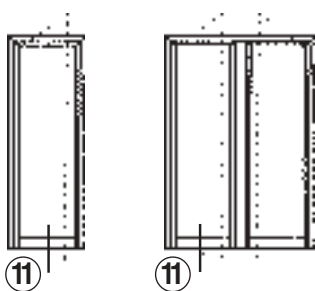
8

9



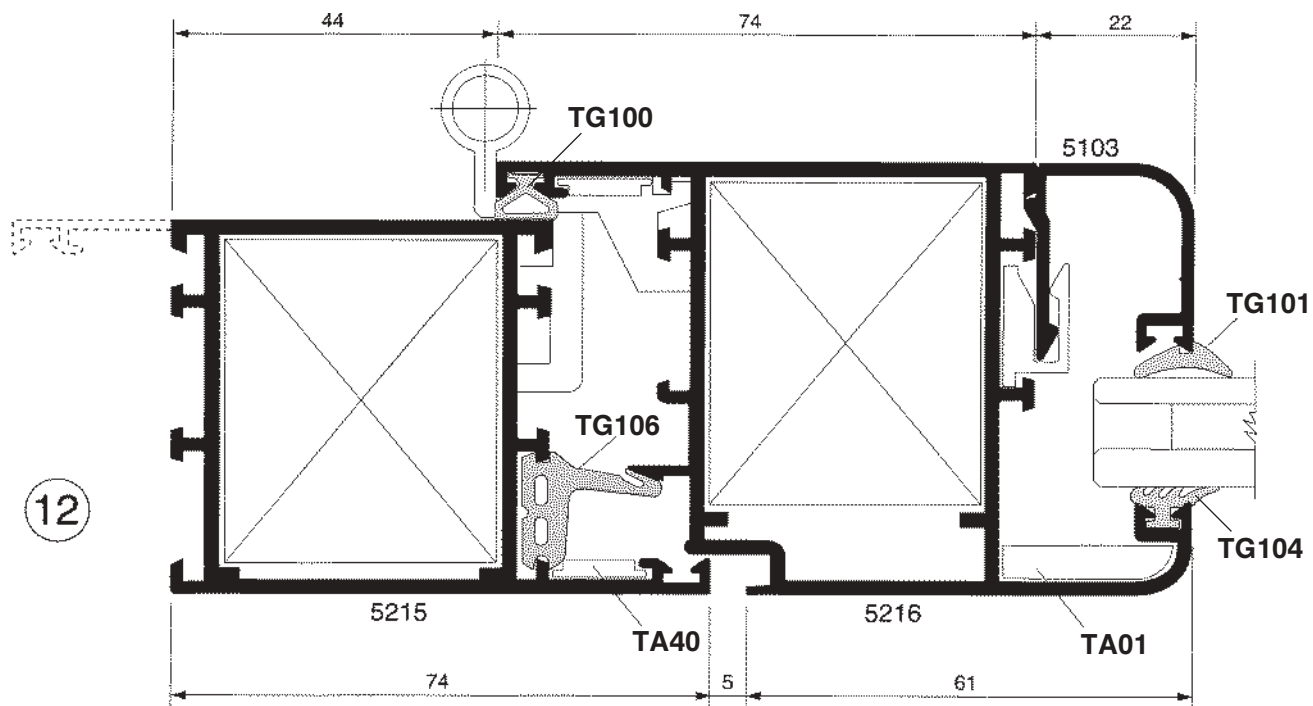
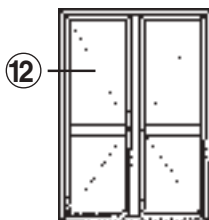
Открывание наружу
External opening

Поперечные разрезы
Cross sections



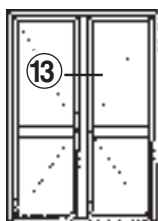
Открытие внутрь
Internal opening

Поперечные разрезы
Cross sections

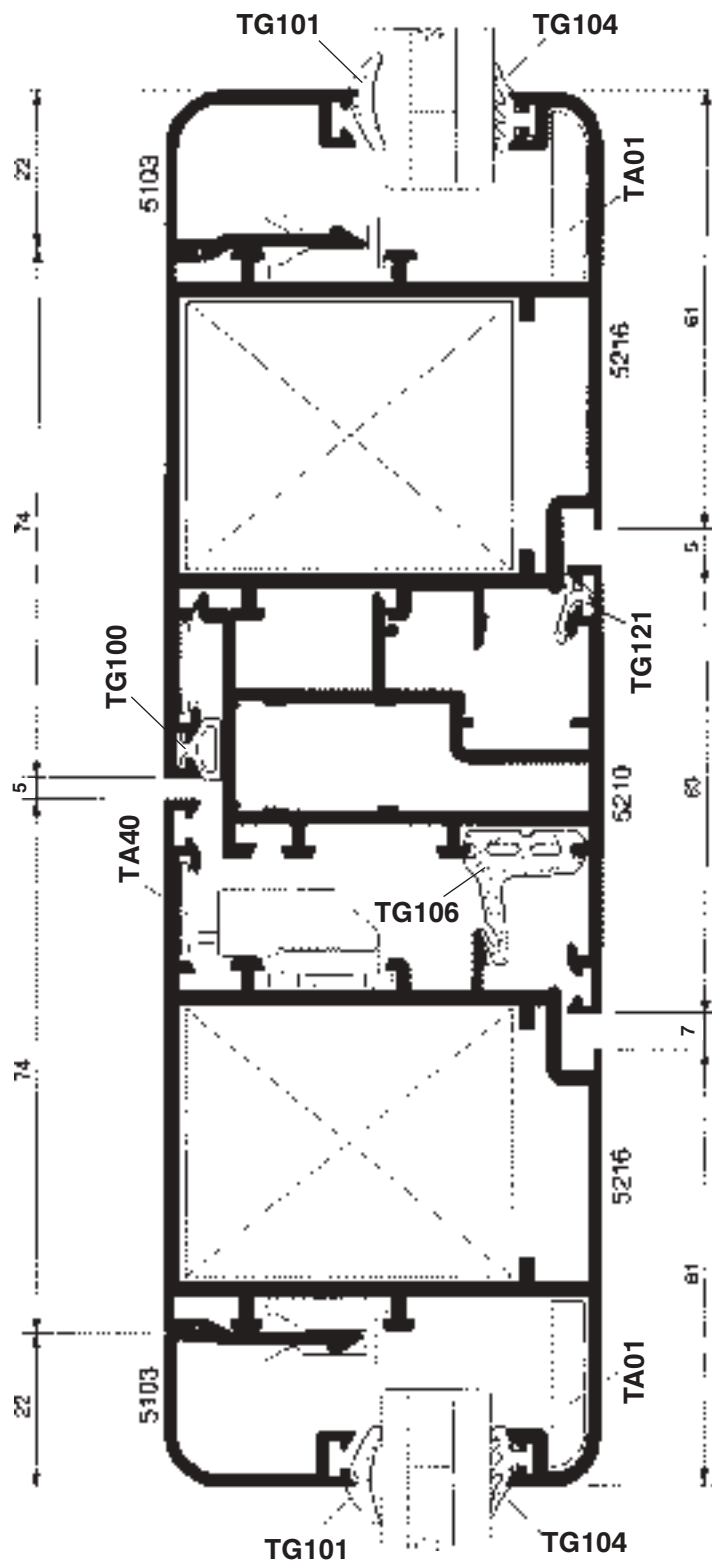


Открывание внутрь
Internal opening

Поперечные разрезы
Cross sections

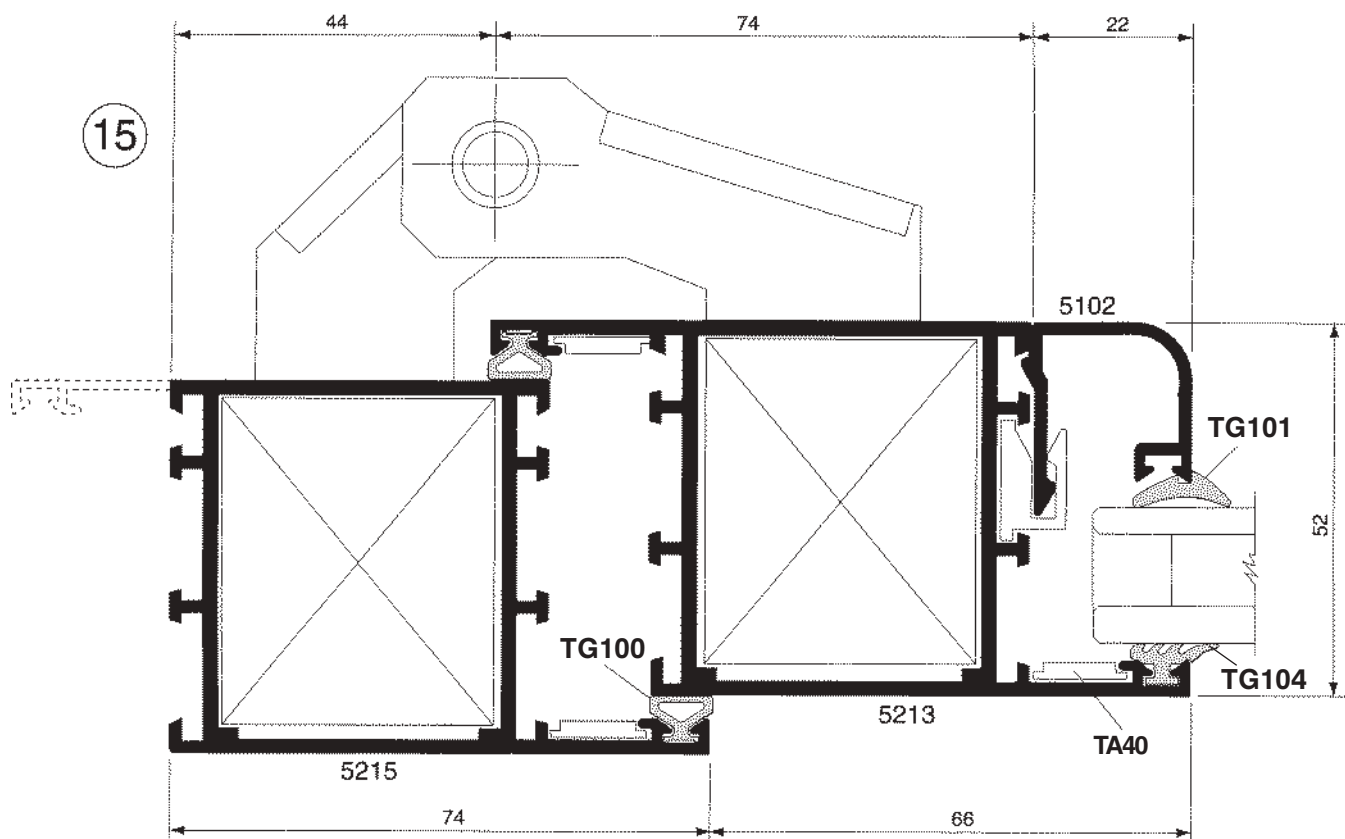
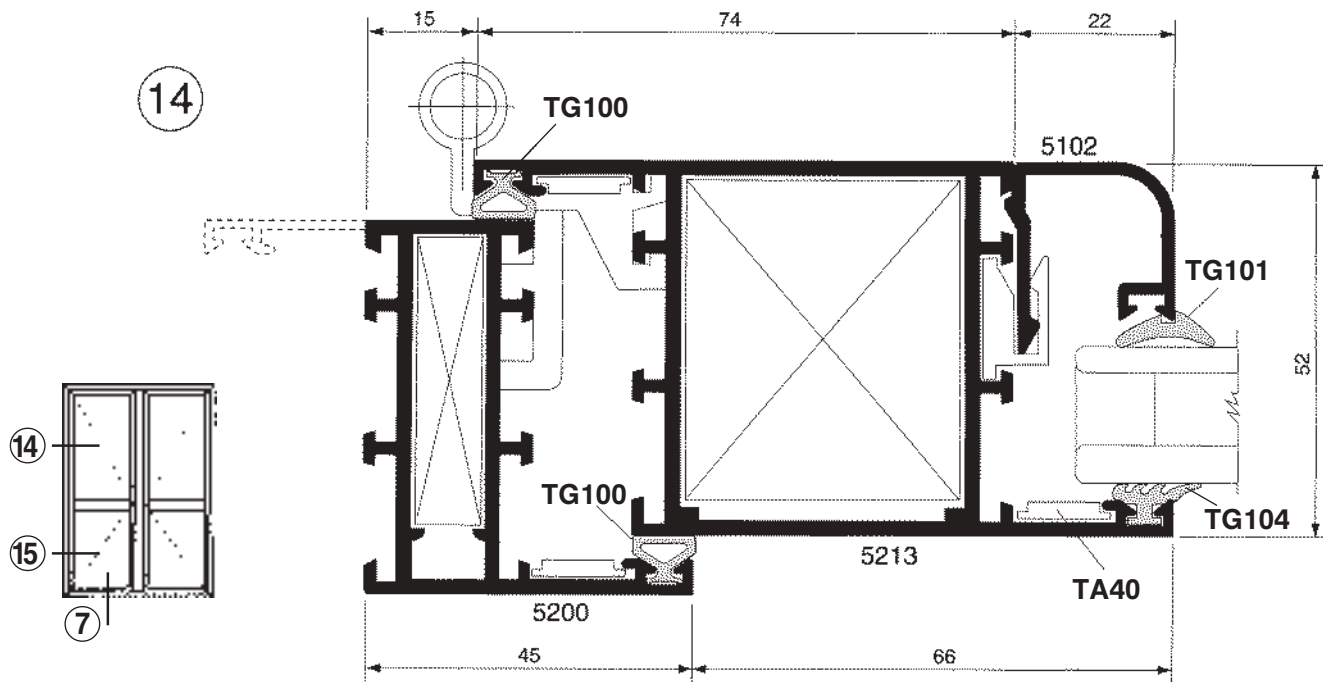


13



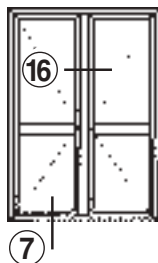
Открытие внутрь
Internal opening

Поперечные разрезы
Cross sections

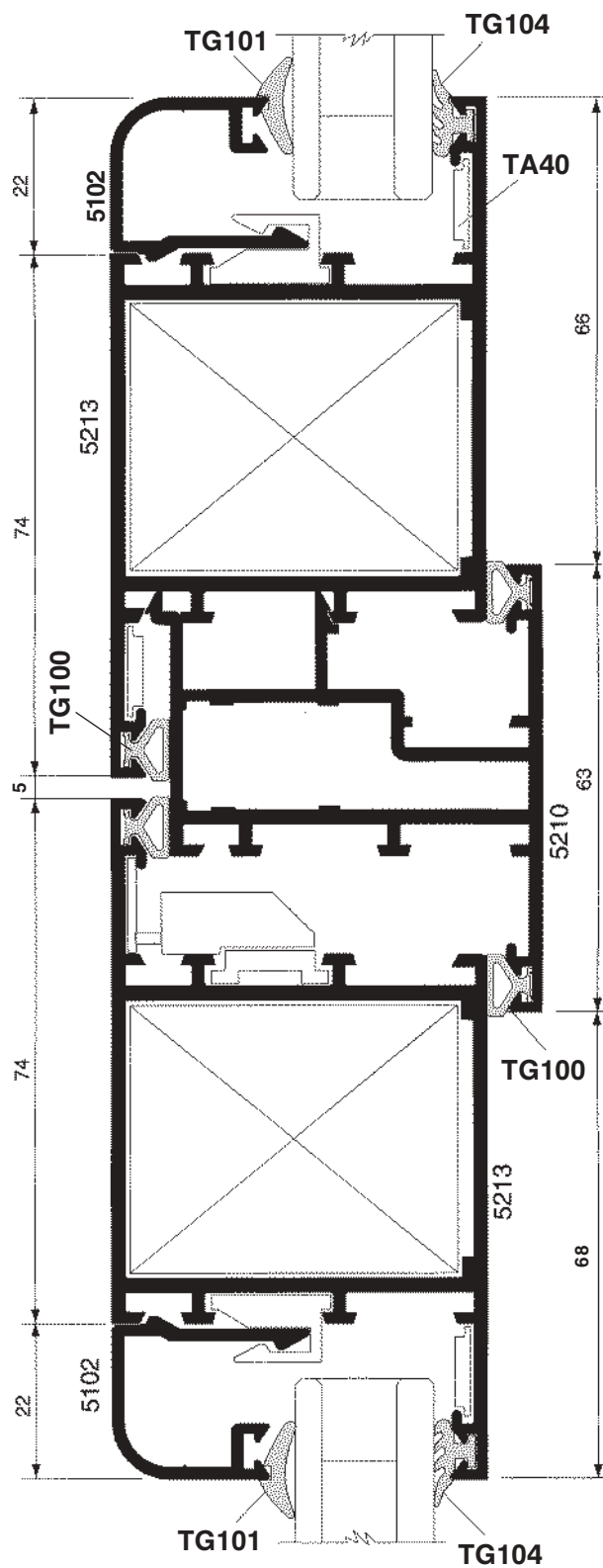


Открытие внутрь
Internal opening

Поперечные разрезы
Cross sections

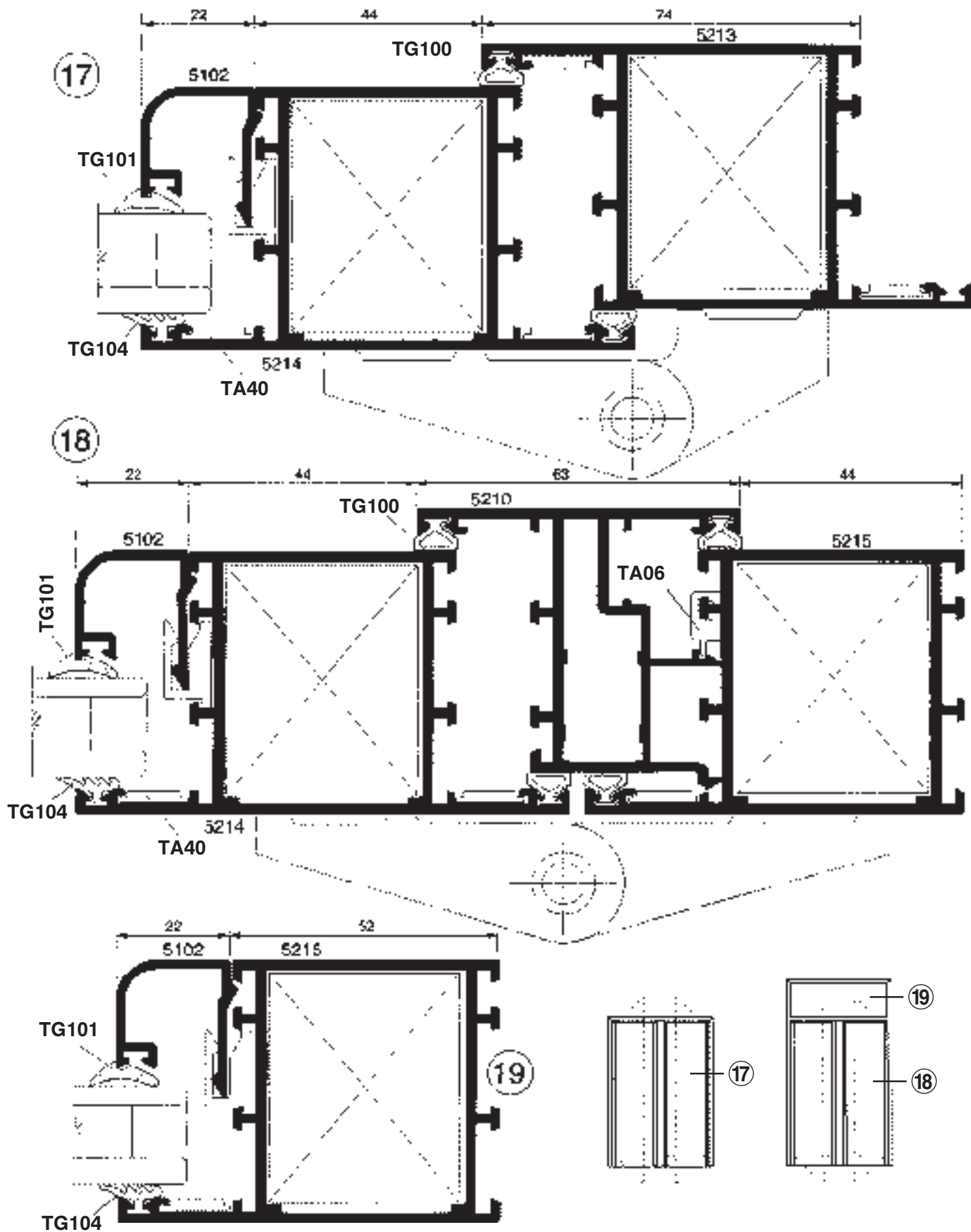


16



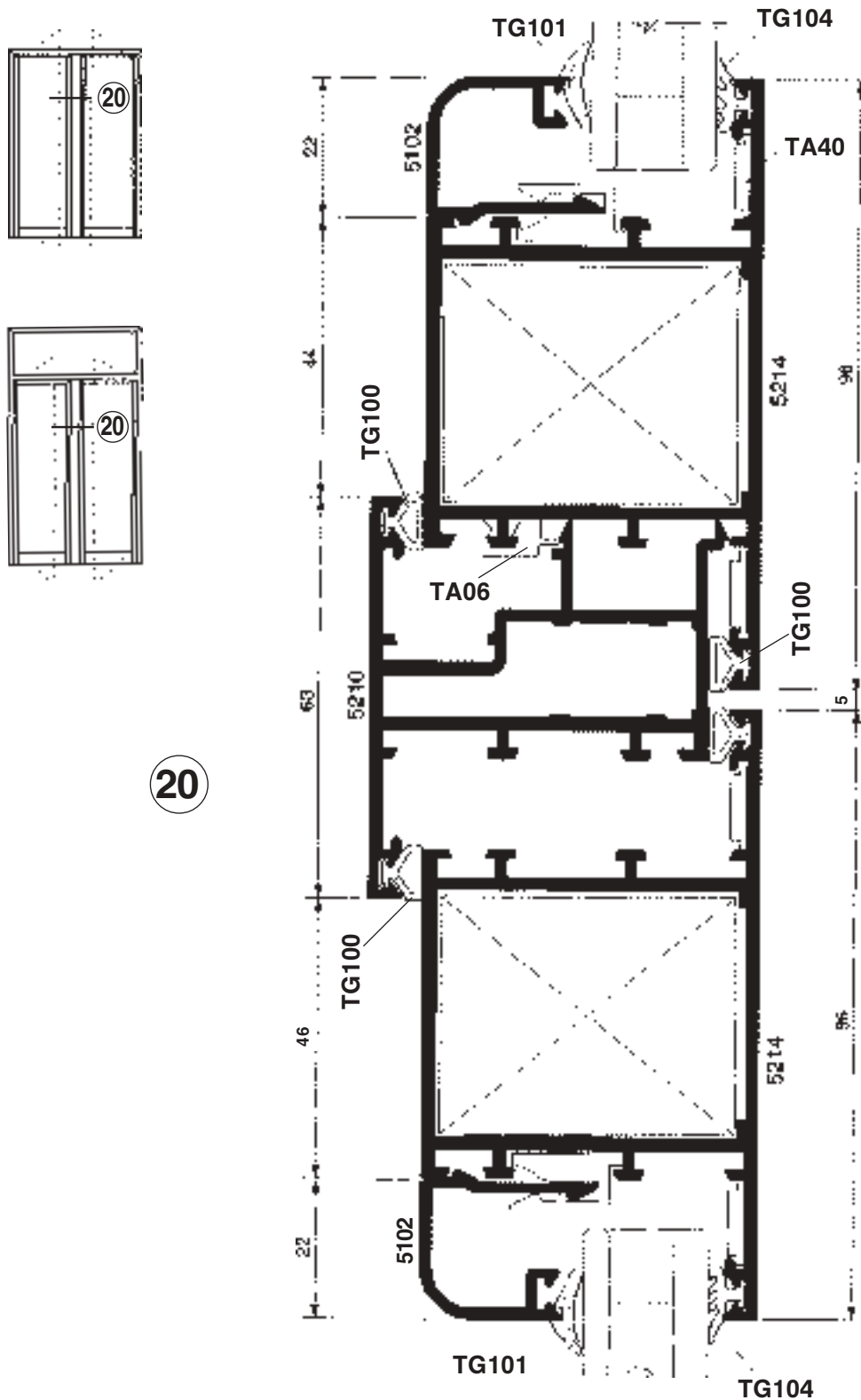
Открытие наружу
External opening

Поперечные разрезы
Cross sections



Открывание наружу
External opening

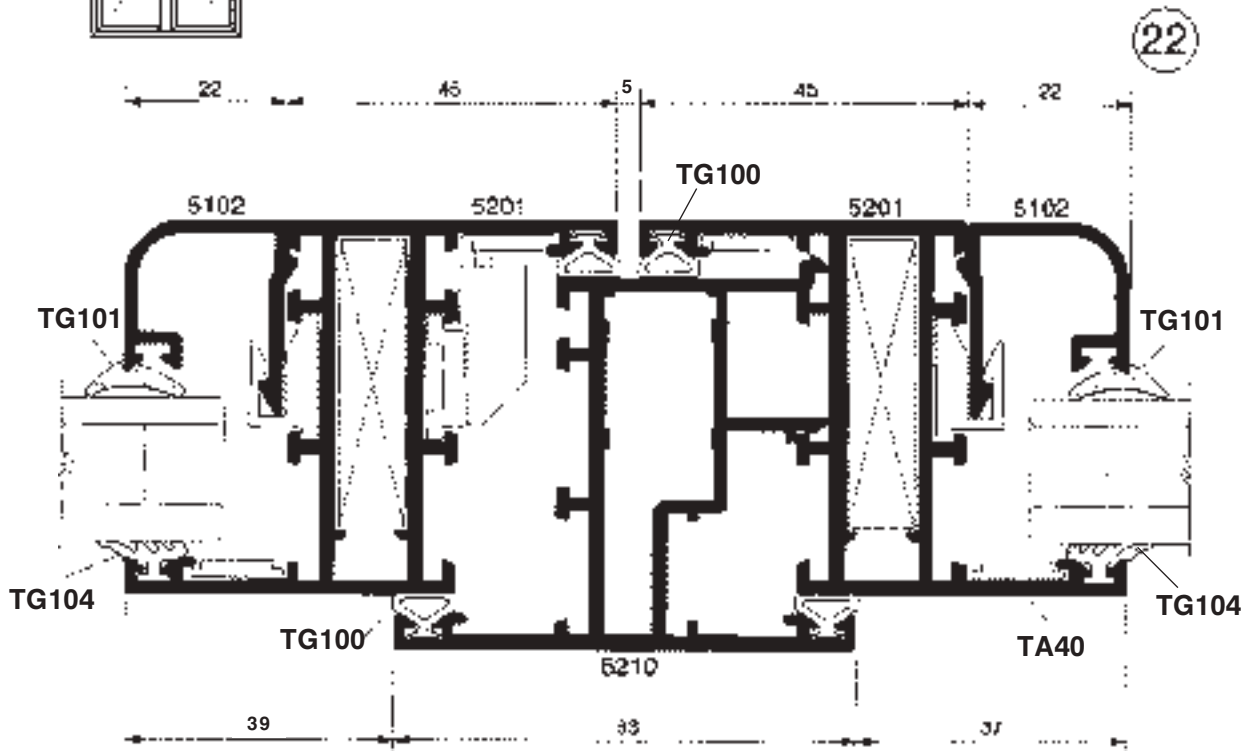
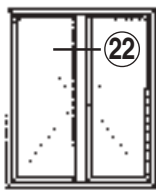
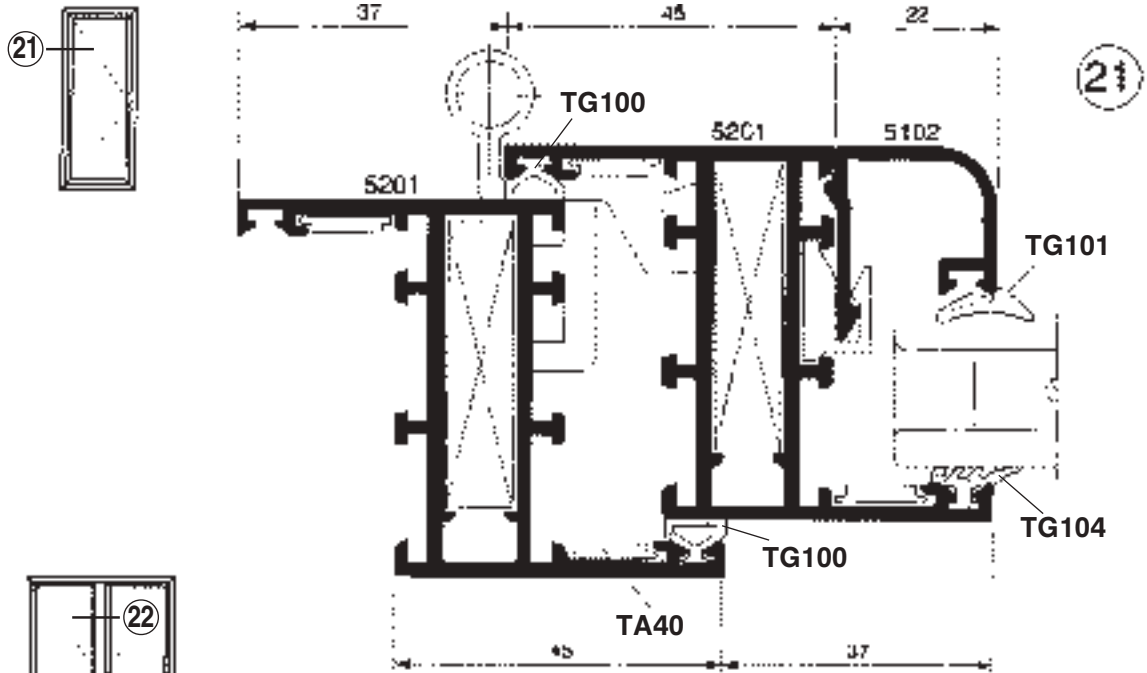
Поперечные разрезы
Cross sections



20

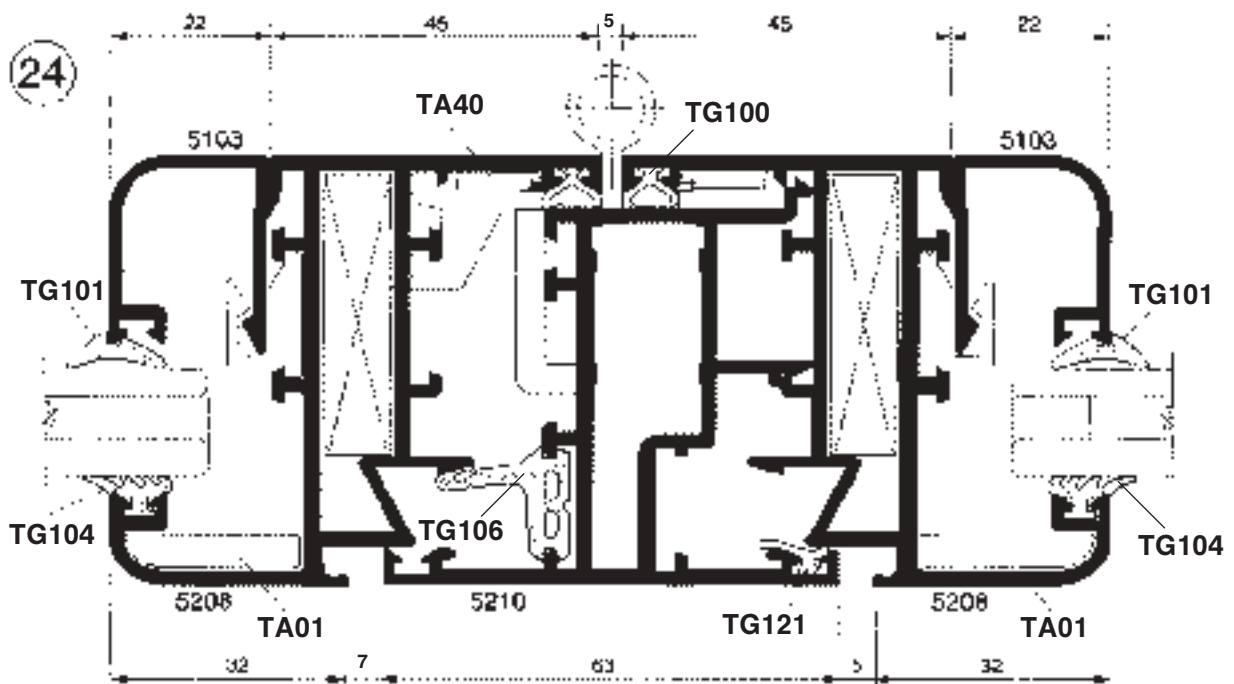
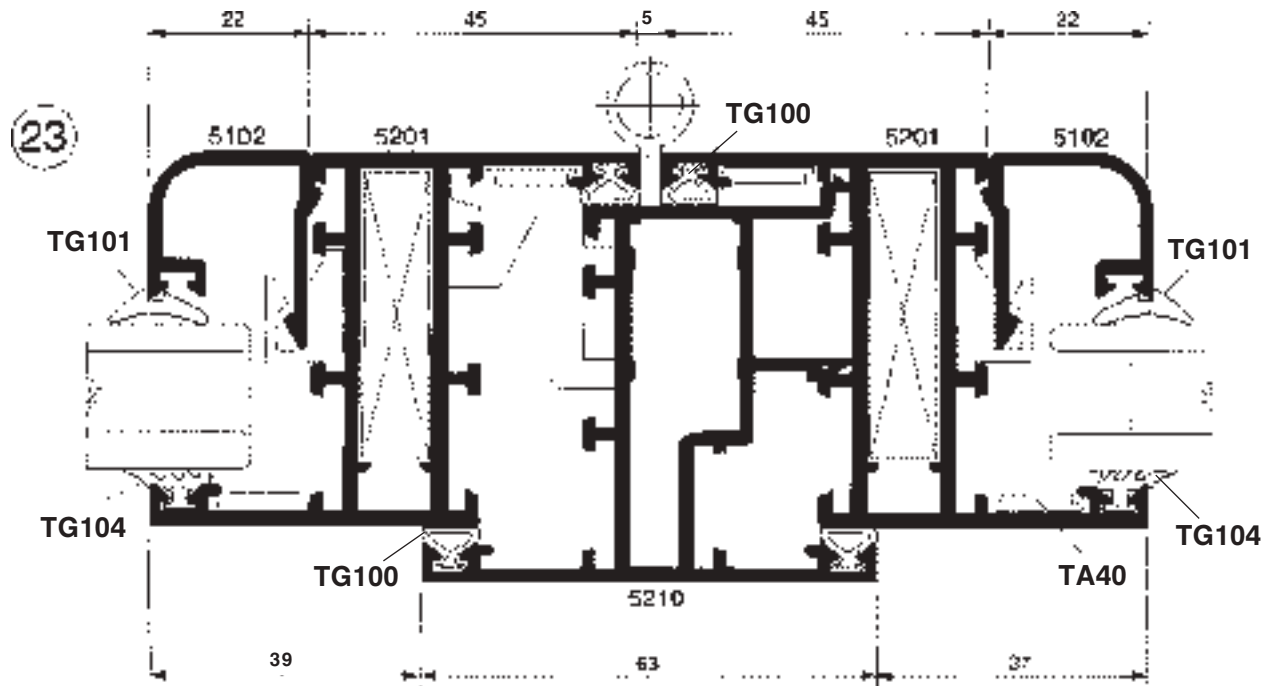
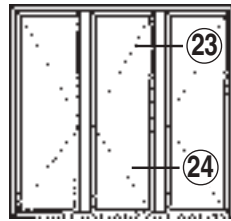
Открывание внутрь
Internal opening

Поперечные разрезы
Cross sections

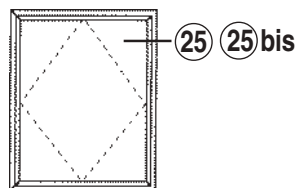


Открывание внутрь
Internal opening

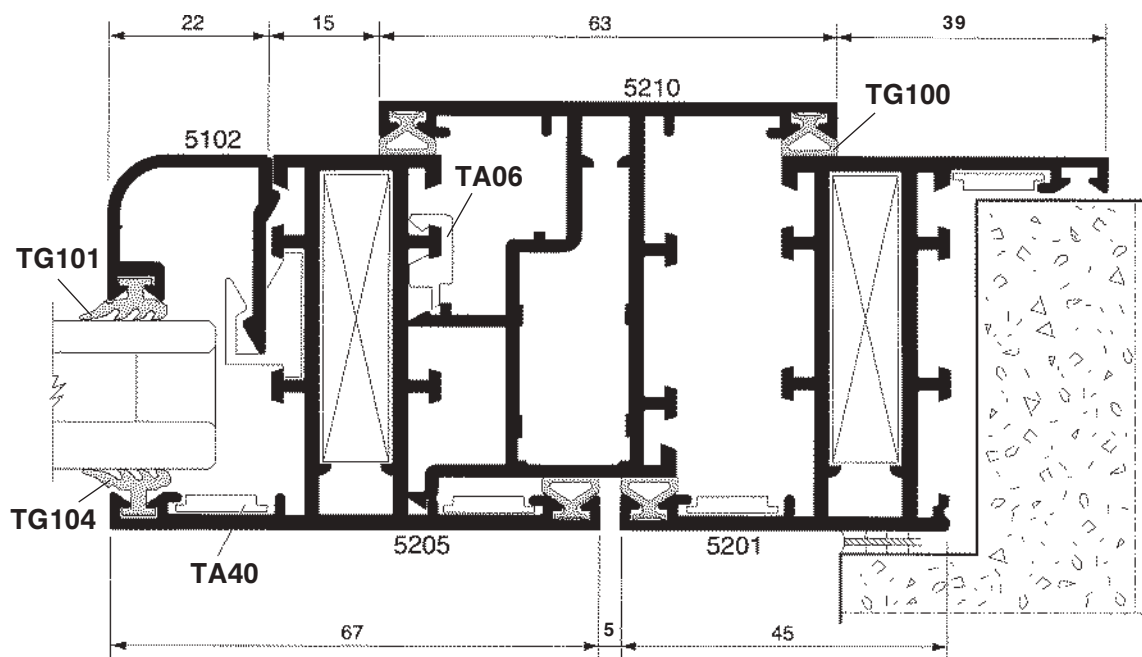
Поперечные разрезы
Cross sections



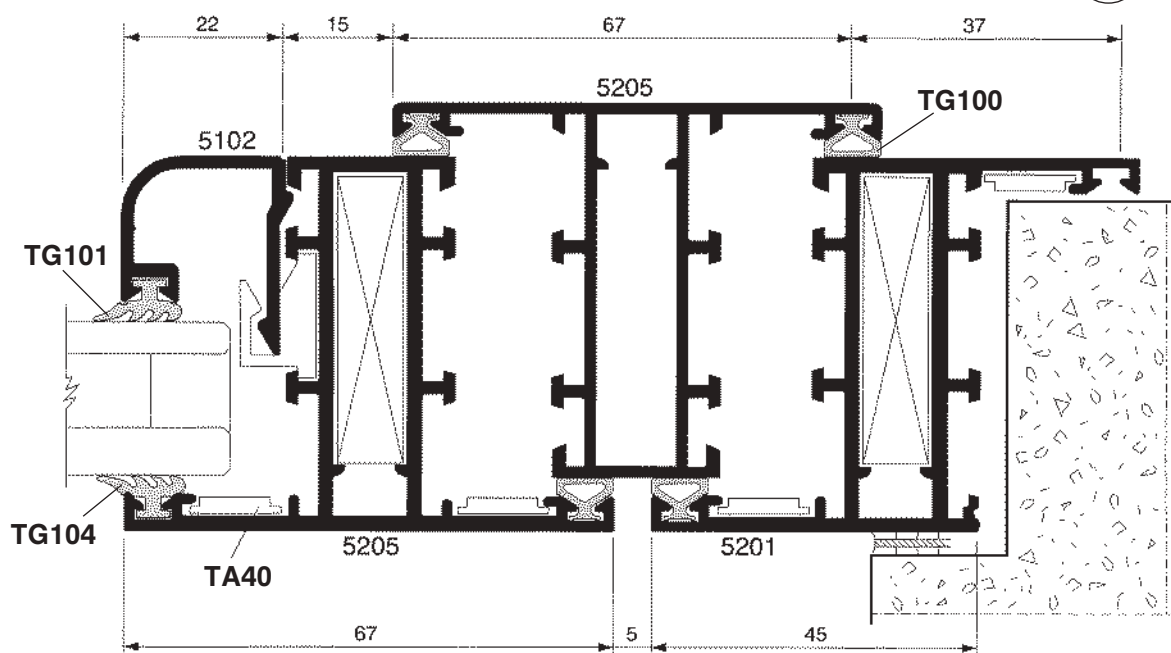
Поперечные разрезы
Cross sections



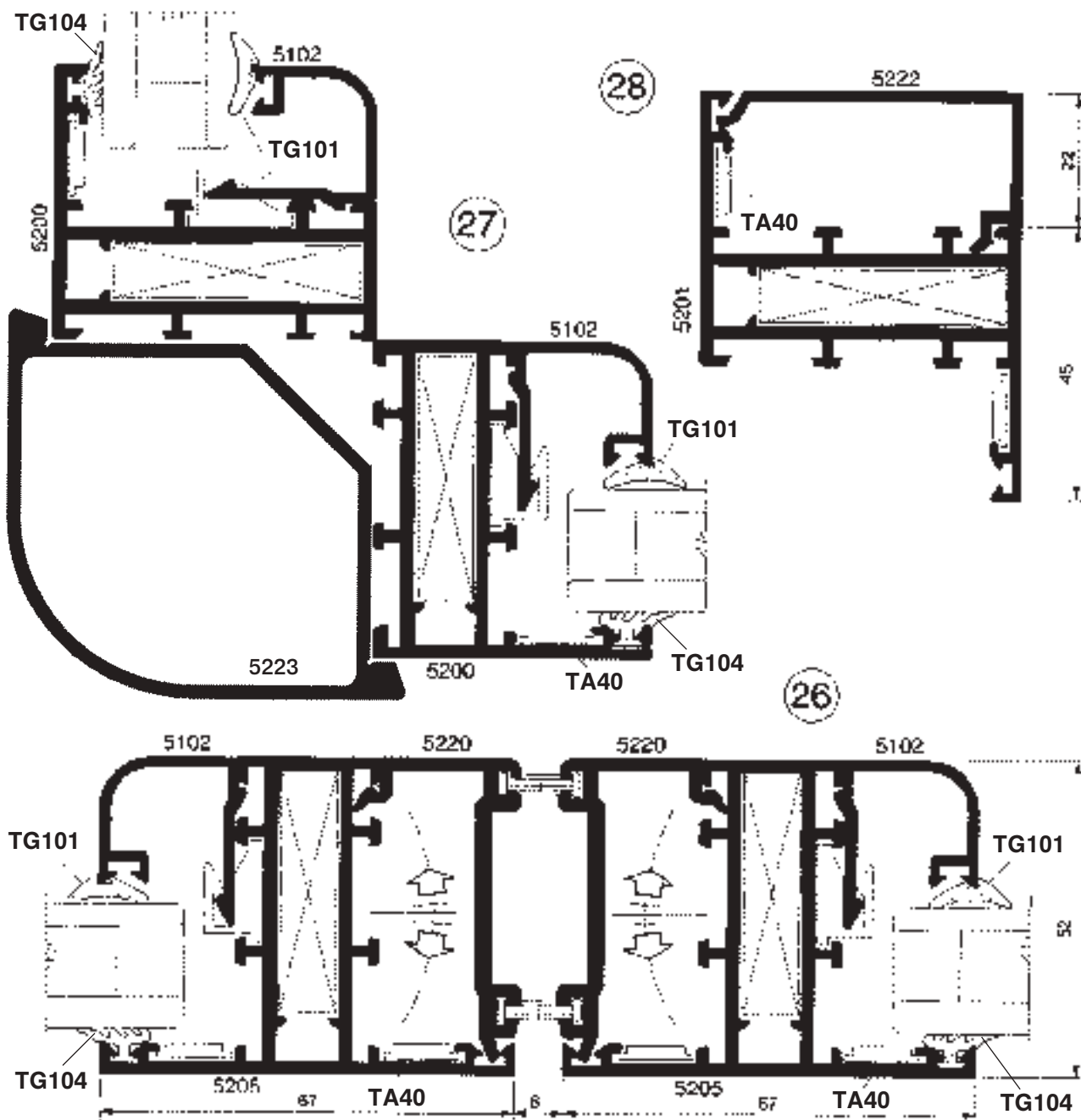
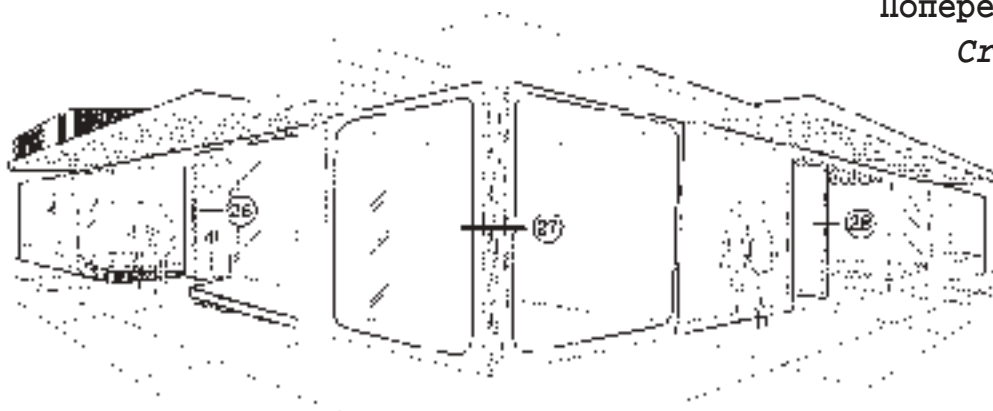
25



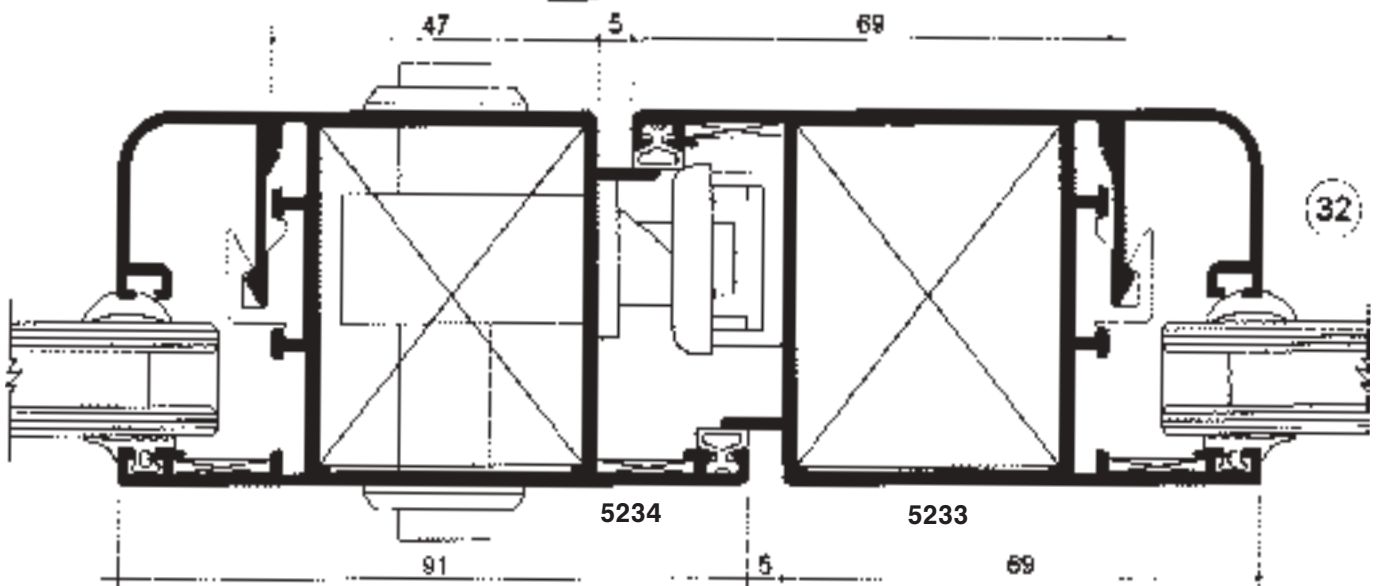
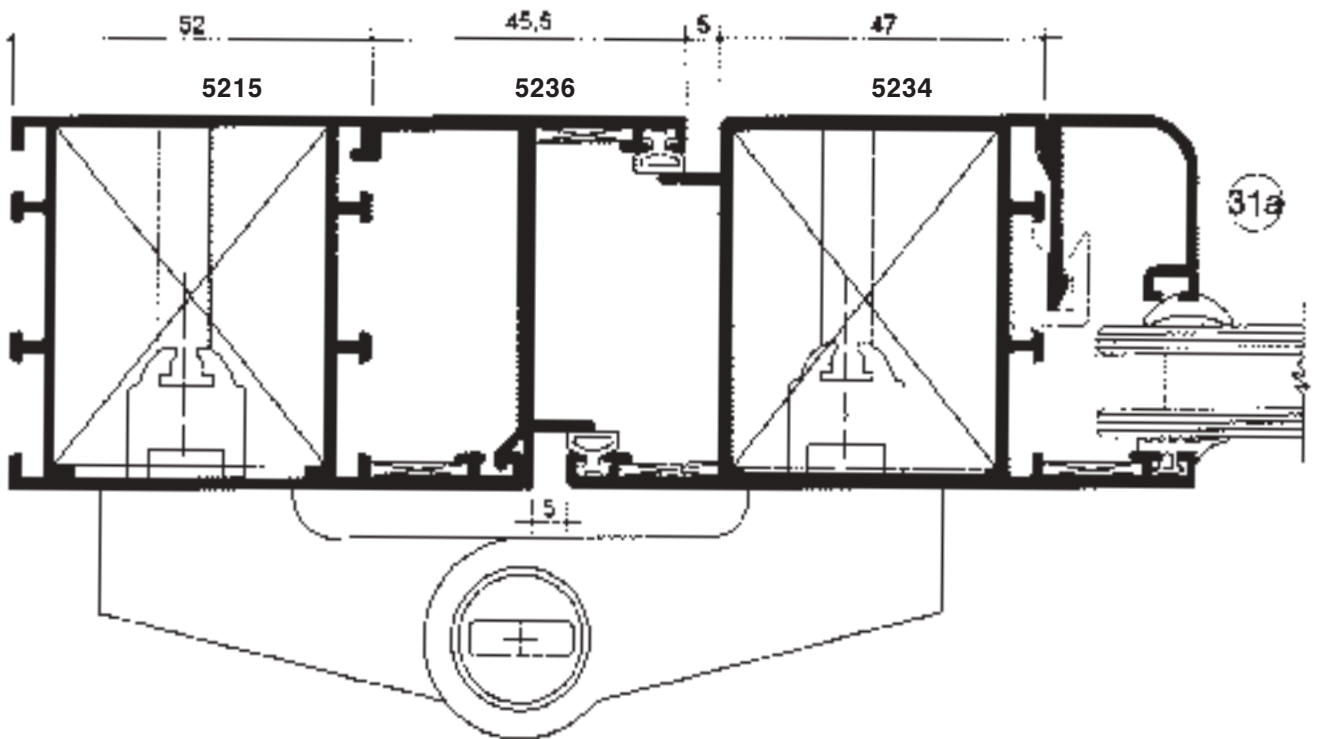
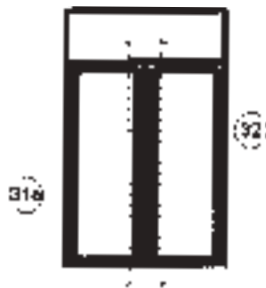
25 bis



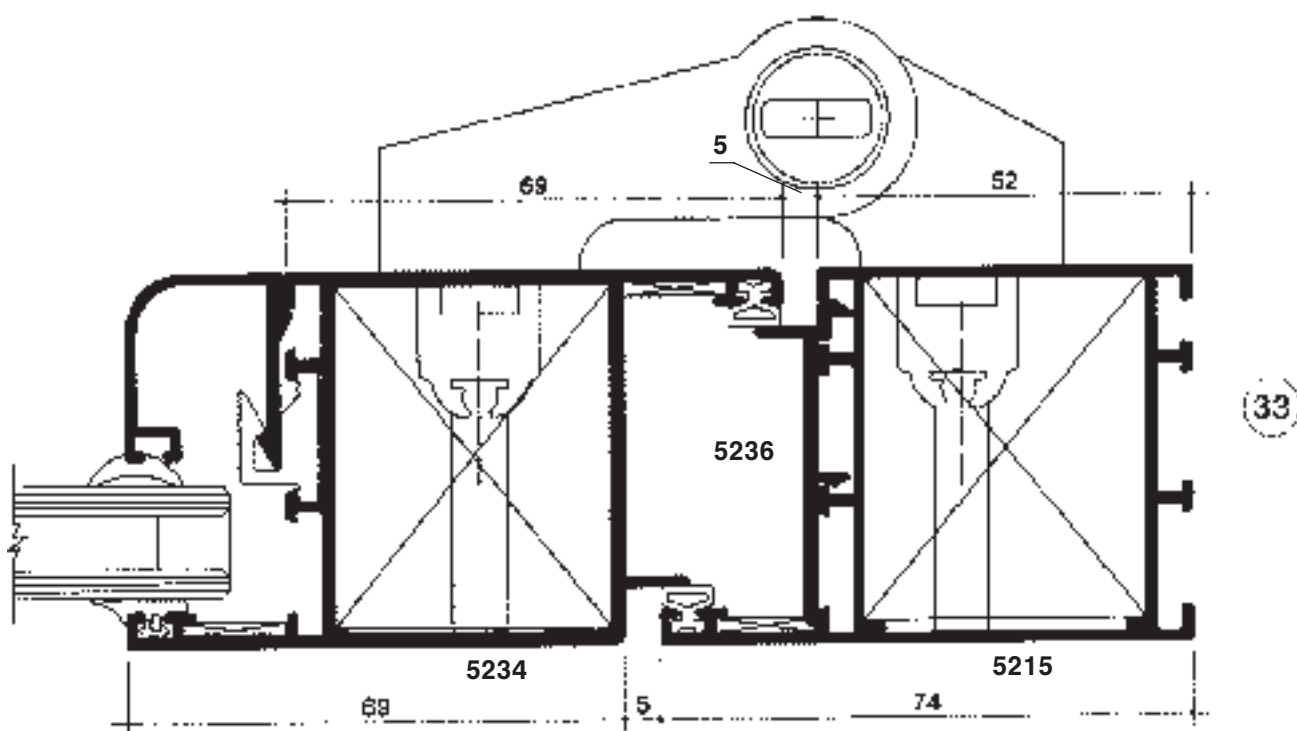
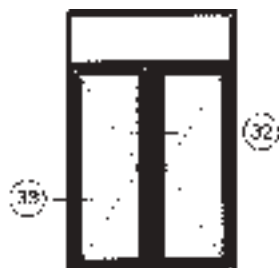
Поперечные разрезы
Cross sections



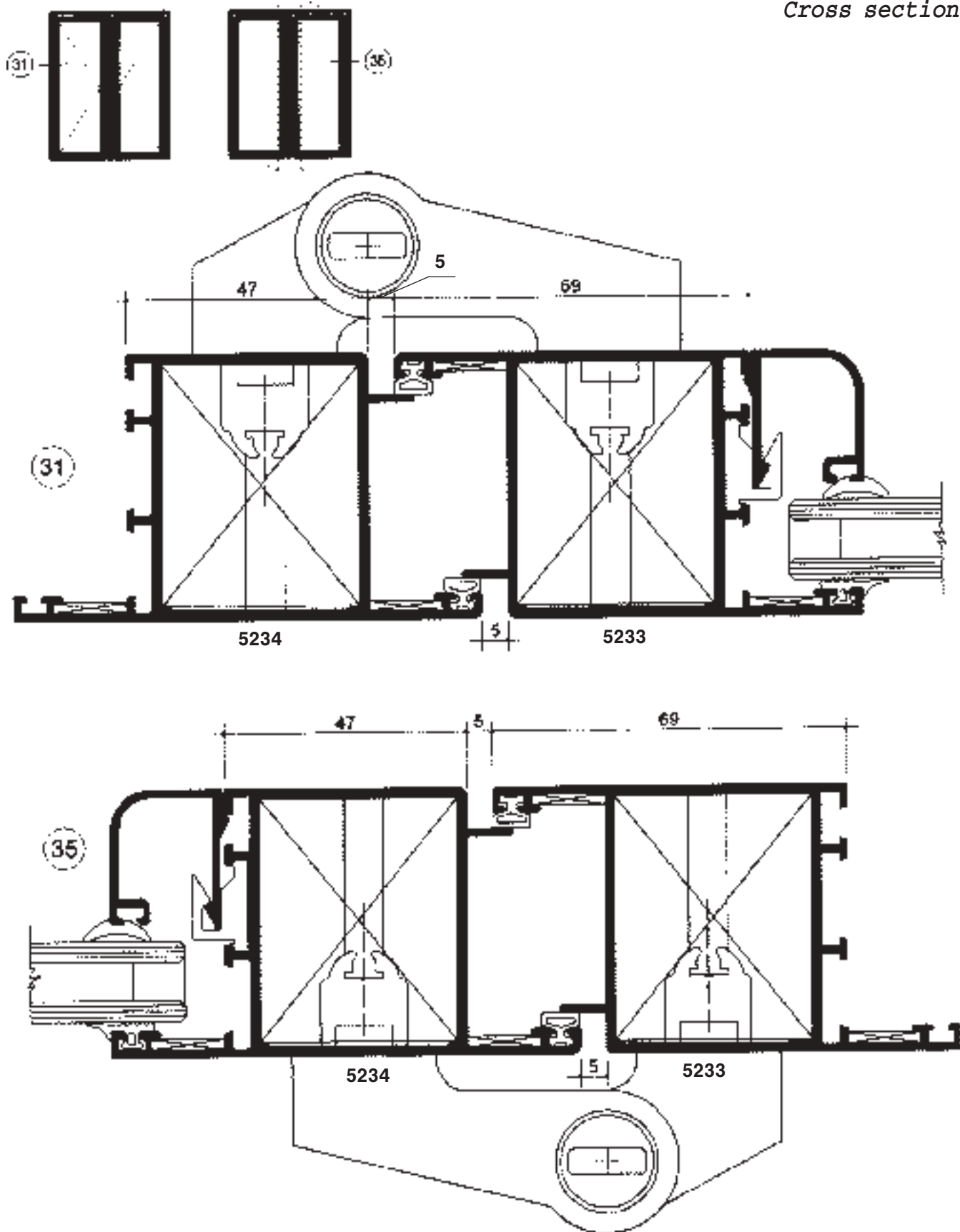
Поперечные разрезы
Cross sections



Поперечные разрезы
Cross sections

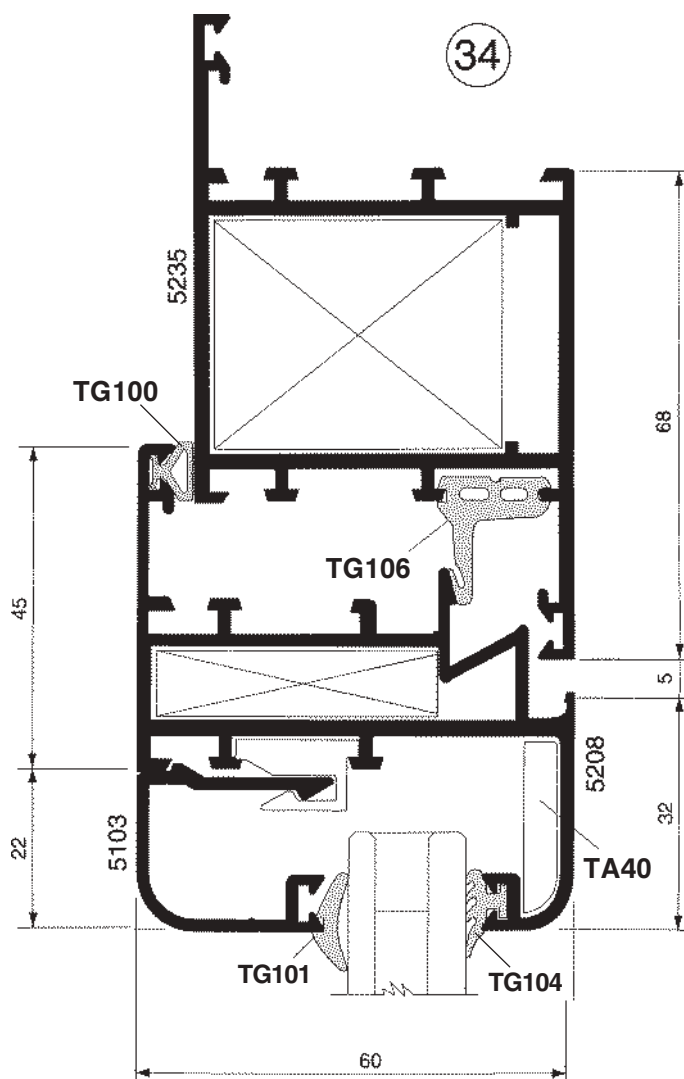
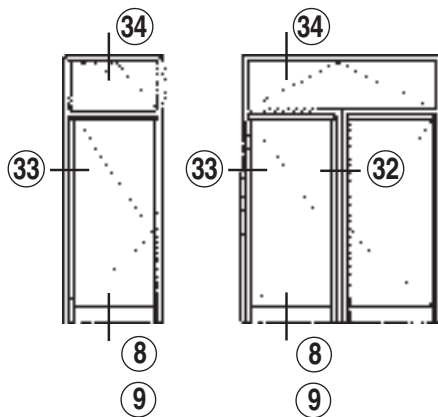


Поперечные разрезы
Cross sections



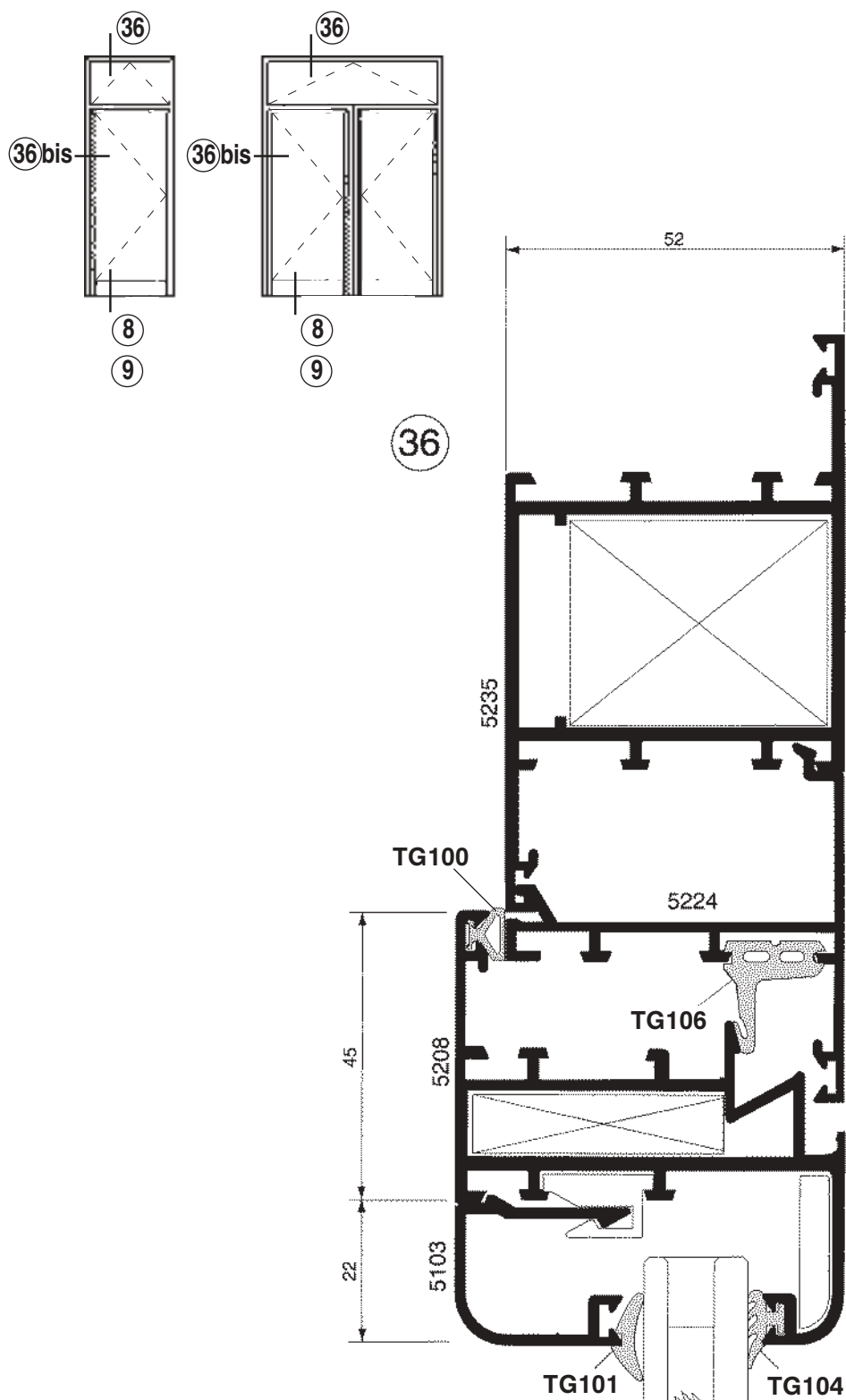
Открытие внутрь
Internal opening

Поперечные разрезы
Cross sections

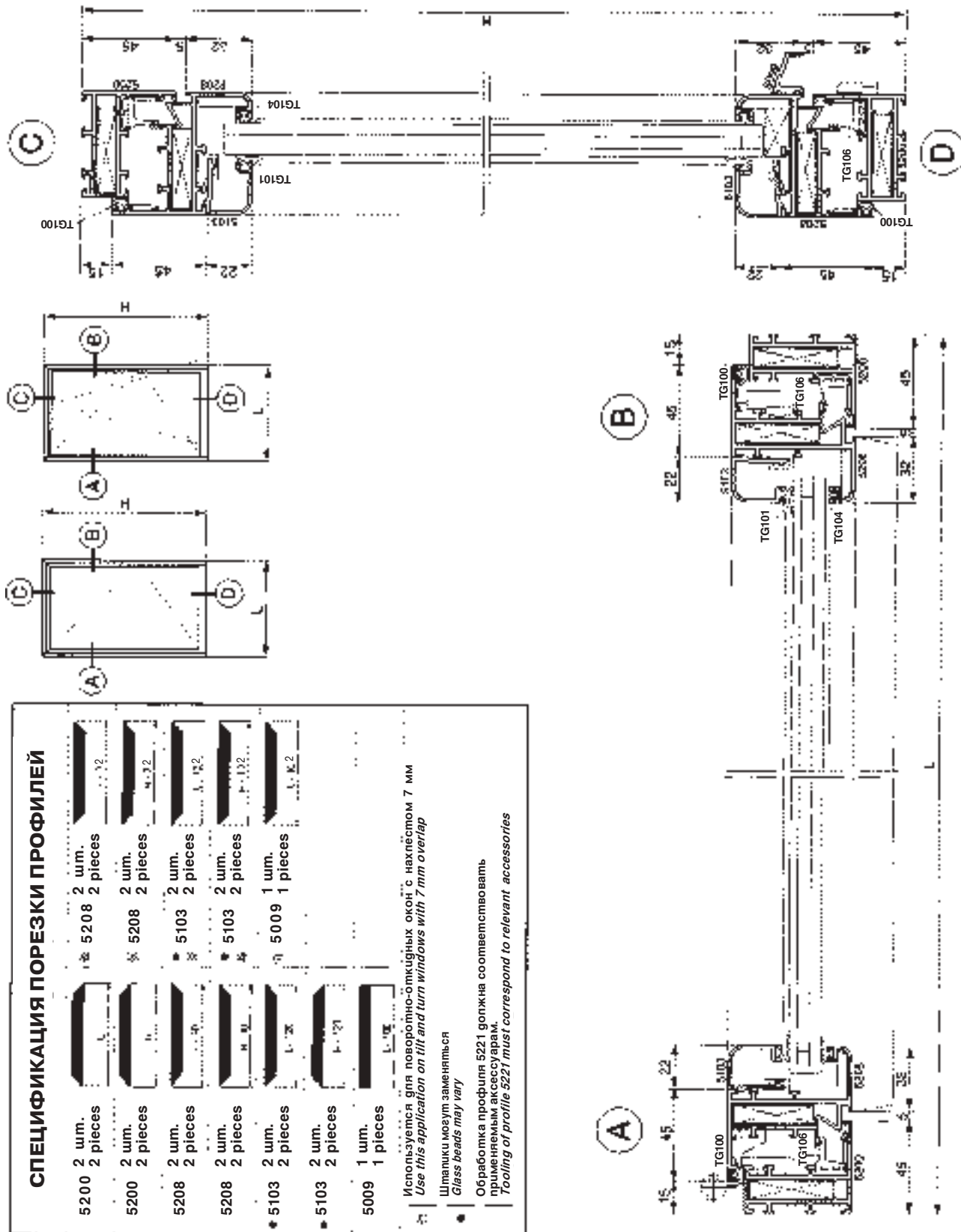


Открытие внутрь
Internal opening

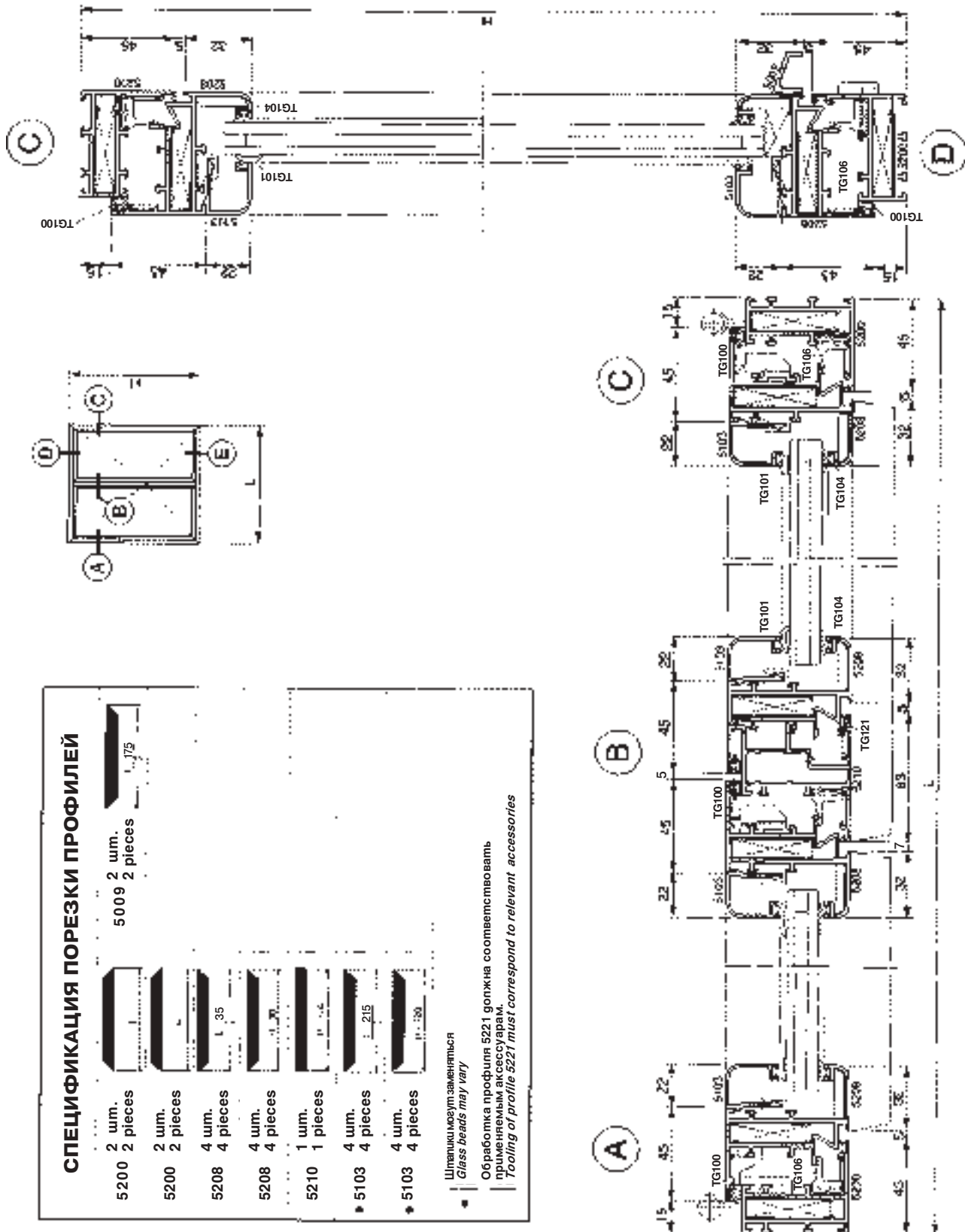
Поперечные разрезы
Cross sections



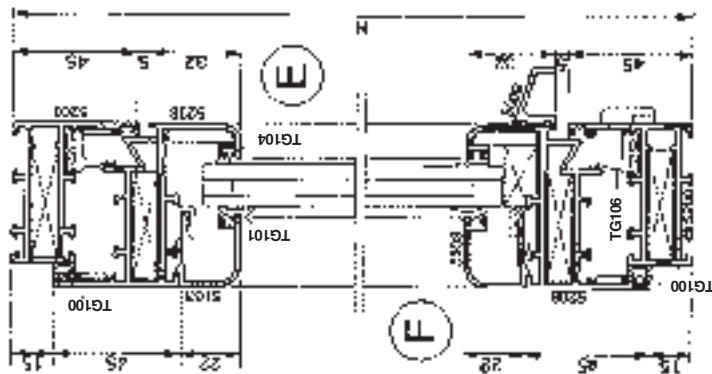
Одностворчатое окно One wing casement window



Двустворчатое окно Two wings casement window



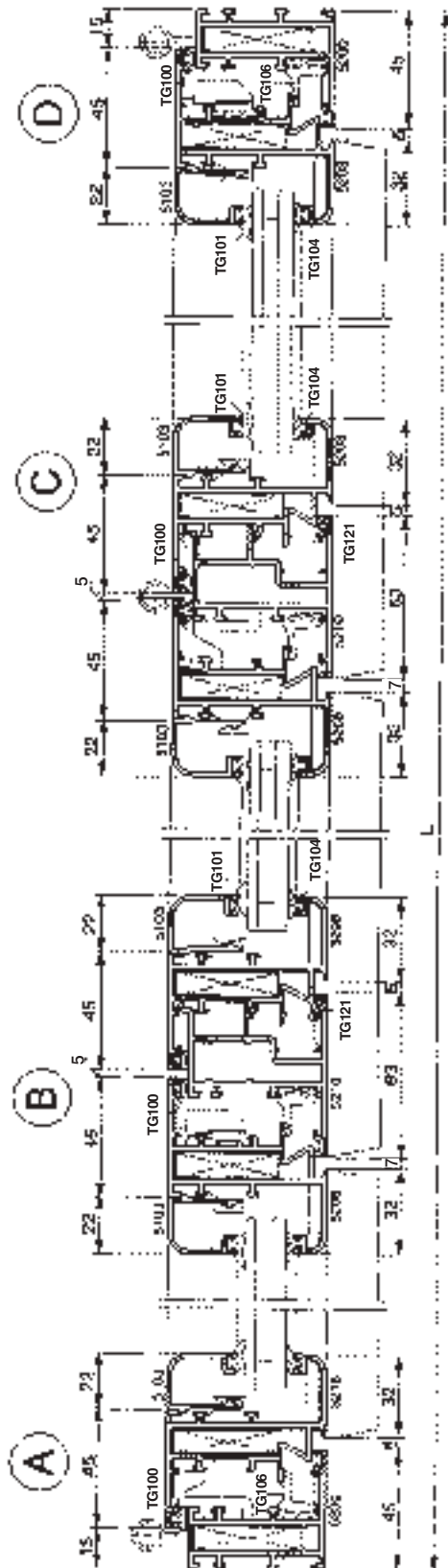
Трехстворчатое окно Three wings casement window



СПЕЦИФИКАЦИЯ ПОРЕЗКИ ПРОФИЛЕЙ	
5200 2 шм. 2 pieces	5009 1 шм. 1 pieces
5200 2 шм. 2 pieces	5009 2 шм. 2 pieces
5208 6 шм. 6 pieces	
5208 6 шм. 6 pieces	
5210 2 шм. 2 pieces	
5103 6 шм. 6 pieces	
5103 6 шм. 6 pieces	

Шпатель может заменяться
Glass heads may vary

Обработка профиля 5221 должна соответствовать применяемым аксессуарам
Tooling of profile 5221 must correspond to relevant accessories



ТЕКНО 60 ТИ

Отверстия для отвода конденсата.

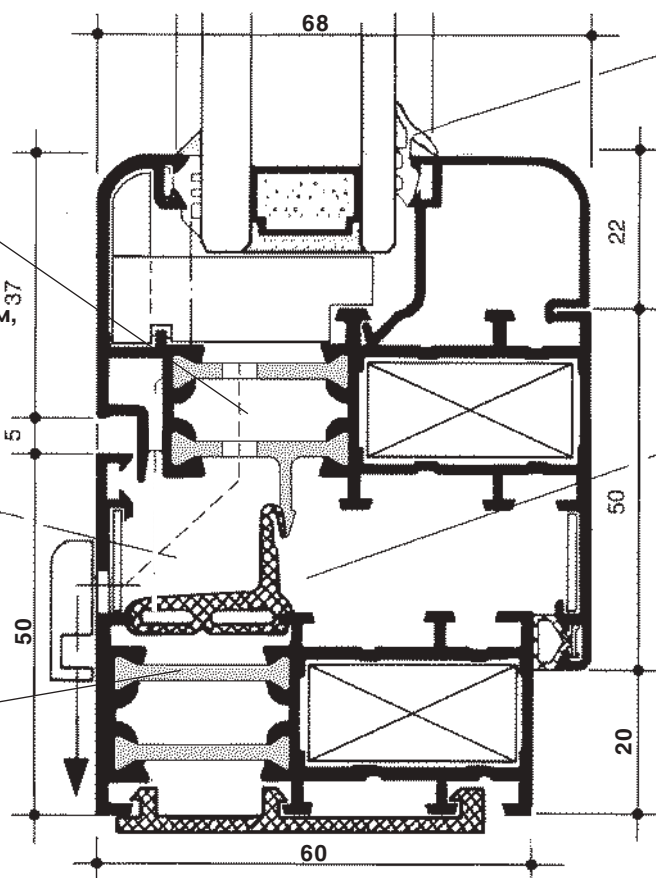
Drainage.

Большая передняя камера, расположенная перед центральным уплотнителем, собирает и отводит воду наружу.

The large pre-chamber positioned before the central gasket collects water and facilitates its evacuation to the outside.

Термоизоляция: наружный и внутренний профили соединены через полосы из термоизолирующего материала.

Insulation:
The internal and external profiles are connected with insulating material battens to reduce heat conductivity.



Внутренний клинообразный уплотнитель обеспечивает необходимое давление между стеклом и внешним уплотнителем.

The internal wedge-shaped glass surrounding gasket maintains the right pressure between the glass and the external gasket.

Центральный уплотнитель, замыкает переднюю камеру. Это обеспечивает отличную герметичность в самых тяжелых условиях.

The central gasket of the open-drained joint located in a sheltered position, delimits a large sized pre-chamber. This ensures excellent seal under heavy conditions also.

ТЕХНИЧЕСКИЕ ХАРАКТЕРИСТИКИ СИСТЕМЫ

Серия: ТЕКНО 60 ТИ

Тип гидроизоляции и герметизации: открытый стык с дренажом и нахлест.

Термоизоляция: осуществляется с помощью вставки двух пирамидных полос, армированных стекловолокном. Крепление стекла: с обычным или скругленным штапиком со срезами под 45° или 90°.

Стеклопакет: толщина до 42 мм.

Основные размеры системы: поперечное сечение рамы — 60 или 68 мм; поперечное сечение створки — 60 или 68 мм.

Термоизолированный системный профиль состоит из двух пресованных профилей, соединенных между собой посредством двух пирамидных полос шириной 24 мм, армированных стекловолокном.

Расстояние между рамой и створкой: 5 мм.

Расстояние на центральном узле примыкания: 5 мм

Высота фальца для стекла: 22 мм.

Высота фальца для панели: 22 мм.

Применение: система предназначена для изготовления термоизолированных окон и дверей с одной и более створкой. Аксессуары, комплектующие систему, позволяют собирать также окна следующих типов: нижнеподвесные и среднеподвесные, поворотные-откидные.

Профили относятся к группе 2.1 по DIN 4108.

TECHNICAL DATA OF THE SYSTEM

Serie: TECNO 60 TT

Air-water seal type: open-drained joint and overlap

Thermal break: realized with two continuous polyamide battens with glass fibre reinforcement.

Glass applications: with normal or rounded glass bead with 45° or 90° cuts

Glass chamber: variable according to the sections used.

Basic dimension of the system: 60 or 68 mm cross-section fixed frame; 60 or 68 mm cross-section casement frame

System consisting of two aluminium extruded sheets locked by means of two polyamide battens (24 mm width) with glass fibre reinforcement.

Distance between fixed frame and casement frame: 5 mm

Distance on the central node: 5 mm

Glass rebate cleat: 22 mm

Wall rebate cleat: 22 mm minimum

Use: This system allows to implement: windows, casement doors, thermal break doors with one or more leaves.

With the full range of accessories it is possible to implement hopper, horizontal pivoted, tilt-and-turn windows.

The sections belong to DIN 4108 Class, group 2.1.

СЕРТИФИКАЦИЯ

Оконные и дверные конструкции системы ТЕКНО 60 ТИ сертифицированы Госстандартом Украины на соответствие требованиям ГОСТ 21519-84, ГОСТ 23747-88 и СНиП II-3-79 (сертификаты № UA1.103.31260-02 и № UA1.103.31259-02 от 12.06.02 г.) и разрешены к эксплуатации во всех четырех климатических зонах Украины.



CERTIFICATION

Doors and windows of TECNO 60 TI system are being certified by Gosstandart (Standartization Council) of Ukraine on conformity to requirements stated in GOST 215219-84, GOST 23747-88 and "UNCSAAL Recommendations" (certificates № UA1.103.31260-02 and № UA1.103.31259-02 dated 12.06.02). Exploitation of above is permitted within four climatic zones of Ukraine.

Сертификат соответствия выдан IFT (г.Розенхайм, Германия)
 Размеры образцов при испытаниях на теплопередачу: 1300x1400 мм
 1700x1700 мм
 1800x2300 мм

Полученные результаты:

ВОЗДУХОПРОНИЦАЕМОСТЬ: Группа C
 ВОДОПРОНИЦАЕМОСТЬ: Группа C
 СОПРОТИВЛЕНИЕ ВЕТРУ: Группа C
 ТЕПЛОПЕРЕДАЧА: 2,532 Вт/(м²·К)

Inspection Certificate obtained at the Institut fur Fenstertechnik V Rosenheim (D)

Sample dimensions under testing for thermal transmittance : 1300 mm x 1400 mm h
 1700 mm x 1700 mm h
 1800 mm x 2300 mm h

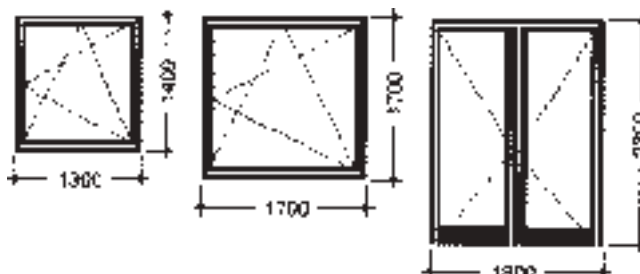
Results obtained:

PERMEABILITY TO AIR Group C
 IMPERVIOUSNESS TO WATER Group C
 RESIST. TO WIND PENETRATION Group C
 THERMAL TRANSMITTANCE 2,532 Вт/(м²·К)

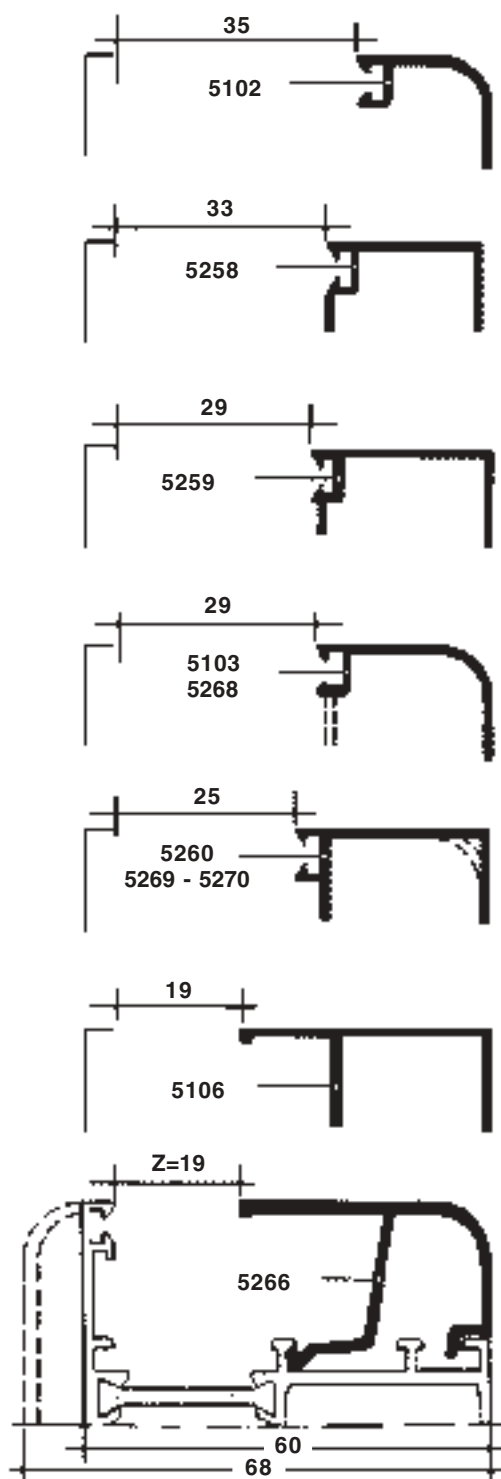
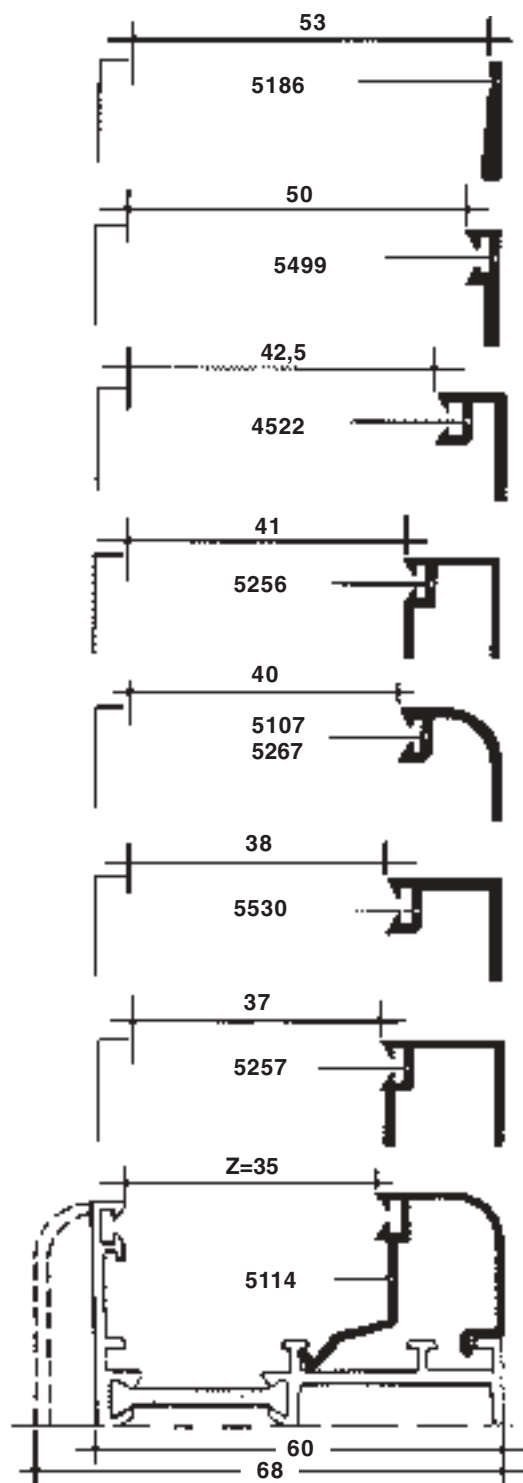
Сертификат соответствия выдан УкрСЕПРО

Полученные результаты:

СОПРОТИВЛЕНИЕ ВОЗДУХОПРОНИЦАЕМОСТИ: 0,39 $\frac{\text{Па} \cdot \text{м}^2 \cdot \text{ч}}{\text{кг}}$
 СОПРОТИВЛЕНИЕ ТЕПЛОПЕРЕДАЧЕ: 0,58 $\frac{\text{м}^2 \cdot \text{°C}}{\text{Вт}}$



Выбор уплотнителей и штапиков Selection of weatherstrips and glass beads



НАРУЖНЫЕ – EXTERNAL



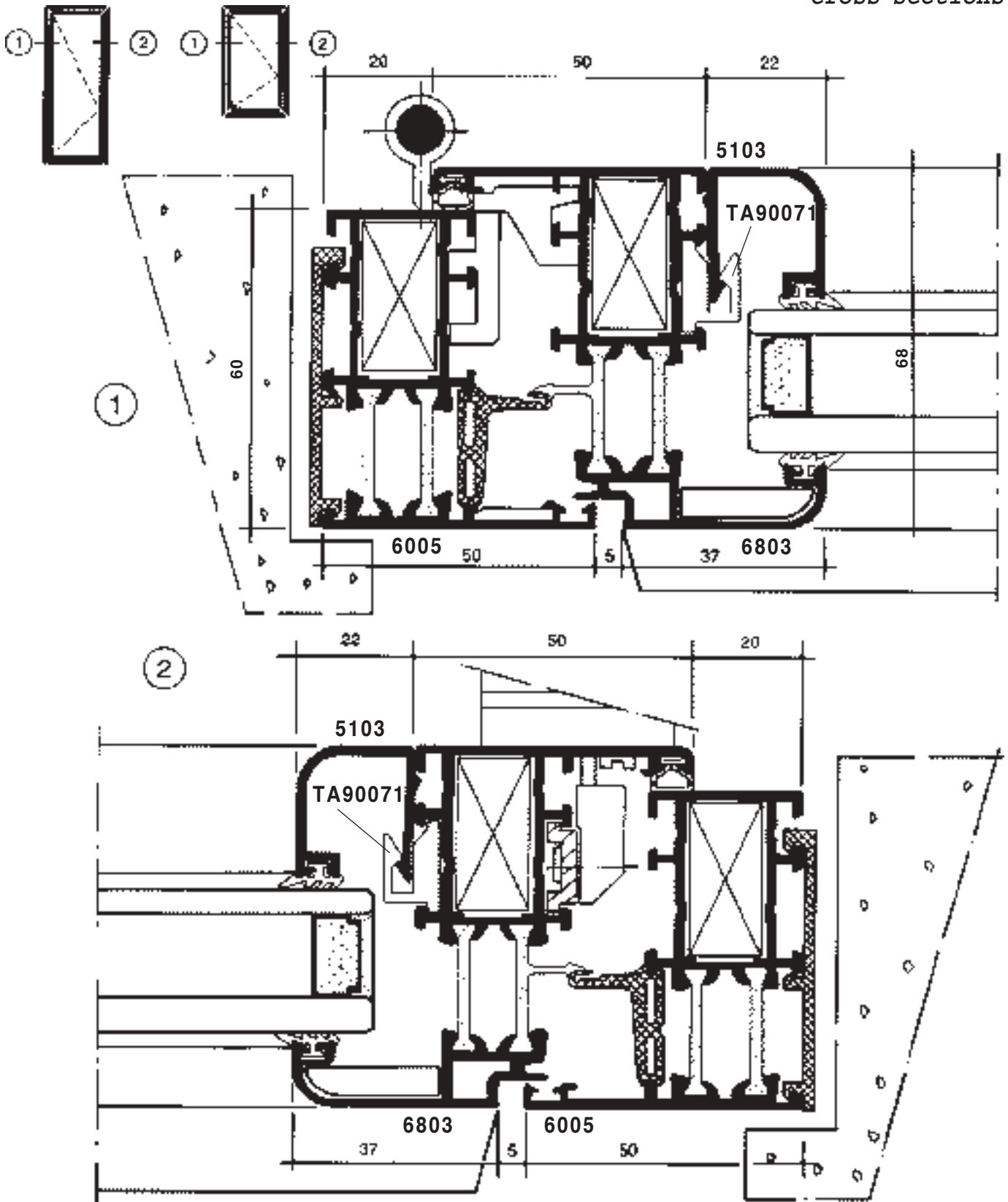
ВНУТРЕННИЕ – INTERNAL



Выбор уплотнителей и штапиков Selection of weatherstrips and glass beads

Z (мм)	Внешние уплотнители		Толщина стекла, S (мм)	Внутренние уплотнители			Тип штапика	
	TG 124 TG 104	TG 125		TG 101	TG 102	TG 103	Прямоугольный ■	Скругленный ●
19		■	9			■	5106	-
19		■	10			■	5106	-
19		■	12		■		5106	-
19		■	13		■		5106	-
19	■		14		■		5106	-
19	■		15	■			5106	-
25		● ■	16			■	5260	5269/5270
25		● ■	18		● ■		5260	5269/5270
25	● ■		20		● ■		5260	5269/5270
29		● ■	22		● ■		5259	5268/5103
29	● ■		24		● ■		5259	5268/5103
29	● ■		25	● ■			5259	5268/5103
33		■	26			■	5258	-
33/35	■	● ■	28		● ■		5258	5114/5102
33/35	● ■		29	■	● ■		5258	5114/5102
37/35	● ■	■	30		● ■		5257	5114/5102
37/35	● ■	■	31	● ■			5257	5114/5102
37/40	■		32		■	● ■	5257	5267/5107
37/40	■	● ■	33	■	● ■		5257	5267/5107
41/40		● ■	34		● ■		5256	5267/5107
41/40	● ■	■	35		● ■		5256	5267/5107
41/40	● ■		36	● ■	■		5256	5267/5107
41	● ■		37	● ■			5256	-
45		■	38	■			4522	-
45		■	39	■			4522	-
45	■		40	■			4522	-
45	■		41	■			4522	-
50	■		42			■	5499	-
50		■	43		■		5499	-
50		■	44		■		5499	-
50	■		45		■		5499	-
50	■		46	■			5499	-
53		■	47		■		5186	-
53	■		48		■		5186	-
53	■		49	■			5186	-

Поперечные разрезы
Cross sections



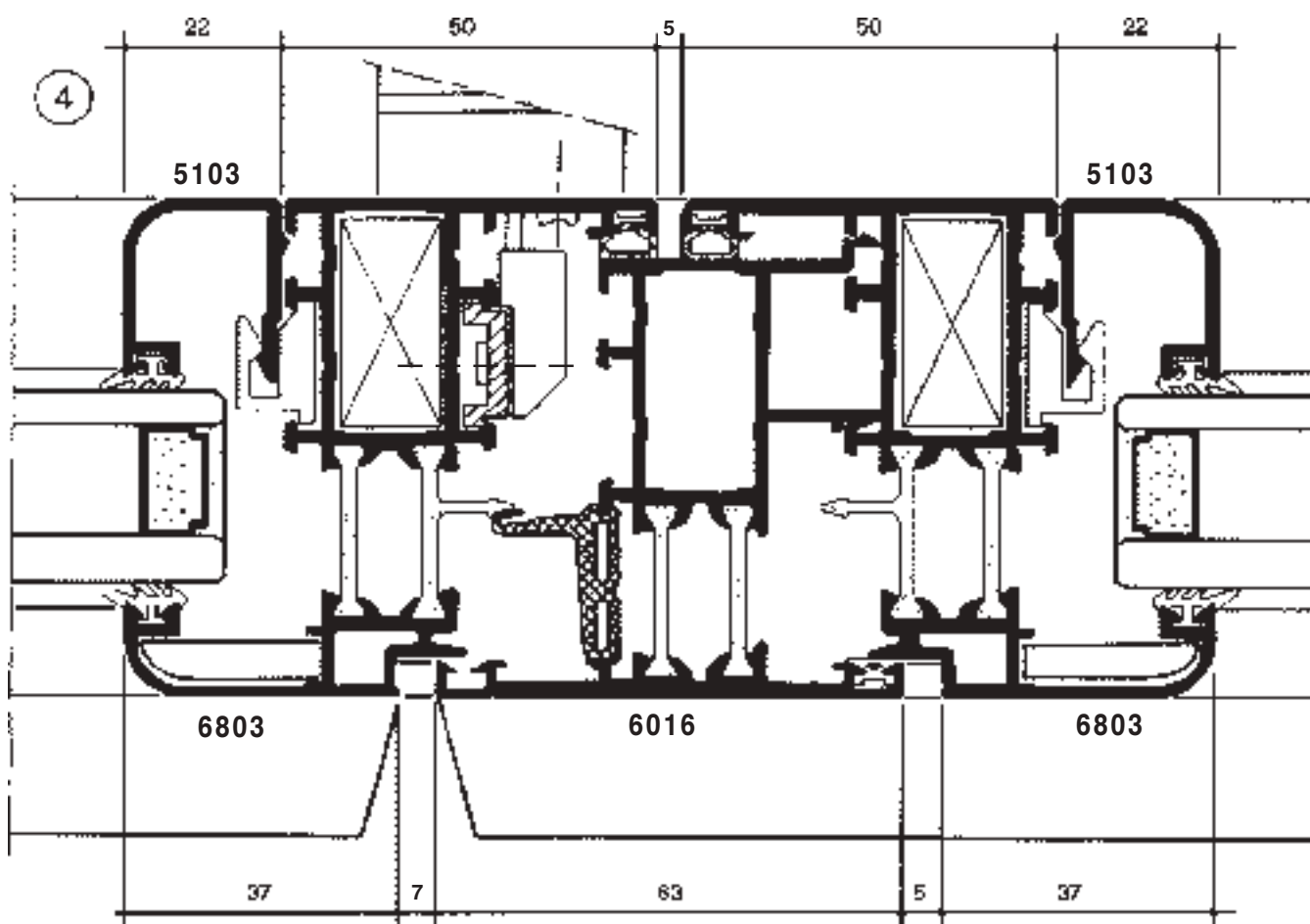
Поперечные разрезы
Cross sections



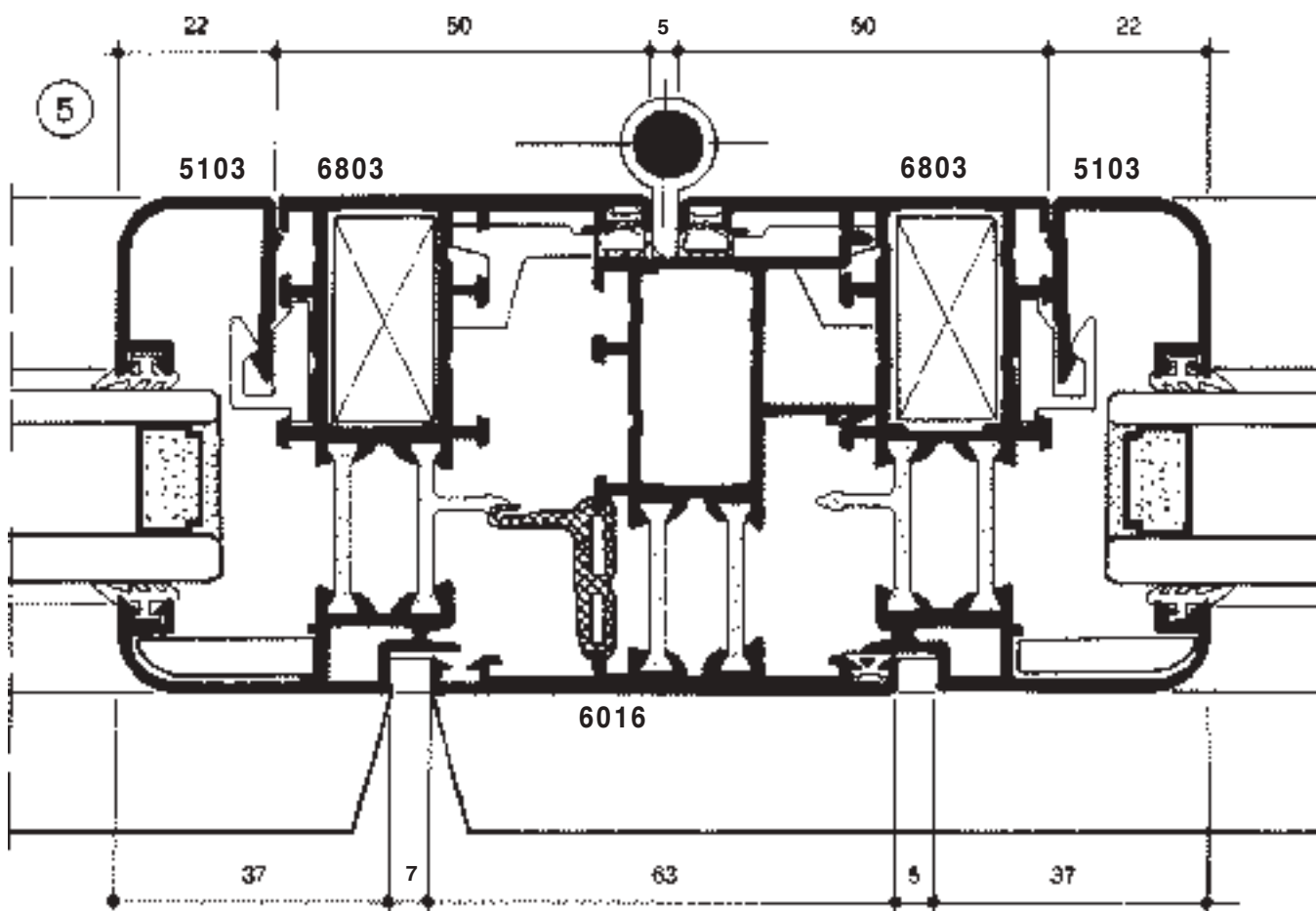
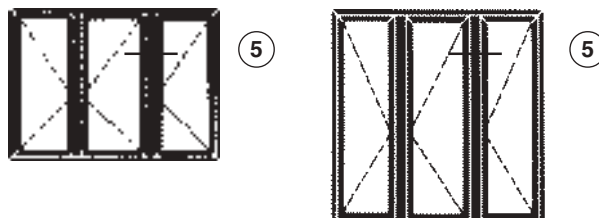
4



4



Поперечные разрезы
Cross sections



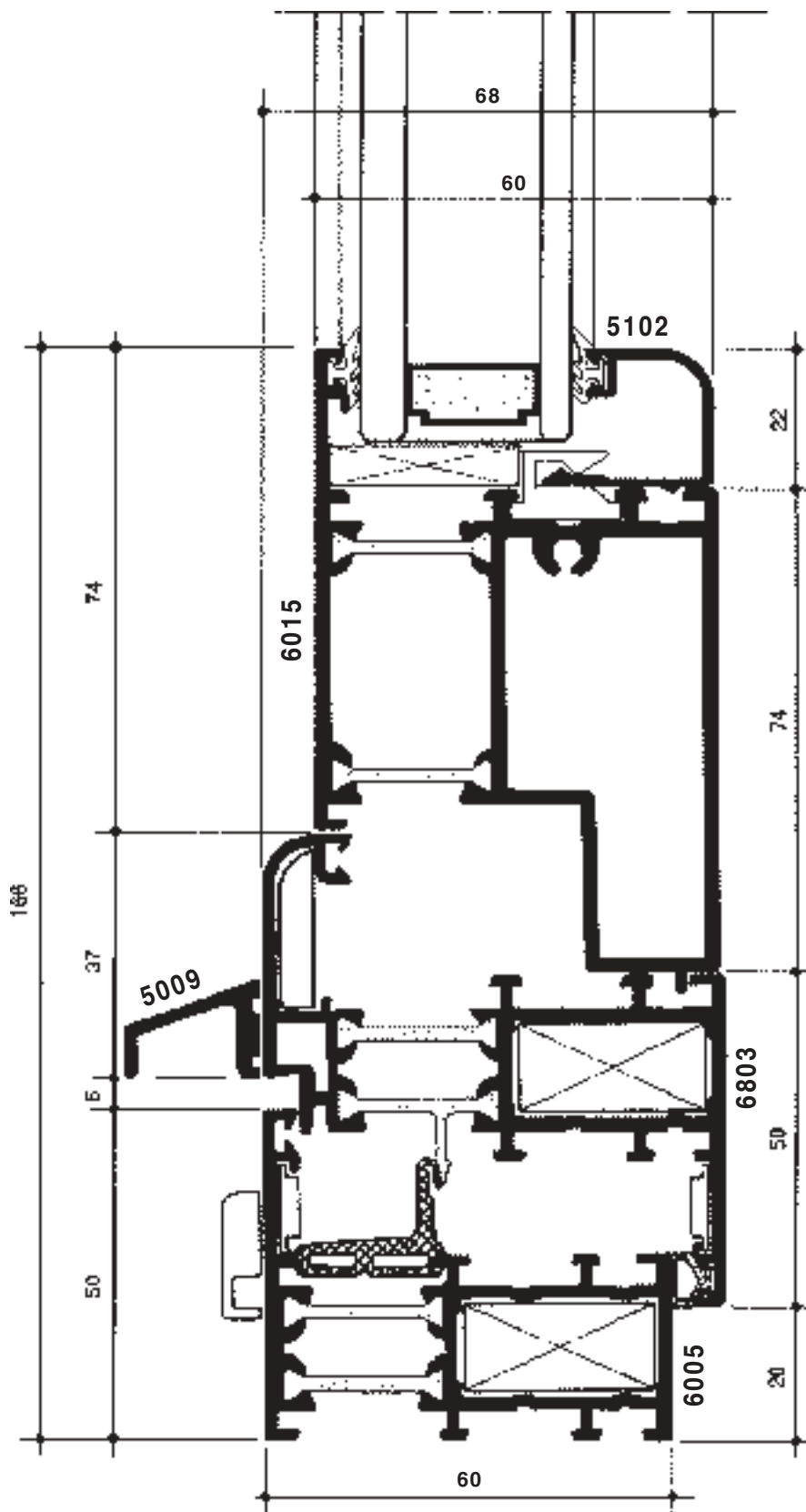
Поперечные разрезы
Cross sections



6



6



6

Открывание внутрь
Internal opening

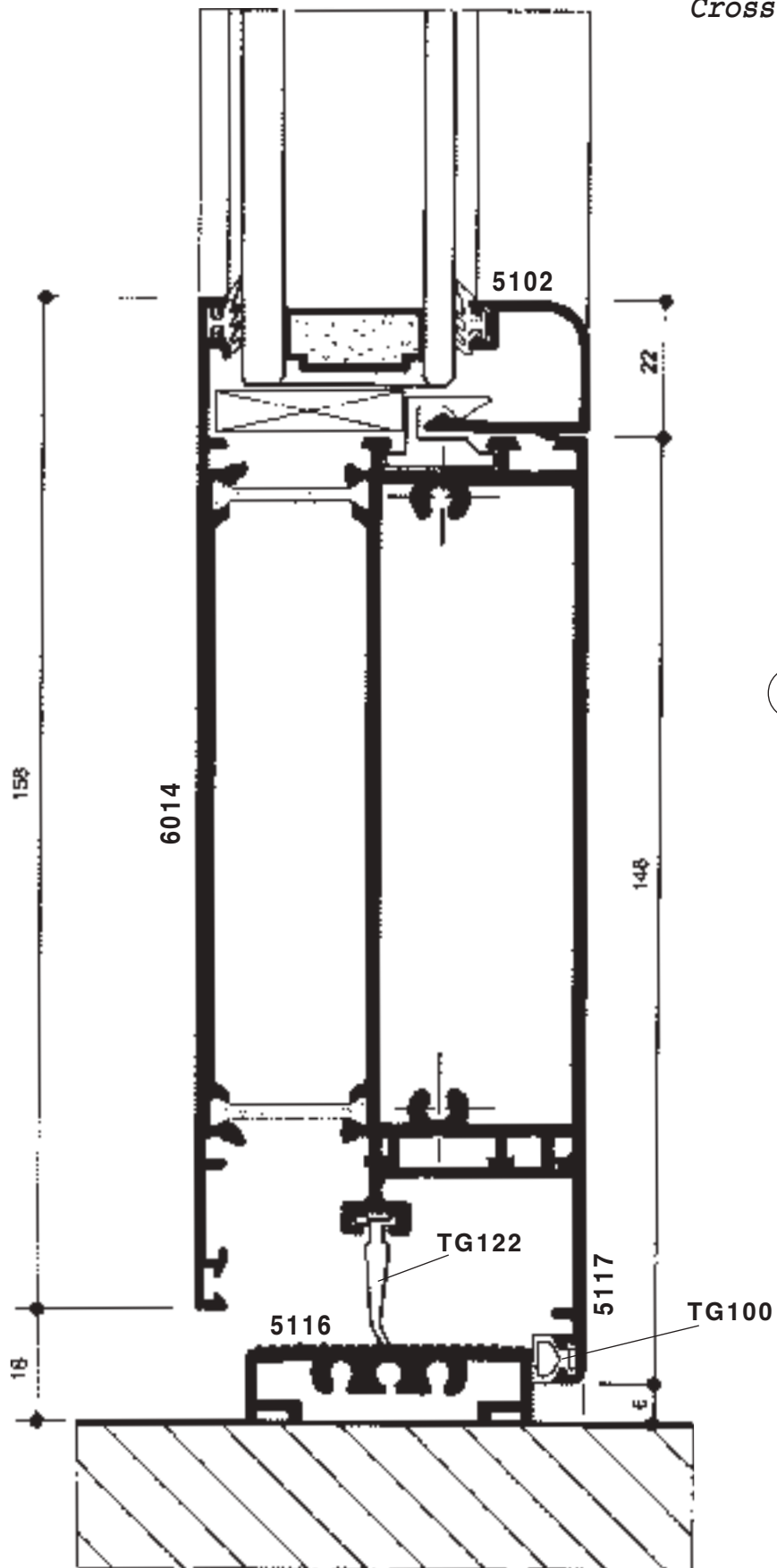
Поперечные разрезы
Cross sections



8



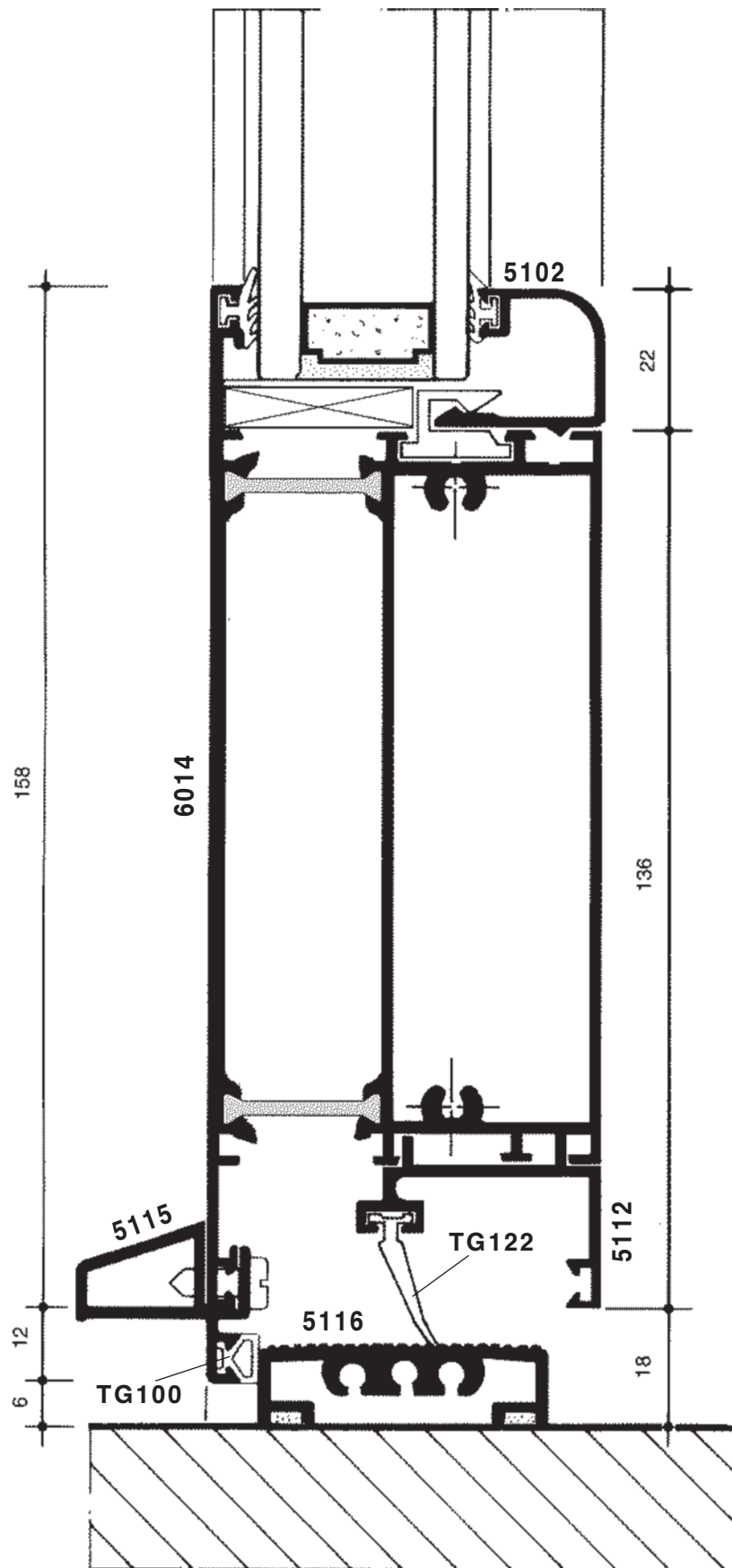
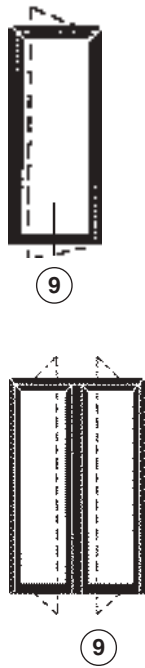
8



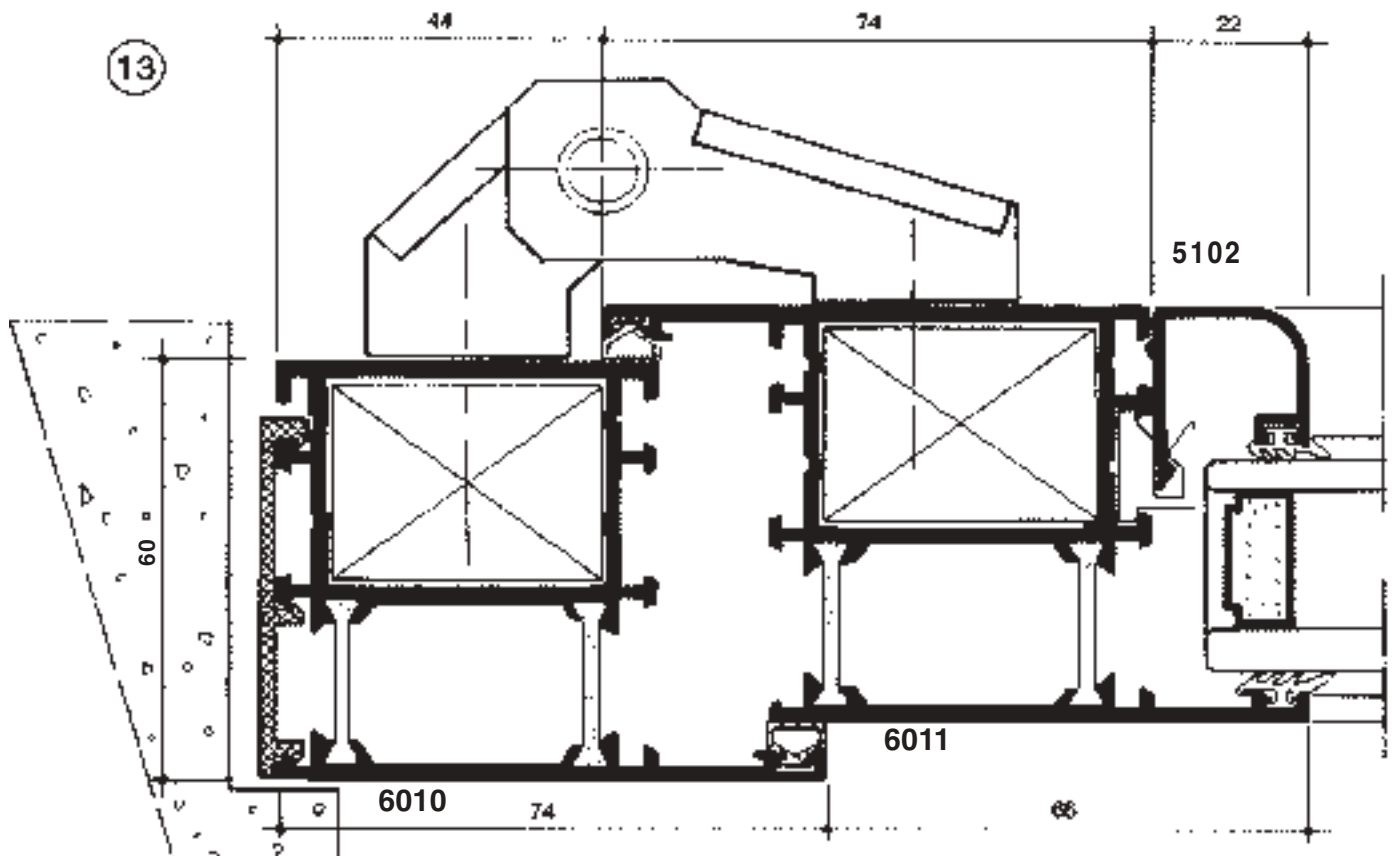
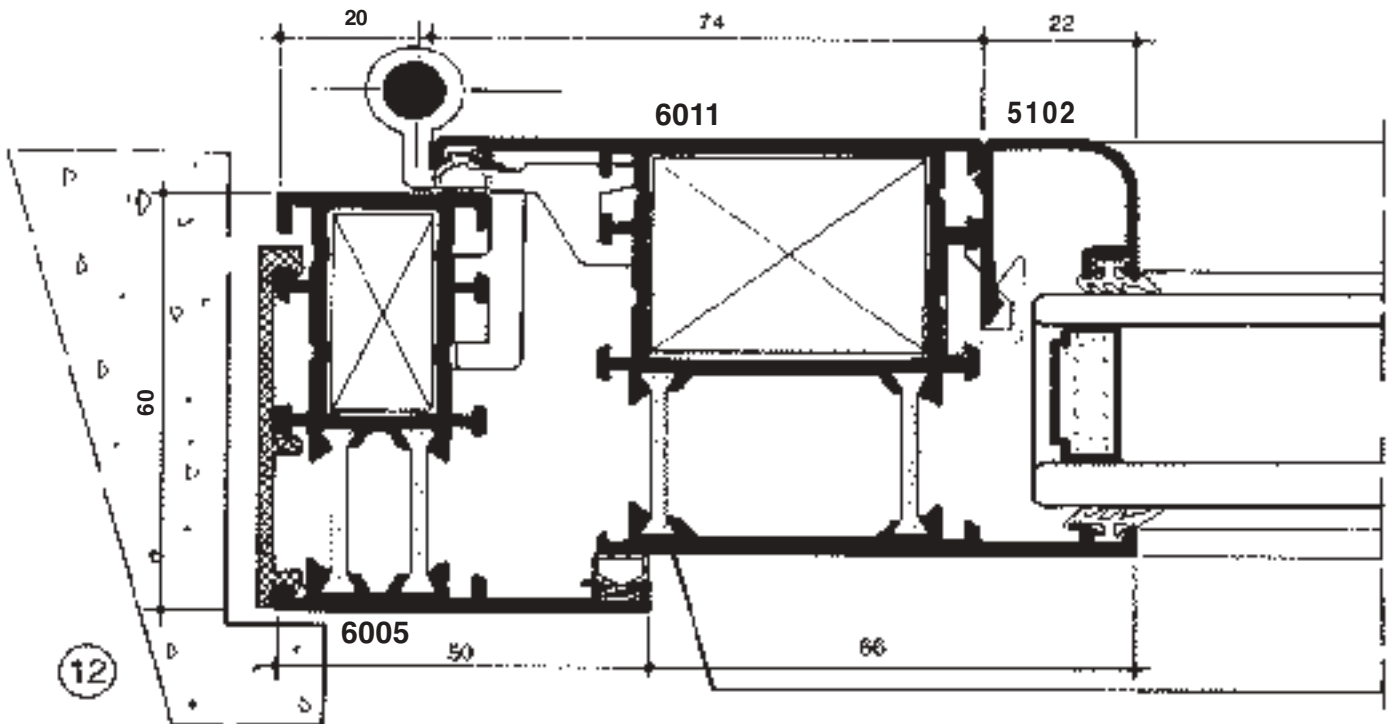
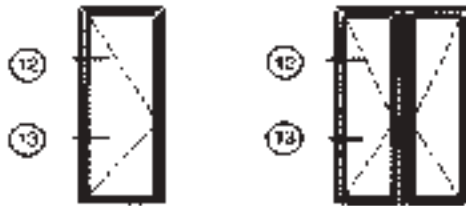
8

Открытие наружу
External opening

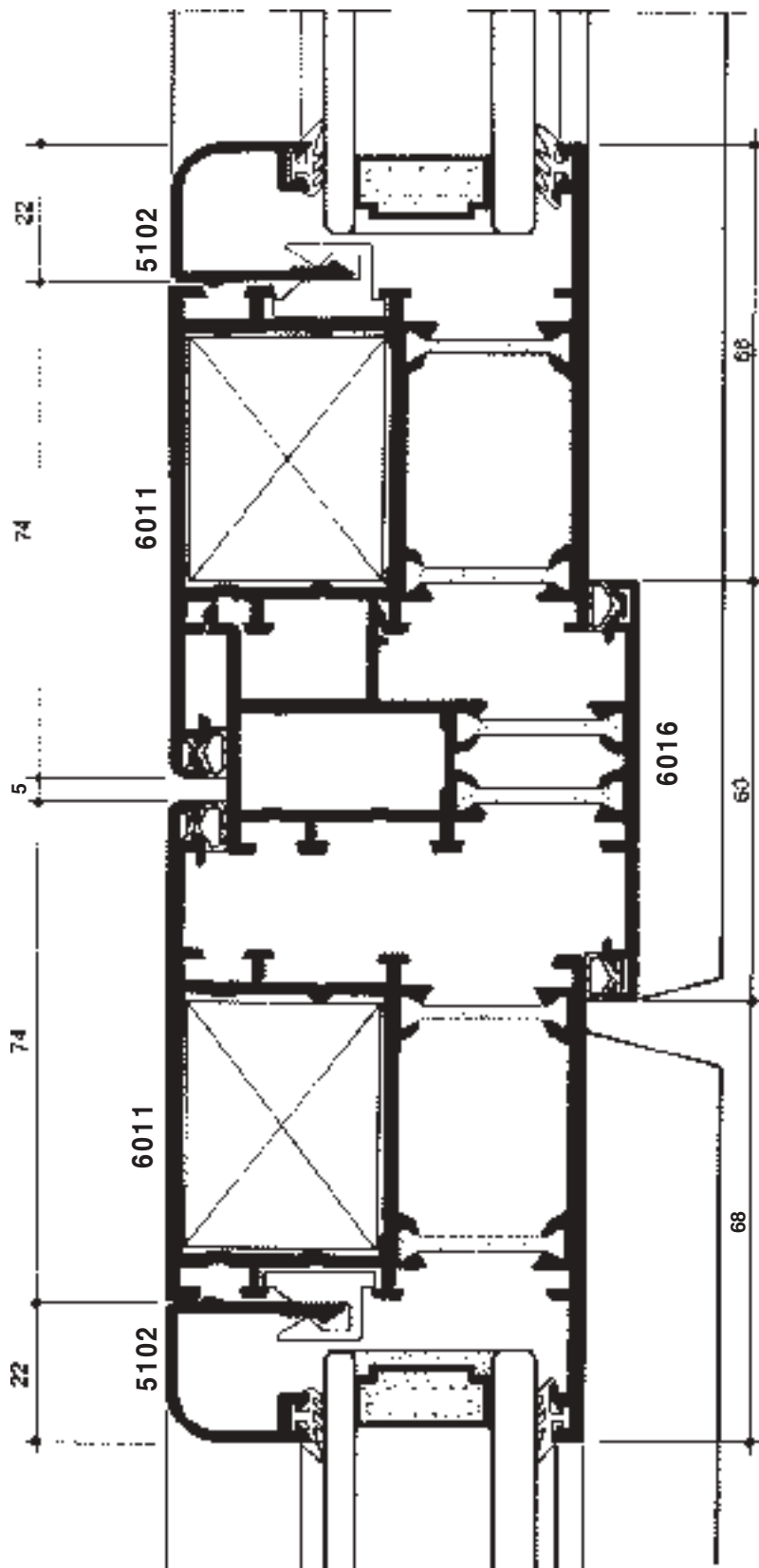
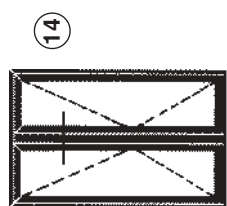
Поперечные разрезы
Cross sections



Поперечные разрезы
Cross sections

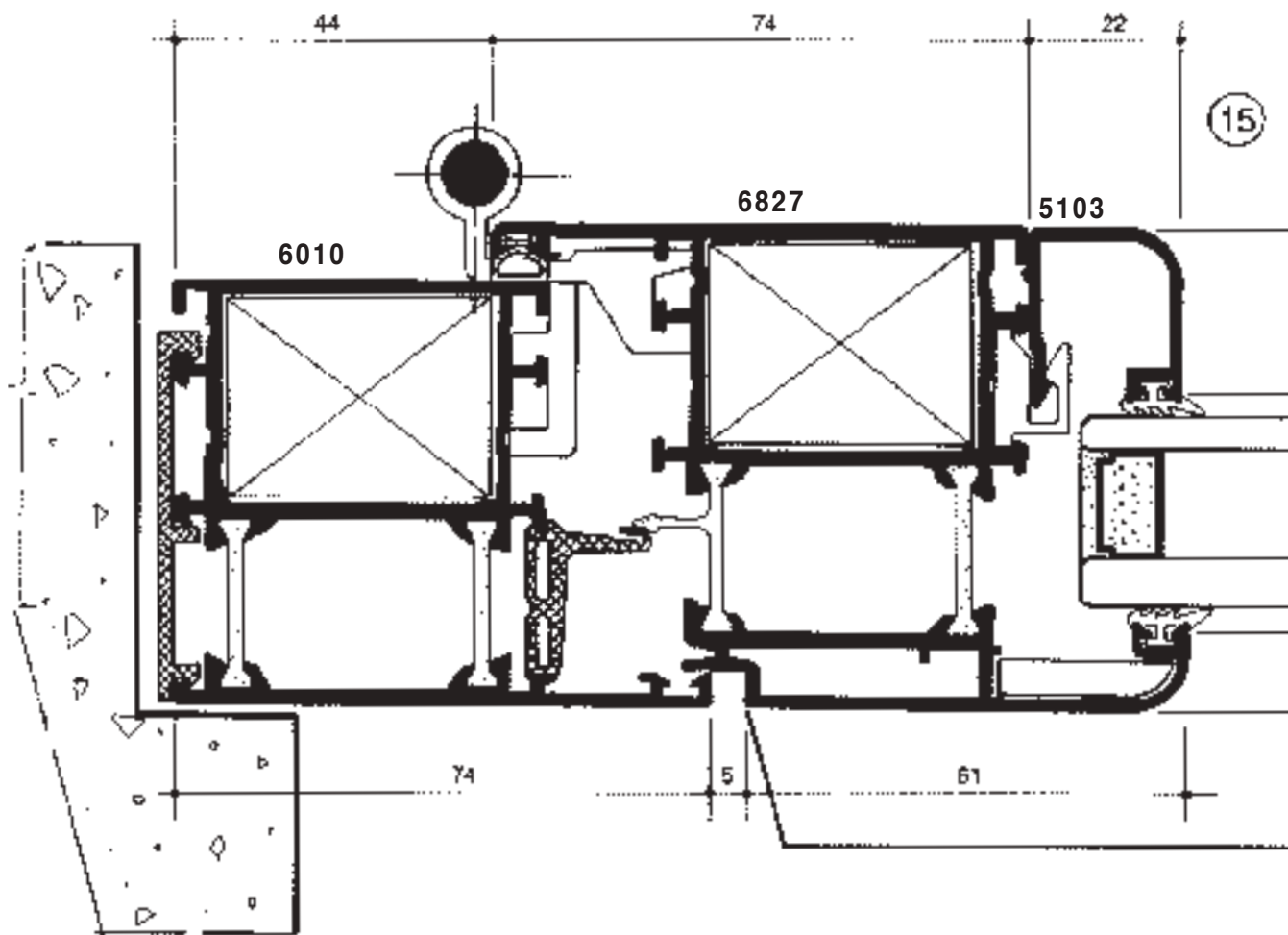
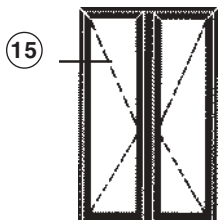


Поперечные разрезы
Cross sections

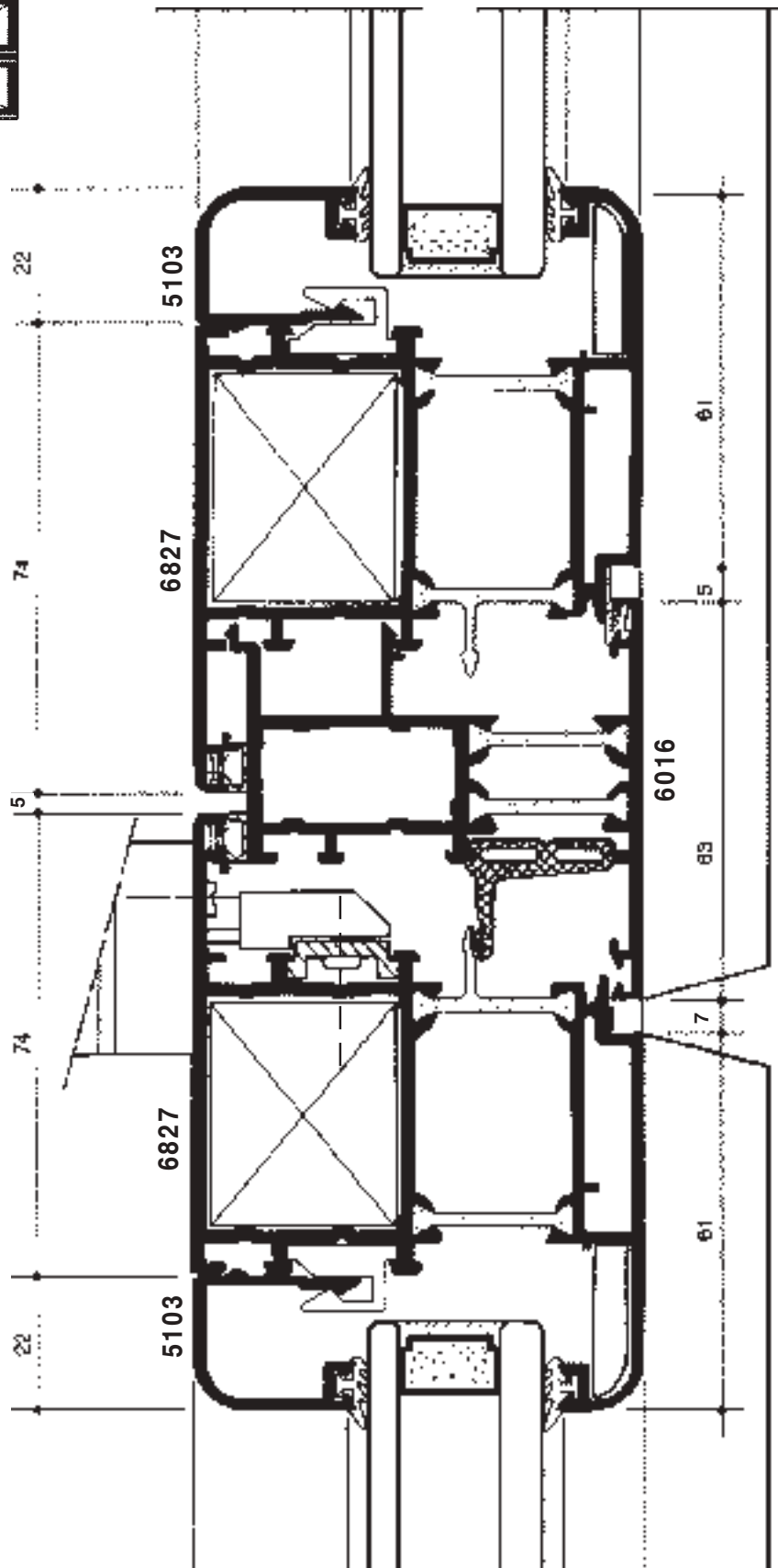
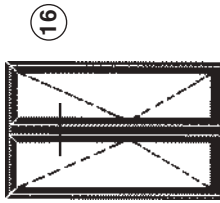


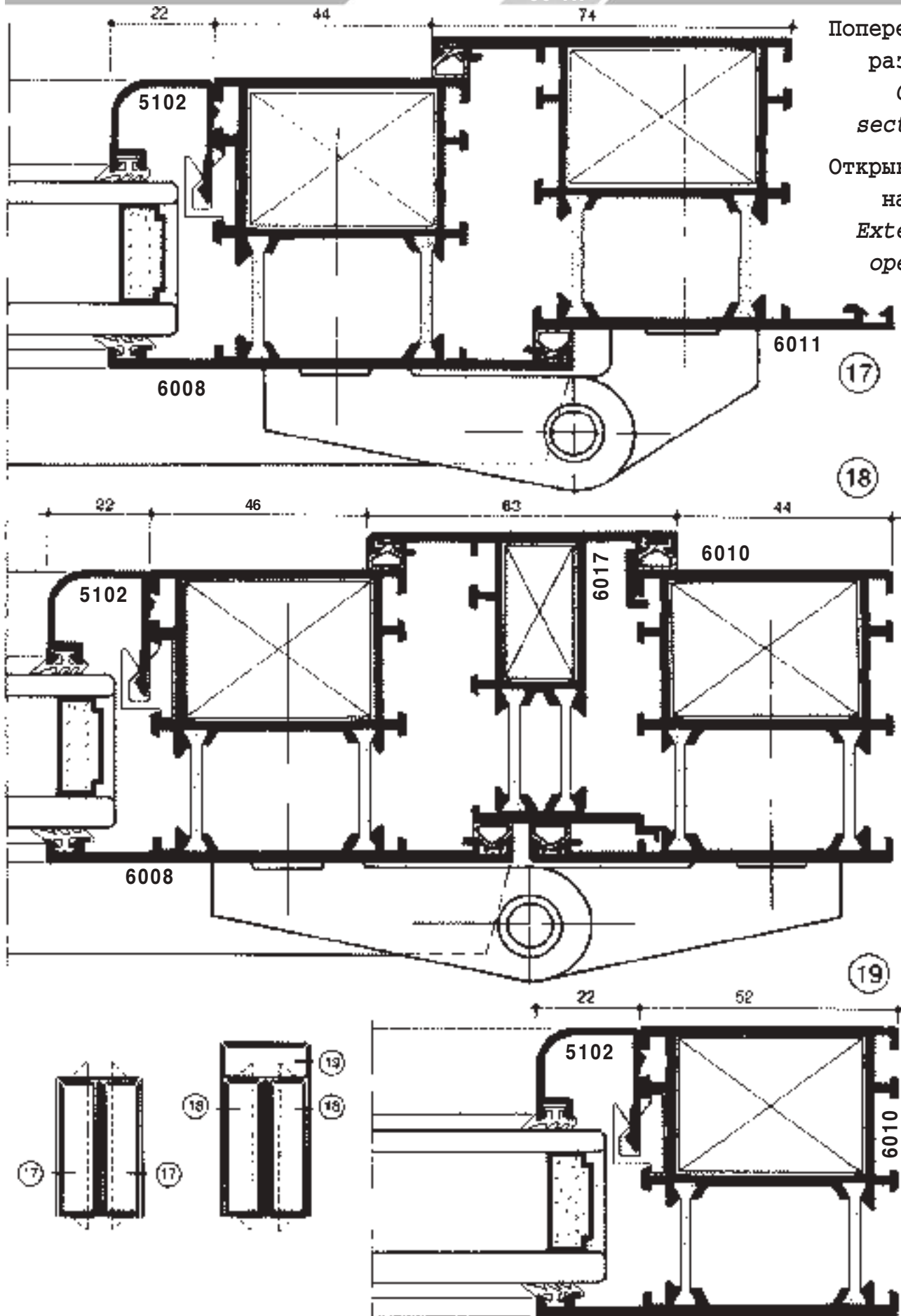
14

Поперечные разрезы
Cross sections



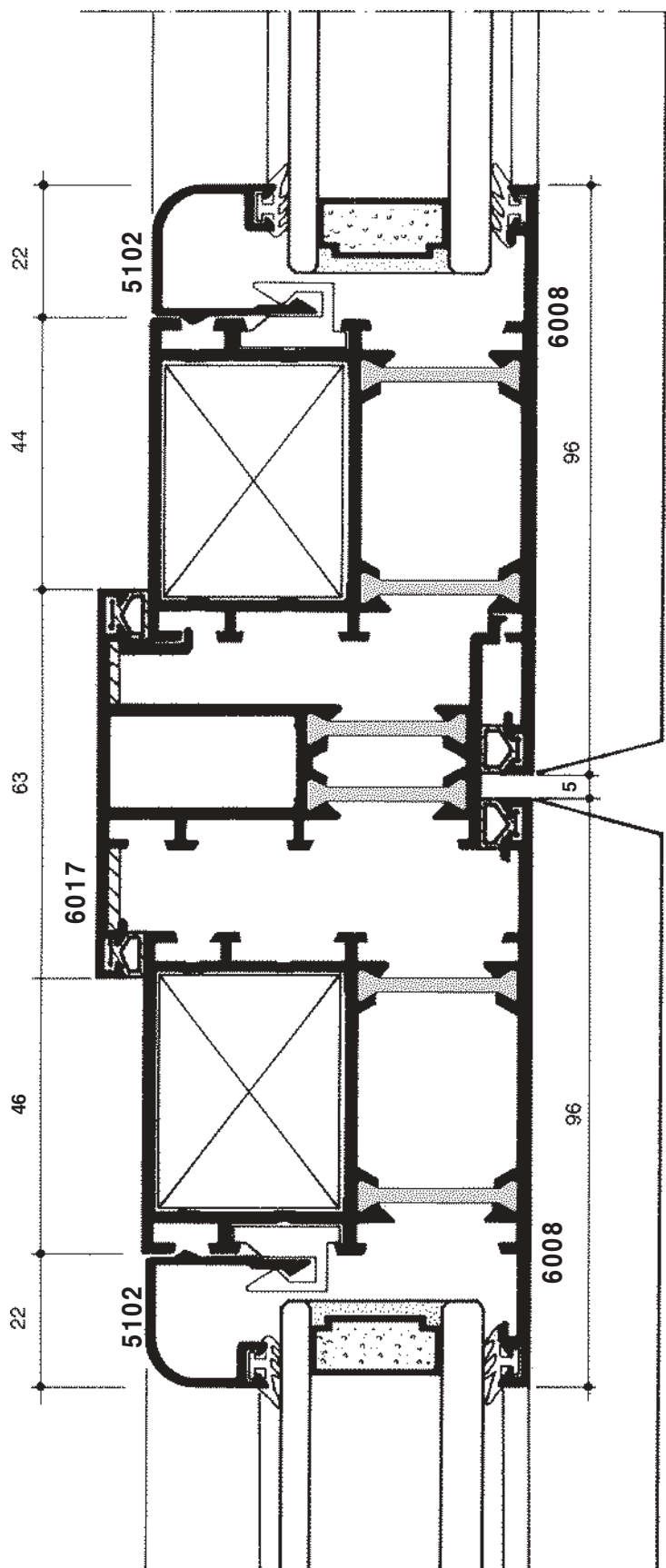
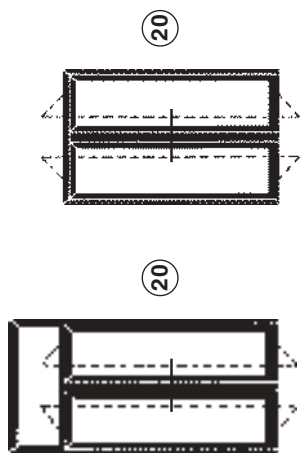
Поперечные разрезы
Cross sections



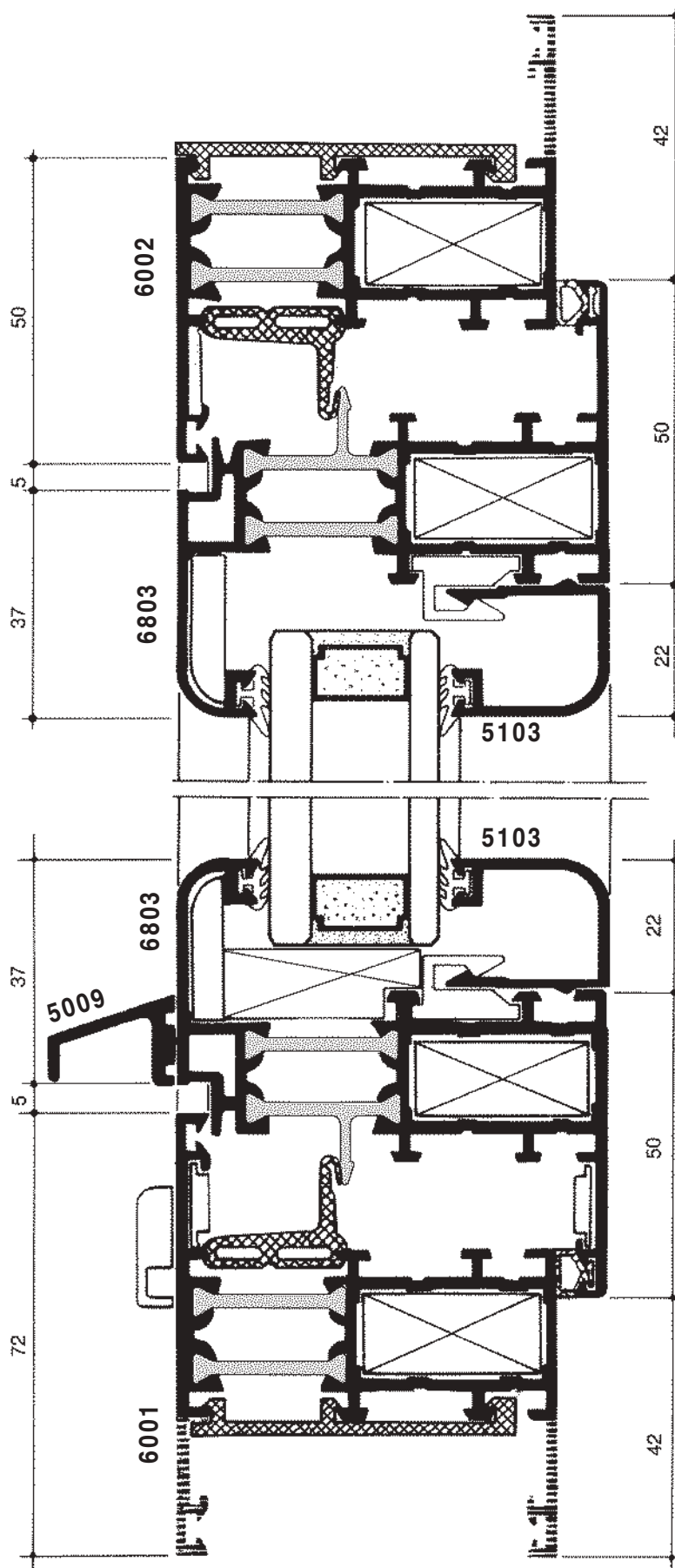
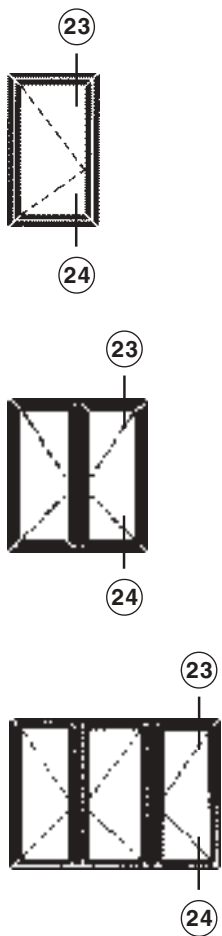


Открывание наружу
External opening

Поперечные
разрезы
Cross
sections



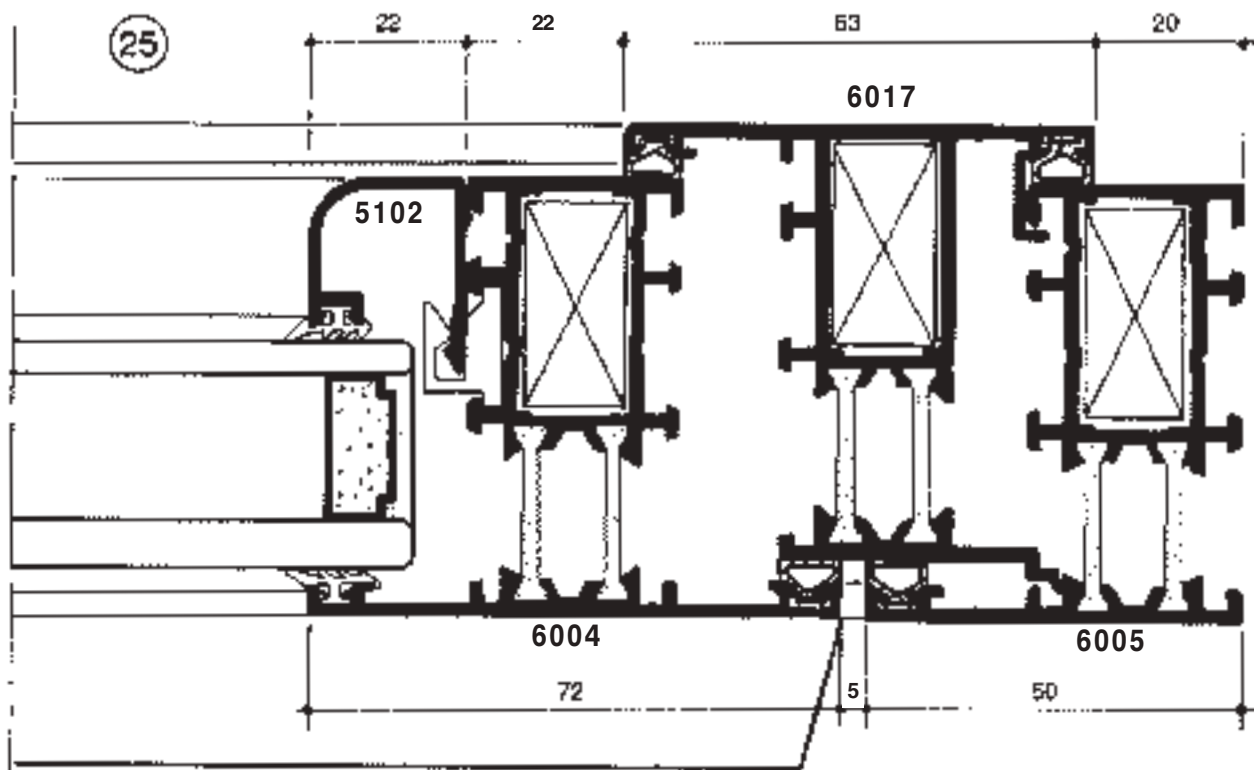
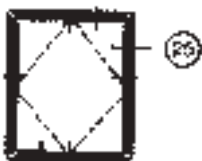
Поперечные
разрезы
Cross sections



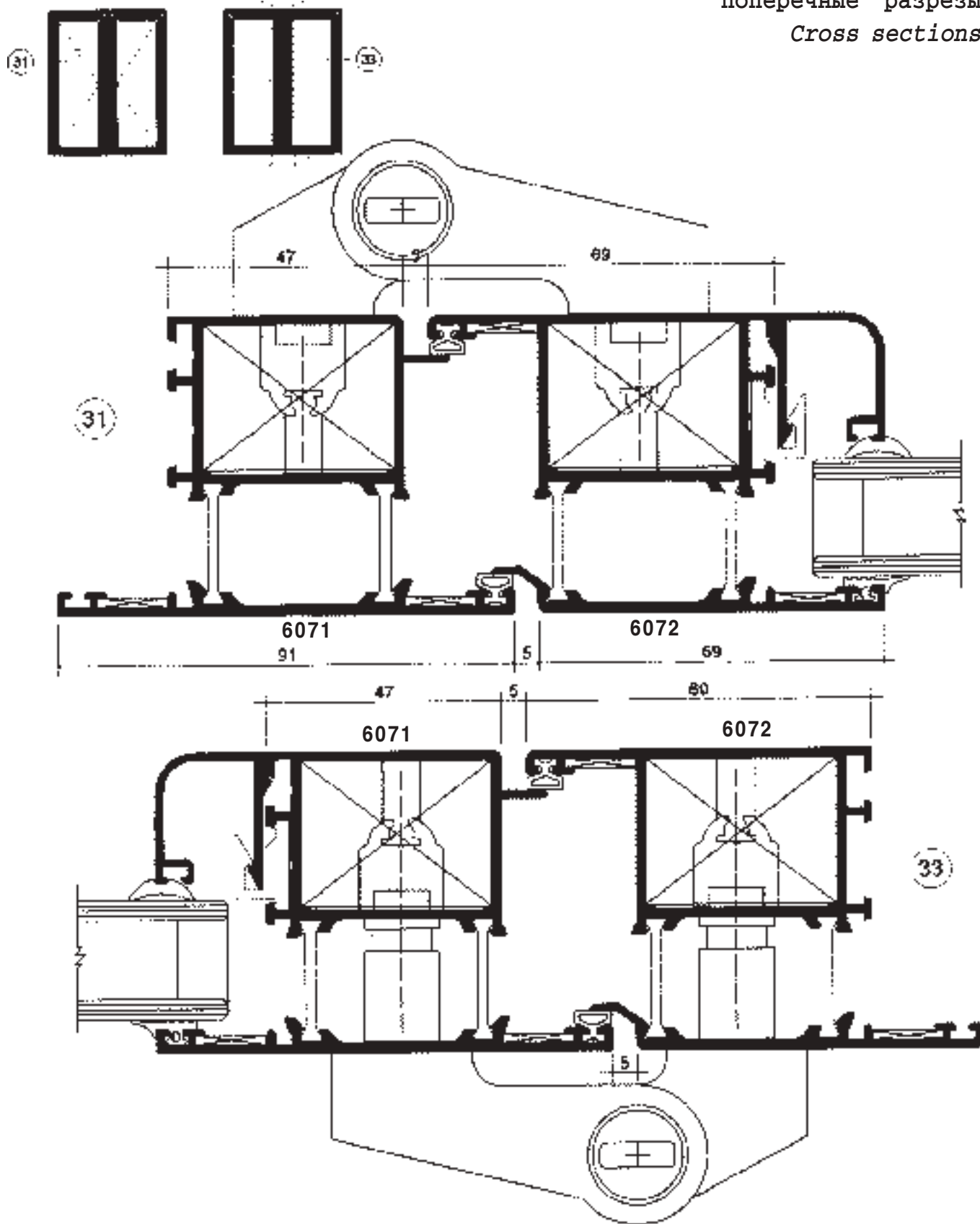
23

24

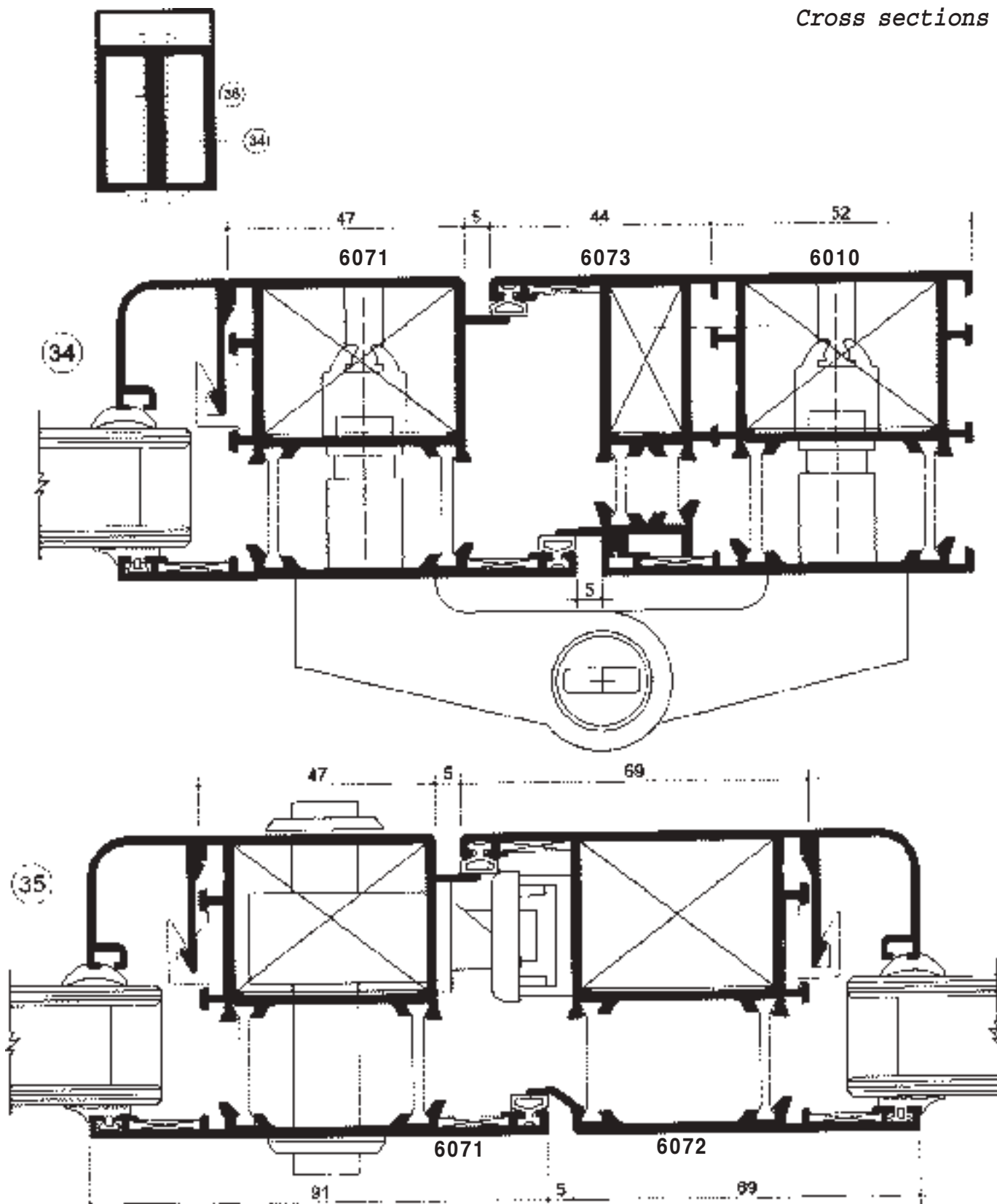
Поперечные разрезы
Cross sections



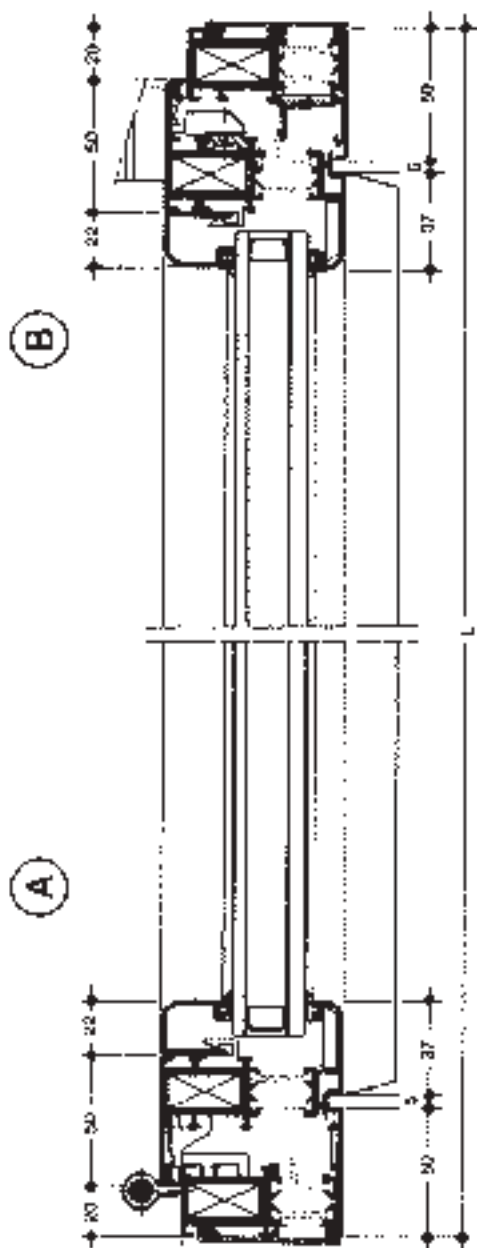
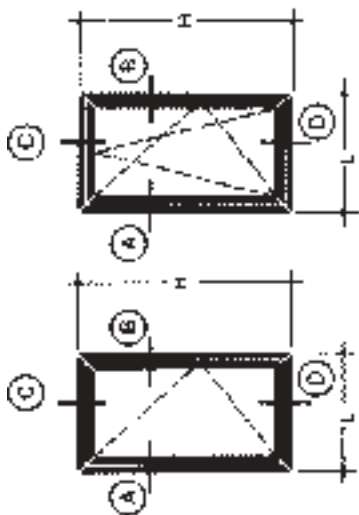
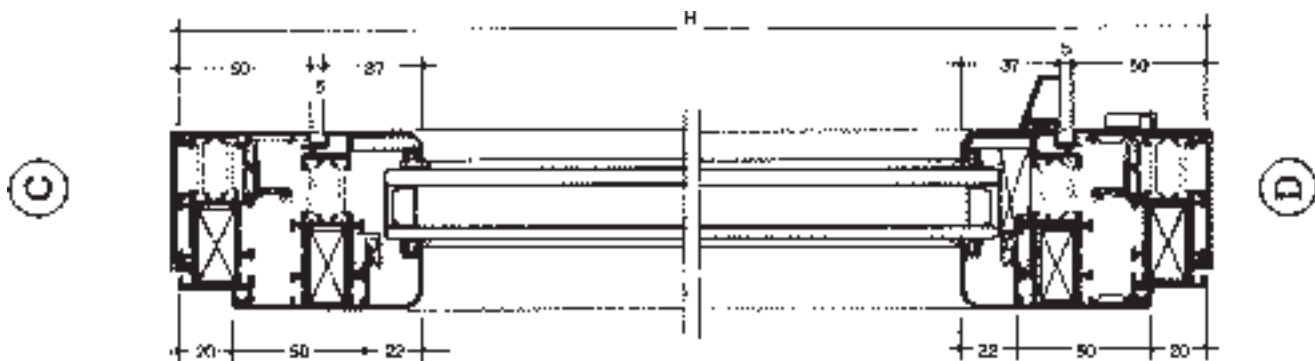
Поперечные разрезы
Cross sections



Поперечные разрезы
Cross sections

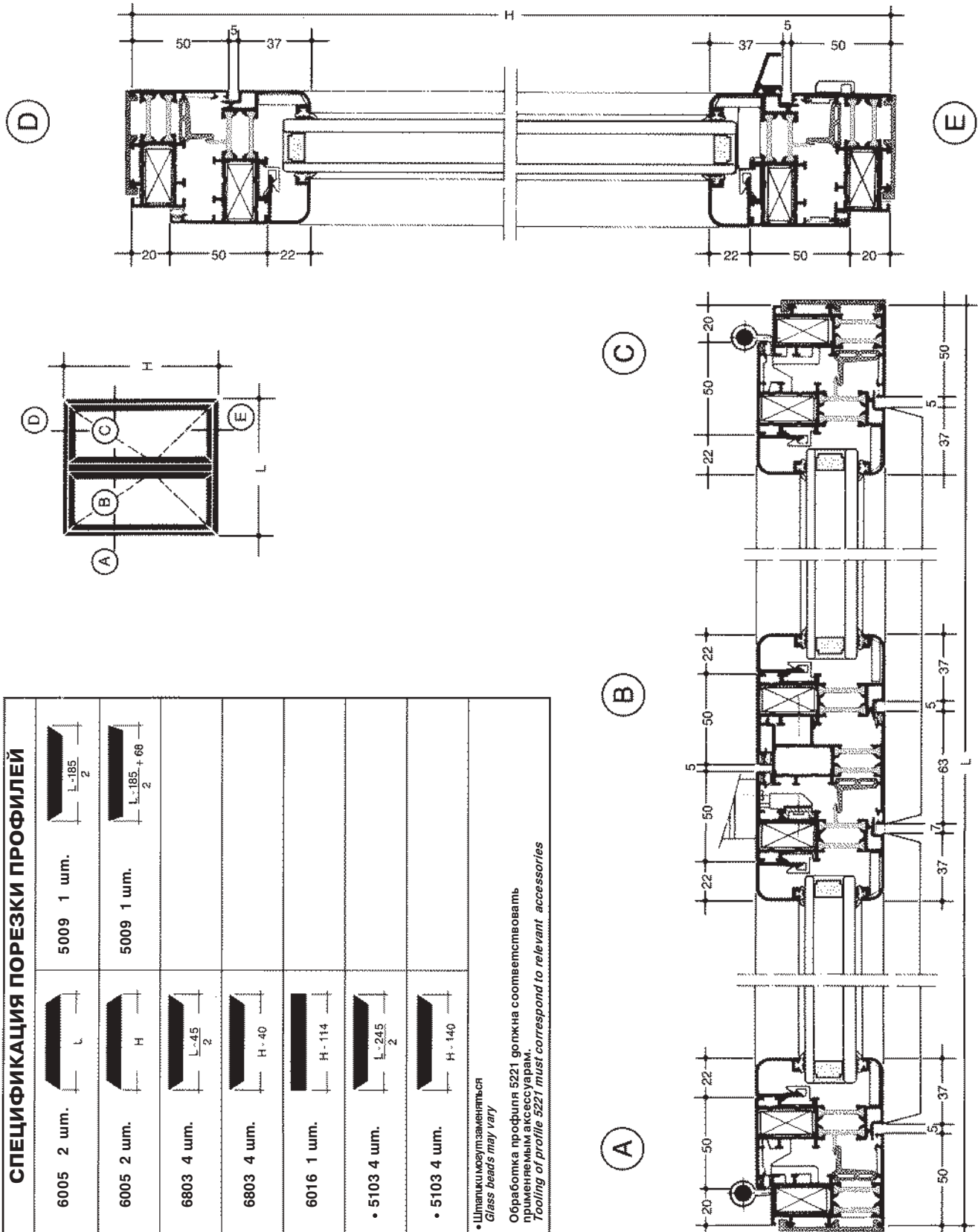


Одностворчатое окно One wing casement window

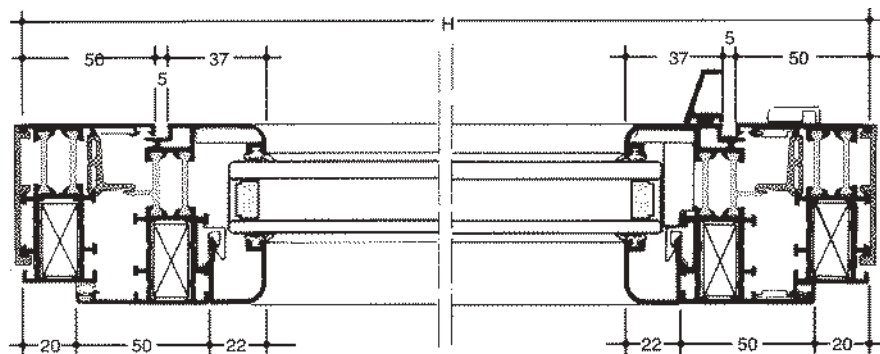


СПЕЦИФИКАЦИЯ ПОРЕЗКИ ПРОФИЛЕЙ	
6005 2 шт.	* Для поворотно-откидных окон с нахлестом 7 мм. * For application on combined bottom abd side hung window with 7 mm over shut.
6005 2 шт.	
6803 2 шт.	* 6803 2 шт.
6803 1 шт.	* 6803 2 шт.
• 5103 2 шт.	• * 5103 2 шт.
• 5103 2 шт.	• * 5103 2 шт.
5009 1 шт.	* 5009 1 шт.
• Ширина может изменяться Glass beads may vary Обработка профиля 5221 должна соответствовать применяемым аксессуарам. Profiling of profile 5221 must correspond to relevant accessories	

Двустворчатое окно Two wings casement window

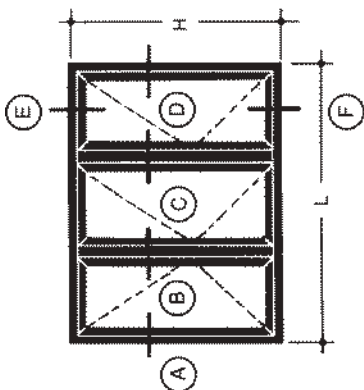


Трехстворчатое окно Three wings casement window



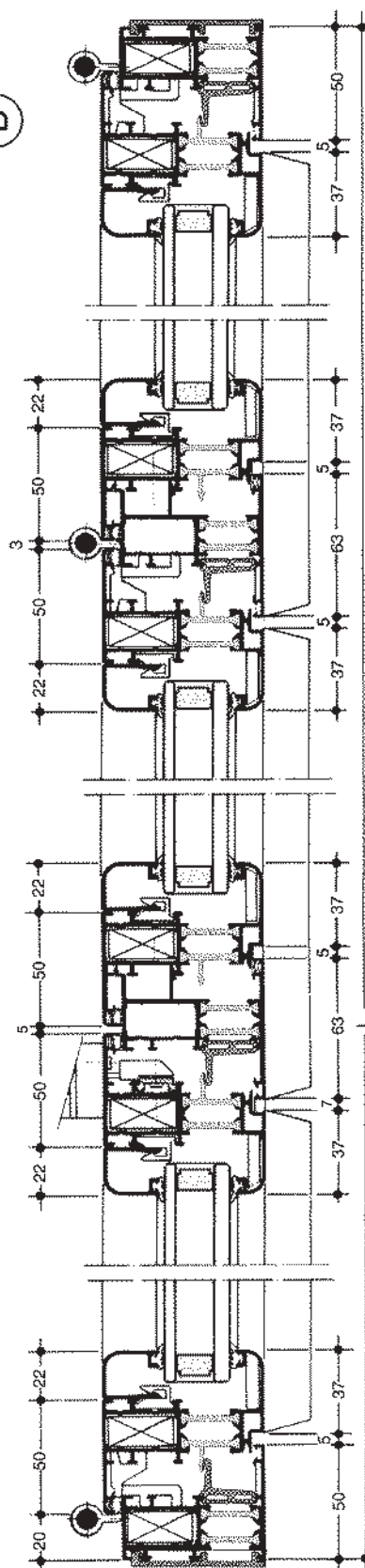
(E)

(F)



(C)

(D)



(B)

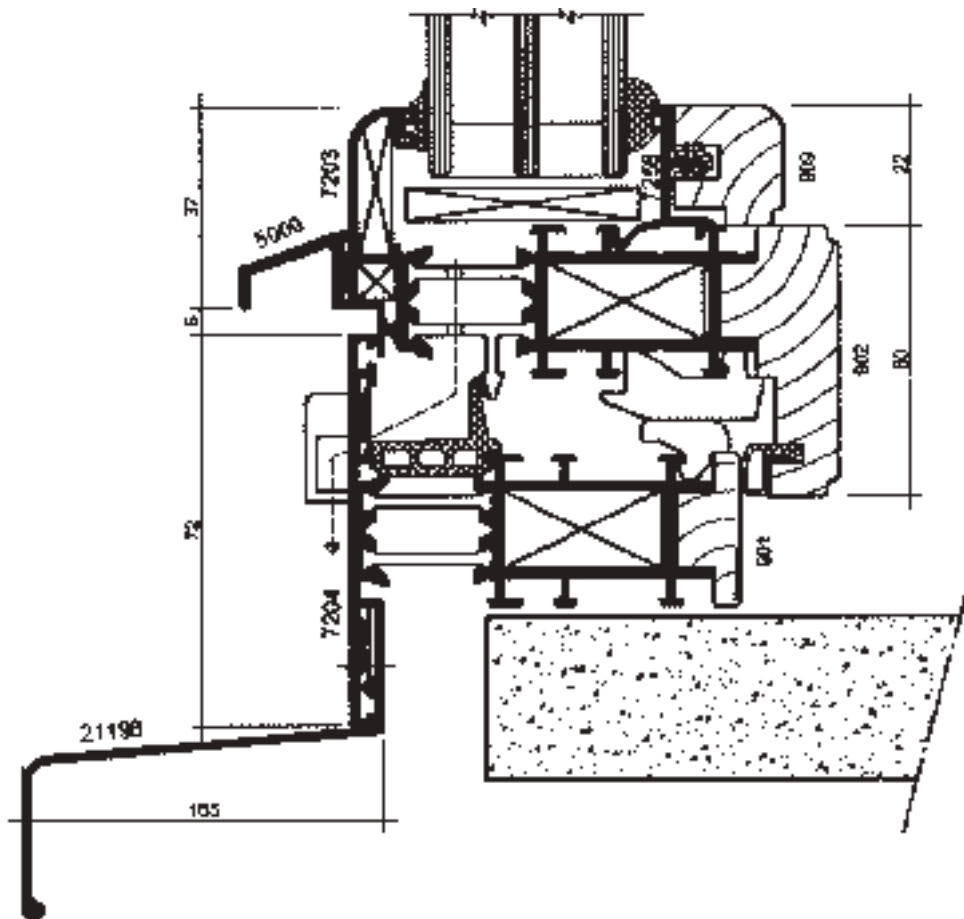
(A)

СПЕЦИФИКАЦИЯ ПОРЕЗКИ ПРОФИЛЕЙ	
6005 2 шм.	5009 2 шм.
6005 2 шм.	5009 1 шм.
6803 6 шм.	
6803 6 шм.	
6016 2 шм.	
• 5103 6 шм.	
• 5103 6 шм.	

• Шпатель может заменяться
Glass beads may vary

Обработка профиля 5221 должна соответствовать применяемым аксессуарам.
Profiling of profile 5221 must correspond to relevant accessories

ТЕКНО 72 Д



ТЕХНИЧЕСКОЕ ОПИСАНИЕ СИСТЕМЫ

Система ТЕКНО 72 Д разработана на базе системы ТЕКНО 60 ТИ для изготовления алюминивно-деревянных окон и дверей. Большинство аксессуаров и уплотнений системы ТЕКНО 60 ТИ применимы и в системе ТЕКНО 72 Д.

Деревянные профили устанавливаются в пазы на алюминевых профилях и фиксируются с помощью специального клея, что обеспечивает высокую надежность и долговечность соединения.

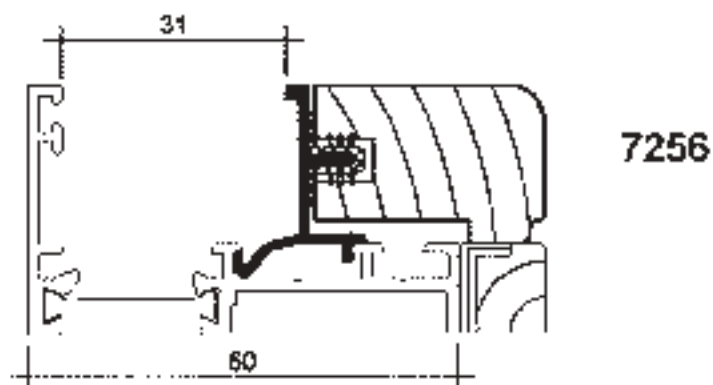
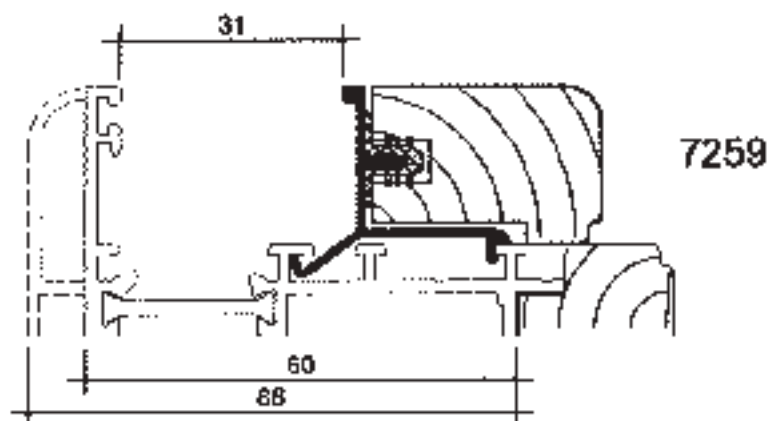
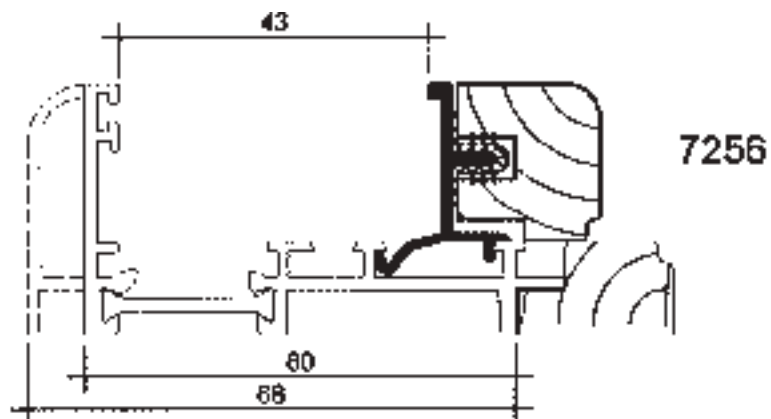
Установка на внутренней стороне профилей дополнительных деревянных накладок обеспечивает увеличение сопротивления теплопередаче окон и дверей, а также повышает их эстетические свойства и комфортность.

TECHNICAL DATA OF THE SYSTEM

System TECNO 72 W has been designed on the basis of TECNO 60 TI system to manufacture aluminium-wooden joineries. The majority of accessories and gaskets of TECNO 60 TI system is applicable with TECNO 72 W system likewise. Wooden profiles install in grooves the aluminium profiles consist of and fix by means of special glue thus high reliability as well as increased durability of conjunction are provided.

Installation of supplementary wooden profiles on internal part of aluminium profile provides increasing of values of thermal transmittance resistance for doors and windows as well as improvement of their aesthetic properties and comfort capabilities.

Выбор уплотнителей и штапиков
Selection of weatherstrips and glass beads



НАРУЖНЫЕ - EXTERNAL



TG 104
2 мм

ВНУТРЕННИЕ - INTERNAL



TG 101
2,5 мм

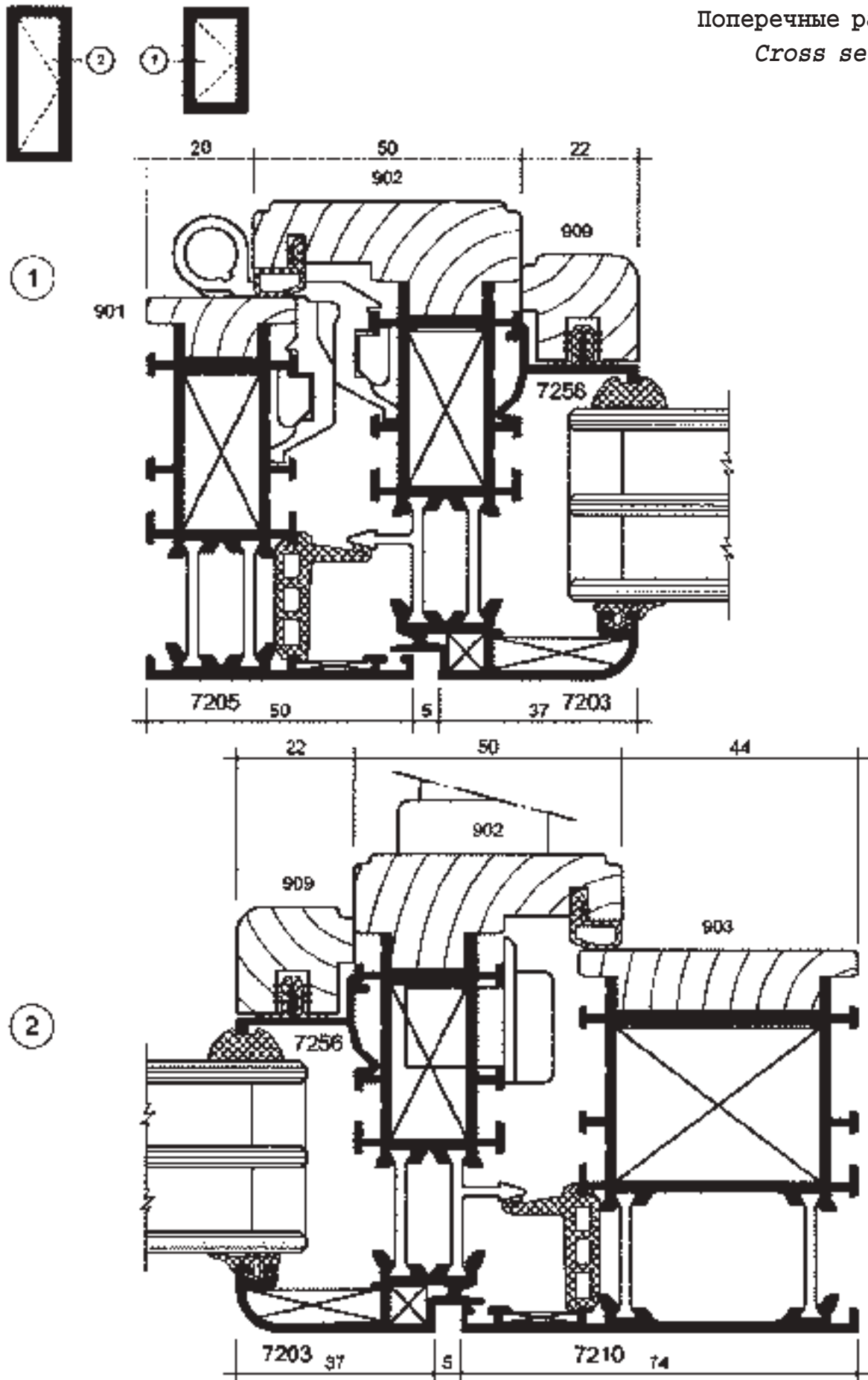


TG 102
3 мм



TG 103
5 мм

Поперечные разрезы
Cross sections



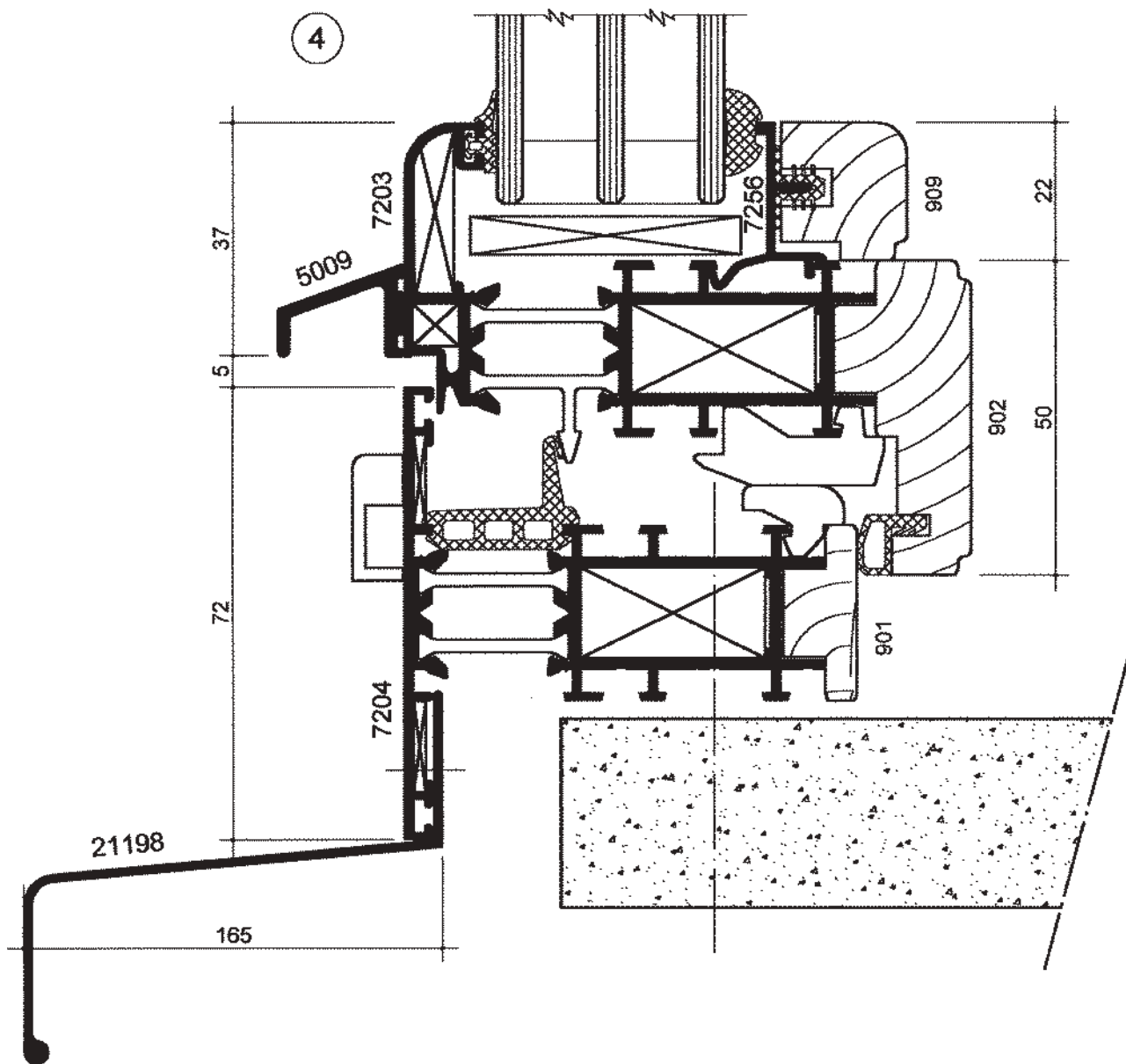
Поперечные разрезы
Cross sections



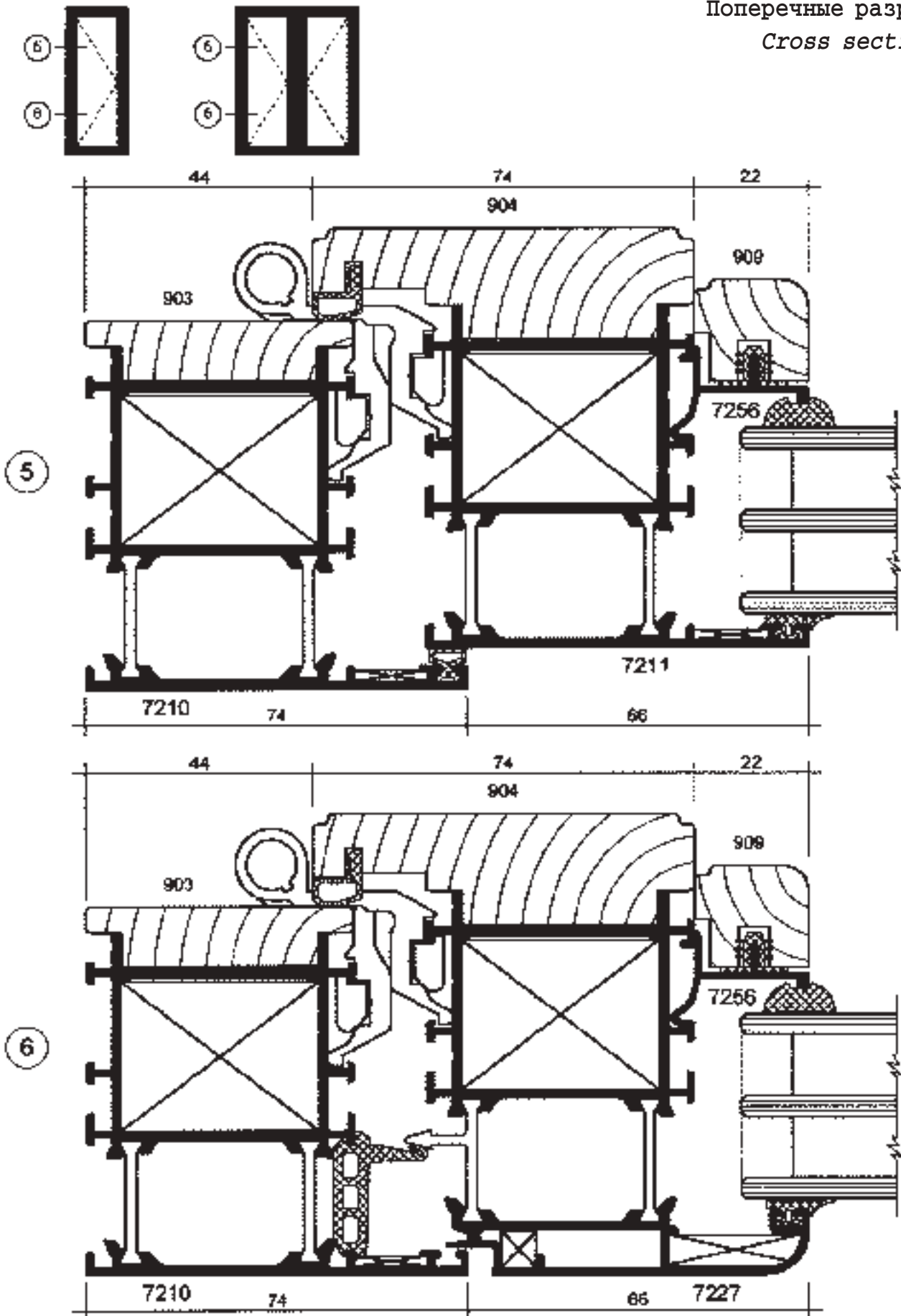
4



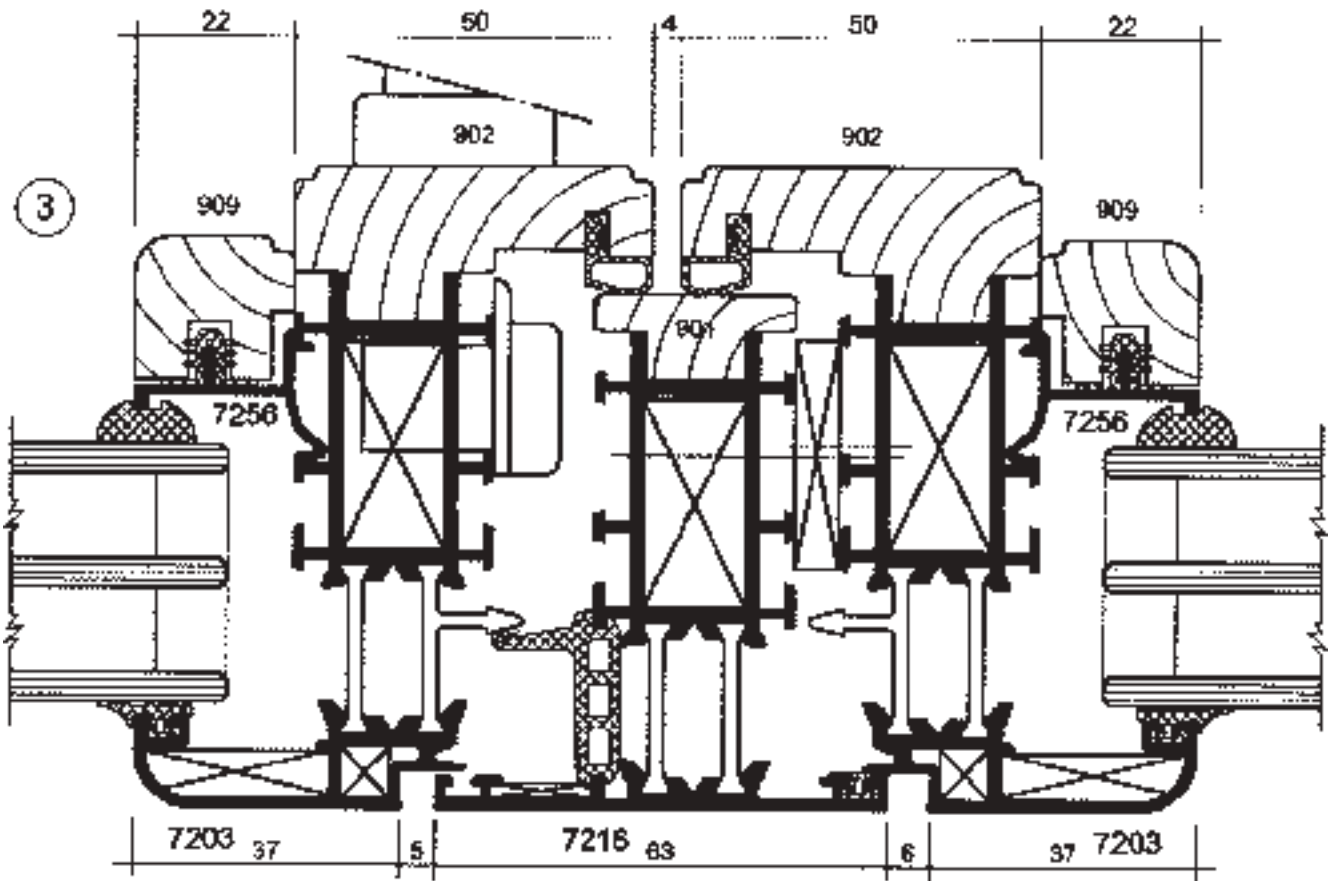
4



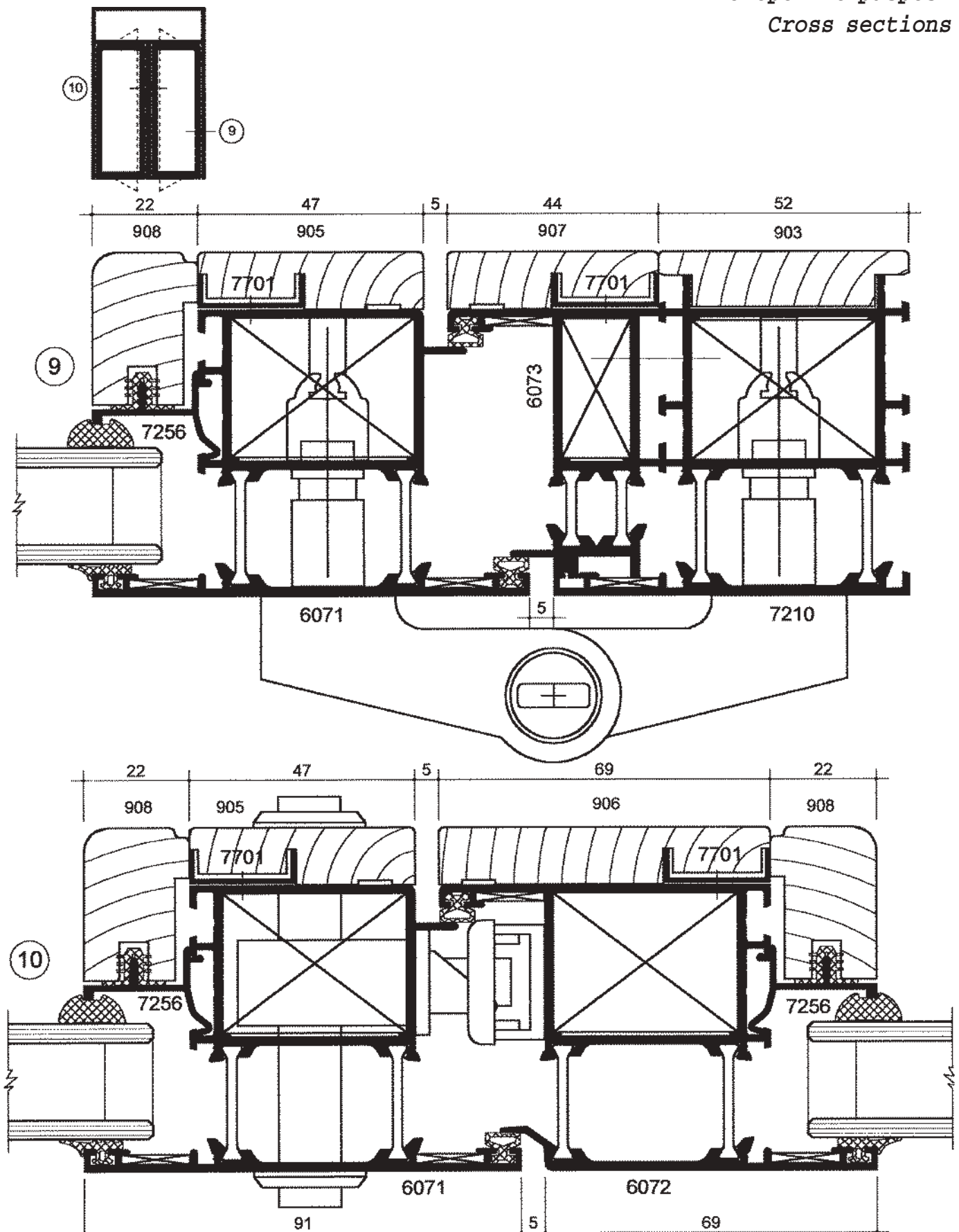
Поперечные разрезы
Cross sections



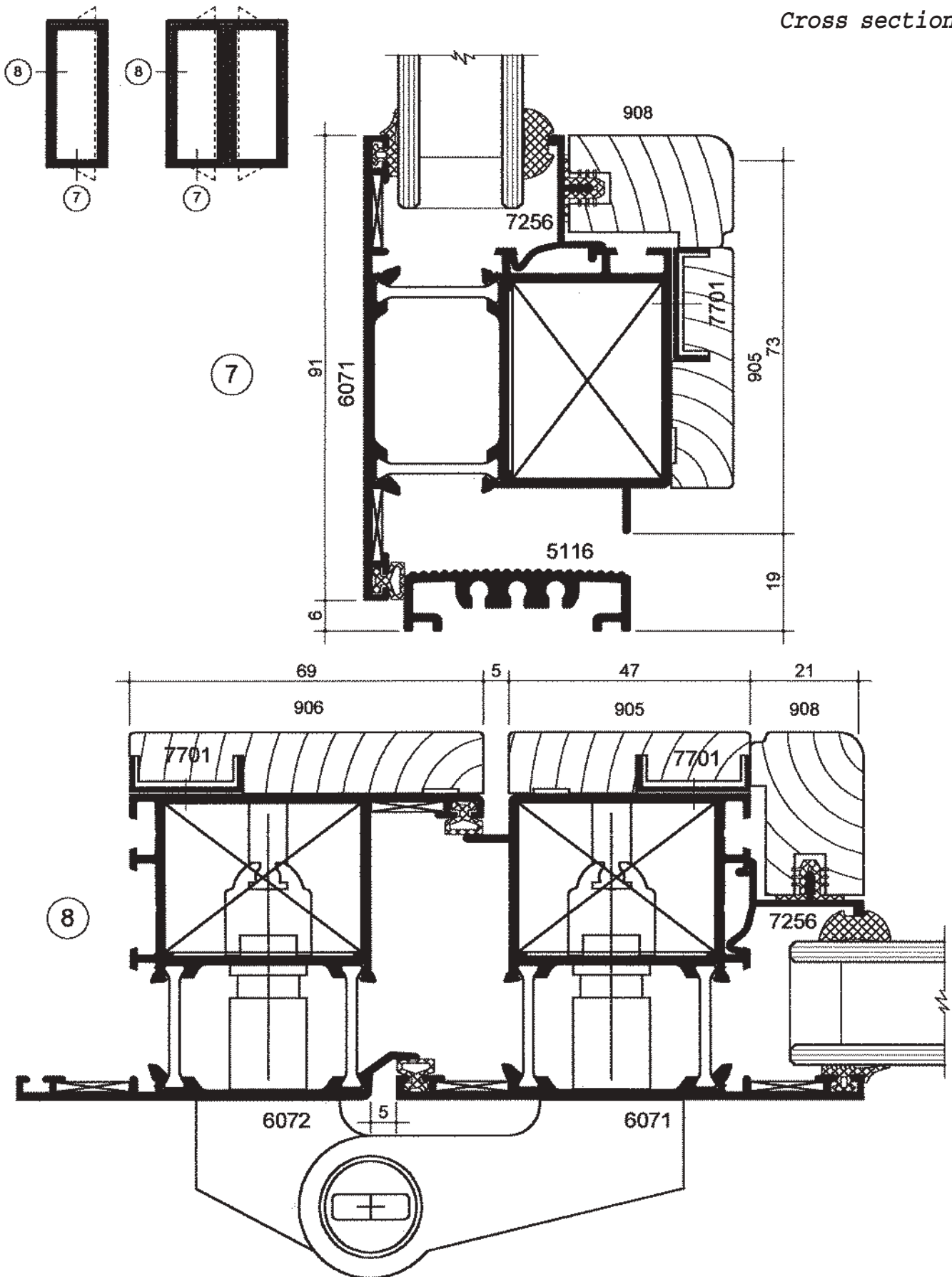
Поперечные разрезы
Cross sections



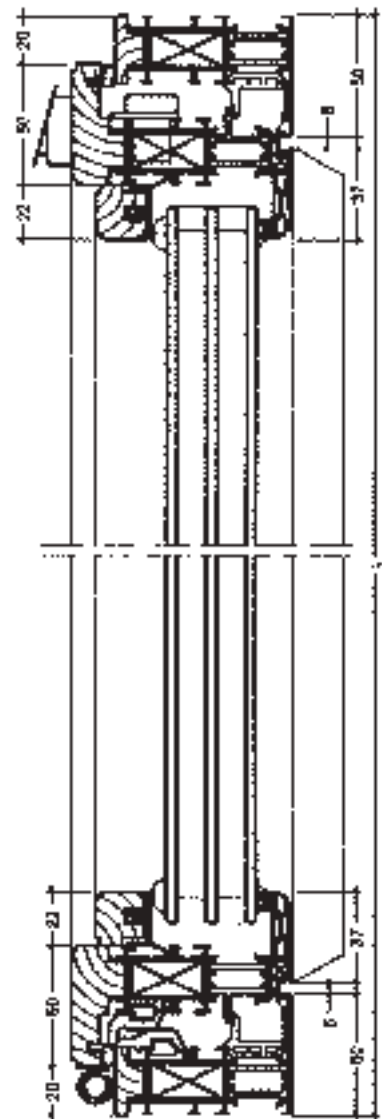
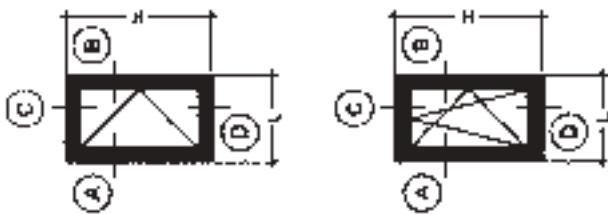
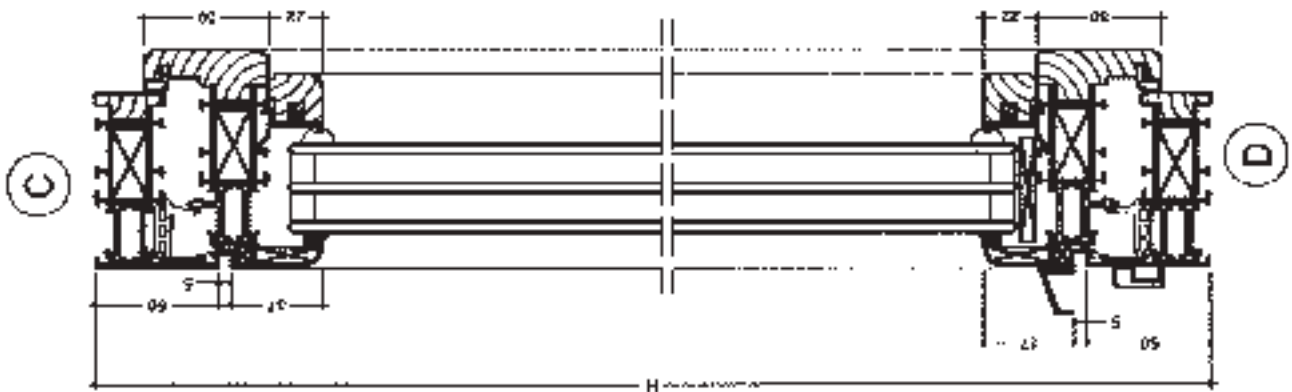
Поперечные разрезы
Cross sections



Поперечные разрезы
Cross sections



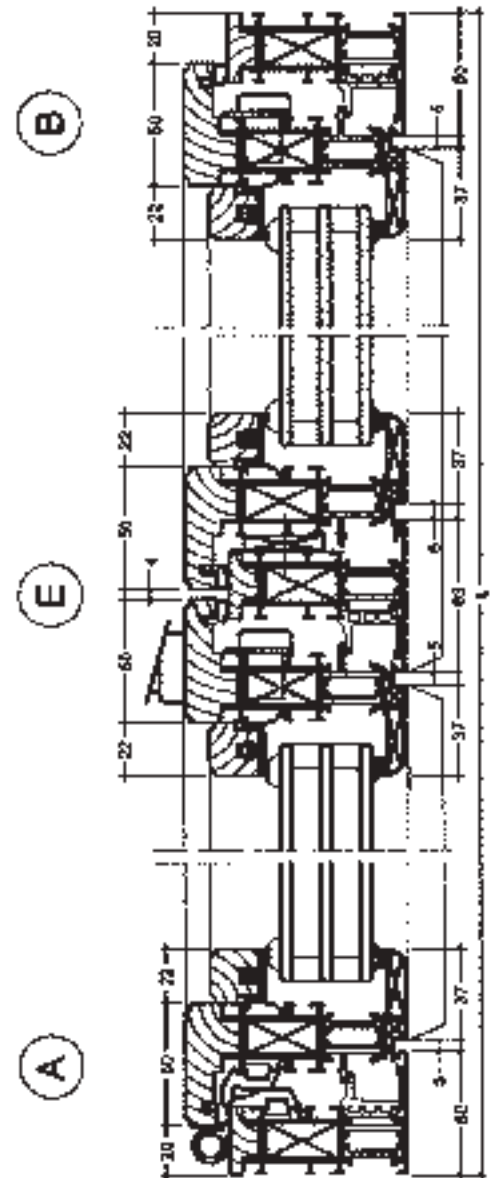
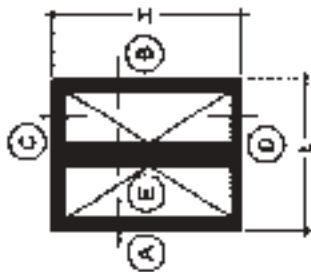
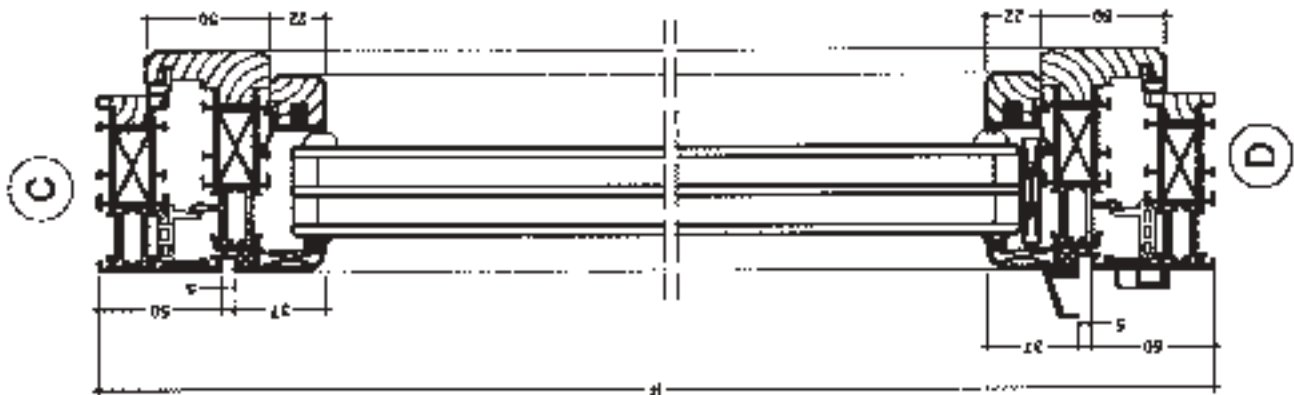
Одностворчатое окно
One wing casement window



СПЕЦИФИКАЦИЯ ПОРЕЗКИ ПРОФИЛЕЙ	
7205 2 шт	901 2 шт
7205 2 шт	901 2 шт
* 7203 2 шт	* 902 2 шт
* 7203 2 шт	* 902 2 шт
* 7256 (7219) 2 шт	* 908 (909) 2 шт
* 7256 (7219) 2 шт	* 908 (909) 2 шт
* 5009 F 1шт	

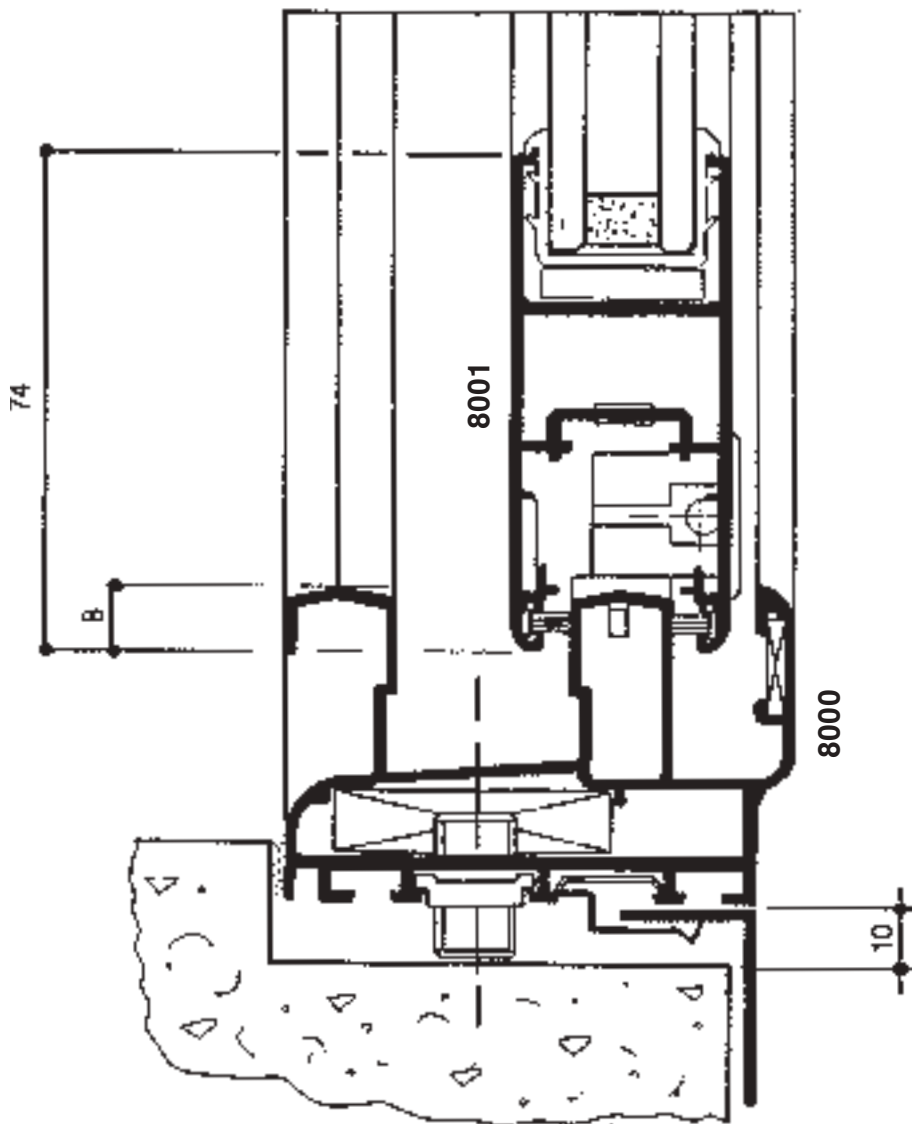
* Штатные могут заменяться в зависимости от толщины стекла.
 * Для пазов-стопоров: ось с диаметром 1 мм, длина профиля 2 мм ширина 2 мм.
 Уборка профиля 5221 должна соответствовать приложению 4000000000

Двустворчатое окно
Two wings casement window



СПЕЦИФИКАЦИЯ ПОРЕЗКИ ПРОФИЛЕЙ	
7205 2 шт	901 2 шт
7205 2 шт	901 2 шт
7216 1 шт	901 1 шт
● 7256 (7259) 4 шт	902 4 шт
● 7256 (7259) 4 шт	902 4 шт
7203 4 шт	● 908 (909) 4 шт
7203 4 шт	● 908 (909) 4 шт
5009 1 шт	3009 1 шт
<p>● Штальные могут заменяться на пластиковые аналогичные</p> <p>Скребок профиля 722 ширина соответствовать принятым размерам</p>	

ТЕКНО 80 P



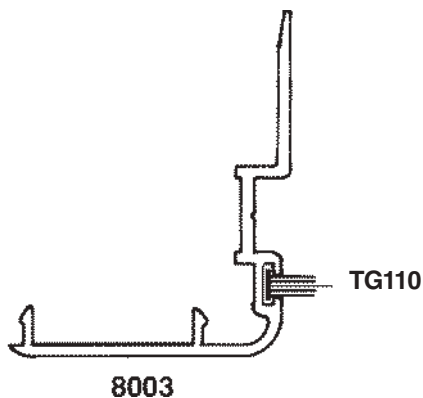
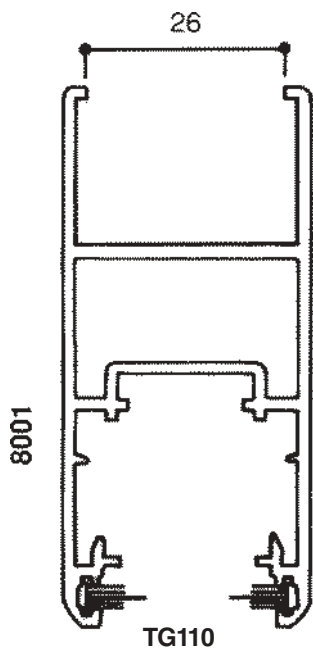
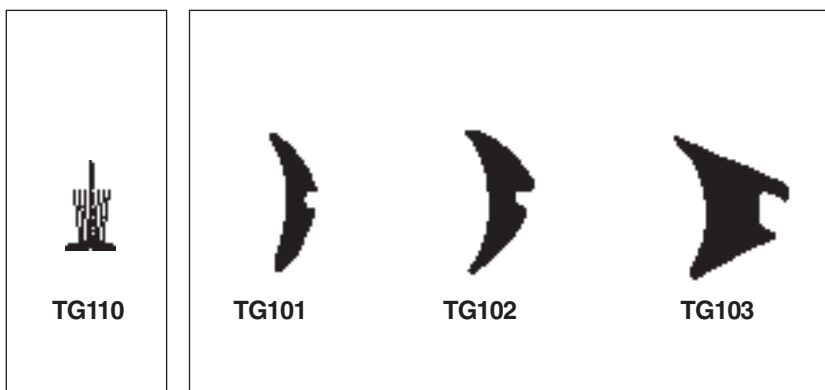
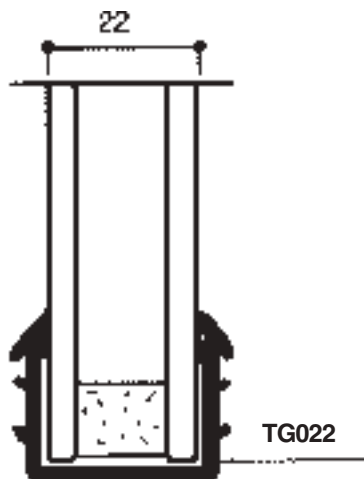
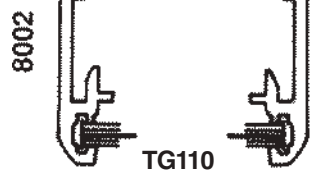
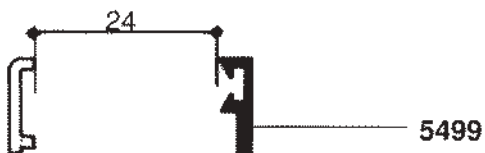
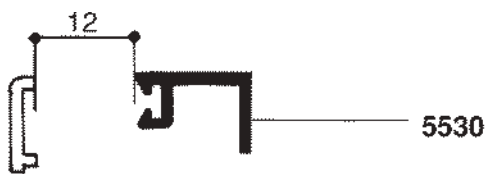
ТЕХНИЧЕСКИЕ ХАРАКТЕРИСТИКИ СИСТЕМЫ

Серия: ТЕКНО 80 P
 Крепление стекла: обычными штапиками с резом под 90° или без штапиков.
 Стеклопакет: в зависимости от применяемых профилей.
 Основные размеры: толщина рамы - 80 мм, толщина створки - 32 мм.
 Применение: раздвижные одно-, дву- и трехстворчатые окна и двери.

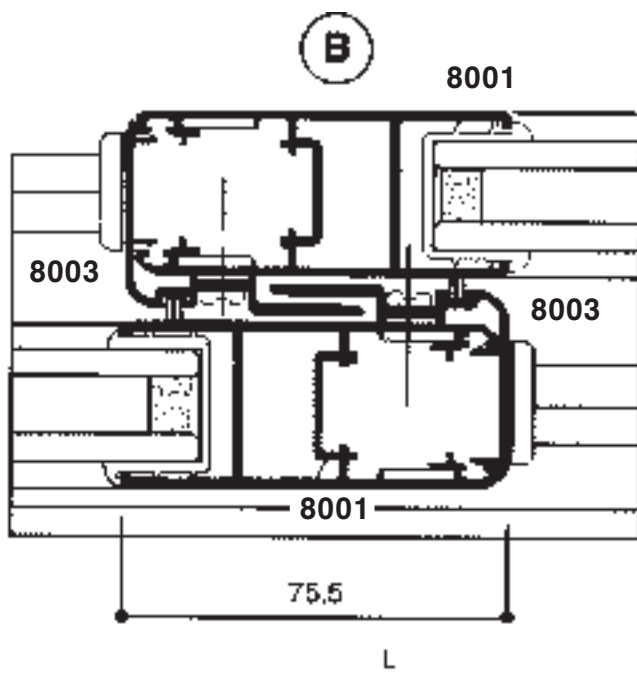
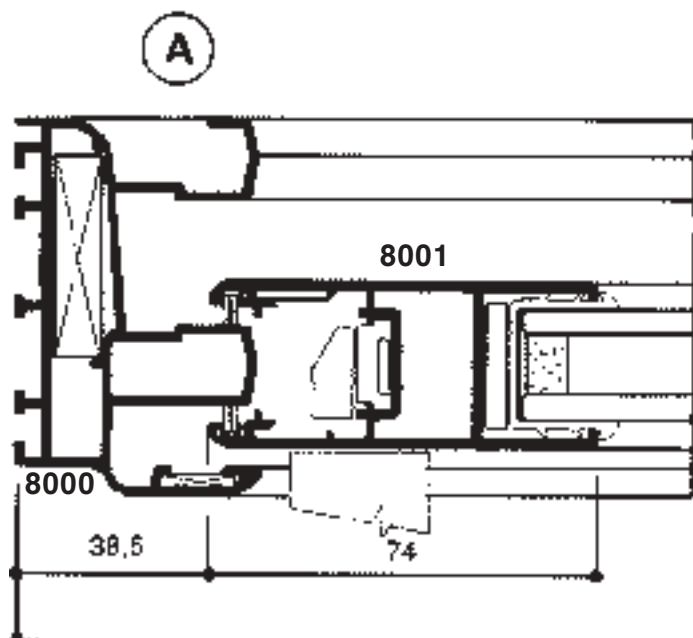
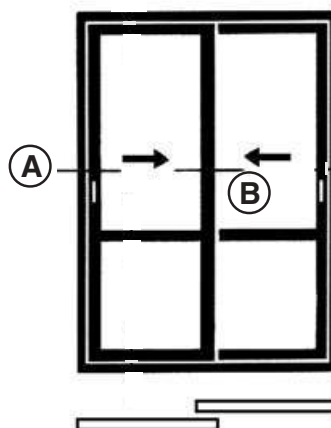
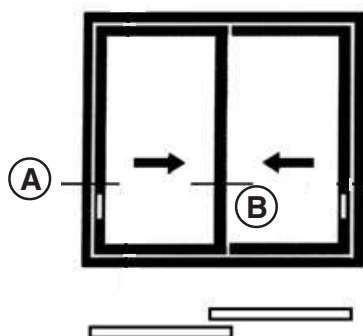
TECHNICAL DATA OF THE SYSTEM

Serie: TECNO 80 S
Glass applications: with normal glass beads with 90° cuts or without beads.
Glass chamber: variable according to the sections used.
Basic dimension: 80 mm cross-section fixed frame, 32 mm cross-section casement frame.
Use: slide one-, two- and three wings casement windows and doors.

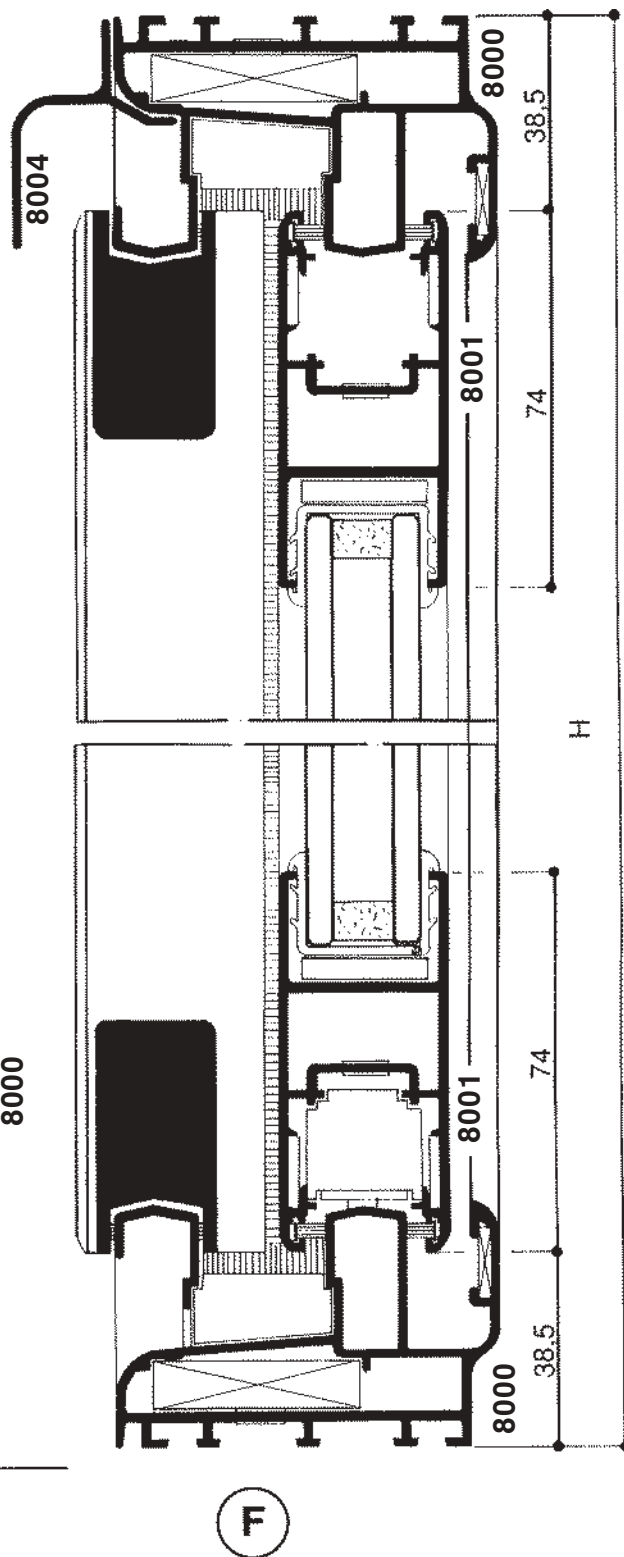
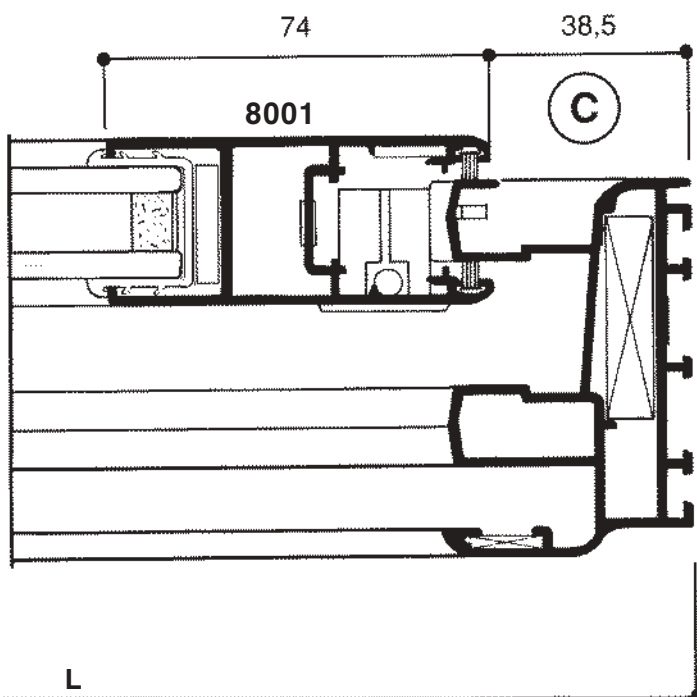
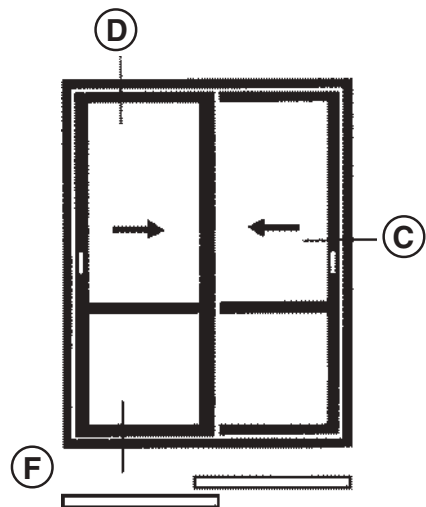
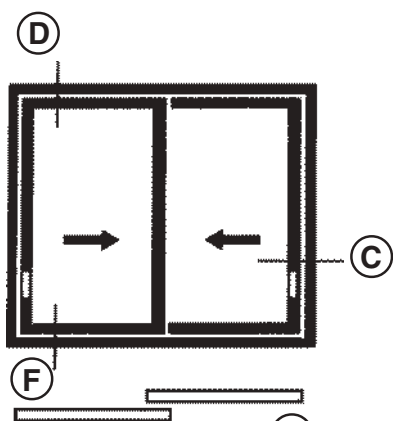
Выбор уплотнителей и штапиков
*Selection of weatherstrips
 and glass beads*



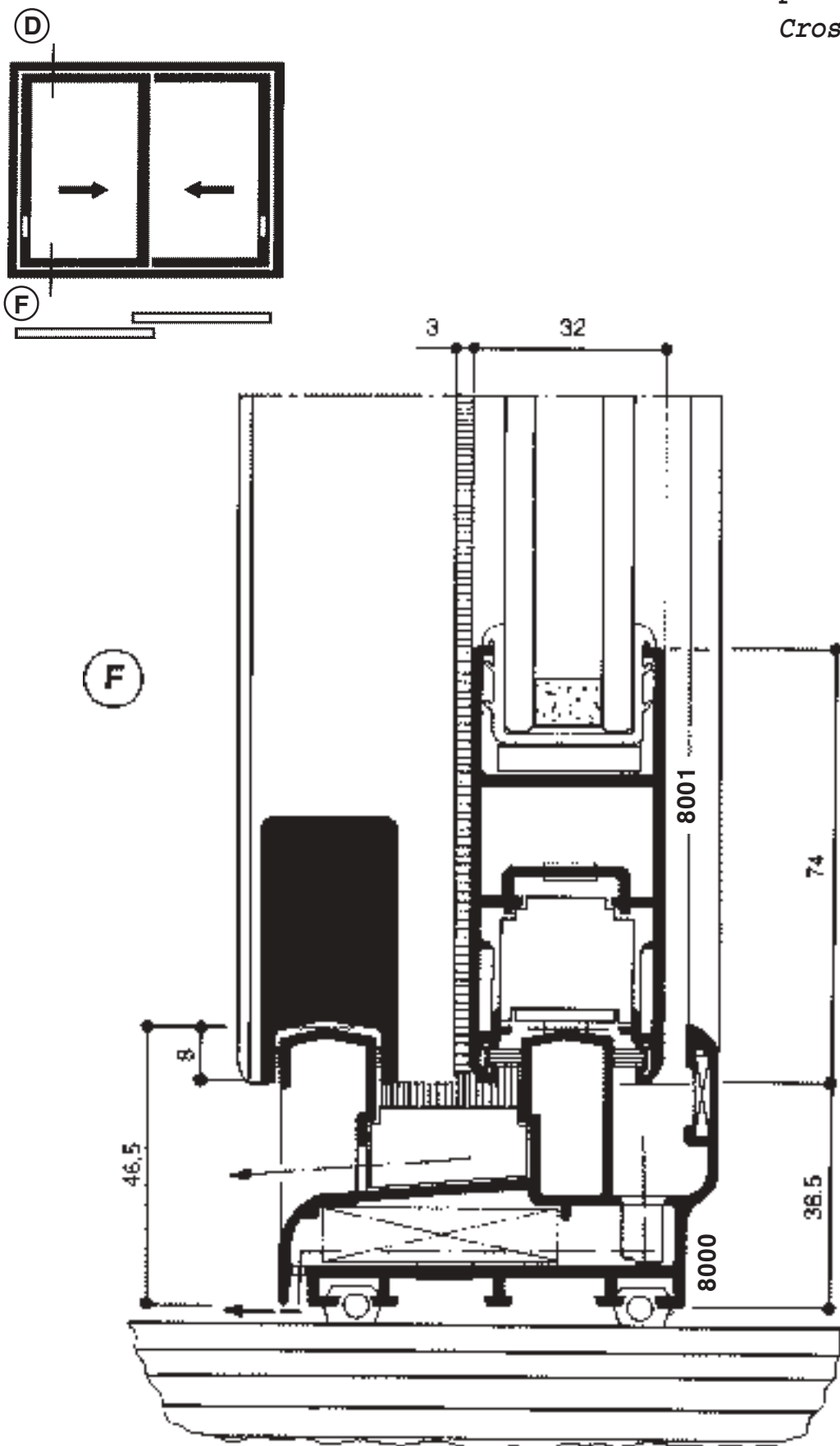
Поперечные разрезы
Cross sections



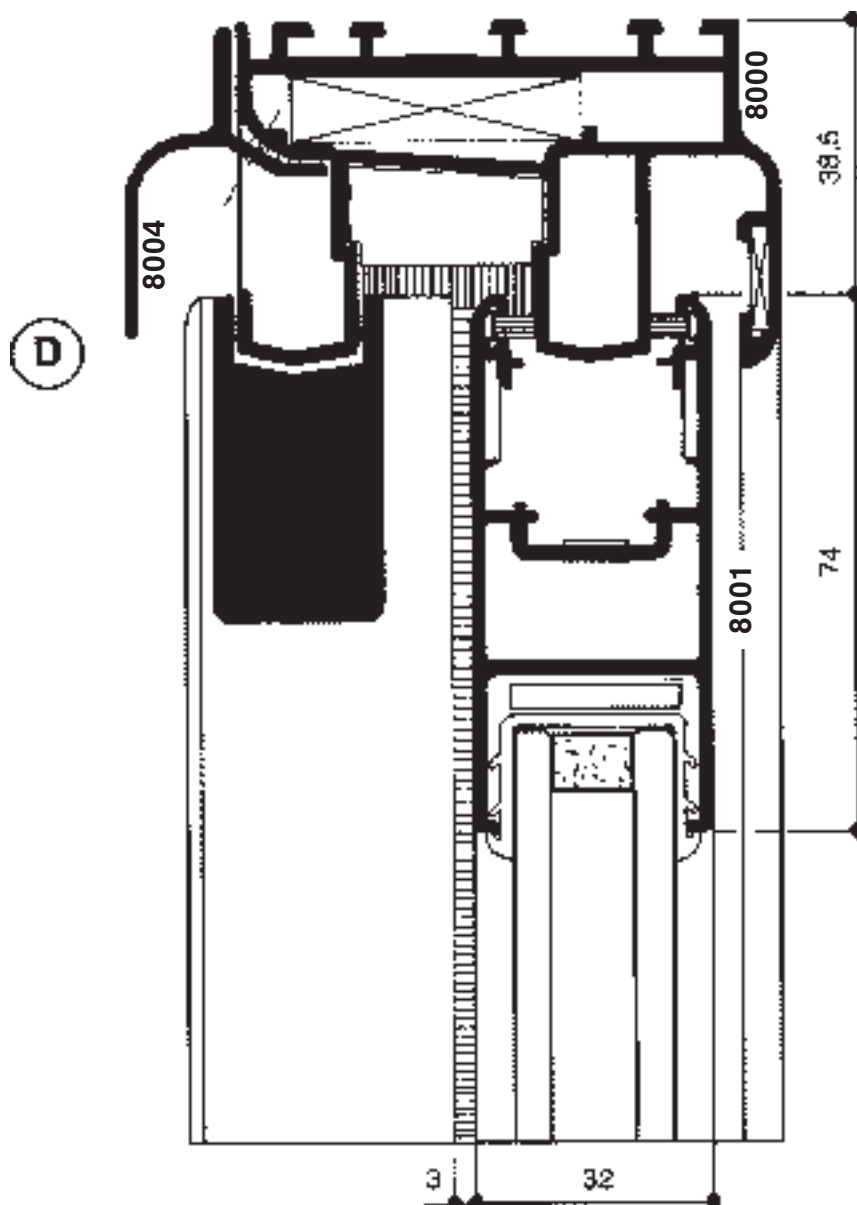
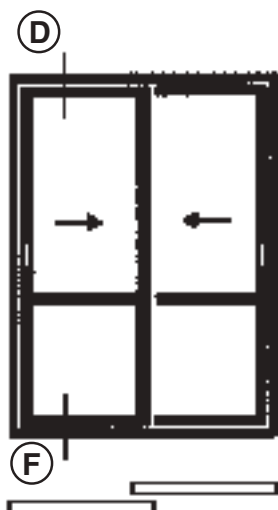
Поперечные разрезы
Cross sections



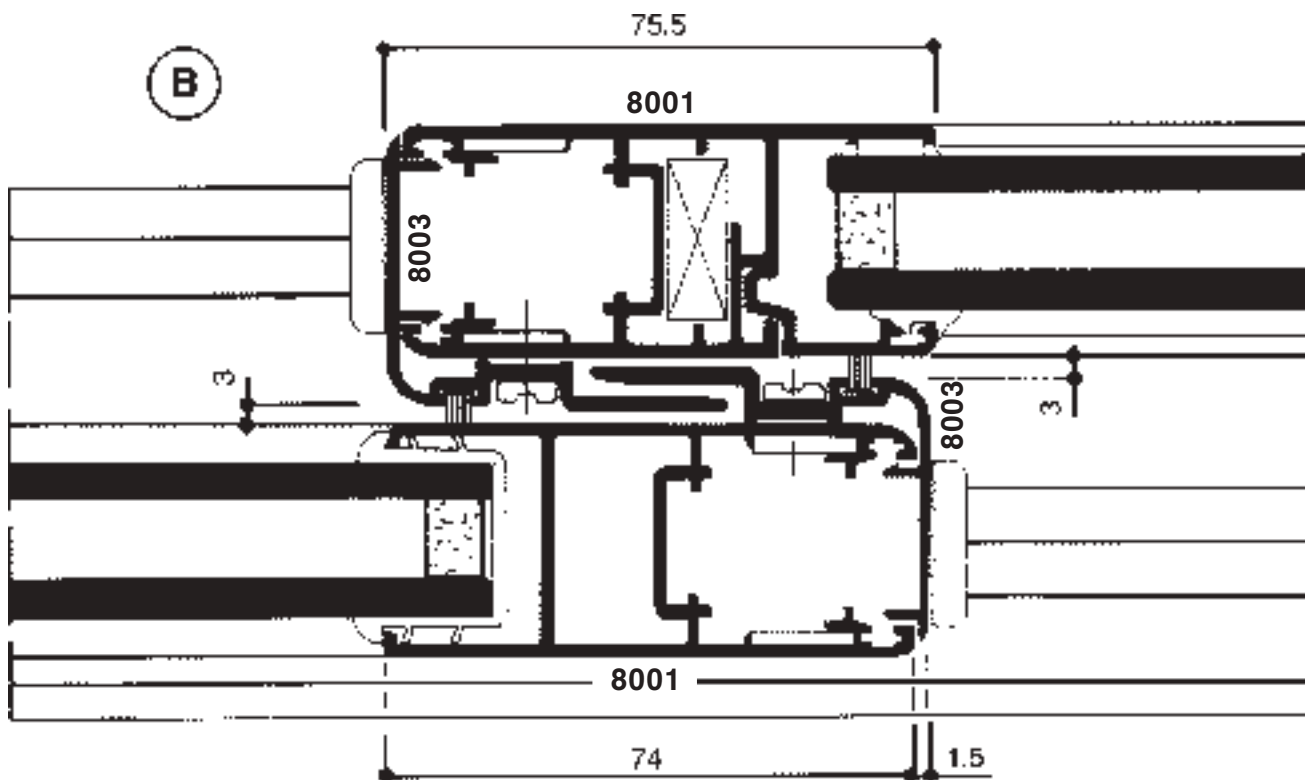
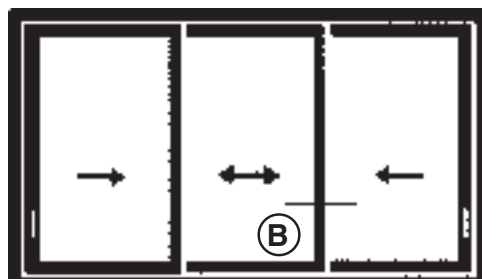
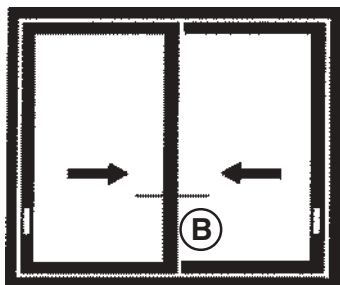
Поперечные разрезы
Cross sections



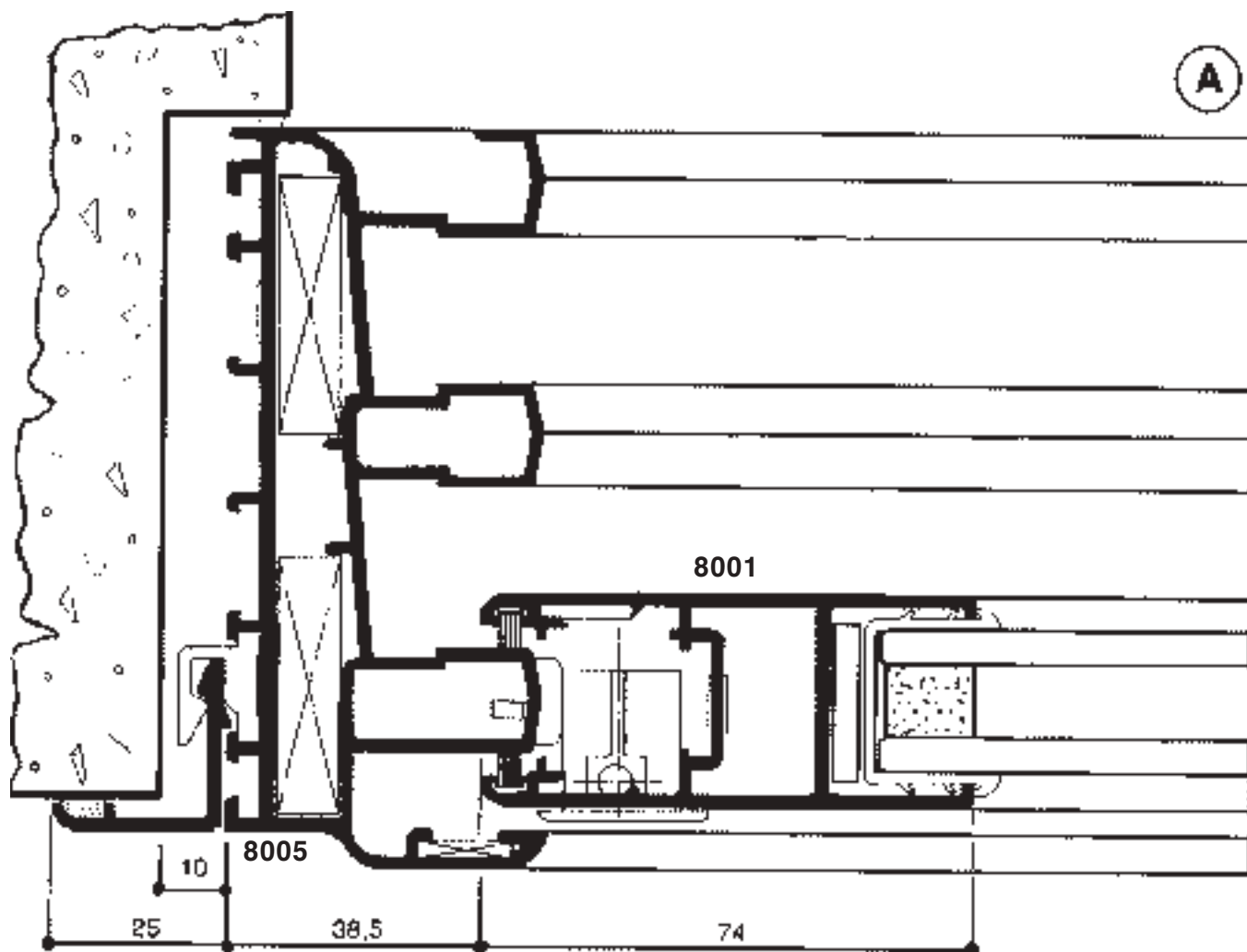
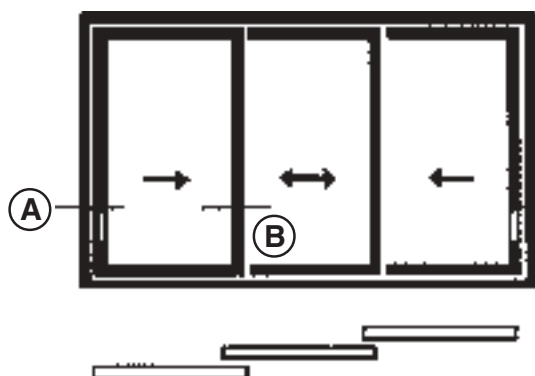
Поперечные разрезы
Cross sections



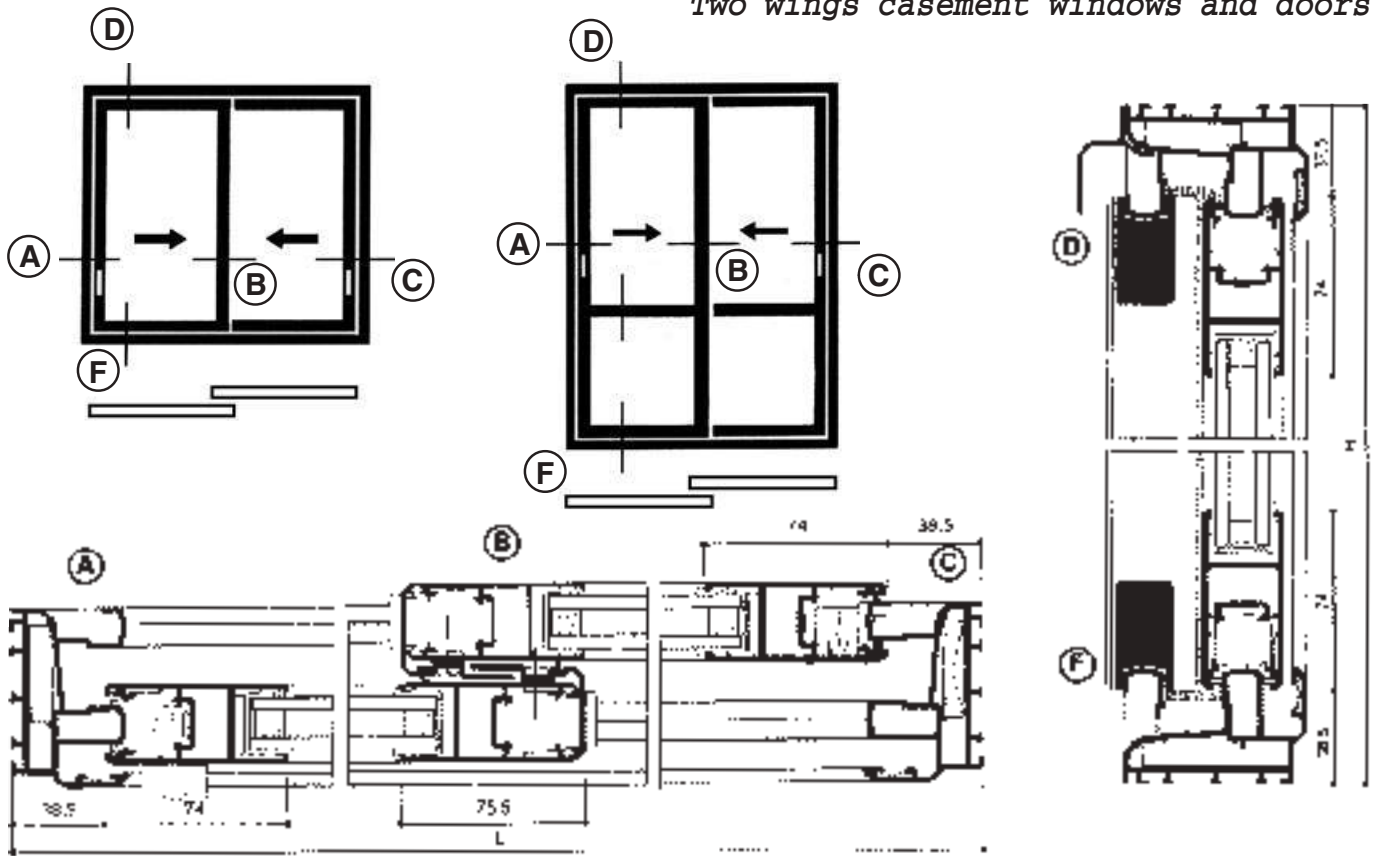
Поперечные разрезы
Cross sections

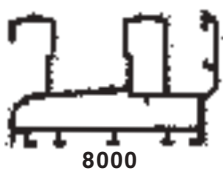
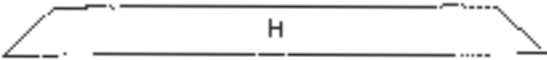

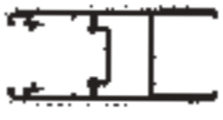
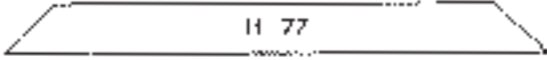
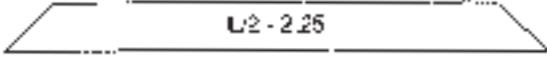

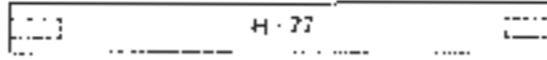

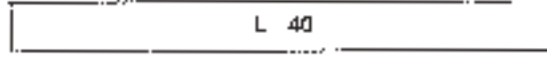


Поперечные разрезы
Cross sections



Двустворчатые окна и двери
Two wings casement windows and doors



Профили	шт.	Схема порезки
 8000	2	 H
	2	 L
 8001	4	 H 77
	4	 L 2 - 2.25
 8003	2	 H 77
 8004	1	 L 40

АКСЕССУАРЫ СИСТЕМ



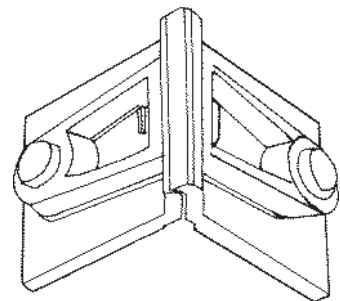
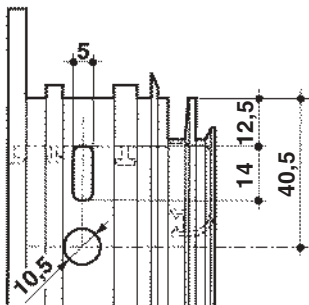
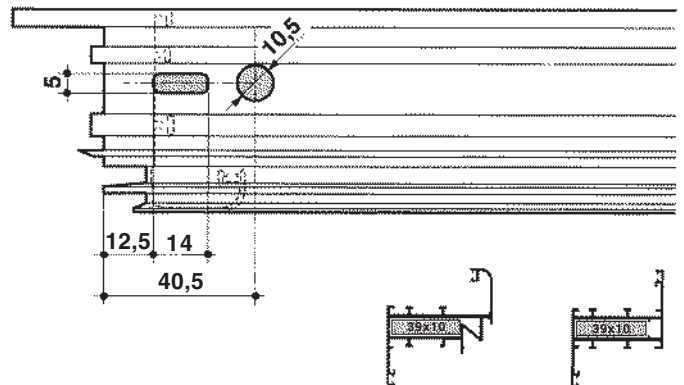
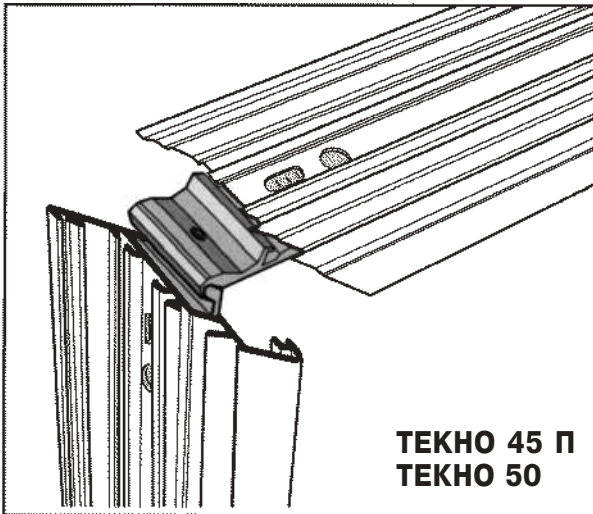
45 П
50
60 ТИ
72 Д
80 Р

<i>Код</i>	<i>Наименование</i>	<i>45 П</i>	<i>50</i>	<i>60 ТИ</i>	<i>72 Д</i>	<i>80 Р</i>	<i>Стр.</i>
ТА 01	Угловое соединение скругленное		•	•	•		120
ТА 02	Угловое соединение наружное			•	•		120
ТА 03	Т-соединение 14 мм	•		•	•		121
ТА 04	Т-соединение 38 мм	•	•	•	•		121
ТА 05	Винт крепления	•	•	•	•		146
ТА 06	Зажим для профиля 5210		•				145
ТА 07	Крышка дренажа		•	•	•		146
ТА 08	Петля FLASH	•	•	•			122
ТА 09	Петля FLASH для тройного открывания		•	•			122
ТА 10	Заглушки профиля 6017			•			144
ТА 1090	Ручка EURO 900		•	•			132
ТА 11	Петля FLASH для наружного открывания		•	•			122
ТА 117	Ручка КРЕМОНЕ		•	•			123
ТА 118	Ручка КРЕМОНЕ без рукоятки		•	•			123
ТА 119	Рукоятка ручки КРЕМОНЕ		•	•			123
ТА 12	Основание крепления		•	•	•		146
ТА 120	Ручка КРЕМОНЕ с замком		•	•			123
ТА 123	Угловое соединение 46x38 под запрессовку		•				118
ТА 125	Угловое соединение 29x38 под запрессовку			•	•		118
ТА 13	Подкладка под стеклопакет		•				147
ТА 131	Угловое соединение 39x10	•	•			•	116
ТА 1318	Упор замка		•	•	•		123
ТА 1319	Дополнительный упор замка		•	•	•		123
ТА 132	Угловое соединение изменяемого угла		•				119
ТА 14	Подкладка под стеклопакет	•		•	•		147
ТА 15	Крепление к стене анкерное	•	•	•	•		146
ТА 19	Угловое соединение усиленное		•	•	•		120

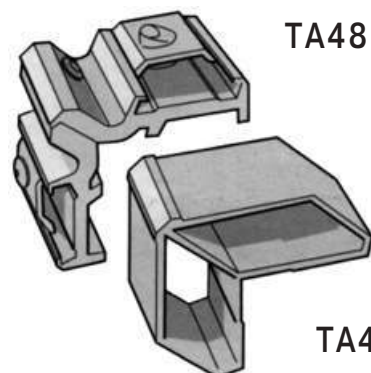
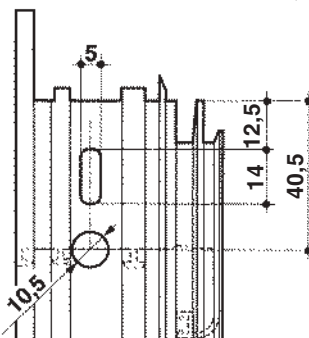
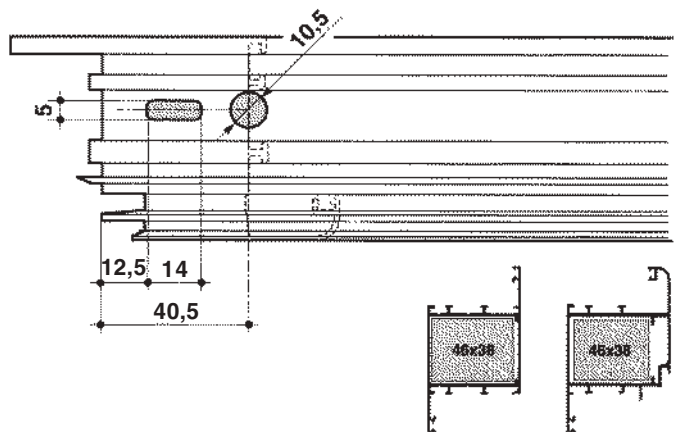
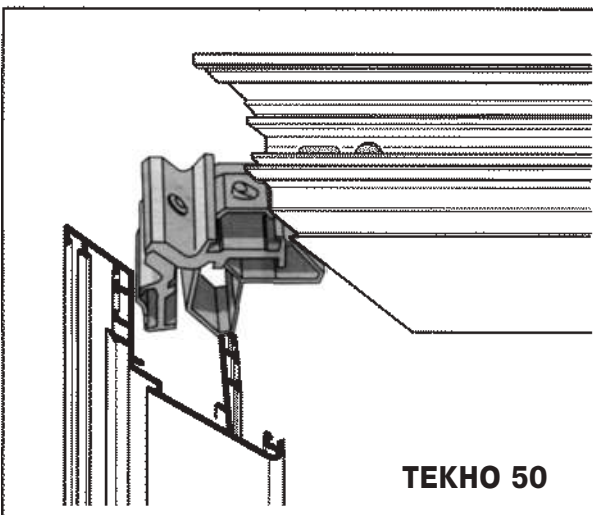
<i>Код</i>	<i>Наименование</i>	<i>45 П</i>	<i>50</i>	<i>60 ТИ</i>	<i>72 Д</i>	<i>80 Р</i>	<i>Стр.</i>
700.22.34.0	Цилиндр		•	•			141
700.22.42.0	Цилиндр		•	•			141
700.22.48.0	Цилиндр		•	•			141
886.00.00.1	Бочонок		•	•			141
ТА 2452	Ручка МАСТЕР (пара)	•	•	•			141
ТА 27	Заглушка компланарных дверей		•				143
ТА 32	Т-соединение 10 мм		•				121
ТА 3715	Задвижка ТИТАН 220		•	•			143
ТА 3716	Задвижка ТИТАН 450		•	•			143
ТА 3717	Задвижка ТИТАН 650		•	•			143
ТА 3718	Задвижка ТИТАН 450 -160		•	•			143
ТА 3719	Задвижка ТИТАН 450 - 232		•	•			143
ТА 3733	Упор верхний		•	•	•		146
ТА 3734	Упор напольный		•	•	•		146
ТА 3738	Упор напольный из нержавеющей стали		•	•	•		146
ТА 39	Угловое соединене 39x10 под запрессовку	•	•				118
ТА 40	Угловое соединение выравнивающее	•	•	•	•	•	120
ТА 41	Упор	•	•	•	•		123
ТА 42	Упор притвора	•	•	•	•		145
ТА 4265	Запор для 2-й створки		•	•			135
ТА 43	Наконечник запора		•	•	•		123
ТА 4308	Длинный рычаг п/о механизма		•	•	•		131
ТА 4338	Рычаг малый п/о механизма		•	•			132-133
ТА 4348	Рычаг средний п/о механизма		•	•			132-133
ТА 44	Собачка		•	•			123
ТА 4648	Набор для двух дополнительных запирааний		•	•			132-133
ТА 4708	Базовый комплект п/о механизма		•	•			132-133
ТА 48	Угловое соединение 46x14		•				116
ТА 49	Дополнение к ТА 48		•				116
ТА 50	Угловое соединение 29x14	•		•	•		117
ТА 51	Дополнение к ТА 50	•		•	•		117
ТА 58	Упор створки		•	•	•		123
ТА 6622	Заглушка компланарных дверей		•	•			143
ТА 67	Ручка для верхнеподвесной створки		•	•			126
ТА 68	Ограничитель откидной створки		•	•	•		127
ТА 69	Запор откидной створки		•	•			127
ТА 70	Механизм-петля среднеподвесной створки		•	•			128
ТА 72	Ограничитель верхнеподвесной створки		•	•	•		126
ТА 75	Угловое соединение 29x14 под запрессовку	•		•	•		118
ТА 80	Щетка					•	152
ТА 81	Заглушка					•	151
ТА 82	Угловое соединение					•	151
ТА 83	Каретка 2-х роликовая					•	151
ТА 84	Упор створки					•	151
ТА 88	Боковой упор замка					•	153

Код	Наименование	45 П	50	60 ТИ	72 Д	80 Р	Стр.
ТА 90	Комплект запирания створки					●	155
ТА 91	Собачка					●	155
ТА 1004	Ручка КРЕМОНЕ					●	155
ТА 20	Заглушка	●	●	●	●		146
ТА 3051	Замок					●	154
ТА 90071	Зажим для скругленного штапика		●	●	●		145
ТАТ 08	Заглушка универсальная		●	●			144
ТАW 10	Ручка				●		124
ТАW 11	Механизм ручки для поворотного открывания				●		124
ТАW 12	Механизм ручки для п/о открывания				●		124
ТАW 30	Соединительный элемент				●		124
1243.701	Запор		●	●	●		129
1243.725	Упор регулируемый		●	●	●		129
1246.13	Баз. комплект со станд. рычагом		●	●	●		129
1246.14	Баз. комплект с коротким рычагом		●	●	●		129
1246.15	Баз. комплект/станд. рычаг/дополн. рычаг		●	●	●		129
1246.735	Набор навесных петель		●	●	●		129
1246.736	Угловое усиление		●	●	●		137
1246.800	Рычаг дополнительный		●	●	●		129
1246.801	Набор для 6-позиц запирания		●	●	●		129
1246.803	Набор петель		●	●	●		135
1541.7	Запор навесной		●	●	●		135
06463-07	Пластина регулируемая		●	●	●		141
06465-07	Пластина металлическая		●	●			141
0910	Угловое соединение изменяемого угла			●	●		141
101.30.04.0	Замок		●	●			141
155.30.04.0	Замок		●	●			141
160.30.15.0	Замок		●	●			141
165.30.04.0	Замок 3-х ригельный		●	●			141
2604-59	Ручка дверная		●	●			141
2668-00	Соединение 2604		●	●			141
564	Доводчик	●	●	●			141
873	Ручка КРЕМОНЕ для п/о мех-ма		●	●			137
700.22.28.0	Цилиндр		●	●			141

Угловые соединения Corner joints

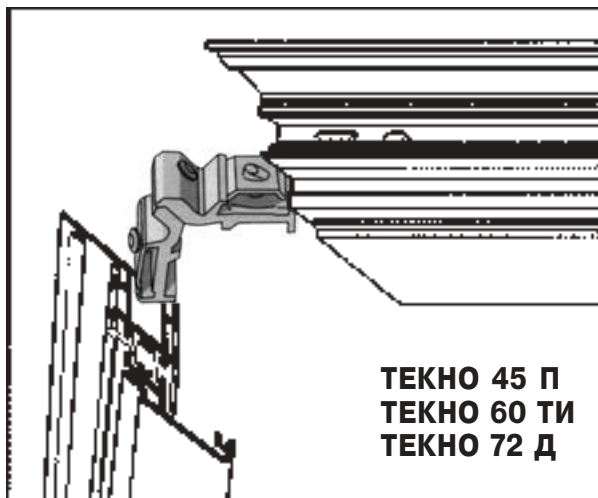


TA131



TA49

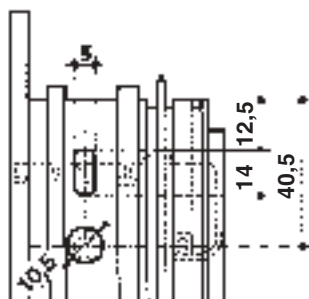
Угловые соединения Corner joints



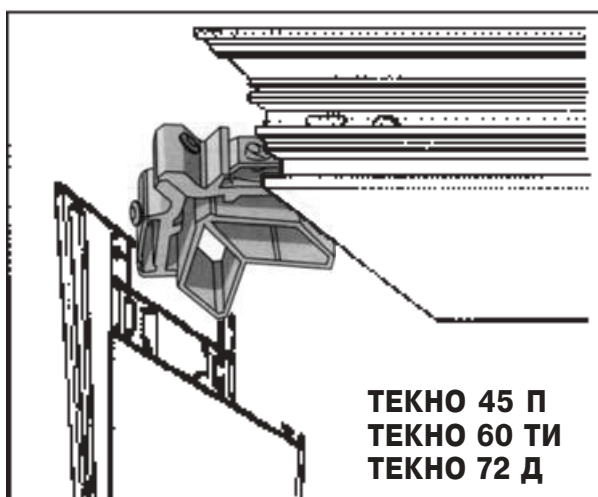
ТЕКНО 45 П
ТЕКНО 60 ТИ
ТЕКНО 72 Д



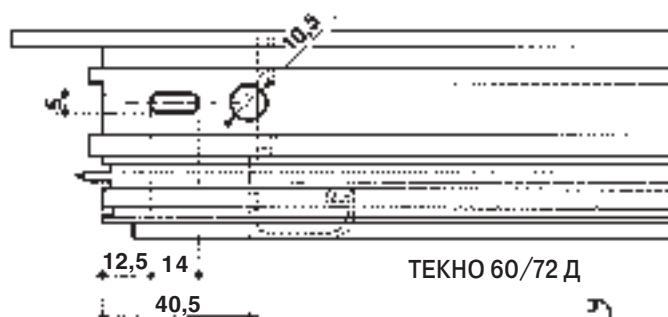
ТЕКНО 60/72 Д



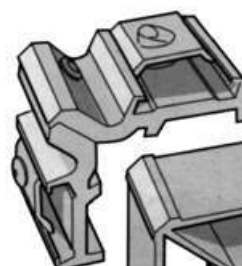
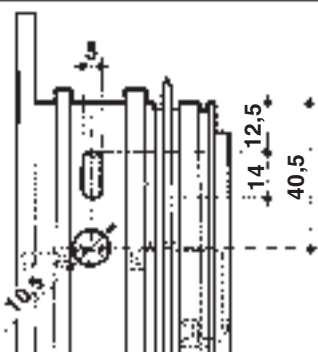
TA50



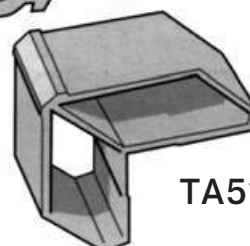
ТЕКНО 45 П
ТЕКНО 60 ТИ
ТЕКНО 72 Д



ТЕКНО 60/72 Д



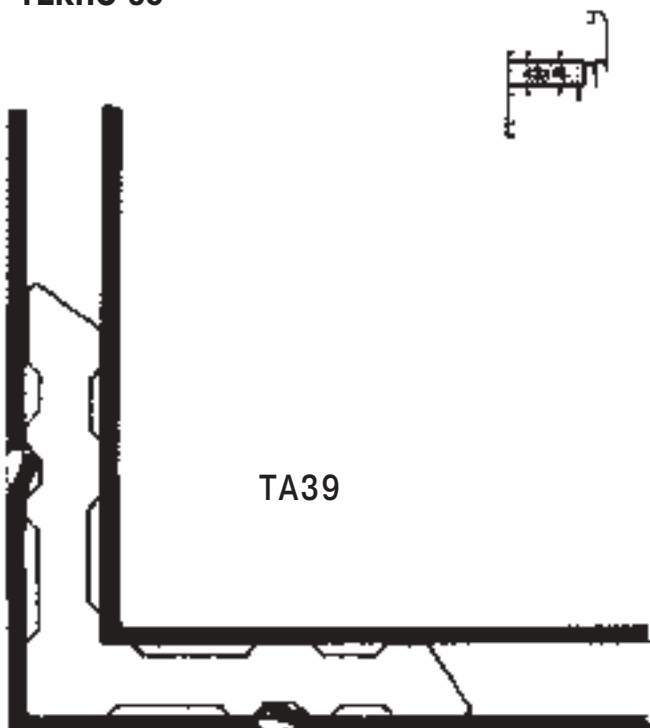
TA50



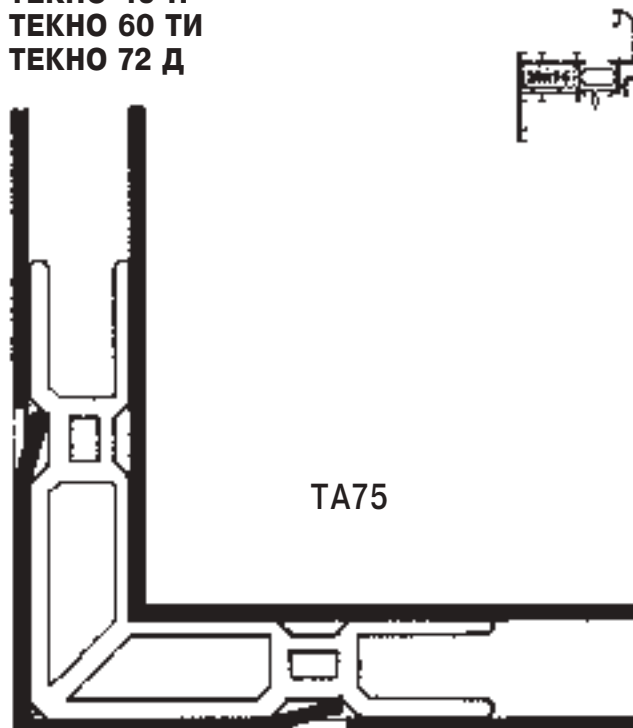
TA51

Угловые соединения под запрессовку
Corner joints for clumping

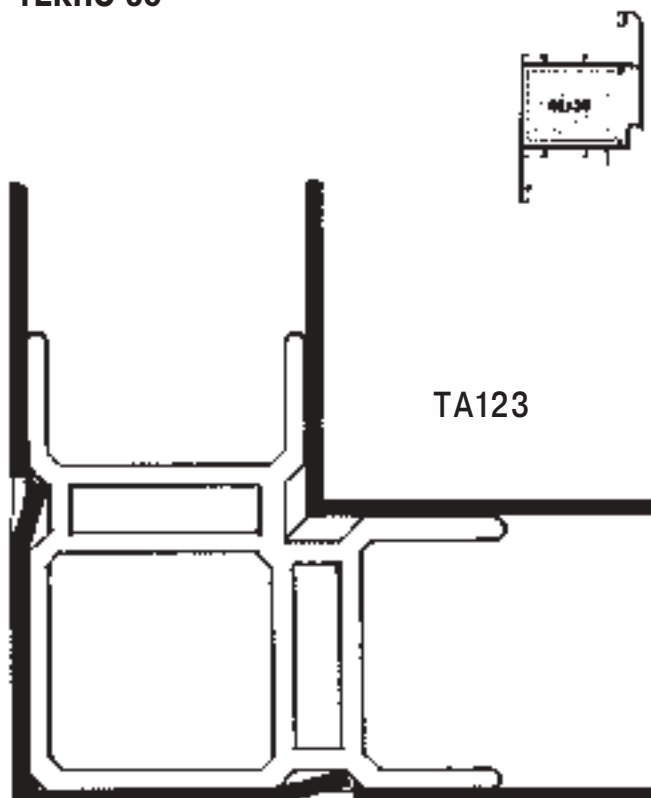
ТЕКНО 45 П
 ТЕКНО 50



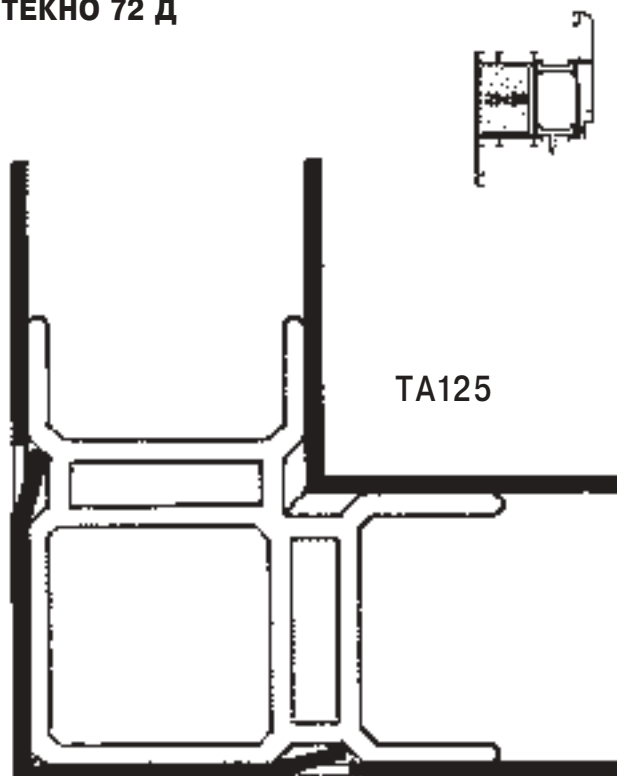
ТЕКНО 45 П
 ТЕКНО 60 ТИ
 ТЕКНО 72 Д

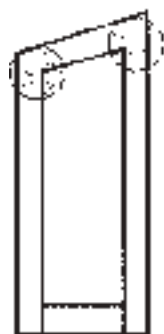


ТЕКНО 50

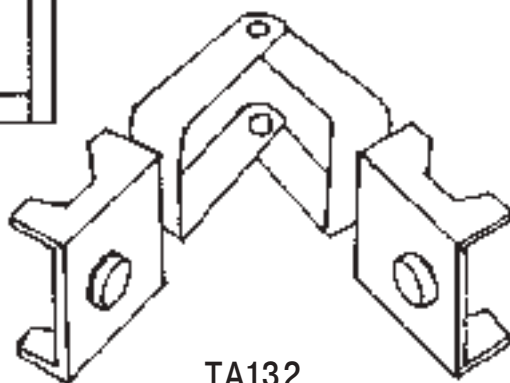


ТЕКНО 60 ТИ
 ТЕКНО 72 Д

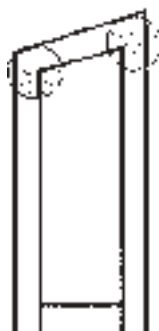




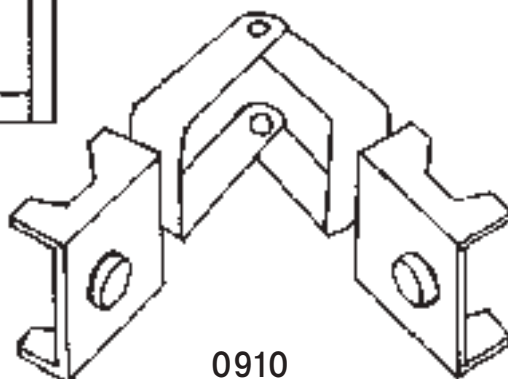
ТЕКНО 50



ТА132

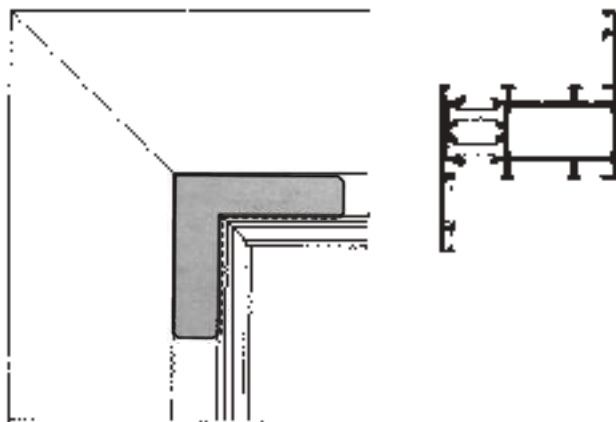
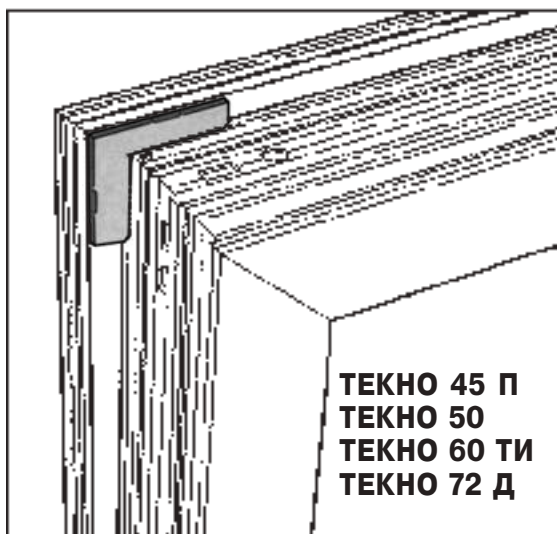


**ТЕКНО 60 ТИ
ТЕКНО 72 Д**

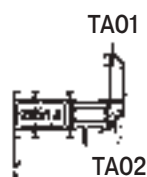
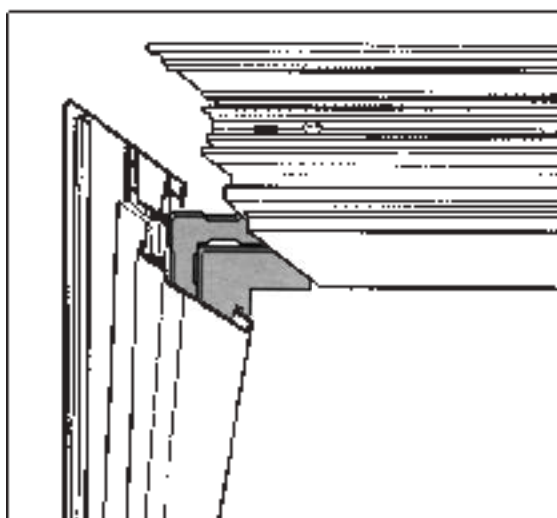
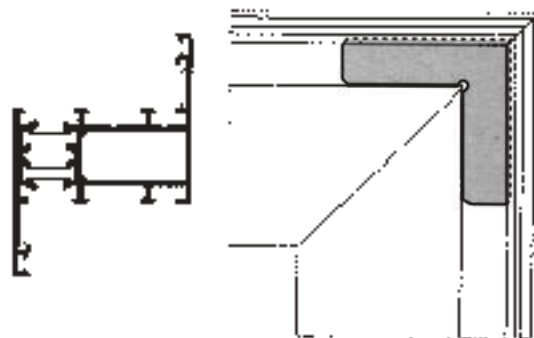
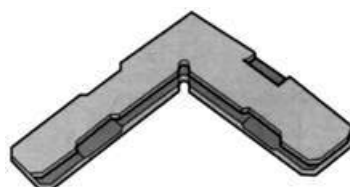
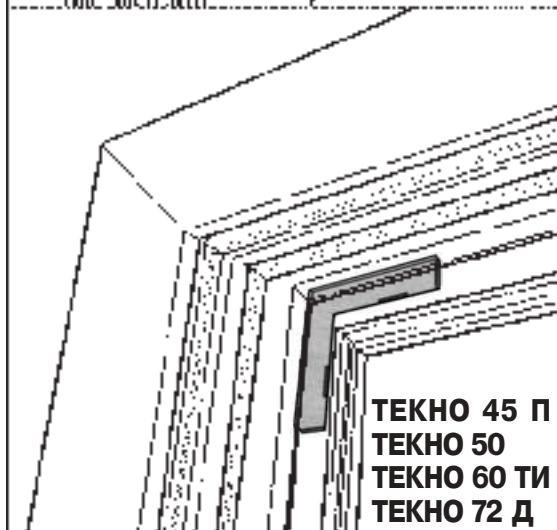


0910

Выравнивание углового соединения
Alignment for corner joint



TA40



ТЕКНО 50
ТЕКНО 60 ТИ
ТЕКНО 72 Д

ТЕКНО 60 ТИ
ТЕКНО 72 Д

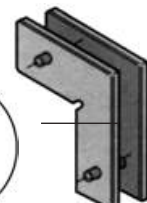
ТЕКНО 50
ТЕКНО 60 ТИ
ТЕКНО 72 Д



TA01

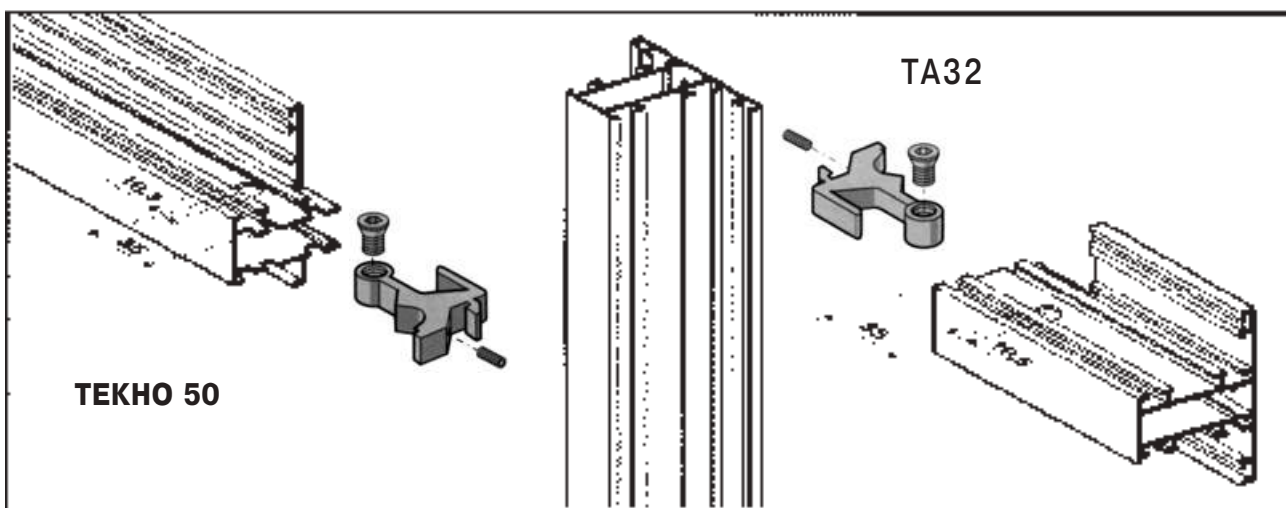
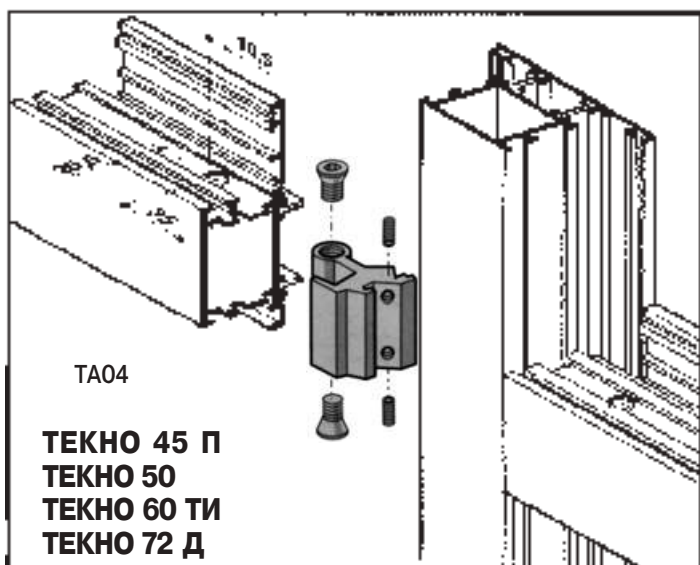
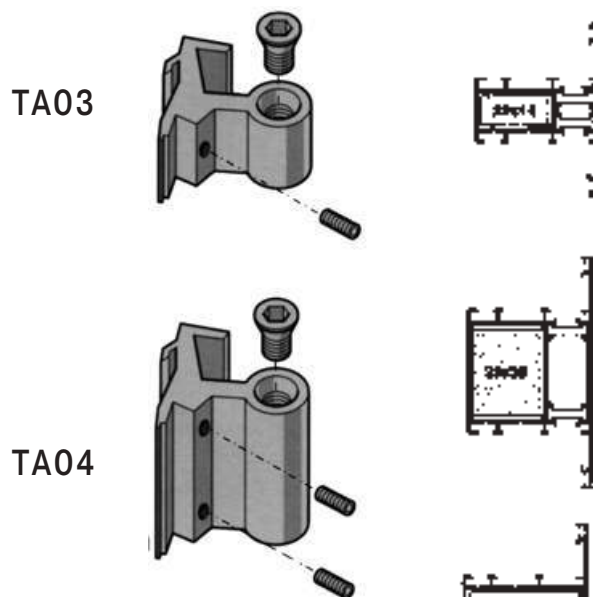
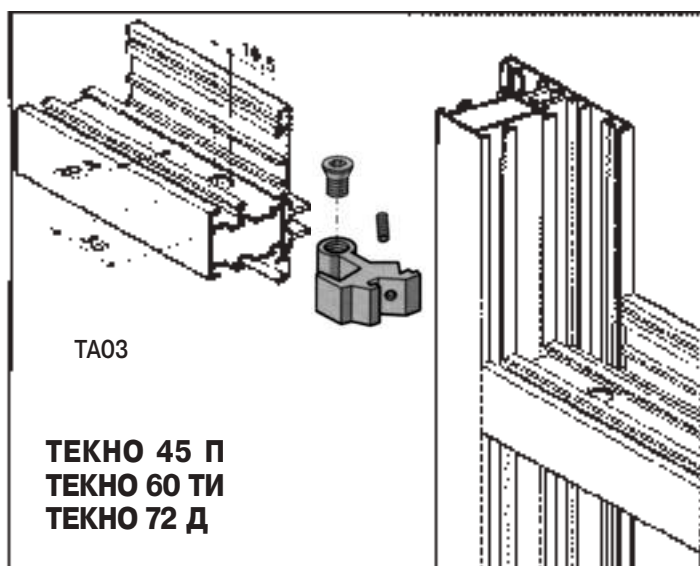


TA02



TA19

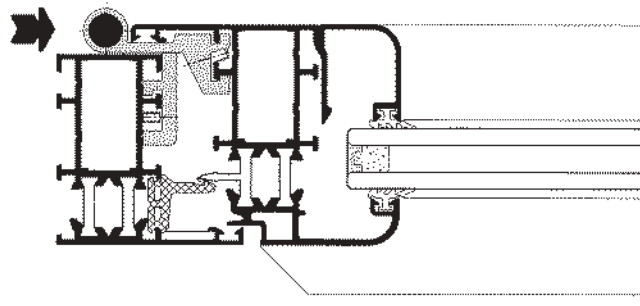
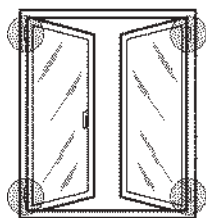
Т-соединение
T-joint



Выбор петель
Choice of hinges

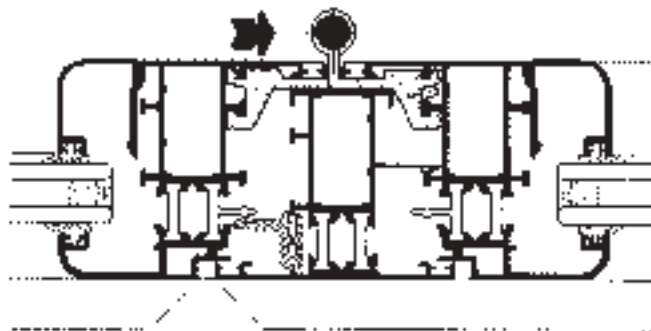
ТА08

ТЕКНО 45 П
ТЕКНО 50
ТЕКНО 60 ТИ
ТЕКНО 72 Д



ТА09

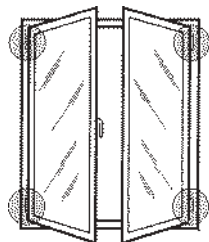
ТЕКНО 50
ТЕКНО 60 ТИ



Только для открывания наружу
Only for external opening

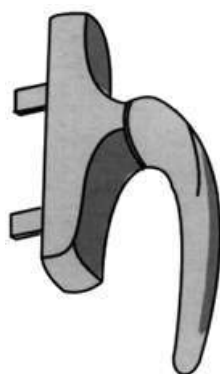
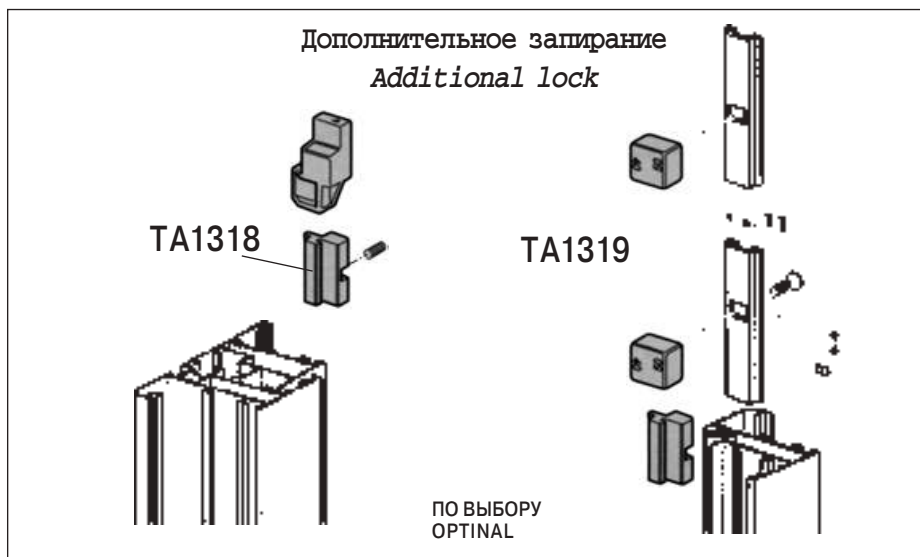
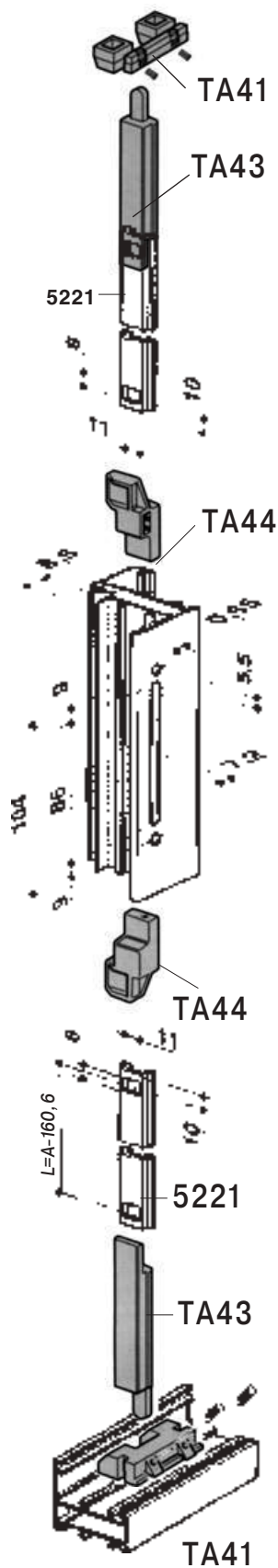
ТА11

ТЕКНО 50

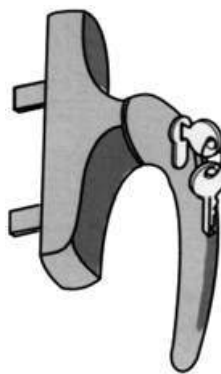


ТЕКНО 50
ТЕКНО 60 ТИ

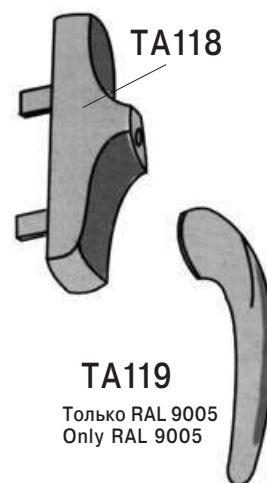
Механизм запирания
Locking mechanism



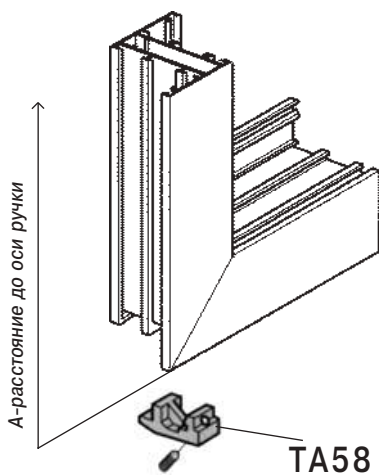
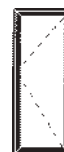
ТА117



ТА120

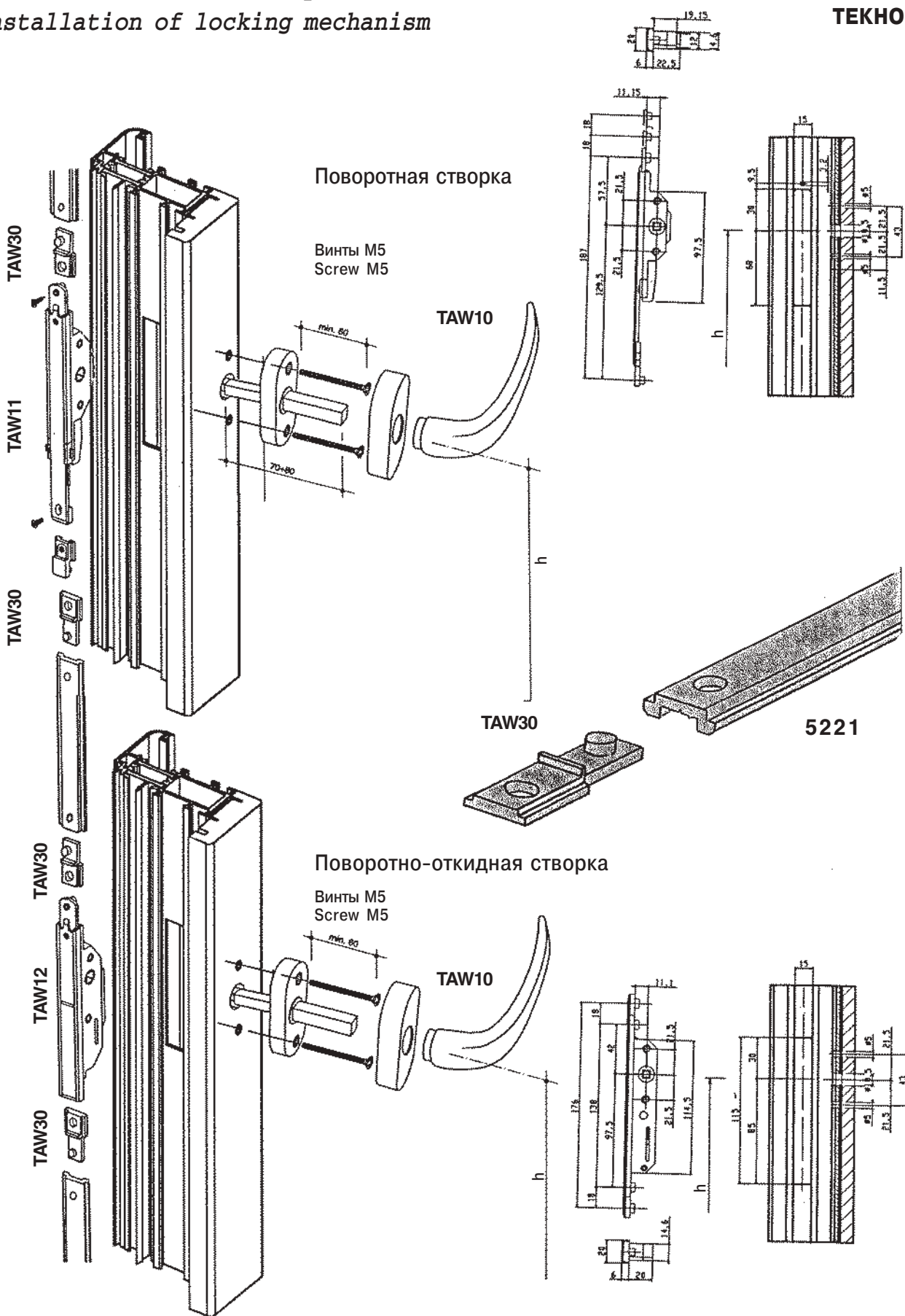


ТА119
Только RAL 9005
Only RAL 9005



Установка механизма запирания
Installation of locking mechanism

ТЕКНО 72 Д



МОДИФИКАЦИЯ РАССТОЯНИЯ МЕЖДУ ЦЕНТРАМИ КРЕПЕЖНЫХ ОТВЕРСТИЙ ПОВОРОТНОЙ СТВОРКИ

- Снять пластмассовую крышку.
- Снять ползуны и зубчатые рейки (рис.1).
- Установить альтернативное расстояние между центрами крепежных отверстий ($X = 98$ мм) поворотом рукоятки (рис.2).
- Поставить ручку в центральное положение и установить ползуны как показано на рис.3.
- Заново установить крышку.

Чтобы получить левую ручку, необходимо установить ползуны так, как указано на рис.4. Приводные плавники скользящих стержней должны быть с той же стороны, что и крепежные отверстия.

МОДИФИКАЦИЯ МЕЖЦЕНТРЕННОГО РАССТОЯНИЯ РУЧКИ ПОВОРОТНО/ОТКИДНОЙ СТВОРКИ

- Снять верхнюю часть скользящего элемента (предохранительное устройство) и повернуть рукоятку на 90° .
- Снять крышку.
- Снять основание скользящего элемента.
- Установить альтернативное расстояние ($X = 98$ мм) между центрами крепежных отверстий поворотом рукоятки (рис. 2).
- Заново установить основание скользящего элемента (рис. 5).

Все модели ручек поворотно-откидных створок являются универсальными (правыми и левыми).

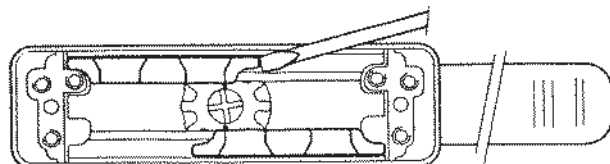


Рис. 1

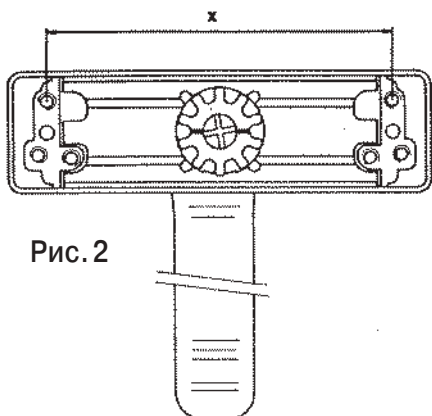


Рис. 2

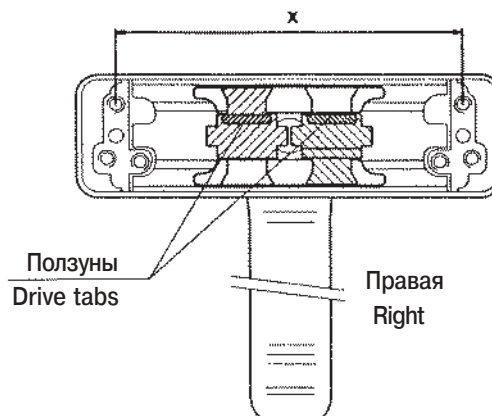


Рис. 3

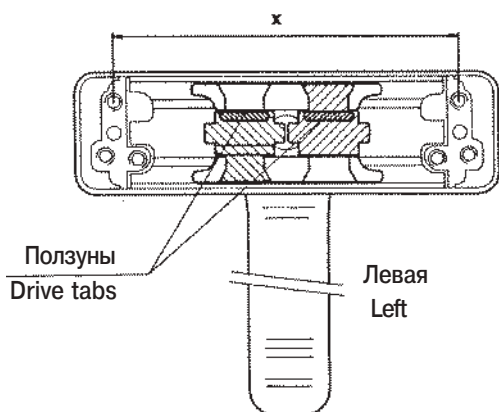


Рис. 4

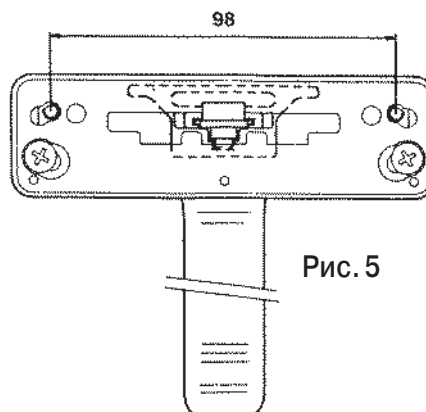
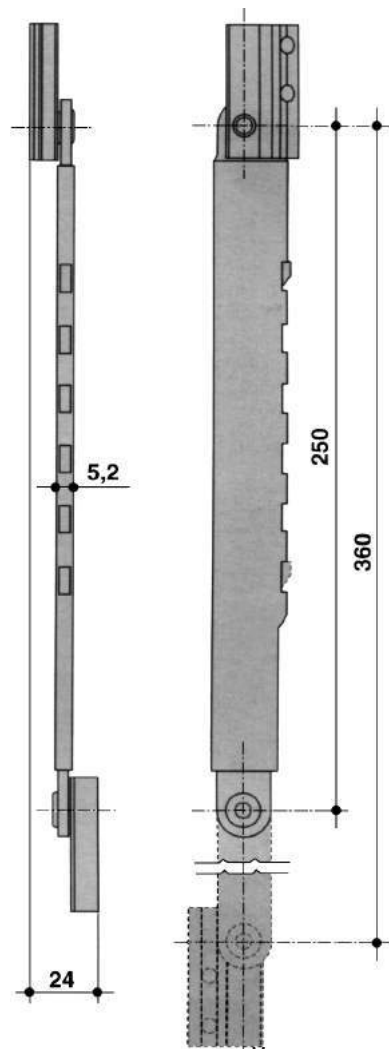
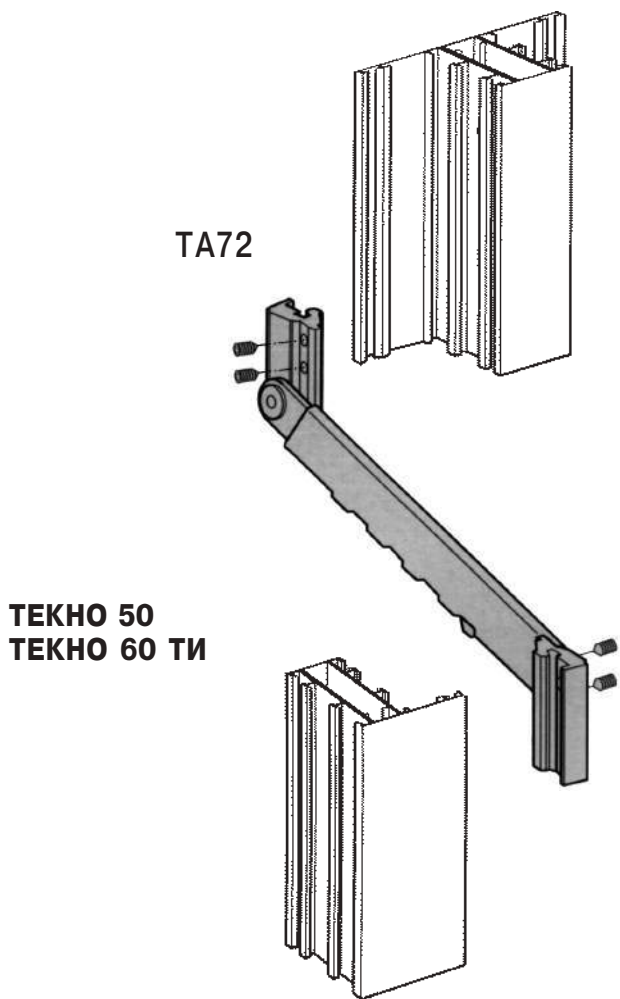
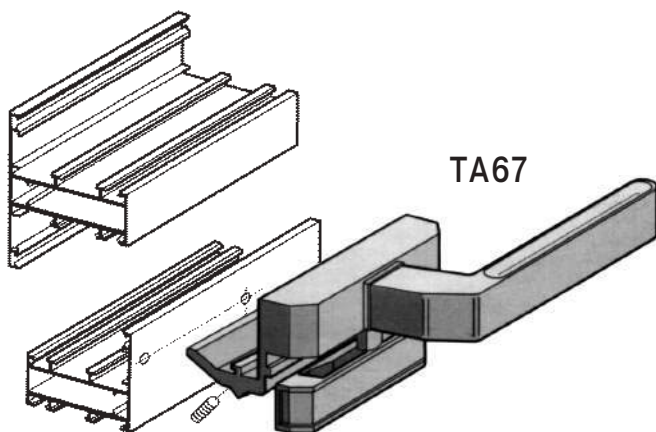
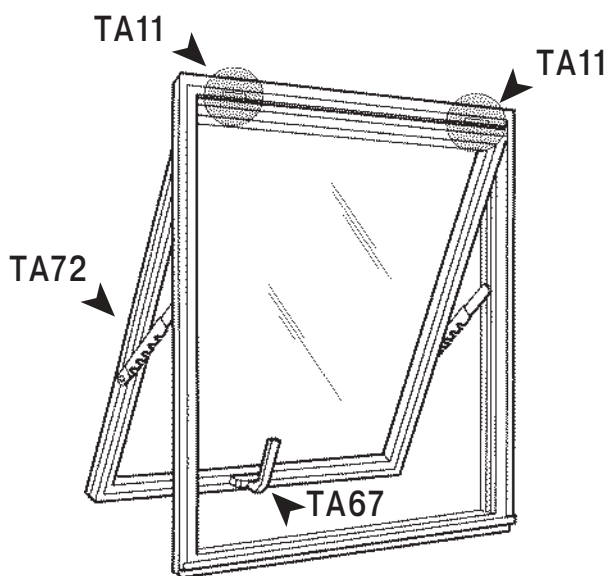


Рис. 5

Фиксатор открывания верхнеподвесной створки
Restricting arm for top hung window

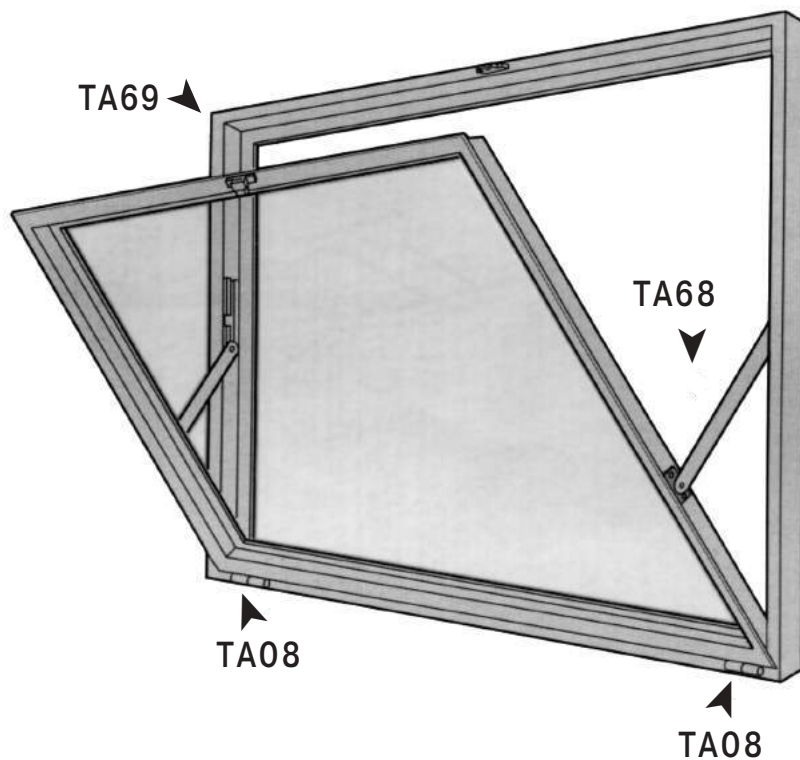


Ручка для верхнеподвесной створки
Lever handle for top hung window

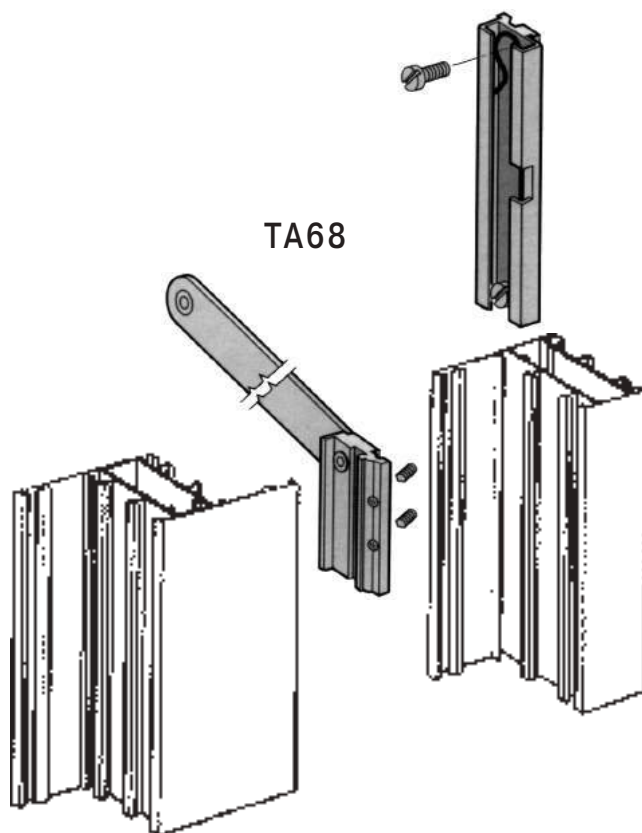
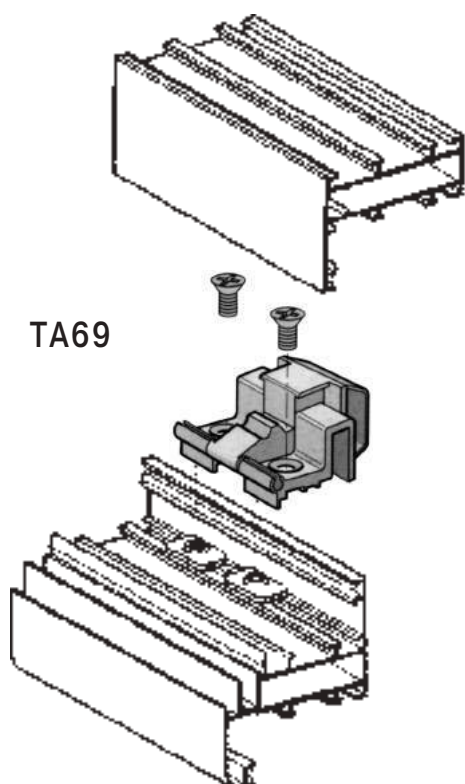


Фиксатор открывания нижнеподвесной створки
Restricting arm for bottom hung window

ТЕКНО 50
ТЕКНО 60 ТИ

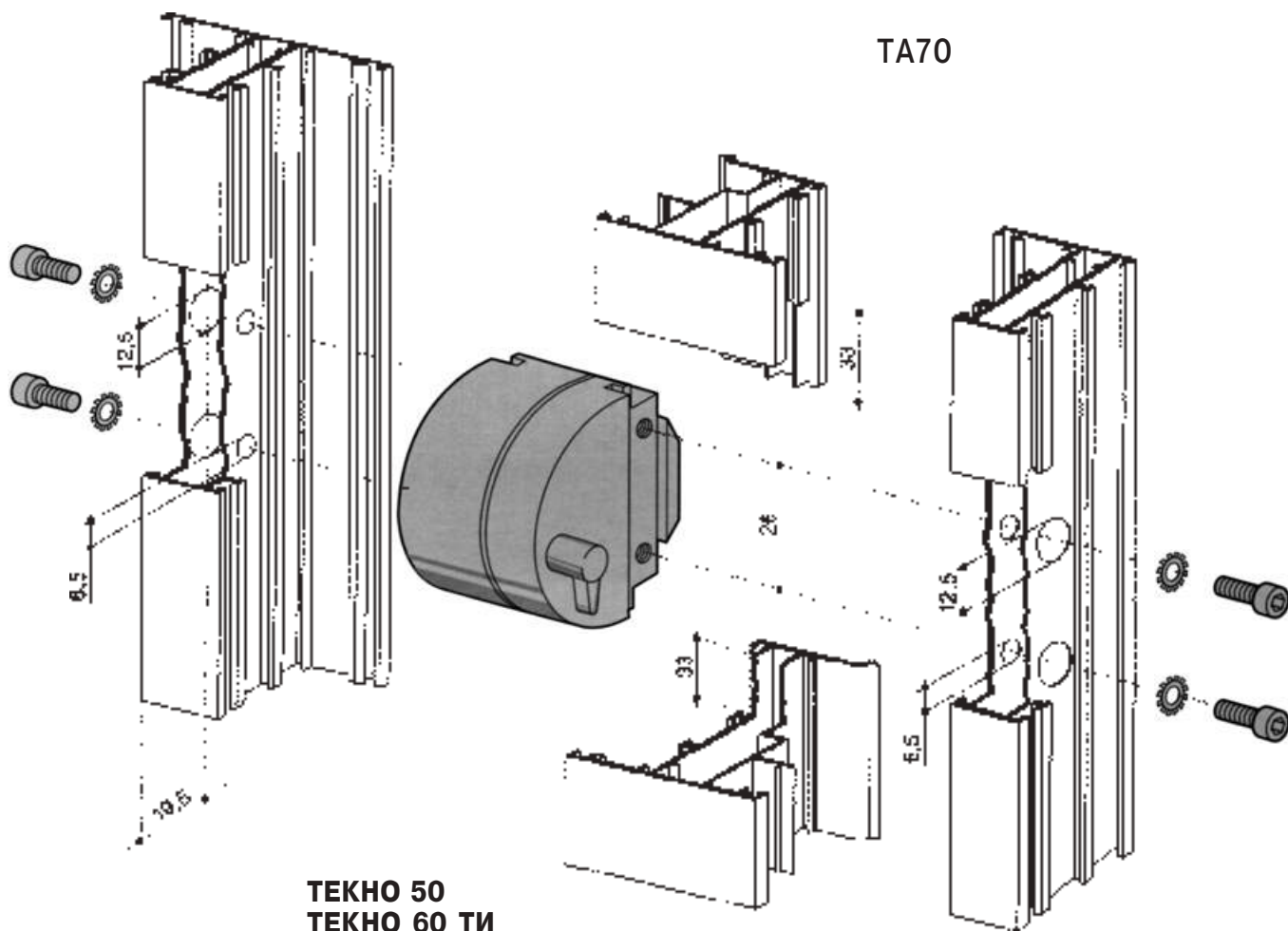


Запор откидной створки
Finger catch for hung window

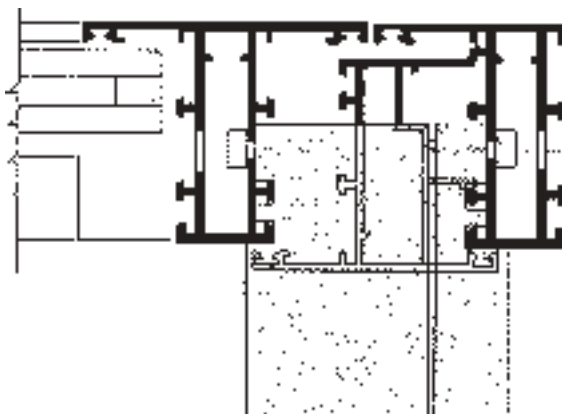
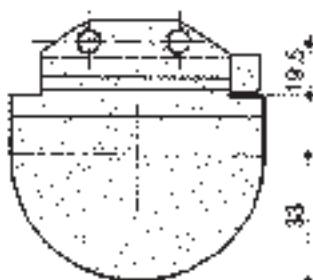
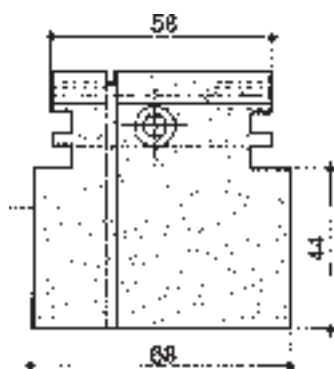


Механизм-петля среднеподвесной створки
Pivot joint for centre hung window

TA70



ТЕКНО 50
ТЕКНО 60 ТИ



Поворотно-откидной механизм

ТЕКНО 50
ТЕКНО 60 ТИ

GIESSE

		Ширина створки, мм		
		390-540	541-1000	1001-1700
Высота створки, мм	600-1200	ТА 1090 ТА 4708 ТА 4338	ТА 1090 ТА 4708 ТА 4308	ТА 1090 ТА 4708 ТА 4348 ТА 4308 ТА 4608
	1201-2400	ТА 1090 ТА 4708 ТА 4338 ТА 4648	ТА 1090 ТА 4708 ТА 4308 ТА 4648	ТА 1090 ТА 4708 ТА 4348 ТА 4308 ТА 4648 (2)

ТЕКНО 50
ТЕКНО 60 ТИ
ТЕКНО 72 Д

AV SAVIO

		Ширина створки, L, мм			
		350-509	510-1200	1201-1400	1401-1700
Высота створки, H, мм	600-1400	1246.14 1246.735 873*	1246.13 1246.735 873*	1246.13 1246.735 1246.800 873*	х
	1401-1800	х	1246.13 1246.735 1246.801 873*	1246.13 1246.800 1246.735 1246.801 873*	1246.13 1246.800 1246.735 1246.801 1243.701 1243.725(2шт) 873*
	1801-2400				

* для ТЕКНО 72 Д: TAW10 + TAW12 + TAW30 (2шт)

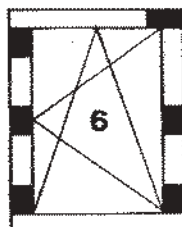
GIESSE

ТА 4708



1246.13
1246.735

ТА 4708 +
ТА 4648



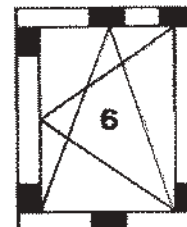
1246.13
1246.735
1246.801

ТА 4708 +
ТА 4648 (2)



1246.13
1246.735
1246.801
1246.800
1243.701
1243.725(2шт)

ТА 4708 +
ТА 4648



1246.13
1246.735
1246.800
1243.701
1243.725(2шт)

AV SAVIO

H	↑	↓	МАКС.	2400	X	X	★	35	29	24	21	19	17	15	14	12	11	11	10
				2300	X	X	★	37	30	26	22	20	18	16	14	13	12	11	10
				2200	X	X	★	★	32	27	24	21	19	17	15	14	13	12	11
				2100	X	X	★	★	34	29	25	22	20	18	16	15	14	12	12
				2000	X	X	★	★	36	30	26	23	21	19	17	16	14	13	12
				1900	X	X	★	★	★	32	28	25	22	20	18	17	15	14	13
				1800	★	★	★	★	★	35	30	26	24	21	19	18	16	15	14
				1700	★	★	★	★	★	37	32	28	25	23	21	19	18	16	14
				1600	★	★	★	★	★	★	34	30	27	24	22	20	18	16	14
				1500	★	★	★	★	★	★	37	33	29	26	24	22	18	16	13
				1400	★	★	★	★	★	★	★	36	32	29	26	22	18	15	12
				1300	★	★	★	★	★	★	★	★	35	31	26	21	17	13	10
				1200	★	★	★	★	★	★	★	★	★	31	26	20	15	11	8
				1100	★	★	★	★	★	★	★	★	★	31	26	17	14	10	6
				1000	★	★	★	★	★	★	★	★	★	28	20	14	10	6	X
				900	★	★	★	★	★	★	★	★	33	23	16	10	6	X	X
				800	★	★	★	★	★	★	★	★	27	17	10	5	X	X	X
				700	★	★	★	★	★	★	★	★	32	19	10	X	X	X	X
				600	★	★	★	★	★	★	★	★	37	19	7	X	X	X	X
				350	509	510	600	700	800	900	1000	1100	1200	1300	1400	1500	1600	1700	
				L															
				МИН.															МАКС.

H = высота створки L = ширина створки

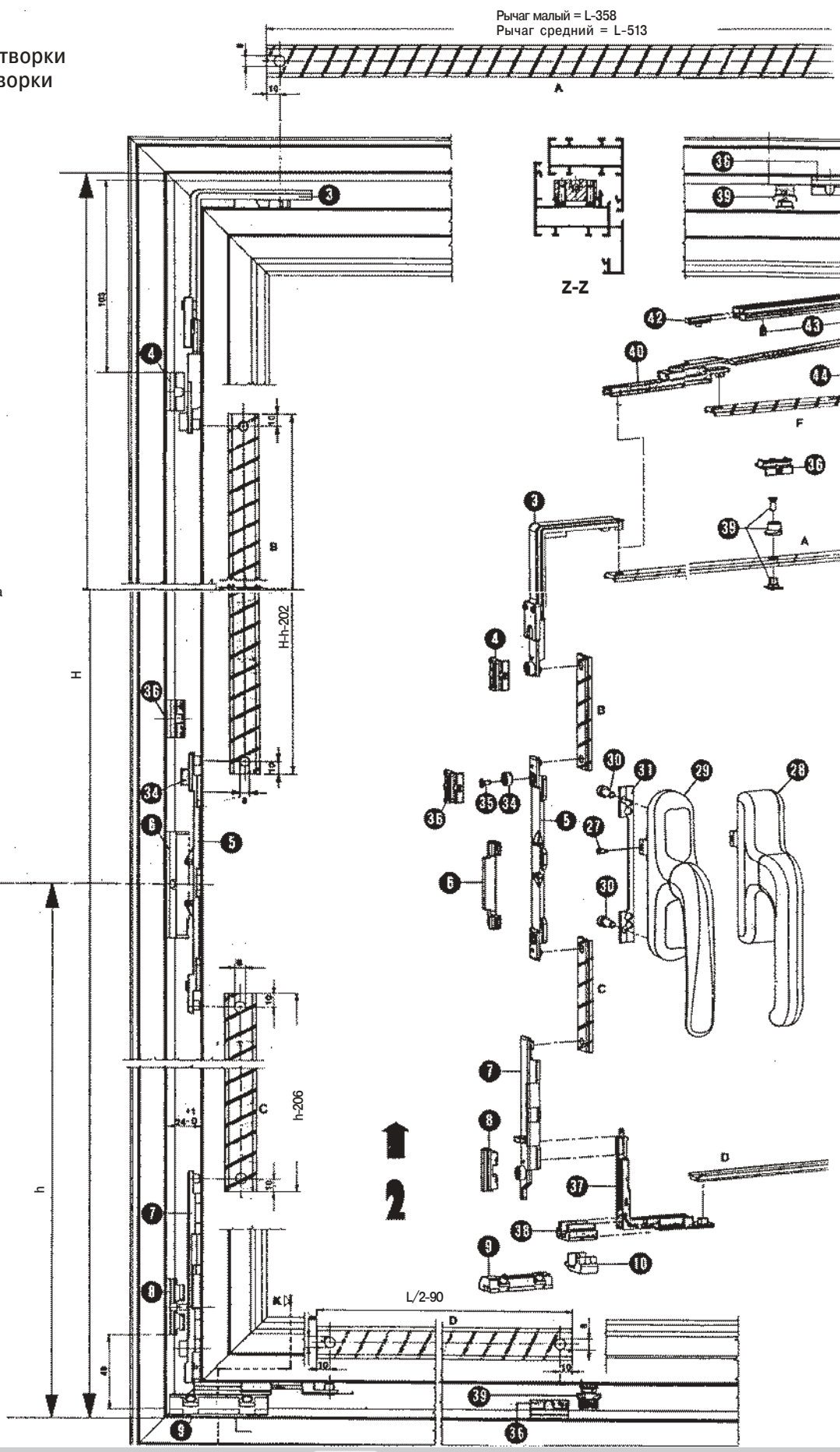
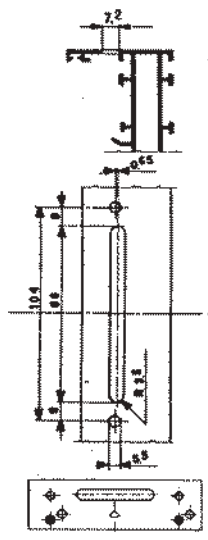
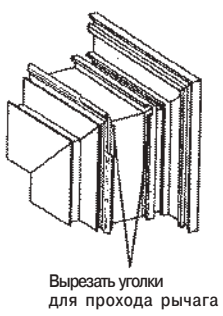
Примечание: толщина стекла соответствует толщине материала (без воздушной камеры).

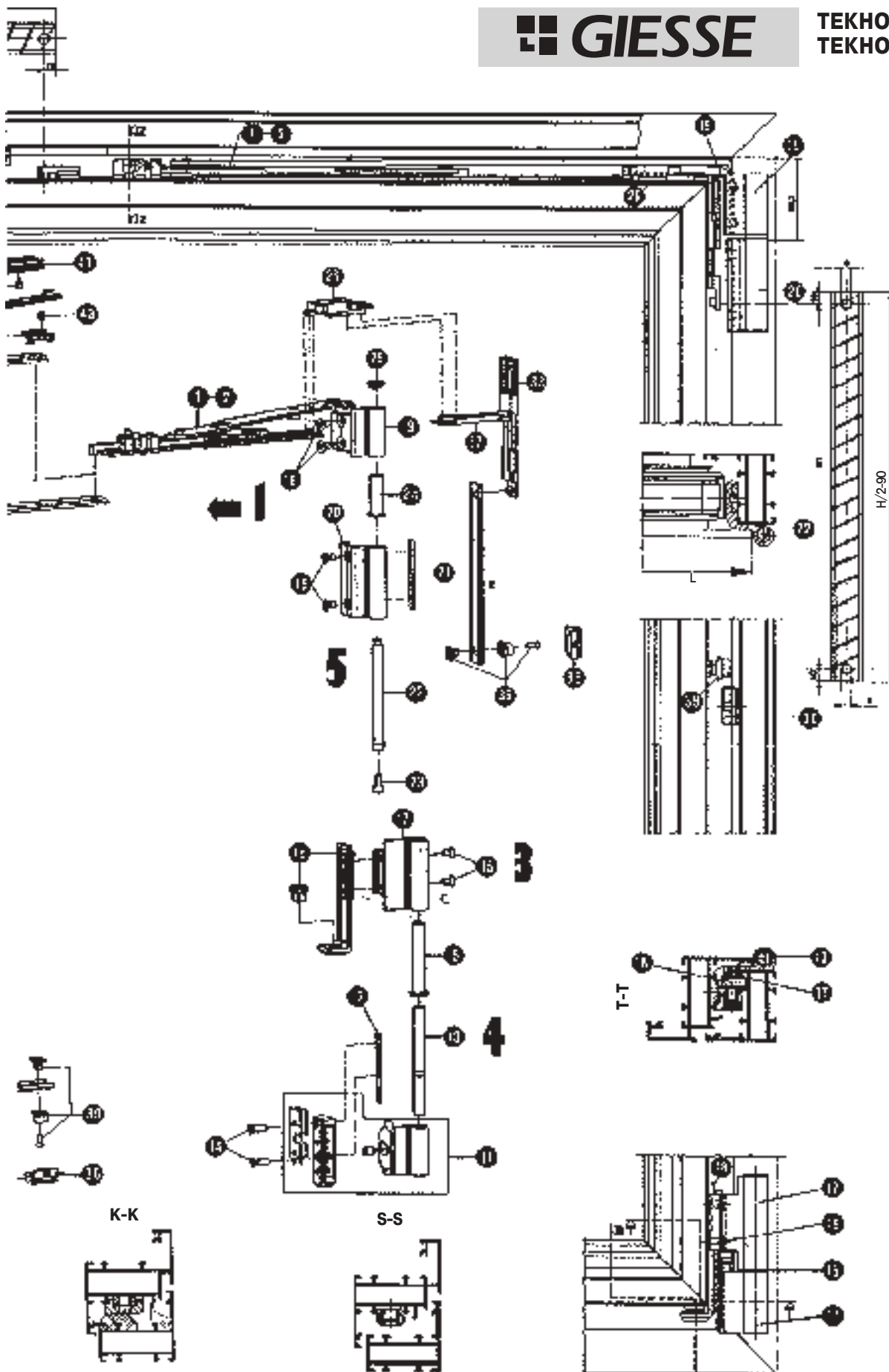
- ★ Применяется со стеклом толщиной не более 38 мм
- 27 Применяется со стеклом толщиной не более указанной (например, не более 27 мм)
- X Неприменимо

* Максимальный вес створки – 120 кг.

H – высота створки
L – длина створки

Рычаг малый = L-358
Рычаг средний = L-513





Детали поворотно-откидного механизма GS999-80

Деталь	Название	Кол-во	Код	
1	Рычаг малый	1	4338	
2	Рычаг средний	1	4348	
3	Главный угловой привод	1	4708	
4	Упор	1		
5	Тяга ручки	1		
6	Упор пожного маневра	1		
7	Наконечник	1		
8	Упор противозломный	1		
9	Упор нижний	1		
10	Упор створки	1		
11	Нижнее крыло нижней петли	1		
12	Пластина нижнего крыла нижней петли	1		
13	Ось нижней петли	1		
14	Винт 5x16 с крестовым шлицем	2		
15	Втулка нижней петли	1		
16	Винт 5x8 с крестовым шлицем	6		
17	Верхнее крыло нижней петли	1		
18	Опора верхнего крыла нижней петли	1		
19	Верхнее крыло верхней петли	1		
20	Нижнее крыло верхней петли	1		
21	Пластина для нижнего крыла верхней петли	1		
22	Ось верхней петли	1		
23	Стопорный винт верхней петли	1		
24	Втулка верхней петли	1		
25	Заглушка верхней петли	1		
26	Куписа	1		
27	Винт скользящий 5x6	1		
28	Ручка EURO 900	1		1090
29	Ручка PRIMA 900	1		1110
30	Винт крепления ручки 5x14	2		
31	Пластина крепления ручки	1		
Дополнительные запирания				
33	Фиксатор вторичного углового привода	1	4648	
34	Упор	1		
35	Винт упора	1		
36	Ответный упор	2		
37	Вторичный угловой привод	1		
38	Фиксатор	1		
39	Упор эксцентрический	1		
Дополнительный рычаг				
40	Рычаг	1	4308	
41	Ползун	1		
42	Упор регулируемый	1		
43	Шпонки 5x10	3		
44	Ползун	1		

Монтаж и регулировка поворотного-откидного механизма

Створка

Нарезать соединительные тяги и пробить в них отверстия. Зависимости размеров тяг от размеров окна указаны на схеме стр.132-133. Буквами А, В и С обозначены тяги для стандартного комплекта и буквами D и E - тяги для дополнительных запираний.

1.1. Закрепить верхнюю петлю 19 на рычаге 1 или 2 как указано на схеме. На схеме показана правая створка. Для левой створки необходимо перевернуть петлю. Вставить втулку 24 в верхнюю петлю 19.

1.2. Вставить тягу А в направляющие верхнего профиля створки (или дополнительный рычаг 40 с установленной тягой F) и соединить ее с выбранным рычагом (1 или 2). Вставить ползун 26 в стержень рычага (при дополнительном вертикальном запирании вставить вторичный угловой привод 37 в ползун) и установить петлю на профиль створки. Зафиксировать рычаг, затянув винты (разрез Z-Z).

1.3. Если применяется вторичный угловой привод, установить фиксатор 33.

2.1. Начиная снизу, установить тягу В, тягу ручки 5, тягу С и наконечник 7. (Если устанавливается дополнительное горизонтальное запираение, вставить вторичный угловой привод 37 в наконечник 7).

2.2. Поставить "пыжу" 10 как показано на схеме. Если устанавливается дополнительное горизонтальное запираение, ставить вместо "пыжи" 10 фиксатор 38.

2.3. Начиная сверху, поставить главный угловой привод 3 и соединить его с тягой А. Зафиксировать его, затянув винты. Соединить другой конец с тягой В.

2.4. Соединить ручку 28-29 с пластиной 31 винтами 30 и вставить в вырез тяги ручки 5.

Если устанавливаются дополнительные запираения, поставить тяги D и E с уже установленными упорами.

3.1. Вставить втулку 15 в верхнее крыло нижней петли 17. Начиная снизу, вставить опору для нижней петли 18 в направляющие профиля рамы. Зафиксировать верхнее крыло нижней петли 17 на направляющих двумя винтами 16.

Рама

4.1. Нижнее крыло нижней петли 11 поставляется готовым для правой створки.

Для адаптации ее для левой створки необходимо извлечь прокладку и петлю из опоры, повернуть петлю на 180°, смазать гнездо и снова установить их на опору.

4.2. Ввести конец оси с насечкой в нижнее крыло нижней петли 11 с помощью молотка или специального приспособления. Принять меры предосторожности от повреждения окрашенной поверхности. Обратить внимание на направление открывания створки.

4.3. Установить фиксирующую пластину 12 на раме. Закрепить нижнее крыло нижней петли 11. Затянуть винты 14.

5.1. Установить нижнее крыло верхней петли 20 как показано на схеме. Прикрепить его к пластине 21 винтами 16.

Установить створку на раму, вставив ось нижнего крыла нижней петли 11 в отверстие ее верхнего крыла 17. Соединить оба крыла верхней петли, вставив снизу ось 22. Вставить нейлоновую заглушку 25 в верхнюю канавку оси 22.

Затянуть винт 23 для фиксации нижней части оси 22.

Ось 22 фиксируется, когда головка винта 23 выступает от нижнего края петли 20 на 0,5 мм.

Регулировка

Открыть створку и выполнить регулировку с помощью регулировочного винта на рычаге 1 (или 2).

Если после этого створка еще не отрегулирована, отрегулировать нижнюю петлю. С помощью нижней петли можно отрегулировать высоту створки в пределах от 0,5 до 1,5 мм. Для регулировки нижней петли необходимо выполнить следующее:

- Ослабить винт 16 верхнего крыла петли 17.
- Поворачивать регулировочный винт, затягивая или ослабляя регулировочный винт на нижней части опоры 18, поднимать или опускать створку.
- После регулировки створки затянуть винт 16.
- Для обеспечения однородного прижима уплотнений створки отрегулировать эксцентрики упоров.

Дополнительные вертикальные запираения

Сторона петель

- Установить регулируемый упор 39 на тяге E. Инструкции по установке см. выше. Соединить конец вторичного углового привода 37 с тягой E.
- Закрепить ответный упор 36 на раме.

Сторона ручки

- Установить упор 34 на верхней части углового привода.
- Установить ответный упор 36 на раме.

Дополнительные горизонтальные запираения

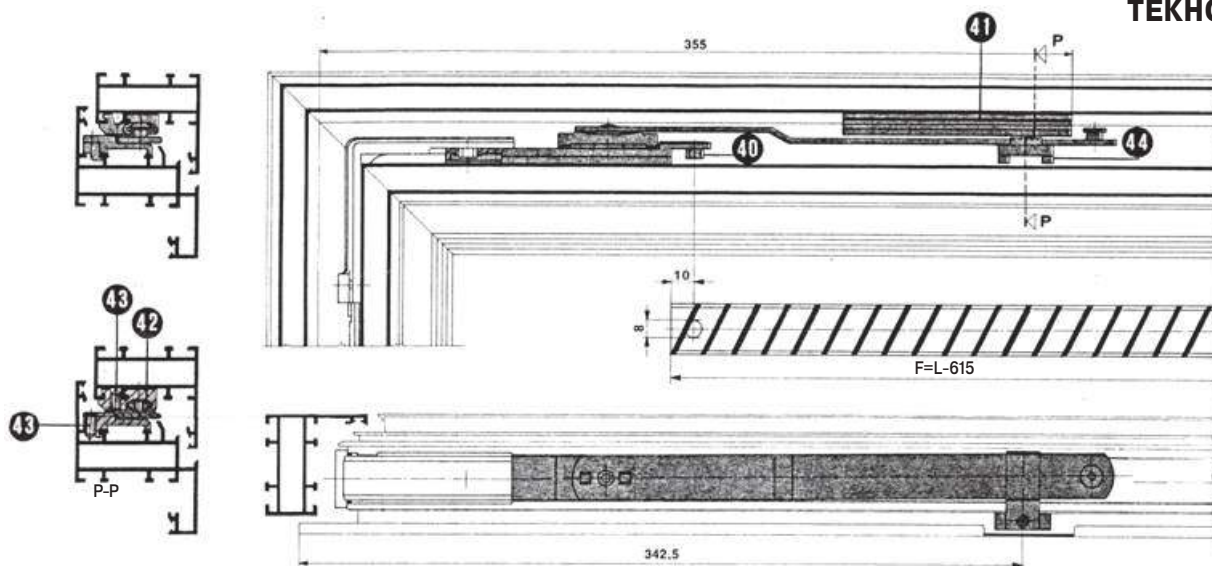
Верхняя часть окна

- Установить регулируемый упор 39 на тяге А или F приблизительно на расстоянии 60 мм от крепежного отверстия рычага и продолжить описанную выше процедуру установки.
- Установить ответный упор 36 на раме.

Нижняя часть окна

- Установить регулируемый упор 39 на тяге D. Инструкции по установке - см. выше. Соединить конец вторичного углового привода 37 с тягой D.
- Установить ответный упор 36 на раме.

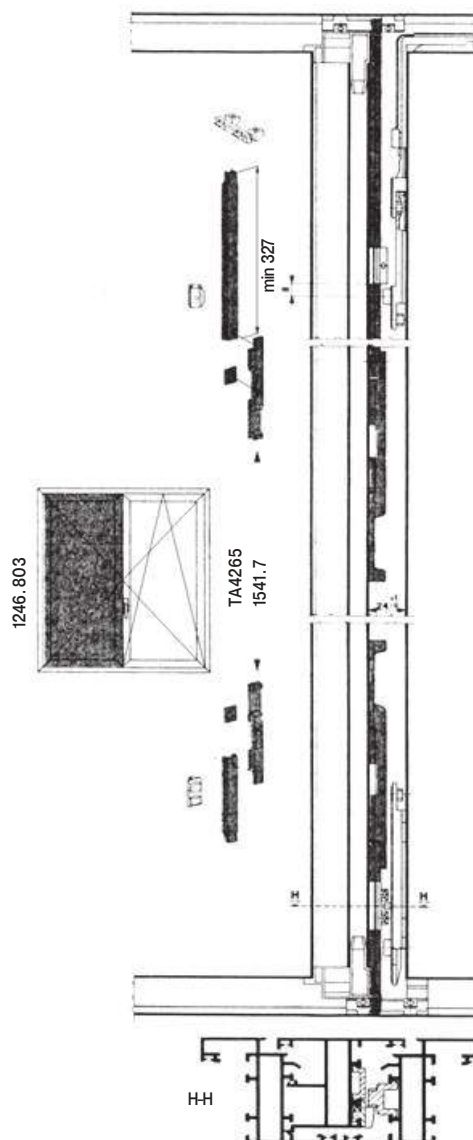
Примечание. Можно увеличить количество точек запираения добавлением дополнительного упора на тягу и ответного упора на раму.



Установка дополнительного рычага

- Установить ползун 41 на профиле рамы, выставить согласно заданным размерам и закрепить двумя винтами 43. Убедиться, что прорезь ползуна находится напротив рычага.
- Закрывать створку и повернуть ручку в положение для откидного открывания.
- Открыть створку. Установить регулируемый упор 42 в ползун 41 так, чтобы он оказался напротив рычага. Закрепить с помощью винтов.
- Выставить ползун 44 как показано на схеме и заблокировать его шпонками 43

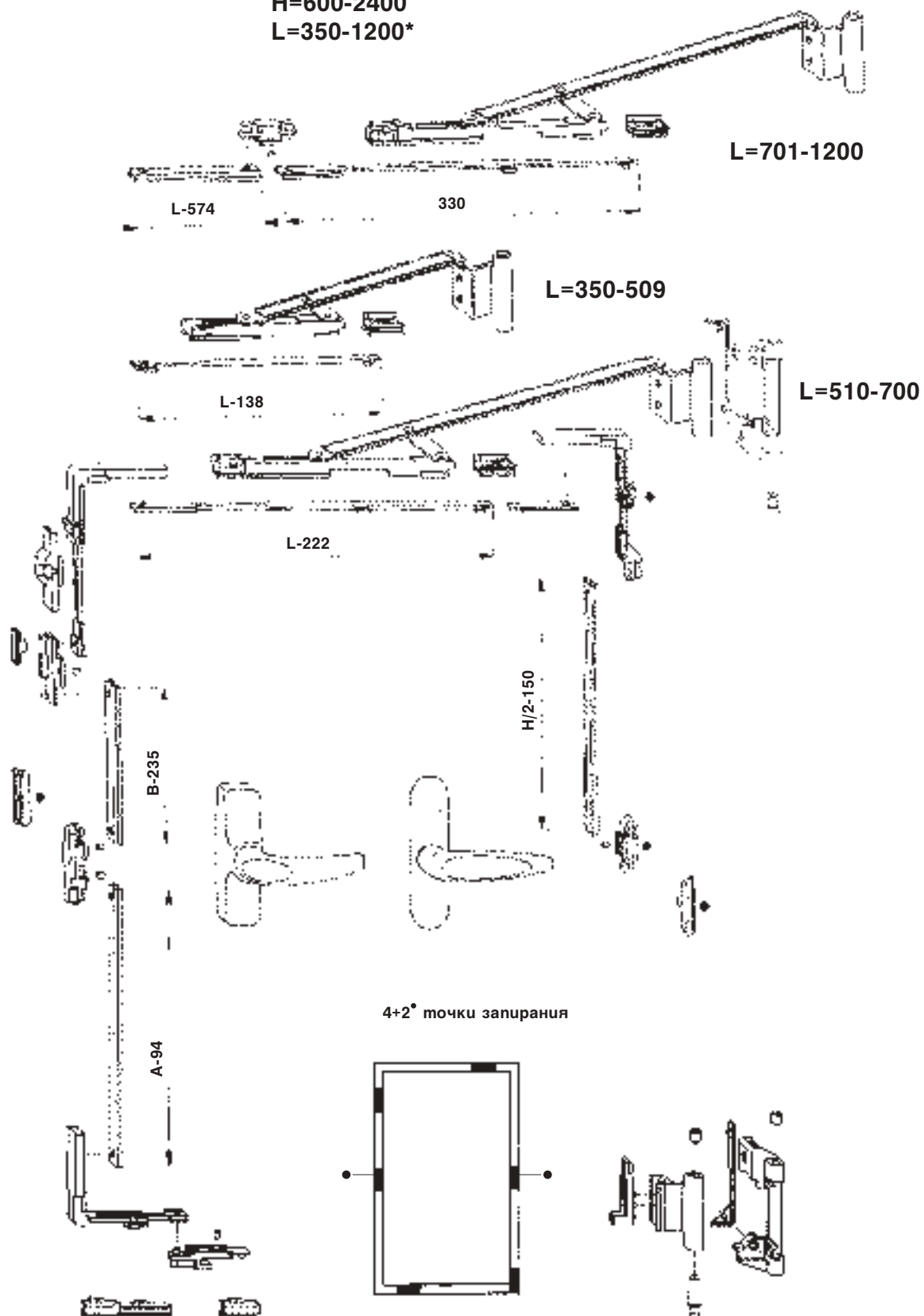
TA4265 – GIESSE
1246.803, 1541.7 – SAVIO



ТЕКНО 50
ТЕКНО 60 ТИ
ТЕКНО 72 Д

AV SAVIO

H=600-2400
L=350-1200*

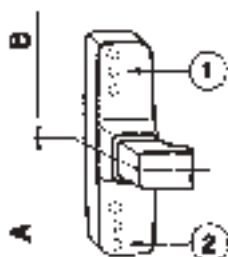
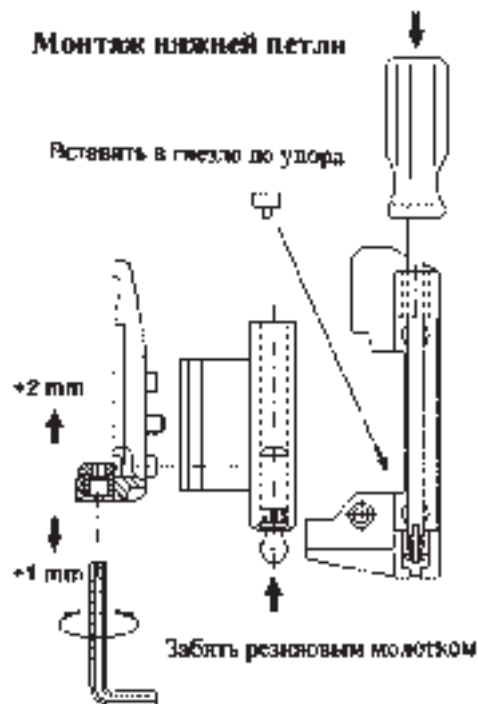


* Для L=1201-2400 мм см. инструкцию фирмы изготовителя

Фиксирующие винты и саморезы



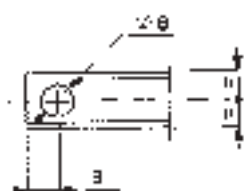
Монтаж нижней петли



Установка ручки 873

При установке опустить на 3 мм (A-3; B+3)
Крепить по отверстиям 1 и 2

Обработка профиля 5221

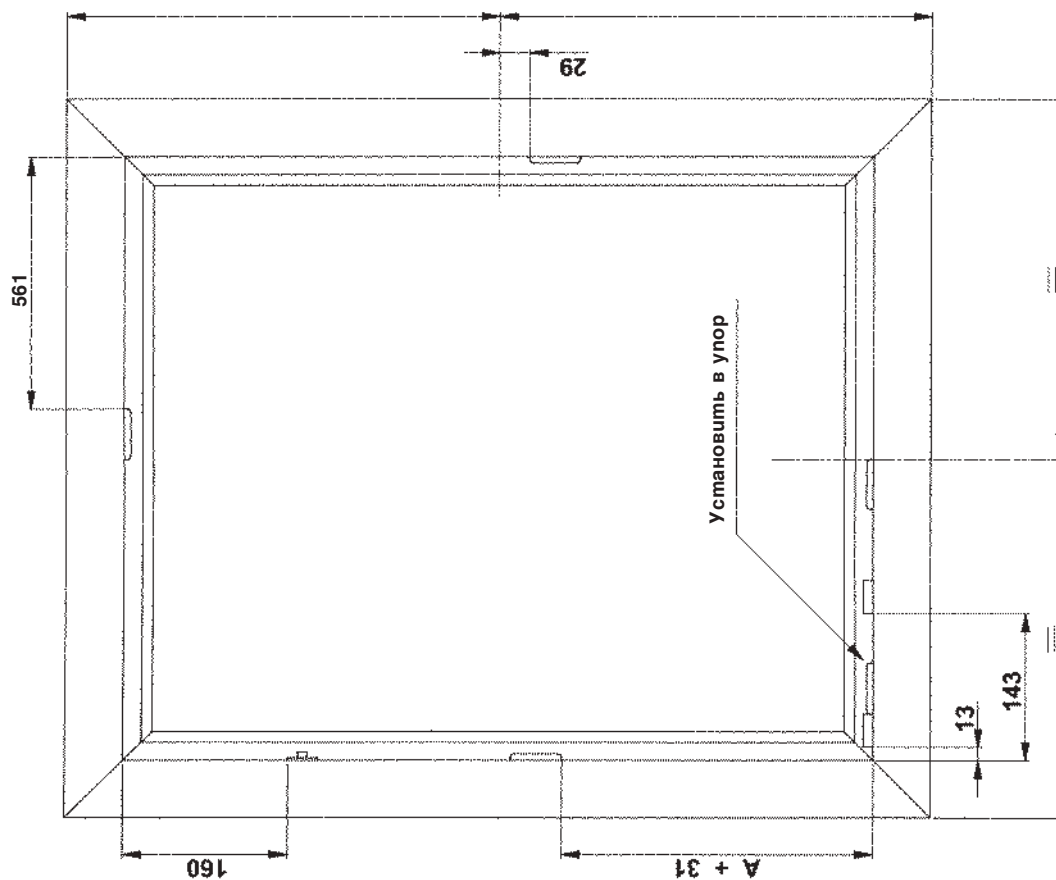


Монтаж углового усиления 1246.736

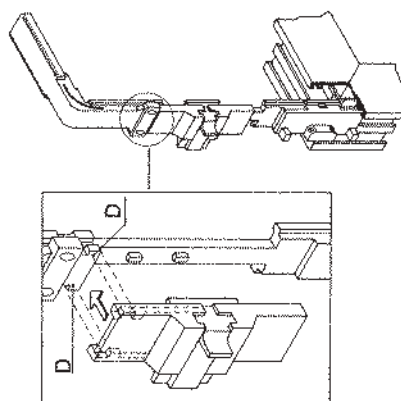
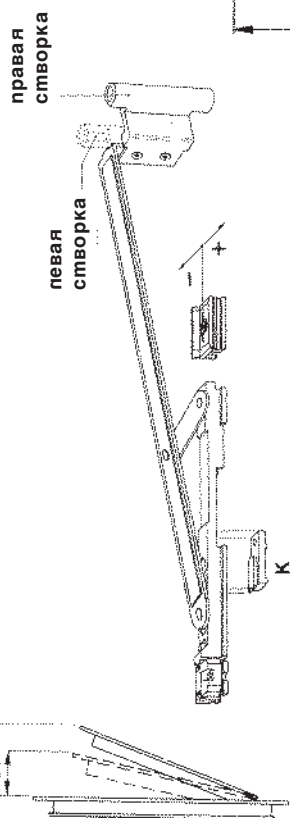
Вставить угловое усиление в опоры остия в пазы профилей
Соединить их выстом А. Установить два винты В.



Расположение аксессуаров на раме



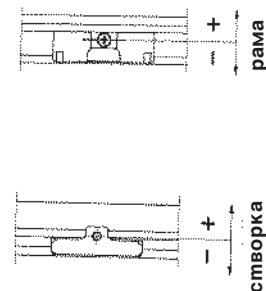
Для уменьшения открывания створки с 200 до 150 мм вставить деталь К

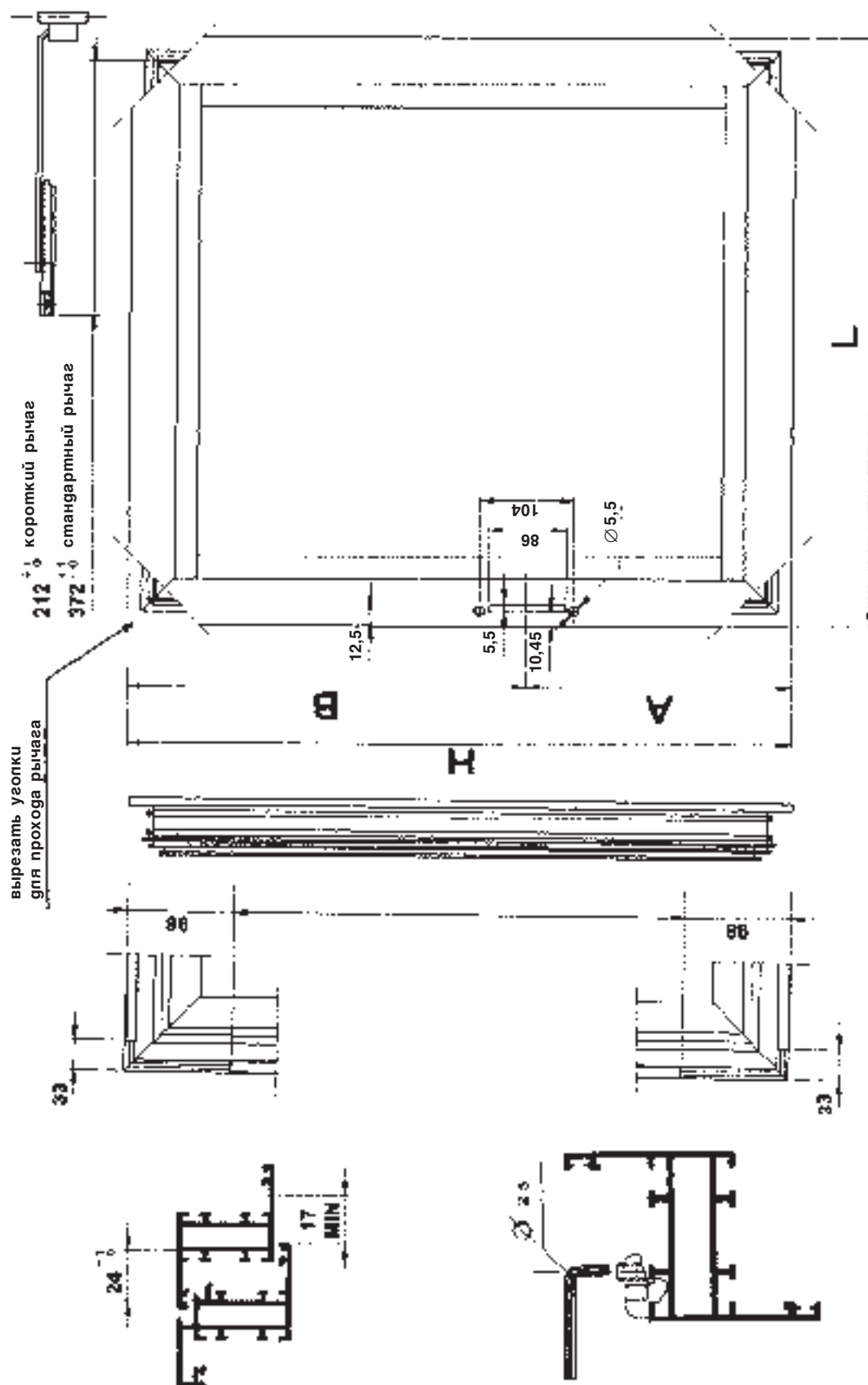


Установка устройства блокировки неправильных движений углового привода

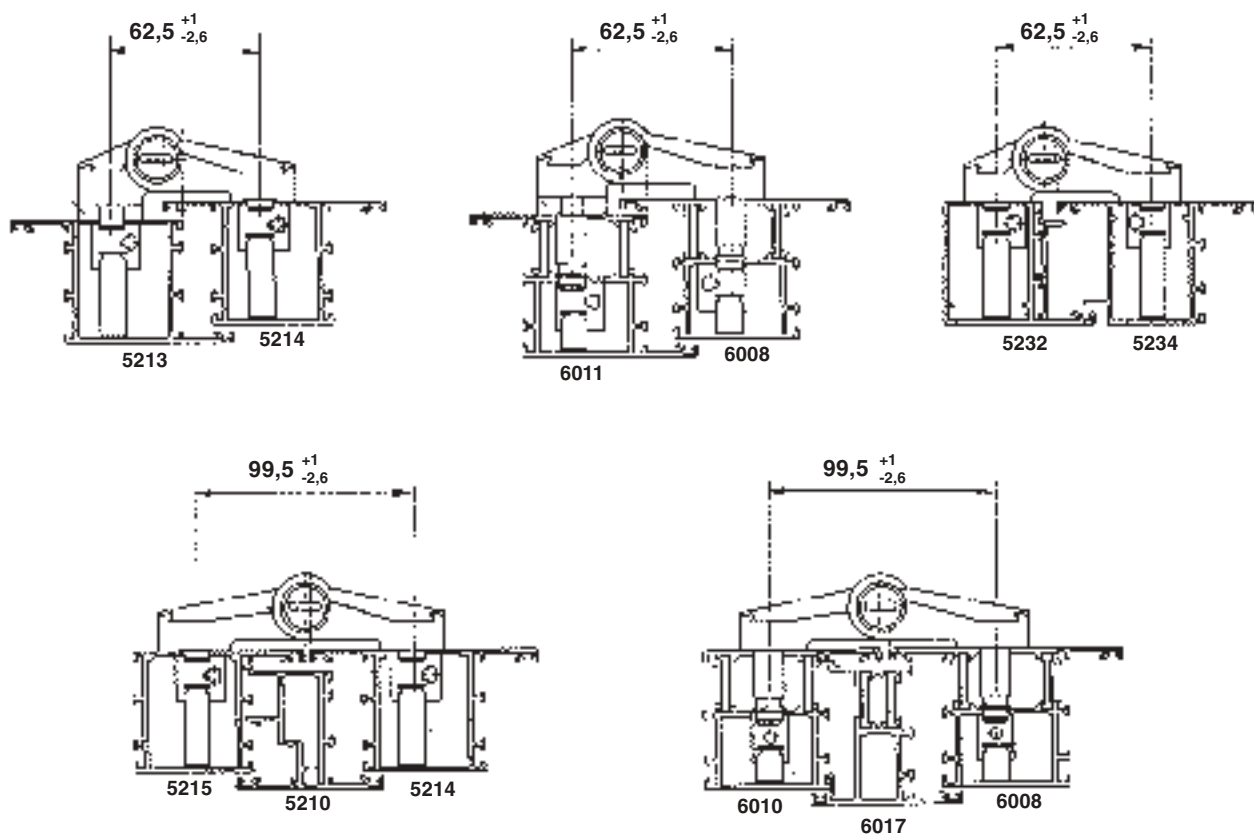
Вставить выступы D в соответствующие гнезда

Регулирование плотности заперания

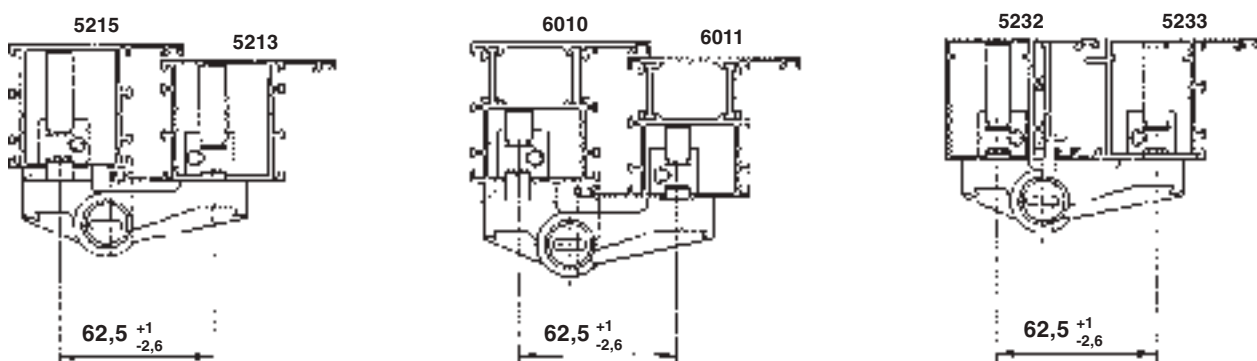




Установка петель на двери с открыванием наружу
Installation of hinges on doors with external opening



Установка петель на двери с открыванием внутрь
Installation of hinges on doors with internal opening

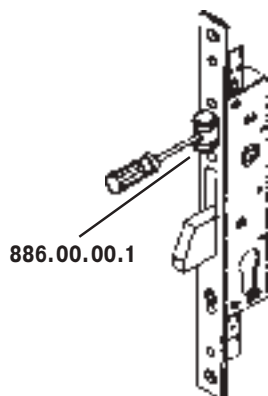


Замки дверные Door locks

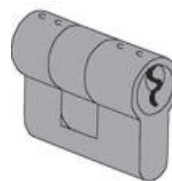
101.30.04.0
155.30.04.0
160.30.15.0



101.30.04.0 + 886.00.00.1
155.30.04.0 + 886.00.00.1
160.30.15.0 + 886.00.00.1



886.00.00.1



700.22.28.0
700.22.34.0
700.22.38.0
700.22.42.0
700.22.48.0

165.30.04.0



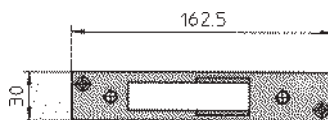
06463-07



230

1:1

06465-07



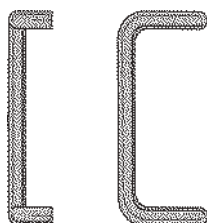
162.5

30

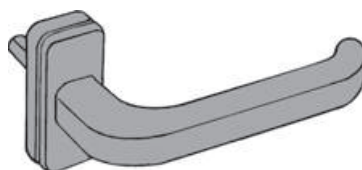
10.2

Ручки дверные Door handles

2604-59
2668-00



TA2452 (Пара)



Доводчик дверей Door closer

564

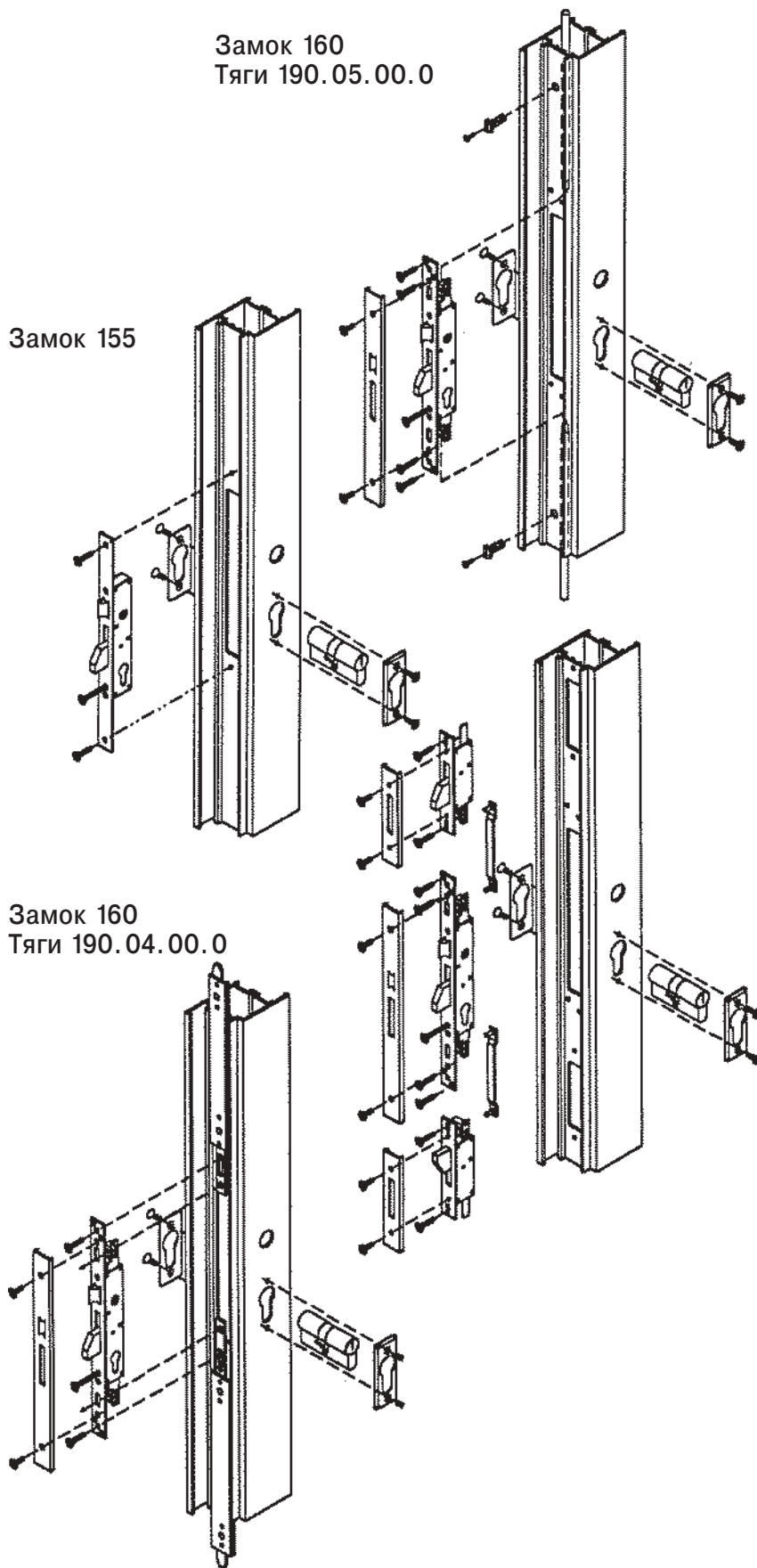


Замок 160
Тяги 190.05.00.0



Замок 155

Замок 160
Тяги 190.04.00.0



Замки поставляются со щеколдой в “правом” варианте. Чтобы сделать щеколду “левой”, необходимо выкрутить винт, расположенный за щеколдой, вынуть щеколду, повернуть ее на 180°, установить на место и затянуть винт.

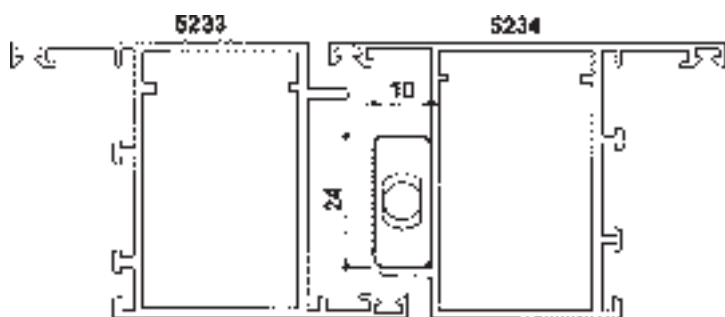
Для увеличения выступа ролика повернуть регулировочный винт по часовой стрелке, для уменьшения - против часовой стрелки.

Выполнить паз и отверстия для замка. Вставить замок в закрытом состоянии и закрепить его к профилю специальными самонарезающими винтами. Вставить цилиндр и закрепить его винтом. Закрепить защитную пластину.

При наличии дополнительных затворов выполнить для них пазы и отверстия и закрепить их аналогично замку. Соединить тягами дополнительные затворы и замок.

Для замка с внутренними тягами выполнить отверстия для направляющей тяг. Протянуть две наружные тяги через профиль. Вытолкнуть из специального паза на лицевой пластине пружинный фиксатор и заблокировать тяги замка.

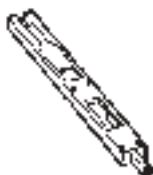
ТЕКНО 50



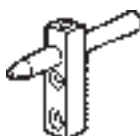
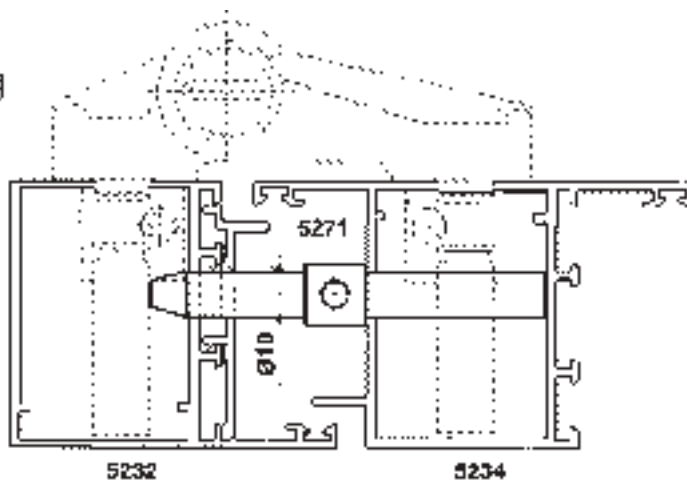
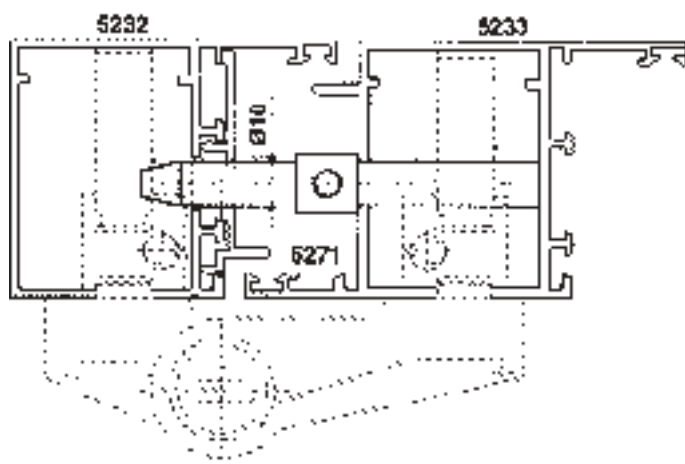
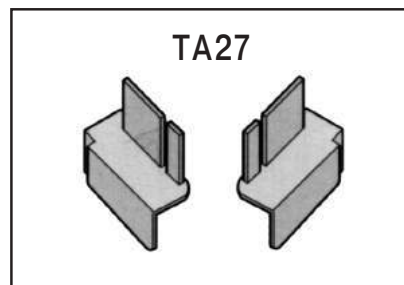
Задвижка ТИТАН
TITAN latch



TA 3715 (L 220)
TA 3716 (L 450)
TA 3717 (L 232)

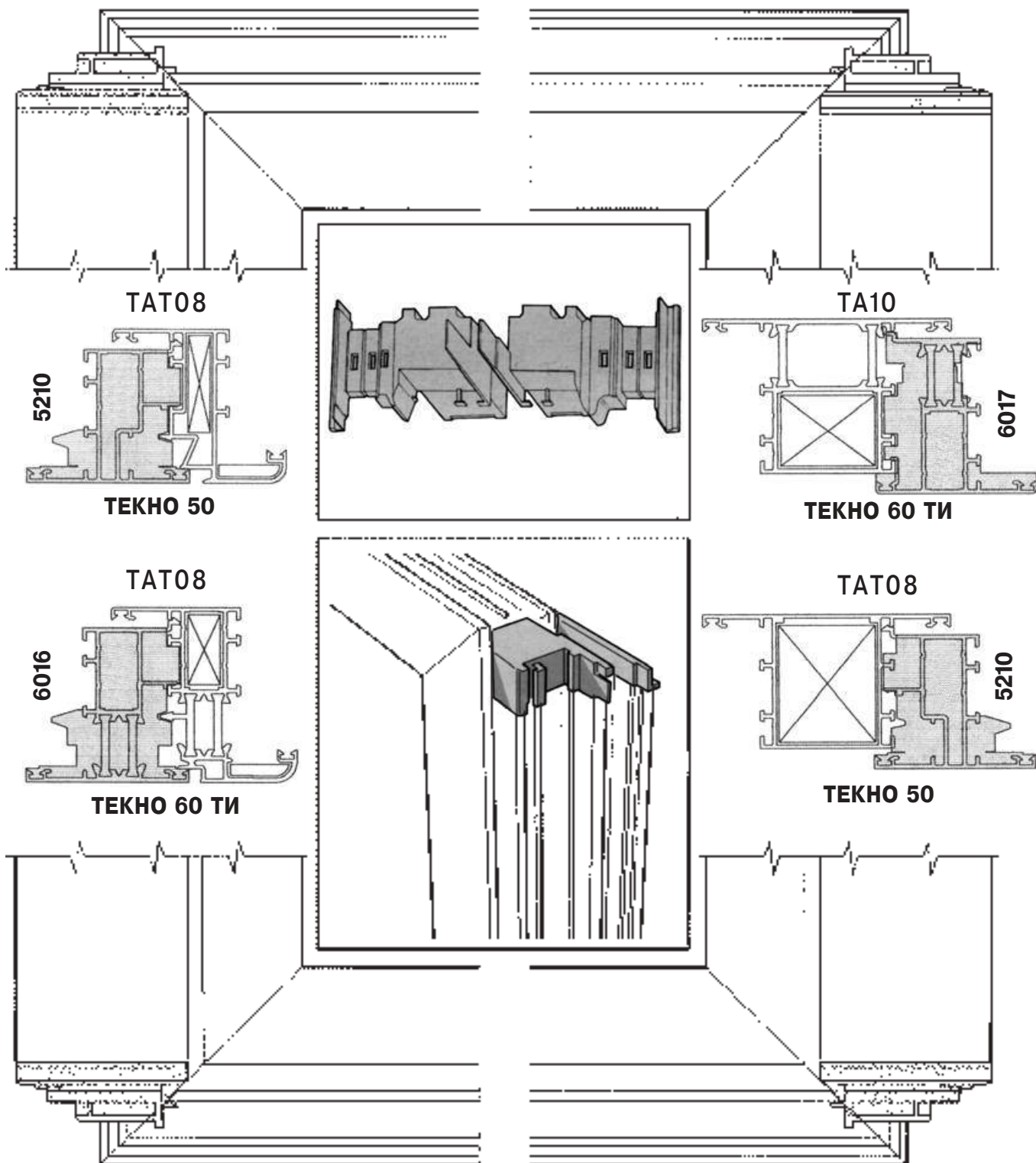


TA 3718 (L 450-160)
TA 3719 (L 450-232)



TA6622
Защелка
Pawl

Заглушки профилей 5210, 6016, 6017
Caps for 5210, 6016, 6017 profiles



ТЕКНО 50

TA06



Зажим для профиля 5210
Clip for profile 5210

ТЕКНО 50
ТЕКНО 60 ТИ
ТЕКНО 72 Д

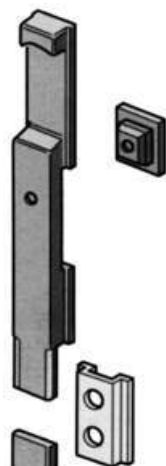
TA90071



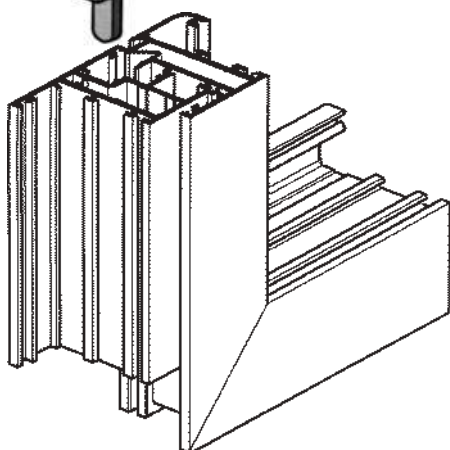
Зажим для скругленного штапика
Clip for round glass beads

Запор притвора
Flush lock

ТЕКНО 45 П
ТЕКНО 50
ТЕКНО 60 ТИ
ТЕКНО 72 Д



TA42



Ножницы для резки уплотнителей
Scissors for gasket cutting




ZS 22125

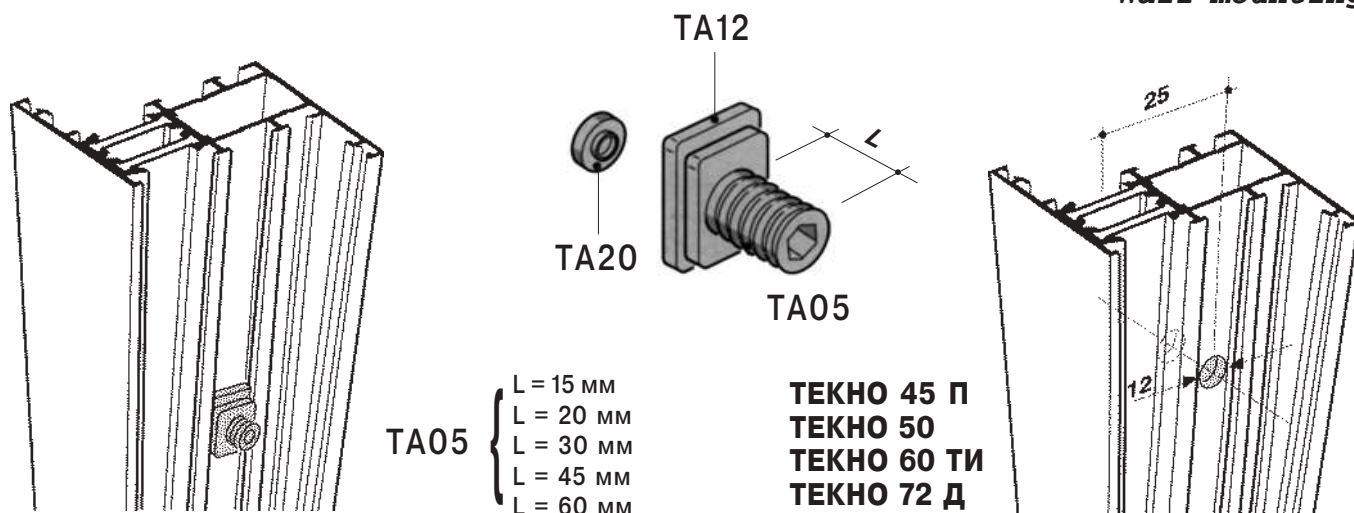
Набор шестигранных ключей
Hexagonal keys kit



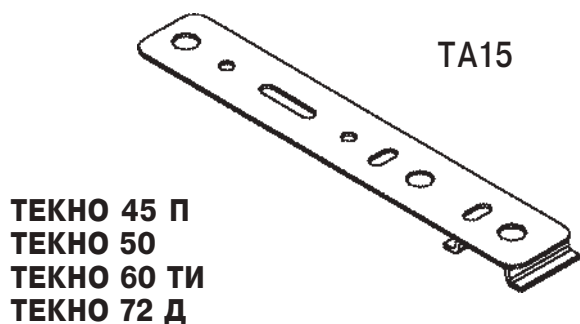
99-999111

 E = 2-2,5-3-4-5-6 мм.

Крепление к стене Wall mounting

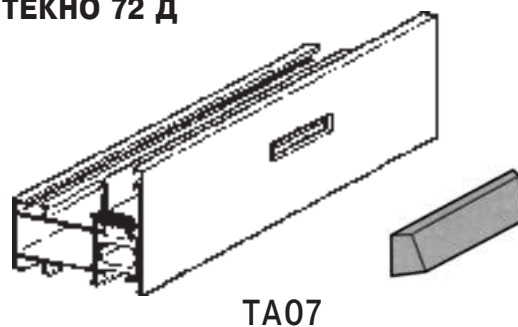


Крепление к стене Wall mounting



Крышка дренажа Drainage cap

ТЕКНО 50
ТЕКНО 60 ТИ
ТЕКНО 72 Д



Упоры Counterplates

Код Code	Название Description
TA3734	Упоры для пола Floor counterplates Упор из нержавеющей стали универсальный Stainless steel floor counterplate
TA3738	Втулка из нержавеющей стали Stainless steel floor bush
TA3733	Верхний упор из сплава Zn+Al+Mg Zn+Al+Mg alloy upper rod counterplate

Установка подкладок для стеклопакета Support for glass



Глухая рама
Fixed frame



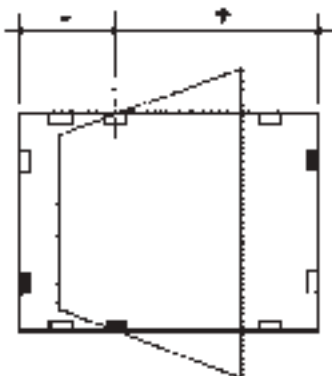
Среднеповесное окно
Horizontal pivoting window



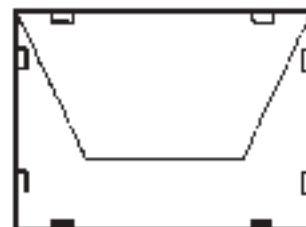
Поворотно-откидное окно
Tilt and turn wing



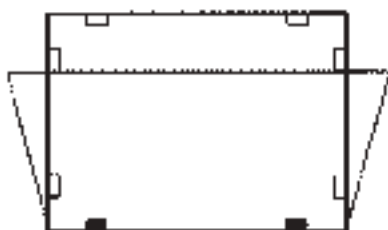
Распашная створка
One wing window



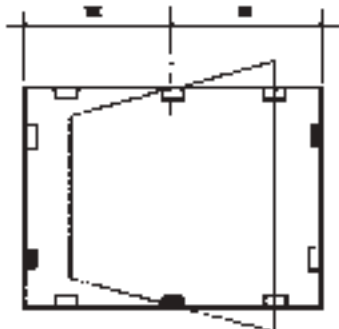
Окно, вращающееся
в вертикальной плоскости
Vertical pivoting window



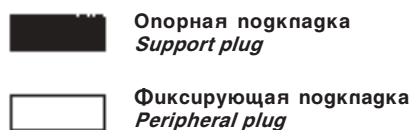
Верхнеповесное окно
Top hung window



Нижнеповесное окно
Bottom hung window



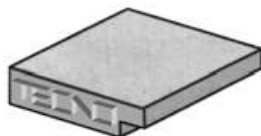
Окно, вращающееся
в вертикальной плоскости
Vertical pivoting window



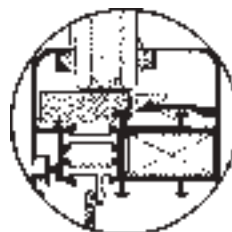
TA13



ТЕКНО 45 П
ТЕКНО 50



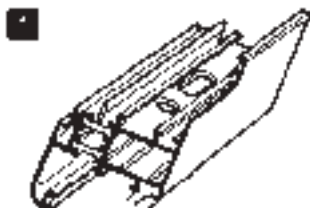
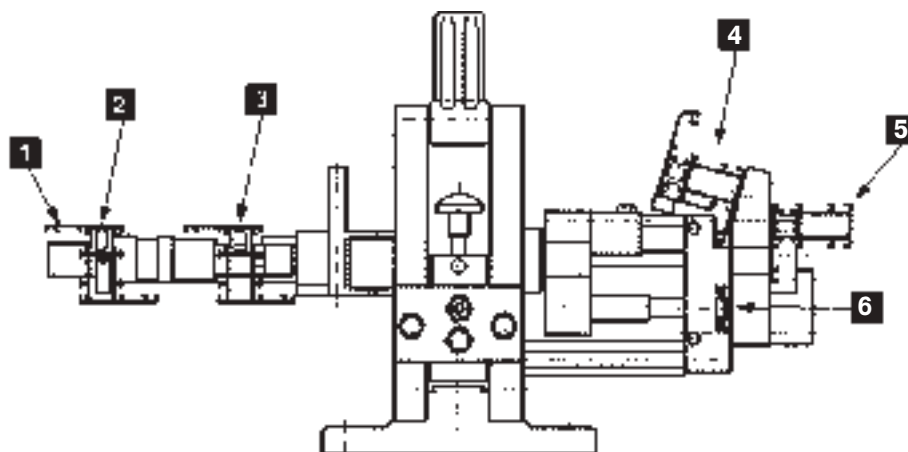
TA14



ТЕКНО 60 ТИ
ТЕКНО 72 Д



Обработка системных профилей ТЕКНО 45 П, 50, 60 ТИ, 72 Д
на пневматическом пробивном станке
Working of TECNO 45 P, 50, 60 TI, 72 W systems
with pneumatic punching machine



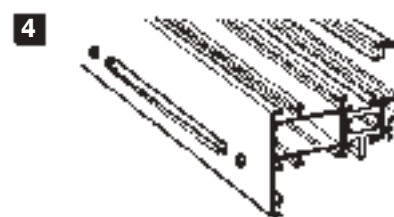
Отверстие и прорезь для угловых соединений
Corner joint hole and slot



Отверстие для Т- соединения
T-joint hole



Выемка для стержня замка
Notch for locking rod



Отверстия для ручки поворотного откидного механизма – расстояние 104 мм
Handle holes for T/T mechanism with distance in 104 mm

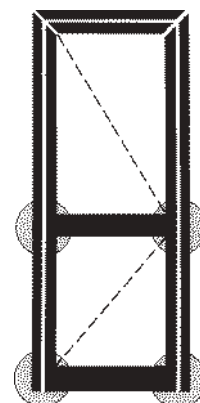


Дренажный паз
Drainage slot

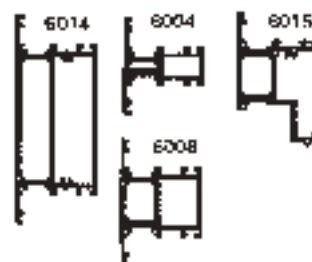
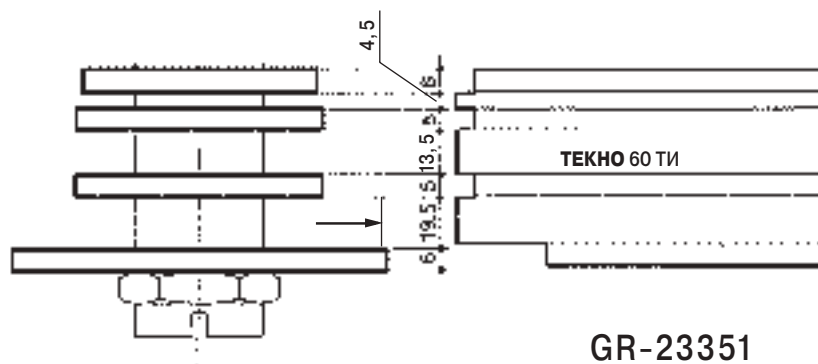
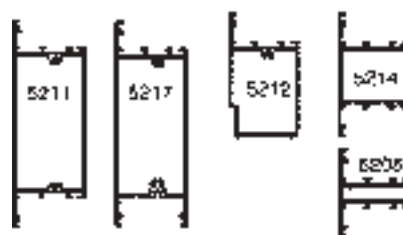
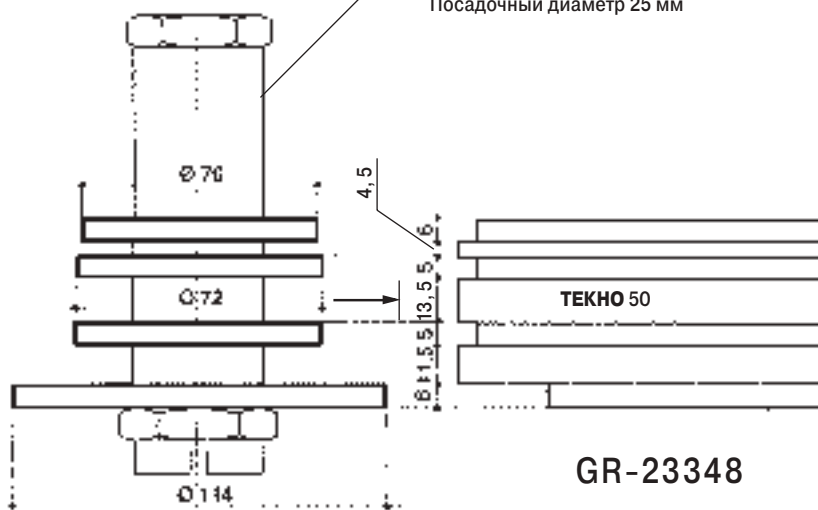


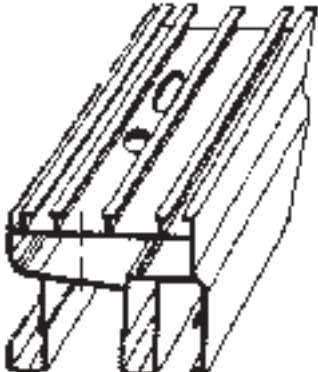

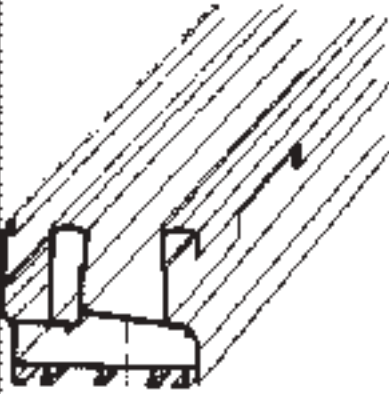

Отверстие для ручки и наконечника
Rod hole for handle and rod terminal

ГРУППА ФРЕЗ MILL UNIT



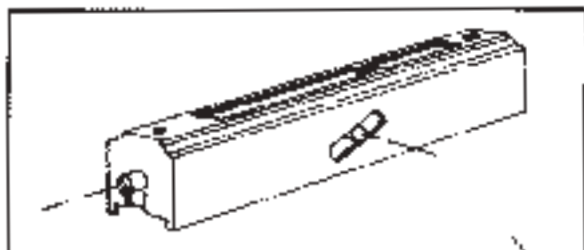
PR-21489 Втулка-фрезодержатель
Посадочный диаметр 25 мм



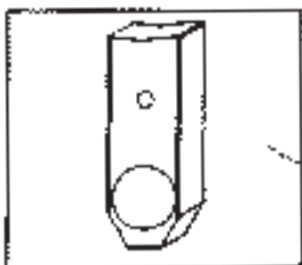
<p>8000 8005 8008</p>		<p>Отверстия для углового соединения</p> <p>Corner for joint hole and slot</p>
<p>8001 8002</p>		<p>Отверстия для углового соединения</p> <p>Corner for joint hole and slot</p>
<p>8000 8005 8008</p>		<p>Дренажный паз</p> <p>Drainage slot</p>
<p>8003</p>		<p>Вырез на центральном упоре</p> <p>Center profile notch</p>

Аксессуары - установка
Accessories - Tooling and mounting

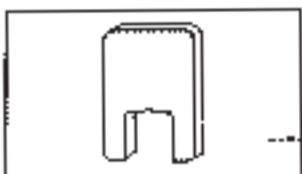
ТЕКНО 80 P



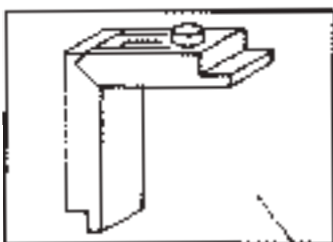
TA83 Каретка двухроликовая
Two rollers carriage



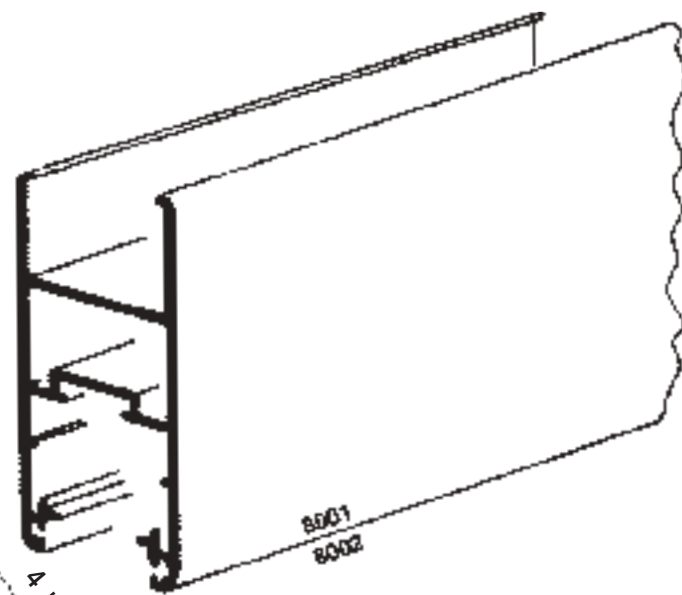
TA84 Упор створки
Counterplate for wing



TA81 Заглушка
Cap



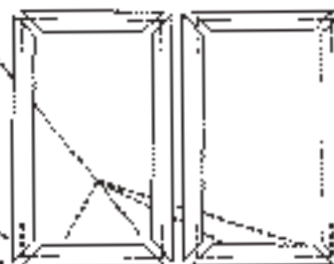
TA82 Угловое соединение
Corner joint



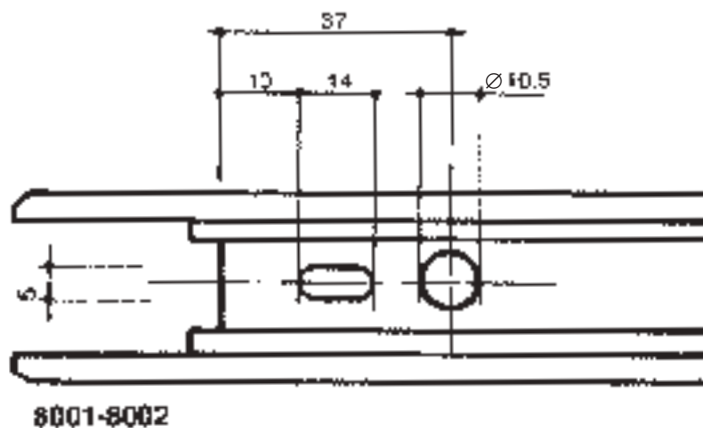
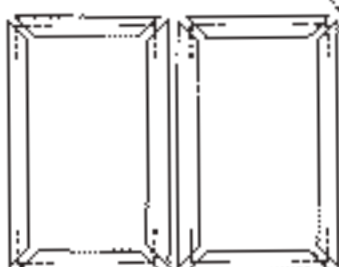
4 шт.

8 шт.

4 шт.



8 шт.

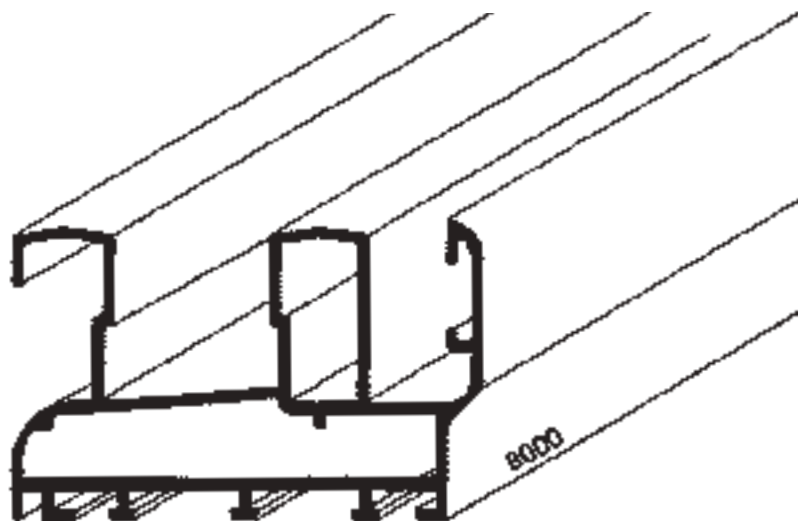
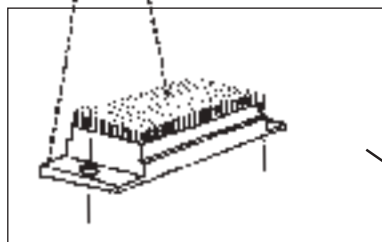


Аксессуары - установка
Accessories - Tooling and mounting

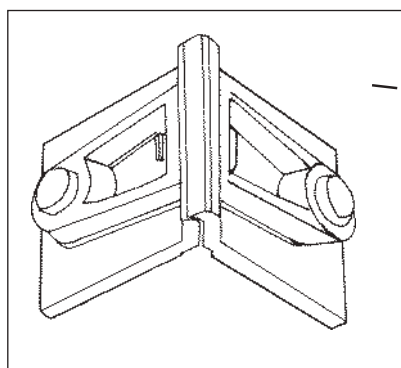
ТЕКНО 80 P

TA80
111127 Основание щетки
Bottom of brush

80052 Щетка
Brush



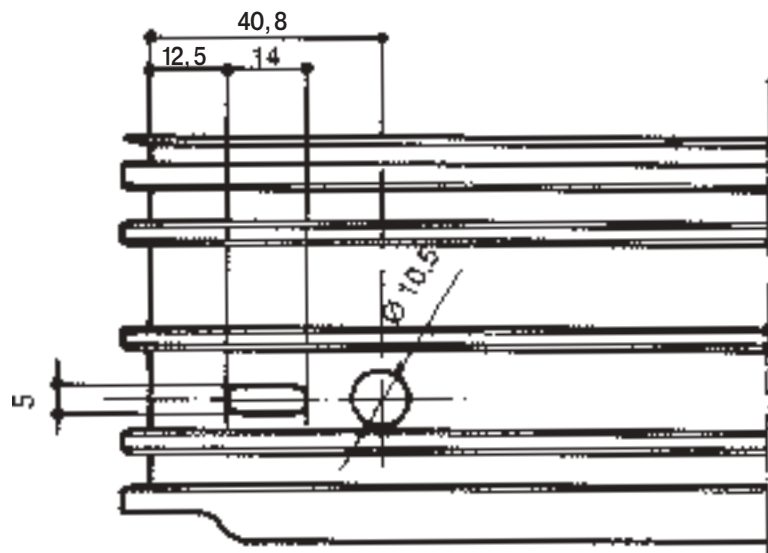
4 шт.

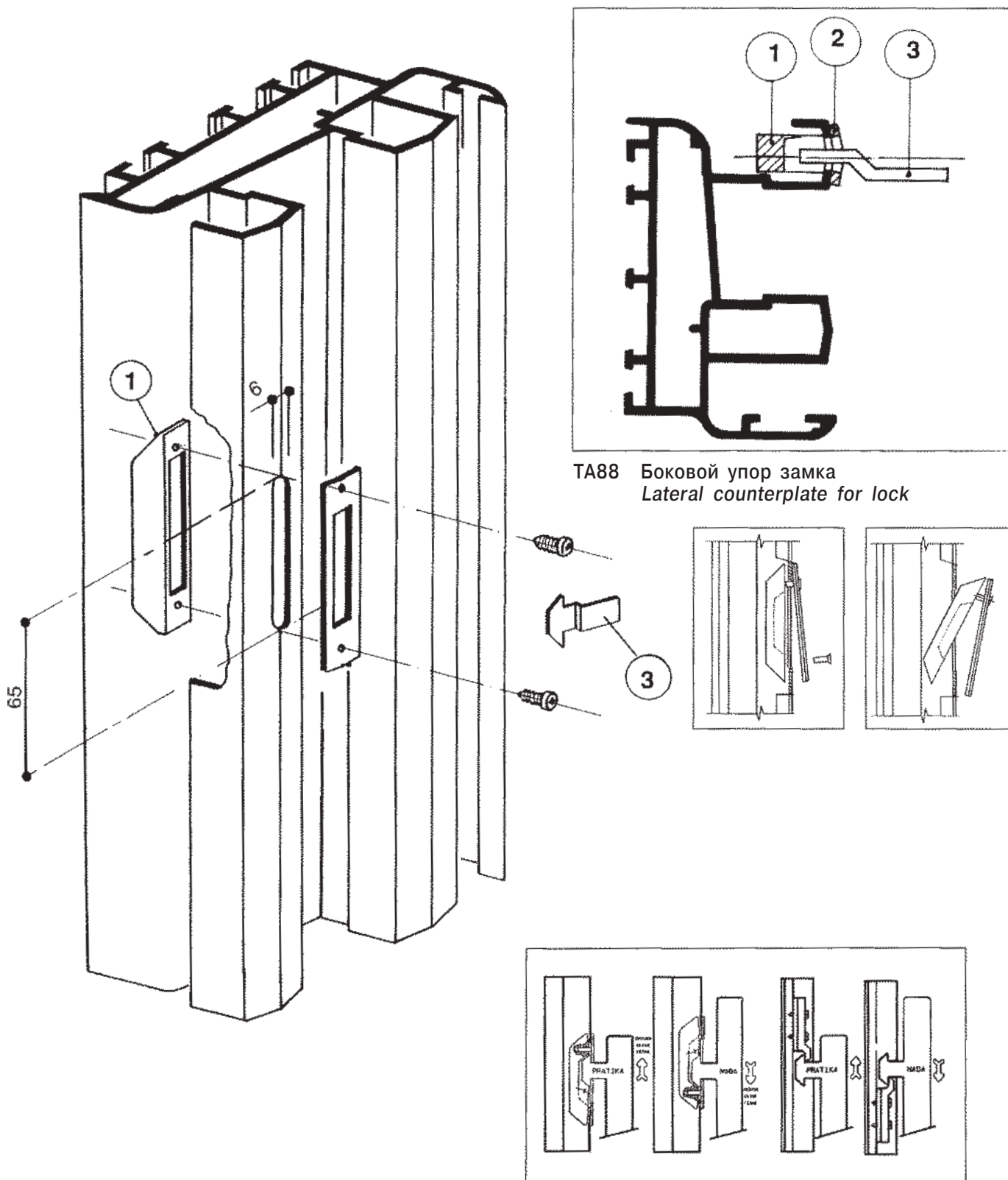


4 шт.



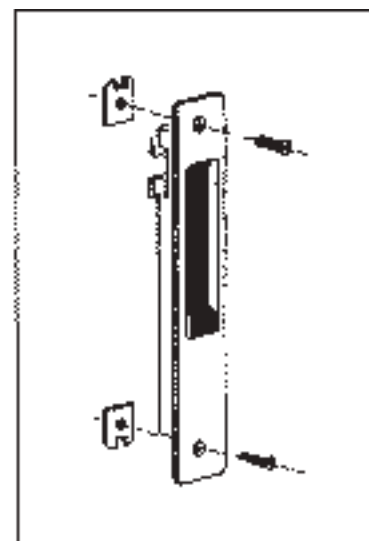
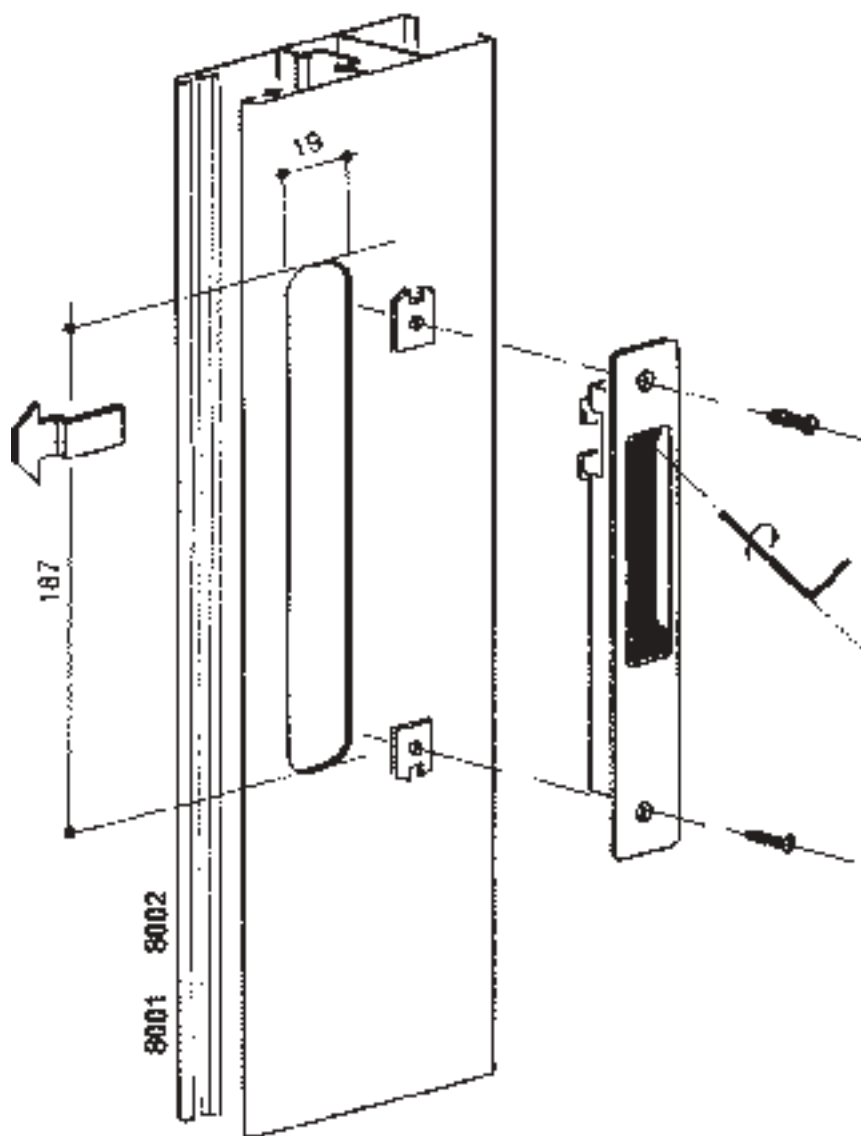
TA131 Угловое соединение
Corner joint



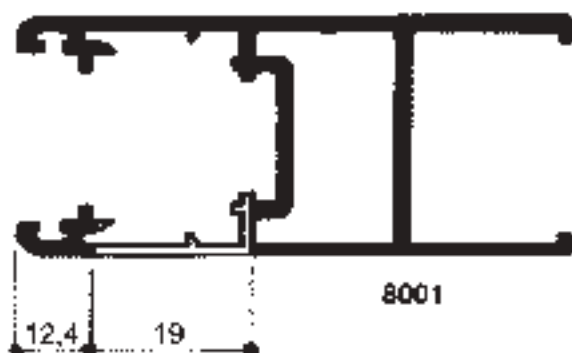


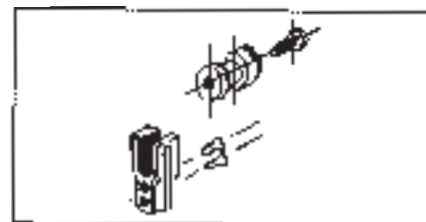
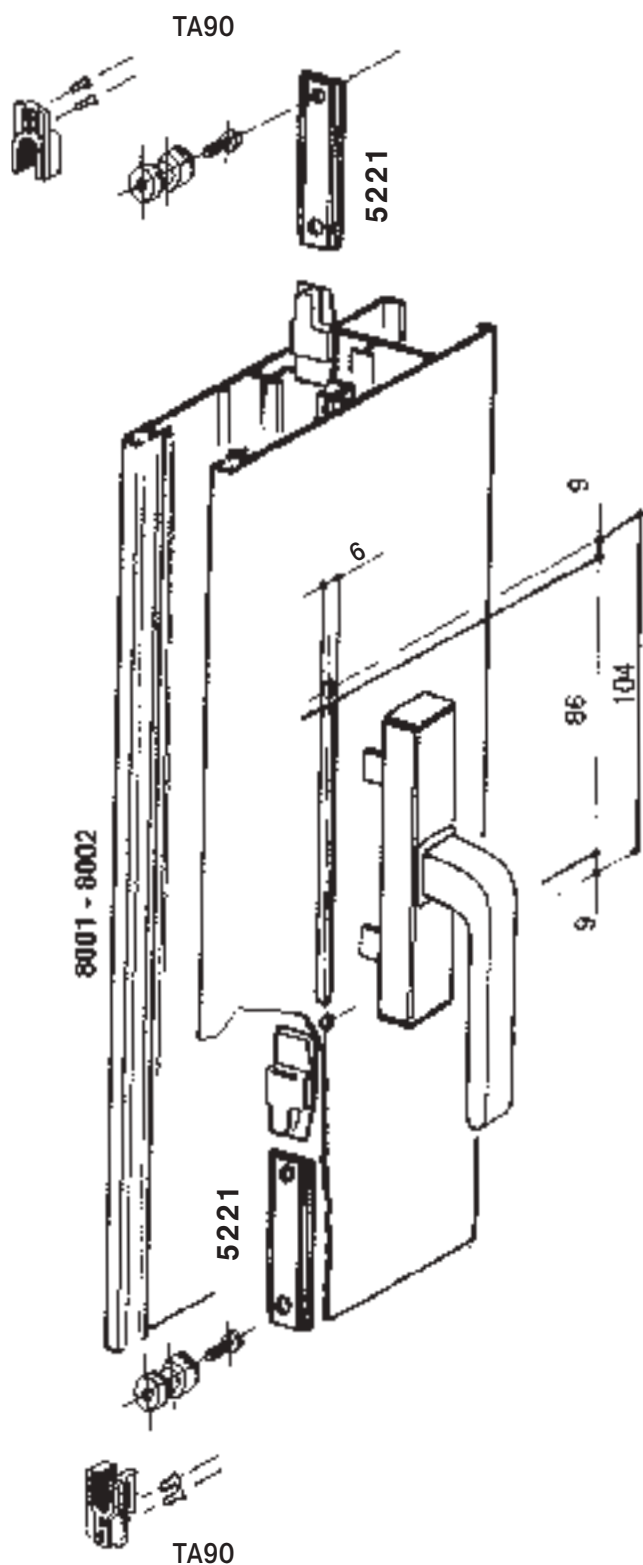
Аксессуары - установка
Accessories - Tooling and mounting

ТЕКНО 80 P

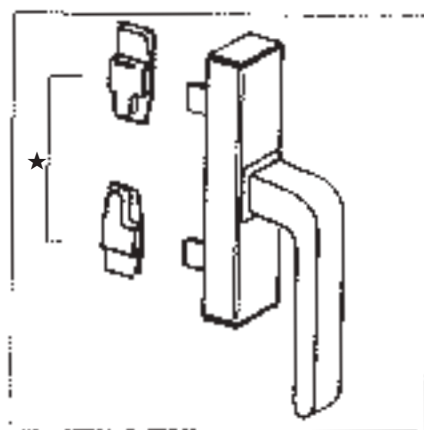


TA3051 Замок
Lock



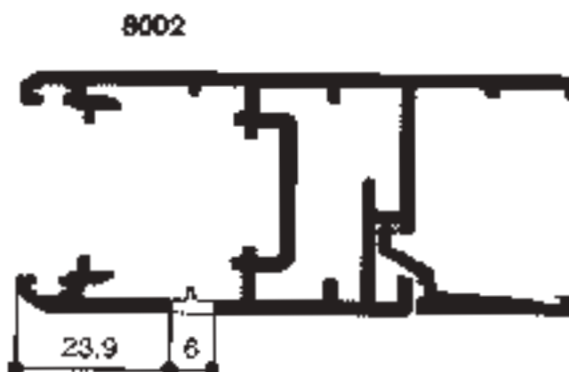
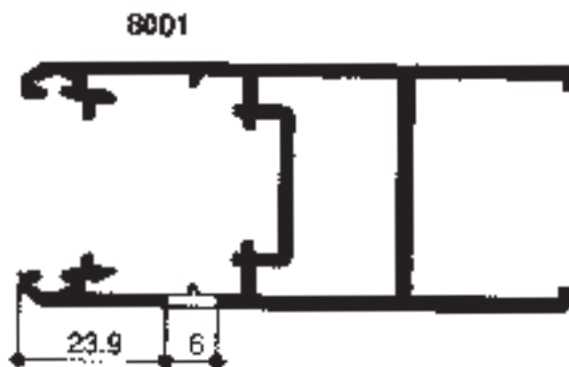


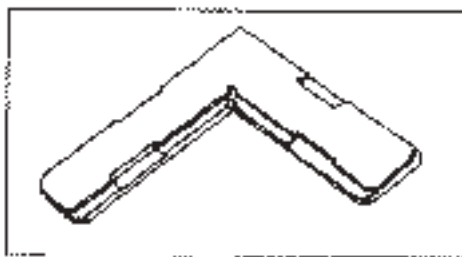
TA90 Комплект запирания створки
Blocking kit



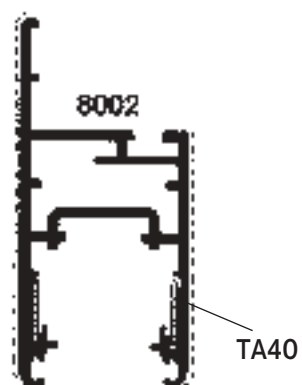
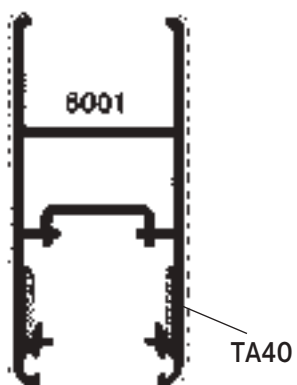
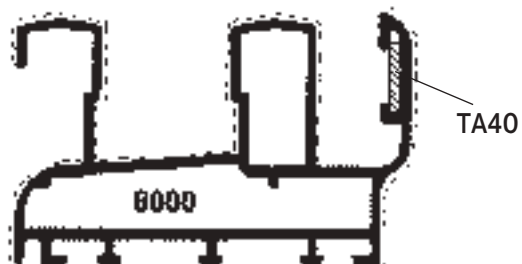
TA1004 Ручка Кремоне
Cremone handle

★ TA91 Собачка
Pawl
























TA40 Уголок выравнивающий



Уплотнители Weatherstrips

<p>TG100</p>  <p>Уплотнитель притвора On rabbet</p>	<p>TG101</p>  <p>Уплотнитель стекла внутрен- ренний 2,5 мм On glass beading mm 2.5</p>	<p>TG102</p>  <p>Уплотнитель стекла внут- ренний 3 мм On glass beading mm 3</p>	<p>TG103</p>  <p>Уплотнитель стекла внутрен- ний 5 мм On glass beading mm 5</p>	<p>TG104</p>  <p>Уплотнитель стекла наружный 2 мм On glass beading mm 2</p>	<p>TG106</p>  <p>ТЕКНО 50</p> <p>Центральный уплотнитель On frame</p>
<p>TG113</p>  <p>ТЕКНО 72 Д</p> <p>Уплотнитель притвора On rabbet</p>	<p>TG124</p>  <p>Уплотнитель стекла наружный 1,5 мм On glass beading mm 1.5</p>	<p>TG125</p>  <p>Уплотнитель стекла наружный 3 мм On glass beading mm 3</p>	<p>TG109</p>  <p>ТЕКНО 60 ТИ</p> <p>Уплотнитель для изоляции рамы Frame insul. seal</p>	<p>TG110</p>  <p>Щетка для качающихся дверей Wool pile for swing doors</p>	<p>TG107</p>  <p>ТЕКНО 60 ТИ ТЕКНО 72 Д</p> <p>Центральный уплотнитель On frame</p>
	<p>TG122</p>  <p>Уплотнитель дверей, профиль 5212-5217 Wool pile for 5212-5217</p>	<p>TG022</p>  <p>Уплотнитель стекла On glass beading</p>	<p>TG121</p>  <p>Уплотнитель притвора On rabbet</p>	<p>TG123</p>  <p>Компенсационный уплотнитель Balancer seal</p>	
 <p>Компенсационные уплотнители Compensators</p>	<p>TG1310 10 мм TG1308 8 мм TG1307 7 мм TG1306 6 мм TG1304 4 мм</p>		 <p>TG116</p> <p>ТЕКНО 50</p> <p>Вулканизированный уголок для TG106 Angle printed weatherstrip for TG106</p>	 <p>TG117</p> <p>ТЕКНО 60 ТИ ТЕКНО 72 Д</p> <p>Вулканизированный уголок для TG107 Angle printed weatherstrip for TG107</p>	

СОДЕРЖАНИЕ

Общие сведения.....	
Статическая устойчивость.....	
Система профилей ТЕКНО ФАСАД 50.....	
Список профилей.....	
Список аксессуаров.....	
Список уплотнителей.....	
Список крепежных элементов.....	
Приспособления.....	
Профили (масштаб 1:1).....	
Створка и рама.....	
Опоры стеклопакетов.....	
Выбор уплотнителей.....	
Поперечные разрезы.....	
Порезка профилей.....	
Размеры стеклопакетов.....	
Обработка профилей	
Схемы сборки конструкций	
Узлы конструкций.....	
Система ТЕКНО ФАСАД 50ПС.....	
Выбор уплотнителей.....	
Поперечные разрезы.....	
Узлы.....	
Обработка профилей.....	
Схемы сборки конструкций.....	
Система ТЕКНО ФАСАД 50С.....	
Выбор заполнения.....	
Поперечные разрезы.....	
Схемы крепления стоек.....	
Углы пирамид.....	



ОБЩИЕ СВЕДЕНИЯ

Фасадная система ТЕКНО ФАСАД производится ДЗ «Алюмаш» по лицензии фирмы C.L.L. S.p.a. (Италия)

Назначение

Фасадная система ТЕКНО ФАСАД представляет собой современную систему алюминиевых профилей, аксессуаров и уплотнителей, которая предназначена для конструирования и изготовления светопрозрачных ограждающих стен, стеклянных крыш, навесов, фонарей и т. п.

Несущими элементами конструкции являются стойки и ригели коробчатого поперечного сечения.

Заполняющими элементами может быть одинарное стекло, стеклопакет, сэндвич-панель, а так же поликарбонатная плита.

Материал и механические свойства

Прессованные профили из сплава АД31 – ГОСТ 4784-74, сплава 6060 – EN 573-3. Механические свойства – ДСТУ Б В.2.6.-2-95, (ГОСТ 22233-93), EN 755-2.

Вес профилей

Приведенный вес является теоретическим и может изменяться в пределах допусков размеров и толщины в соответствии с требованиями: ДСТУ Б В.2.6.-2-95, (ГОСТ 22233-93), EN 12020-1.

Размеры профилей

Размеры профилей являются теоретическими и могут изменяться в пределах допусков размеров и толщины в соответствии с требованиями: ДСТУ Б В.2.6.-2-95, (ГОСТ 22233-93), EN 12020-1.

Размеры проемов и выбор профилей

При определении размеров проемов и выборе профилей необходимо учитывать следующие факторы: ветровую нагрузку, моменты инерции профилей, размеры и вес стекла или заполнения, размеры открываемых створок, несущую способность аксессуаров, тип и количество креплений к несущим конструкциям.

Нагрузки на конструкцию определяется по ДБН В.1.2-2:2006.

Обработка поверхности

Все профили имеют порошковое полиэстерное покрытие толщиной не менее 70 мкм на всех видимых поверхностях. Цвет покрытия – по шкале RAL. Покрытие наносится электростатическим способом с полимеризацией при температуре 180°C.

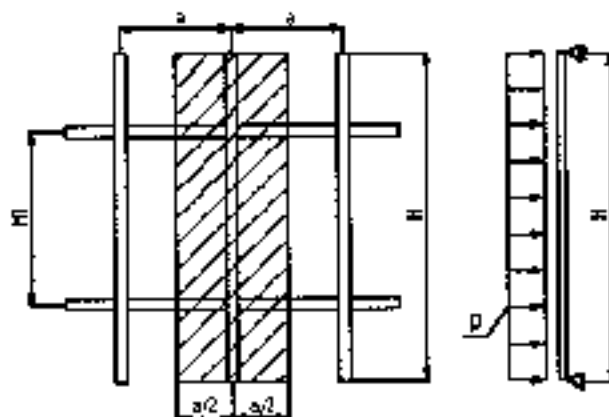
Предварительная подготовка поверхности – хроматирование.

Статическая устойчивость стойки

Однопролетная схема

Расчет выполняется по формуле: $J = 1,3 \times \frac{\rho \times a \times H^4}{E \times f}$

- где:
- J (см⁴) - момент инерции стойки
 - ρ (Па) - расчетная ветровая нагрузка
 - a (м) - шаг стоек
 - H (м) - расстояние между опорами стойки
 - E (МПа) - модуль упругости алюминия ($0,7 \times 10^5$)
 - f (м) - предельный прогиб стойки (H/300)



Необходимый момент инерции стойки J (см⁴)

Ветровая нагрузка $\rho = 500 \text{ Па}$ Предельный прогиб $f = H/300$

		Шаг стоек a (м)															
		0.5	0.6	0.7	0.8	0.9	1	1.1	1.2	1.3	1.4	1.5	1.6	1.7	1.8	1.9	2
Расстояние между опорами стойки H (м)	2	11	13	16	18	20	22	25	27	29	31	33	36	38	40	42	45
	2.2	15	18	21	24	27	30	33	36	39	42	45	48	51	53	56	59
	2.4	19	23	27	31	35	39	42	46	50	54	58	62	66	69	73	77
	2.6	25	29	34	39	44	49	54	59	64	69	74	78	83	88	93	98
	2.8	31	37	43	49	55	61	67	73	80	86	92	98	104	110	116	123
	3	38	45	53	60	68	75	83	90	98	105	113	121	128	136	143	151
	3.2	46	55	64	73	82	91	101	110	119	128	137	146	155	165	174	183
	3.4	55	66	77	88	99	110	121	132	143	154	164	175	186	197	208	219
	3.6	65	78	91	104	117	130	143	156	169	182	195	208	221	234	247	260
	3.8	77	92	107	122	138	153	168	184	199	214	230	245	260	276	291	306
	4	89	107	125	143	161	179	196	214	232	250	268	286	304	321	339	357
	4.2	103	124	145	165	186	207	227	248	269	289	310	331	351	372	393	413
	4.4	119	143	166	190	214	238	261	285	309	333	356	380	404	428	452	475
	4.6	136	163	190	217	244	272	299	326	353	380	407	435	462	488	516	543
	4.8	154	185	216	247	278	309	339	370	401	432	463	494	525	555	586	617
	5	174	209	244	279	314	349	384	419	453	488	523	558	593	628	663	698
	5.2	196	235	275	314	353	392	432	471	510	549	588	628	667	706	745	785
	5.4	220	264	308	351	395	439	483	527	571	615	659	703	747	791	835	879
5.6	245	294	343	392	441	490	539	588	637	686	735	784	833	882	931	980	
5.8	272	327	381	436	490	544	599	653	708	762	817	871	925	980	1034	1089	
6	301	362	422	482	542	603	663	723	783	844	904	964	1024	1085	1145	1205	

* Для ветровой нагрузки, отличной от 500 Па, необходимо умножить J на коэффициент: $\rho / 500$.

Корректировка момента инерции стойки J по максимально допустимому прогибу стеклопакета $f_{\text{ст}}$:

$$K = \frac{H}{300 \times f_{\text{ст}}} \times \left(\frac{H1}{H} \right)^2$$

Если $K < 1$, то корректировка не производится

Если $K > 1$, то скорректированный момент инерции $J_k = J \times K$

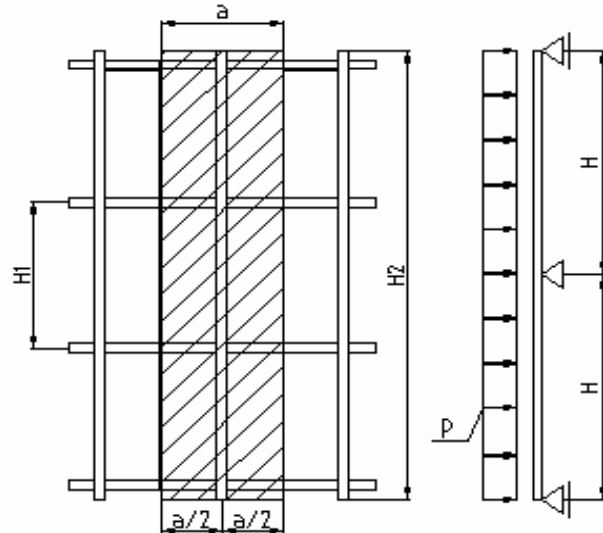
Статическая устойчивость стойки

Двухпролетная (неразрезная) схема

Расчет выполняется по формуле:

$$J = 0,54 \times \frac{\rho \times a \times H^4}{E \times f}$$

- где:
- J (см⁴) - момент инерции стойки
 - ρ (Па) - расчетная ветровая нагрузка
 - a (м) - шаг стоек
 - E (МПа) - модуль упругости алюминия (0,7×10⁵)
 - f (м) - предельный прогиб стойки (H/300)
 - H (м) - расстояние между опорами стойки (H2/2)
 - H2 (м) - длина стойки



Корректировка момента инерции стойки **J** по максимально допустимому прогибу стеклопакета **f**:

$$K = \frac{H}{300 \times f} \times \left(\frac{H1}{H} \right)^2 < 1$$

Если $K < 1$, то корректировка не производится

Если $K > 1$, то скорректированный момент инерции $J_k = J \times K$

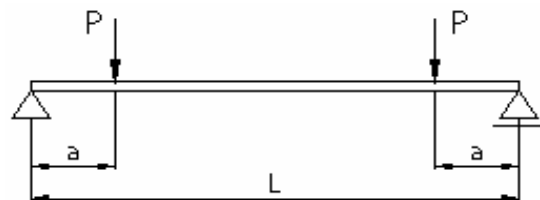
Статический расчет ригеля на постоянную нагрузку

Прогиб от веса стеклопакета

Расчет выполняется по формуле:

$$J = 41,67 \times \frac{P \times a}{E \times f} \times (3 \times L^2 - 4 \times a^2)$$

- где:
- J (см⁴) - момент инерции ригеля
 - P (кг) - нагрузка от стекла ($L \times H1 \times s \times \gamma$) / 2
 - γ (кг/м³) - удельный вес стекла (2500)
 - s (м) - суммарная толщина стекол
 - H1 (м) - расстояние между ригелями
 - a (м) - расстояние от оси стойки до центра подкладок (0,15)
 - L (м) - шаг стоек
 - E (МПа) - модуль упругости алюминия (0,7×10⁵)
 - f (м) - предельный прогиб ригеля (< 0,003)

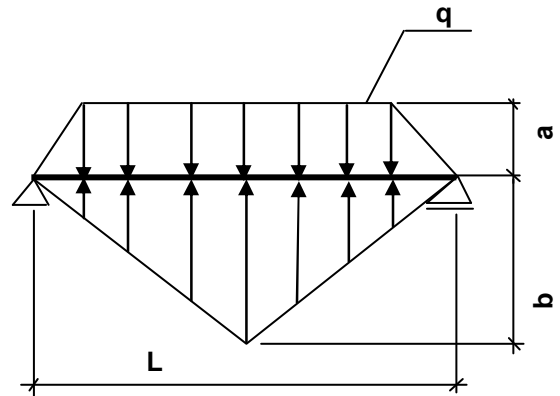


Статический расчет ригеля на ветровую нагрузку

Расчет выполняется по формуле:

$$J_y = \frac{a \times q \times (5 \times L^2 - 4 \times a^2)^2}{1920 \times E \times f}$$

где: J_y (см⁴) - момент инерции ригеля
 q (кг/см²) - ветровая нагрузка
 a, b (см) - высота грузовой площади
 L (см) - расстояние между опорами ригеля
 E (кг/см²) - модуль упругости алюминия (700000)
 f (см) - предельный прогиб ригеля - $1/300 L$
 H (см) - высота стеклопакета



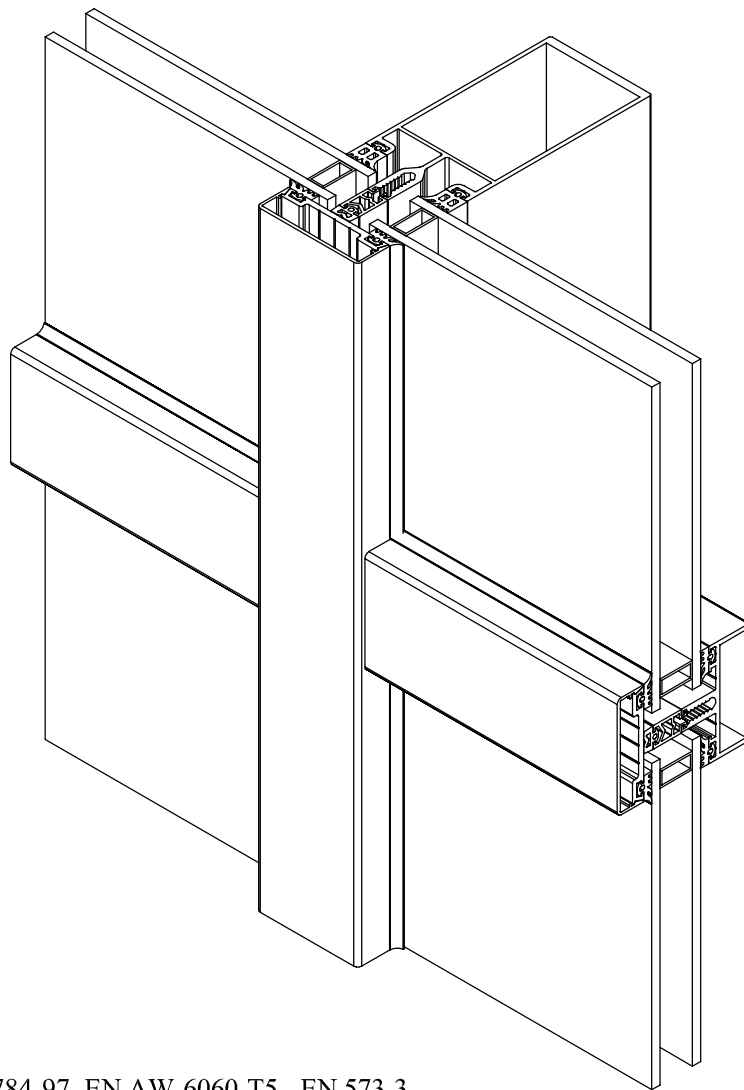
Значения "a", "b" - половина наименьшей из сторон (L или H)

ТЕКНО ФАСАД 50

Система ТЕКНО ФАСАД 50 -
экономичный вариант системы ТЕКНО ФАСАД.

Предназначена для выполнения вертикальных и наклонных
навесных стен зданий, в том числе, остеления кровель.

Применяется для мало- и средне этажных зданий.



Алюминиевые профили: сплав АД31-Т5 - ГОСТ 4784-97, EN AW-6060-T5 - EN 573-3.

допуски размеров - ДСТУ Б В.2.6.-95 (ГОСТ 22233-83), DIN 17615.

Обработка поверхности алюминиевых профилей: порошковое полиэстерное покрытие по шкале RAL.

Система уплотнения: уплотнители - EPDM (DIN 7715, DIN 7863, ГОСТ 25621-83).

Терморазрыв стоек и ригелей: вставки из ПВХ шириной 5 мм и 14 мм.

Конструкционные характеристики: ширина декоративных прижимных: 50 мм;

толщина заполнения: от 4 до 43 мм

глубина фальца: 15 мм;

момент инерции стоек: до 545 см⁴.

Компенсация перемещений : скользящее крепление стоек и ригелей.

Дренаж: отвод воды по внутренним каналам ригелей и стоек, а также через специальные отверстия в прижимных планках и крышках.

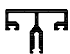
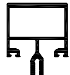
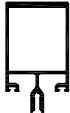
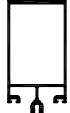
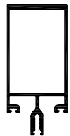
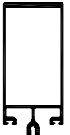
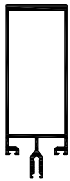
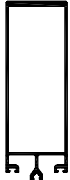

Открываемые элементы: конструкции систем ТЕКНО 50, ТЕКНО 60 ТИ, ТЕКНО 72 Д.







Сопротивление ветровым нагрузкам: V2 по UNI 7979 (Испытания по EN 77 при давлениях до 3150 Па).


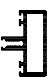

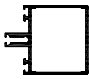
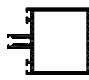
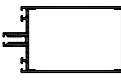
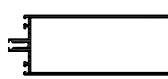
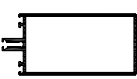
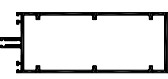
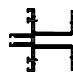
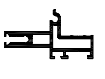
Сопротивление теплопередаче: группа материалов 2.1 по DIN 4108 ($u_f \leq 2,8$ Вт/м² К).

Воздухопроницаемость: класс А3 по UNI 7979 (0,8 м³/(м² · ч) при давлении 600 Па - по EN 42).

Водопроницаемость: класс Е4 по UNI 7979 (2 л/(мин м²) при давлении 500 Па - по EN 86).






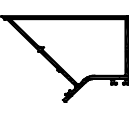
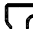


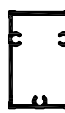

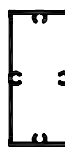

Сечение	Код	Наименование	Масса, кг/м	Лицевые поверх., мм	Периметр окраски, мм	$J_x, \frac{x}{y}$ см ⁴	$J_y, \frac{x}{y}$ см ⁴	$W_x, \frac{x}{y}$ см ³	$W_y, \frac{x}{y}$ см ³
	3001	Стойка Н=35	0,961	80,7	330	3,47	7,37	1,51	2,95
	3002	Стойка Н=62	1,574	135	385	20,2	15,7	5,59	6,28
	3003	Стойка Н=90	2,023	192	440	64,9	23,1	12,91	9,24
	3104	Стойка Н=110	2,071	231	482	109,7	24,7	18,6	9,88
	3004	Стойка Н=110	2,217	231	480	112	27,6	18,71	11,04
	3105	Стойка Н=125	2,195	261	512	153,7	27,3	23,3	10,92
	3005	Стойка Н=140	2,565	291	540	214,5	34,5	28,99	13,8
	3106	Стойка Н=160	2,808	331	582	311	39,5	37,7	15,8
	3006	Стойка Н=160	3,478	332	581	388,2	47,2	45,35	18,88

Сечение	Код	Наименование	Масса, кг/м	Лицевые поверх., мм	Периметр окраски, мм	$J_x, \frac{x}{y}$ см ⁴	$J_y, \frac{x}{y}$ см ⁴	$W_x, \frac{x}{y}$ см ³	$W_y, \frac{x}{y}$ см ³
	3007	Стойка Н=180	3,902	373	622	545,1	56,8	59,15	22,72
		Стойка из профилей 3055, 3056, 3059	4,323			206,7	12,1	22,93	5,41
	3055	Стойка-ригель Н=160	1,766	163	415				
	3056	Стойка-заглушка Н=160	1,601	168	399				
	3059	Центральная вставка стойки	0,956	15,4	287				
	3009	Стойка Н=65,5	1,634	72	529	19,3	10,2	5,51	4,08

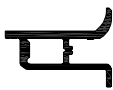






Сечение	Код	Наименование	Масса, кг/м	Лицевые поверх., мм	Периметр окраски, мм	$J_x, \frac{x}{y}$ см ⁴	$J_y, \frac{x}{y}$ см ⁴	$W_x, \frac{x}{y}$ см ³	$W_y, \frac{x}{y}$ см ³
	3011	Ригель Н=19	0,601	61	221	3,404	0,599	1,36	0,43
	3012	Ригель Н=34	1,013	88	249	8,5	3,27	3,4	1,58
	3013	Фальш-ригель Н=20,5	0,799	91	191	8,38	1,63	3,35	1,57
	3114	Ригель Н=60	1,177	141	303	12,8	16,2	5,12	5,38
	3014	Ригель Н=60	1,293	141	303	14,5	17,6	5,8	5,61
	3016	Ригель Н=89	1,418	200	361	18,3	46,44	7,32	9,78
	3015	Ригель Н=138	2,136	298	458	32,5	170,8	13	24,07
	3017	Ригель Н=108	1,812	141	299	25,5	88,8	10,2	16,13
	3018	Ригель Н=139	3,029	311	480	65,6	248,3	21,87	34,58
	3019	Ригель Н=39	1,207	50,4	417	5,7	9,3	2,28	3,59
	3054	Центральная вставка ригеля	0,918	15,4	271				

Сечение	Код	Наименование	Масса, кг/м	Лицевые поверх., мм	Периметр окраски, мм	$J_x, \frac{x}{y}$ см ⁴	$J_y, \frac{x}{y}$ см ⁴	$W_x, \frac{x}{y}$ см ³	$W_y, \frac{x}{y}$ см ³
	3020	Планка прижимная	0,41		146				
	3021	Планка прижимная	0,373		133				
	3022	Планка прижимная	0,451	54	136				
	3023	Планка прижимная угловой стойки 160°	0,640		203				
	3024	Планка прижимная угловой стойки 135°	0,726		221				
	3025	Планка прижимная угловой стойки 120°	0,802		240				
	3026	Планка прижимная угловой стойки 90°	1,031		286				
	3028	Планка прижимная угловой стойки внутреннего угла 135°	0,459		183				
	3029	Планка прижимная угловой стойки внутреннего угла 90°	0,462		176				
	3090	Планка прижимная полуструктурная	0,321	21,8	120				
	3098	Планка прижимная полуструктурная угловой стойки 160°	0,351	27,8	131				
	3097	Планка прижимная полуструктурная для створки	0,267	12,9	115				
	3031	Крышка стойки	0,312	80	165				
	3032	Крышка ригеля	0,288	74	153				
	3033	Крышка наклонного ригеля	0,321	58	136				
	3034	Крышка угловой стойки 135°	0,552	122	270				
	3035	Крышка угловой стойки 120°	0,597	131	288				
	3036	Крышка угловой стойки 90°	0,705	157	339				

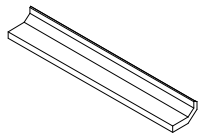
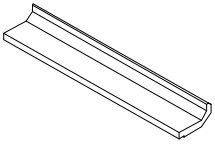
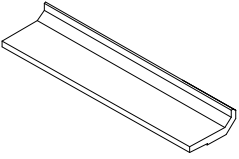
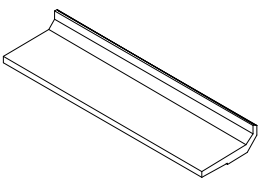
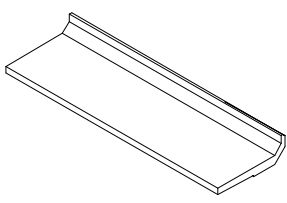
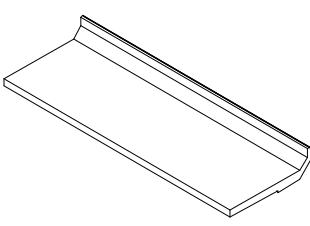
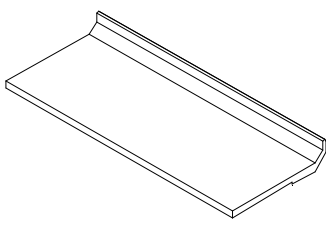
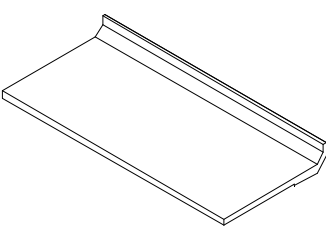
Сечение	Код	Наименование	Масса, кг/м	Лицевые поверх., мм	Периметр окраски, мм	$J_x, \frac{x}{\sqrt{I}}$	$J_y, \frac{y}{\sqrt{I}}$	$W_x, \frac{x}{\sqrt{I}}$	$W_y, \frac{y}{\sqrt{I}}$
	3037	Крышка угловой стойки 160°	0,446	101	227				
	3038	Крышка стойки	0,648	121	206				
	3039	Крышка ригеля	0,324	81	166				
	3040	Крышка ригеля	1,285	210	295				
	3085	Крышка угловой стойки внутреннего угла 135°	0,317	69,4	162,7				
	3086	Крышка угловой стойки внутреннего угла 90°	0,2654	55,5	135				
	3095	Рама окна полуструктурного фасада	1,142	36	383				
	3096	Створка окна полуструктурного фасада	1,503	90	466				
	3057	Рама окна скрытой створки фасада	1,091	111	292				
	3151	Рама окна наружного открывания	0,906	35,6	308				
	3152	Створка окна наружного открывания	1,258	85,6	364				
	3153	Наружный штапик	0,162	35,7	71				
	3154	Наружный штапик	0,178	38	75				

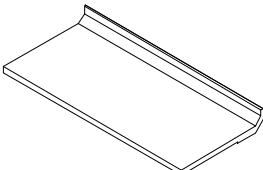
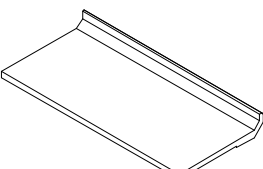
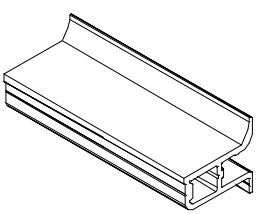
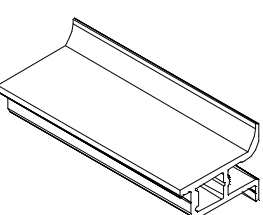
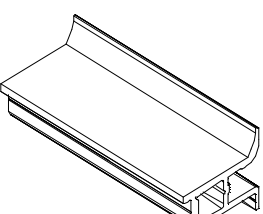
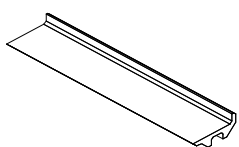
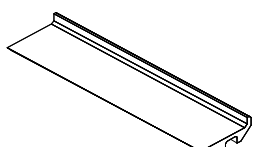
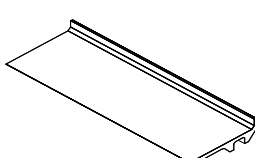
Сечение	Код	Наименование	Масса, кг/м	Лицевые поверх., мм	Периметр окраски, мм	$J_x, \frac{x}{y}$ см ⁴	$J_y, \frac{x}{y}$ см ⁴	$W_x, \frac{x}{y}$ см ³	$W_y, \frac{x}{y}$ см ³
	3061	Вставка угловая 160°	0,101	5	50				
	3062	Вставка угловая 135°	0,112	5	56				
	3063	Вставка угловая 120°	0,119	5	59				
	3064	Вставка угловая 90°	0,132	5	65				
	3066	Вставка угловая внутреннего угла 135°	0,791	76,9	174				
	3068	Вставка угловая внутреннего угла 90°	1,207	121	261				
	3041	Вставка дренажная	0,169		107				
	3042	Вставка скользящая H=24	1,107		140	2,98	11,04	2,46	4,82
	3043	Вставка скользящая H=51	1,715		215	22,1	11,1	8,67	4,85
	3044	Вставка скользящая H=71	1,823		235	44,4	21,4	12,47	9,37
	3145	Вставка скользящая для 3105	1,766		299	63,8	13,0	14,33	5,58
	3045	Вставка скользящая H=101	2,325		296	108,6	28,2	21,46	12,31
	3046	Вставка скользящая H=117	2,789		349	169,8	19,1	28,9	8,34

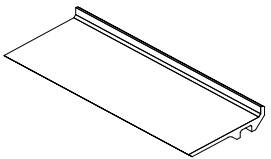
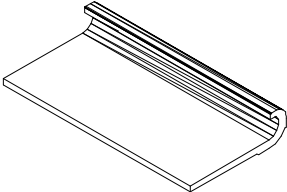
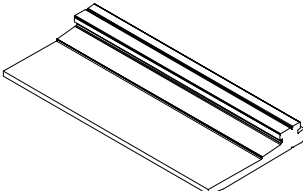
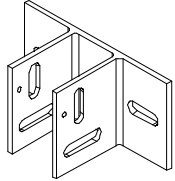
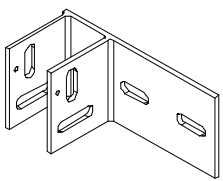
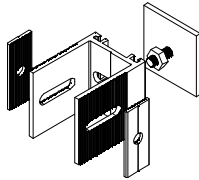
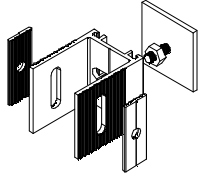
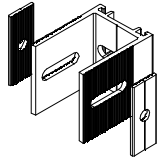
Сечение	Код	Наименование	Масса, кг/м	Лицевые поверх., мм	Периметр окраски, мм	$J_x, \frac{x}{\sqrt{I}}$ см ⁴	$J_y, \frac{y}{\sqrt{I}}$ см ⁴	$W_x, \frac{x}{\sqrt{I}}$ см ³	$W_y, \frac{y}{\sqrt{I}}$ см ³
	3047	Вставка скользящая Н=137	3,059		389	248,6	21,3	36,2	9,3
	3146	Вставка скользящая для 3106	2,233		364	151,4	16,8	24,58	7,33
	21379	Вставка наклонная	4,301		454	370,7	52,7	5,03	0,71
	3083	Вставка	1,941		266				
	3071	Вставка	0,152	29,9	101				
	3091	Заглушка для полуструк-турной прижимной	0,0689	13	46				
	21375	Крепление для ригеля	1,112		264				
	21376	Вставка направляющая	0,117		35				
	21500	Крепление для ригеля наклонного	1,255		263				
	3050	Вставка дренажная	0,532						
	21349	Опора под стеклопакеты	0,392		145				
	21590	Опора под стеклопакеты	0,397		147				
	21747	Опора под стеклопакеты	0,643		146				

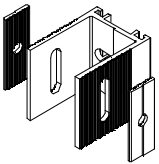
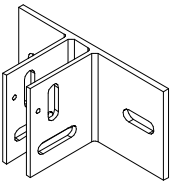
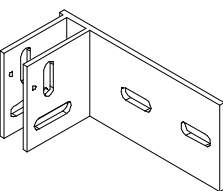
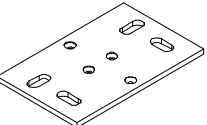
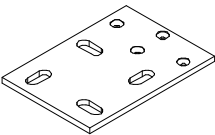
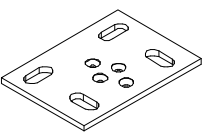
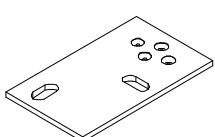
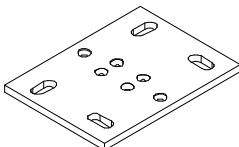
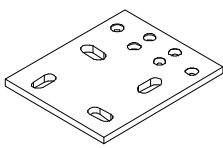
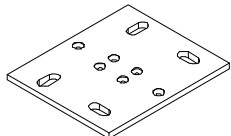
Сечение	Код	Наименование	Масса, кг/м	Лицевые поверх., мм	Периметр окраски, мм	$J_x, \frac{x}{\sqrt{I}}$ см ⁴	$J_y, \frac{y}{\sqrt{I}}$ см ⁴	$W_x, \frac{x}{\sqrt{I}}$ см ³	$W_y, \frac{y}{\sqrt{I}}$ см ³
	21458	Опора под стеклопакеты	0,950		188				
	21748	Опора под стеклопакеты	0,578		123				
	7505	Адаптер для примыканий	1,256		324				
	21456	Защелка для стеклопакетов	0,332		80				
	21457	Профиль для стеклопакетов структурных	0,0826		55,4				
	21749	Адаптер	0,105	15,6	53				
	21821	Тяга	0,145		48,8				

Эскиз	Код	Наименование	Материал	Примечания
	TA1514	Крепление для ригеля 3014	Алюминиевый сплав	
	TA1516	Крепление для ригеля 3016	Алюминиевый сплав	
	TA1517	Крепление для ригеля 3017	Алюминиевый сплав	
	TA1518	Крепление для ригелей 3015, 3018	Алюминиевый сплав	
	TA1524	Крепление для ригеля 3014 наклонного	Алюминиевый сплав	
	TA1526	Крепление для ригеля 3016	Алюминиевый сплав	
	TA1527	Крепление для ригеля 3017 наклонного	Алюминиевый сплав	
	TA1528	Крепление для ригелей 3015, 3018 наклонных	Алюминиевый сплав	
	TA1535	Крепление для ригелей	Алюминиевый сплав	

Эскиз	Код	Наименование	Материал	Примечания
	TA1610	Опора 15 мм	Алюминиевый сплав	LxBxH 100x15x10
	TA1611	Опора 18 мм	Алюминиевый сплав	LxBxH 100x18x10
	TA1612	Опора 24 мм	Алюминиевый сплав	LxBxH 100x24x10
	TA1613	Опора 28 мм	Алюминиевый сплав	LxBxH 100x28x10
	TA1614	Опора 32 мм	Алюминиевый сплав	LxBxH 100x32x10
	TA1615	Опора 36 мм	Алюминиевый сплав	LxBxH 100x36x10
	TA1616	Опора 42 мм	Алюминиевый сплав	LxBxH 100x42x10
	TA1617	Опора 47,5 мм	Алюминиевый сплав	LxBxH 100x47,5x10

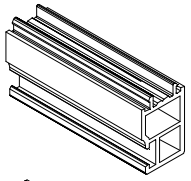
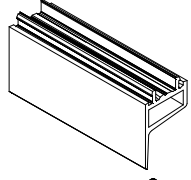
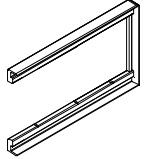
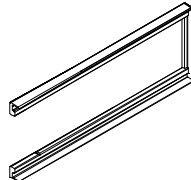
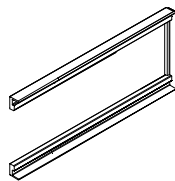
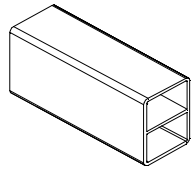
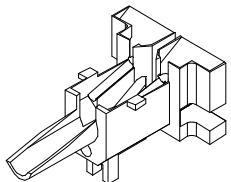
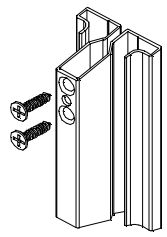
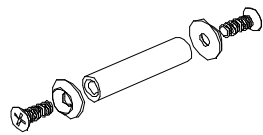
Эскиз	Код	Наименование	Материал	Примечания
	TA1618	Опора 38 мм	Алюминиевый сплав	LxВxH 100x38x10
	TA1619	Опора 40 мм	Алюминиевый сплав	LxВxH 100x40x10
	TA1650	Опора 38,5 мм в ригель 3018	Алюминиевый сплав	
	TA1651	Опора 43,5 мм в ригель 3018	Алюминиевый сплав	
	TA1652	Опора 41,5 мм в ригель 3018	Алюминиевый сплав	
	TA1624	Опора 23 мм	Алюминиевый сплав	LxВxH 100x23x10
	TA1625	Опора 26 мм	Алюминиевый сплав	LxВxH 100x26x10
	TA1626	Опора 37 мм	Алюминиевый сплав	LxВxH 100x37x10

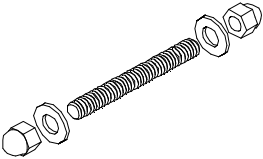
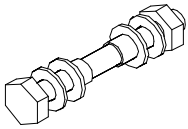
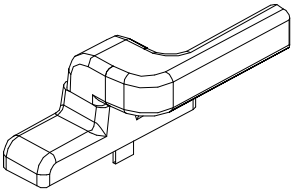
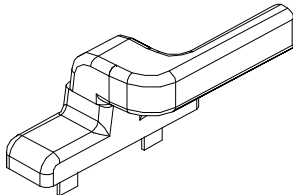
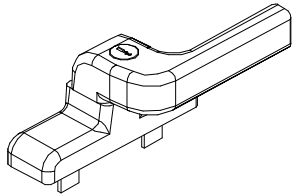
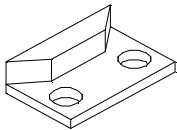
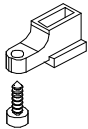
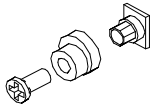
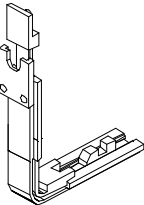
Эскиз	Код	Наименование	Материал	Примечания
	ТА1627	Опора 41 мм	Алюминиевый сплав	LxВxH 100x41x10
	ТА1631	Опора 52 мм	Алюминиевый сплав	LxВxH 100x52x10
	ТА1641	Опора 47 мм	Алюминиевый сплав	LxВxH 100x47x10
	ТА1703	Кронштейн центральный	Грунтованная сталь	
	ТА1704	Кронштейн боковой	Грунтованная сталь	
	ТА1710	Кронштейн алюминиевый 70 мм	Алюминиевый сплав	
	ТА1711	Кронштейн алюминиевый 70 мм	Алюминиевый сплав	
	ТА1712	Кронштейн алюминиевый 70 мм	Алюминиевый сплав	












Эскиз	Код	Наименование	Материал	Примечания
	ТА1713	Кронштейн алюминиевый 70 мм	Алюминиевый сплав	
	ТА1714	Кронштейн центральный	Грунтованная сталь	
	ТА1715	Кронштейн боковой	Грунтованная сталь	
	ТА1901	Пластина опорная центральная	Оцинкованная сталь	
	ТА1902	Пластина опорная боковая	Оцинкованная сталь	
	ТА1903	Пластина опорная центральная для стойки 3003	Оцинкованная сталь	
	ТА1904	Пластина опорная боковая для стойки 3003	Оцинкованная сталь	
	ТА1905	Пластина опорная центральная для стойки 3006	Оцинкованная сталь	
	ТА1906	Пластина опорная боковая для стойки 3006	Оцинкованная сталь	
	ТА1907	Пластина опорная центральная для стойки 3007	Оцинкованная сталь	

Эскиз	Код	Наименование	Материал	Примечания
	ТА1908	Пластина опорная боковая для стойки 3007	Оцинкованная сталь	
	ТА1917	Пластина опорная центральная для стойки 3055	Оцинкованная сталь	
	ТА1918	Пластина опорная боковая для стойки 3055	Оцинкованная сталь	
	ТА1921	Пластина опорная центральная для стойки 3105	Оцинкованная сталь	
	ТА1922	Пластина опорная боковая для стойки 3105	Оцинкованная сталь	
	ТА1923	Пластина центральная для стойки 3106	Оцинкованная сталь	
	ТА1924	Пластина опорная боковая для стойки 3106	Оцинкованная сталь	
	ТА1909 ТА1911 ТА1913 ТА1915 ТА1919 ТА1925 ТА1927 ТА1929	Кронштейн торцевой центральный		
	ТА1910 ТА1912 ТА1914 ТА1916 ТА1920 ТА1926 ТА1928 ТА1930	Кронштейн торцевой боковой		



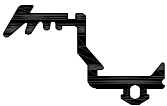




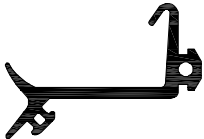


Эскиз	Код	Наименование	Материал	Примечания
	5FC00	Механизм открывания верхнеподвесной створки	Нержавеющая сталь	
	5FC01	Механизм открывания верхнеподвесной створки	Нержавеющая сталь	
	TA8534 TA8535 TA8536 TA8537 TA8538 TA8539 TA8540 TA8541 TA8542	Фрикционная петля "GIESSE"	Нержавеющая сталь	
	TA1801	Прокладка	Пластмасса	
	TA1803	Заглушка для профиля 3040	Алюминиевый сплав	
	TA1834	Прижимная клипса	Алюминиевый сплав	
	TA1805	Дистанционер 5 мм	ПВХ	L=6 м.п.
	TA1814	Дистанционер 14 мм	ПВХ	L=6 м.п.
	TA1815	Дистанционер 14 мм	ПВХ	L=6 м.п.
	TA1819	Дистанционер 19 мм	ПВХ	L=6 м.п.
	TA1824	Дистанционер 24 мм	ПВХ	L=6 м.п.

Эскиз	Код	Наименование	Материал	Примечания
	TA1862	Дистанционер рамы	ПВХ	L=6 м.п.
	TA1865	Дистанционер рамы	ПВХ	L=6 м.п.
	TA1850	Заглушка торца ригеля	Пластмасса	
	TA1851	Заглушка торца ригеля 3015	Пластмасса	
	TA1852	Заглушка торца ригеля 3018	Пластмасса	
	TA1865	Компенсатор 24x32	ПВХ	L=3м.п.
	TA1870	Отвод дренажный	Пластмасса	
	TA1872	Вставка дренажная	Алюминиевый сплав	
	TA1550	Комплект крепежный для наклонной стойки	Алюминиевый сплав	



Эскиз	Код	Наименование	Материал	Примечания
	TA1552	Комплект для кронштейна алюминиевого	Нержавеющая сталь	
	5FAV6	Комплект для кронштейна	Нержавеющая или оцинкованная сталь	
	TA5006	Ручка Кремоне CW1		
	TA5007	Ручка Кремоне CW2		
	TA5008	Ручка Кремоне с ключём CW2		
	TA1267	Упор		
	TA2236	Соединительный блок		
	TA4030	Упор эксцентрический		
	TA4020	Угловой привод		






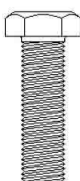


Эскиз	Код	Наименование	Материал
	TGF01	Уплотнитель центральный	EPDM
	TGF03	Уплотнитель ригеля торцевой	EPDM
	TGF04	Уплотнитель стекла наружный 4 мм	EPDM
	TGF06	Уплотнитель стекла внутренний 6 мм	EPDM
	TGF10	Уплотнитель стекла внутренний 9,5 мм	EPDM
	TGF12	Уплотнитель стекла внутренний 11,5 мм	EPDM
	TGF22	Уплотнитель стекла внутренний 4 мм	EPDM
	5CG81	Уплотнитель стыка	EPDM
	TG100*	Уплотнитель притвора	EPDM
	TG101*	Уплотнитель стекла внутренний 2,5 мм	EPDM
	TG102*	Уплотнитель стекла внутренний 3 мм	EPDM

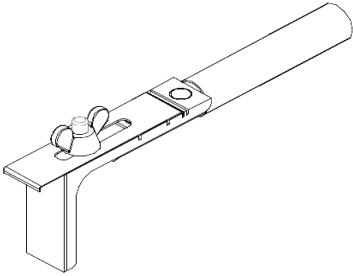
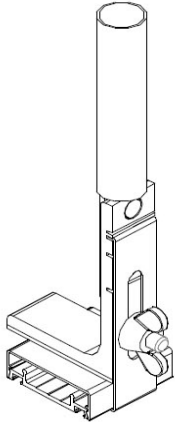
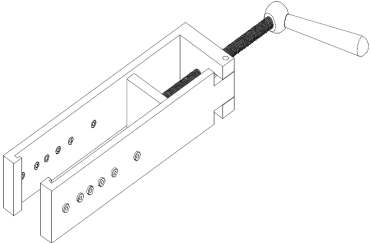
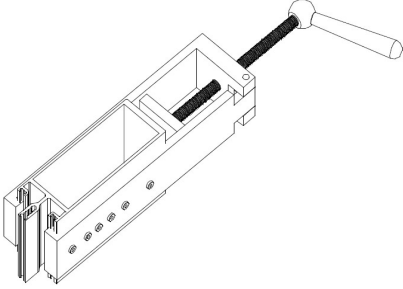
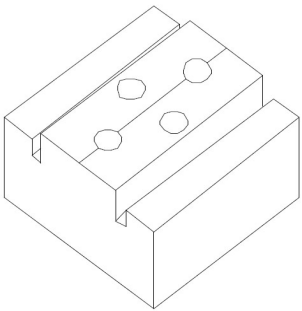
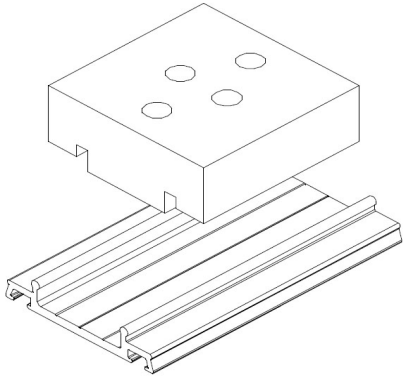
* Уплотнители систем ТЕКНО 50, 60 ТИ

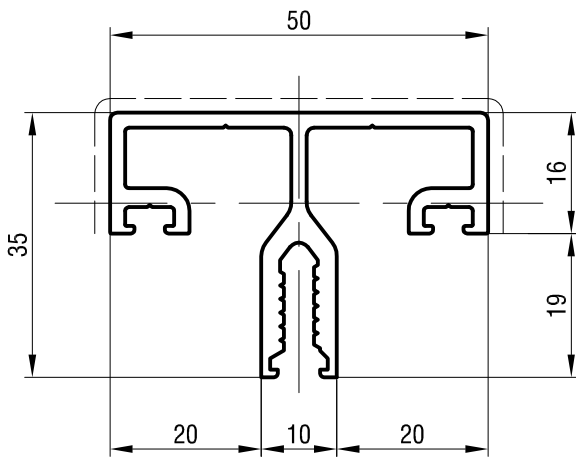
Эскиз	Код	Наименование	Материал
	TGF36	Уплотнитель стекла наружный полуструктурный 2 мм	EPDM
	TGF37	Уплотнитель полуструктурной планки	EPDM
	TGF38	Уплотнитель стекла наружный полуструктурный под створку	EPDM
	5CG71*	Уплотнитель центральный для полуструктурной створки	EPDM
	TGF65	Уплотнитель створки наружный	EPDM
	TGF67	Уплотнитель торца стекла	EPDM
	TGF68	Уплотнитель створки центральный	EPDM
	TGF70	Уплотнитель створки центральный	EPDM
	TGF71	Уплотнитель створки	EPDM
	B-12	Уплотнитель	

* Уплотнитель системы ТЕКНО ФАСАД 60 П

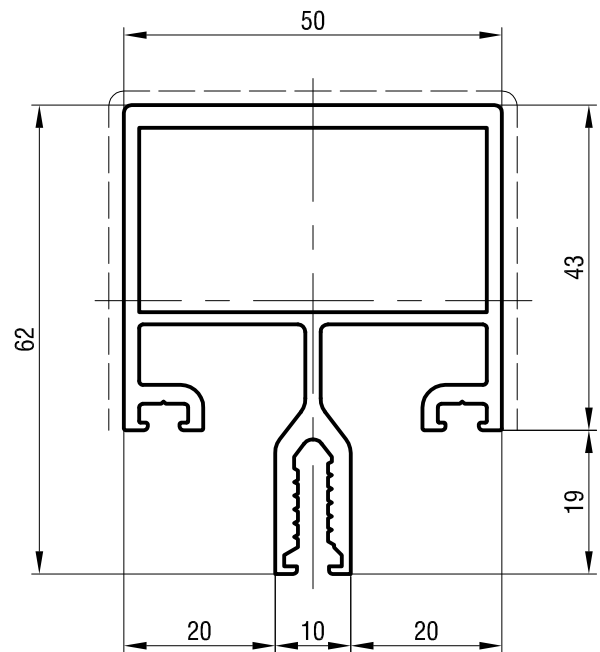
Эскиз	Код	Наименование	Материал
	TGF50	Уплотнитель дренажа стойки	EPDM
	TGF64	Уплотнитель притвора	EPDM

Наименование	Размер	Эскиз	Описание	Марка стали	Место применения
Саморез	5,5x22		Цилин. закруг. головка крест. шлиц	Нерж. А2, А4	Фиксирование прижимной 3020 и 3021 под ст/п 4-6мм
	5,5x25				Фиксирование прижимной 3020 и 3021 под ст/п 8-10мм
	5,5x32				Фиксирование прижимной 3020 и 3021 под ст/п 14-16-18-20мм
	5,5x38				Фиксирование прижимной 3020 и 3021 под ст/п 22-24мм
	5,5x45				Фиксирование прижимной 3020 и 3021 под ст/п 26-28мм
	5,5x50				Фиксирование прижимной 3020 и 3021 под ст/п 32-34мм
	5,5x60				Фиксирование прижимной 3023, 3024, 3025, 3026 под ст/п 22-24мм Фиксирование прижимной 3023, 3024, 3025, 3026 под ст/п 26-28мм
Шайба с резиновой прокладкой	Ø7			Нерж. А2, А4	В комплекте с саморезом 5,5x(22-60)
Саморез	5,5x22 5,5x25 5,5x38		Потайная головка крест. шлиц	Нерж. А2, А4	Фиксирование прижимной 3022 под ст/п 22-24-26-28мм Фиксирование прижимной 3090, 3097, 3098
	6,3x38				Фиксирование ТА1901 - ТА1908
Винт самосверлящий	4,2x16		Цилин. закруг. головка крест. шлиц	Нерж. А2, А4	Фиксирование ригелей Фиксирование ТА1514 - ТА1518 Фиксирование 3042 - 3047 к стойке при использовании ТА1901 - ТА1908 Фиксирование ТА1901 - ТА1908
	3,5x13				Фиксирование 3061, 3062, 3063, 3064 к стойкам
Винт самосверлящий	4,2x16		Потайная головка крест. шлиц	Нерж. А2, А4	Фиксирование ТА1514 - ТА1518
	4,8x45 (50)				Крепление сендвич-панели 24мм
	4,2x22				Крепление жести и ал. листов
Болт	M8x30			Нерж. А2, А4	Фиксирование вставок 21379
Контргайка	M8				
Шайба	Ø8				

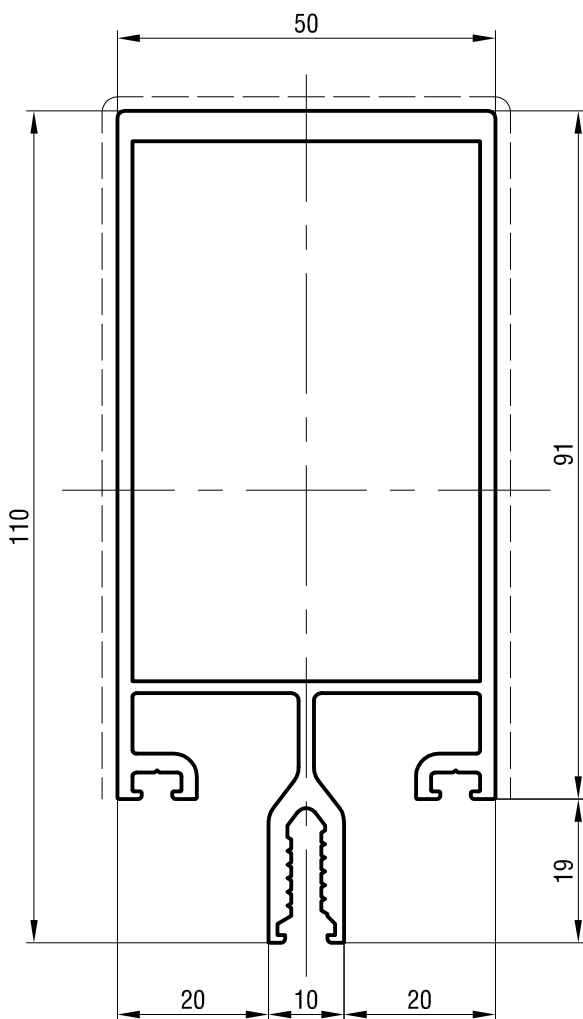
Эскиз	Код	Наименование	Описание	Применение
	K-30	Съёмник	Для демонтажа крышек	
	K-31	Кондуктор	Для выполнения отверстий под аксессуары ТА 1514 ТА 1516 ТА 1517 ТА 1518	
	K-32	Кондуктор	Для выполнения отверстий в прижимной планке 3020	



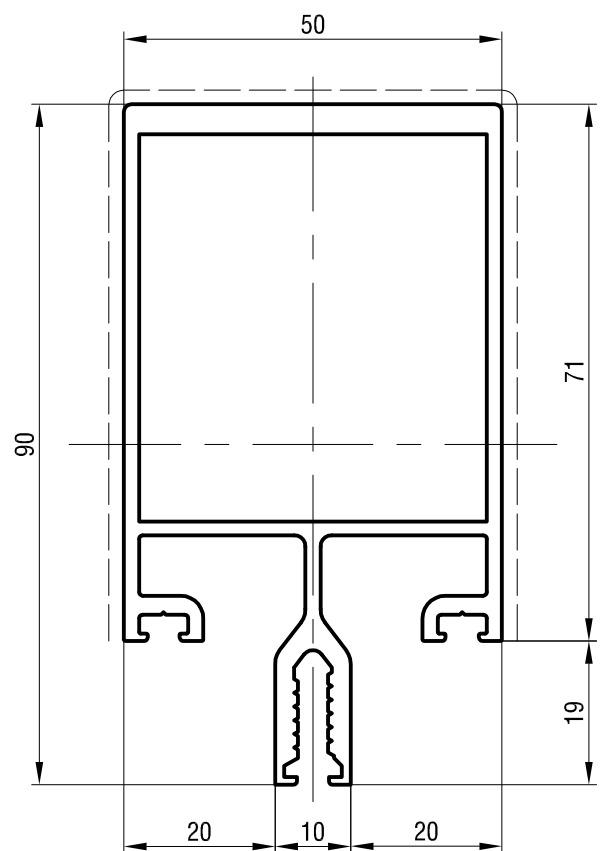
3001



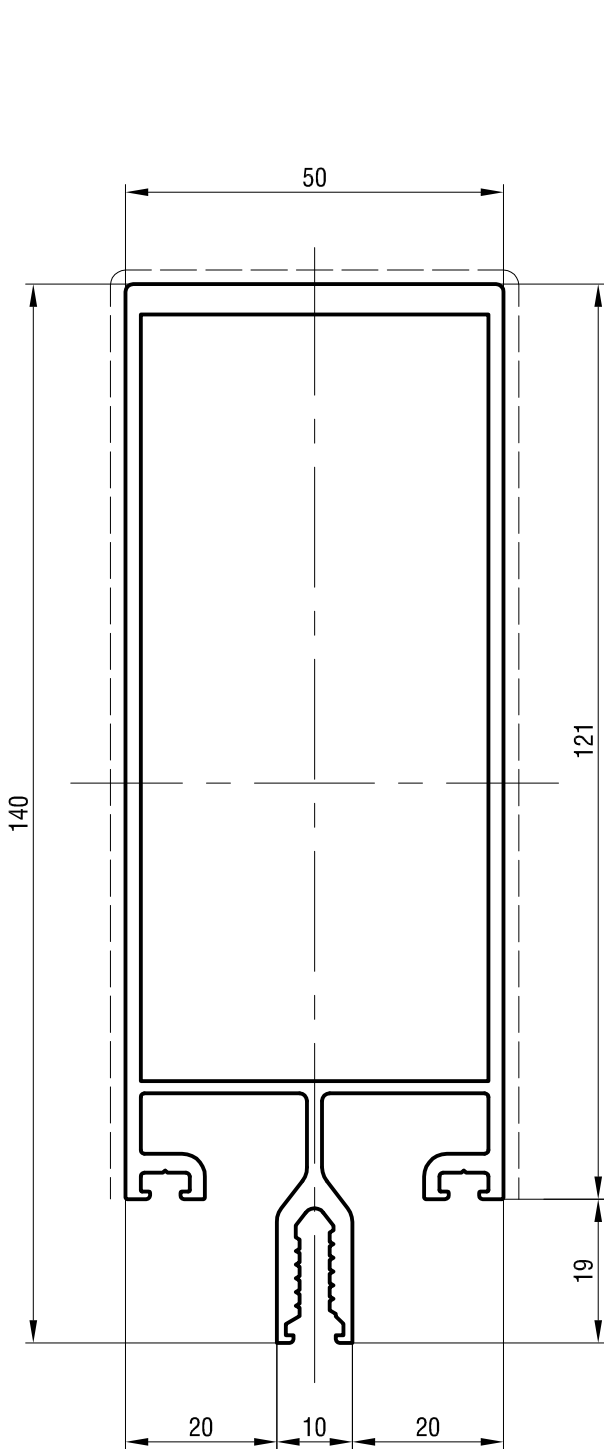
3002



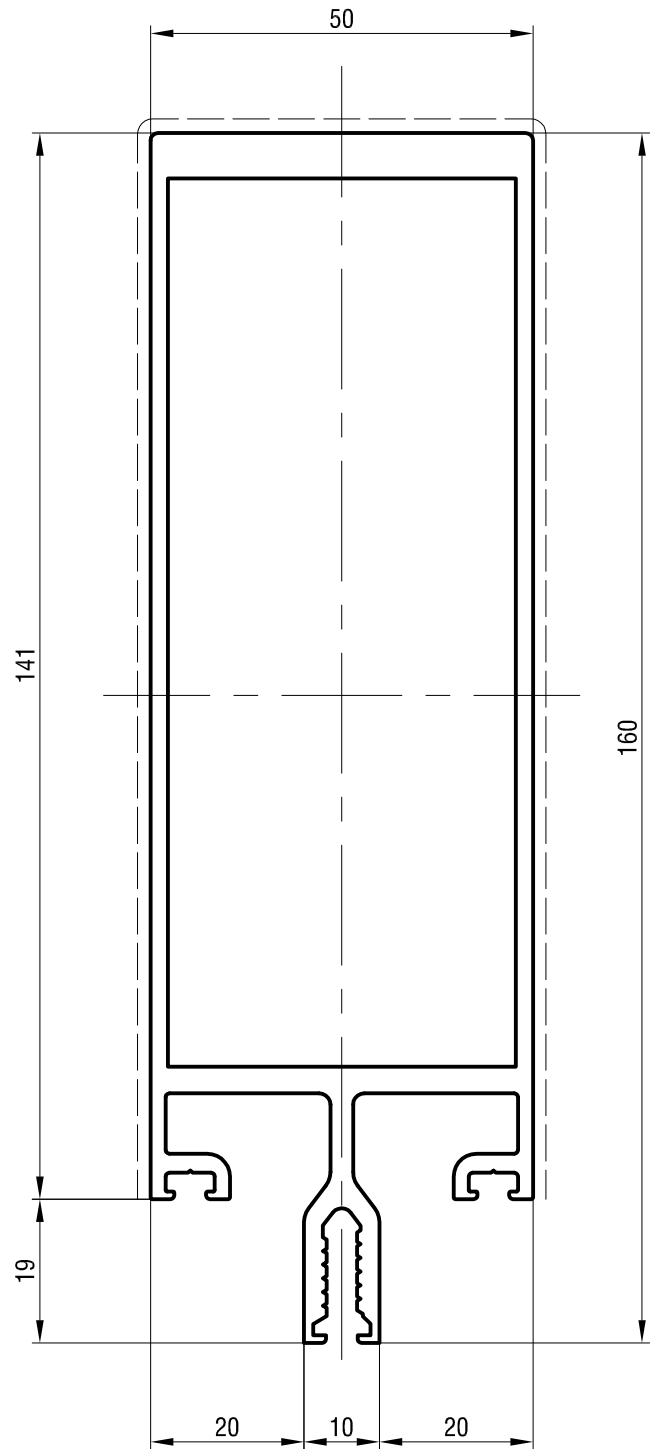
3004



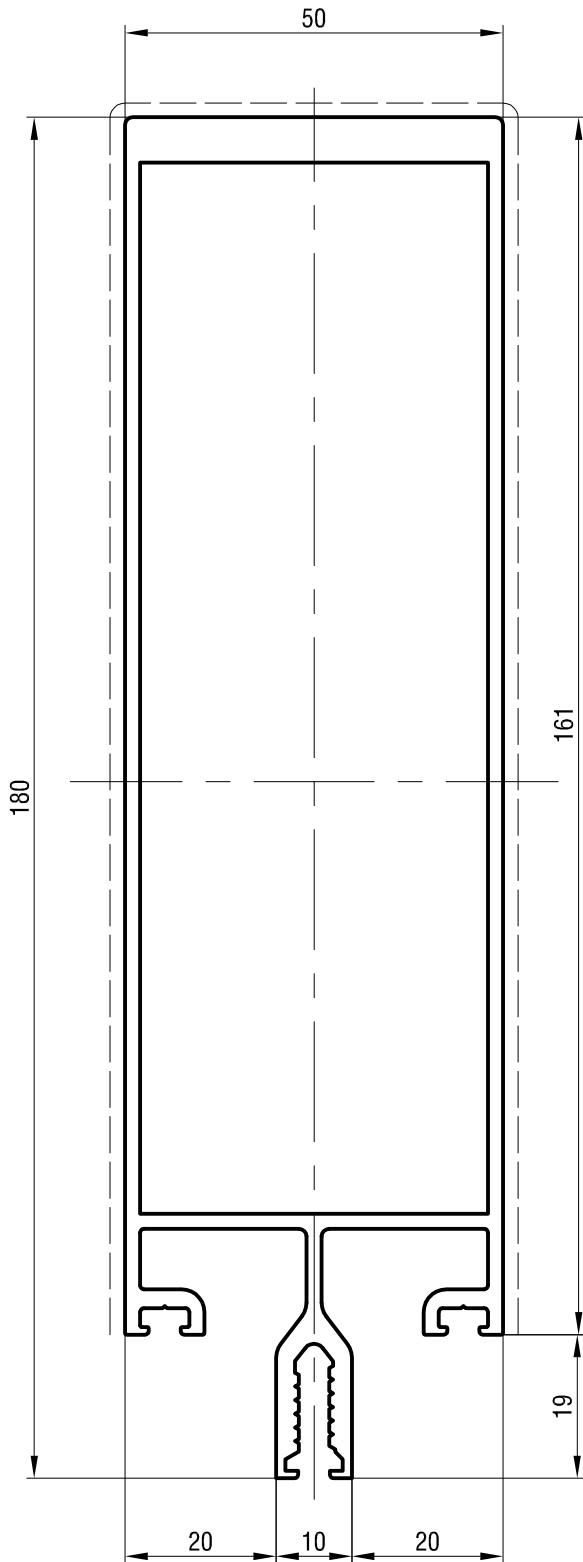
3003



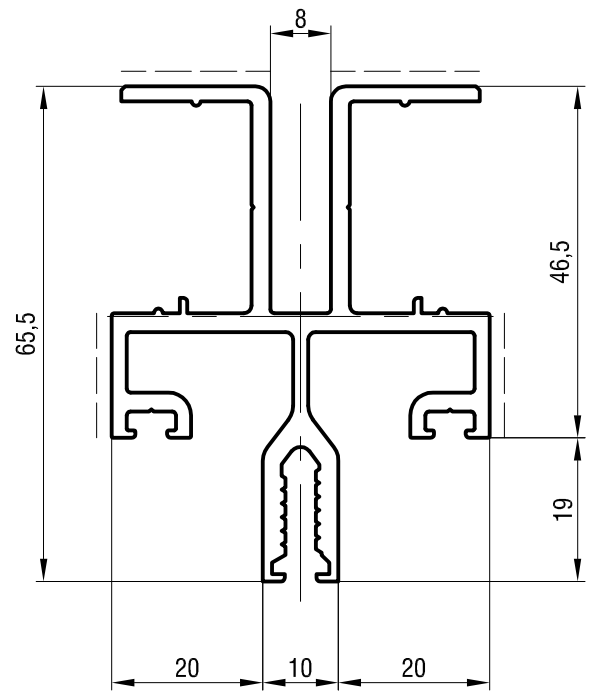
3005



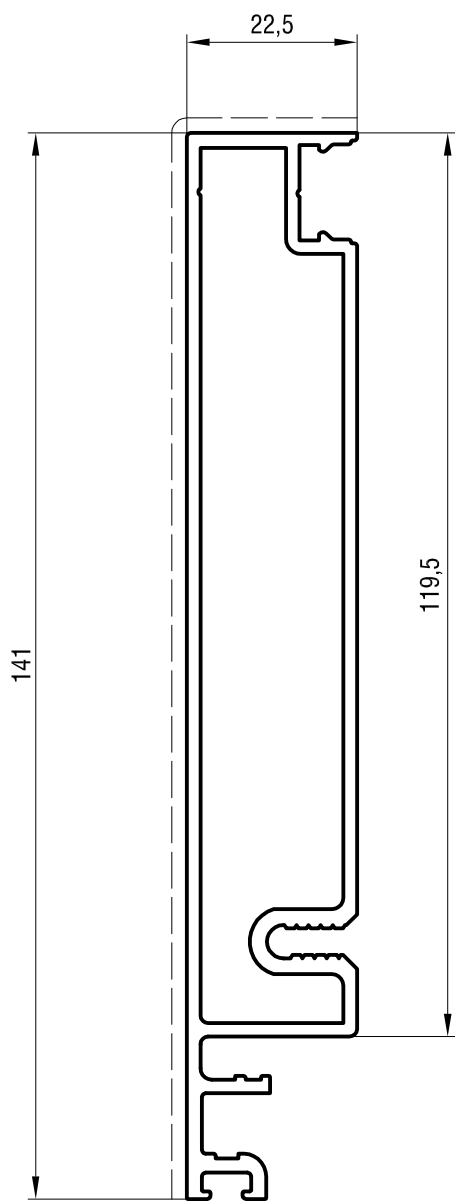
3006



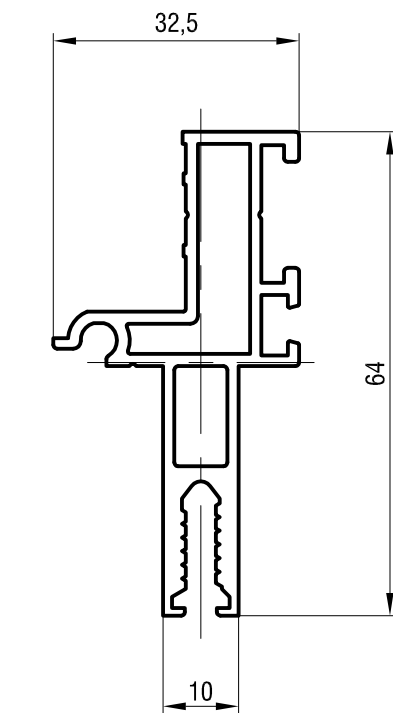
3007



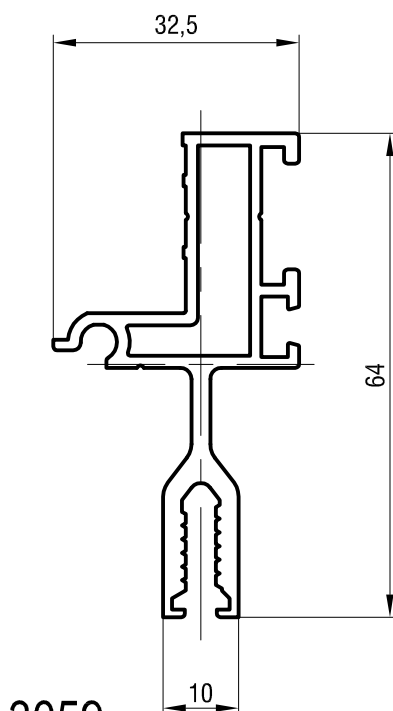
3009



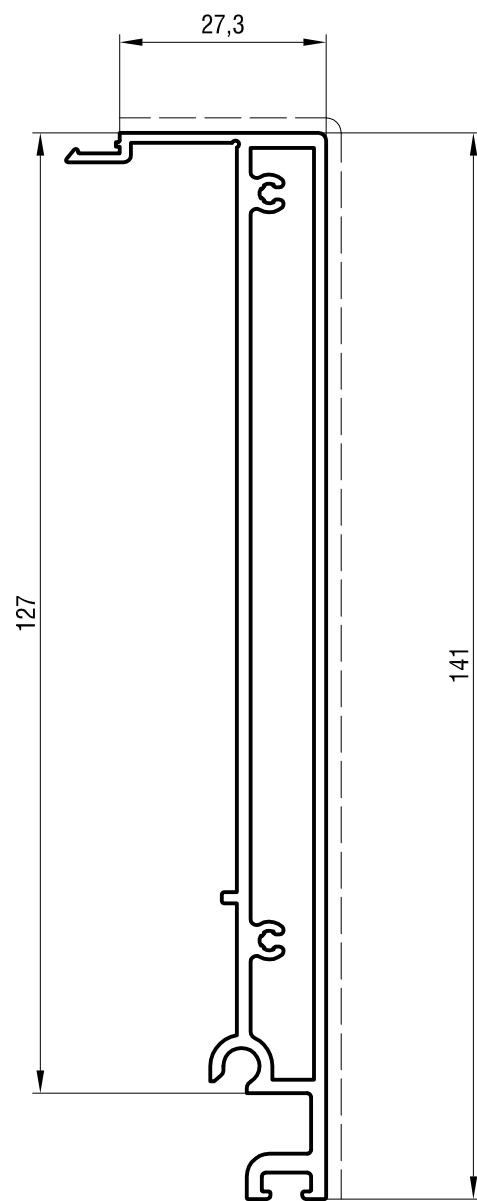
3055



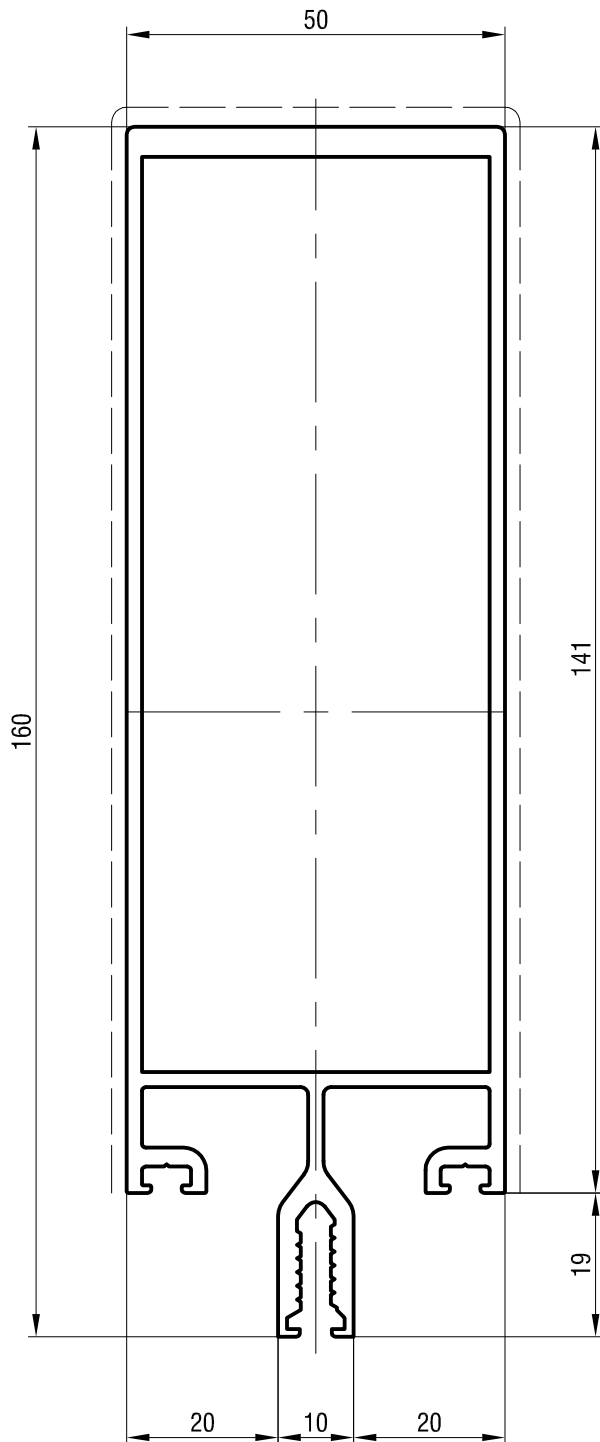
3054



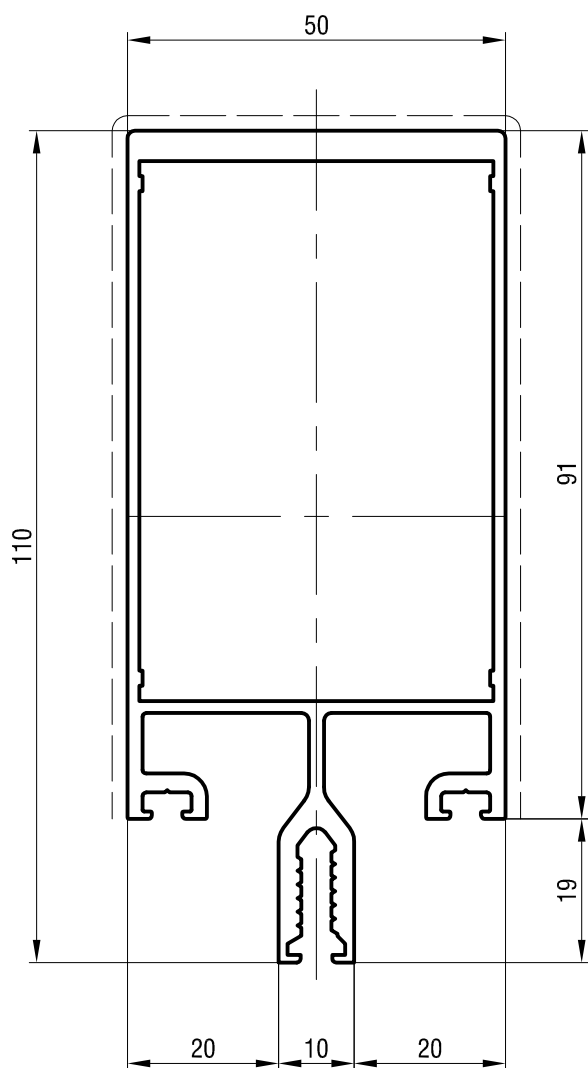
3059



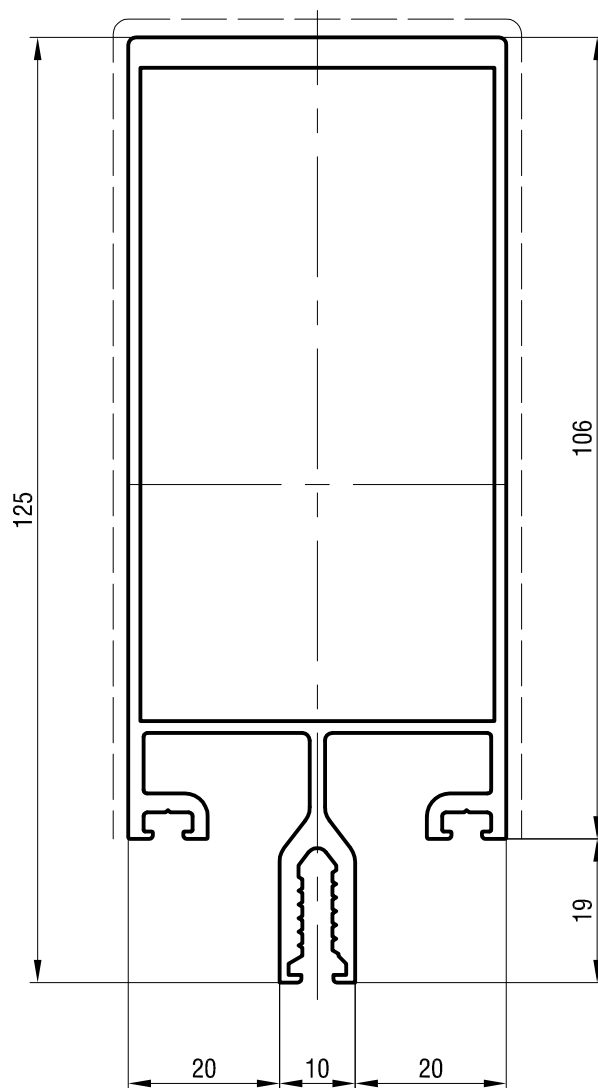
3056



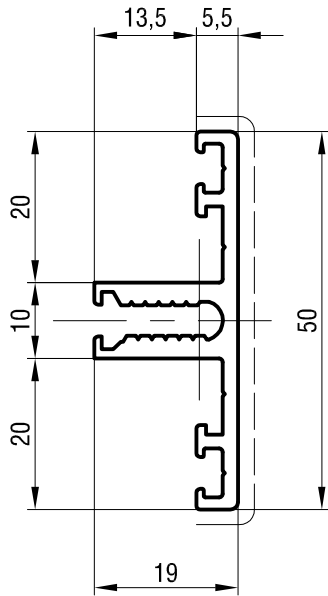
3106



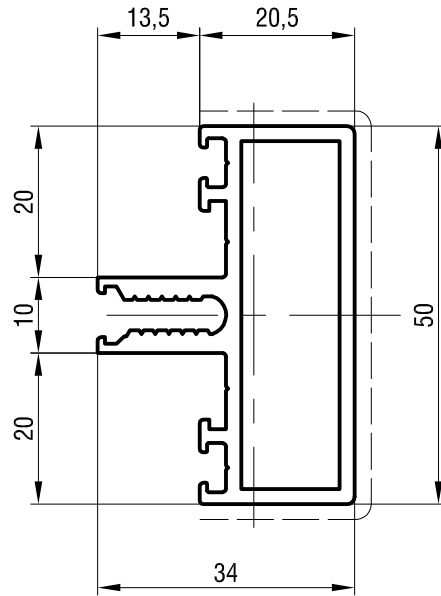
3104



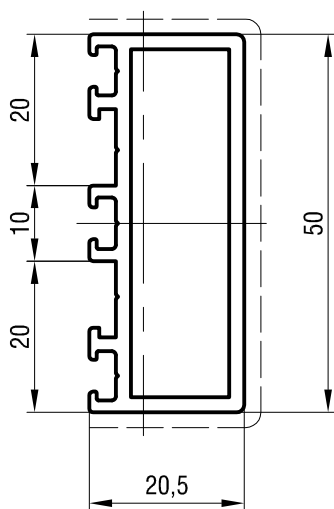
3105



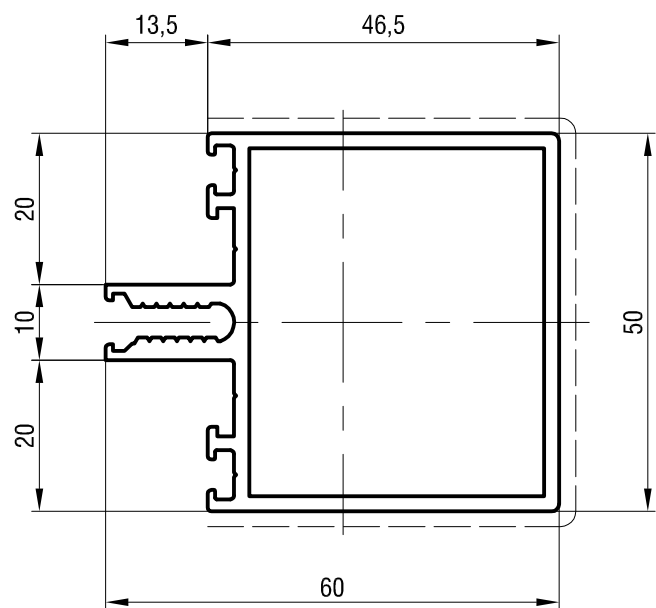
3011



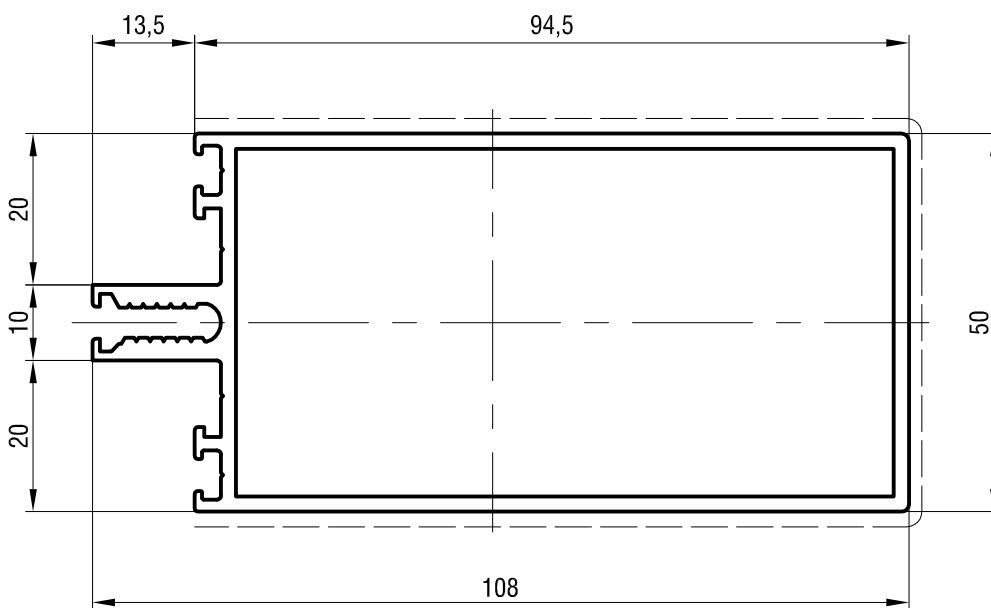
3012



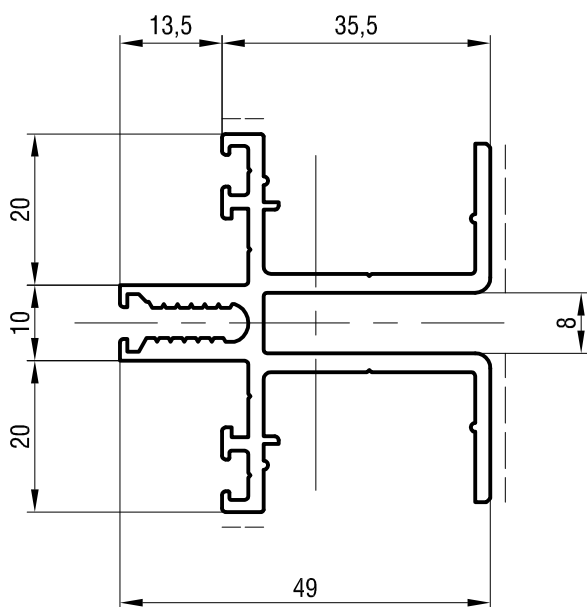
3013



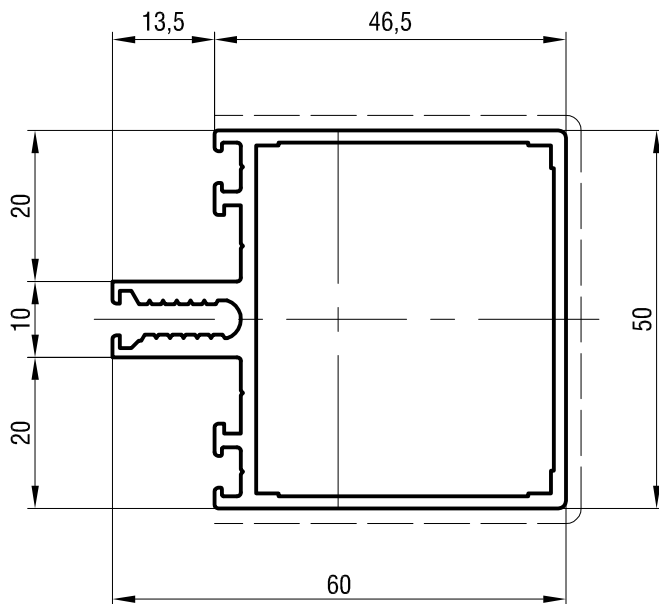
3014



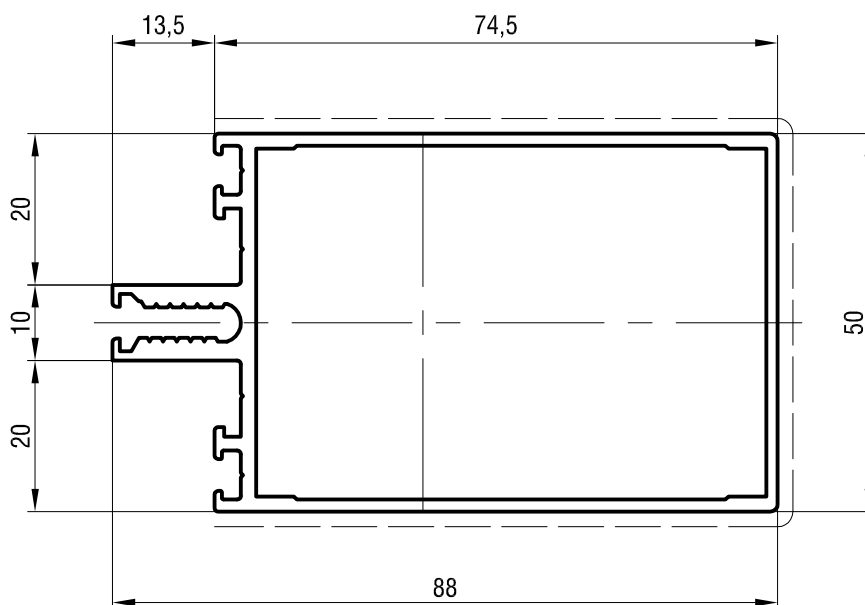
3017



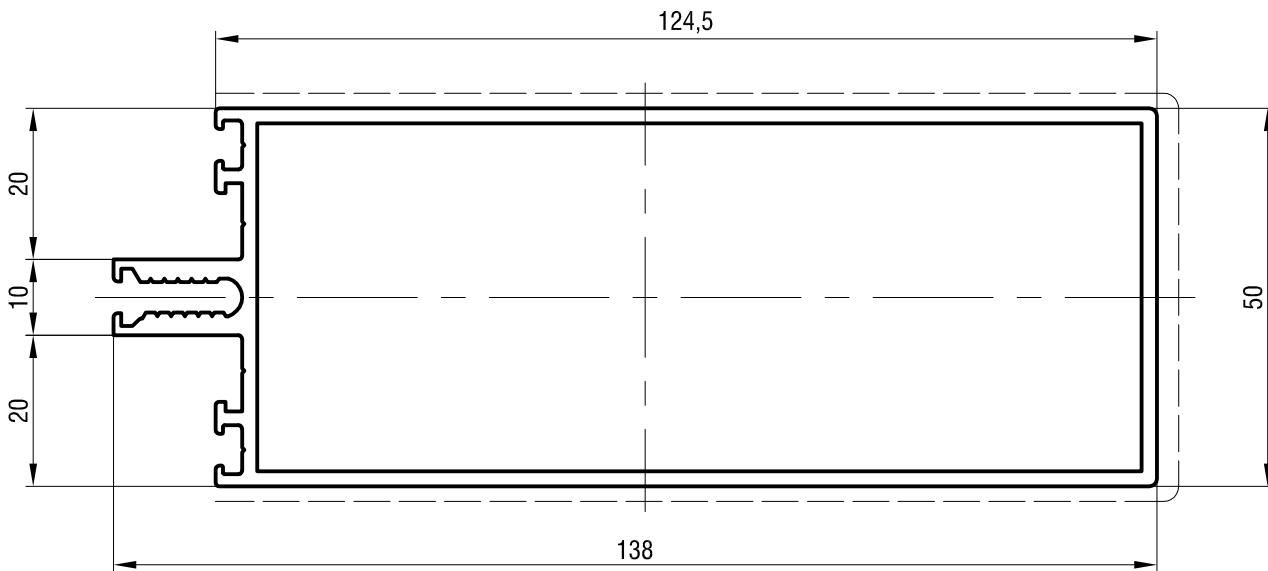
3019



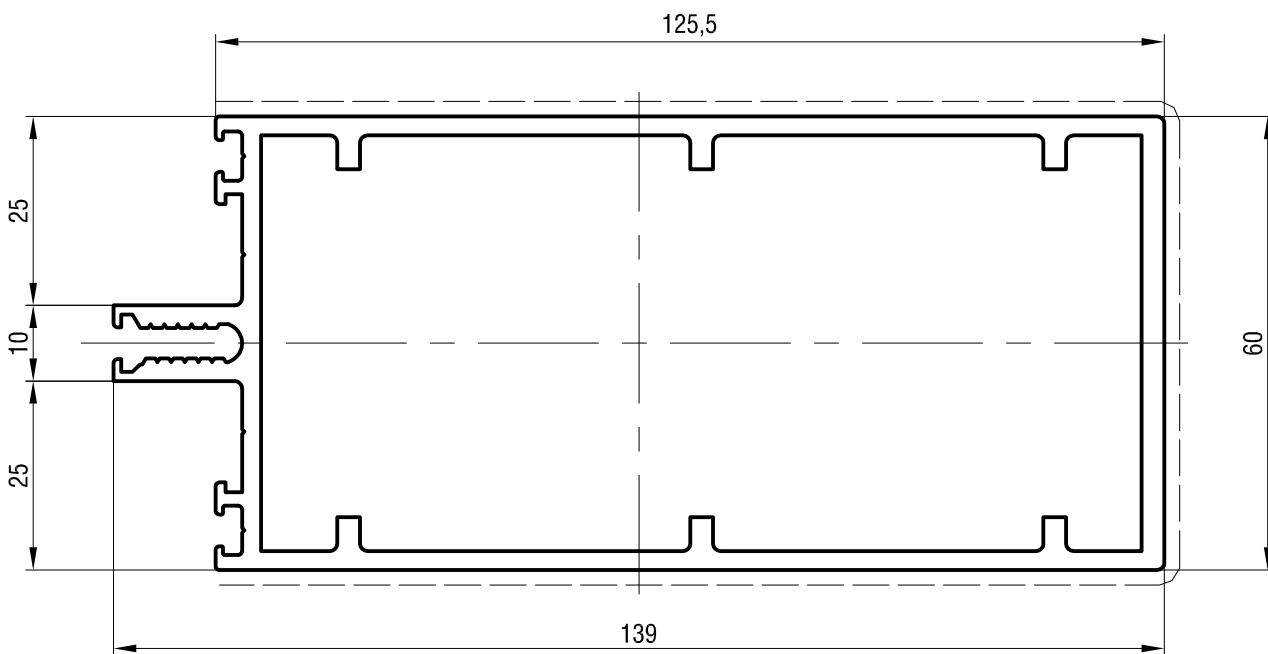
3114



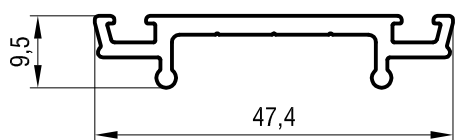
3016



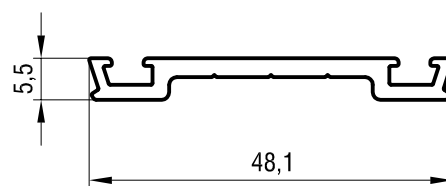
3015



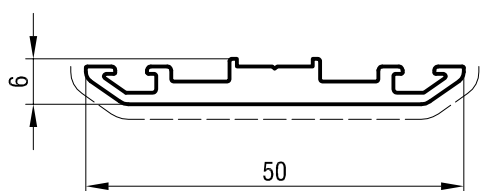
3018



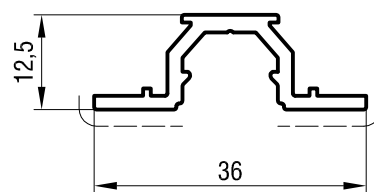
3020



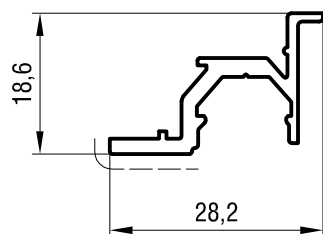
3021



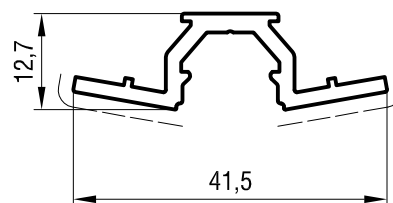
3022



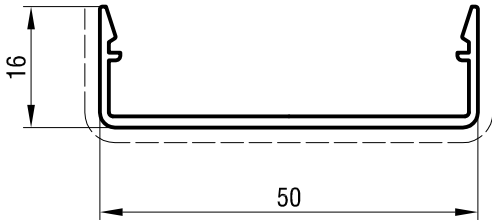
3090



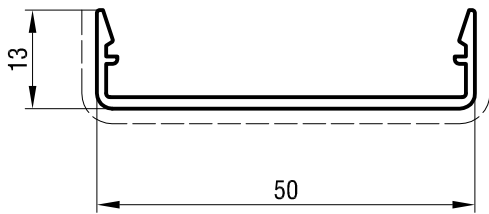
3097



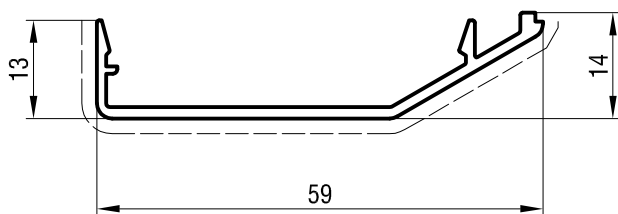
3098



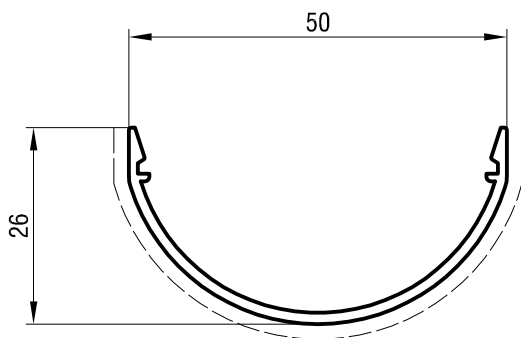
3031



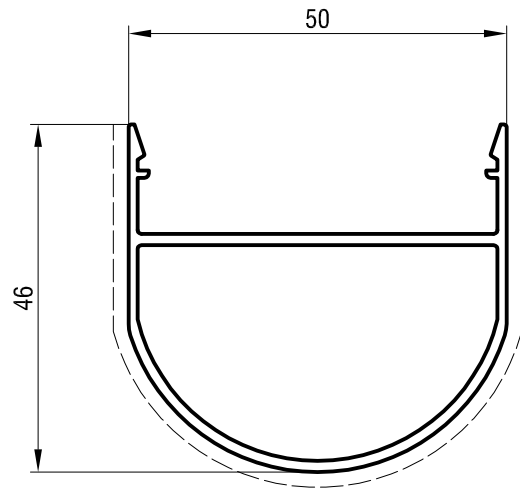
3032



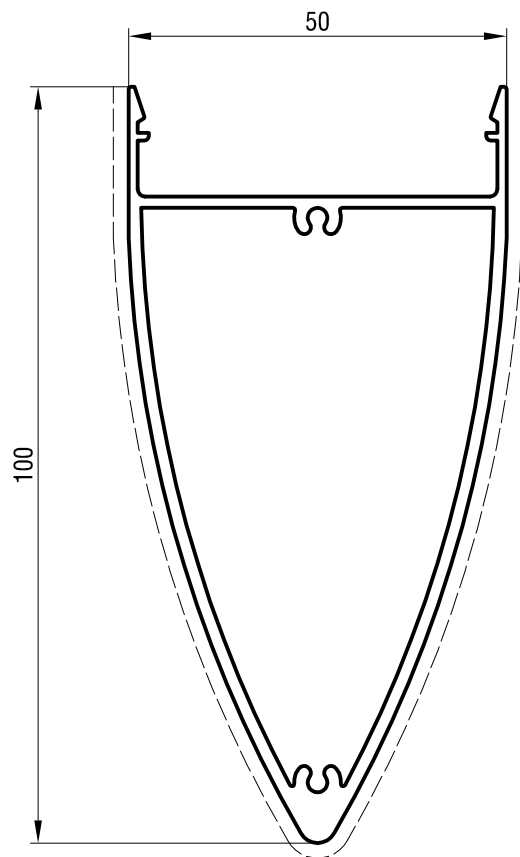
3033



3039



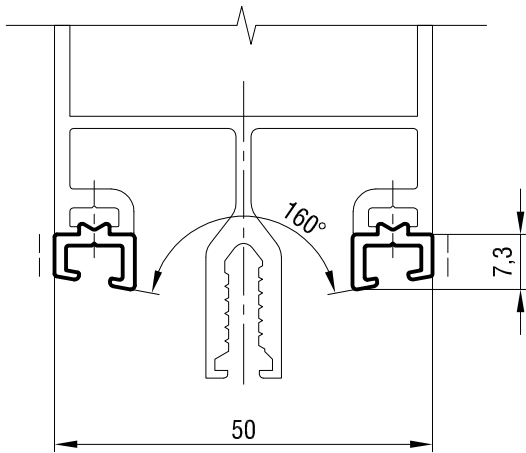
3038



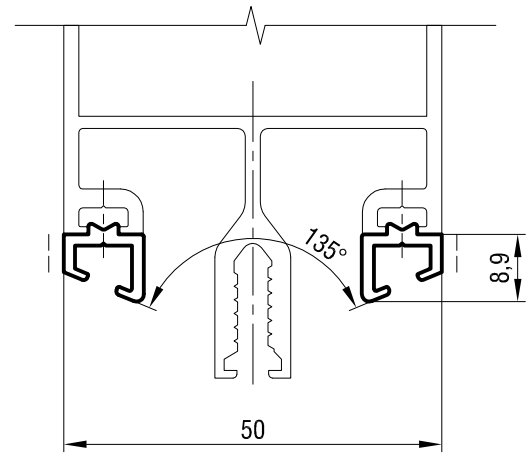
3040

ТЕКНО ФАСАД 50

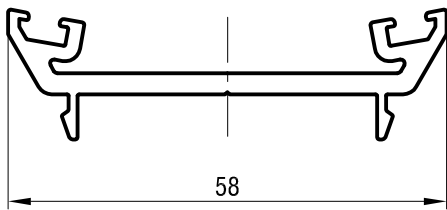
Профили
Углы 160° и 135°



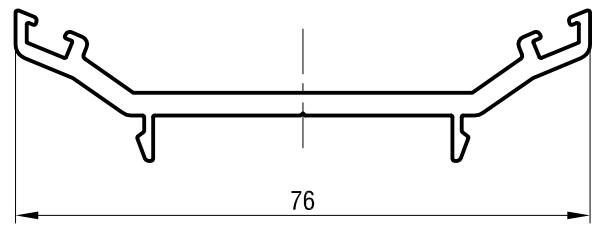
3061



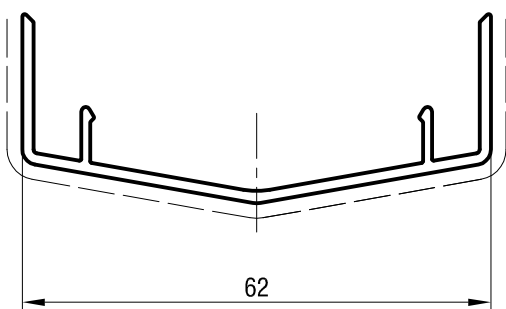
3062



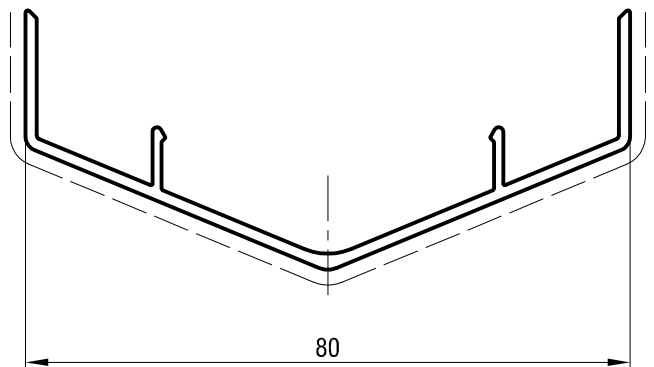
3023



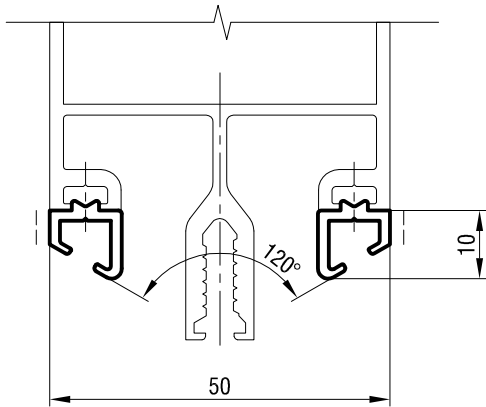
3024



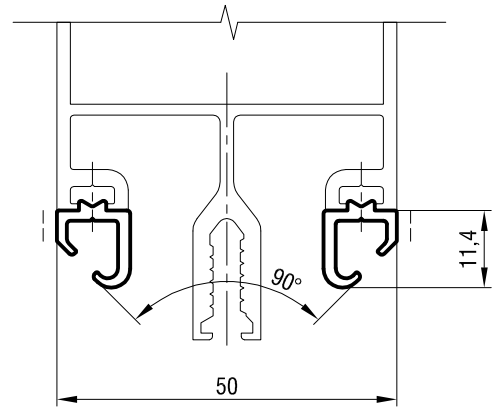
3037



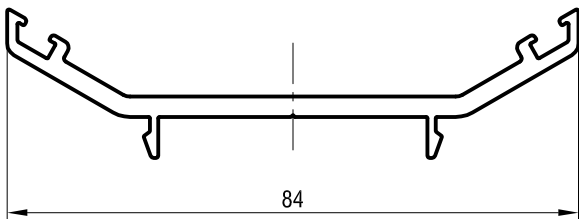
3034



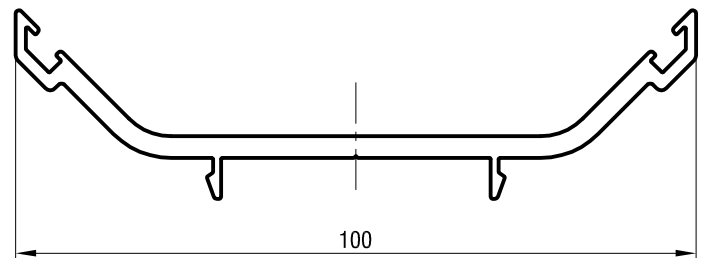
3063



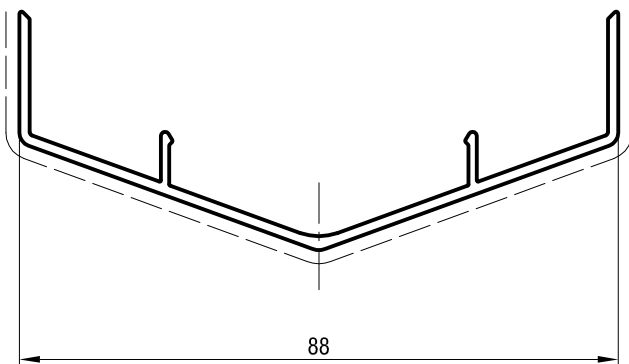
3064



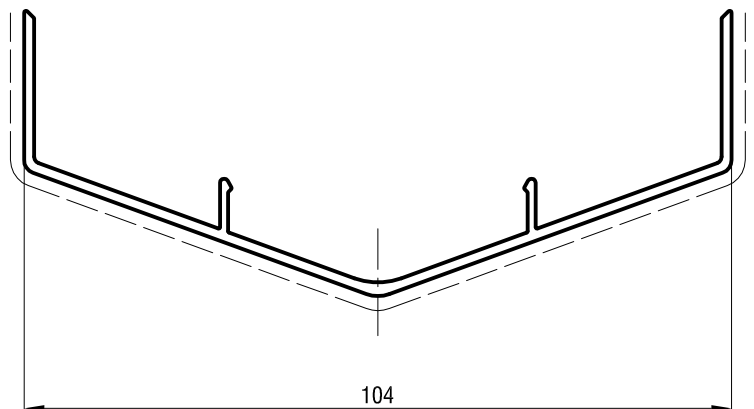
3025



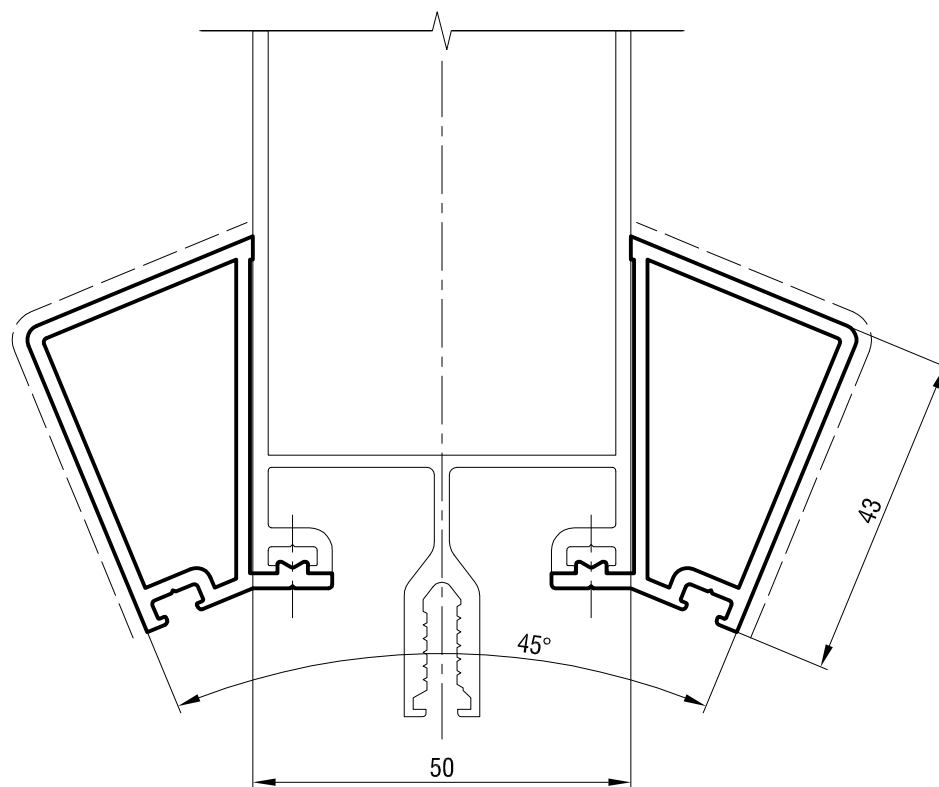
3026



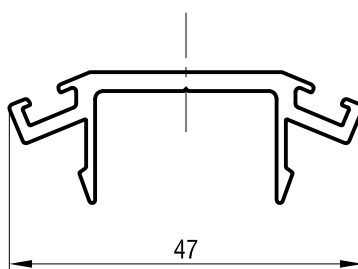
3035



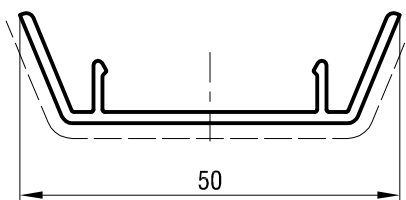
3036



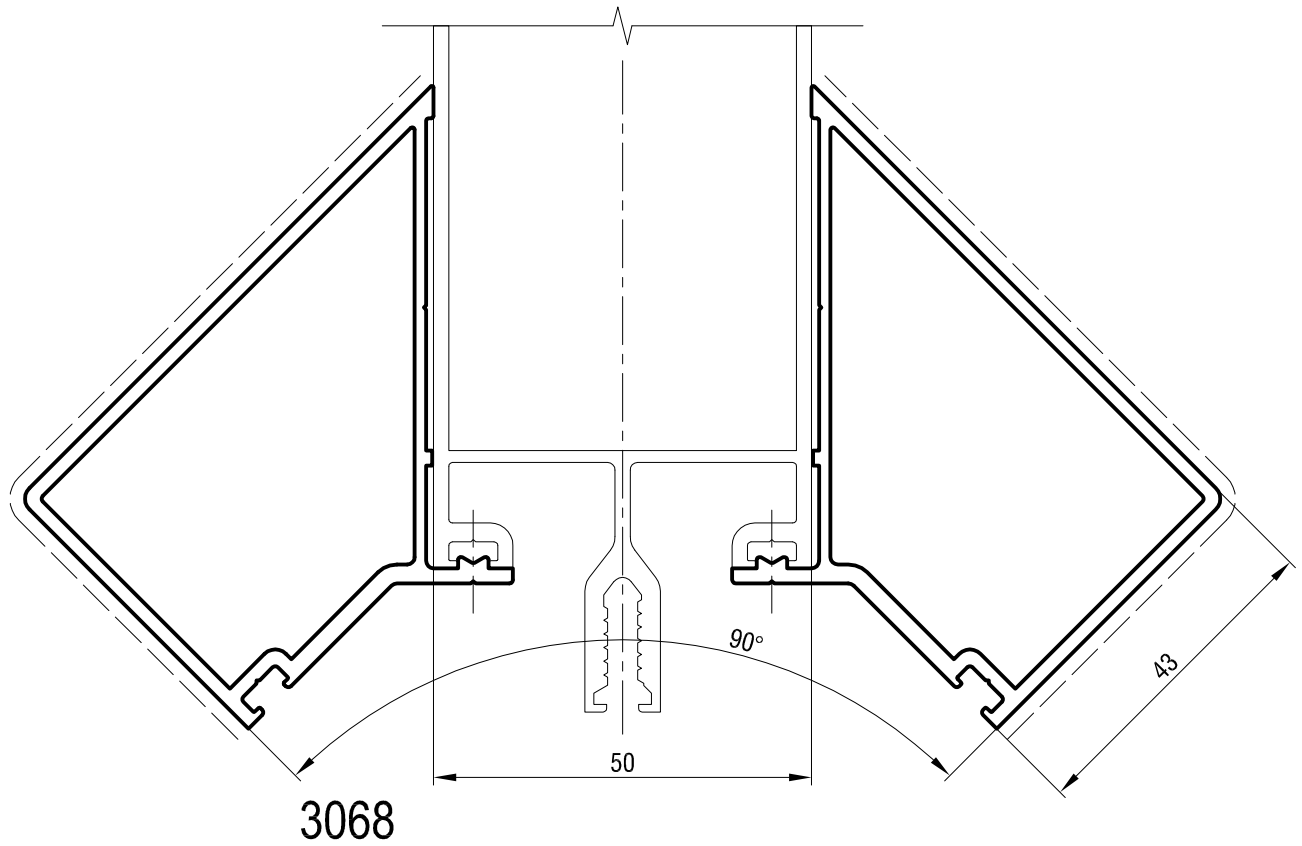
3066



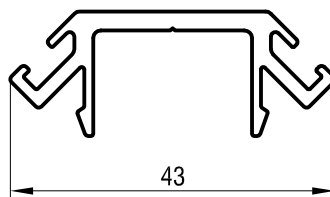
3028



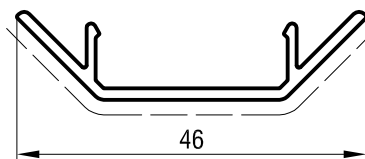
3085

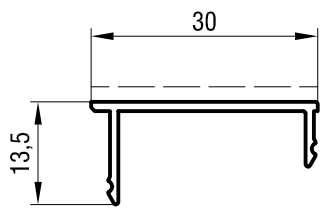


3029

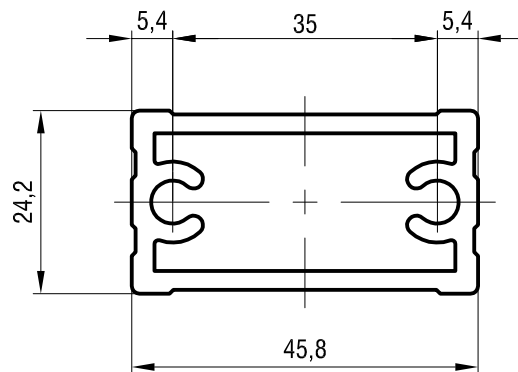


3086

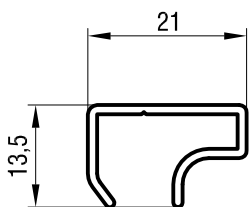




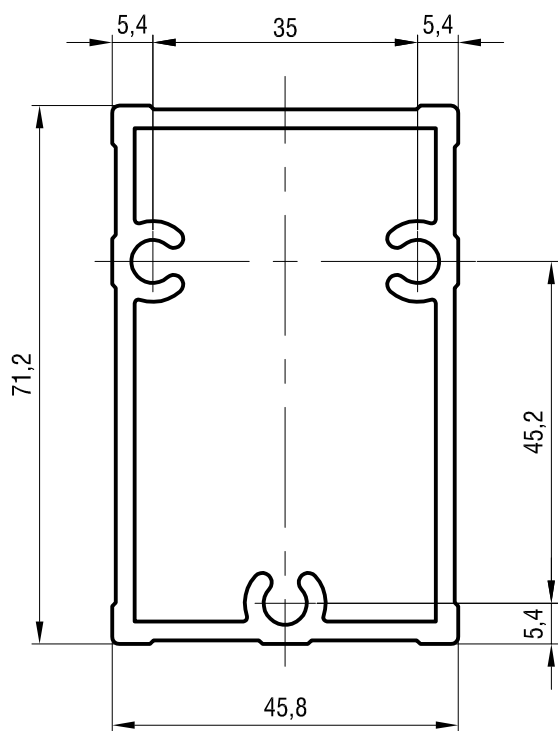
3071



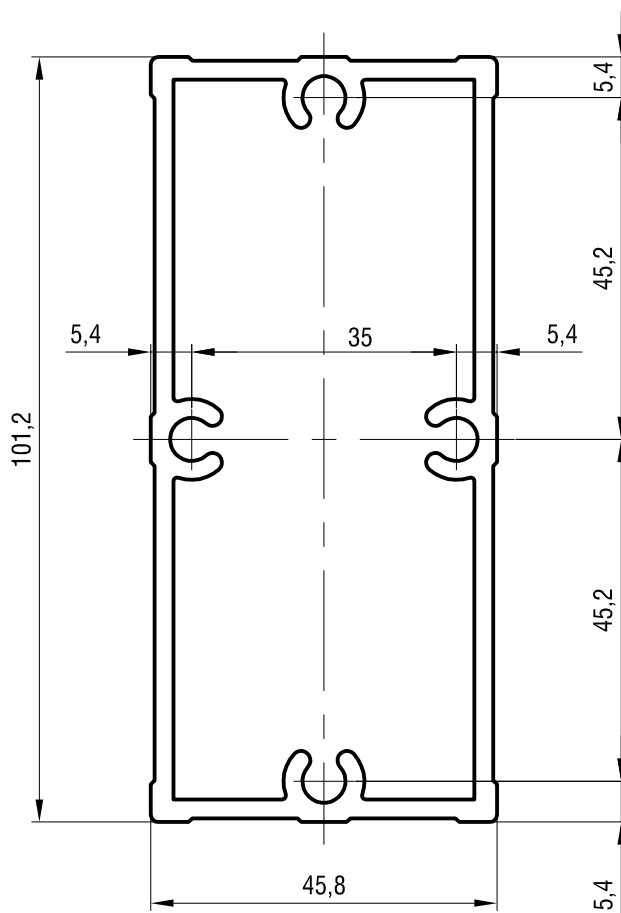
3042



3041



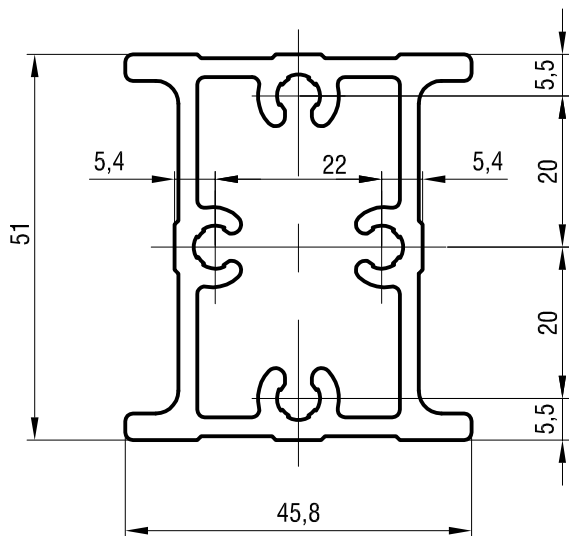
3044



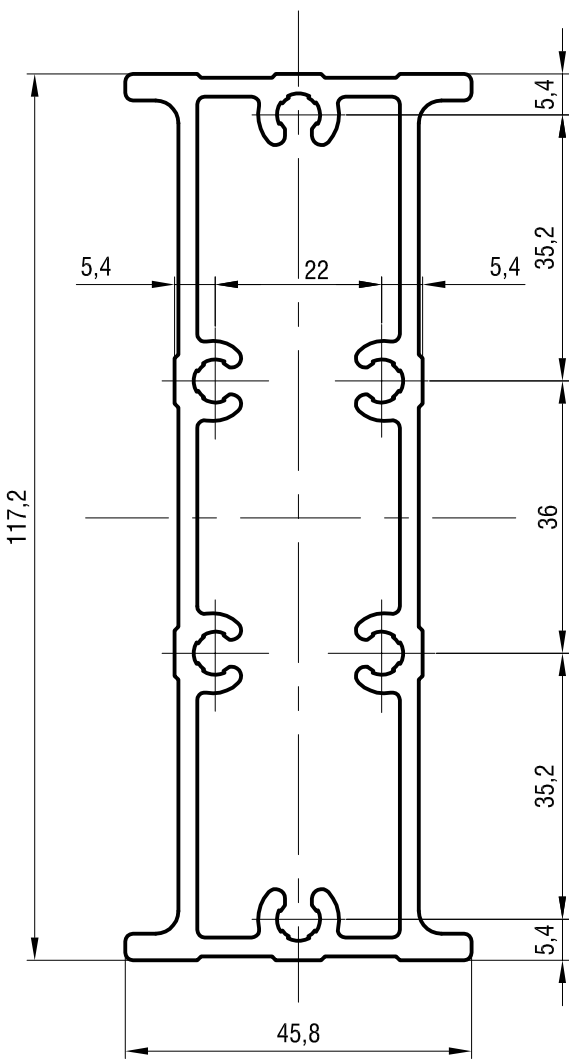
3045

ТЕКНО ФАСАД 50

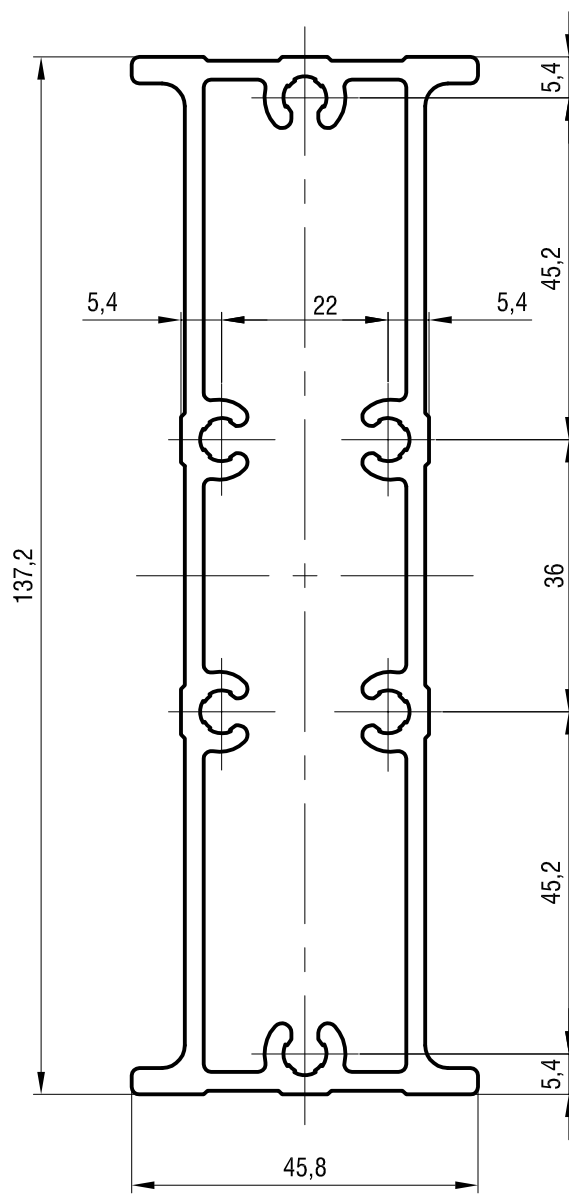
Профили
Вставки



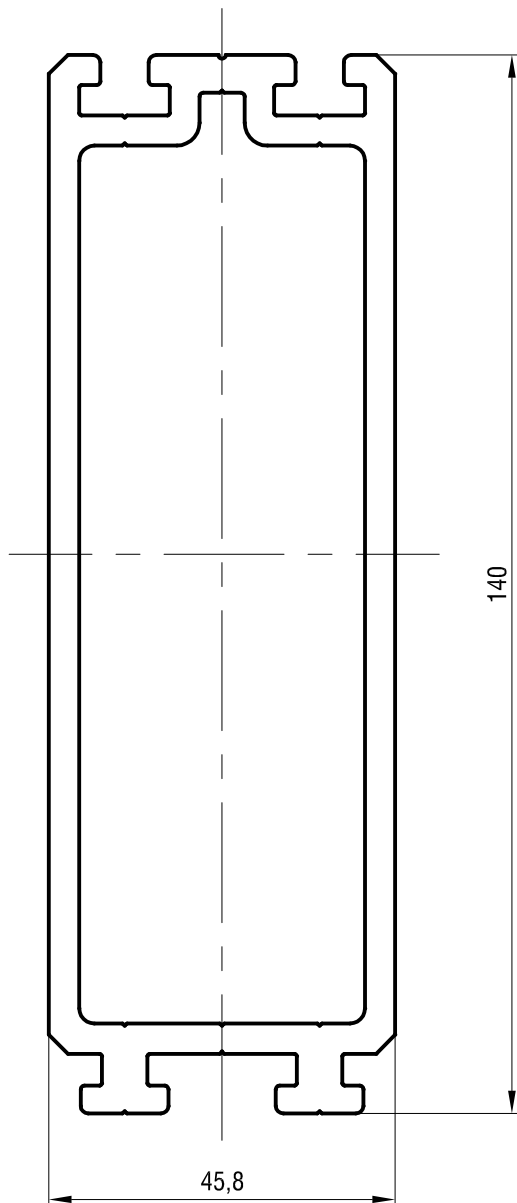
3043



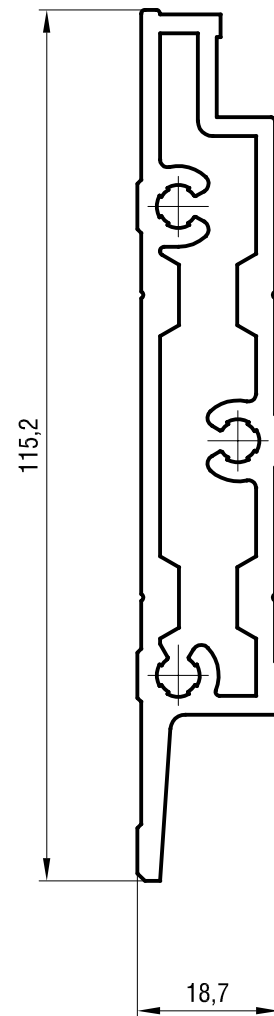
3046



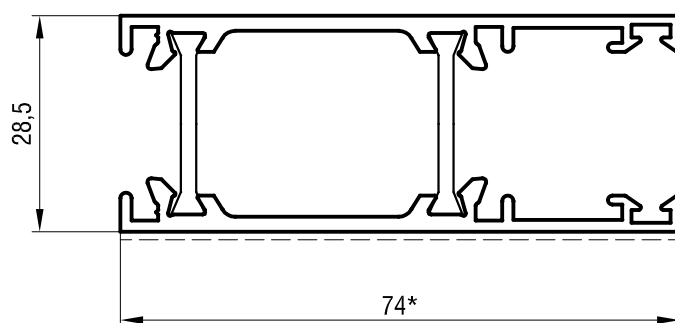
3047



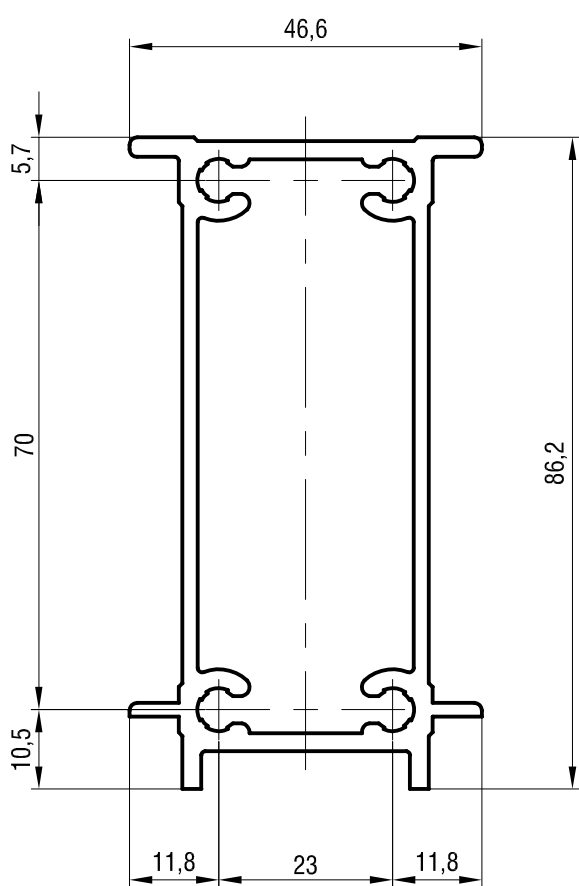
21379



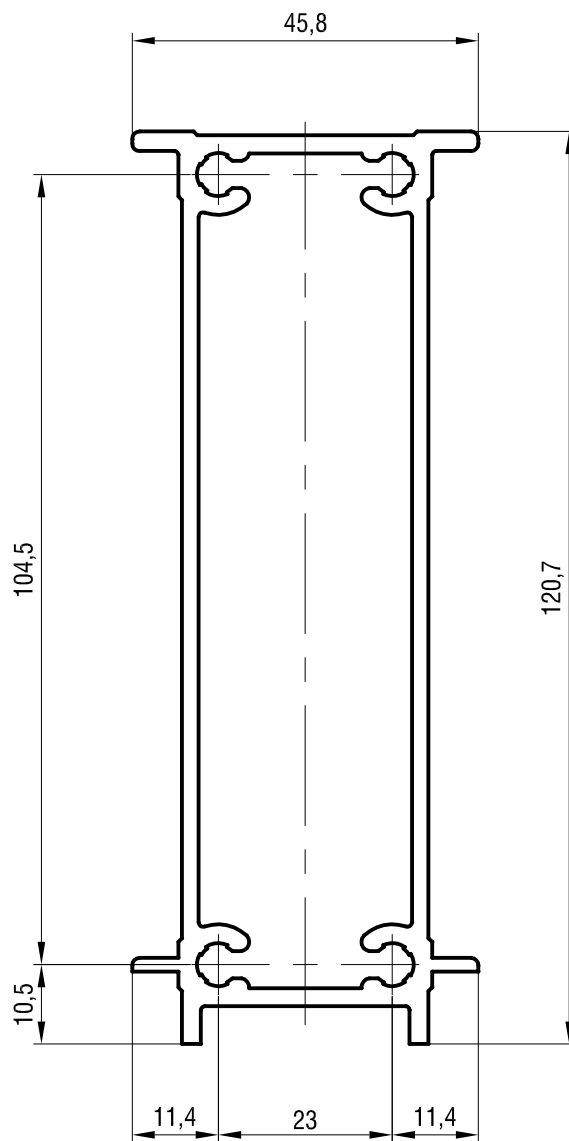
3083



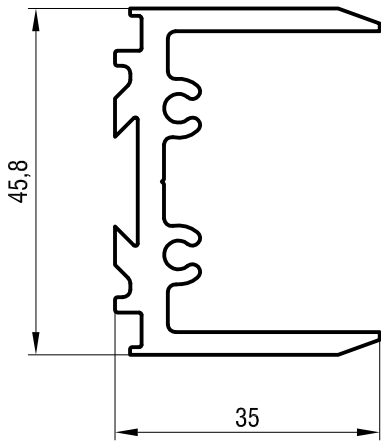
7505



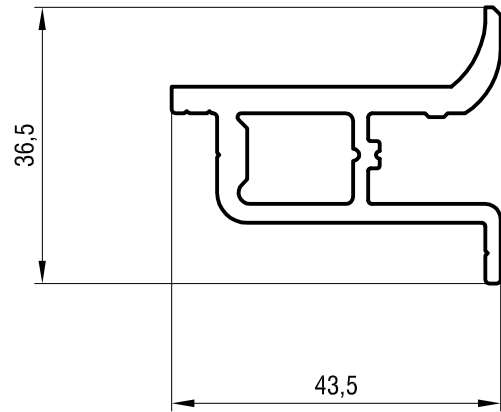
3145



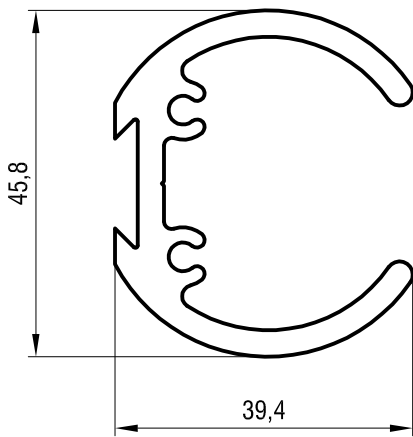
3146



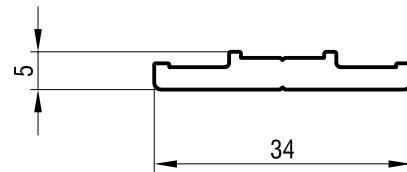
21375



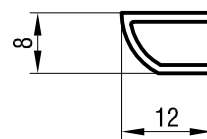
21458



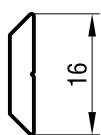
21500



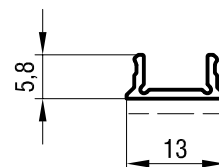
21456



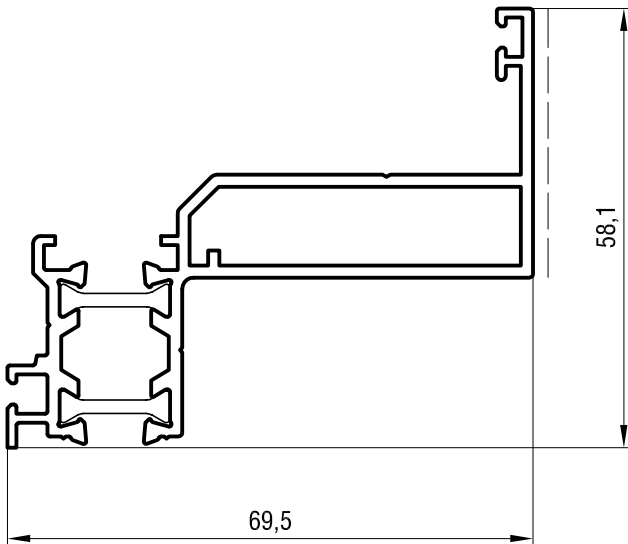
21457



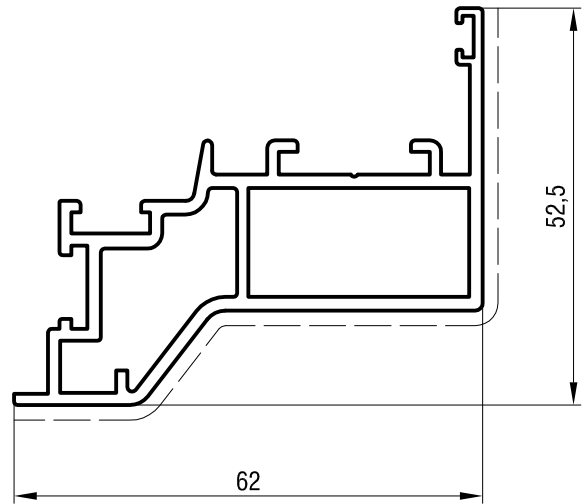
21376



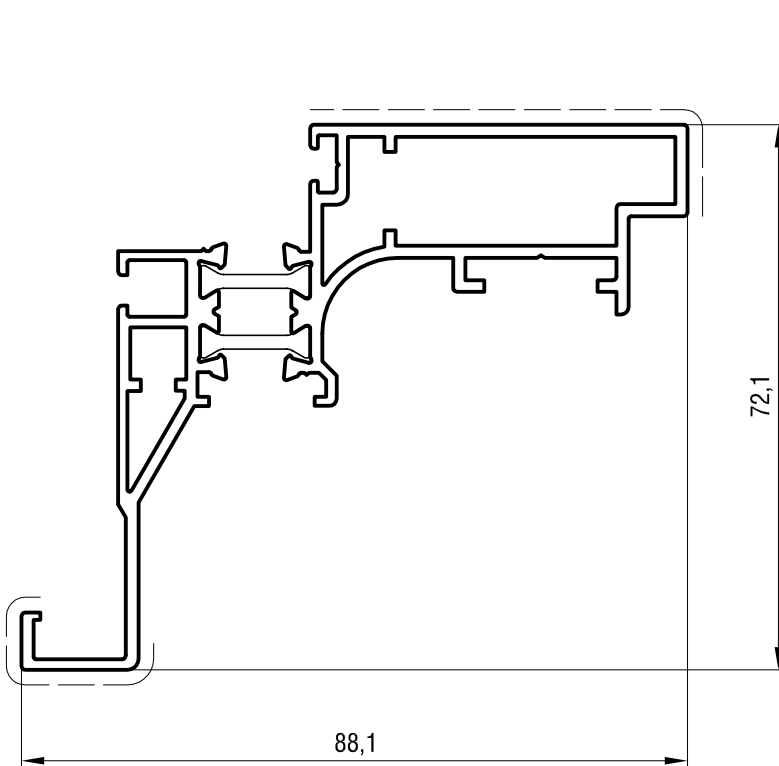
3091



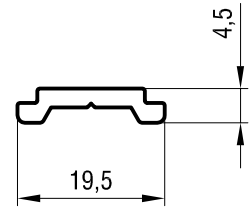
3095



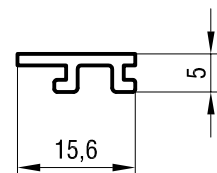
3057



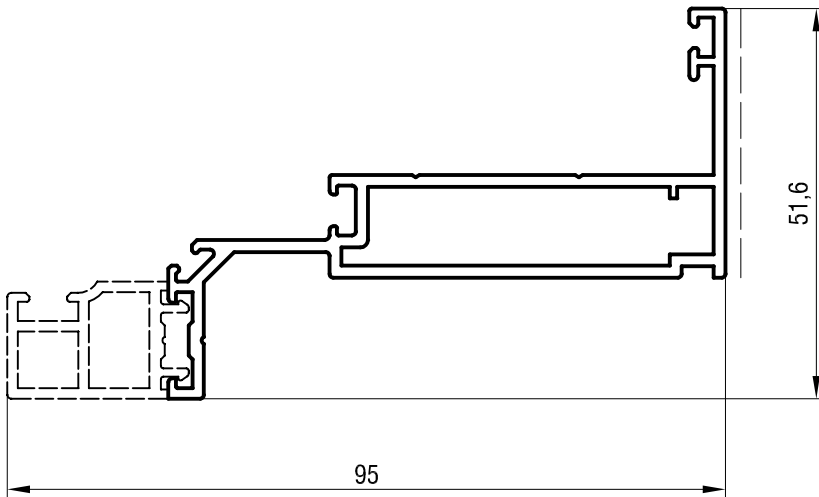
3096



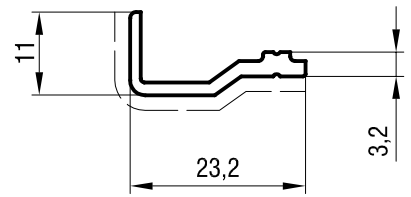
21821



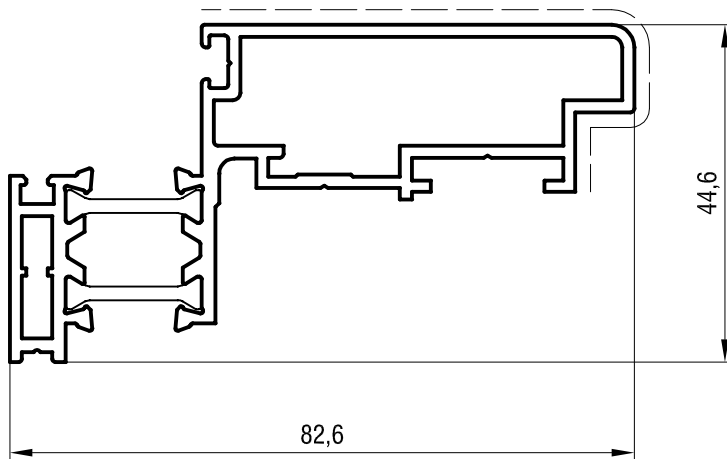
21749



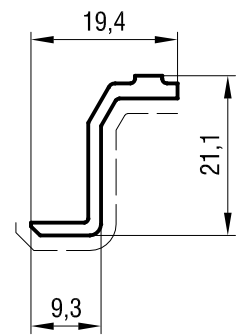
3151



3153

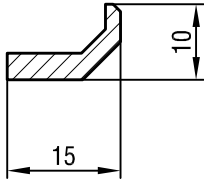


3152

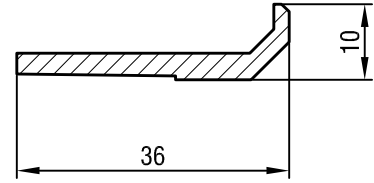


3154

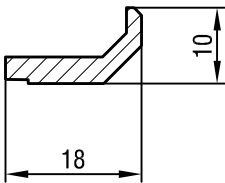
ТА 1610



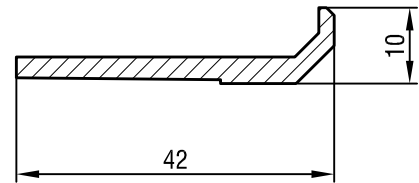
ТА 1615



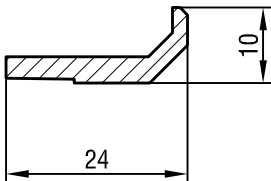
ТА 1611



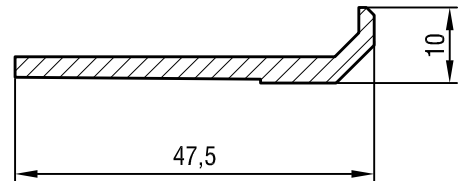
ТА 1616



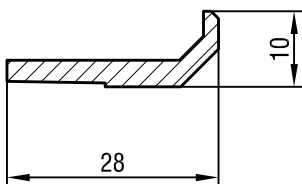
ТА 1612



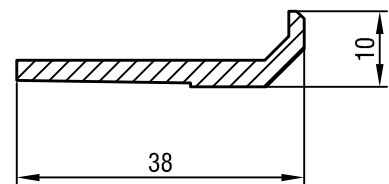
ТА 1617



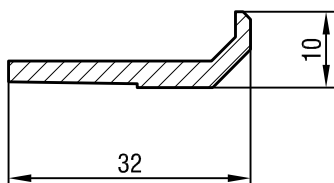
ТА 1613



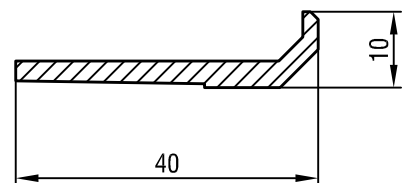
ТА 1618



ТА 1614



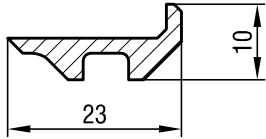
ТА 1619



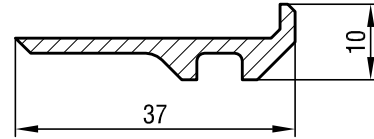
ТЕКНО ФАСАД 50

Опоры стеклопакетов

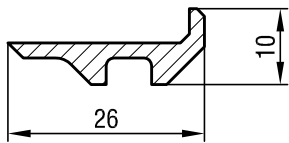
ТА 1624



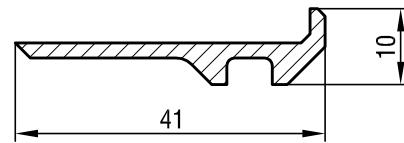
ТА 1626



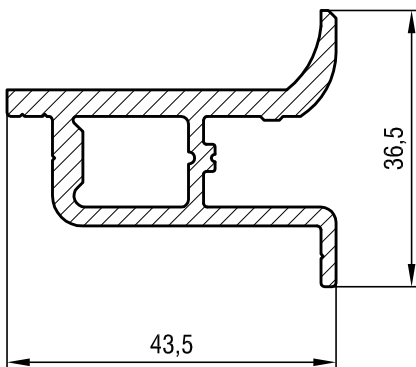
ТА 1625



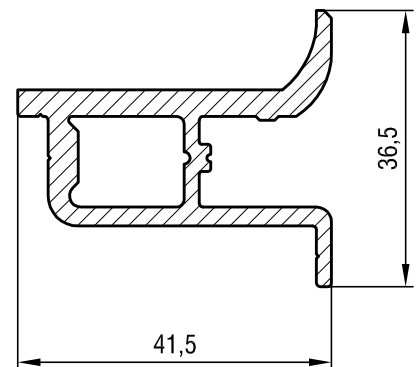
ТА 1627



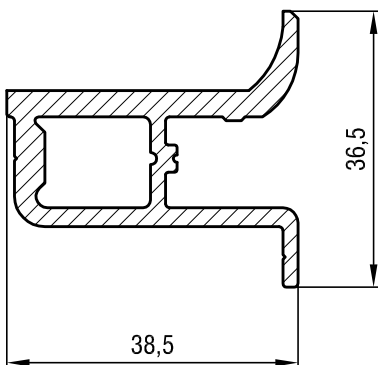
ТА 1650



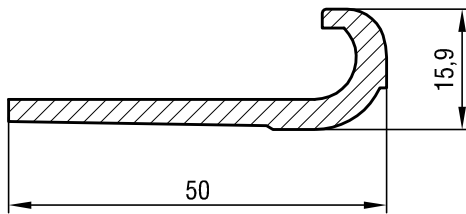
ТА 1652



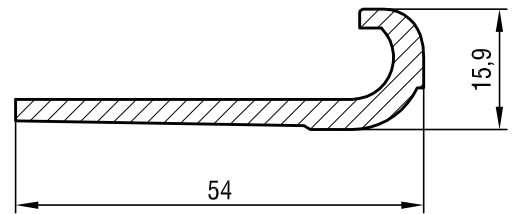
ТА 1651



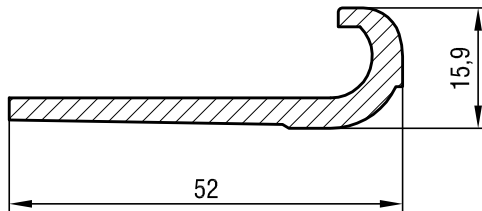
ТА 1630



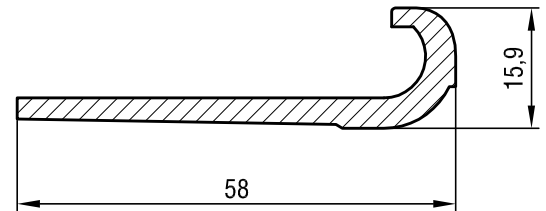
ТА 1632



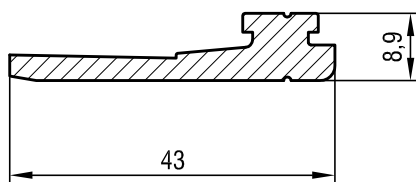
ТА 1631



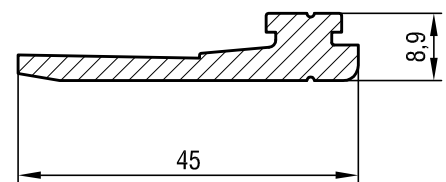
ТА 1633



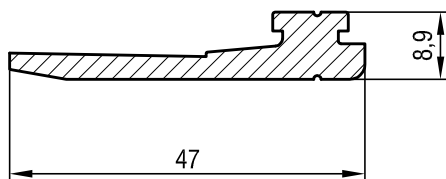
ТА 1640



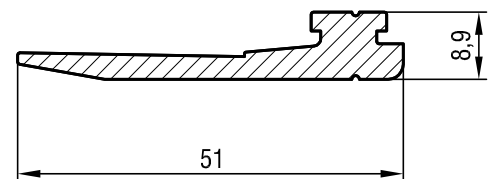
ТА 1641



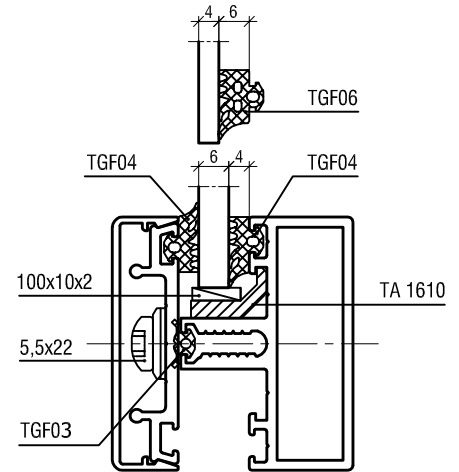
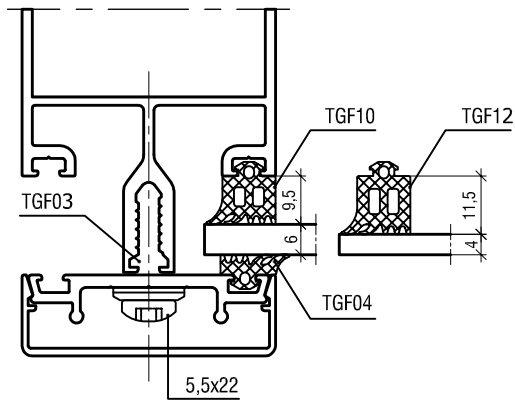
ТА 1642



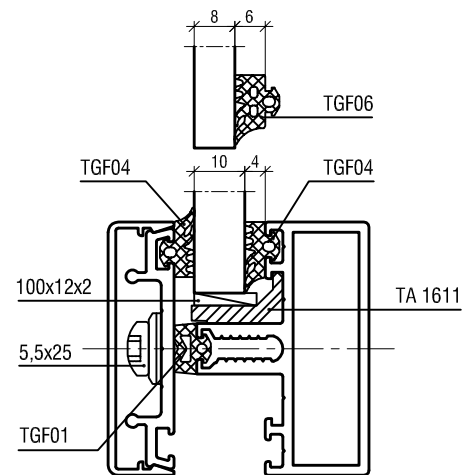
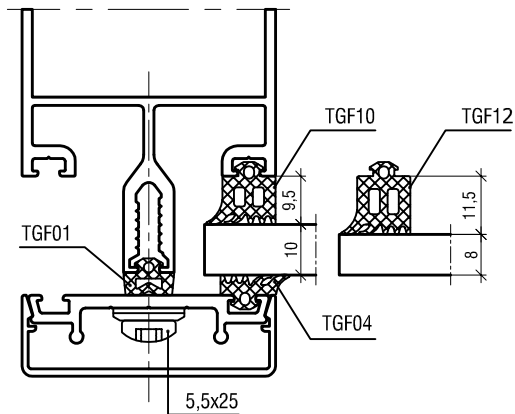
ТА 1643



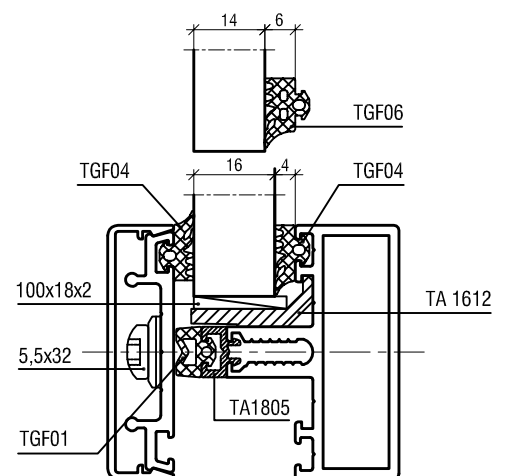
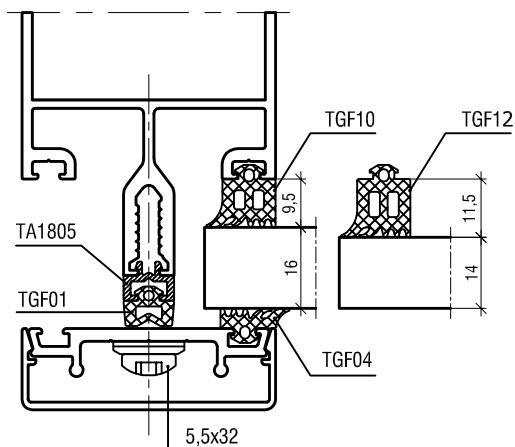
Заполнения толщиной 4 и 6 мм



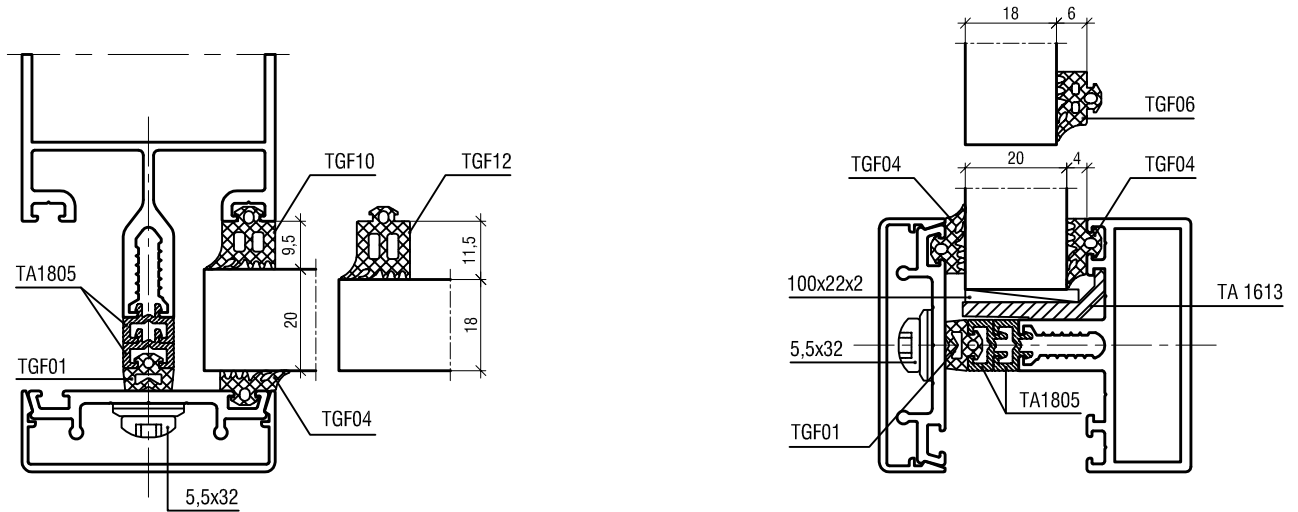
Заполнения толщиной 8 и 10 мм



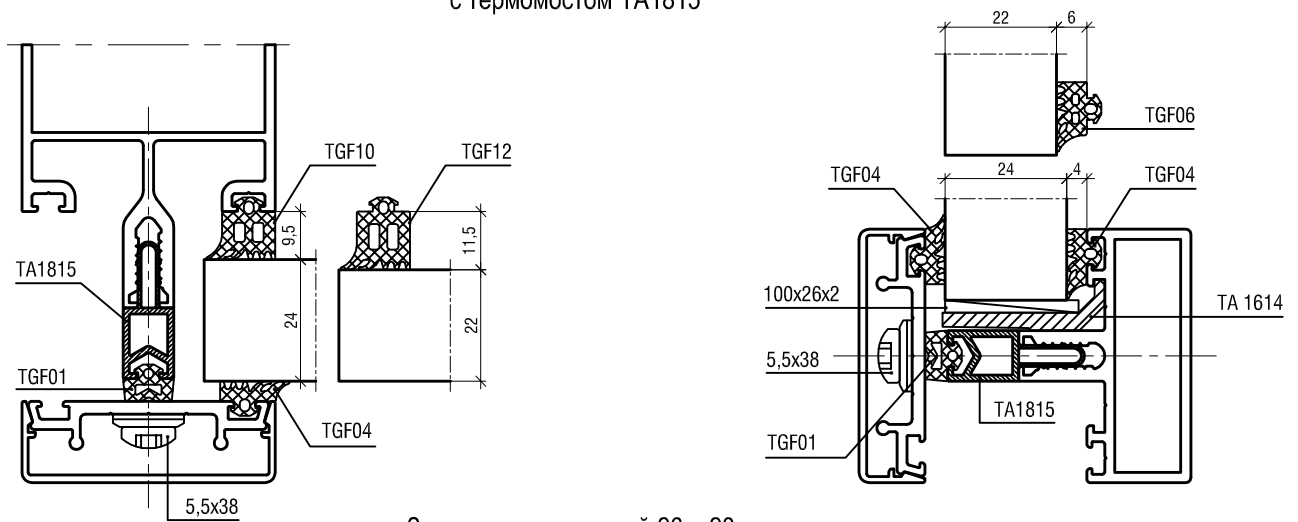
Заполнения толщиной 14 и 16 мм



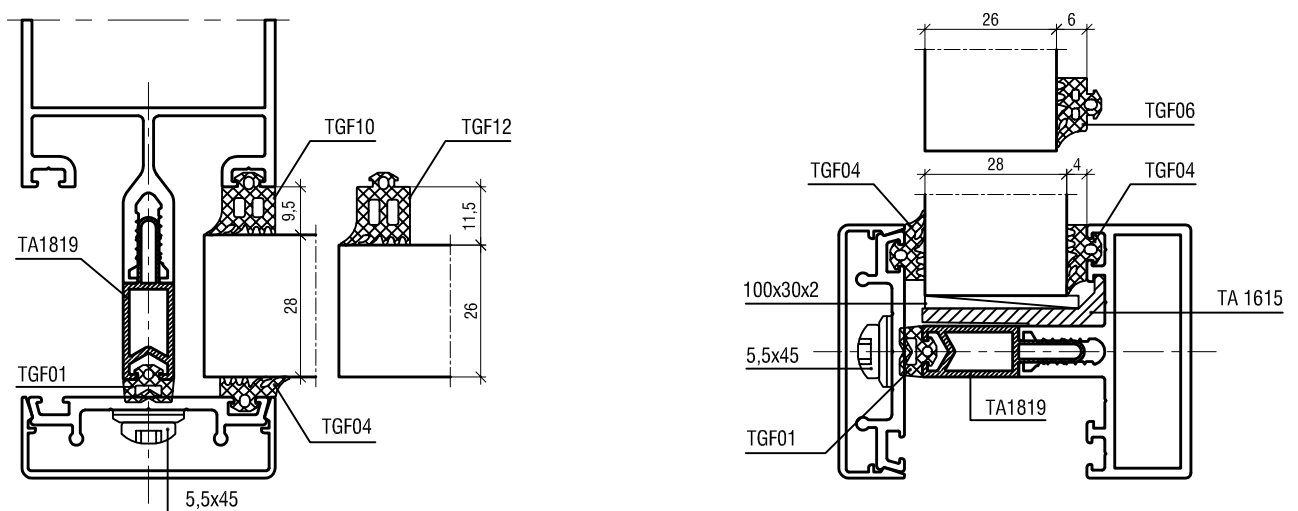
Заполнения толщиной 18 и 20 мм



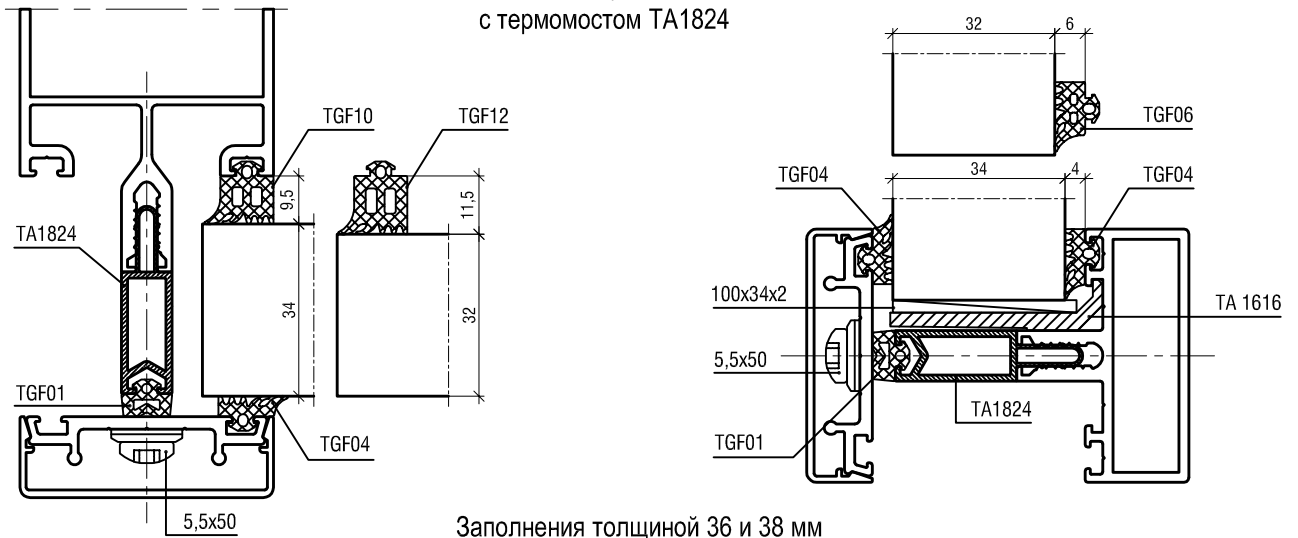
Заполнения толщиной 22 и 24 мм с термомостом TA1815



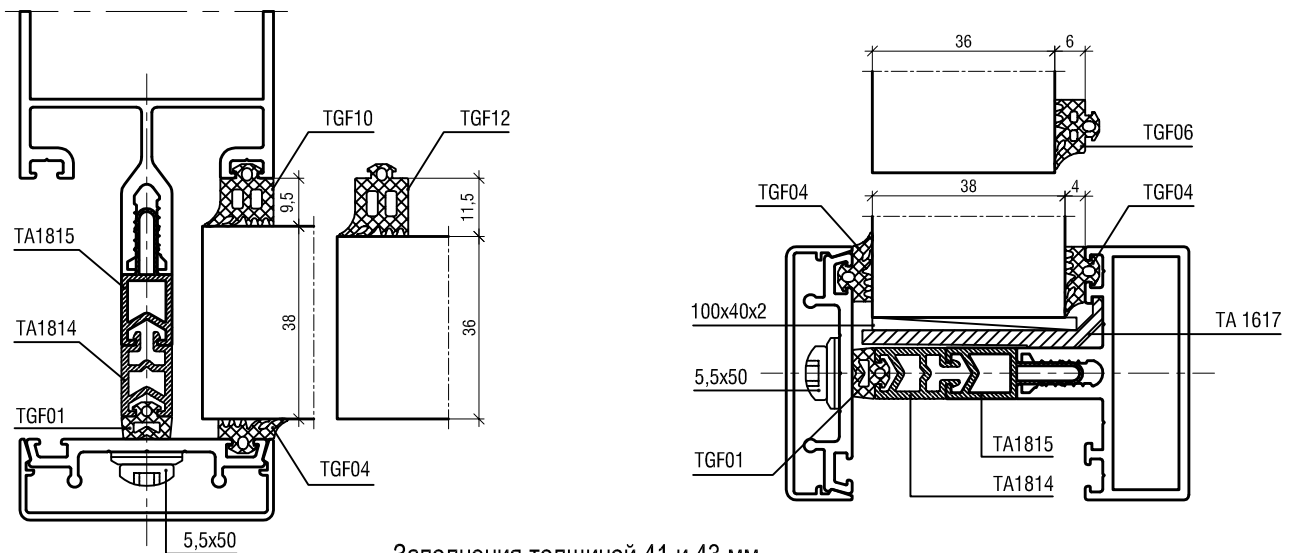
Заполнения толщиной 26 и 28 мм с термомостом TA1819



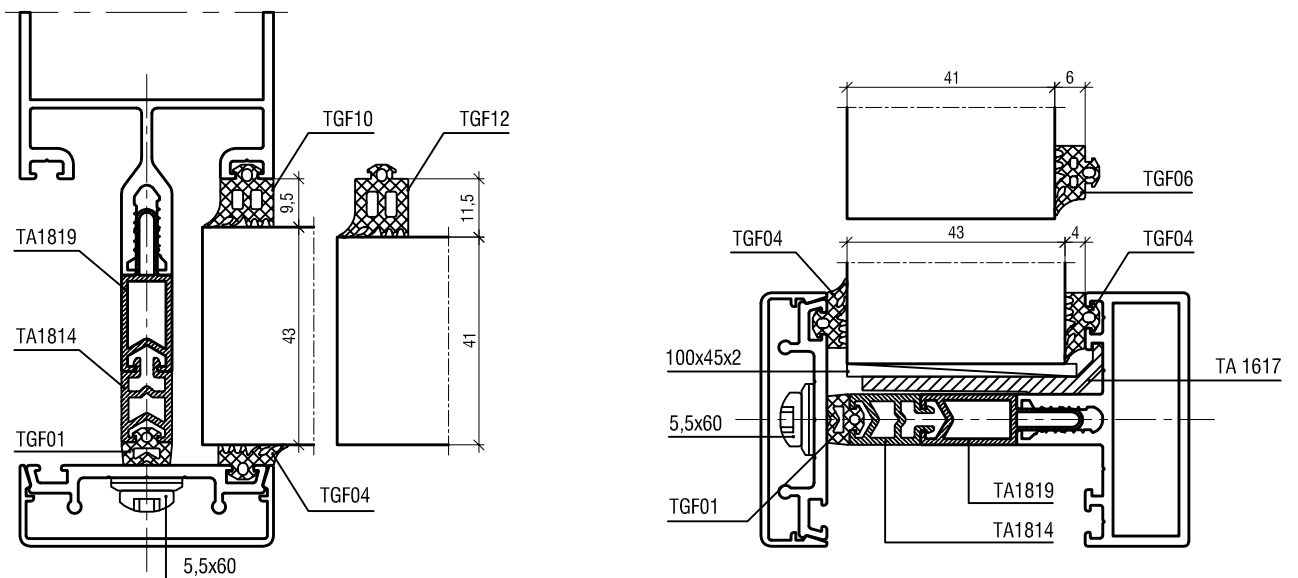
Заполнения толщиной 32 и 34 мм
с термомостом TA1824



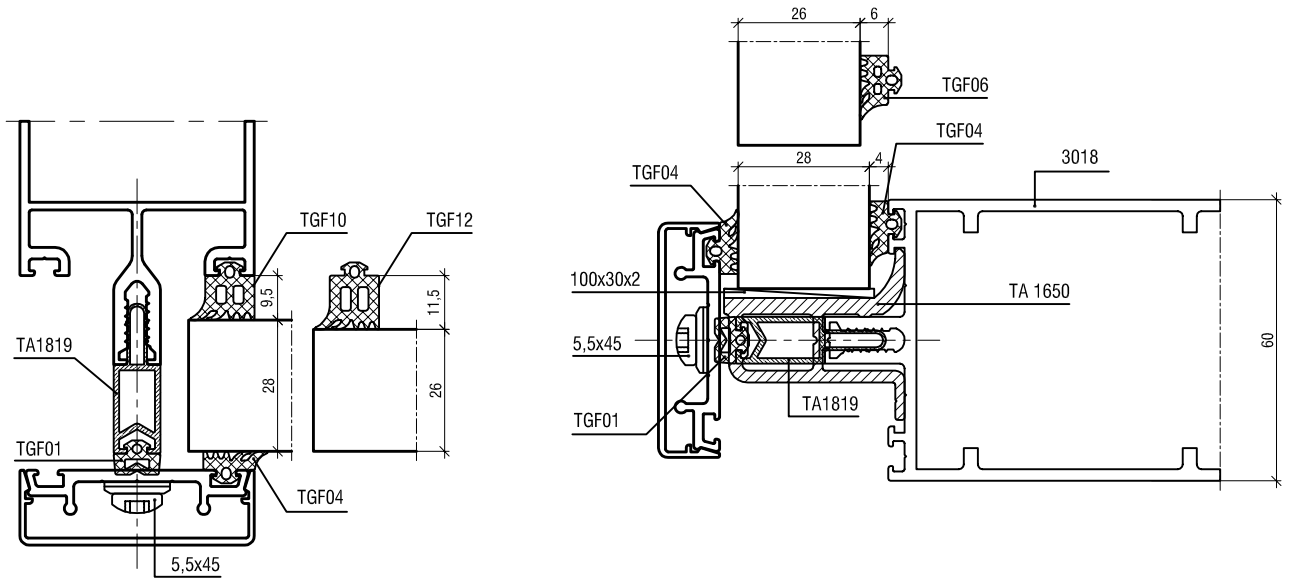
Заполнения толщиной 36 и 38 мм



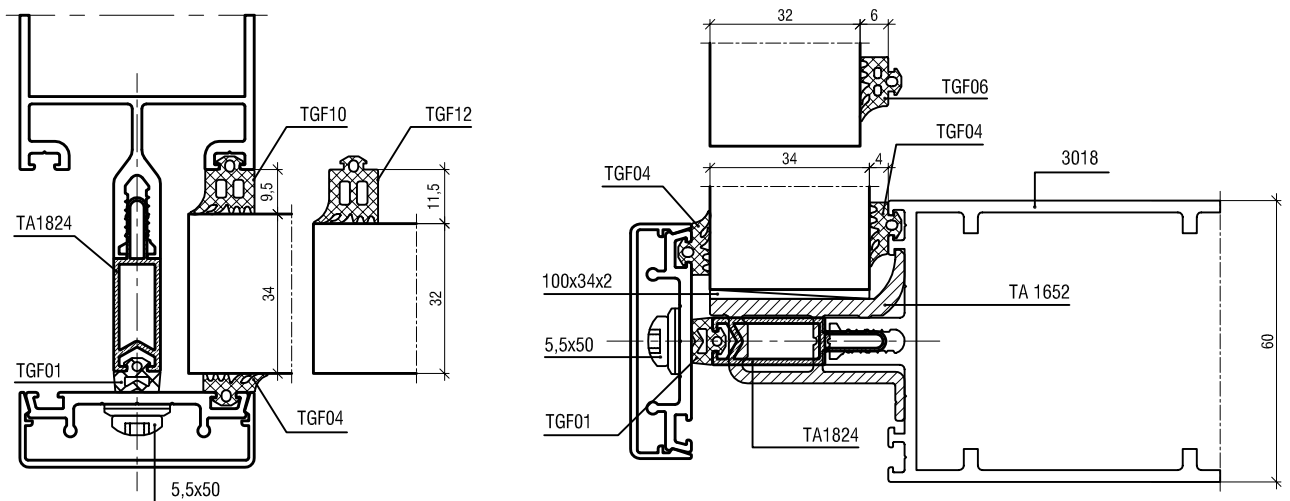
Заполнения толщиной 41 и 43 мм



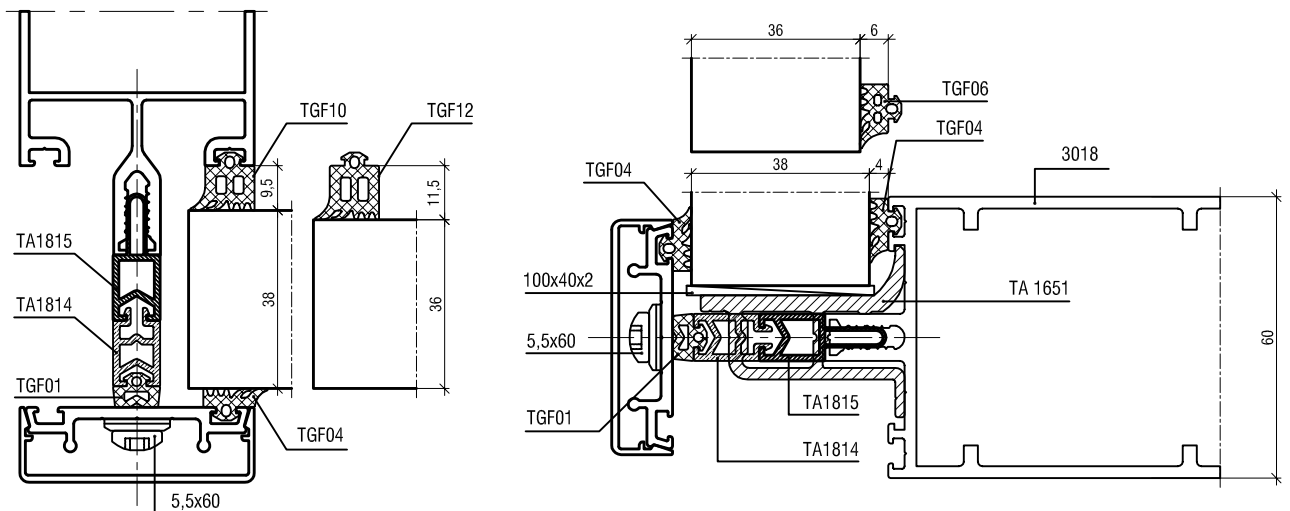
Заполнения толщиной 26 и 28 мм

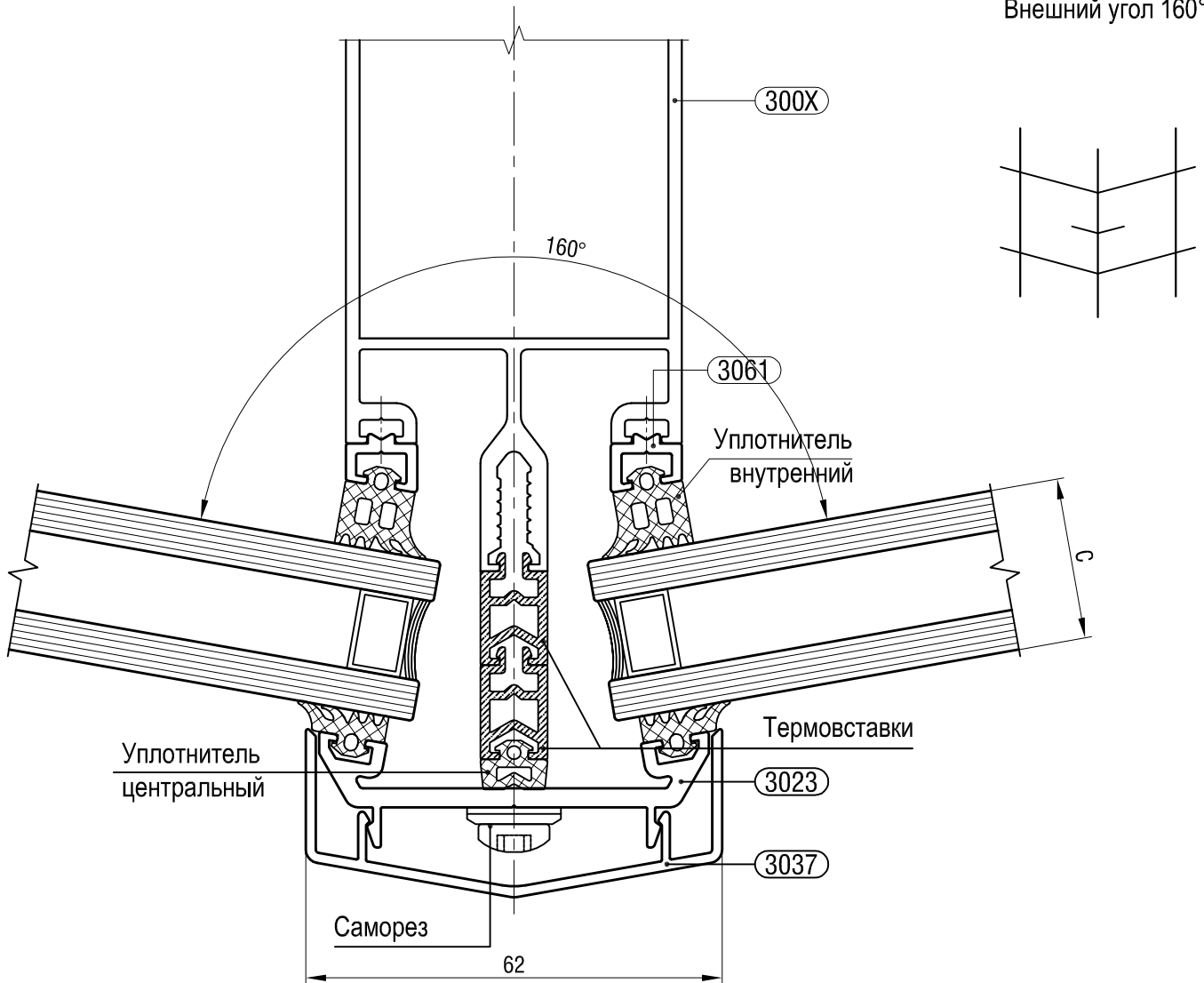


Заполнения толщиной 32 и 34 мм

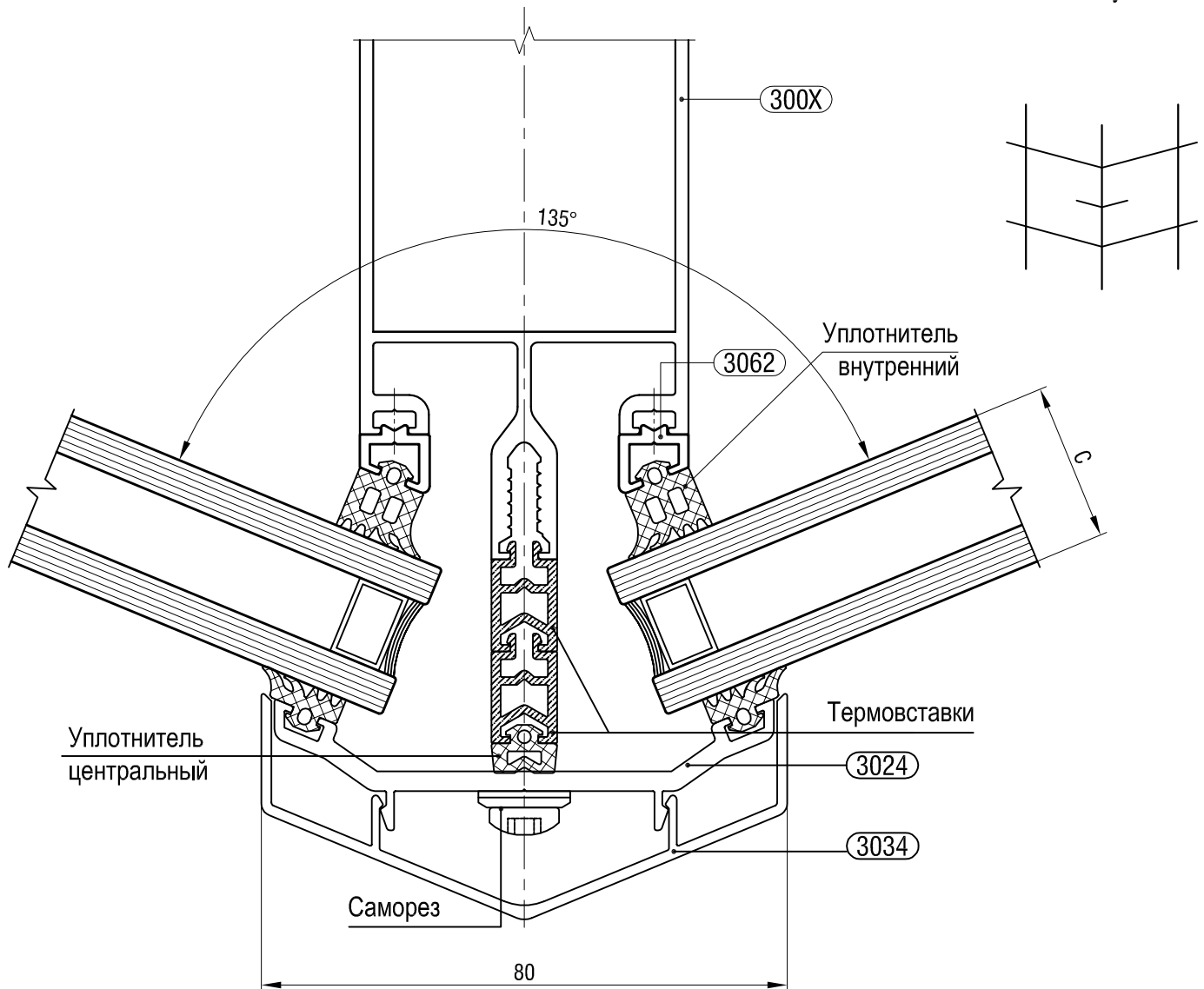


Заполнения толщиной 36 и 38 мм

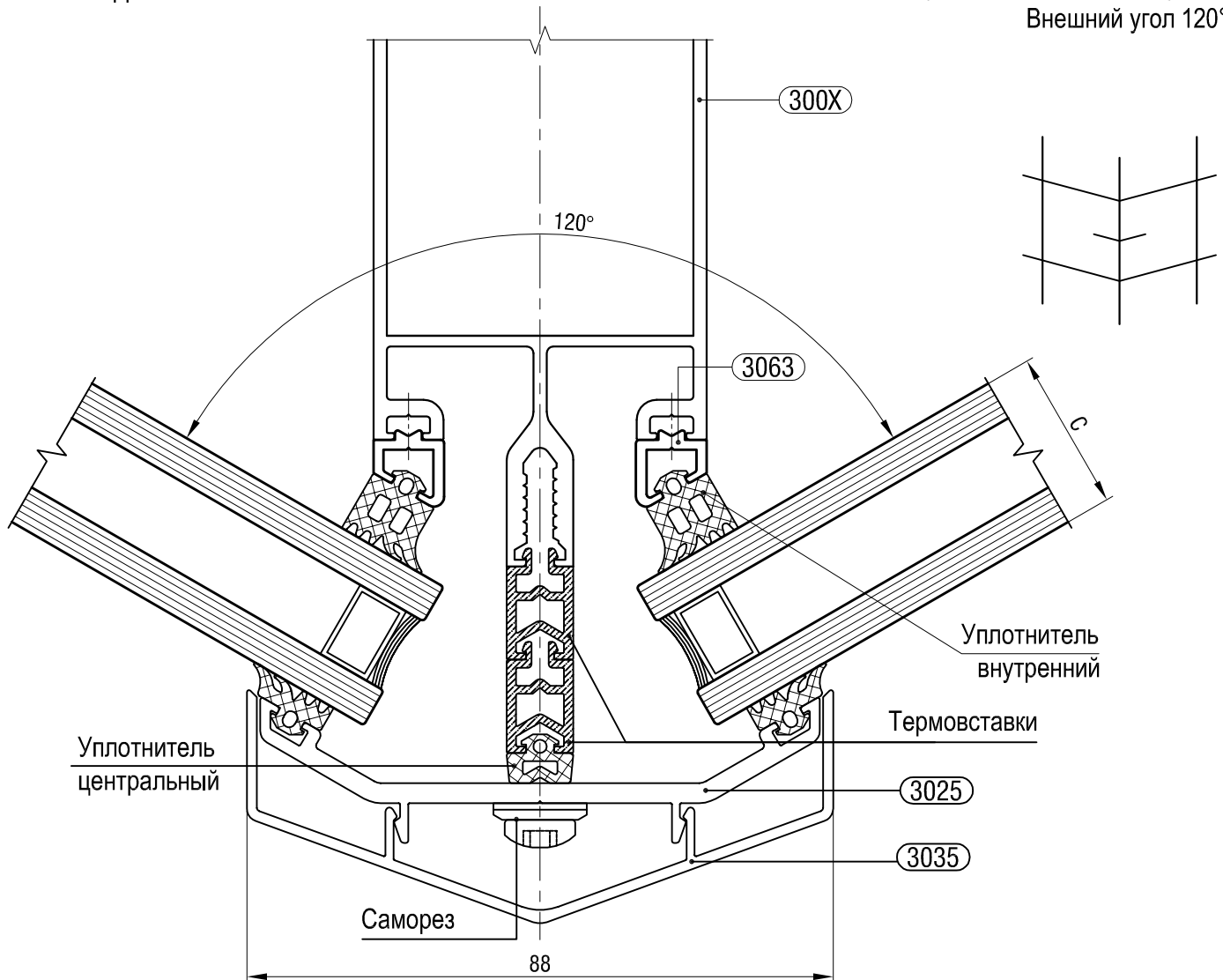




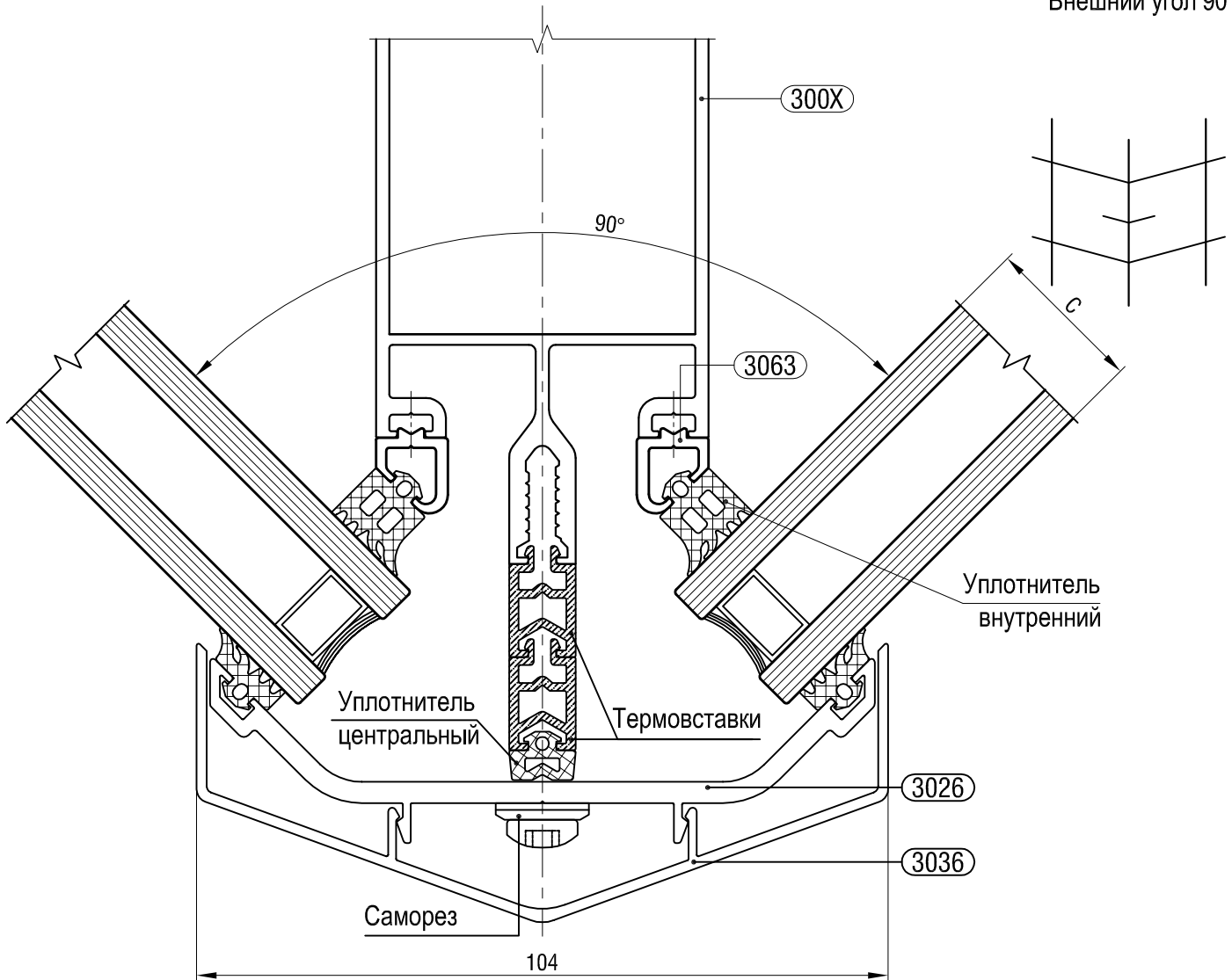
		Толщина заполнения (С)	4	6	8	10	14	16	18	20	22	24	26	28	32	34	36	38
		Уплотнитель центральный	TGF01	1	1	1	1	1	1	1	1	1	1	1	1	1	1	1
TGF03																		
Уплотнитель внутренний	TGF10		1		1		1		1		1		1		1		1	
	TGF12	1		1		1		1		1		1		1		1		1
Термовставки	TA1805	2	2			1	1	2	2			1	1	2	2			
	TA1814			1	1	1	1	1	1	2	2	2	2	2	2	2	3	3
Саморез		5,5x32	5,5x32	5,5x38	5,5x38	5,5x45	5,5x45	5,5x45	5,5x45	5,5x45	5,5x50	5,5x50	5,5x60	5,5x60	5,5x60	5,5x60	5,5x70	5,5x70



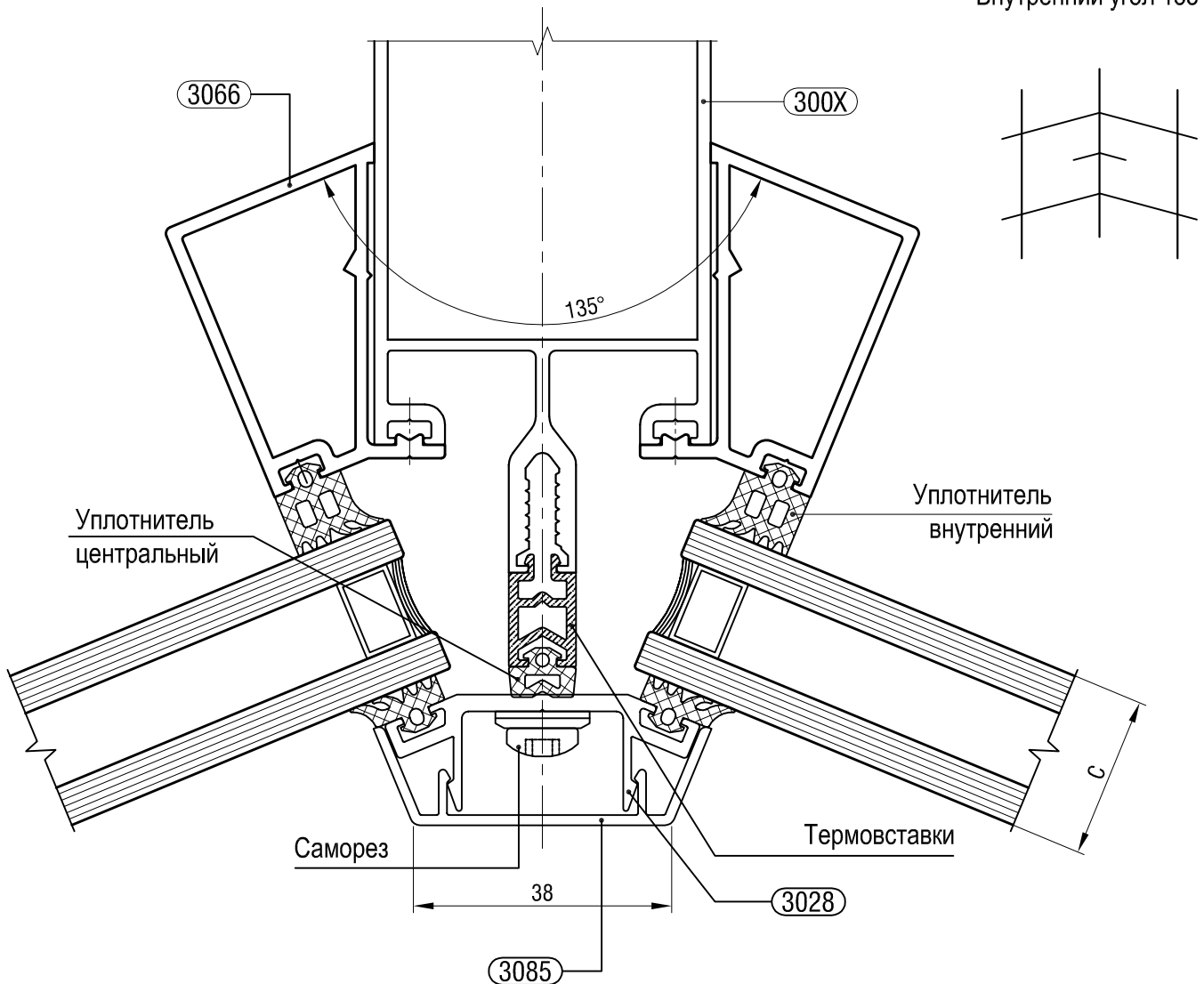
Внешний угол 135°		Толщина заполнения (С)	4	6	8	10	14	16	18	20	22	24	26	28	32	34	36	38
		Уплотнитель центральный	TGF01	1	1	1	1	1	1	1	1	1	1	1	1	1	1	1
Уплотнитель внутренний	TGF10		1		1		1		1		1		1		1		1	
	TGF12	1		1		1		1		1		1		1		1		1
Термовставки	TA1805	2	2			1	1	2	2			1	1	2	2			
	TA1814			1	1	1	1	1	1	2	2	2	2	2	2	2	3	3
Саморез			5,5x32	5,5x32	5,5x38	5,5x38	5,5x45	5,5x45	5,5x45	5,5x45	5,5x50	5,5x50	5,5x60	5,5x60	5,5x60	5,5x60	5,5x70	5,5x70



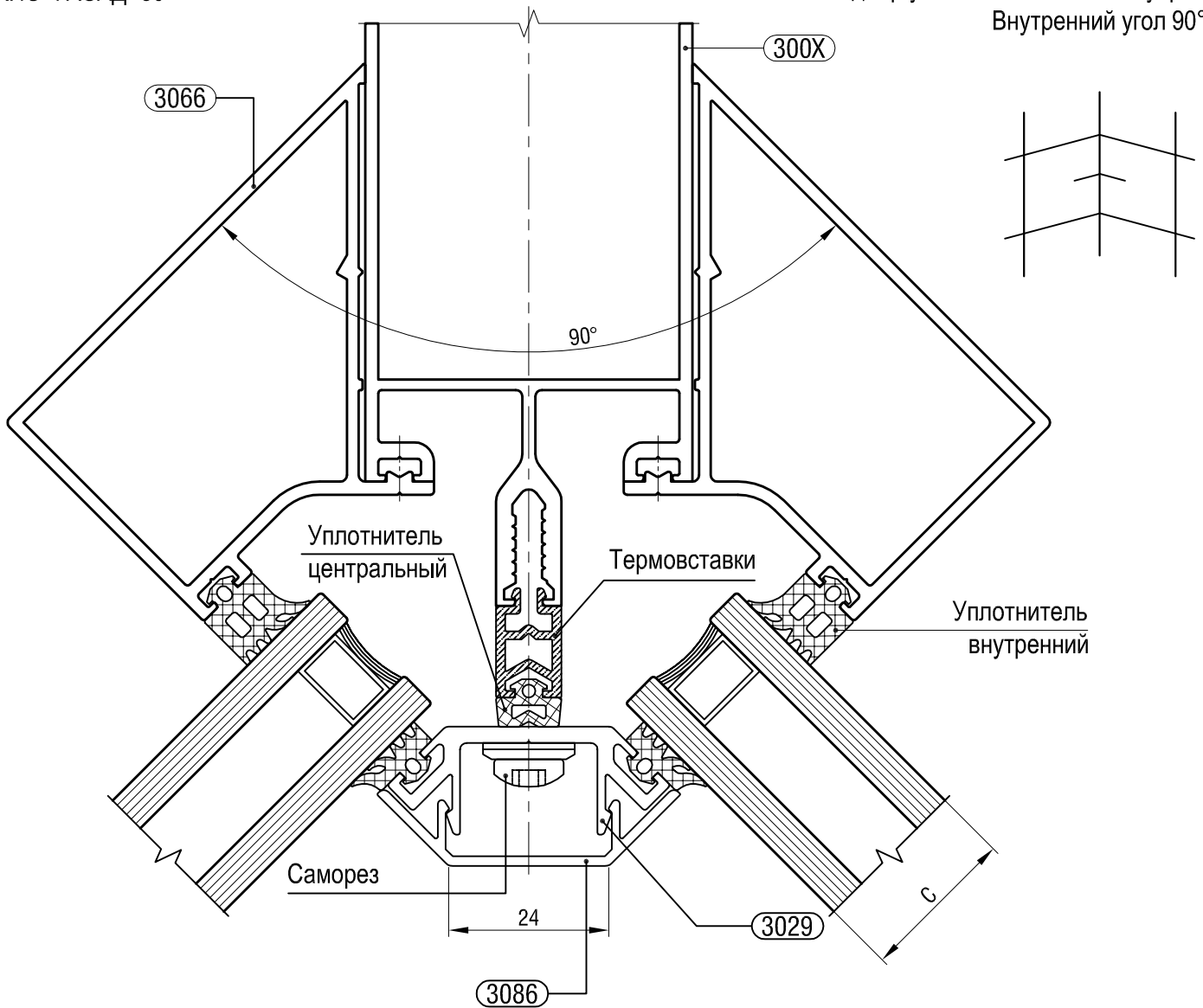
		Толщина заполнения (С)	4	6	8	10	14	16	18	20	22	24	26	28	32	34	36	38	
		Внешний угол 120°	Уплотнитель центральный	TGF01					1	1	1	1	1	1	1	1	1		
TGF03	1			1	1	1											1	1	
Уплотнитель внутренний	TGF10			1		1		1		1		1		1		1		1	
	TGF12		1		1		1		1		1		1		1		1		
Термовставки	TA1805		2	2			1	1	2	2			1	1	2	2	1	1	
	TA1814				1	1	1	1	1	1	2	2	2	2	2	2	2	3	3
Саморез			5,5x32	5,5x32	5,5x38	5,5x38	5,5x45	5,5x45	5,5x45	5,5x45	5,5x50	5,5x50	5,5x60	5,5x60	5,5x60	5,5x60	5,5x70	5,5x70	



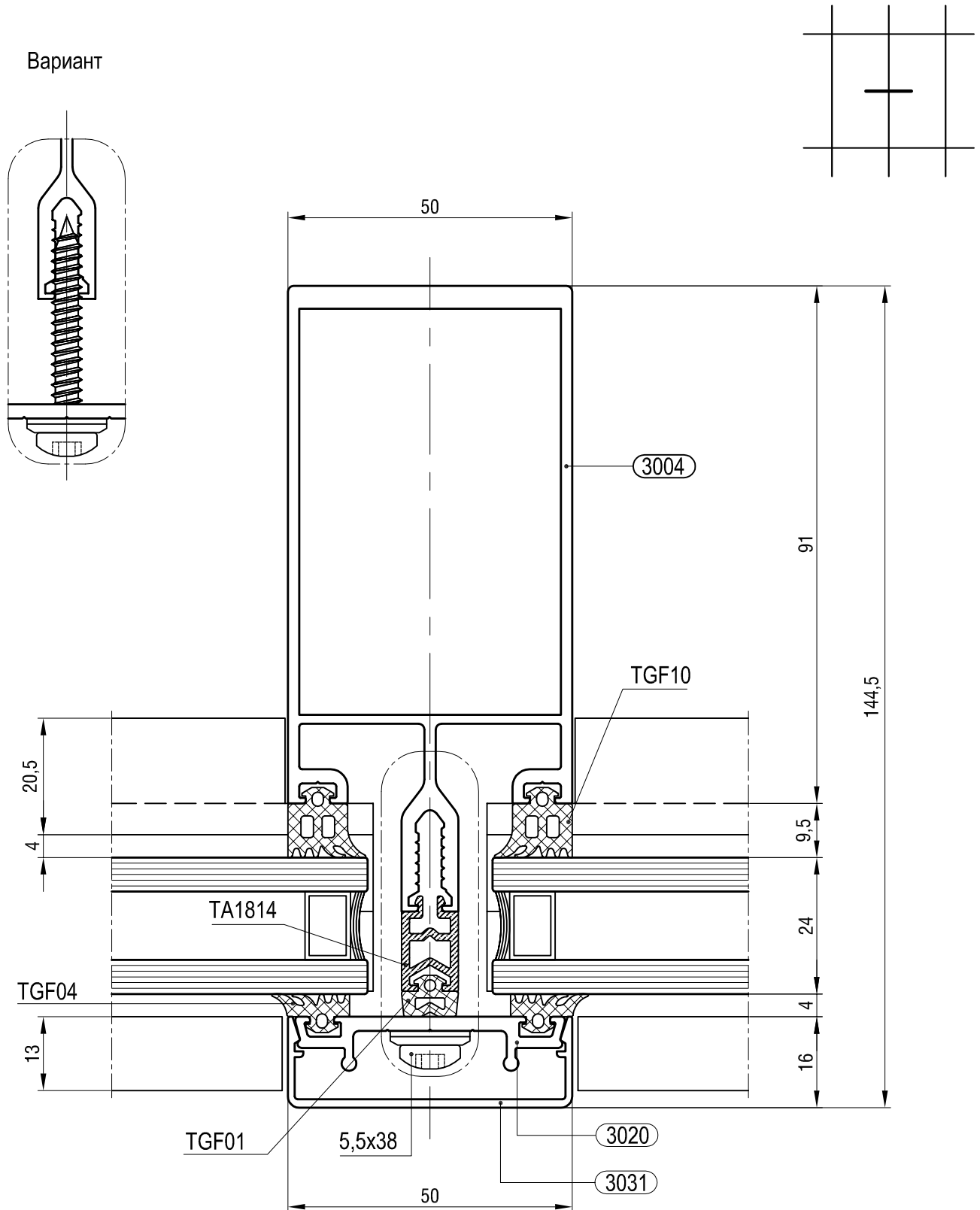
		Толщина заполнения (С)	4	6	8	10	14	16	18	20	22	24	26	28	32	34	36	38
		Внешний угол 90°	Уплотнитель центральный	TGF01			1	1	1	1	1	1	1	1	1	1	1	1
TGF03	1			1														
Уплотнитель внутренний	TGF10		1		1		1		1		1		1		1		1	
	TGF12	1		1		1		1		1		1		1		1		1
Термовставки	TA1805	1	1	2	2	1	1	2	2				1	1			1	1
	TA1814					1	1	1	1	2	2	2	2	3	3	3	3	3
Саморез		5,5x32	5,5x32	5,5x38	5,5x38	5,5x45	5,5x45	5,5x45	5,5x45	5,5x50	5,5x50	5,5x60	5,5x60	5,5x60	5,5x60	5,5x70	5,5x70	5,5x70

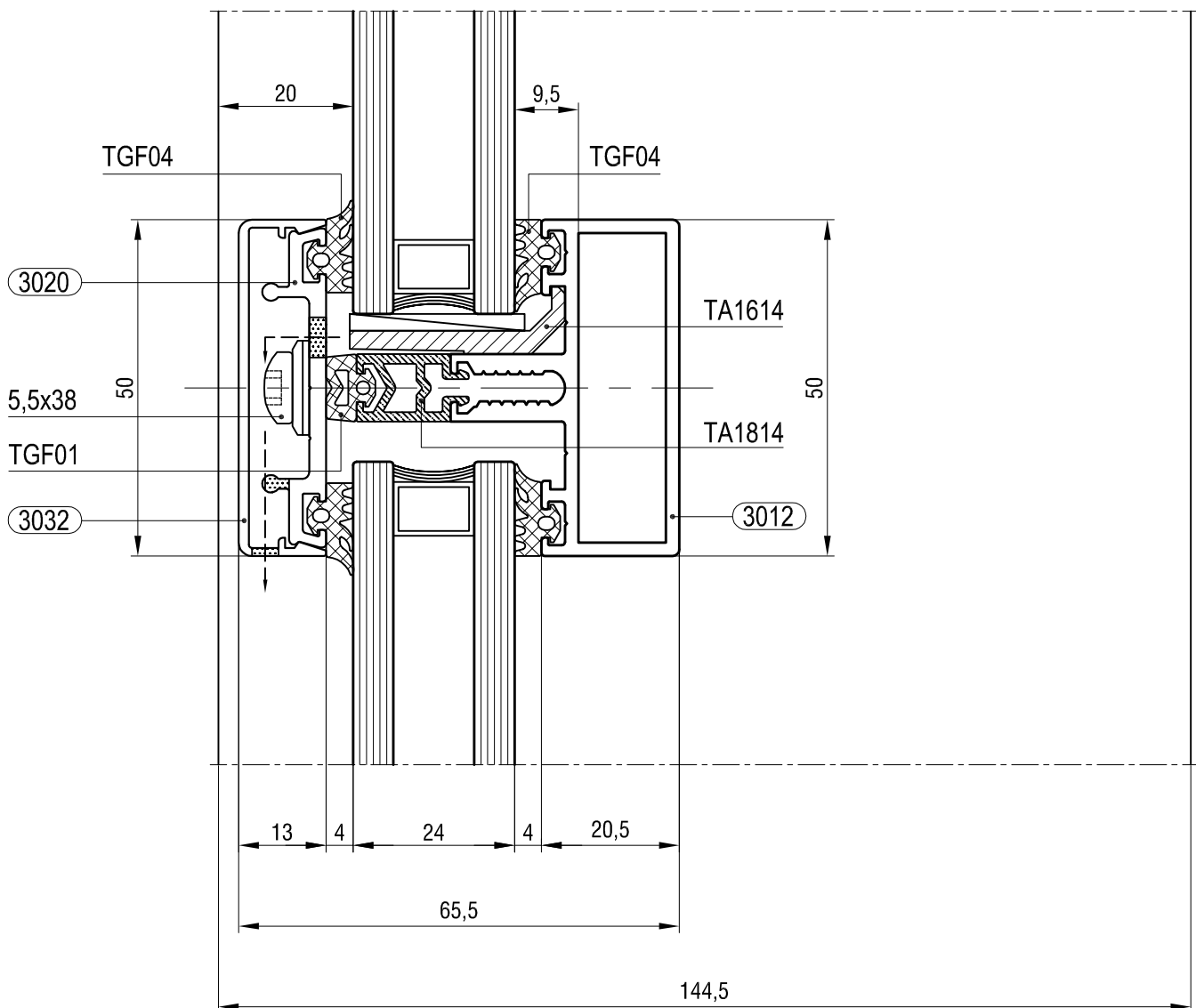
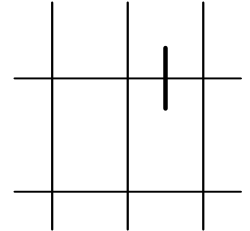


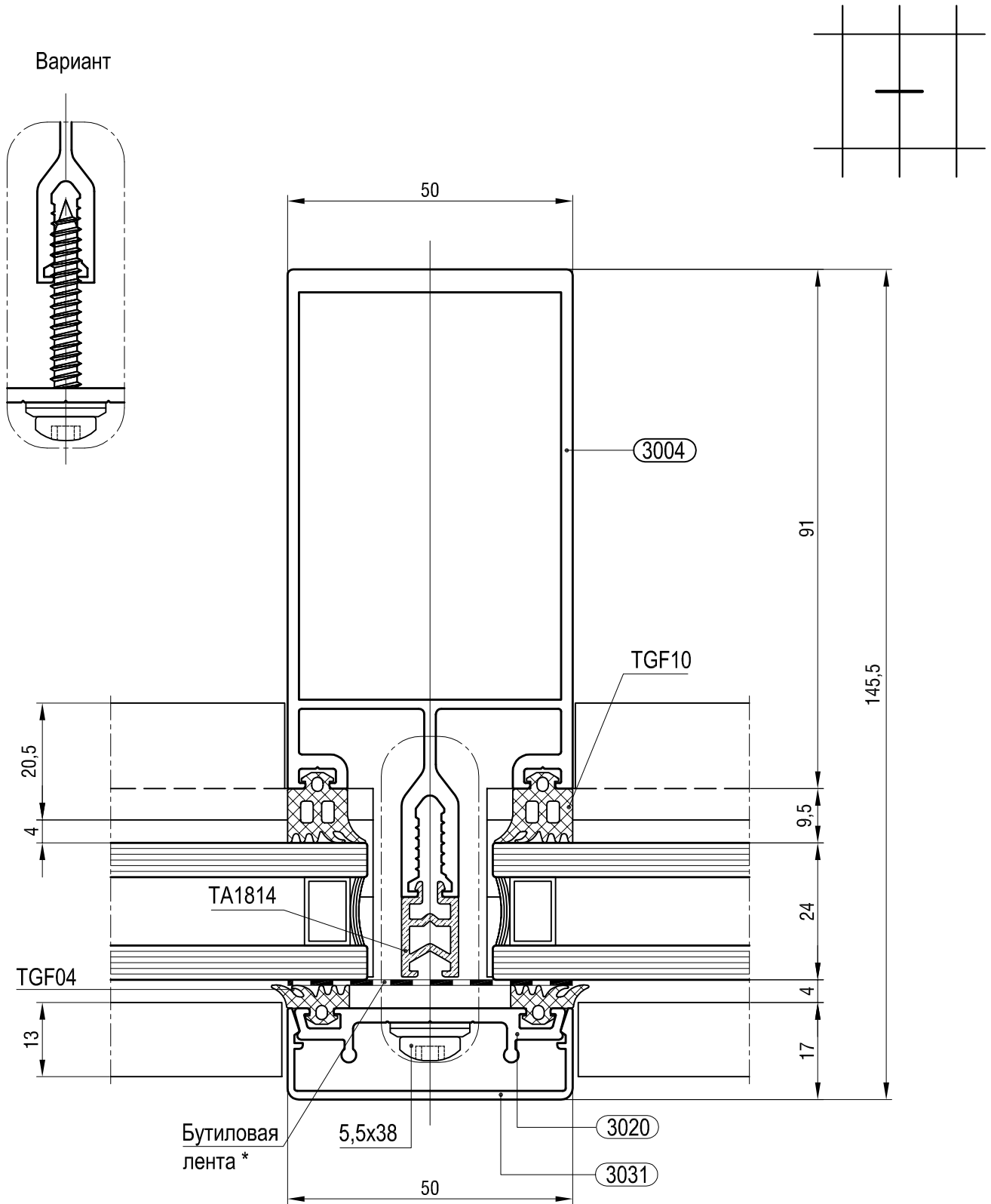
Внутренний угол 135°	Толщина заполнения (С)		14	16	18	20	22	24	26	28	32	34	36	38	
	Уплотнитель центральный	TGF01	1	1	1	1	1	1	1	1					
		TGF03										1	1	1	1
	Уплотнитель внутренний	TGF10		1		1		1		1		1			1
		TGF12	1		1		1		1		1		1		
	Термовставки	TA1805	1	1	2	2				1	1			1	1
		TA1814					1	1	1	1	1	2	2	2	2
	Саморез		5,5x25	5,5x25	5,5x32	5,5x32	5,5x38	5,5x38	5,5x45	5,5x45	5,5x45	5,5x45	5,5x45	5,5x50	5,5x50



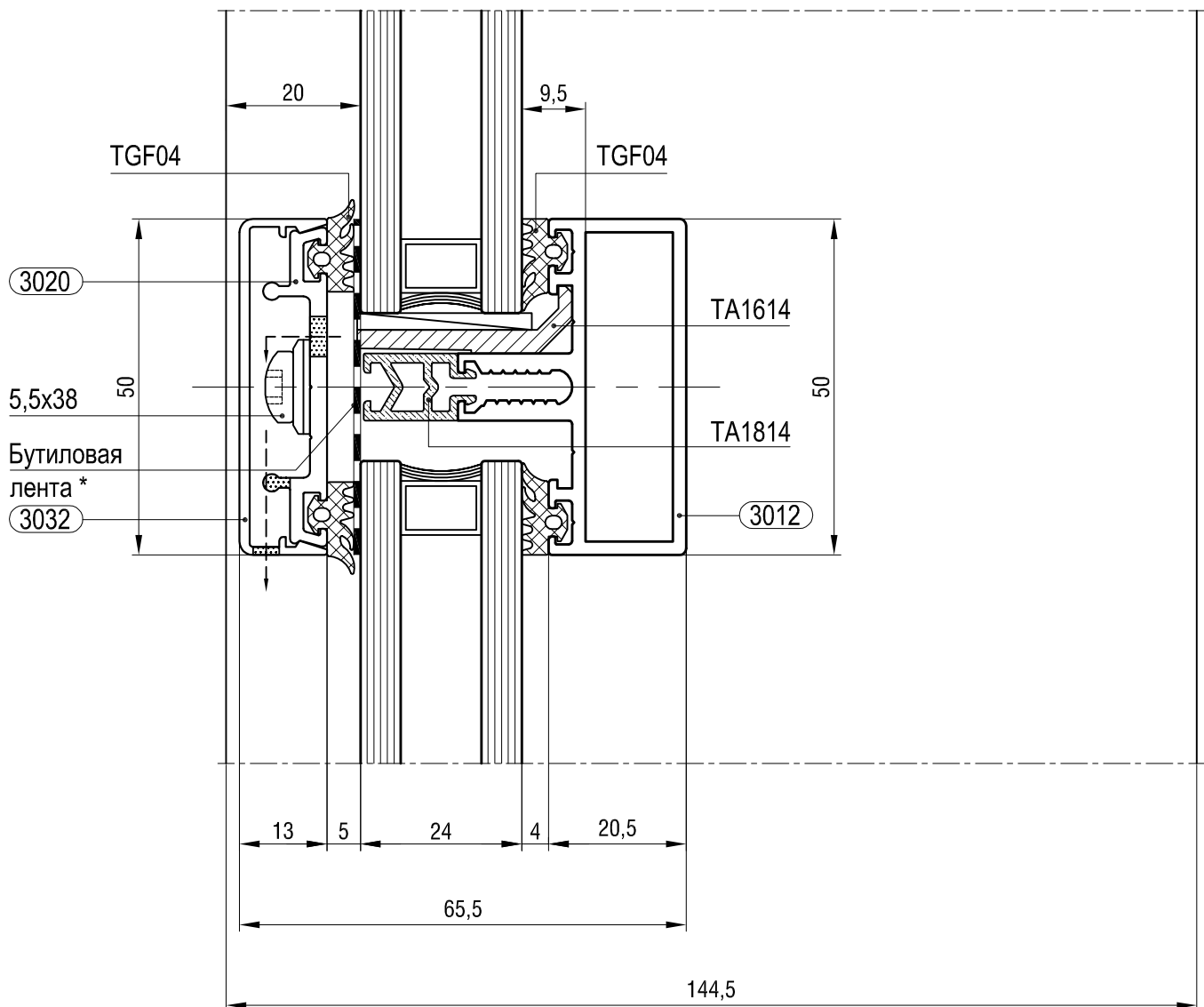
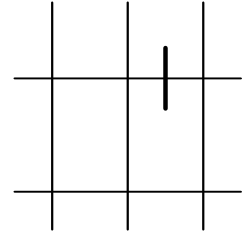
		Толщина заполнения (С)	22	24	26	28	32	34	36	38
		Внутренний угол 90°	Уплотнитель центральный	TGF01	1	1	1	1	1	1
TGF03										
Уплотнитель внутренний	TGF10			1		1		1		1
	TGF12		1		1		1		1	
Термовставки	TA1805				1	1			1	1
	TA1814		1	1	1	1	2	2	2	2
Саморез			5,5x38	5,5x38	5,5x45	5,5x45	5,5x50	5,5x50	5,5x60	5,5x60



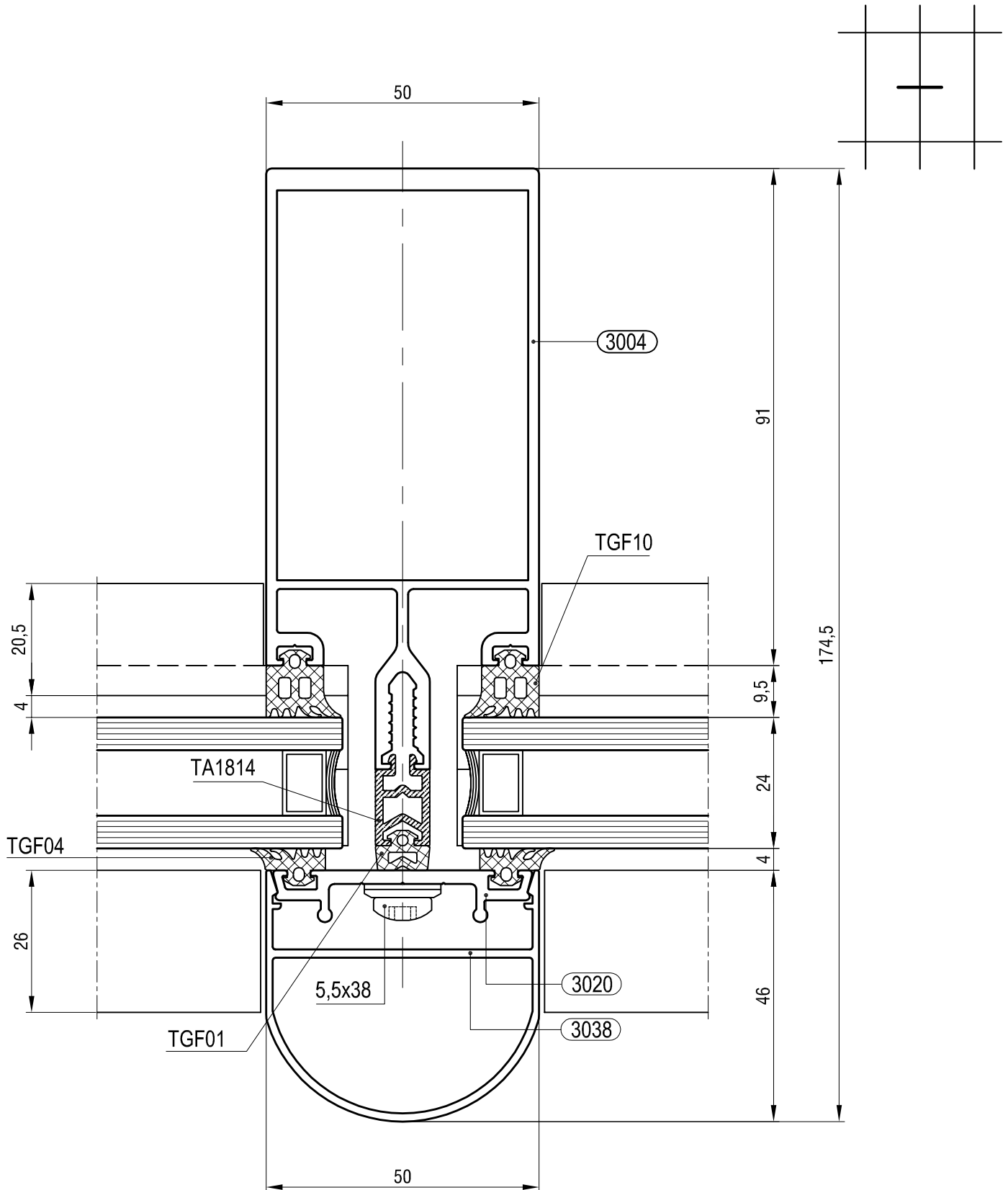


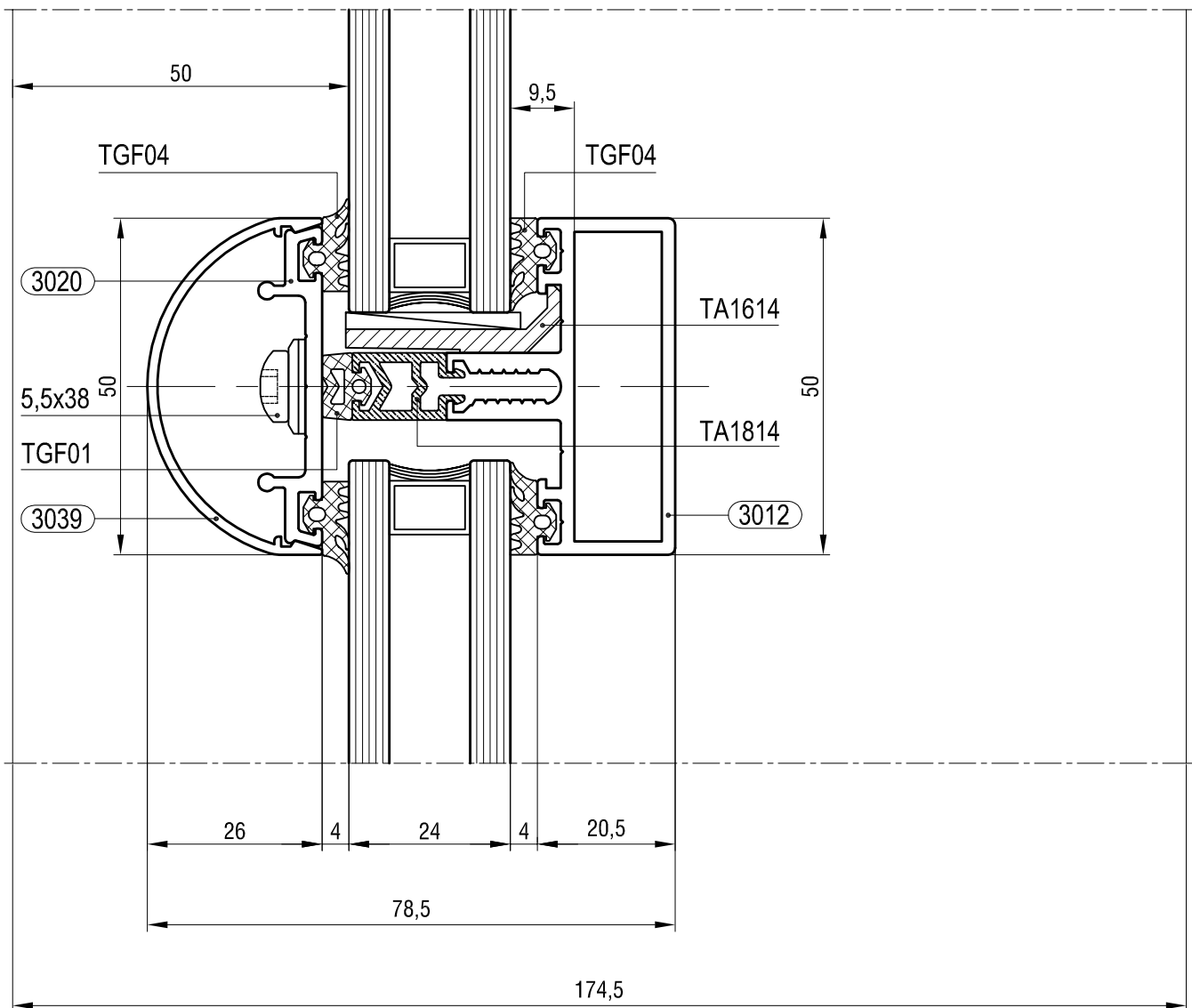
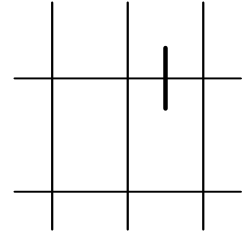


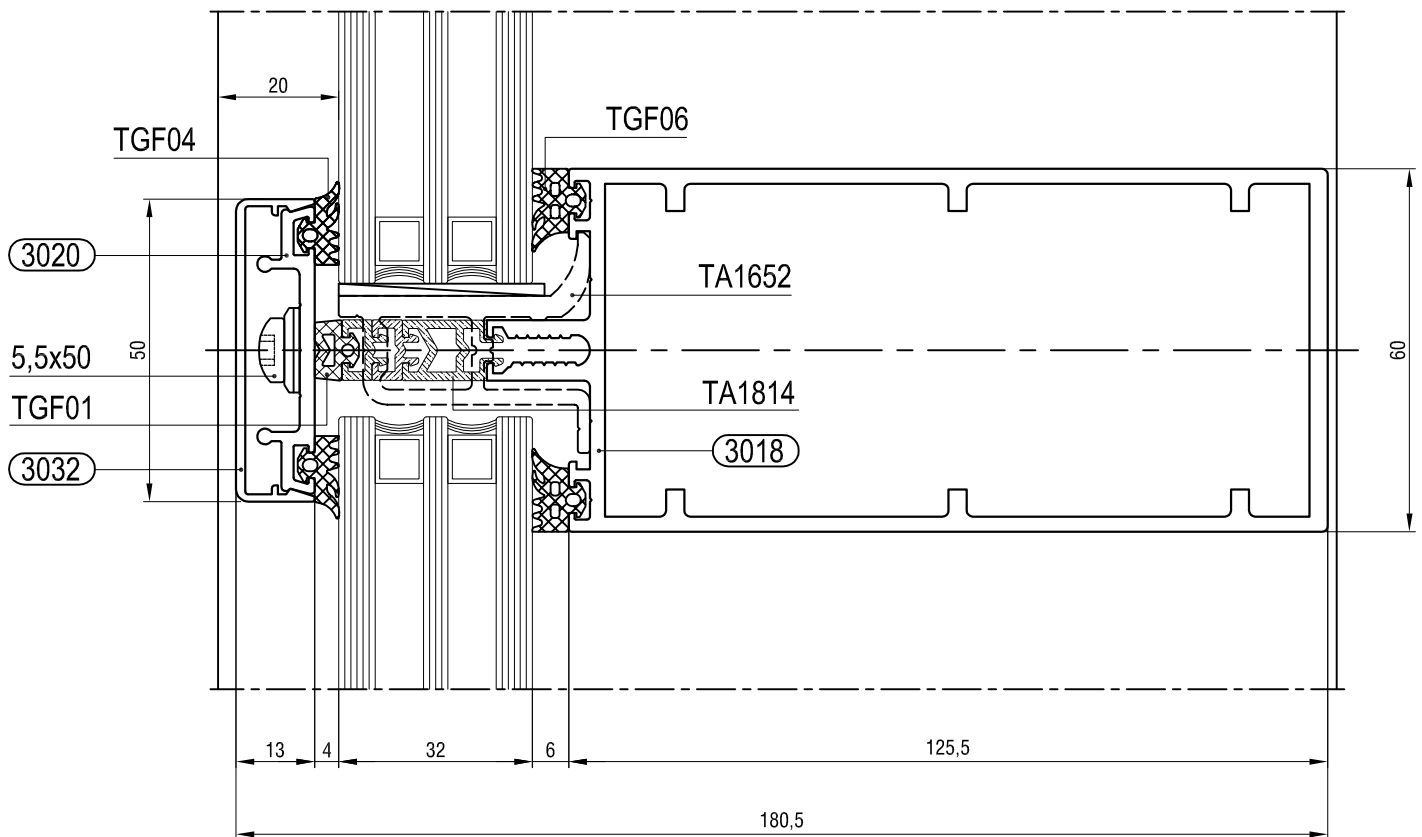
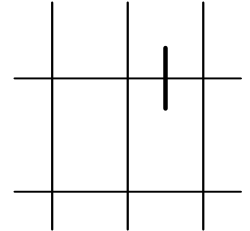
* Обязательное использование бутиловой ленты для конструкции высотой более 20 м.

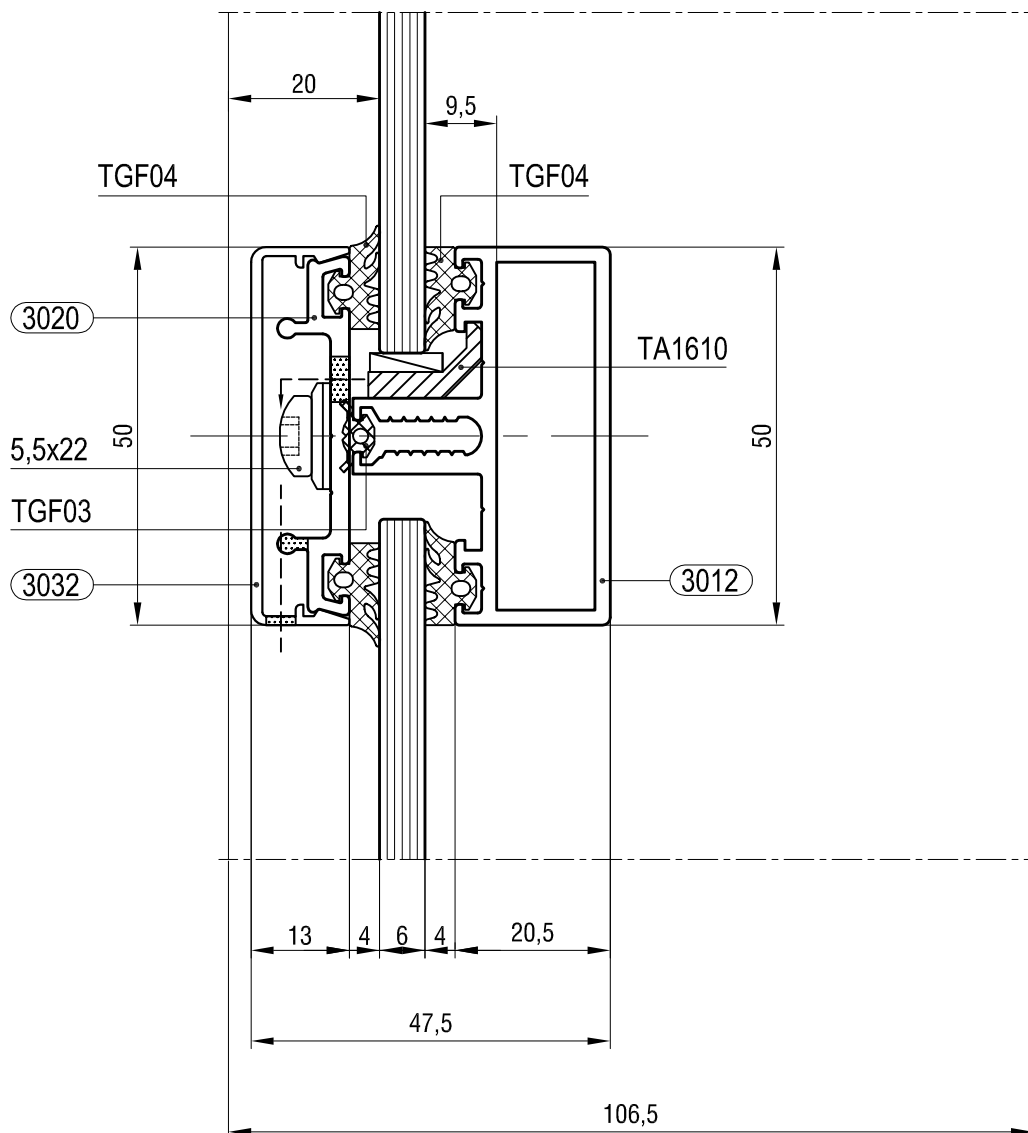
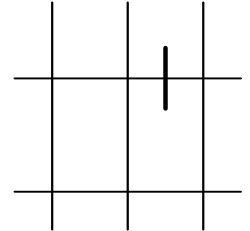


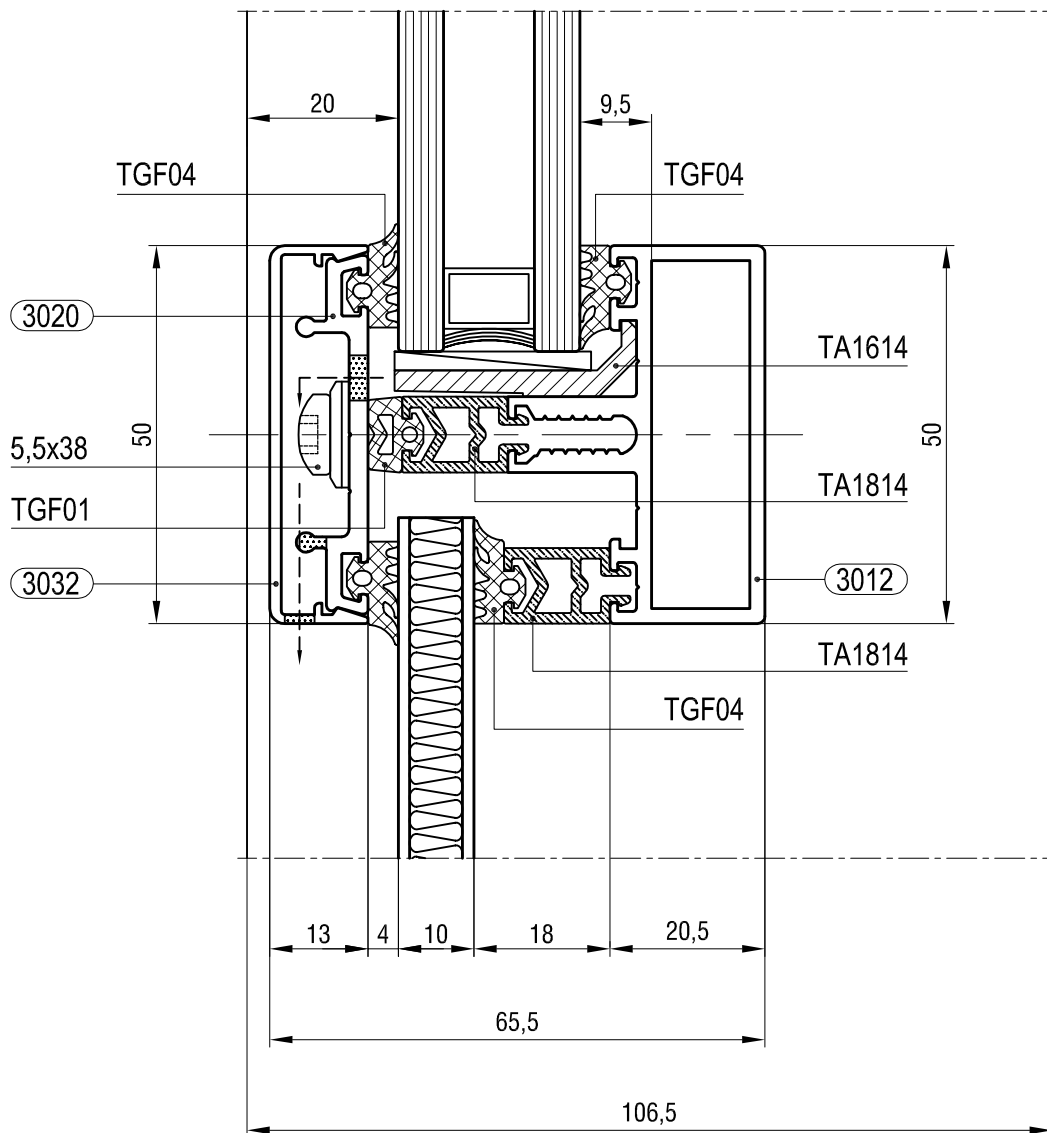
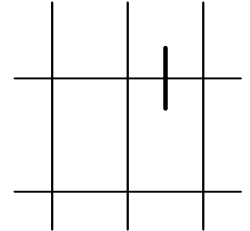
* Обязательное использование бутиловой ленты для конструкции высотой болие 20 м.

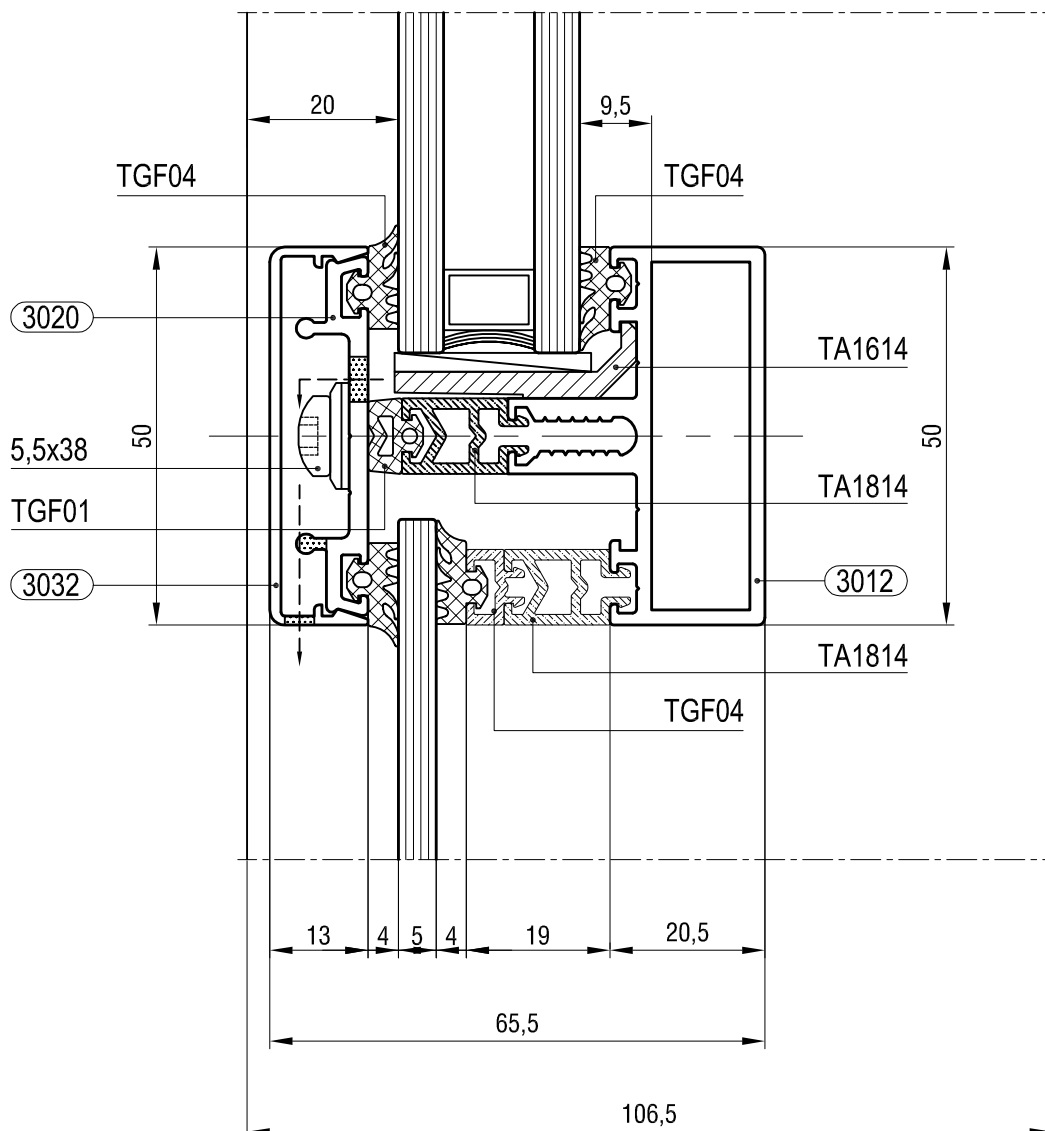
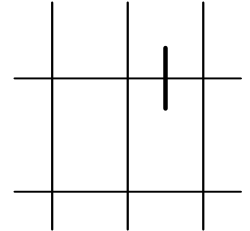


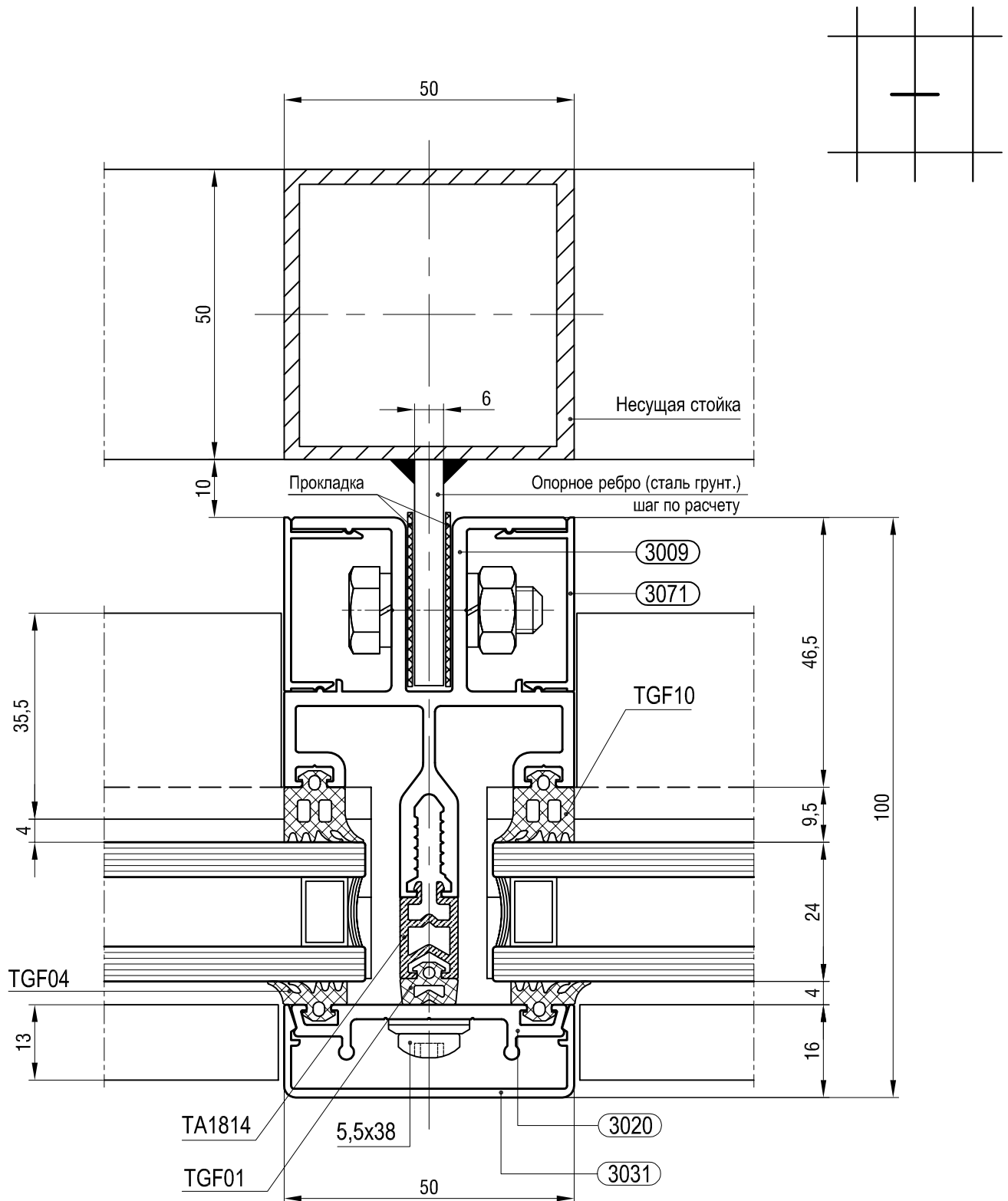


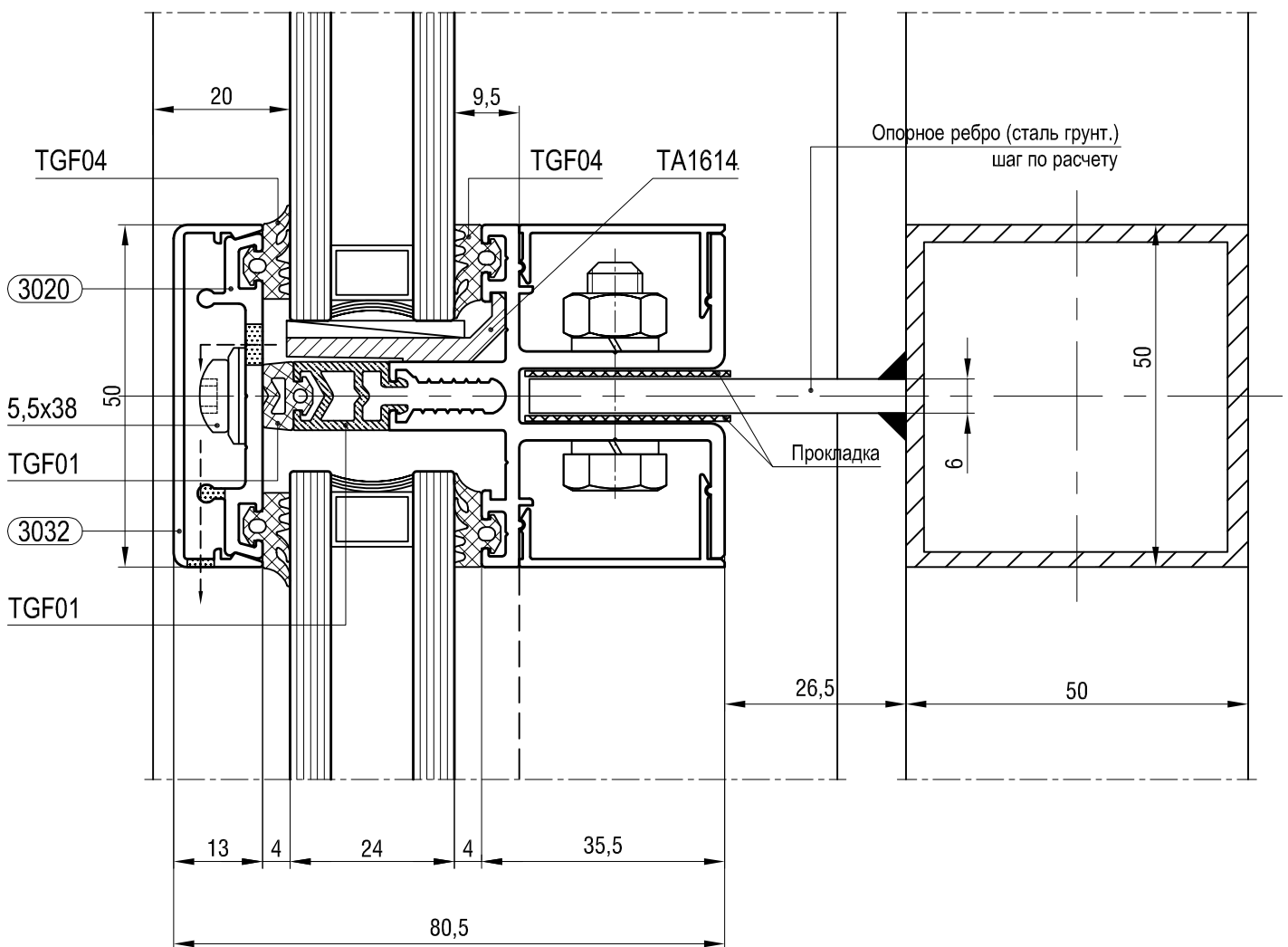
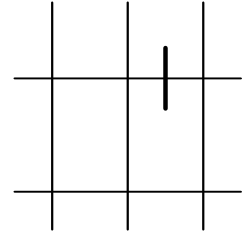


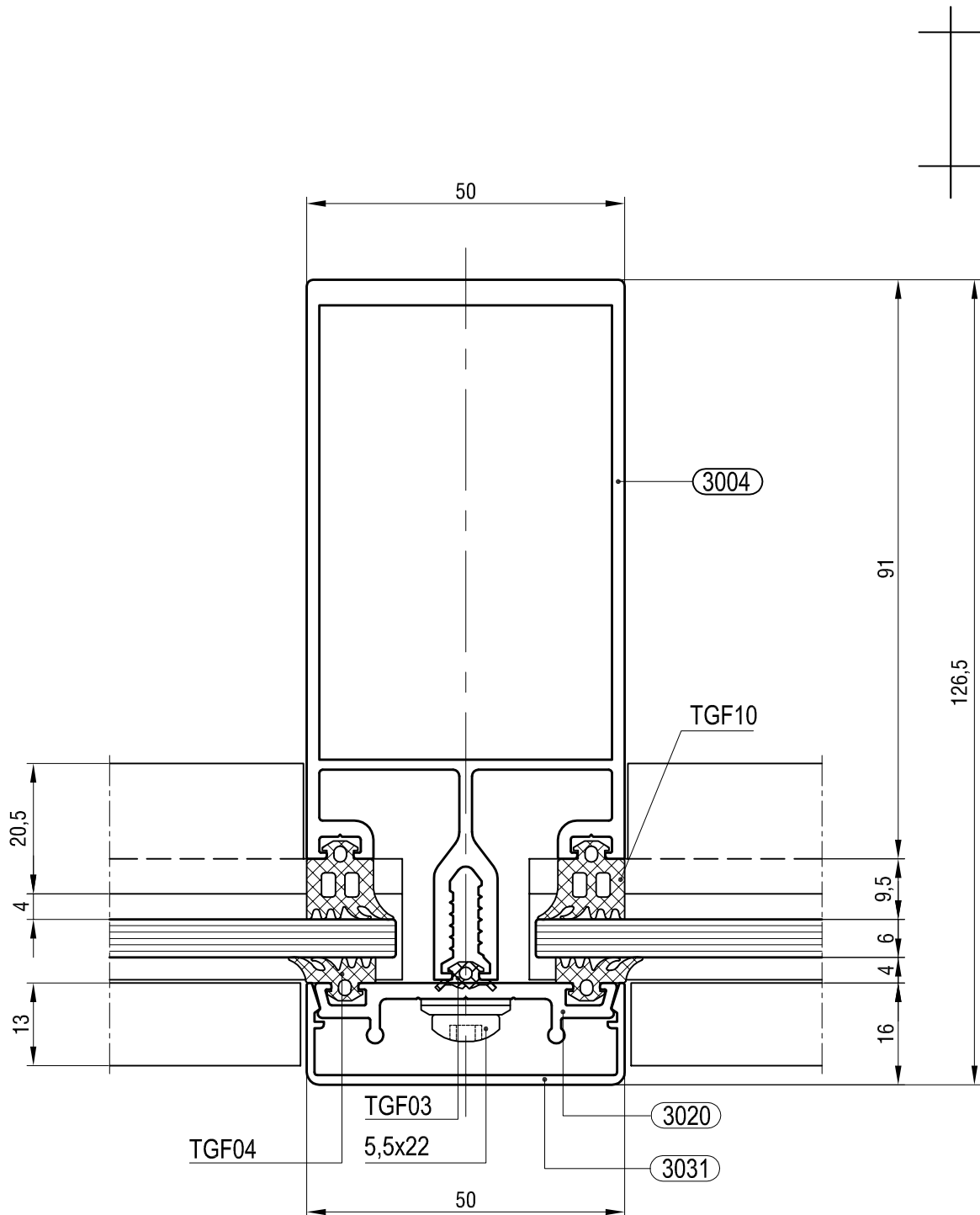


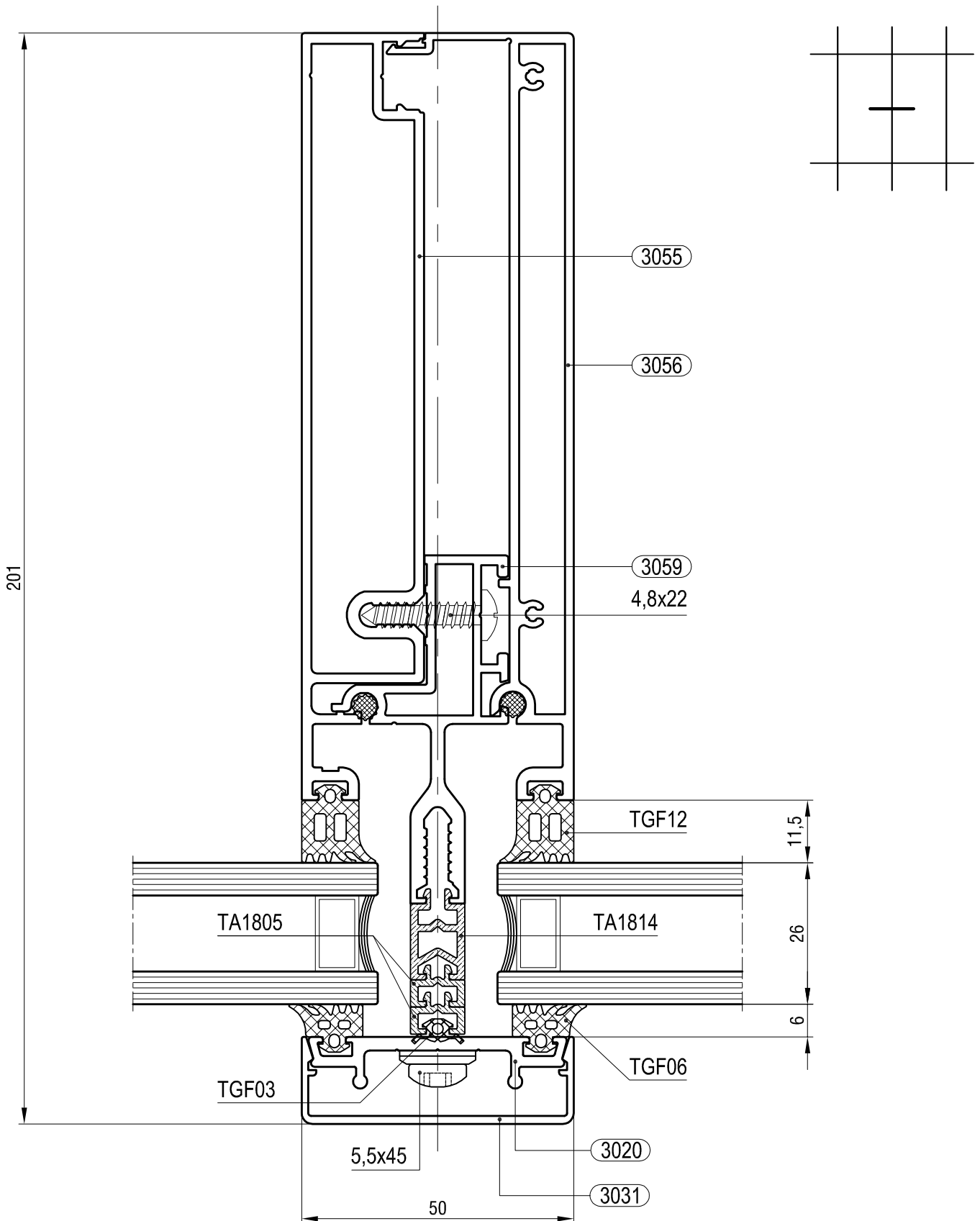


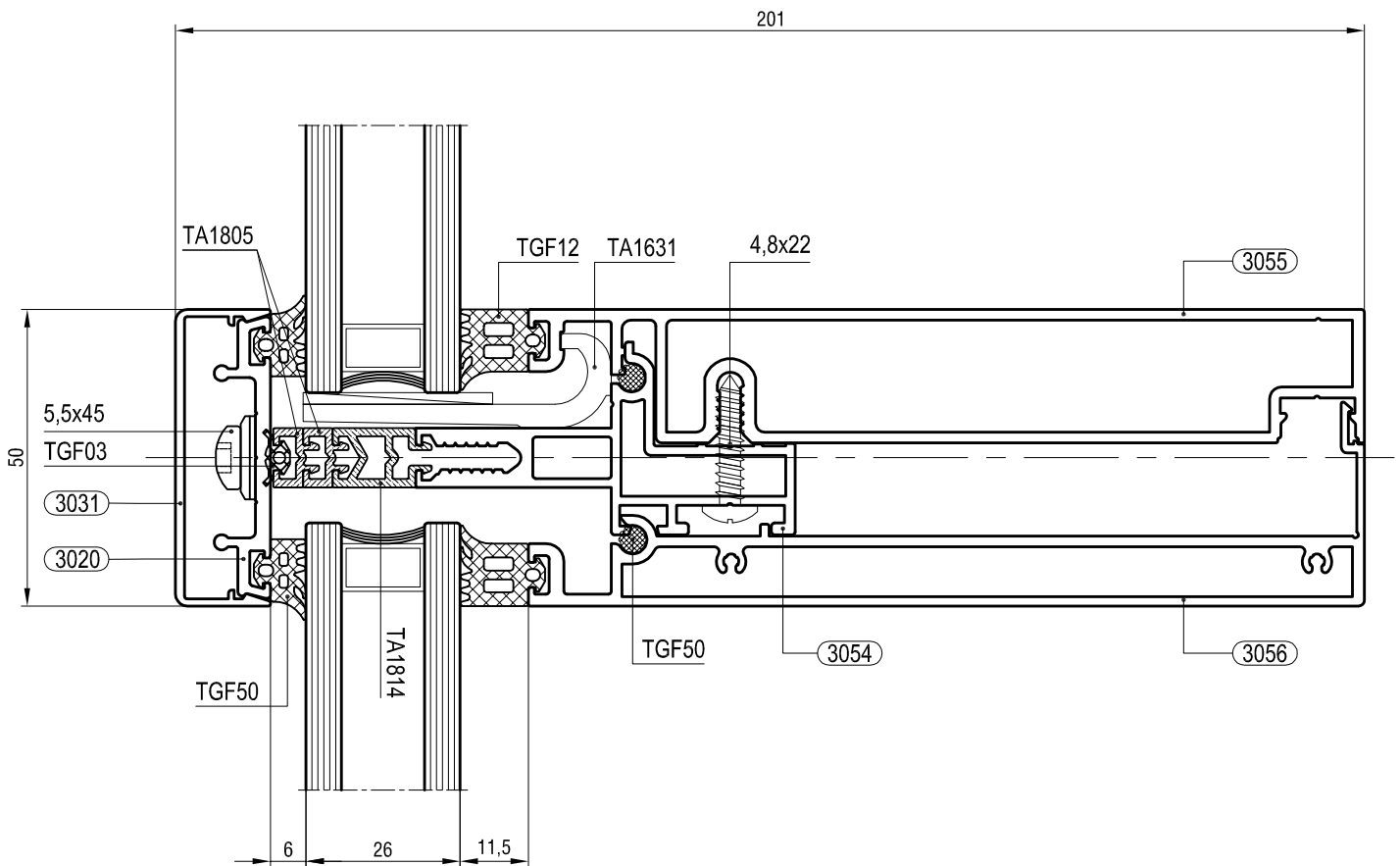
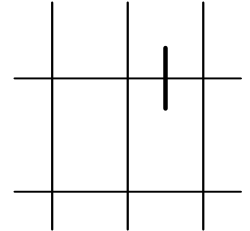






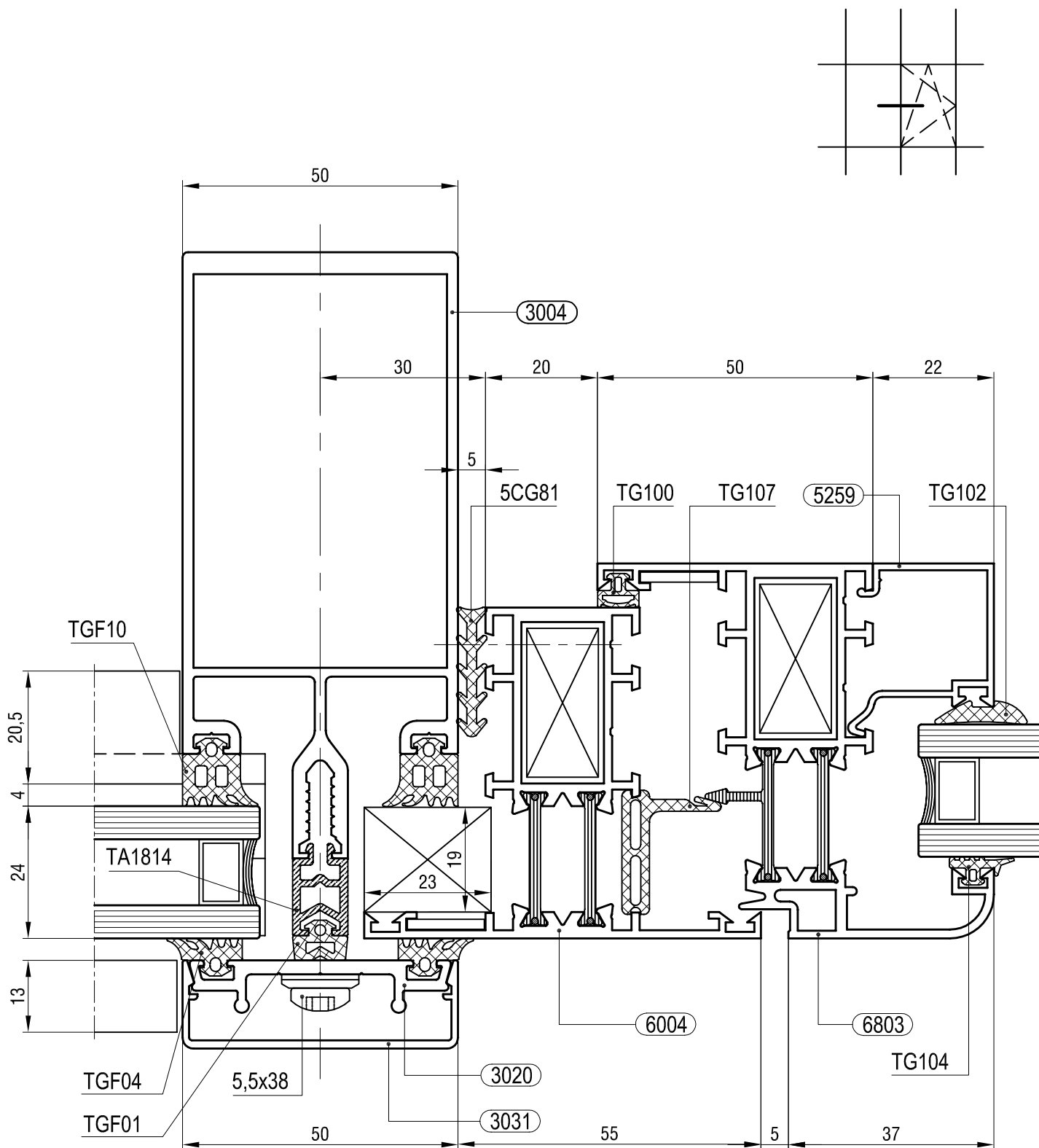






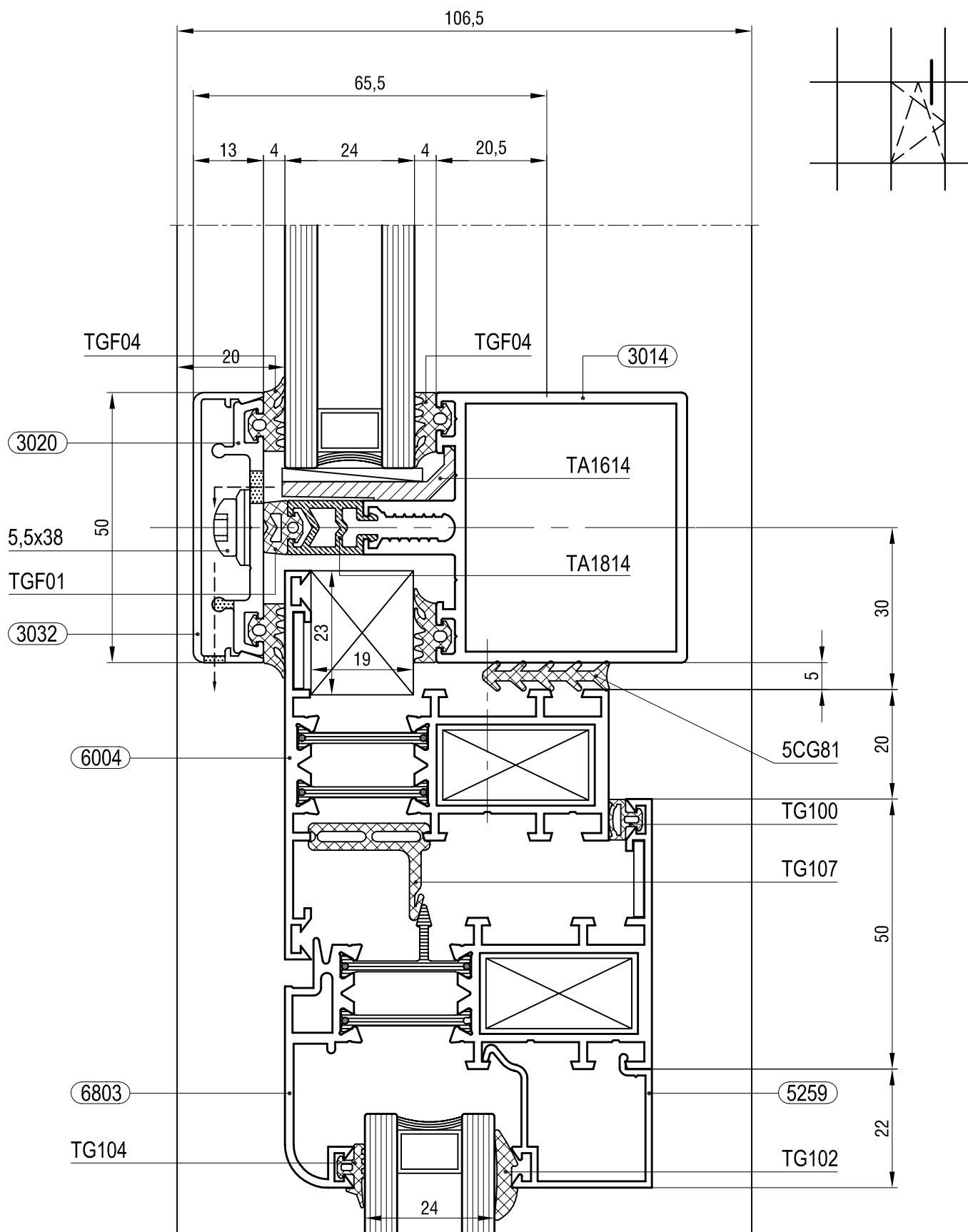
ТЕКНО ФАСАД 50

Горизонтальный разрез
Примыкание ТЕКНО 60 ТИ к стойке



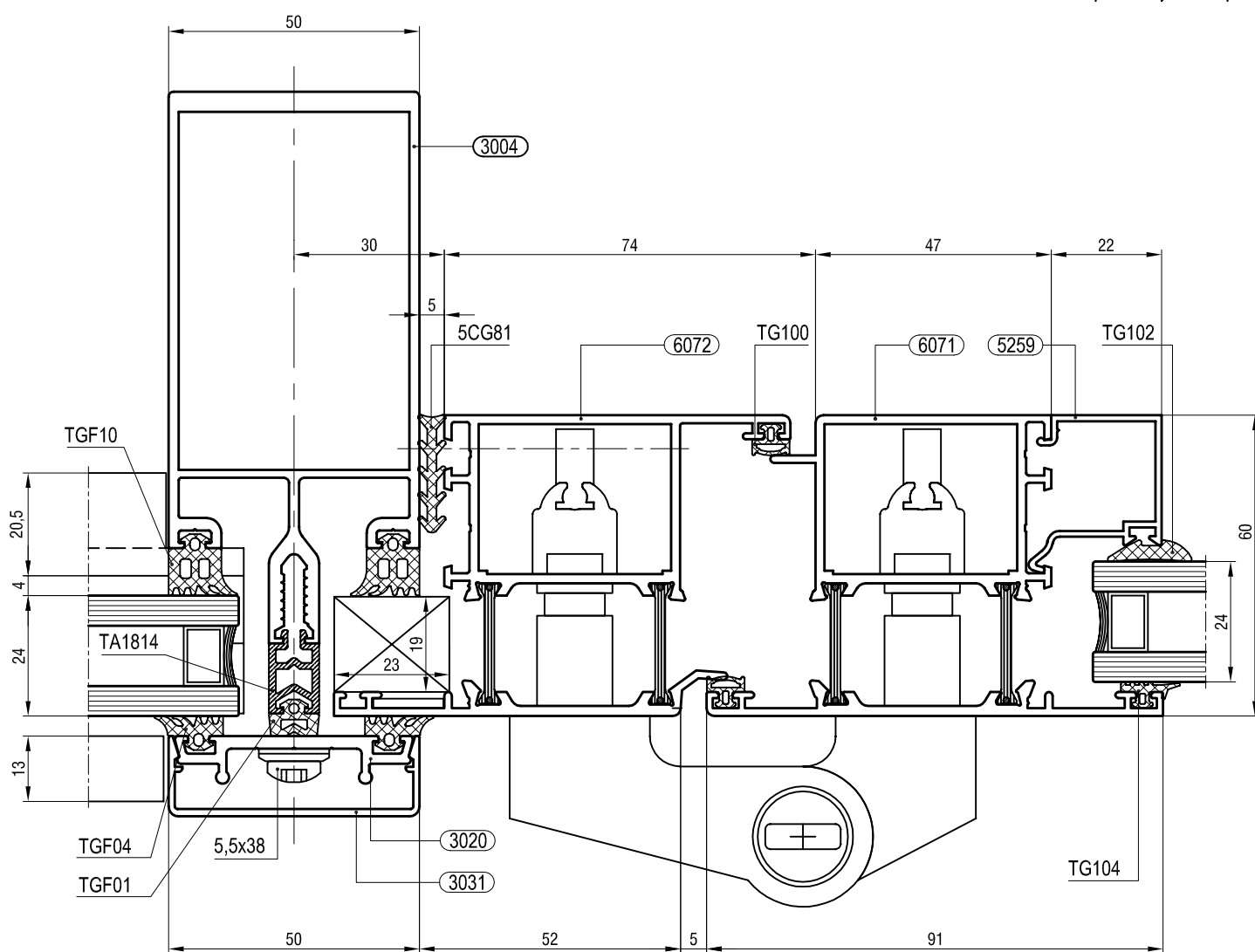
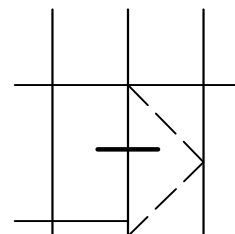
ТЕКНО ФАСАД 50

Вертикальный разрез
Примыкание ТЕКНО 60 ТИ к ригелю



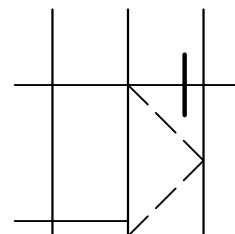
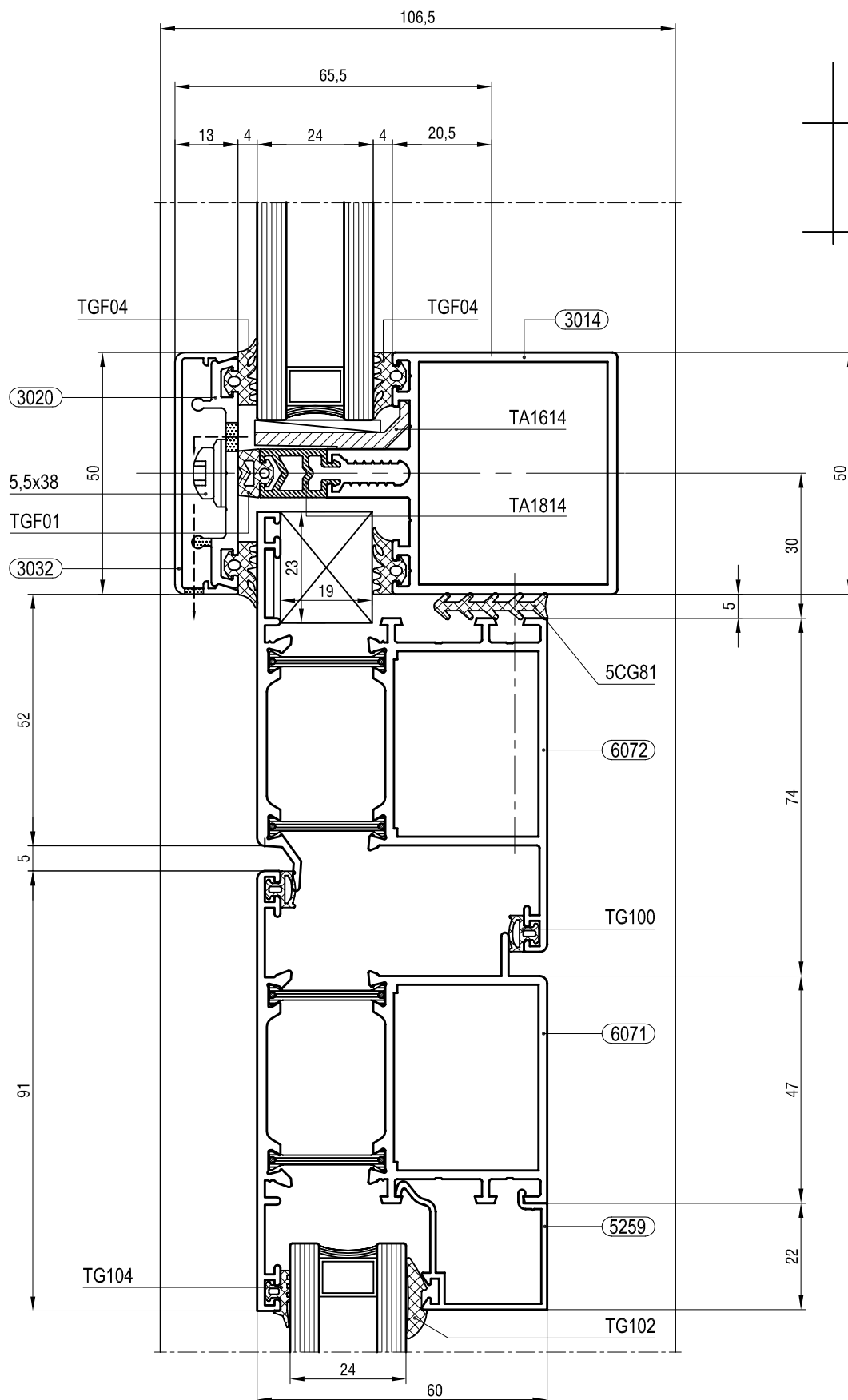
ТЕКНО ФАСАД 50

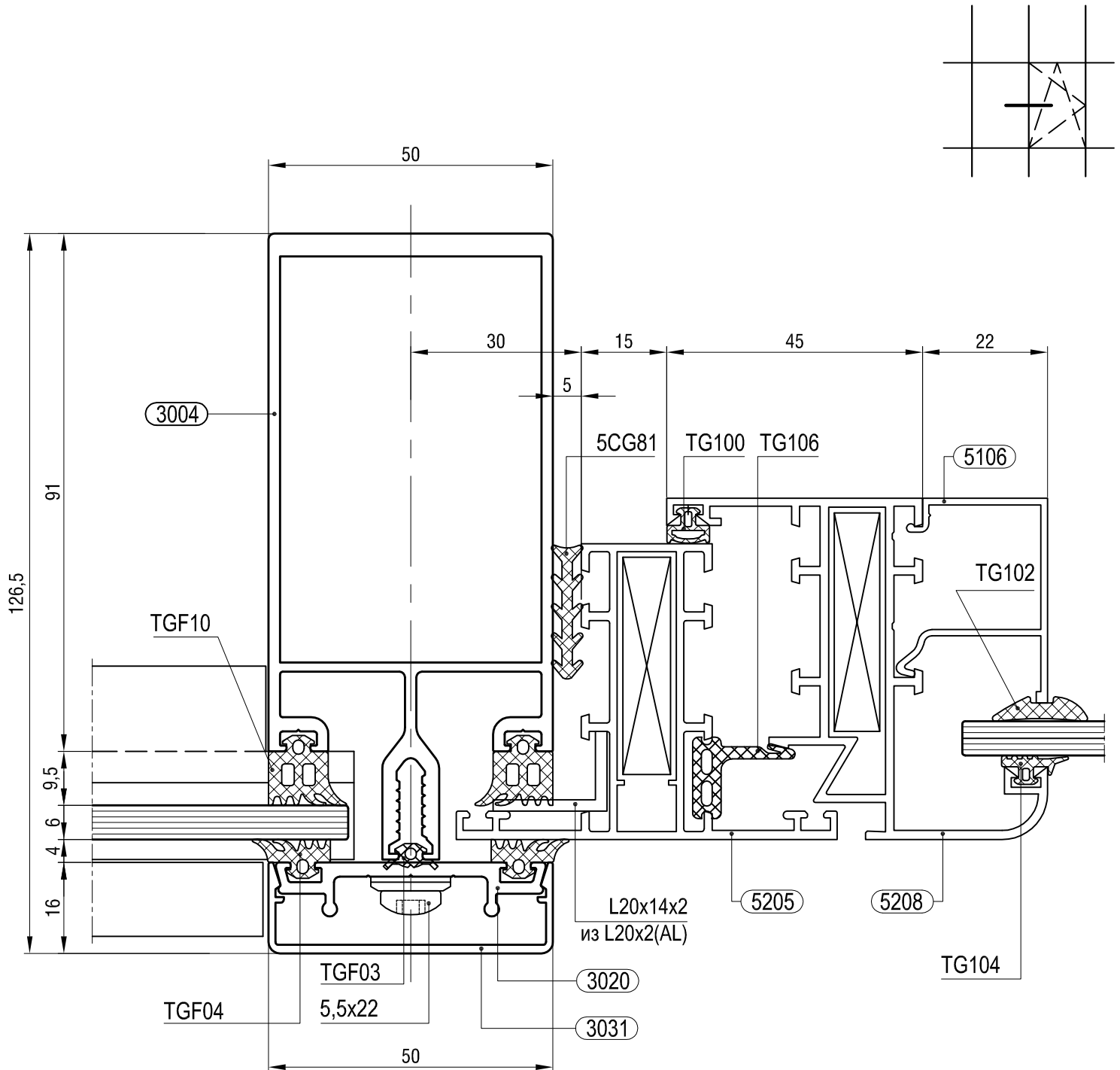
Вертикальный разрез
Примыкание ТЕКНО 60 ТИ к стойке

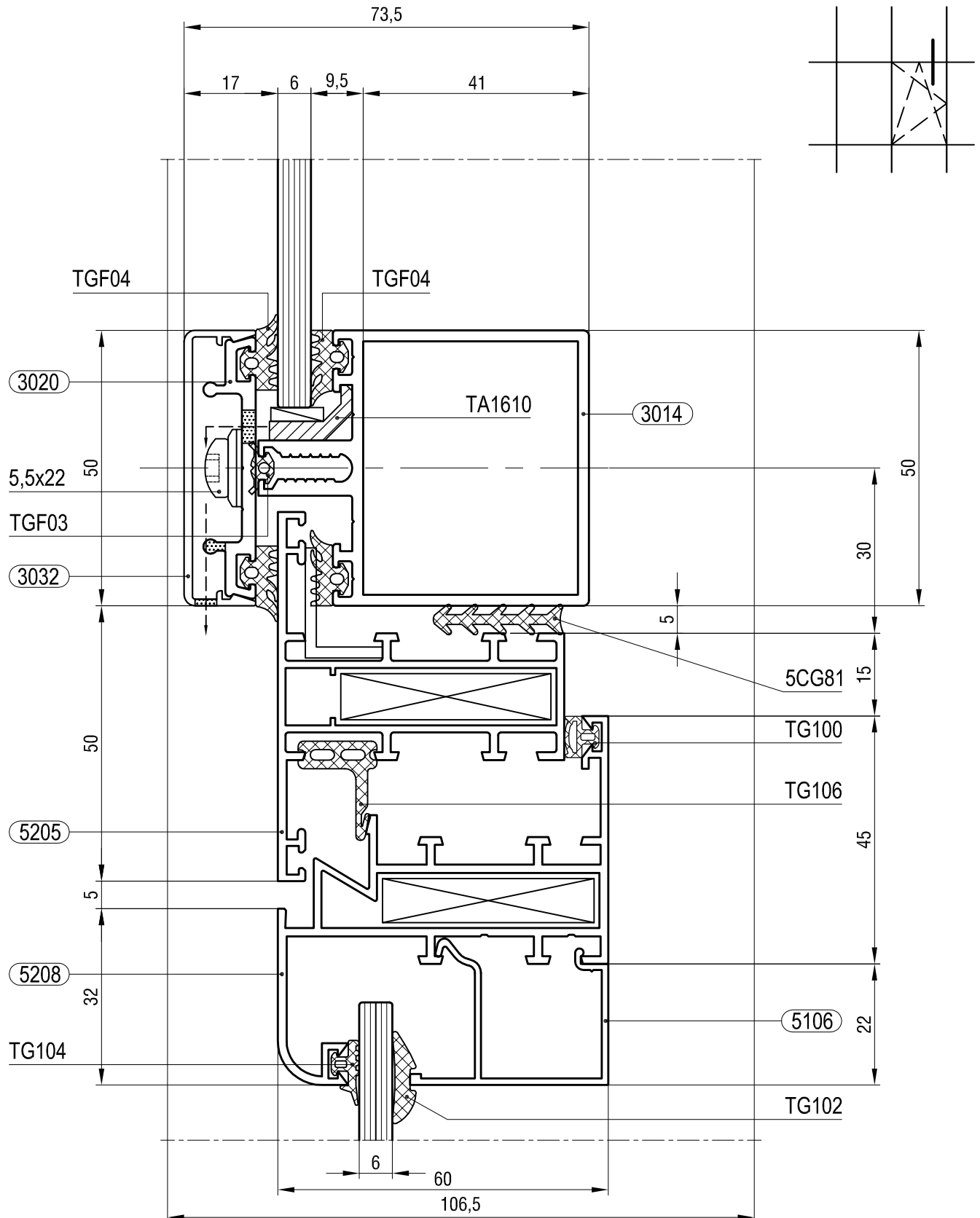


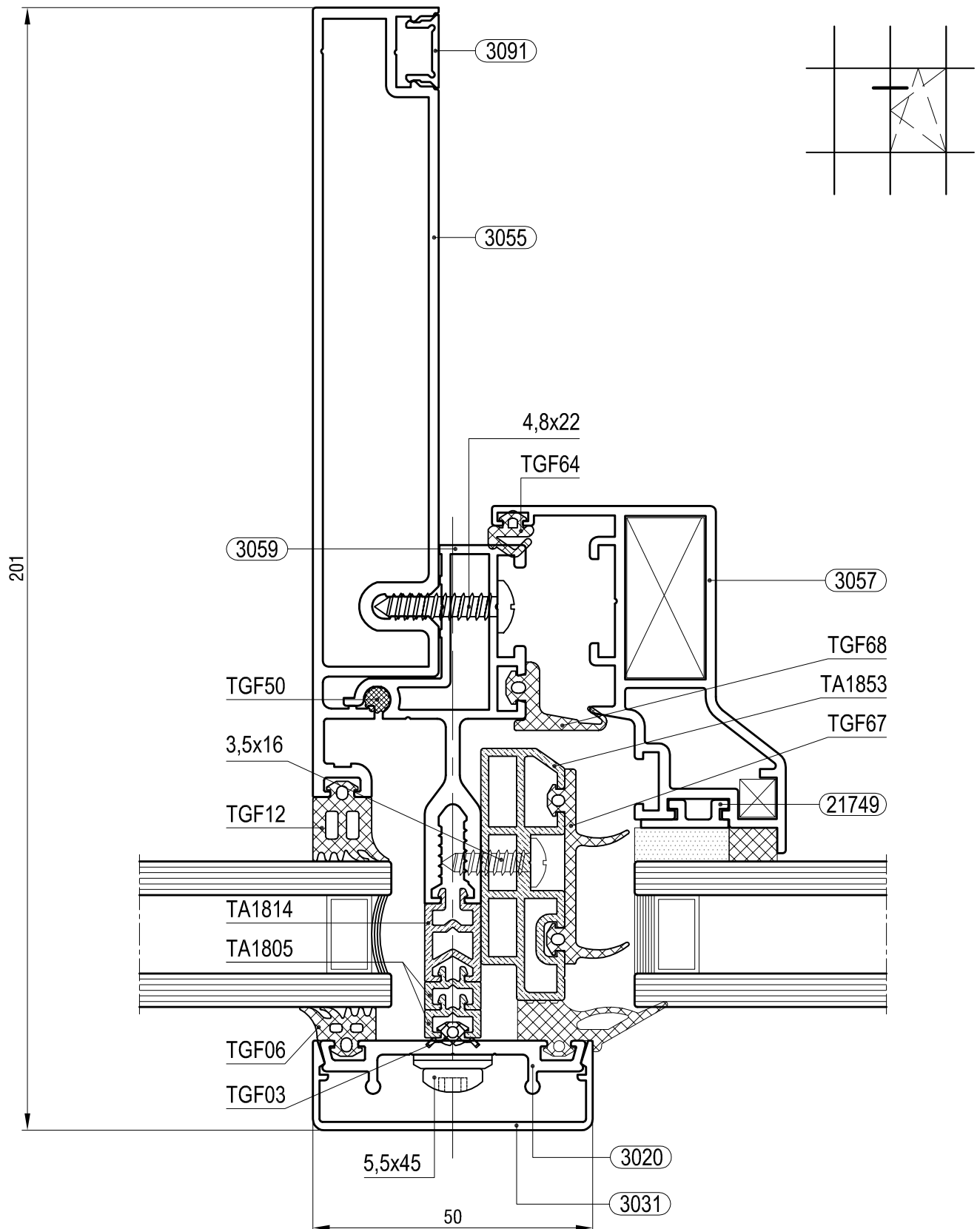
ТЕКНО ФАСАД 50

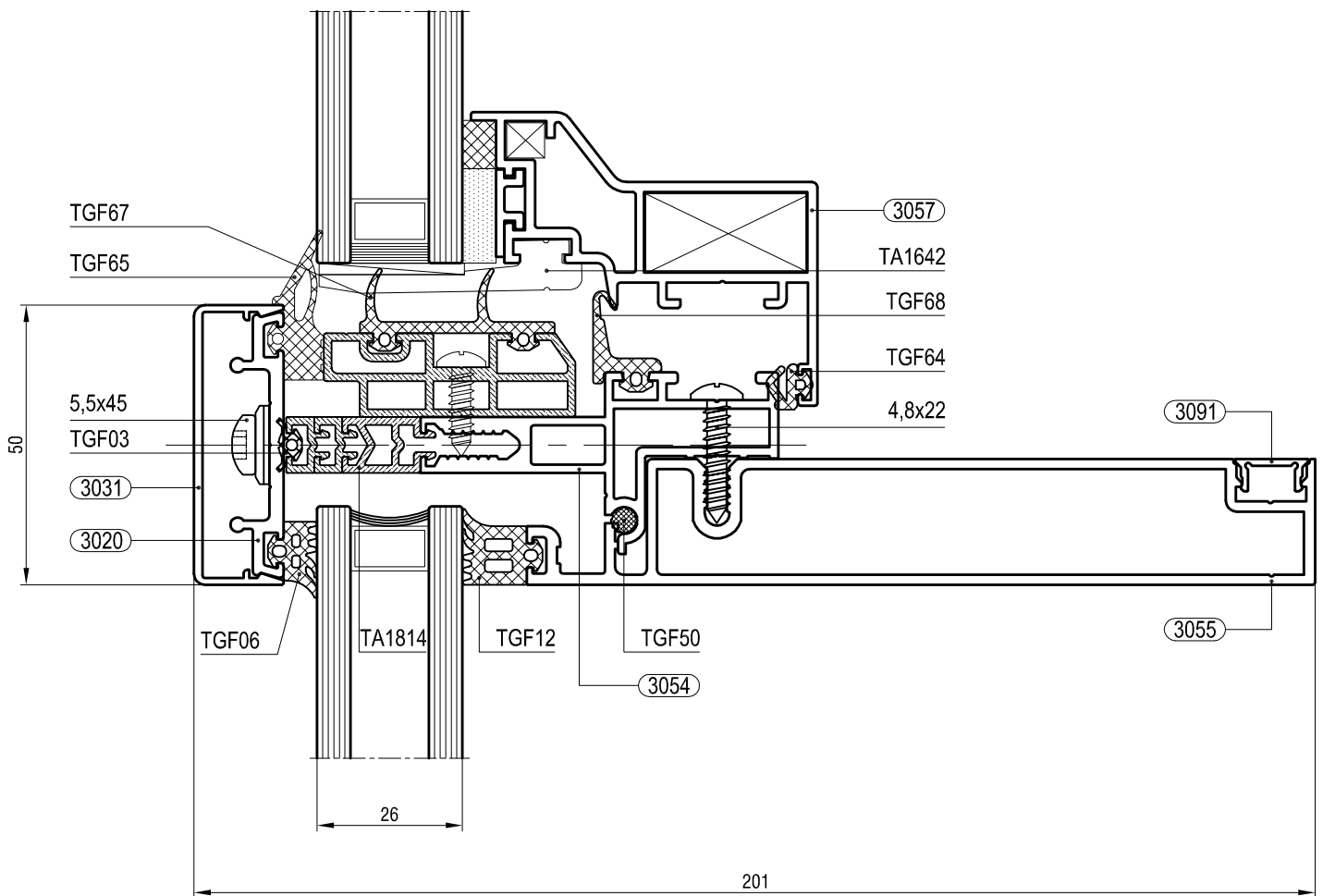
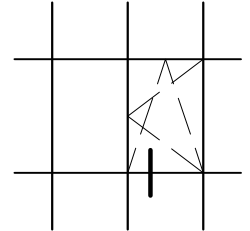
Вертикальный разрез
Примыкание ТЕКНО 60 ТИ к ригелю

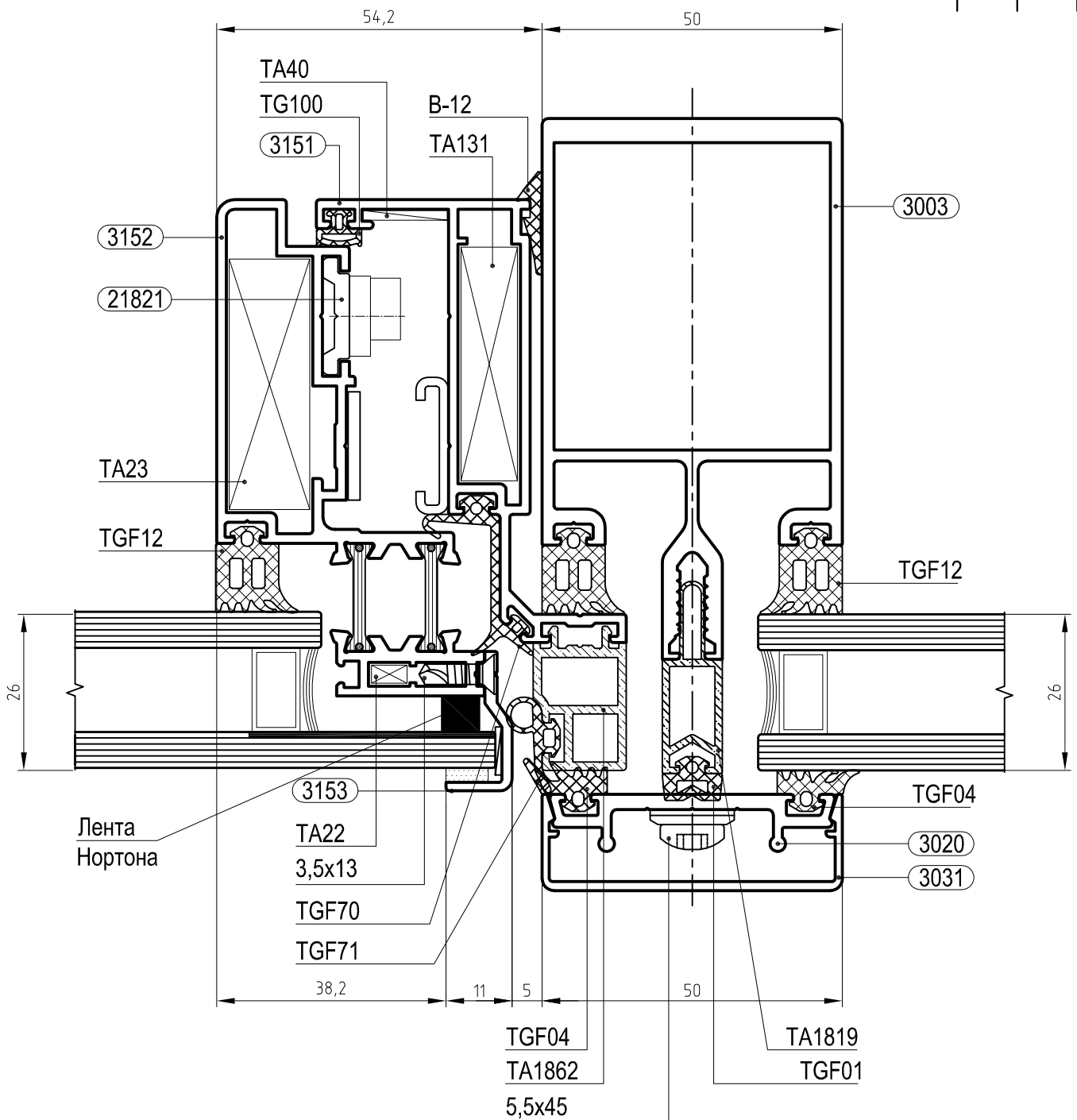
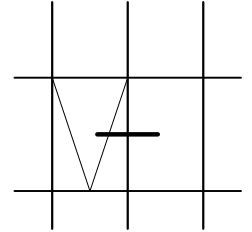


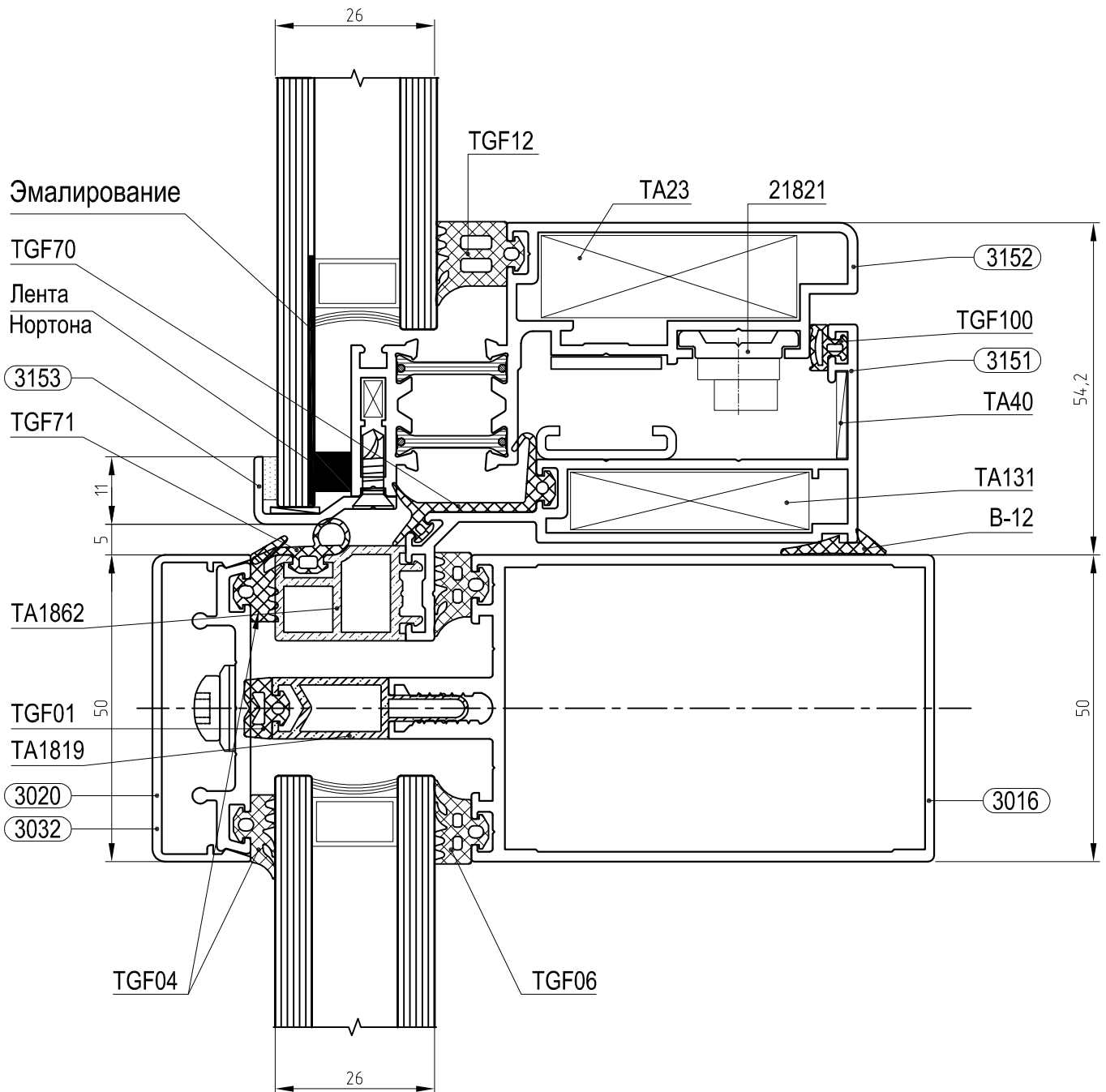
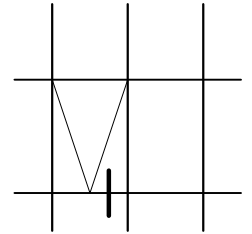


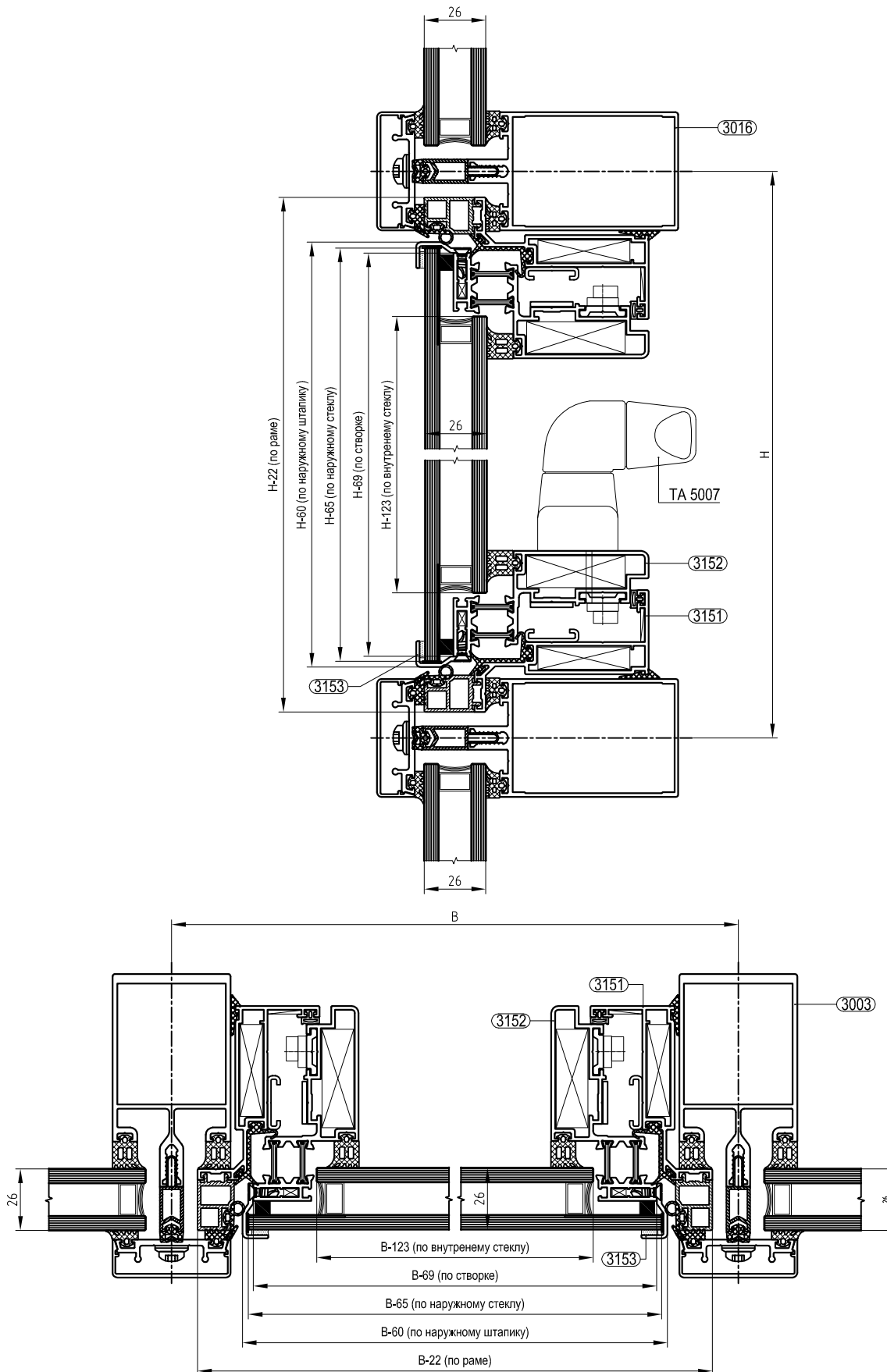


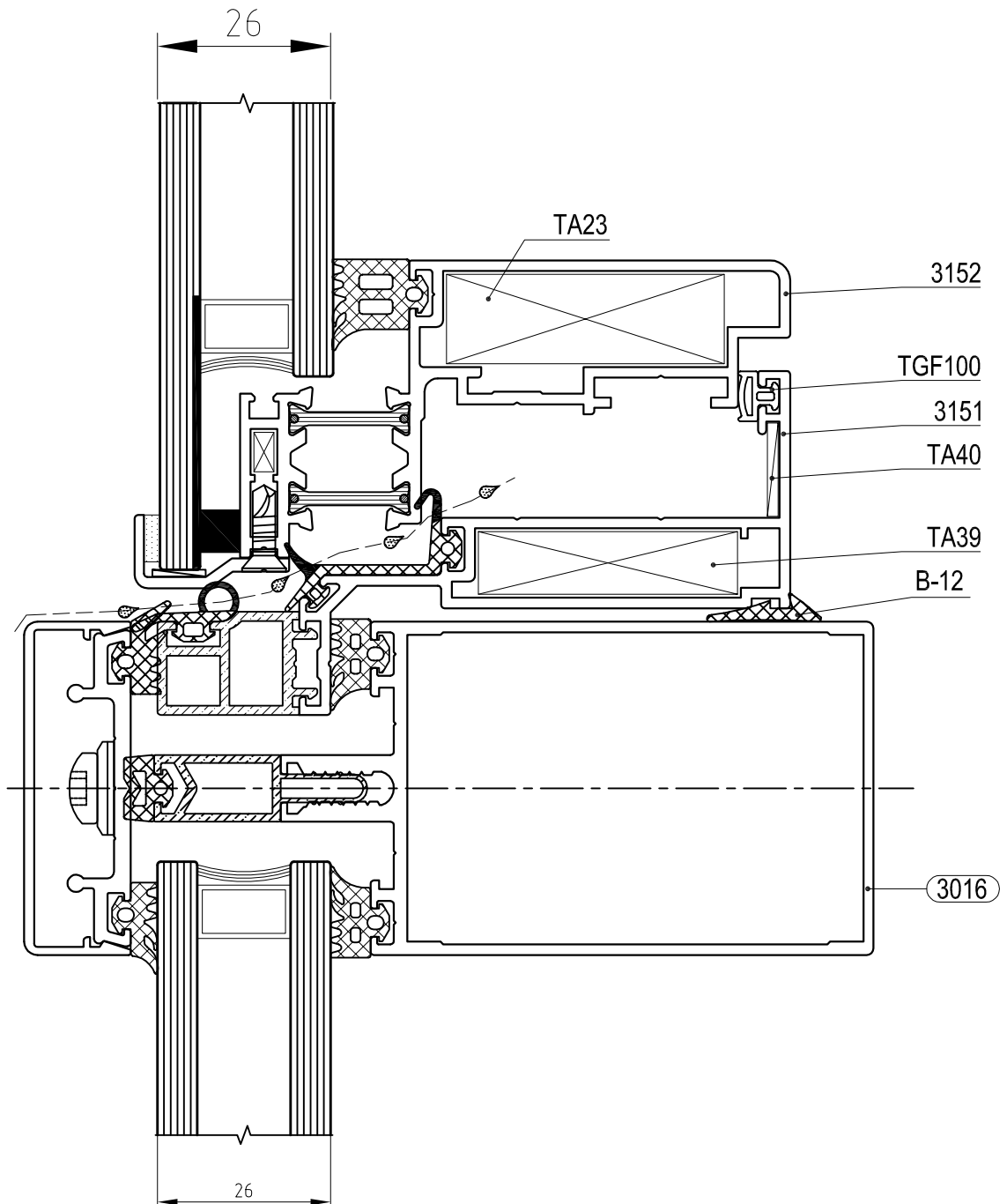


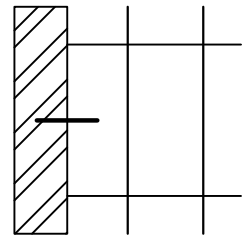




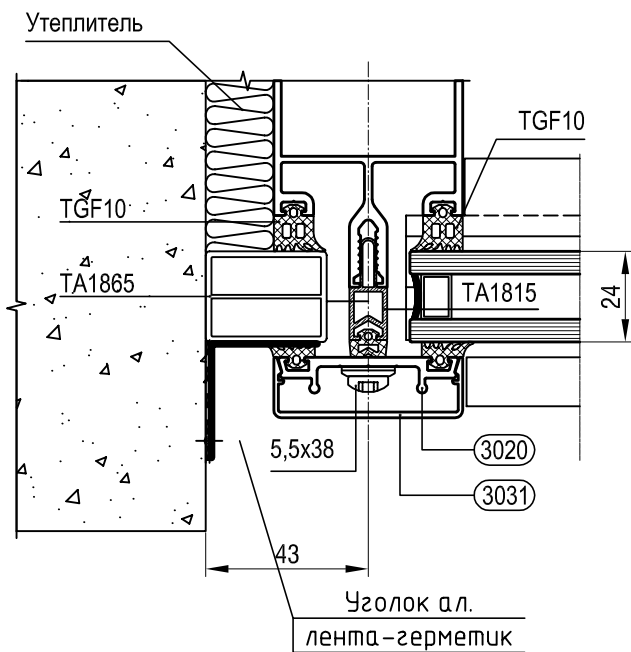




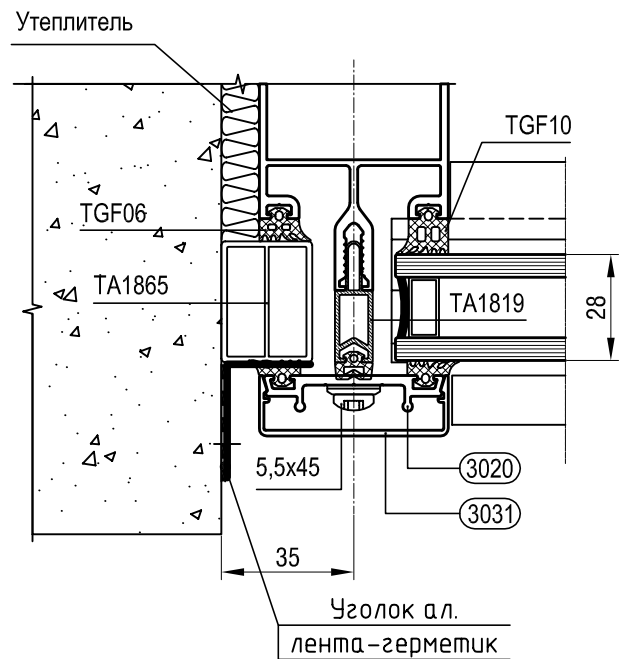




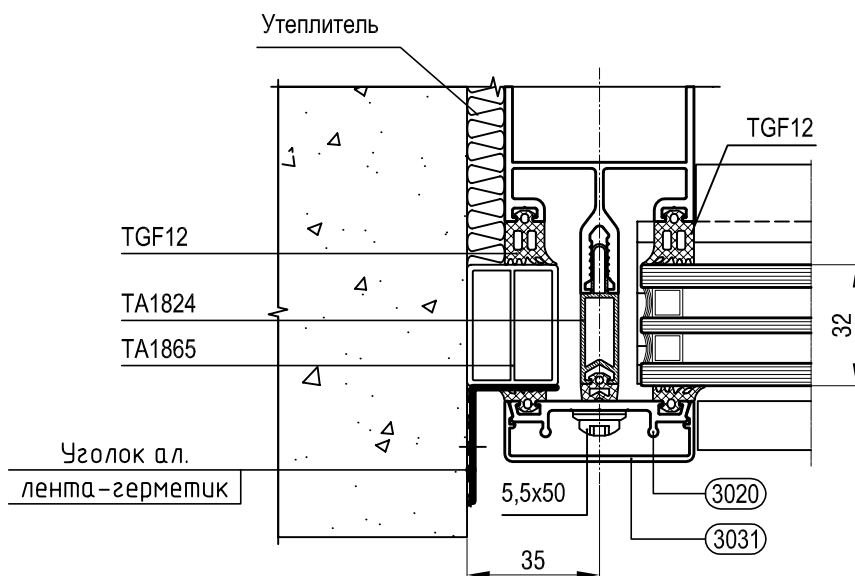
Для заполнения 24 мм

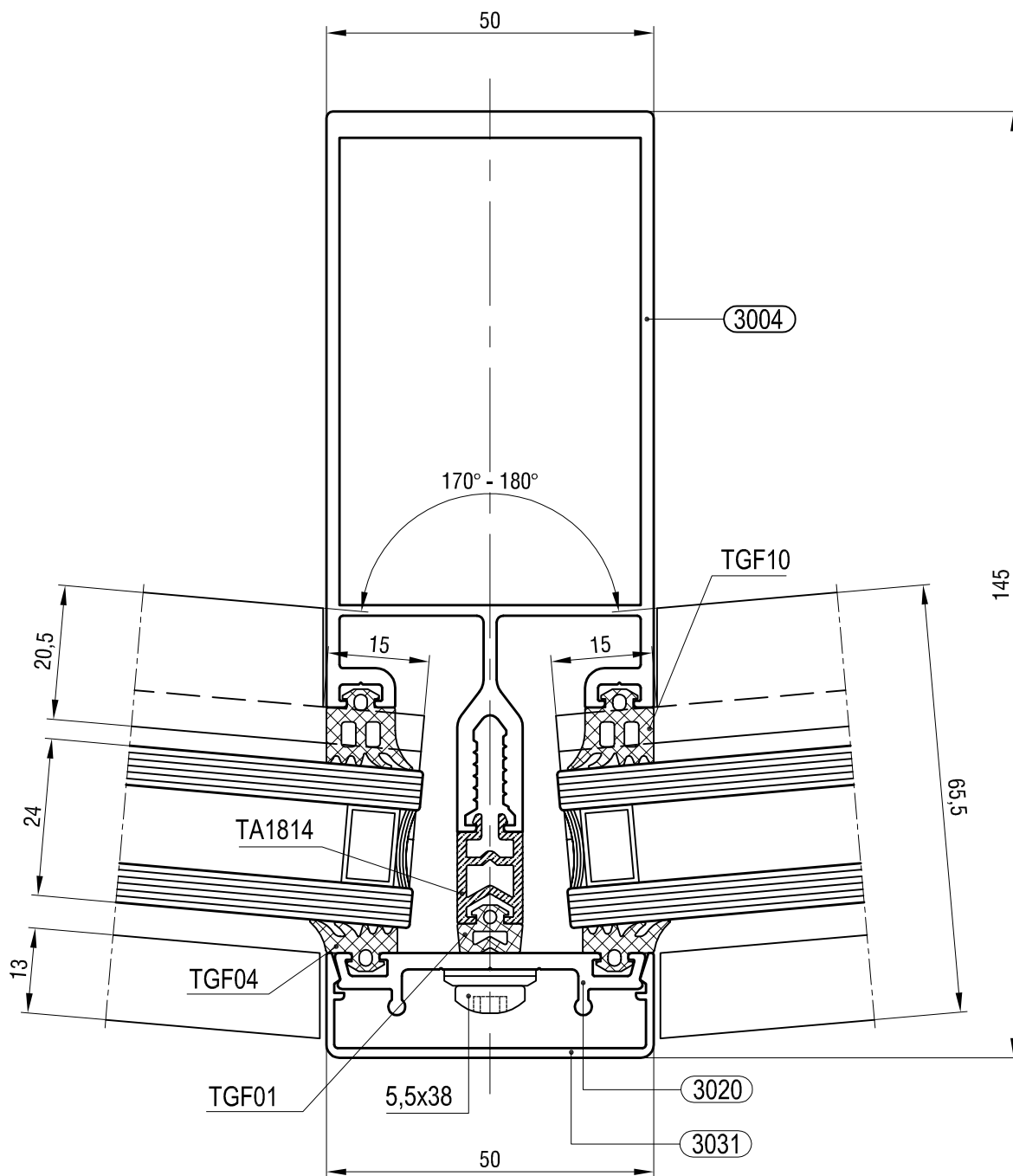
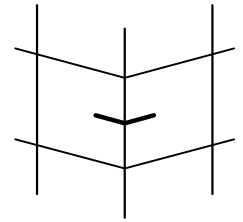


Для заполнения 28 мм



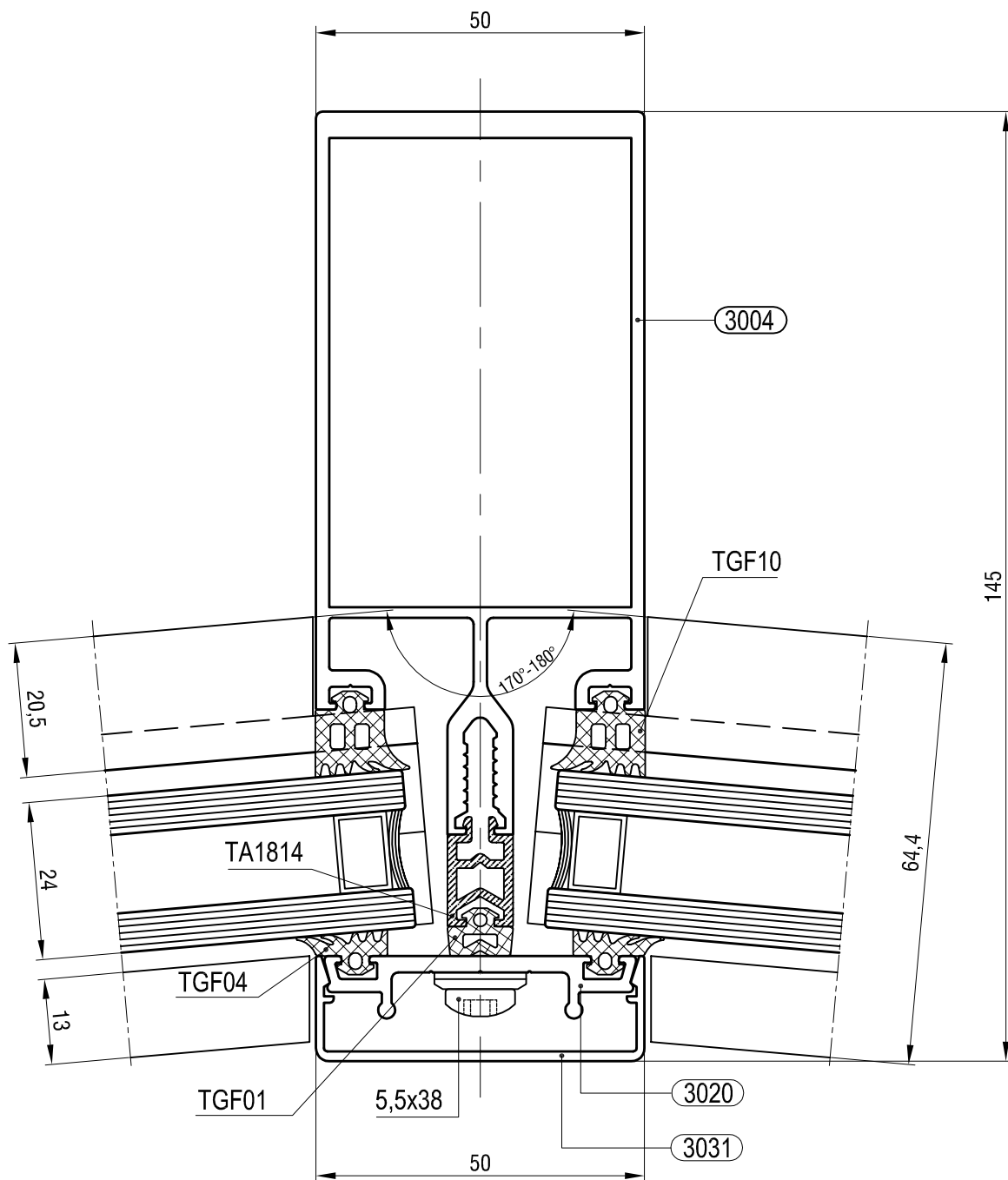
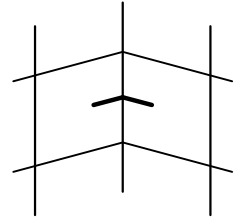
Для заполнения 32 мм

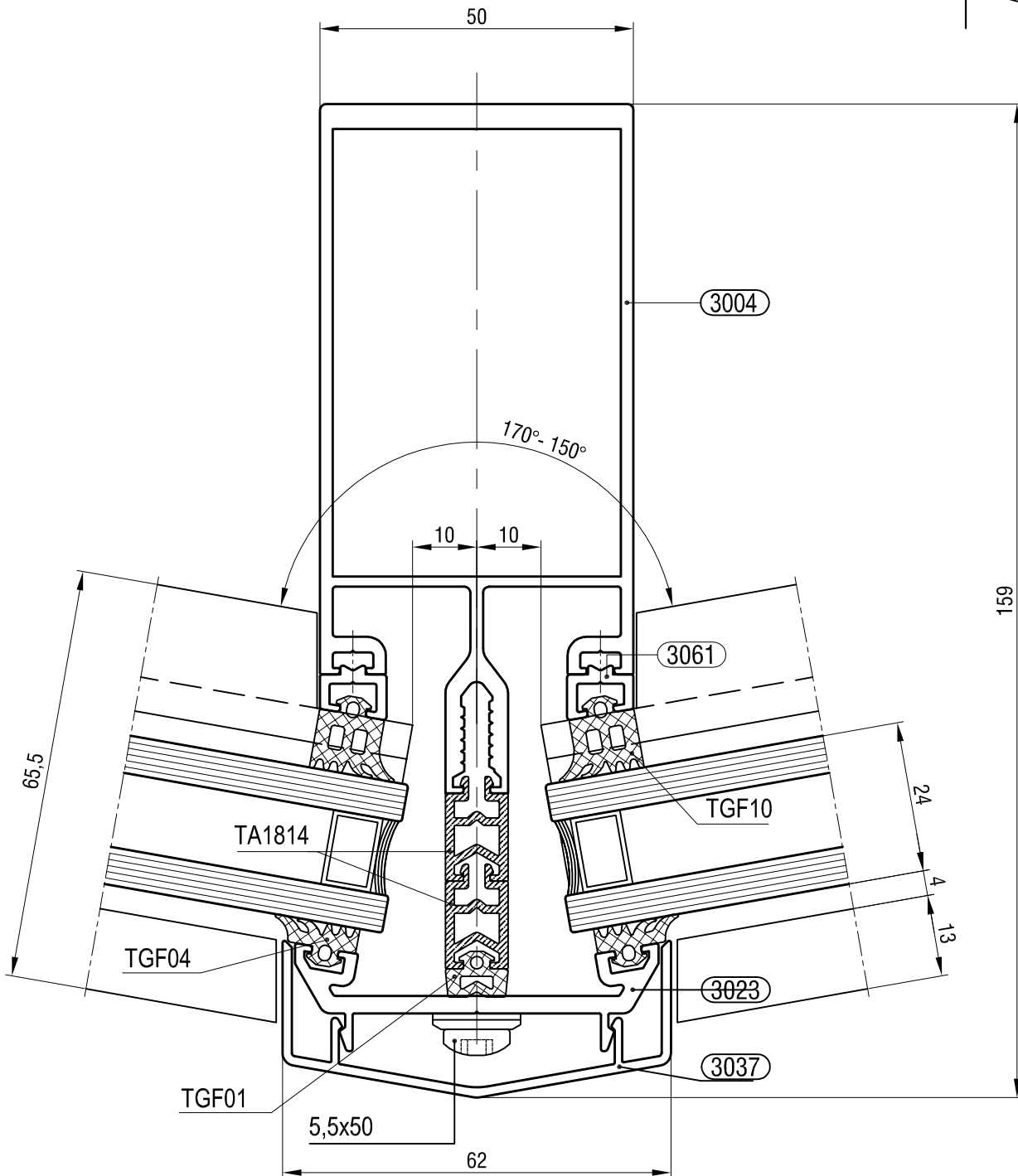
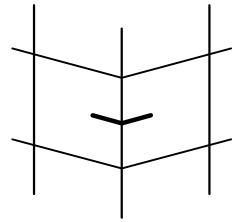


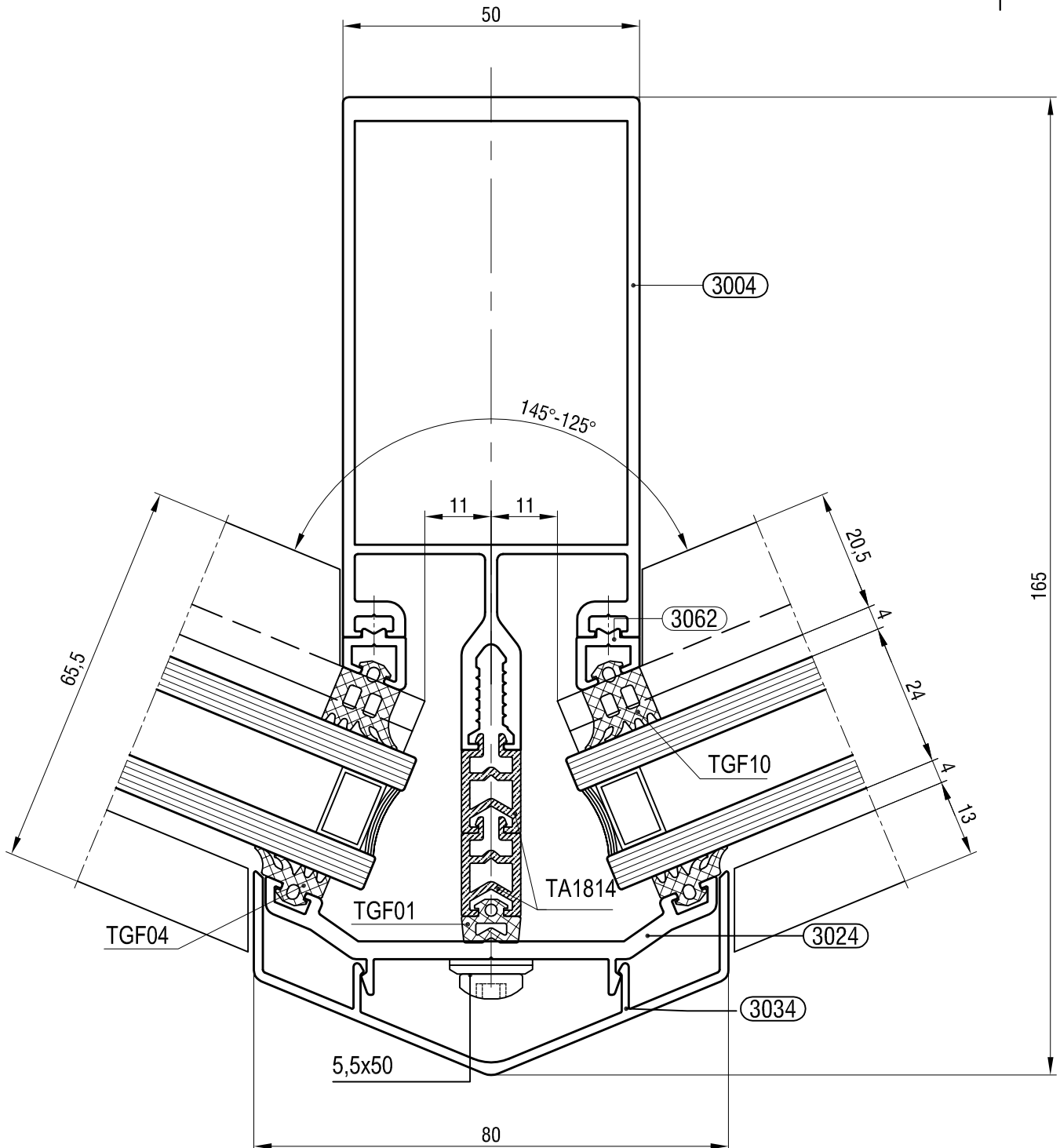
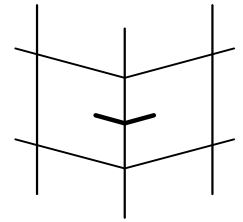


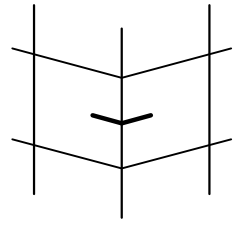
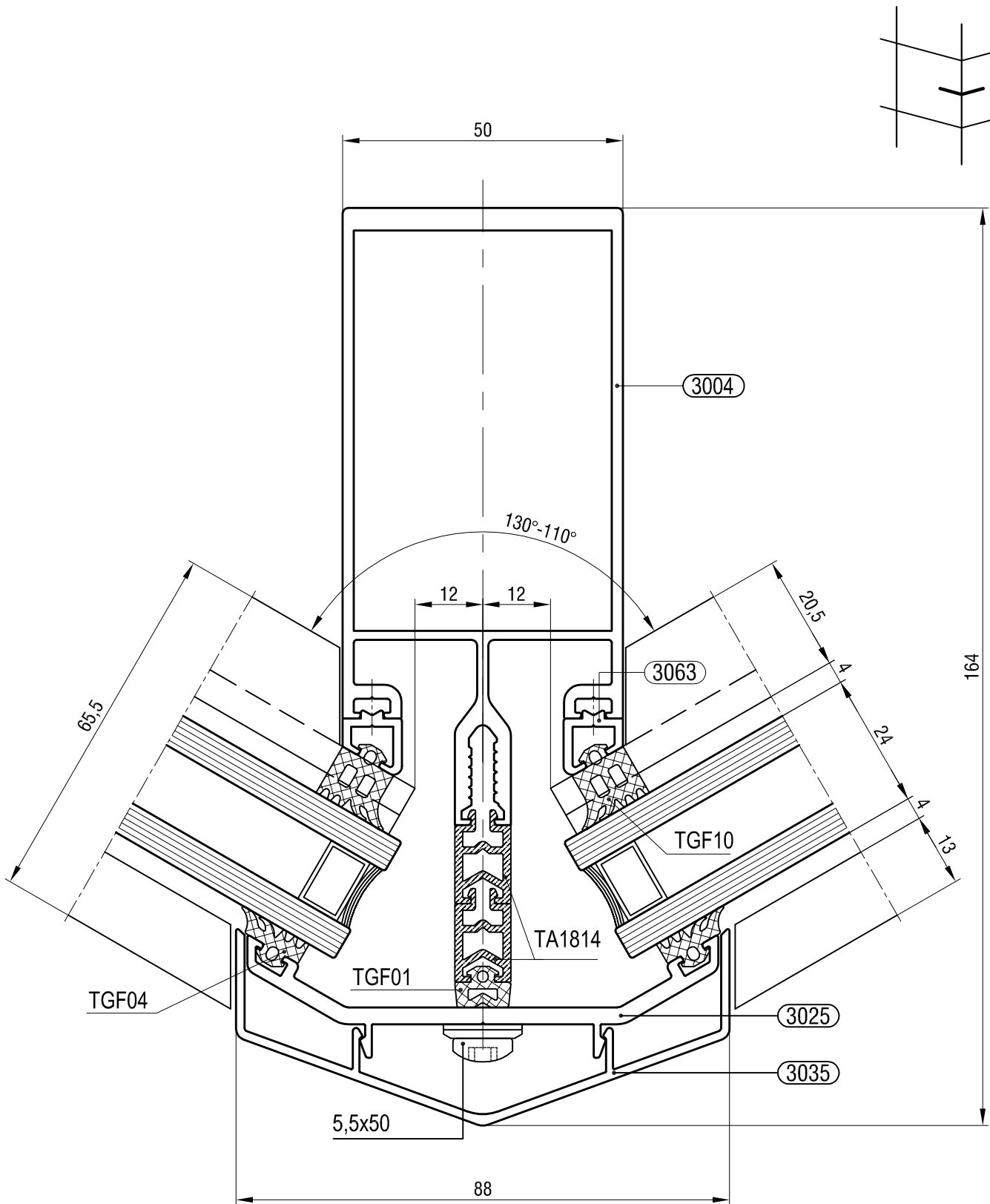
ТЕКНО ФАСАД 50

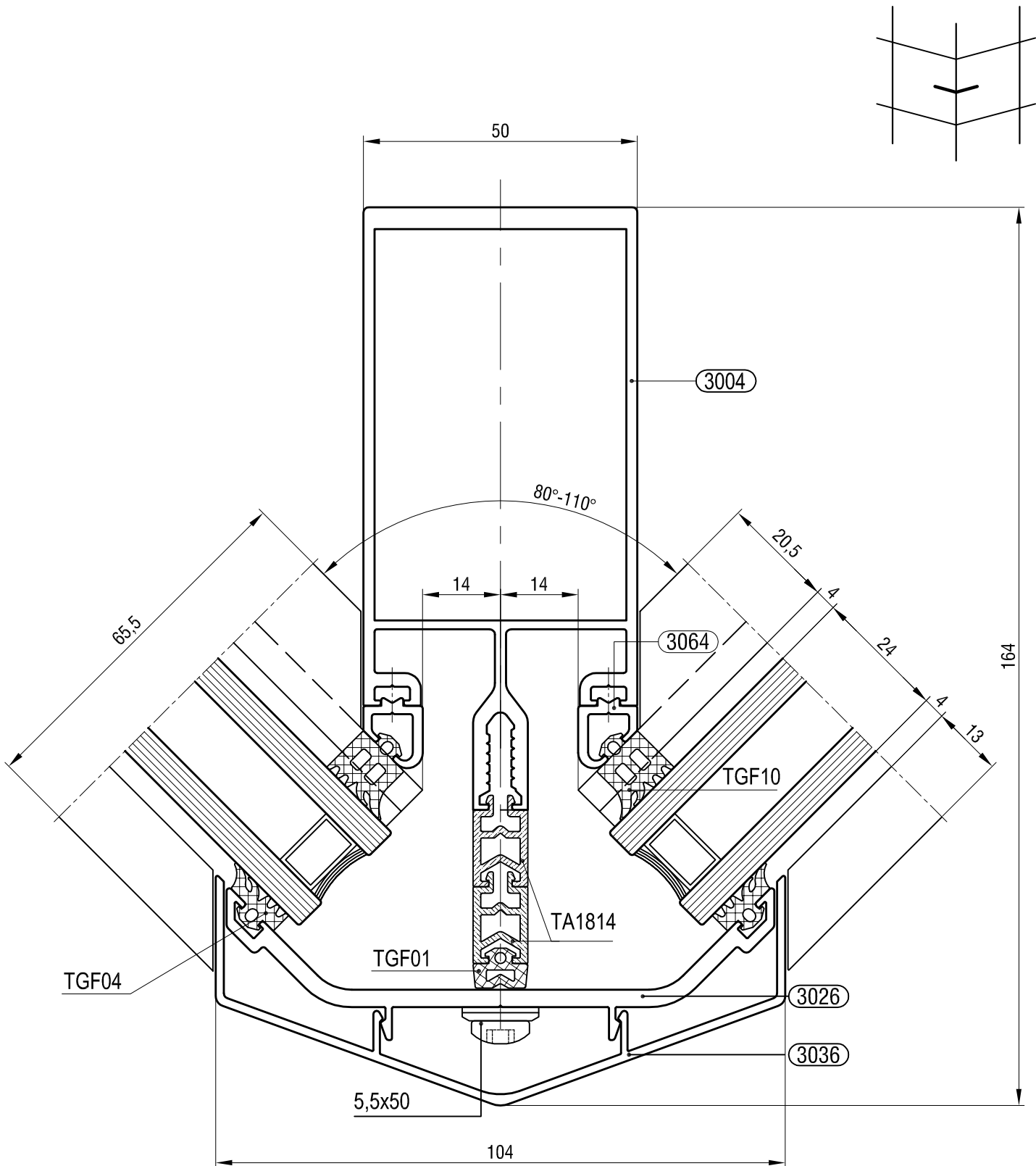
Горизонтальный разрез
Внутренний угол 170° -180°

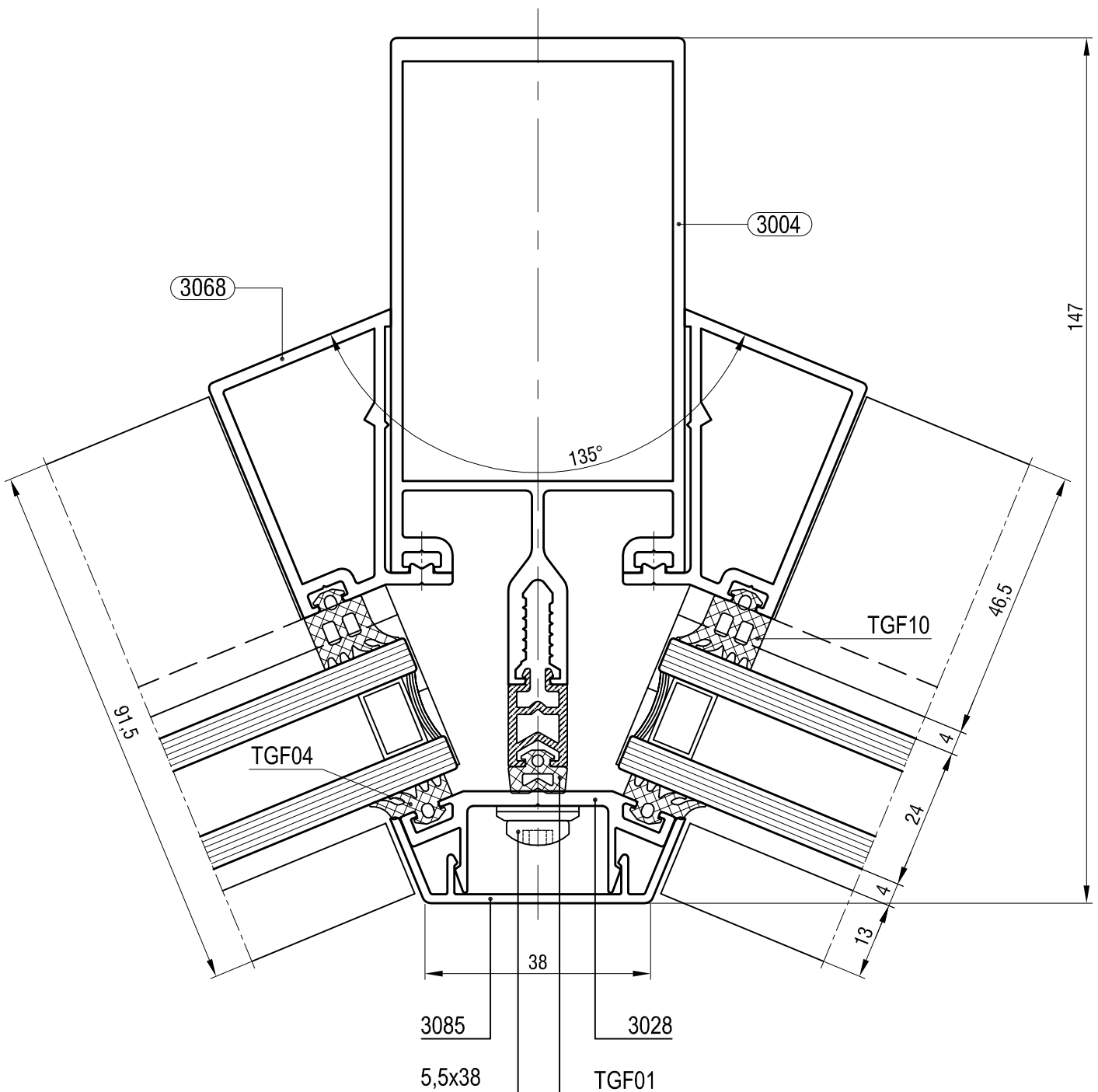
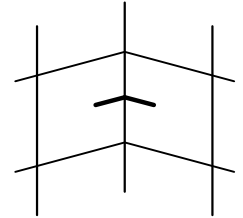


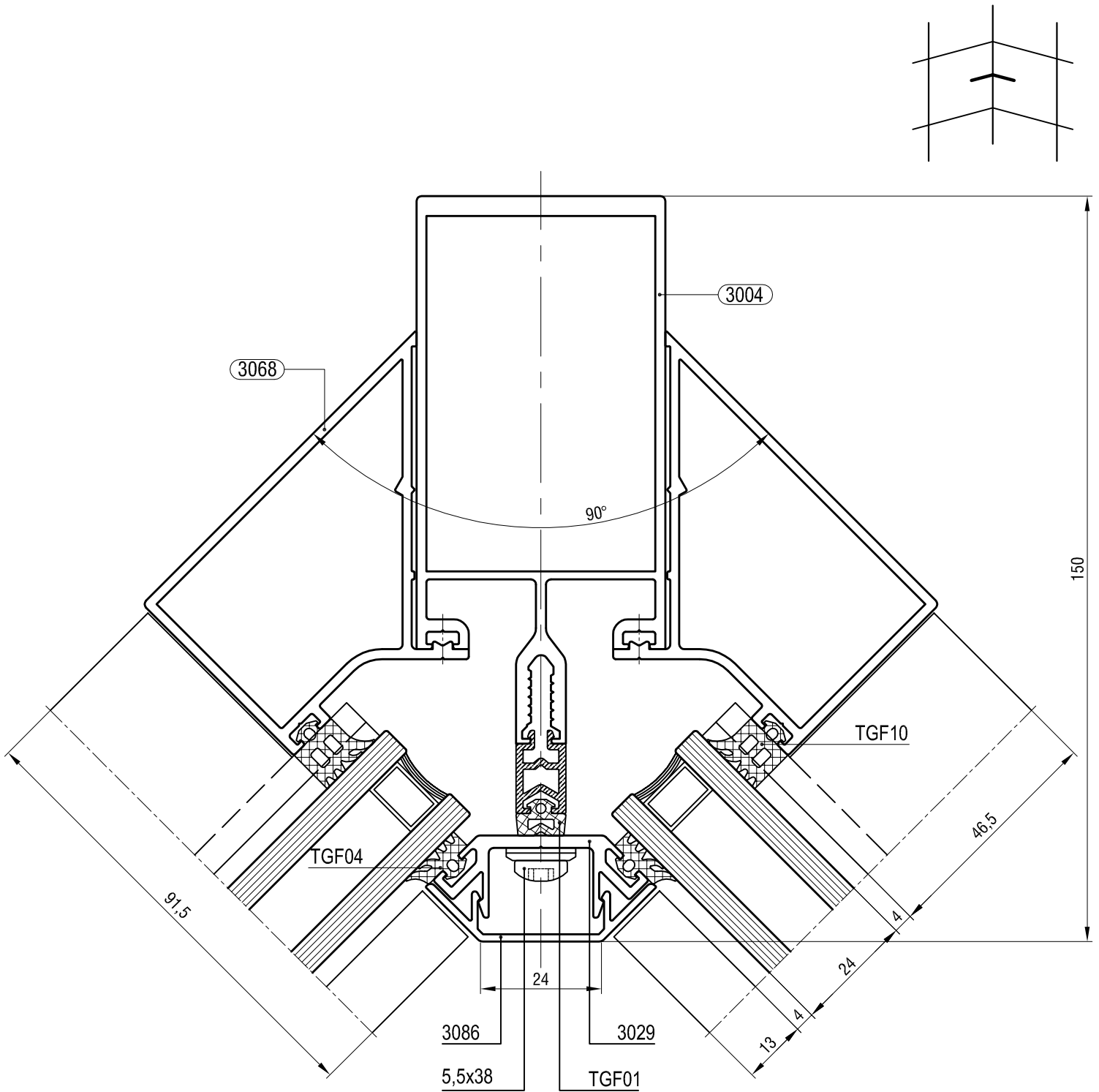


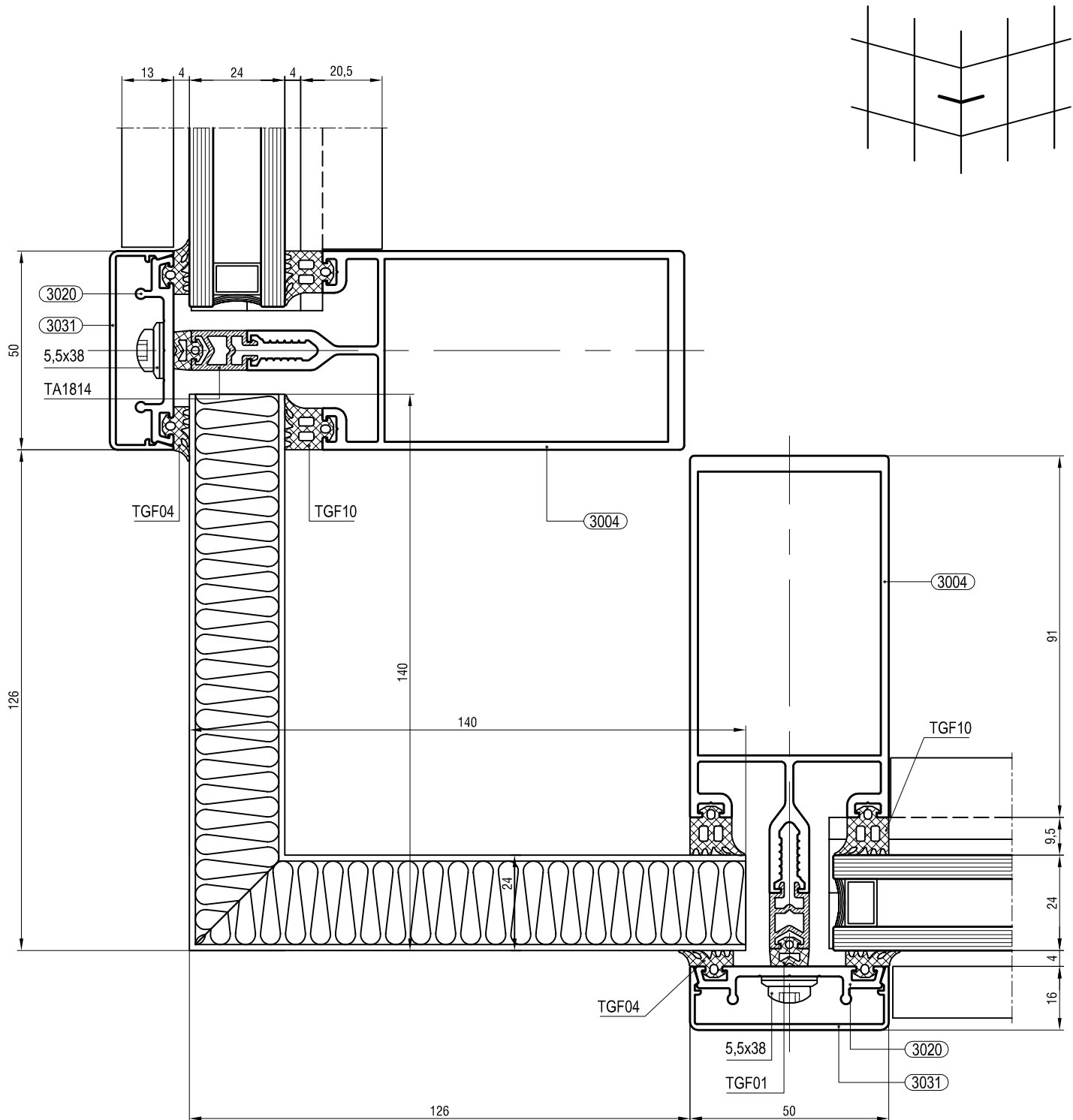


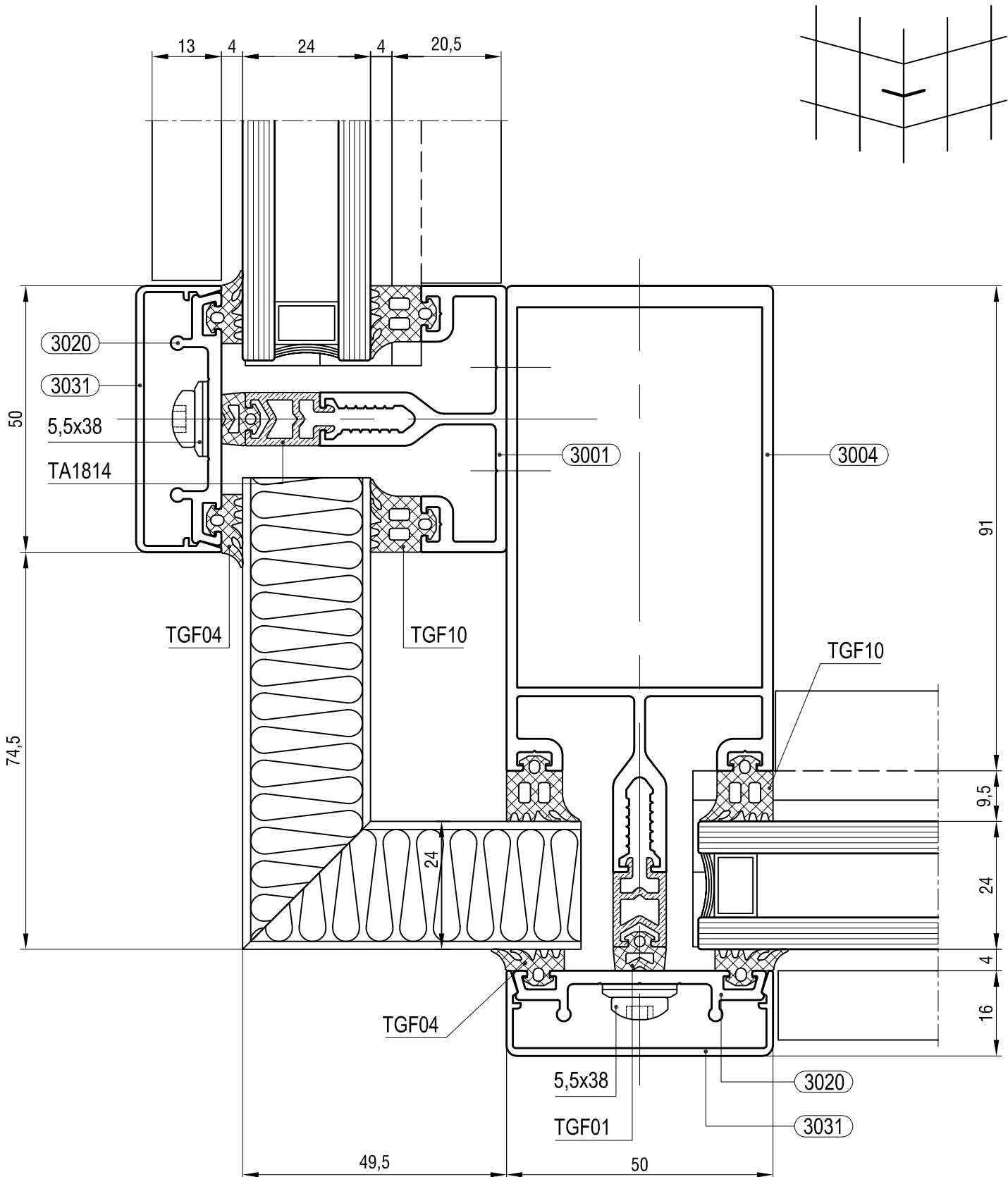


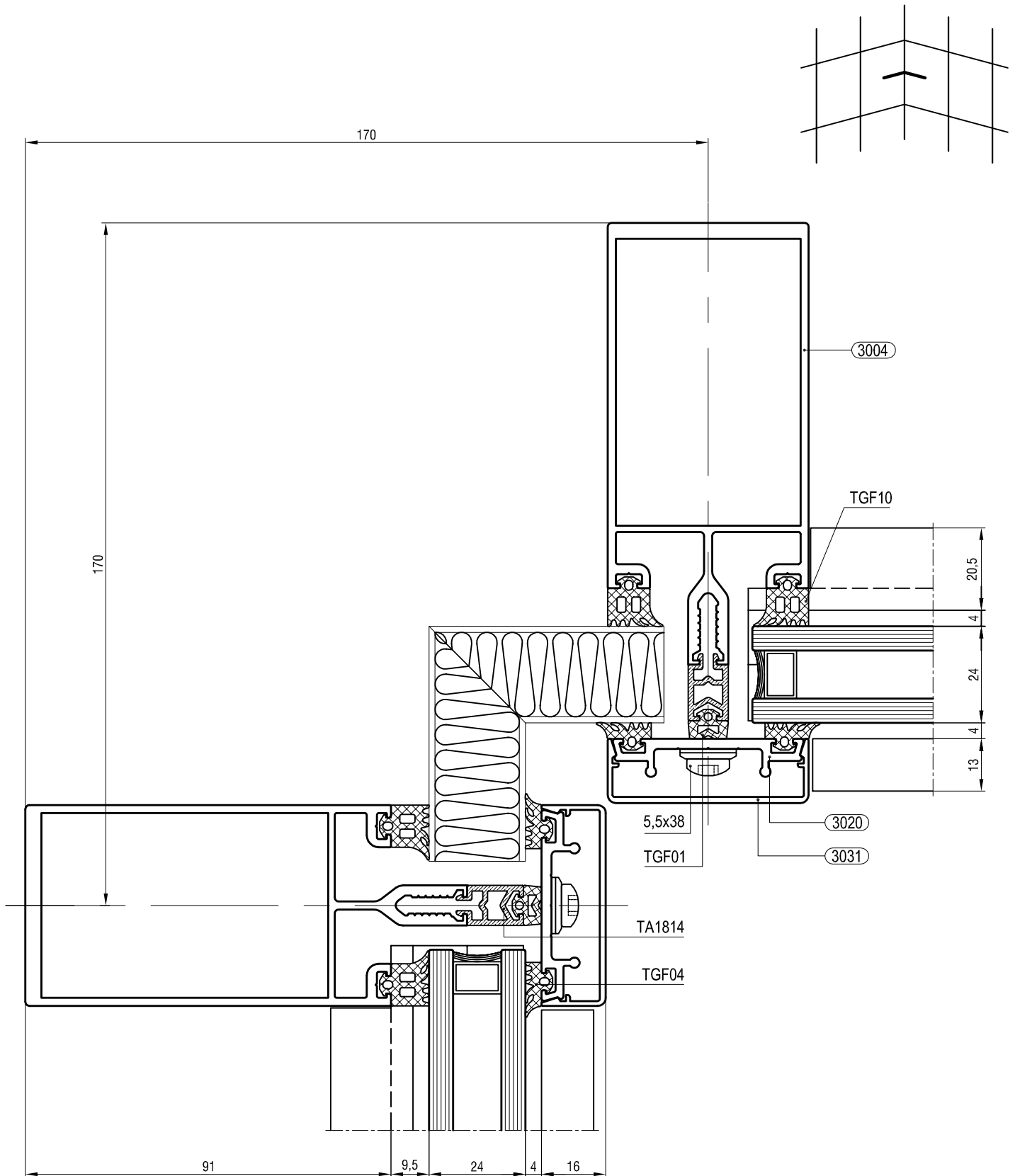


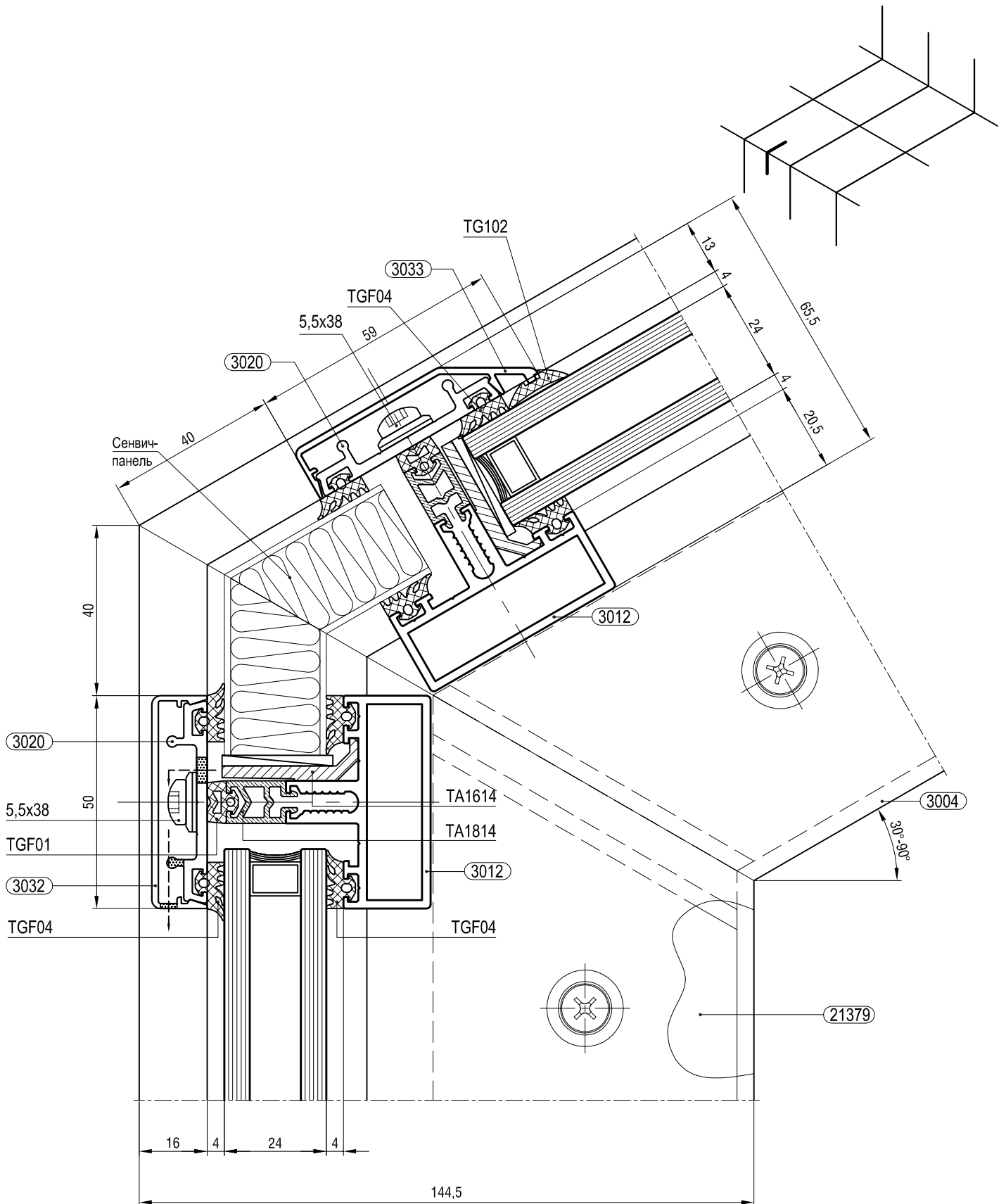


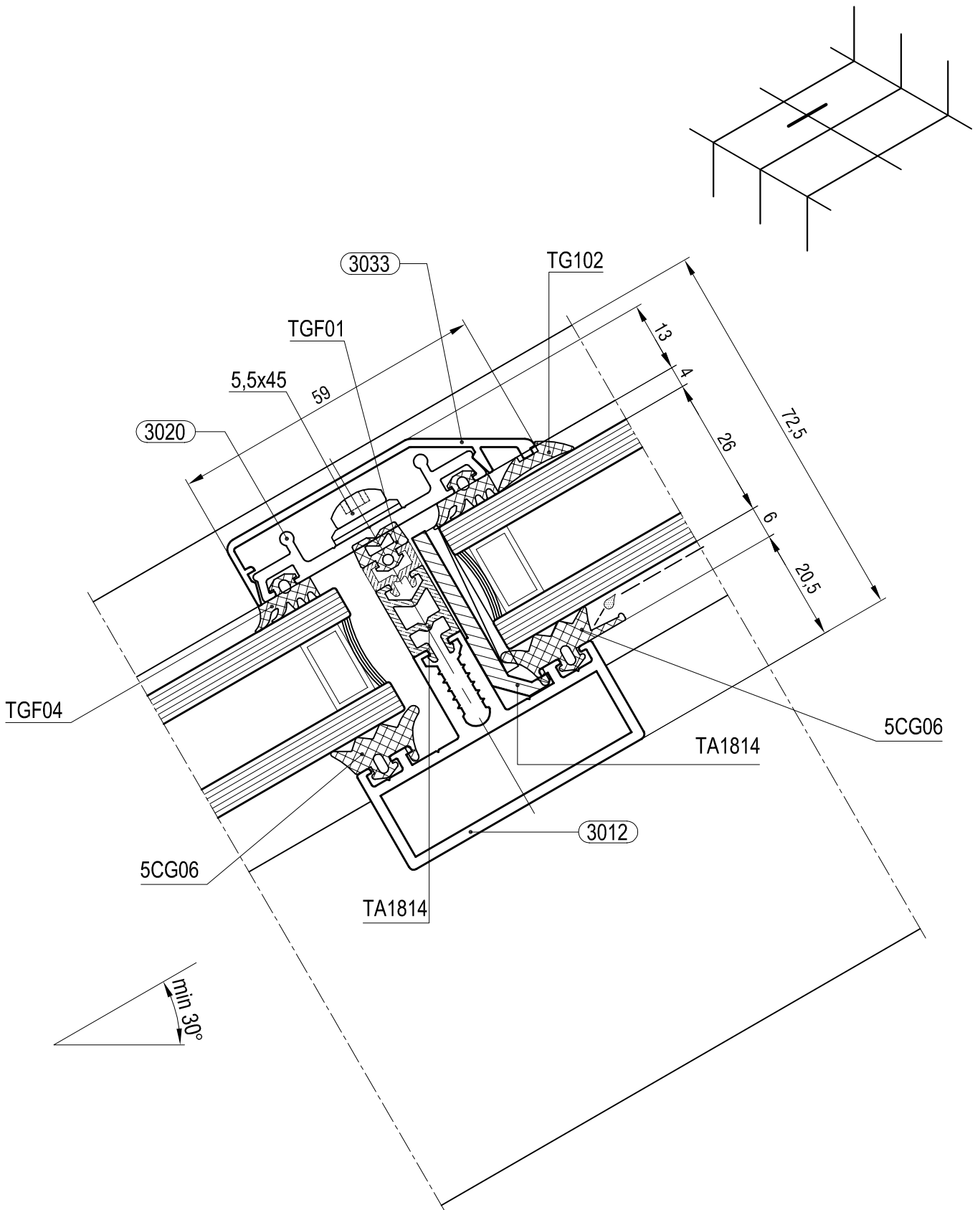




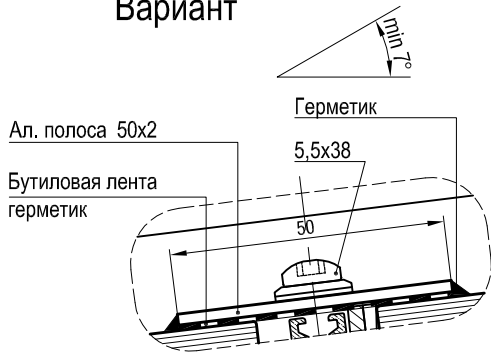




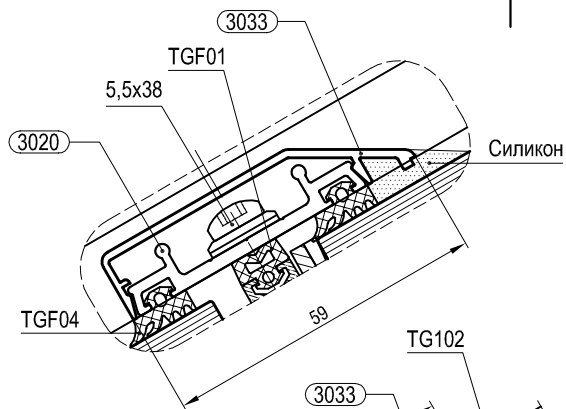




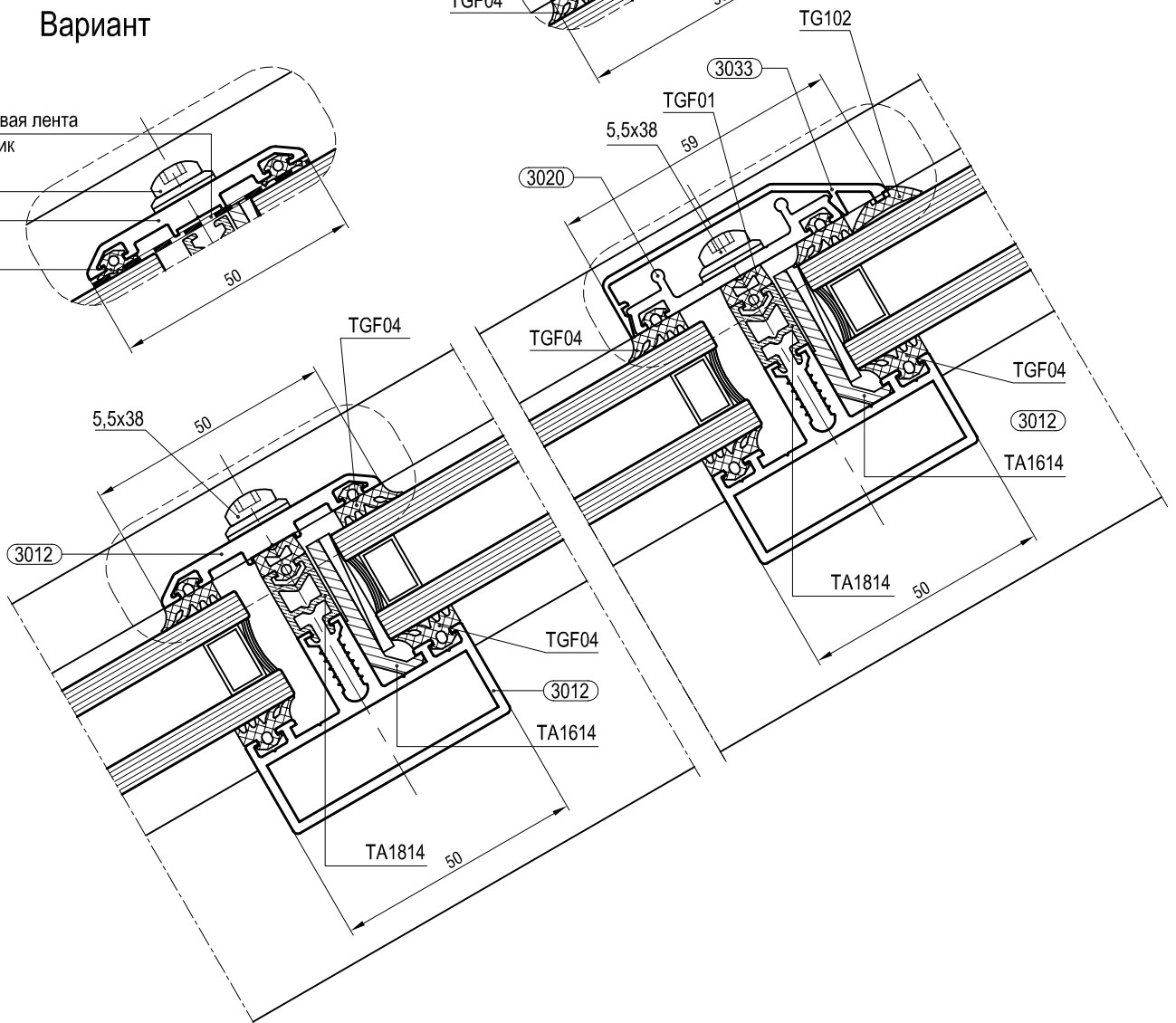
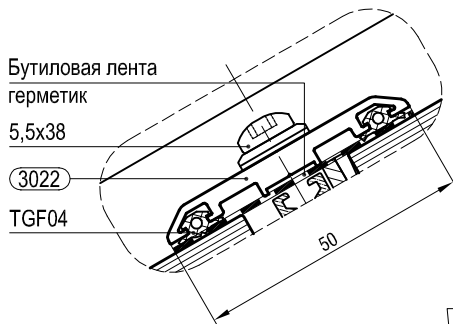
Вариант

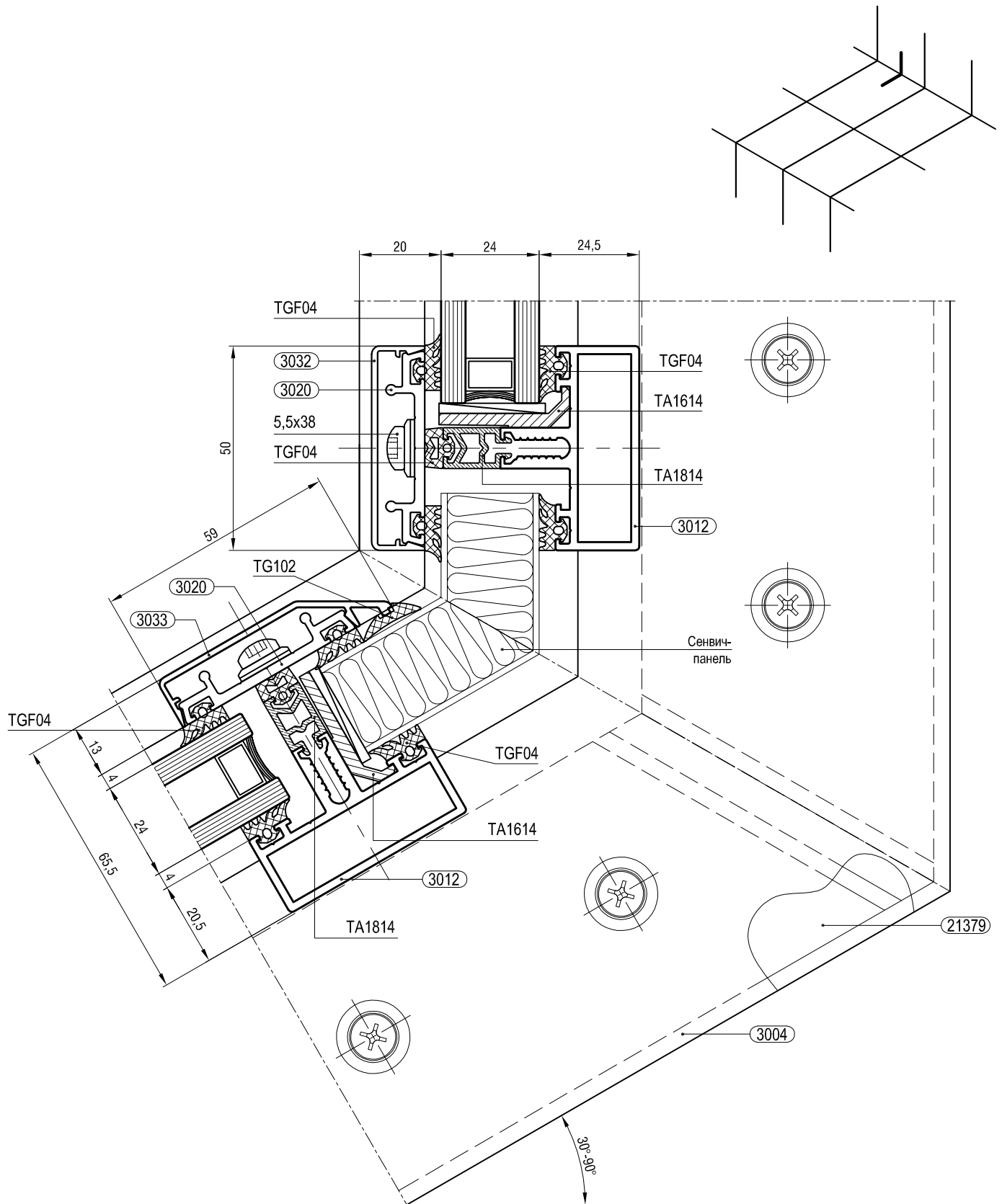


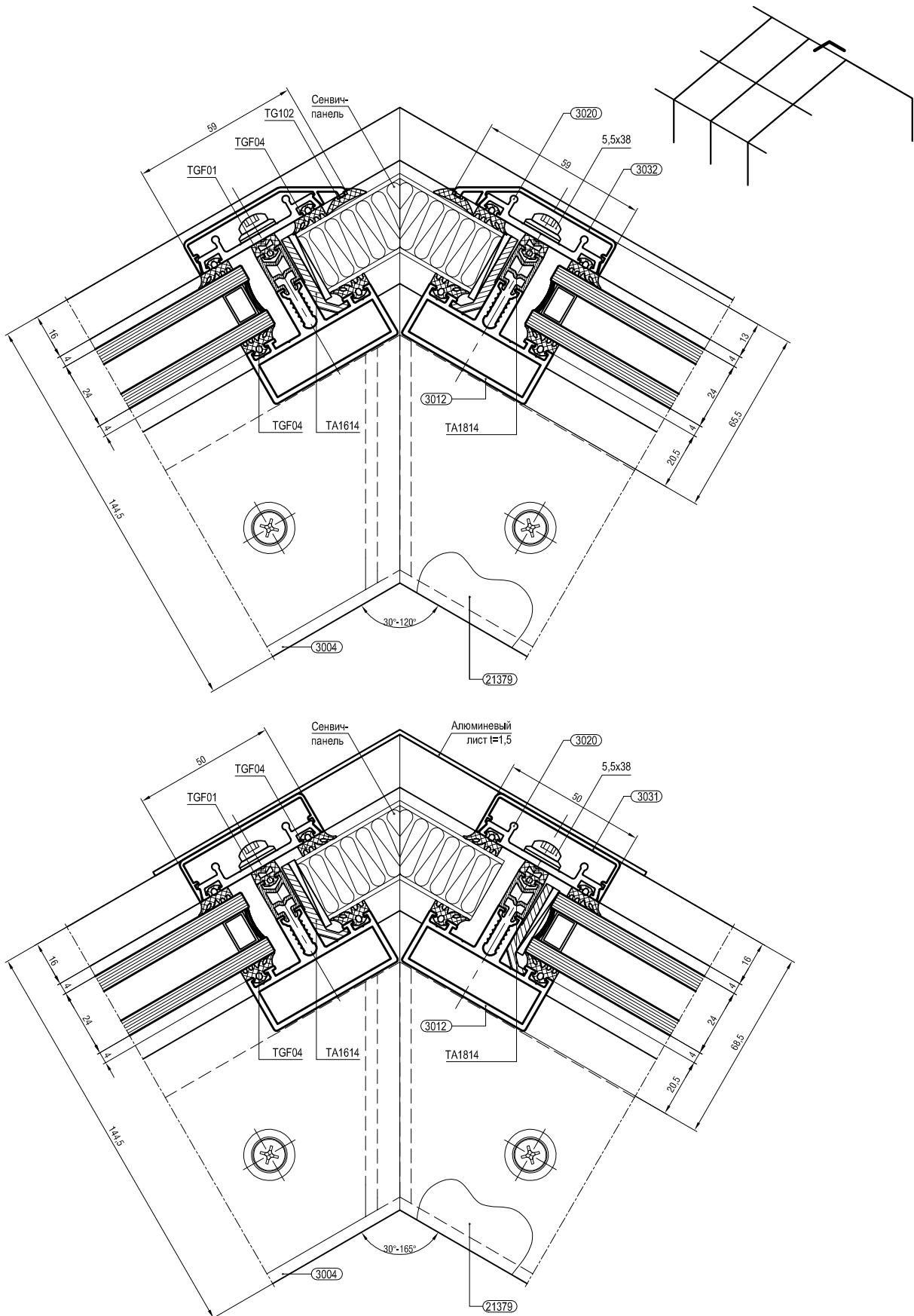
Вариант



Вариант

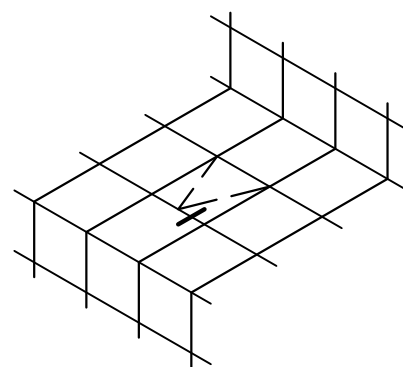
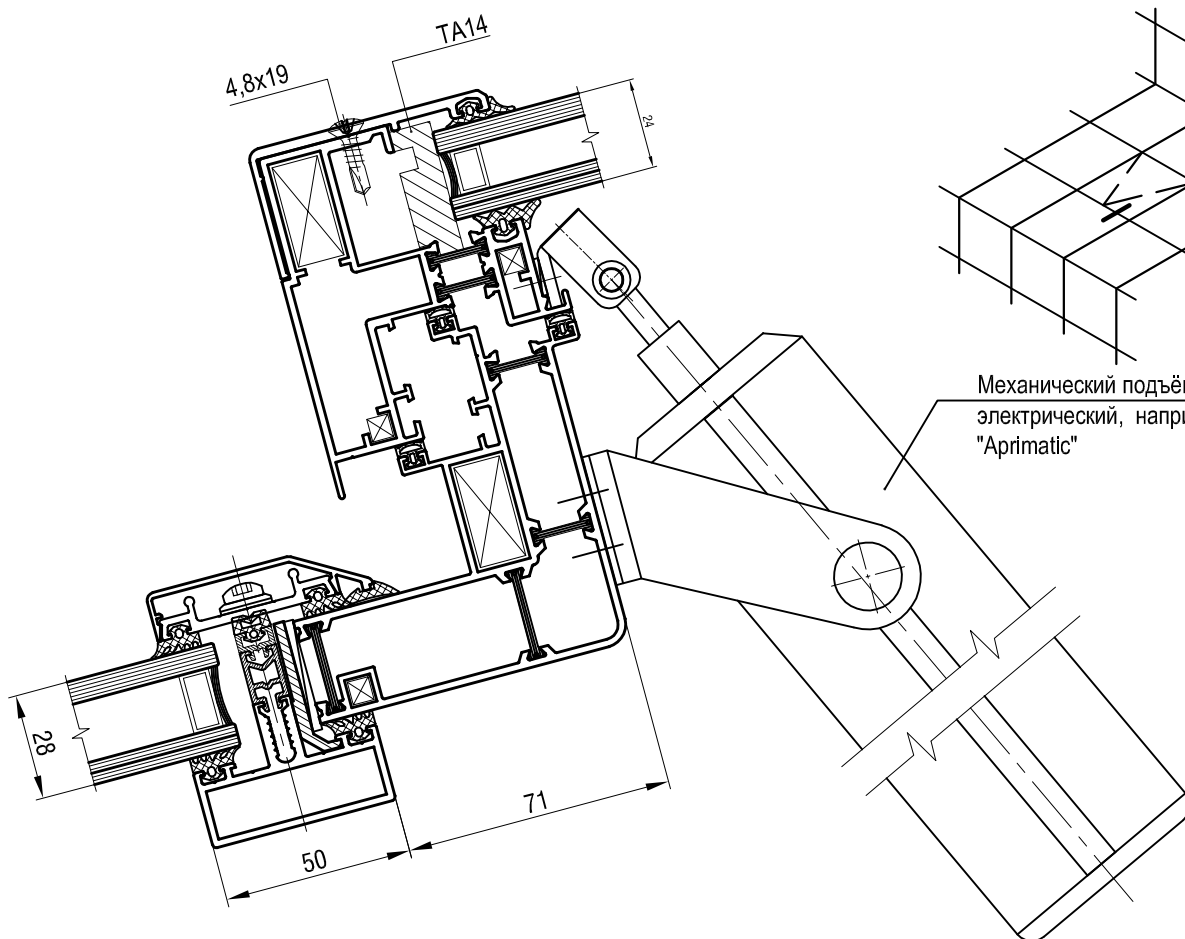
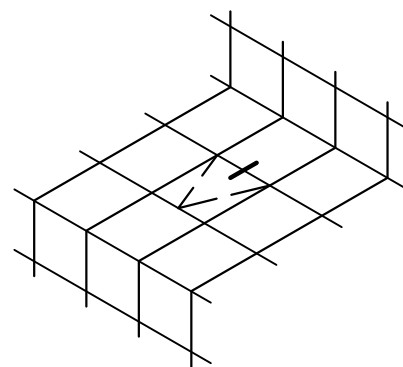
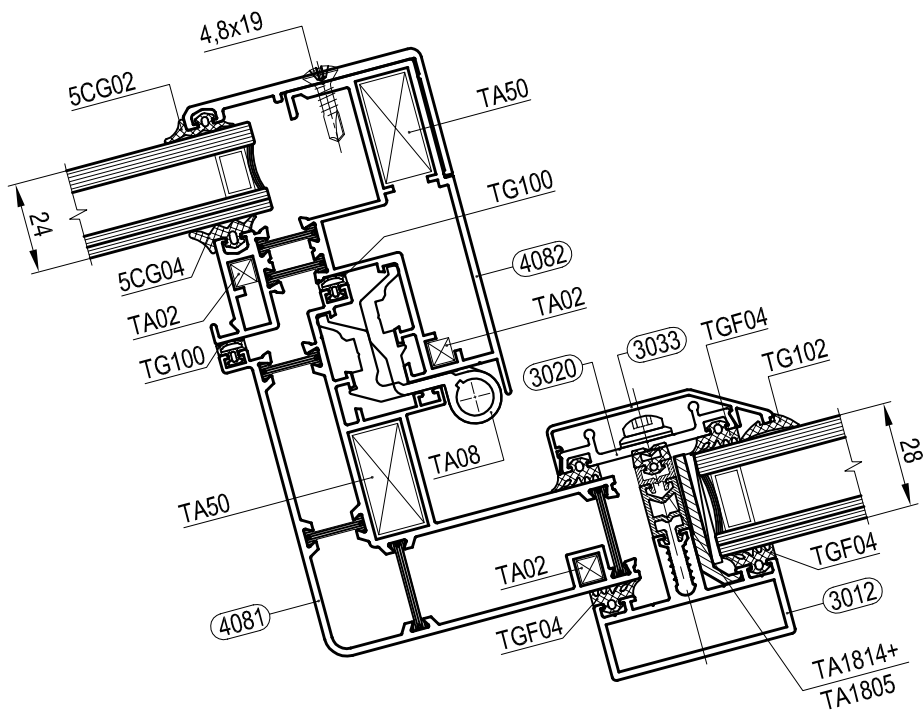






ТЕКНО ФАСАД 50

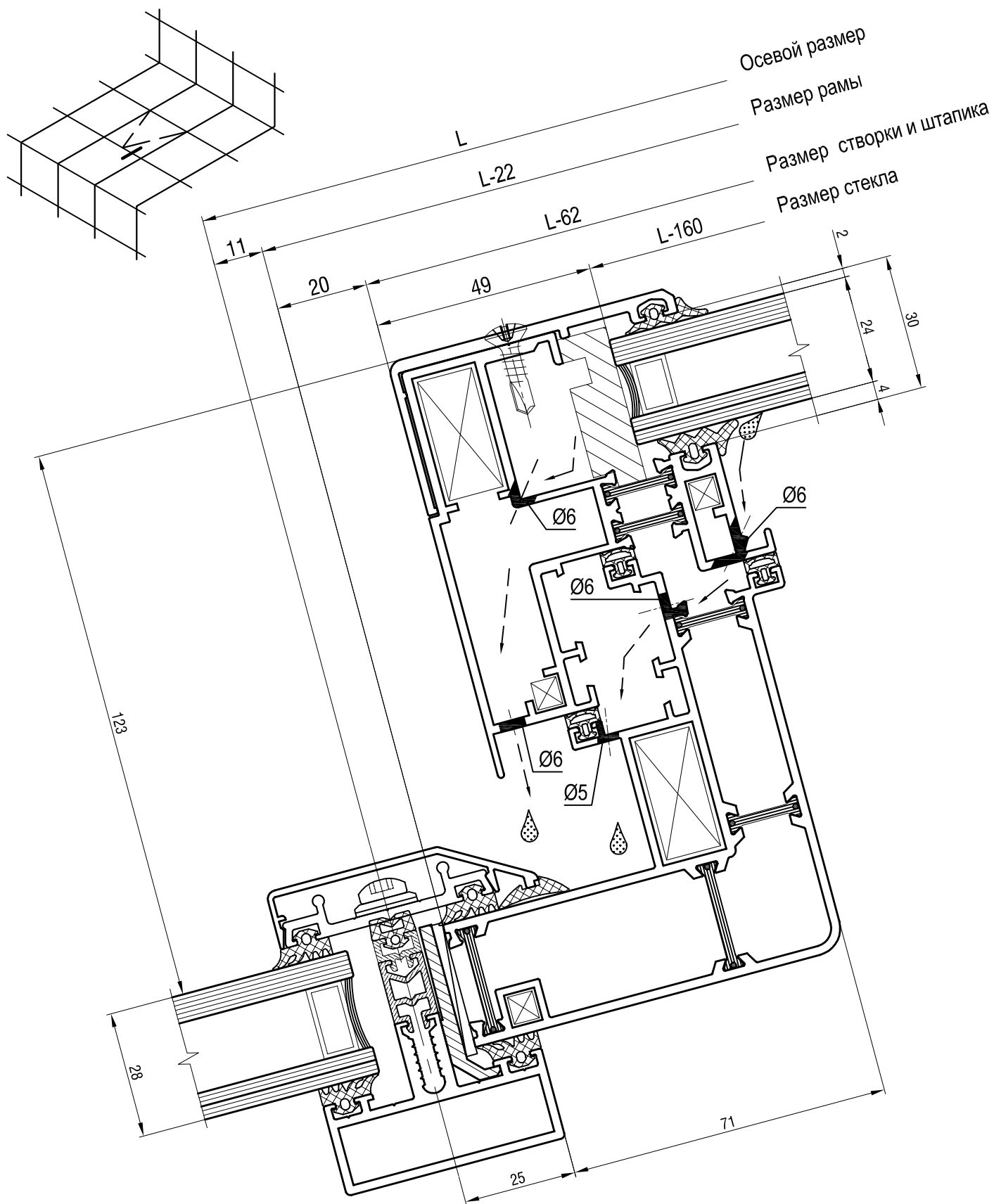
Вертикальный разрез
Мансардное окно

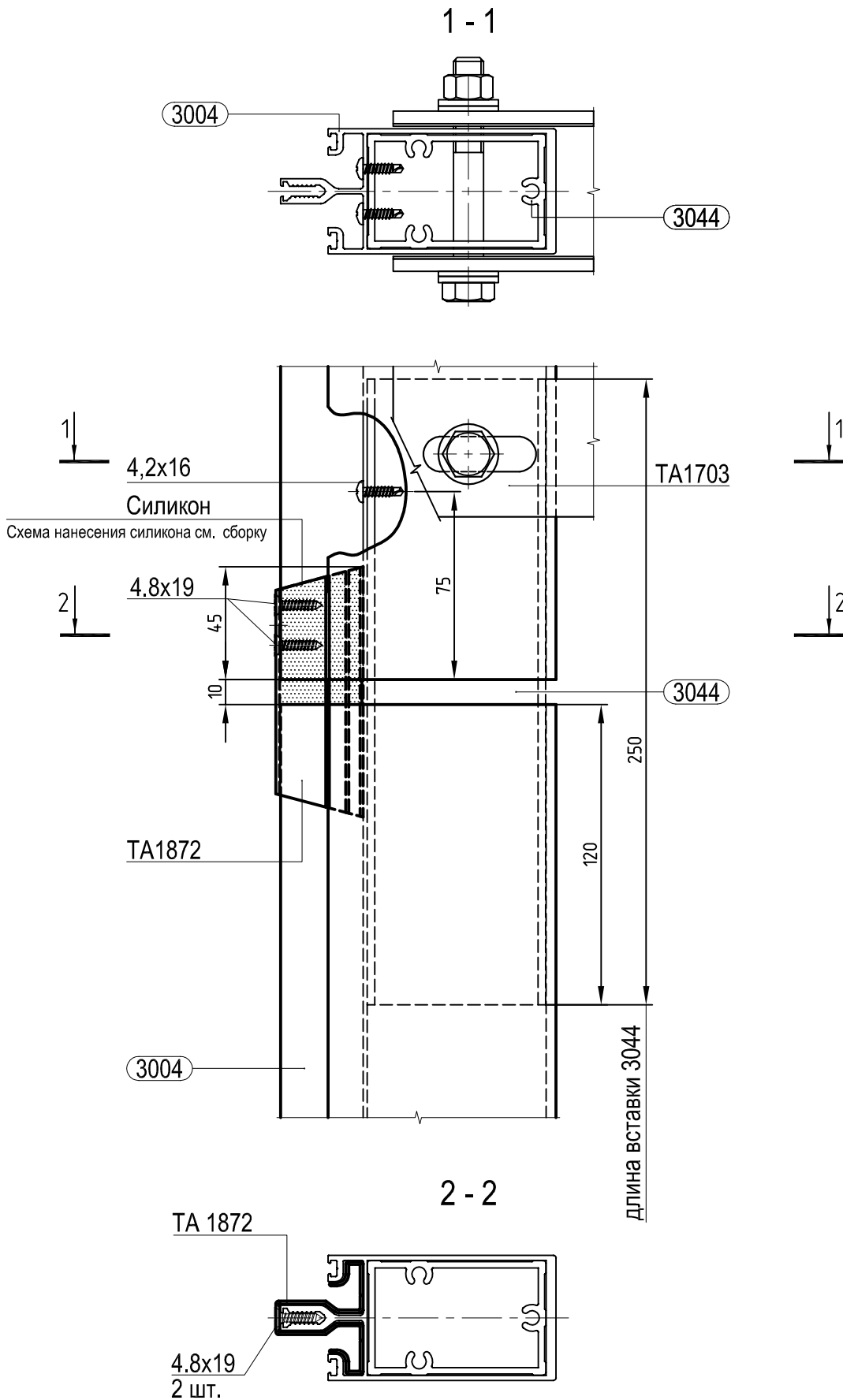


Механический подъёмник или
электрический, наприм. ST450
"Aprimatic"

ТЕКНО ФАСАД 50

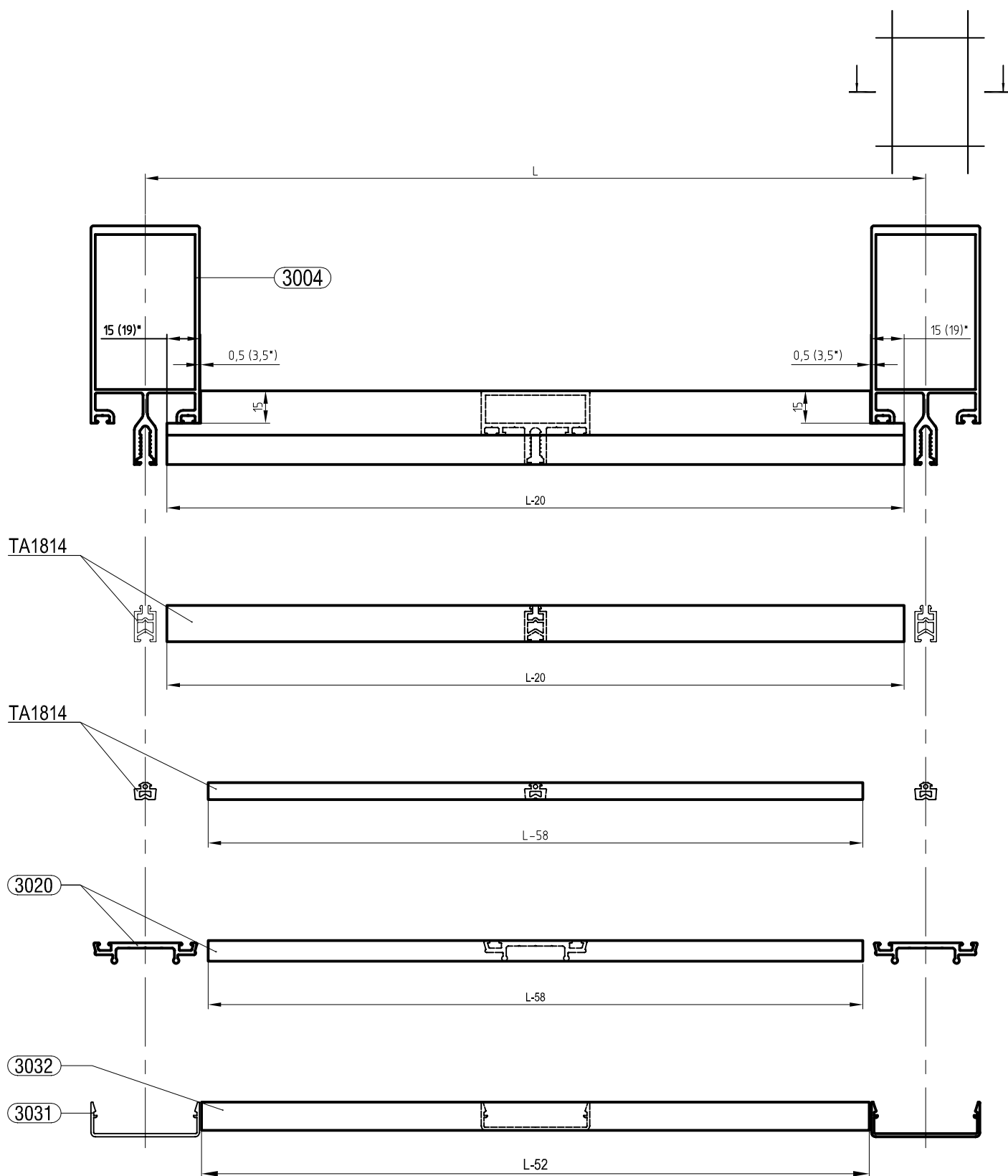
Вертикальный разрез
Мансардное окно



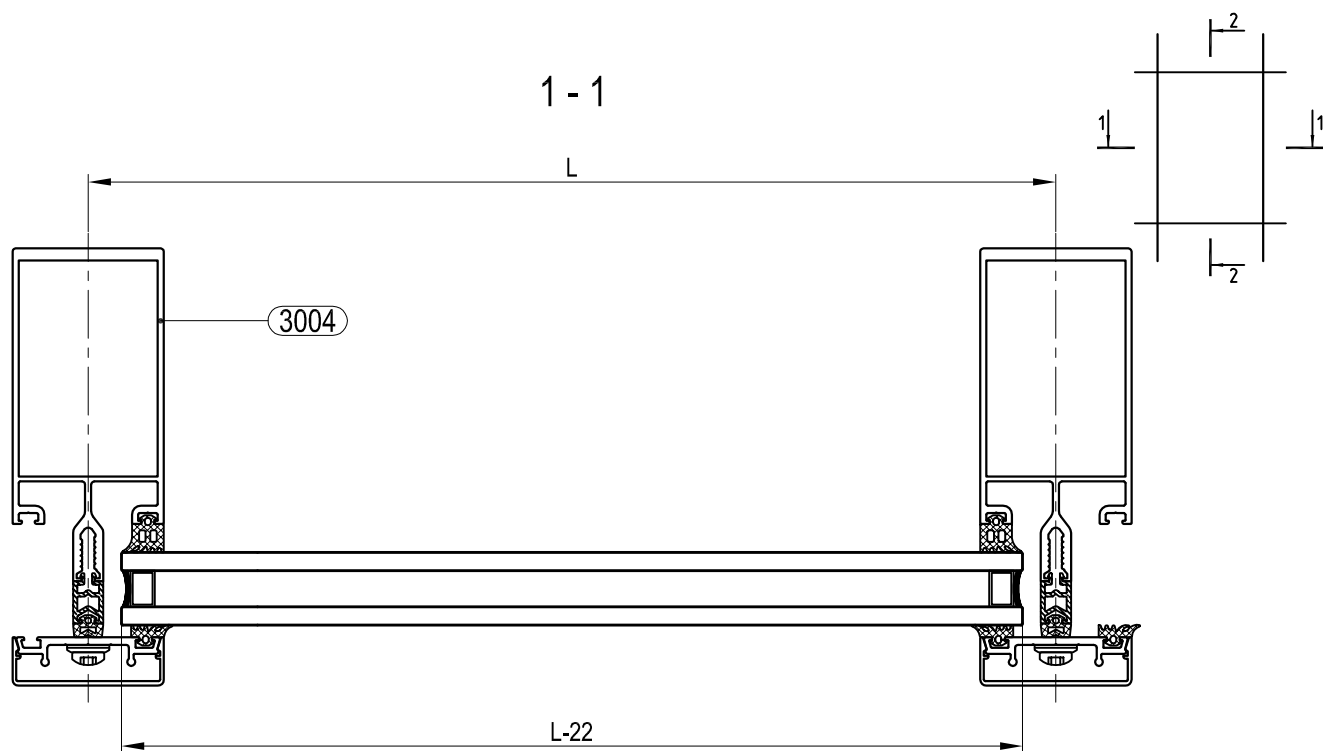


ТЕКНО ФАСАД 50

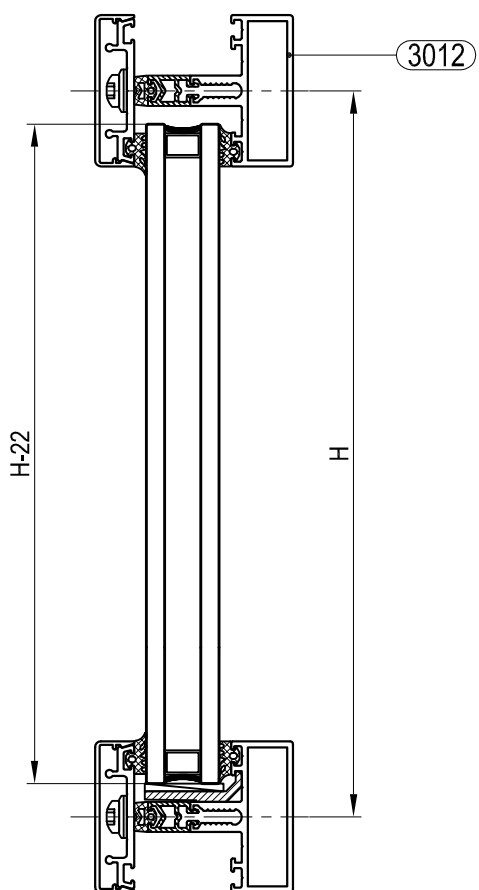
Горизонтальный разрез
Порезка профилей



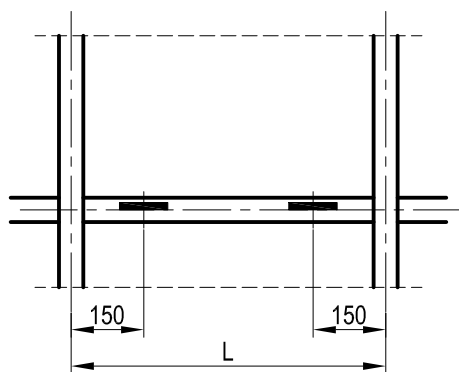
* В случае использования аксессуаров TA1514, TA1517, TA1518



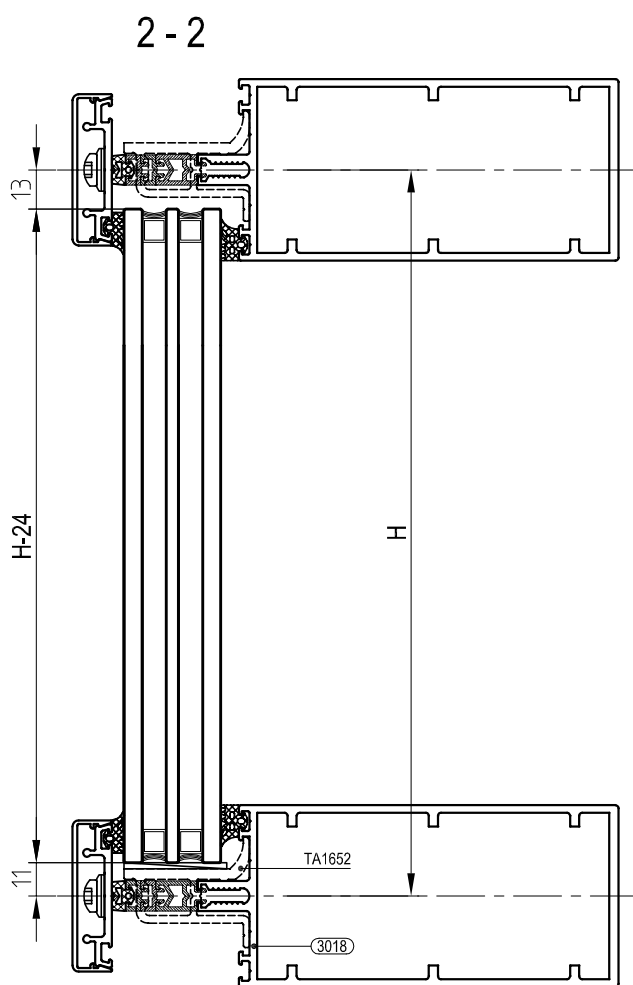
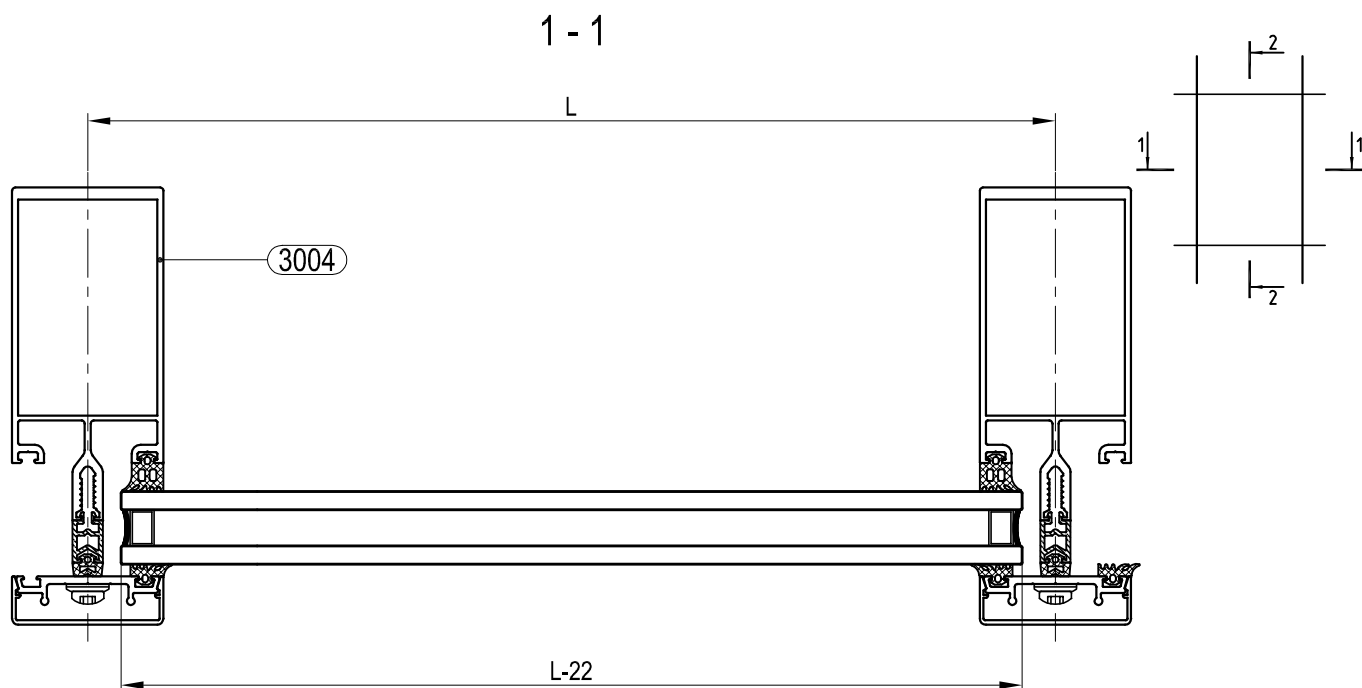
2 - 2



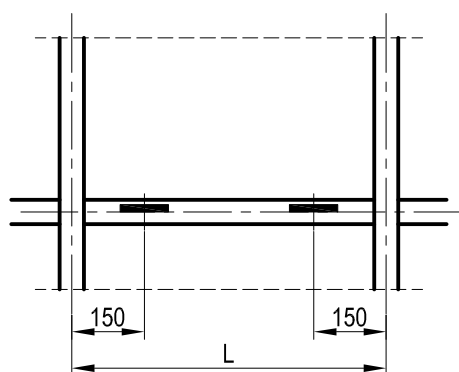
Установка опор
для стеклопакета



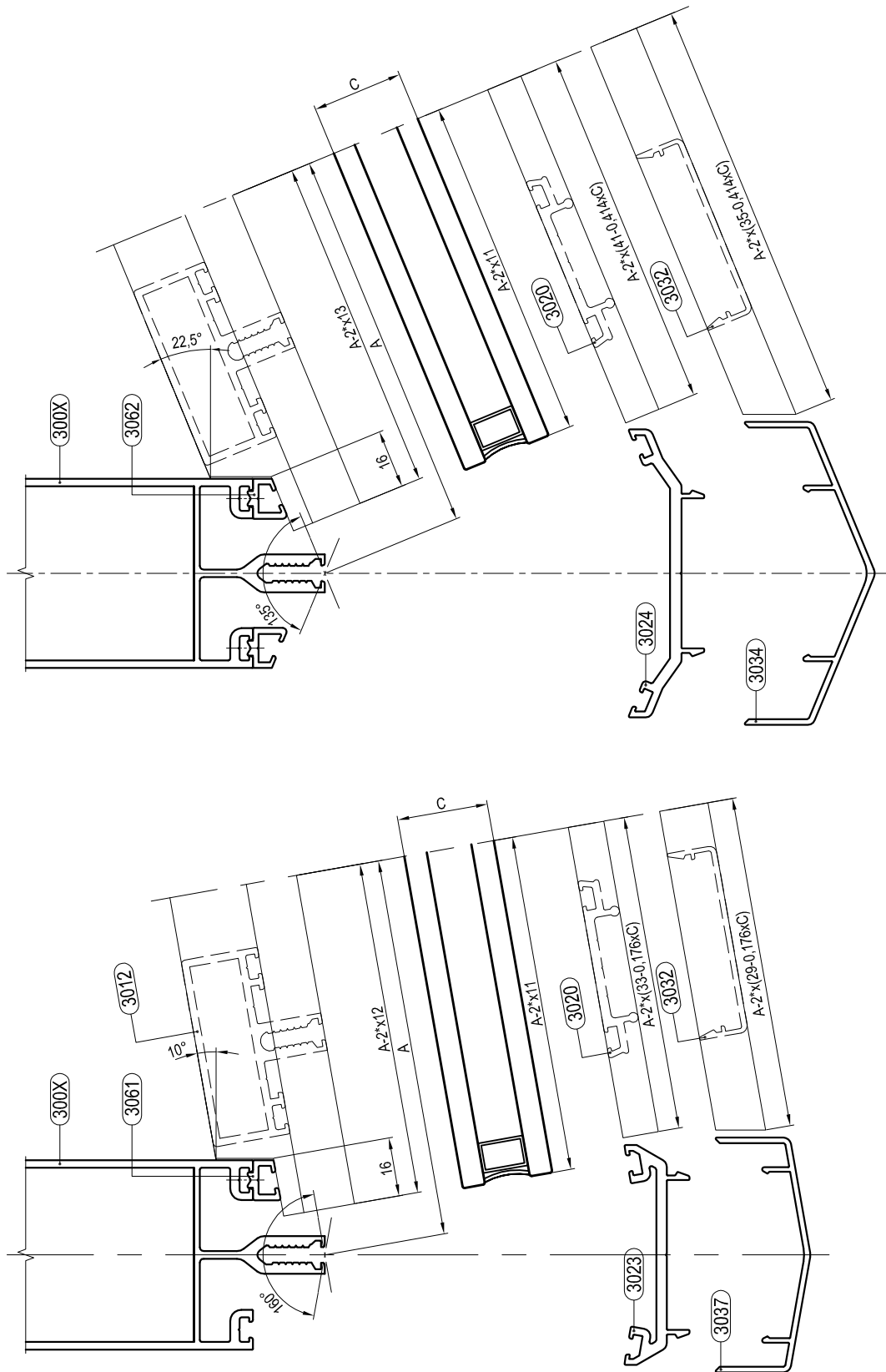
— Опора TA1610 - TA1619



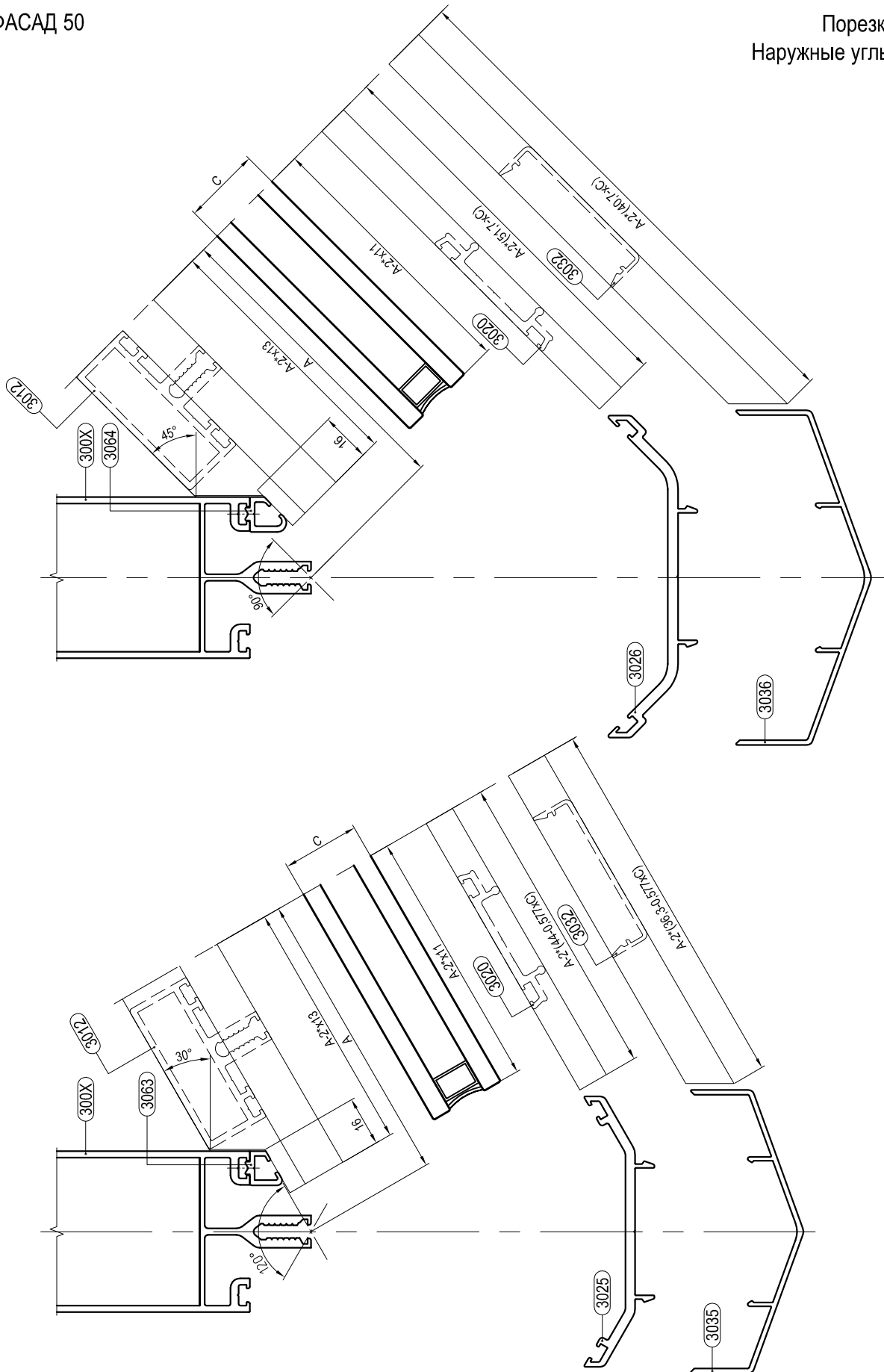
Установка опор
для стеклопакета



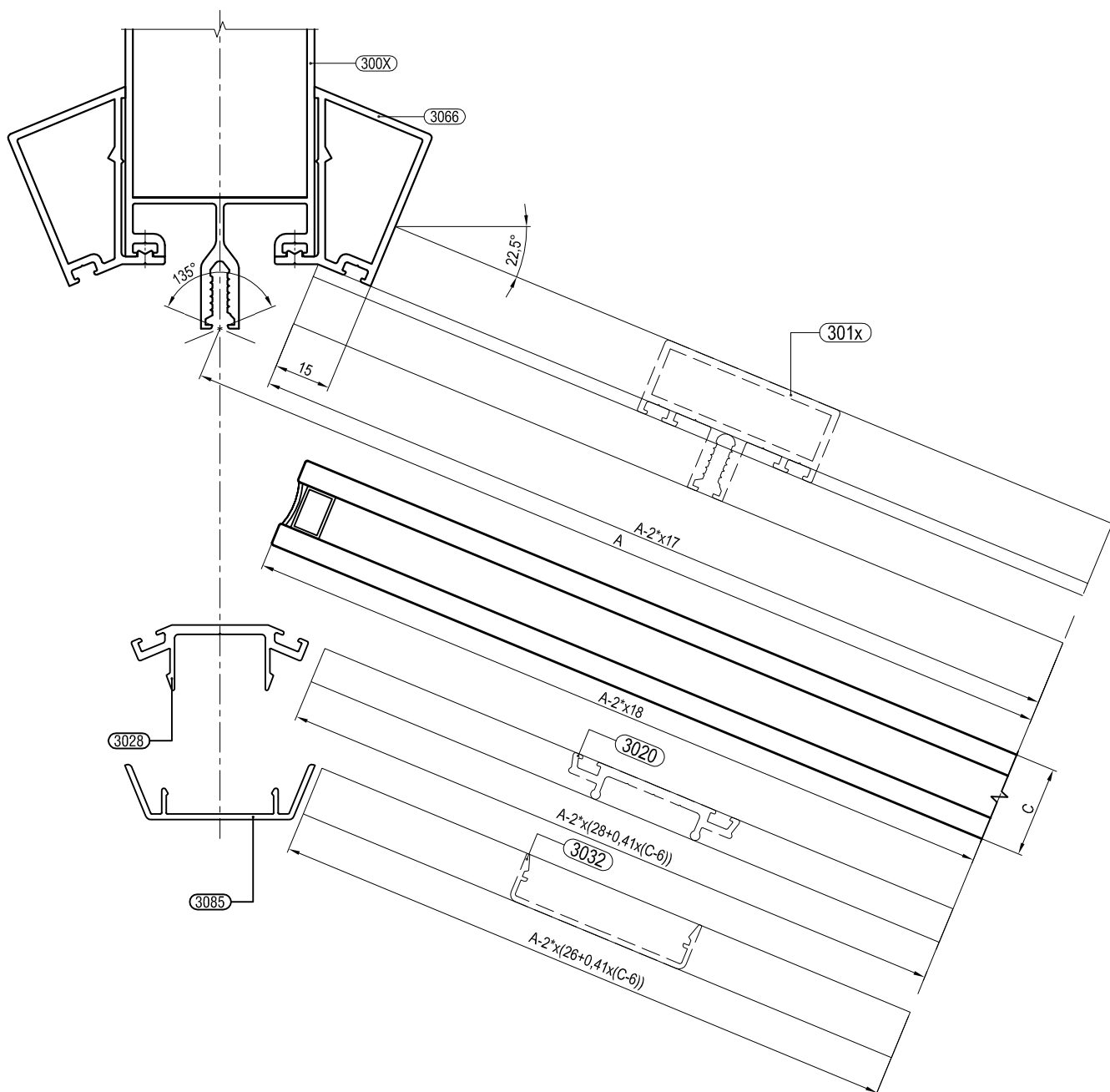
— Опора TA1650 - TA1652



Примечания:
2* - две равноугольных стороны рыгеля.



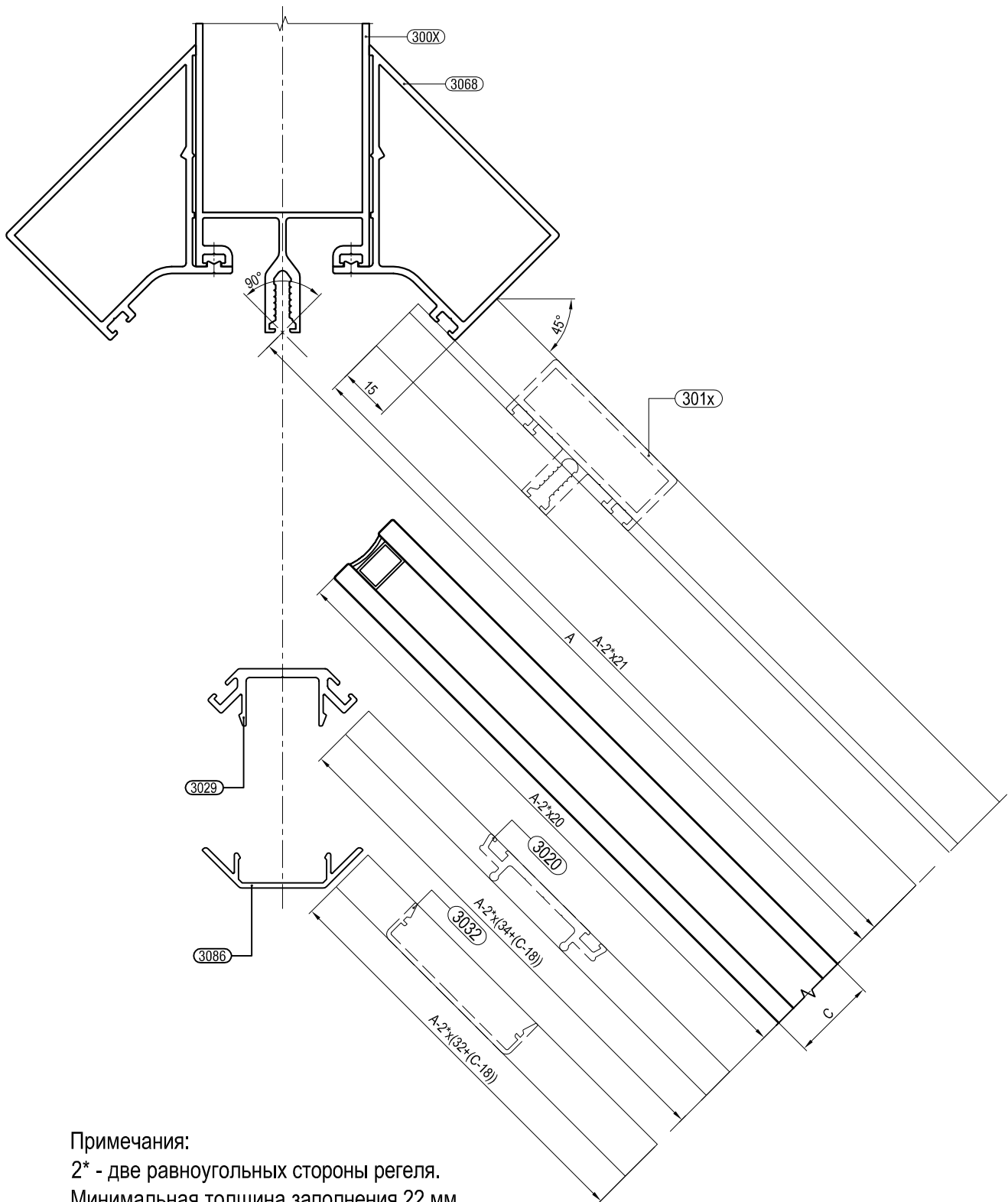
Примечания:
2* - две равноугольных стороны рыгеля.



Примечания:

2* - две равноугольных стороны регеля.

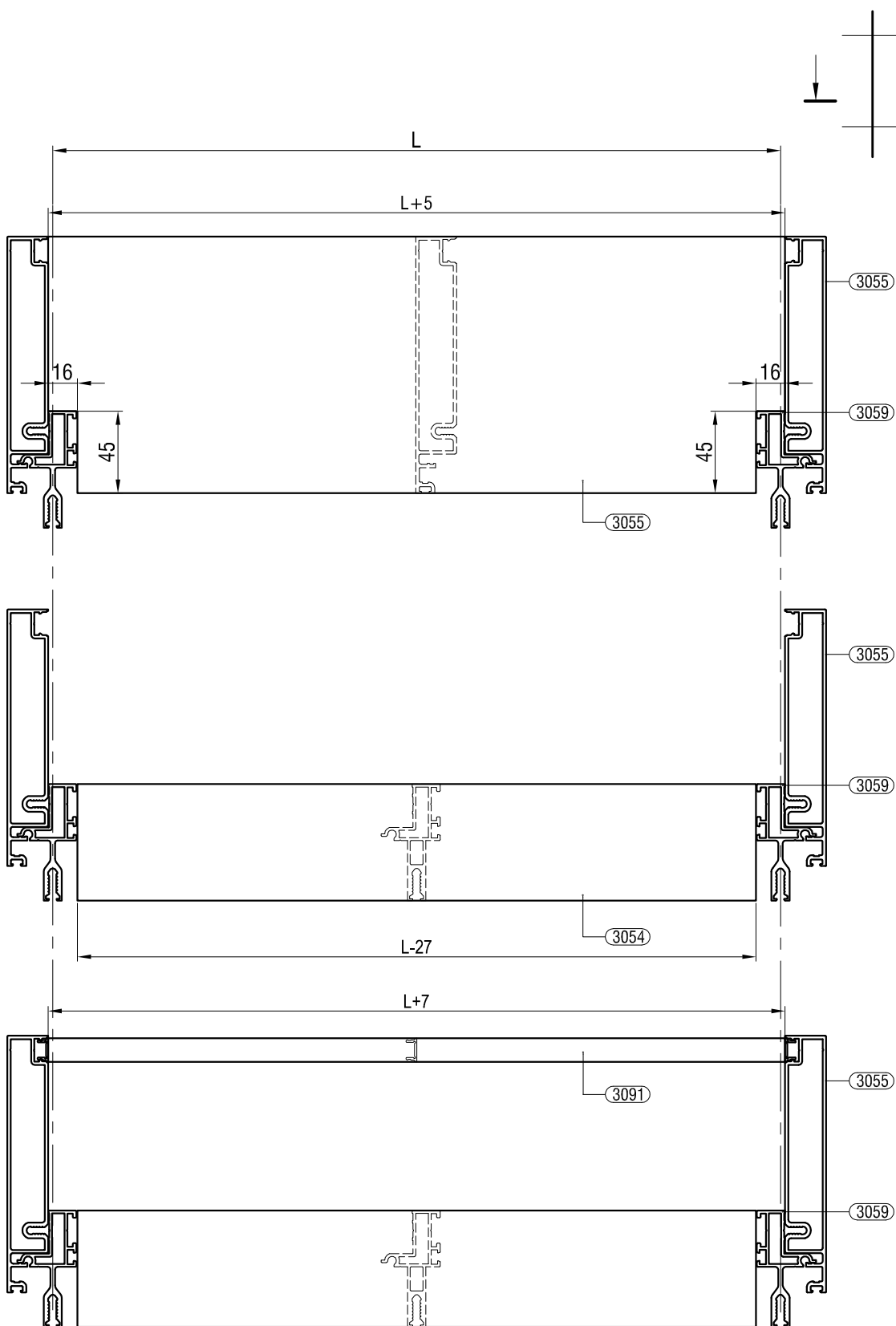
Минимальная толщина заполнения 14 мм.

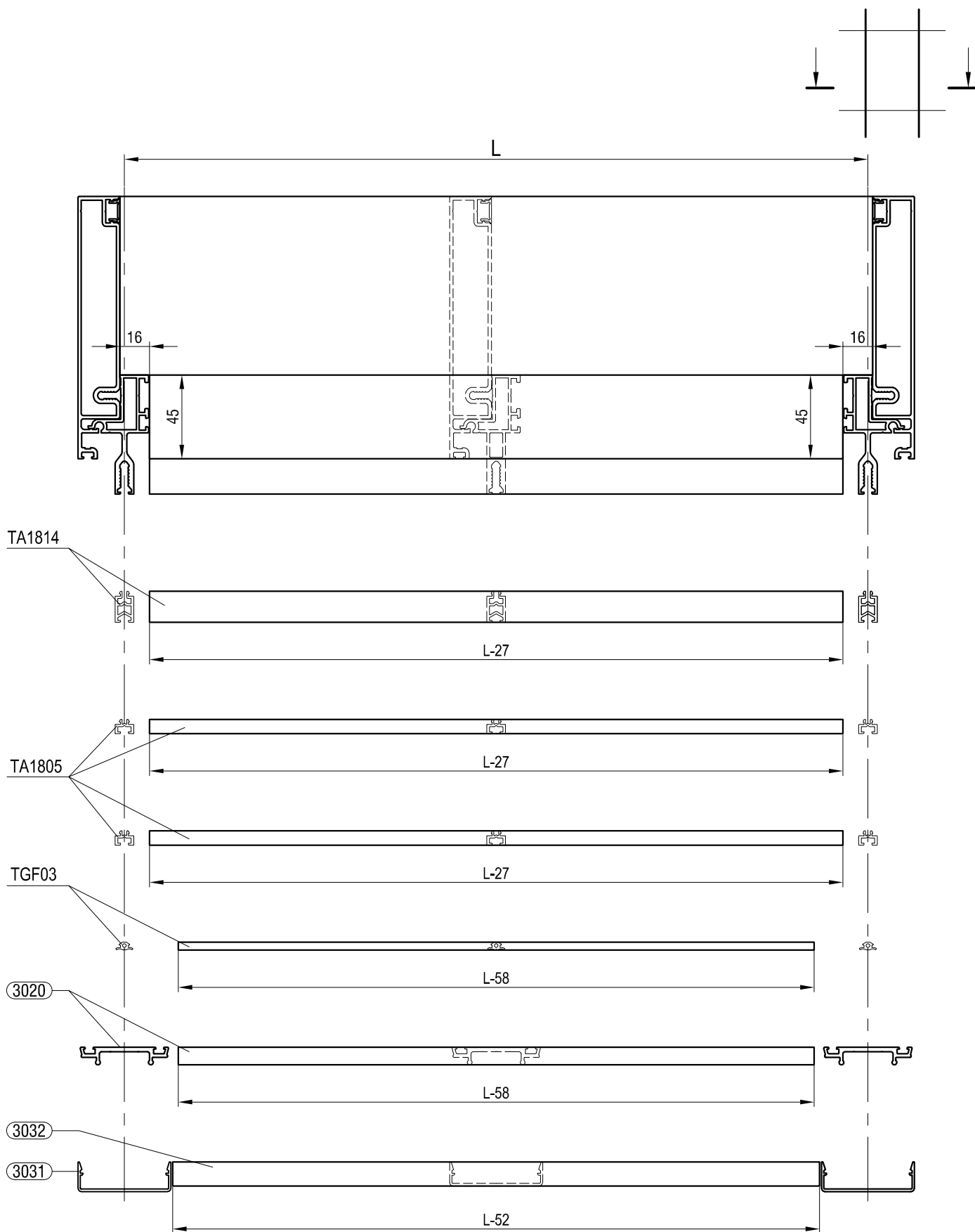


Примечания:

2* - две равноугольных стороны регеля.

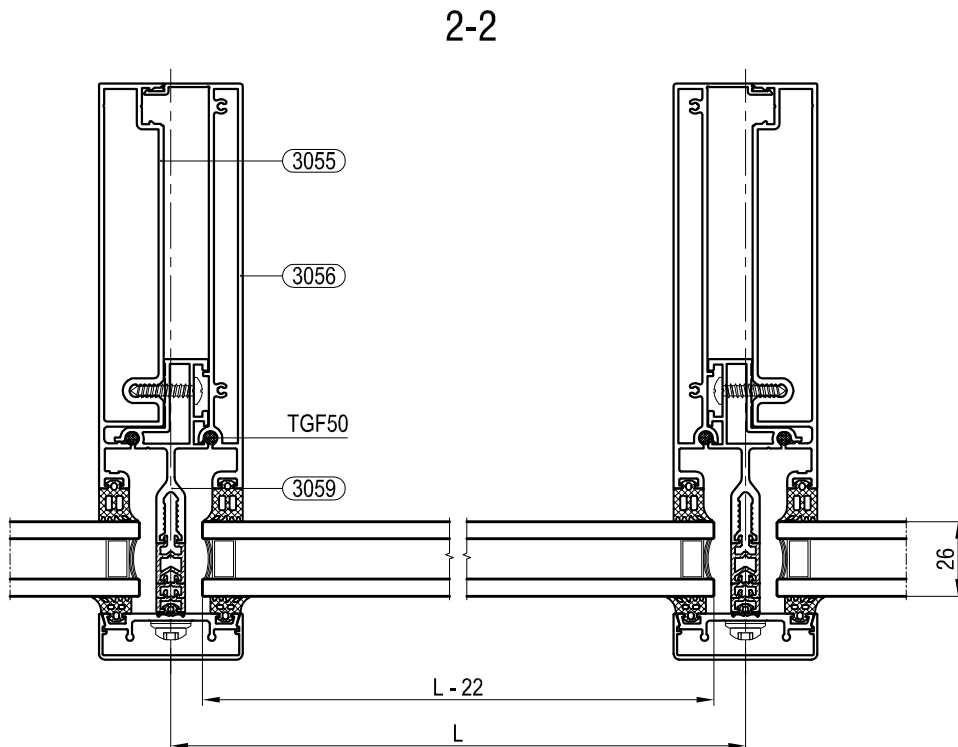
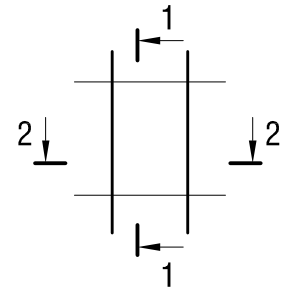
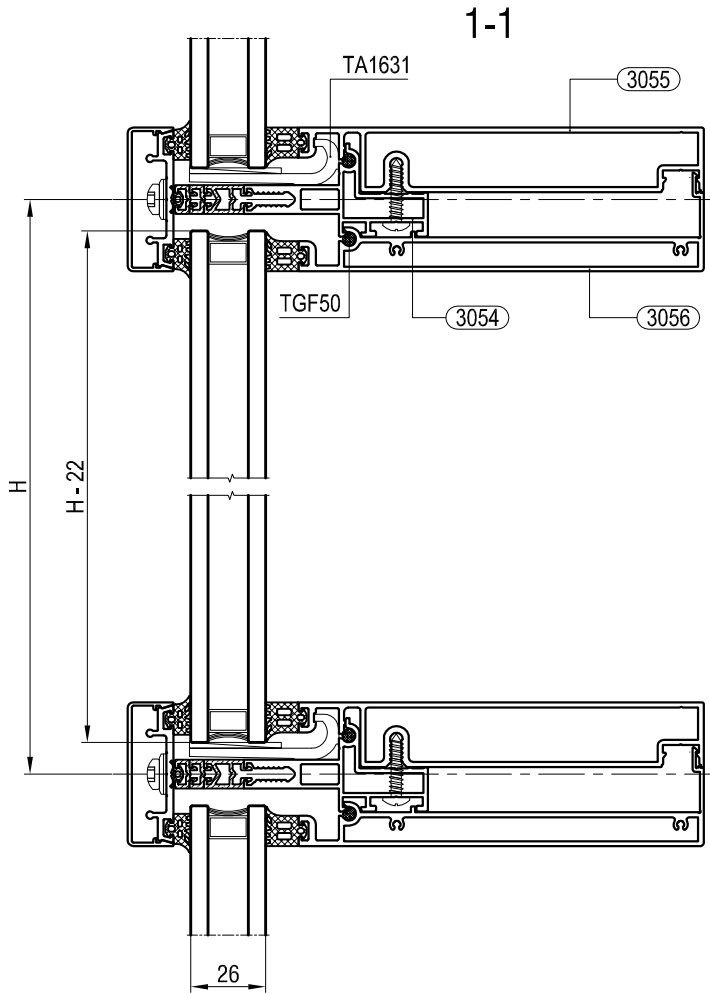
Минимальная толщина заполнения 22 мм.





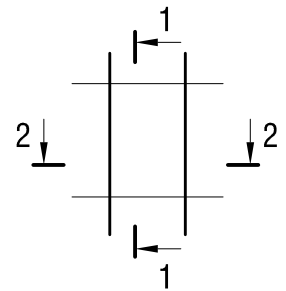
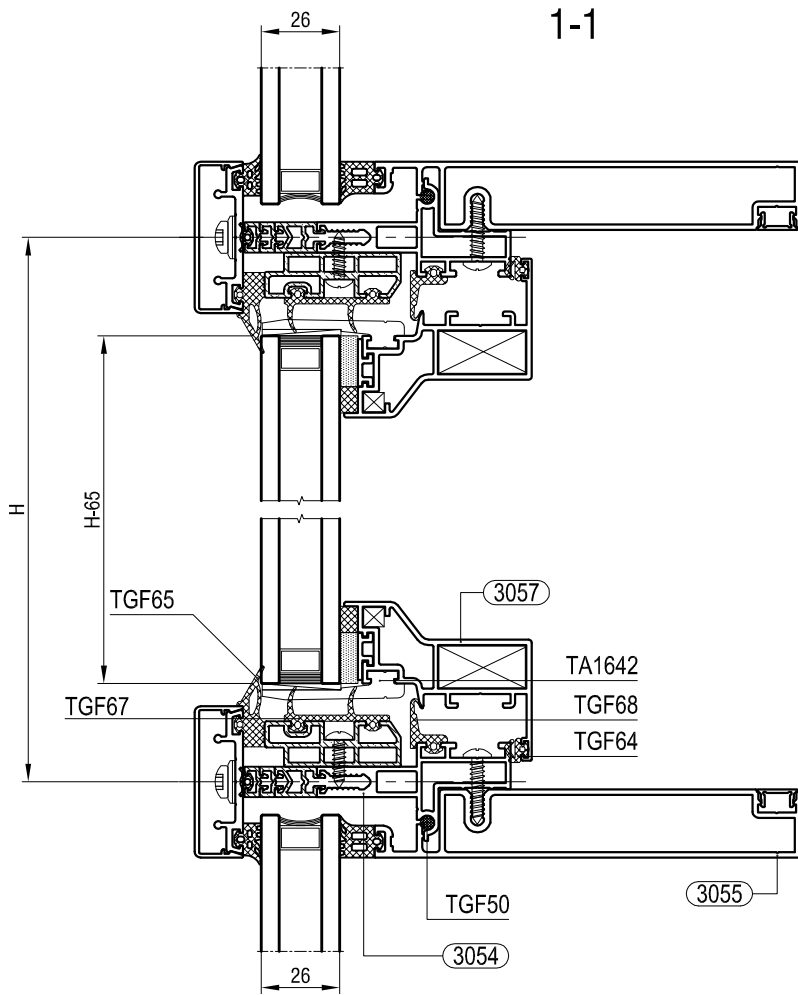
ТЕКНО ФАСАД 50

Размеры стеклопакетов

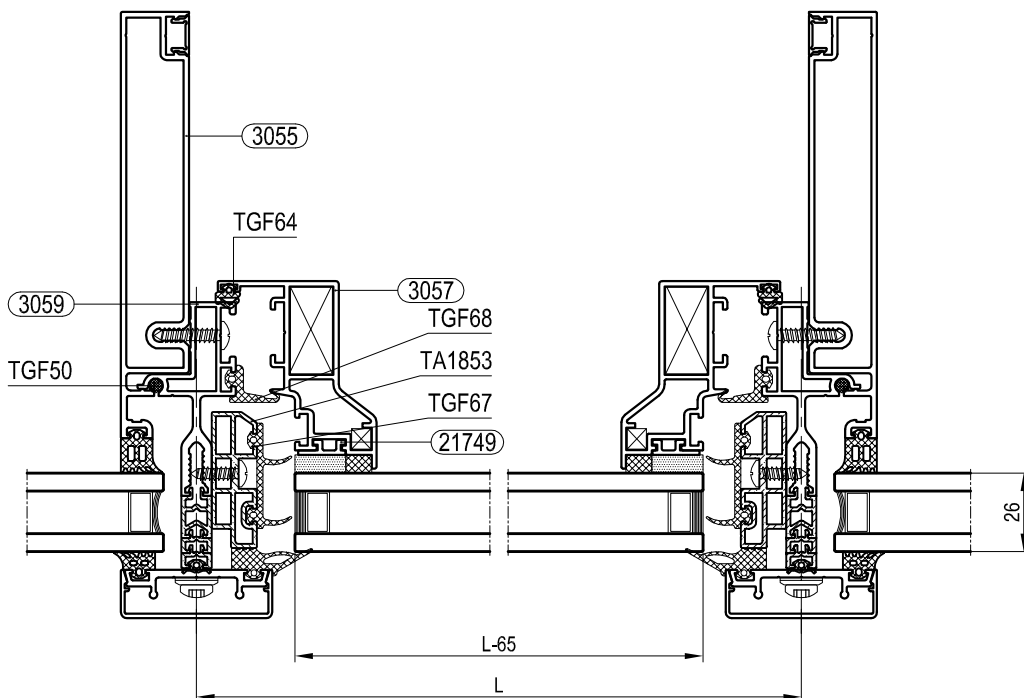


ТЕКНО ФАСАД 50

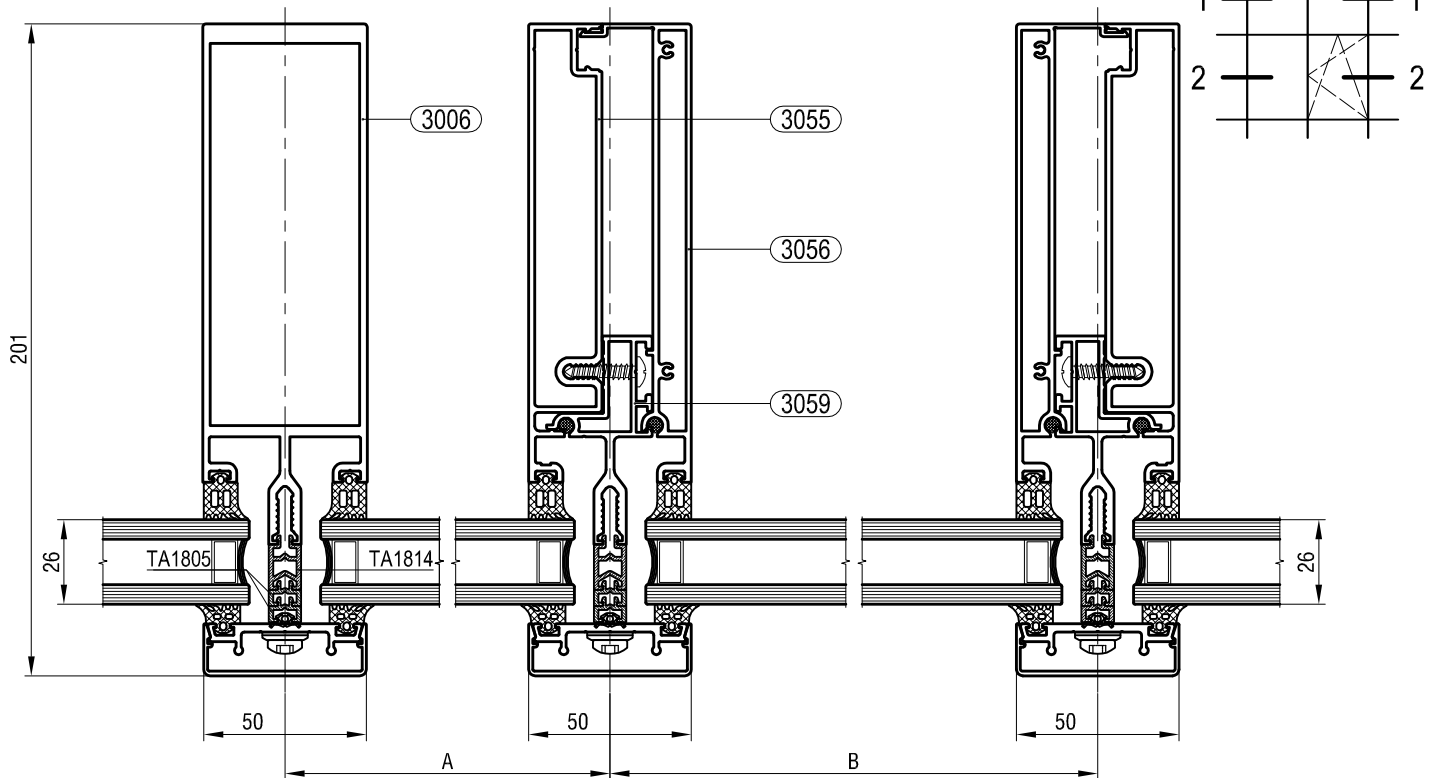
Размер стеклопакета
Створка



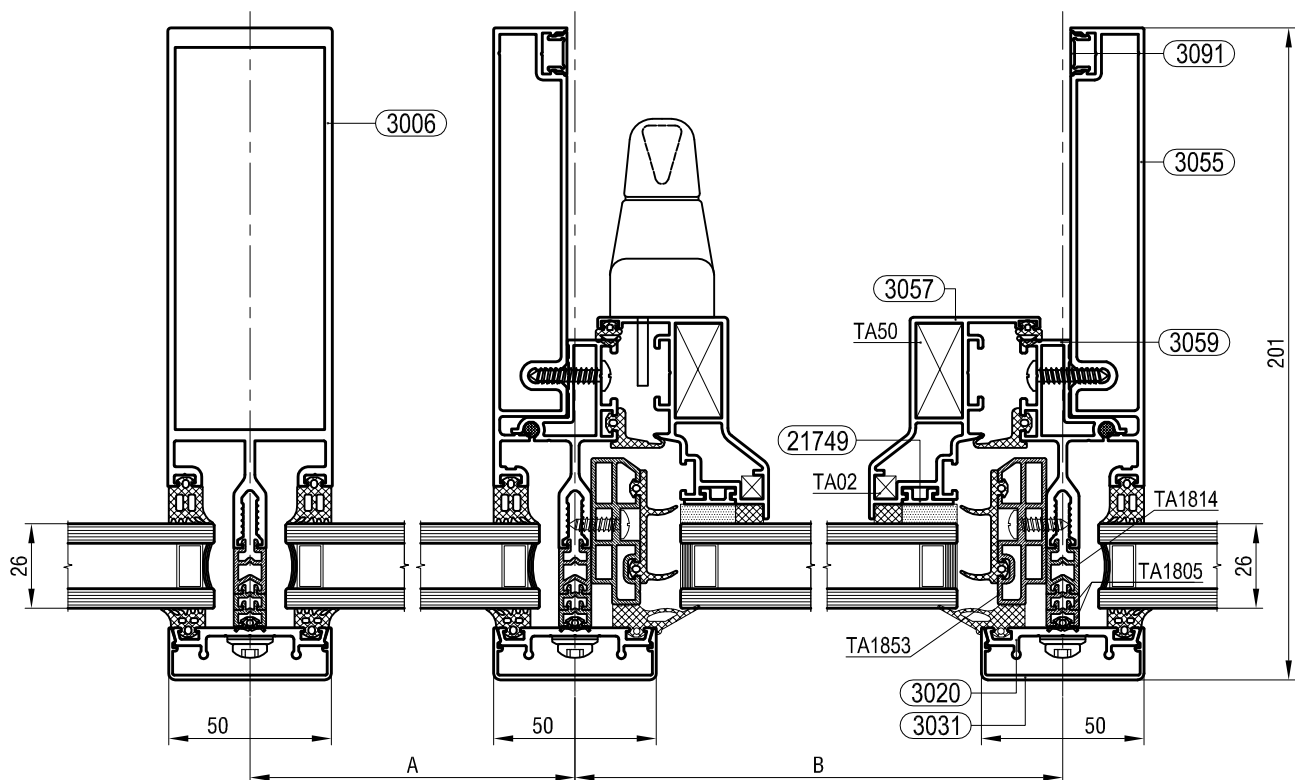
2-2

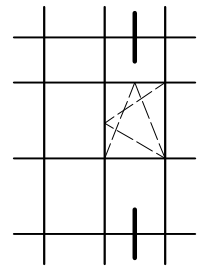
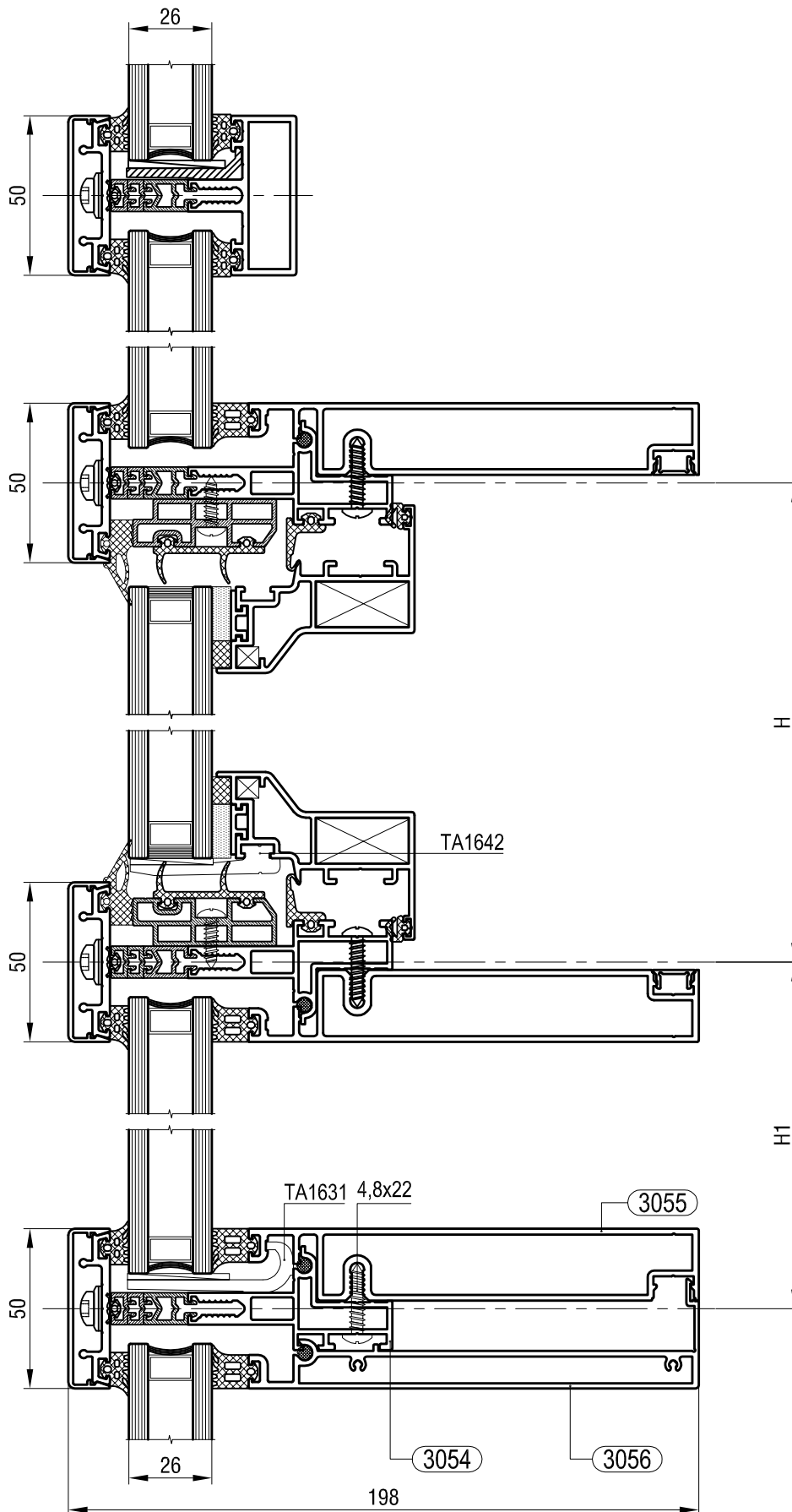


1 - 1



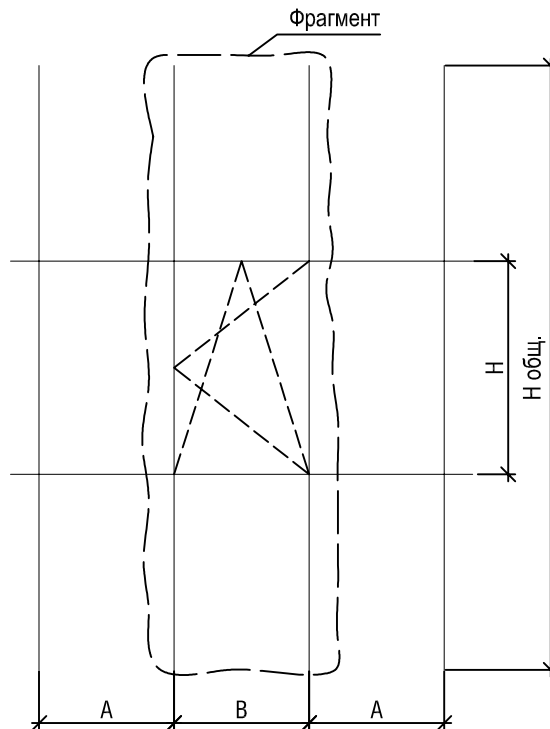
2 - 2





Профили

Код	Сечение	Угол реза, град.	Количество, шт.	Длина, мм	Место применения	См. стр.
3055		90° 90°	2 2	Н общ. В + 5	по стойке по ригелю	См. стр.
3059		90°	2	Н общ.	по стойке	См. стр.
3054		90°	2	В + 26	по ригелю	См. стр.
3056		90° 90°	2 2	Н общ. В + 5	по стойке по ригелю	См. стр.
3057		45° 45°	2 2	Н - 14 В - 14	по стойке по ригелю	См. стр.
21749		45° 45°	2 2	Н - 67 В - 67	по стойке по ригелю	См. стр.
3091		90° 90°	2 2	Н + 5 В + 6,5	по стойке по ригелю	См. стр.
3020		90° 90°	2 2	Н общ. В - 58	по стойке по ригелю	См. стр.
3031		90°	2	Н общ.	по стойке	См. стр.
3032		90°	2	В - 51	по ригелю	См. стр.
21821		90°	2	Н - 314** В - 566**	по стойке по ригелю	См. стр.



Аксессуары

Код	Сечение	Количество		Место применения	См. стр.
		шт.	м.п.		
TA1853		2 2	Н - 10 В - 40	по стойке по ригелю	См. стр.
TA1814		2 2	Н общ. В-26	по стойке	См. стр.
TA1805		2 2	Н общ. В - 26	по ригелю	См. стр.
3010*		1		по стойке по ригелю	См. стр.
3010.820		1		по стойке по ригелю	См. стр.
875.2		1		по стойке по ригелю	См. стр.
TA1642		2		по стойке по ригелю	См. стр.
TA1631		2		по стойке по ригелю	См. стр.
ПС2		2 2		по стойке	См. стр.
TA1535		2 компл.		по ригелю	См. стр.

Крепёж

Код	Сечение	Количество, шт.	Стандарт	Материал	См. стр.
4,8x22		2x(Нx6 + Вx6)	DIN7981	Сталь А2	См. стр.
5,5x45		2x(Н общ. x6+Вx6)	DIN7981	Сталь А2	См. стр.
3,5x32		4	DIN7982	Сталь А2	См. стр.
3,5x32		4	DIN7981	Сталь А2	См. стр.
4,2x16		8	DIN7965	Сталь А2	См. стр.
7G07		2x(Нобщ.x6 + Вx6)		Сталь А2	См. стр.

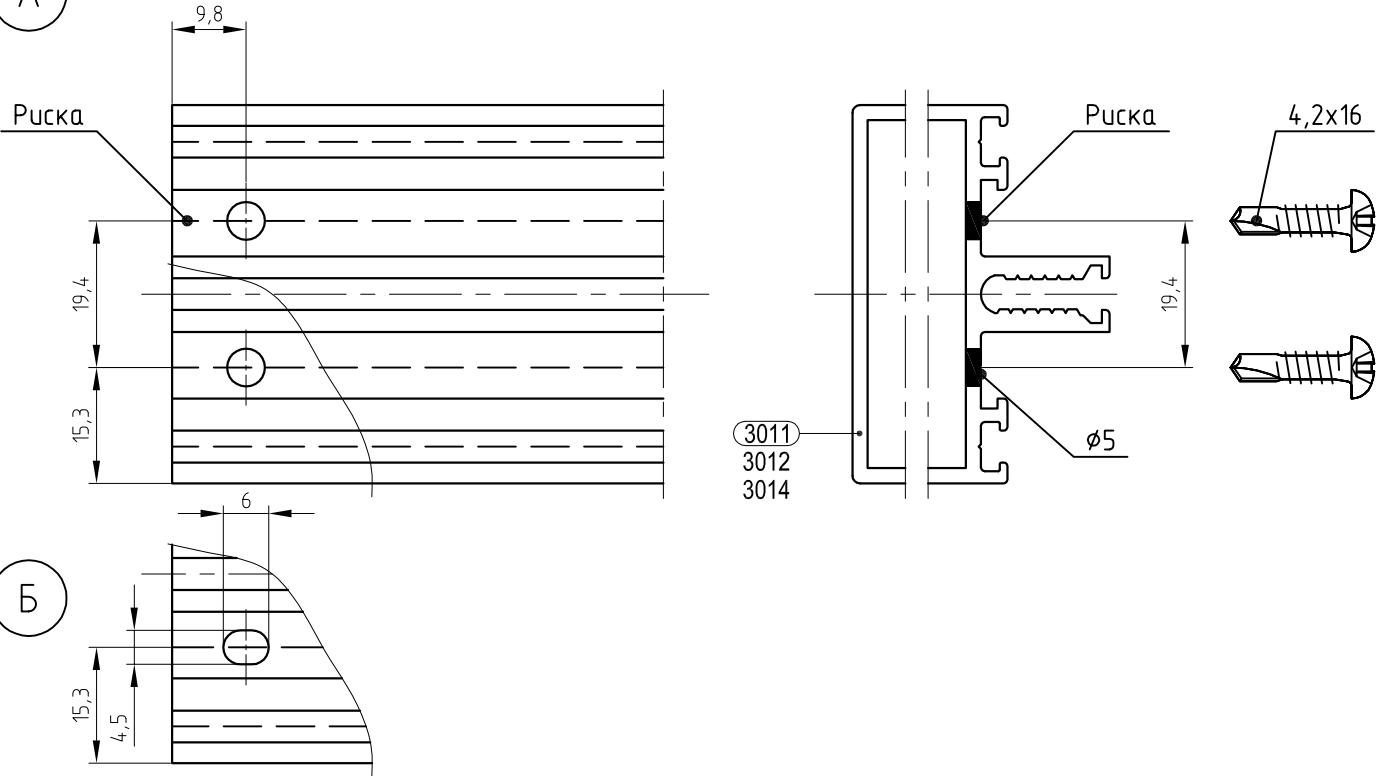
Аксессуары

Код	Сечение	Количество, м.п.	Место применения	См. стр.
TGF06		4x(Н общ.) + 2x(Н общ.- Н) 4x(В - 40)	по стойке по ригелю	См. стр.
TGF12		2x(Н общ.) + 2x(Н общ.- Н) 2x(В - 20)	по стойке по ригелю	См. стр.
TGF50		2x(Н общ.) + 2x(Н общ.- Н) 2x(В - 10)	по стойке по ригелю	См. стр.
TGF64		2x(Н + В)	по створке	См. стр.
TGF65		2x(Н + В)	по створке	См. стр.
TGF67		2x(Н + В)	по створке	См. стр.
TGF68		2x(Н + В)	по створке	См. стр.

* - поворотный откидной механизм подбирается по каталогу "SAVIO".
** - длина профиля 21821 уточняется по каталогу "SAVIO".

А

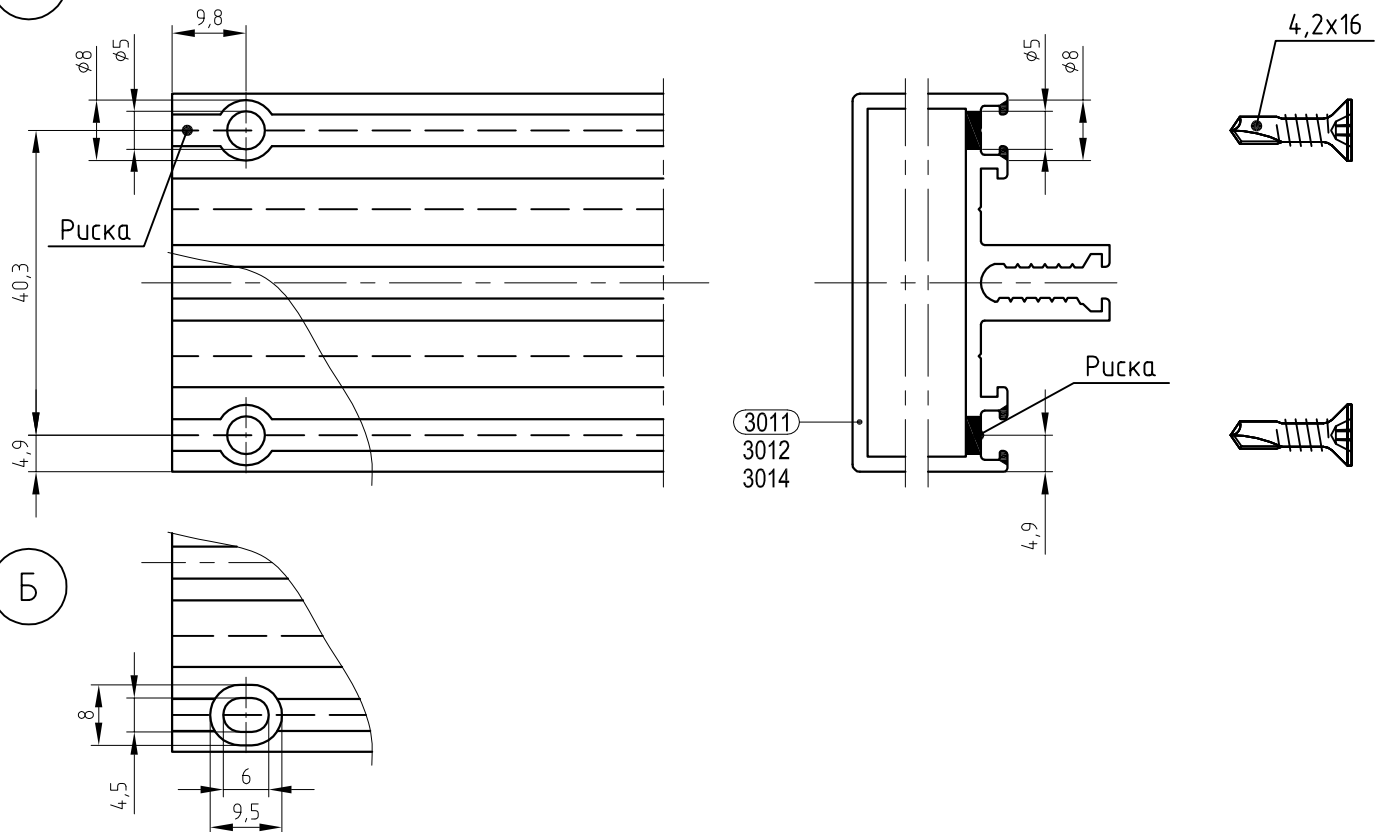
Вариант 1А, 1Б



Б

А

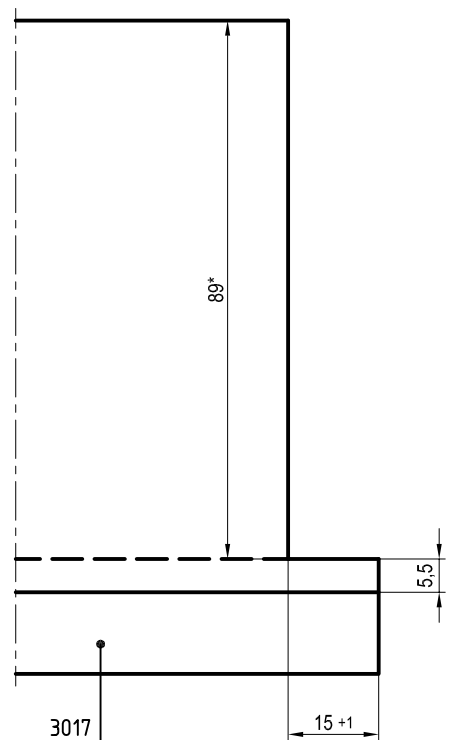
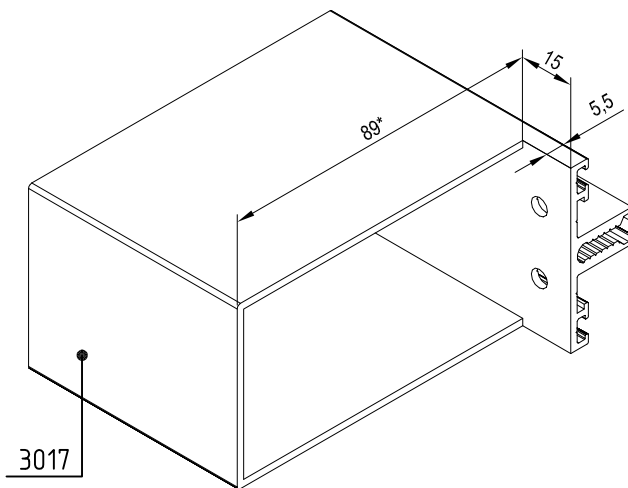
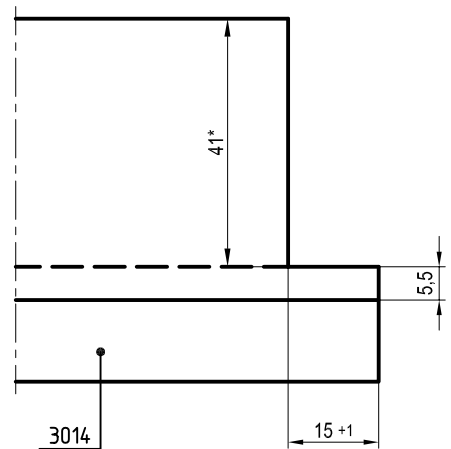
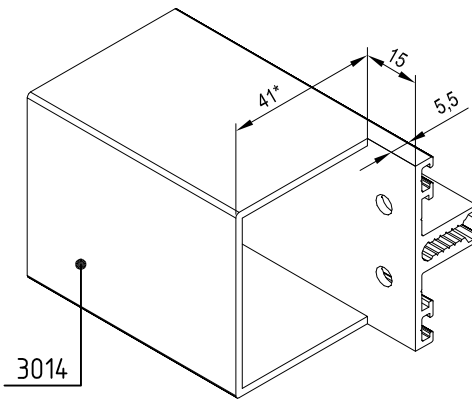
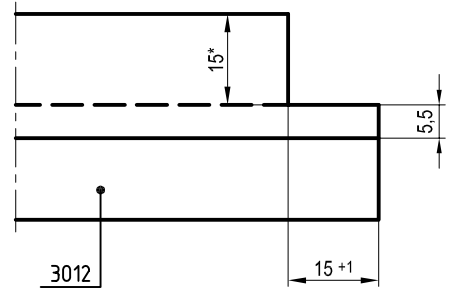
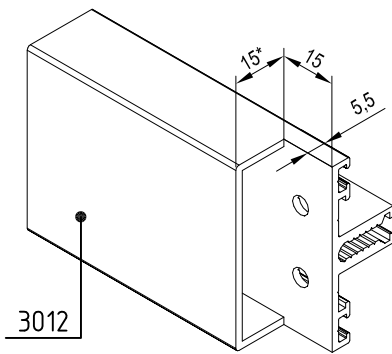
Вариант 2А, 2Б

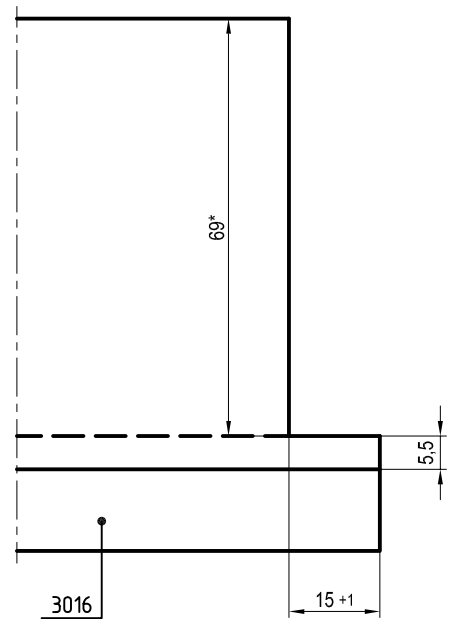
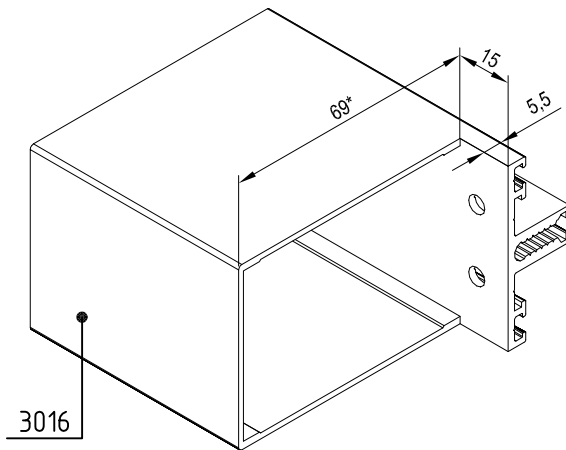
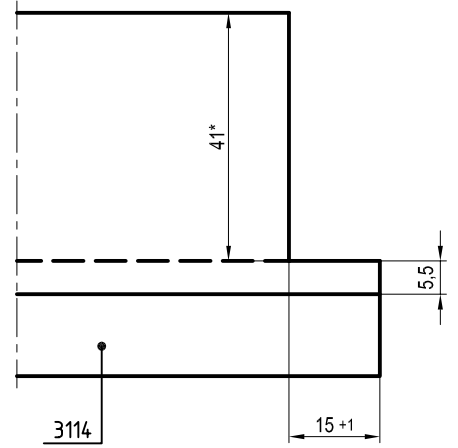
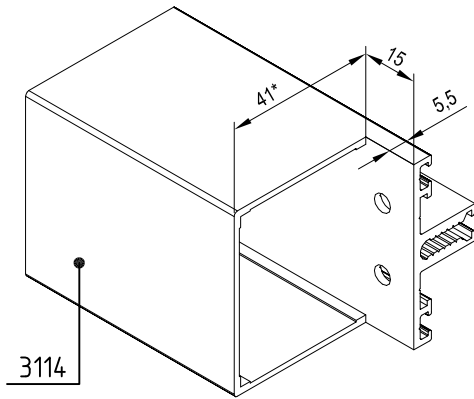


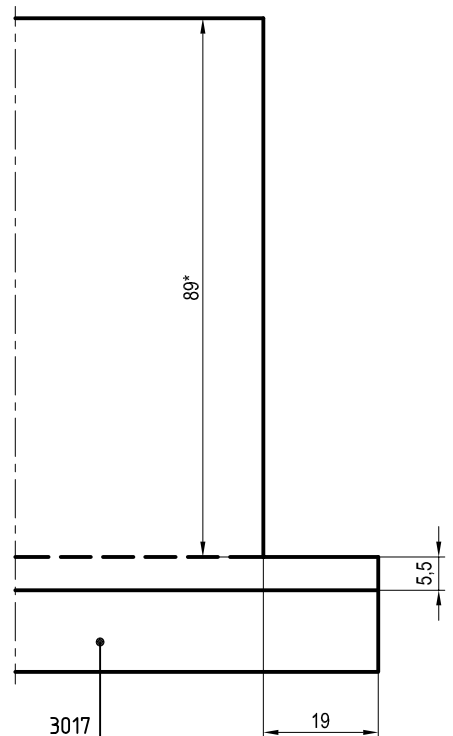
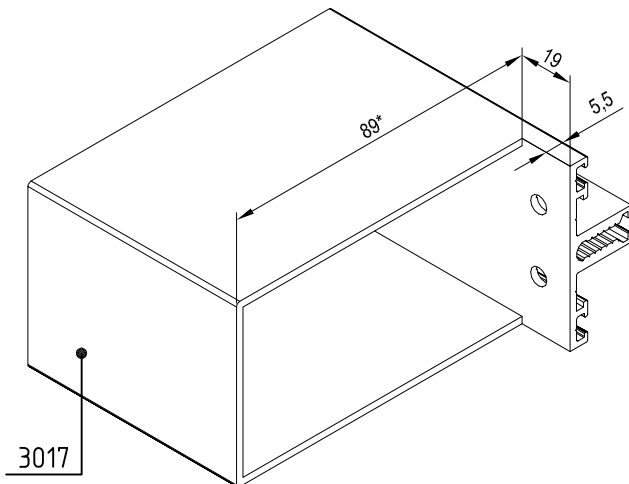
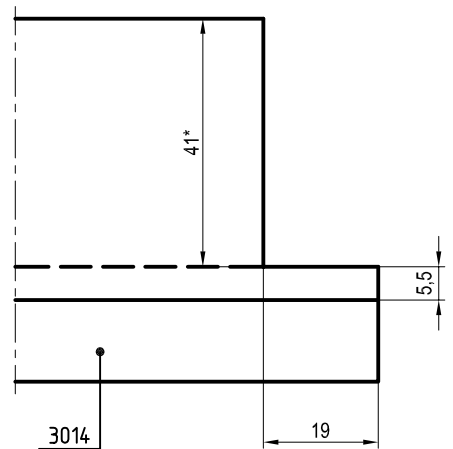
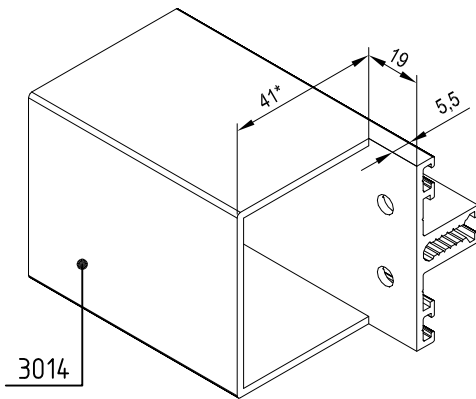
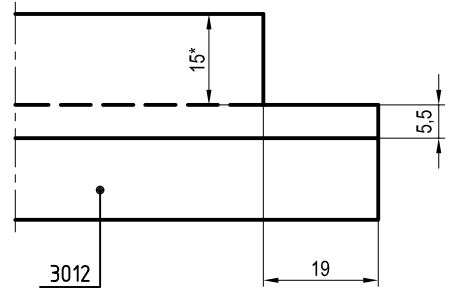
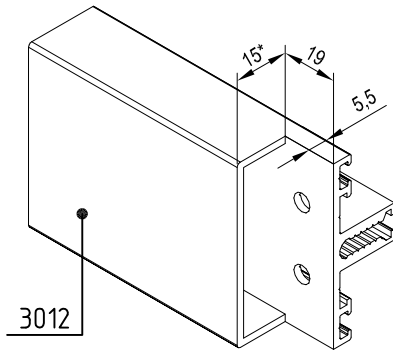
Б

ТЕКНО ФАСАД 50

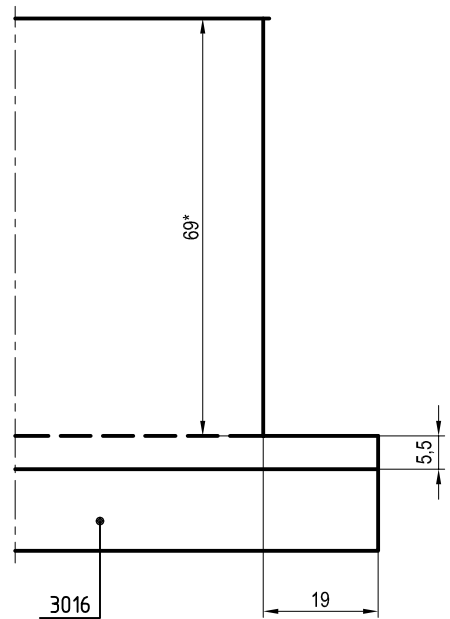
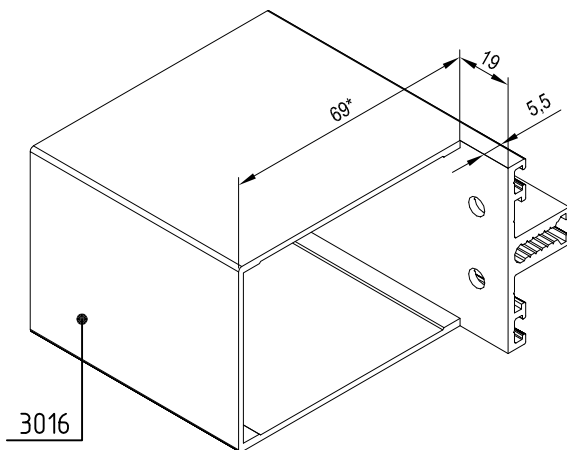
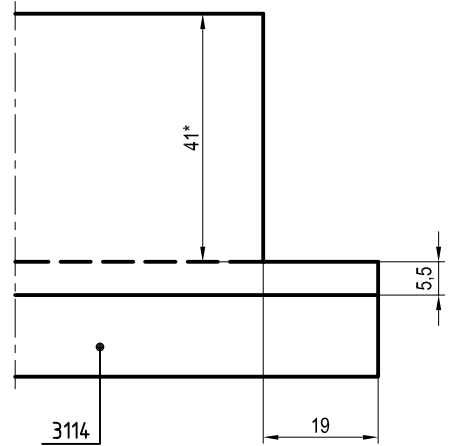
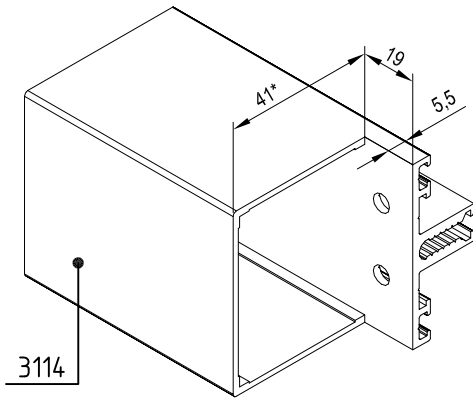
Обработка ригелей



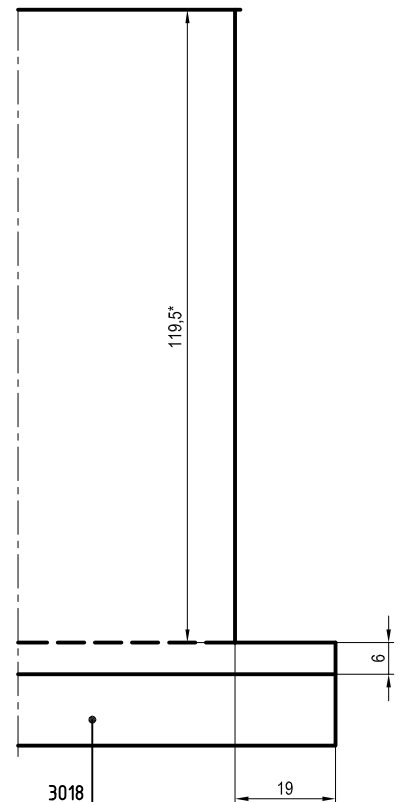
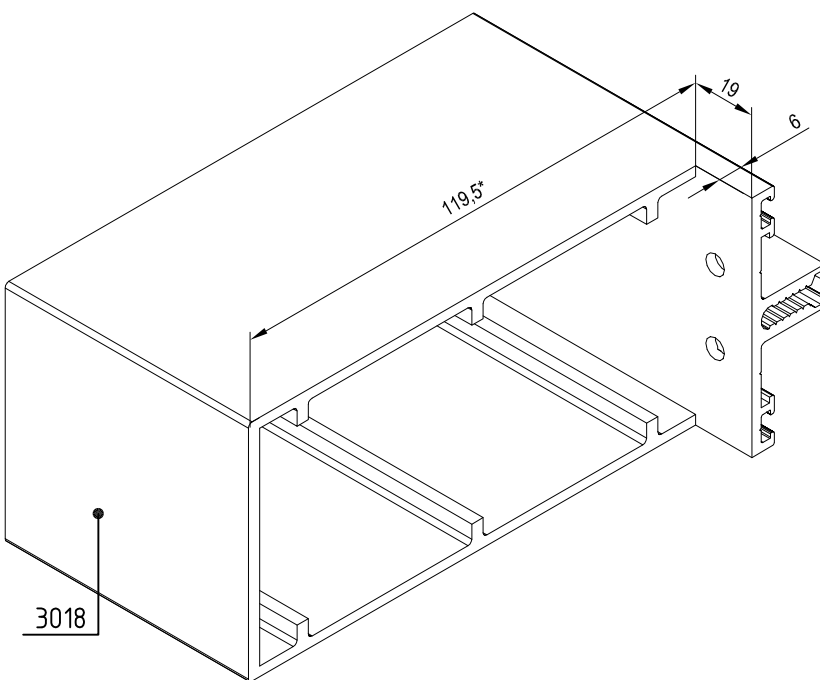
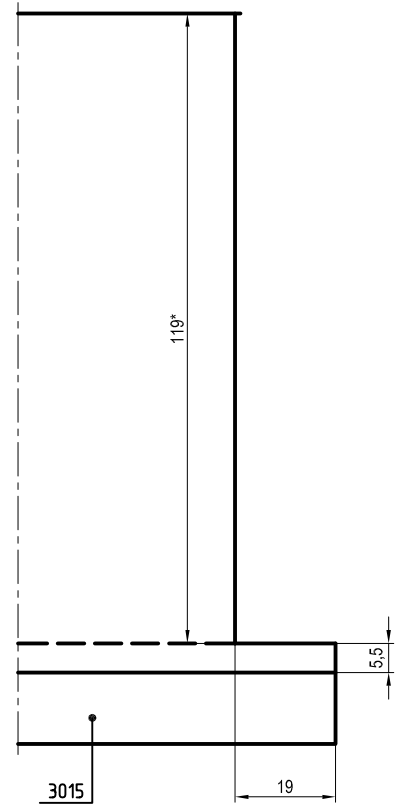
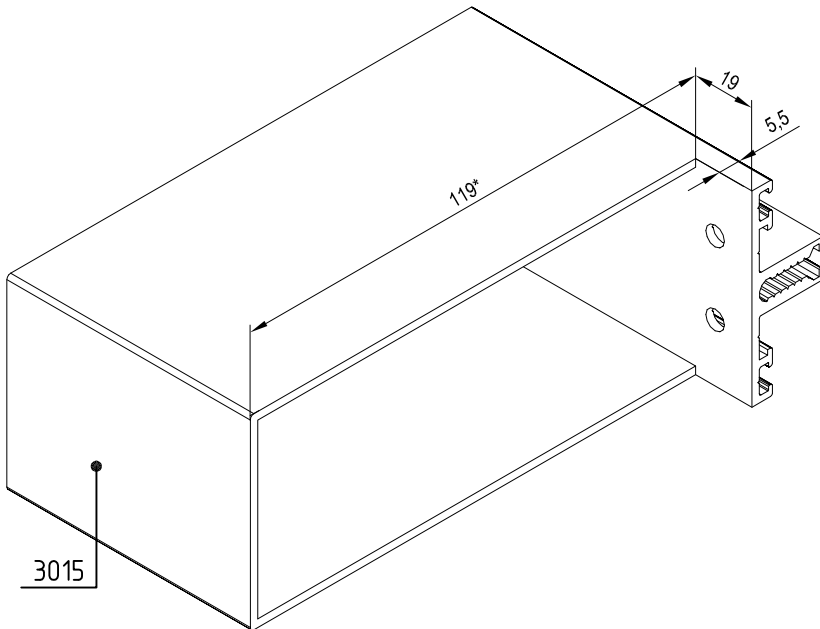




Вырез при использовании аксессуаров TA1514, TA1517



Вырез при использовании аксессуаров TA1514, TA1516



Вырез при использовании аксессуаров TA1518

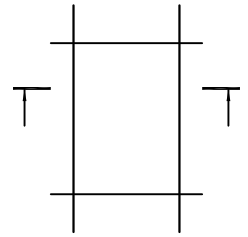
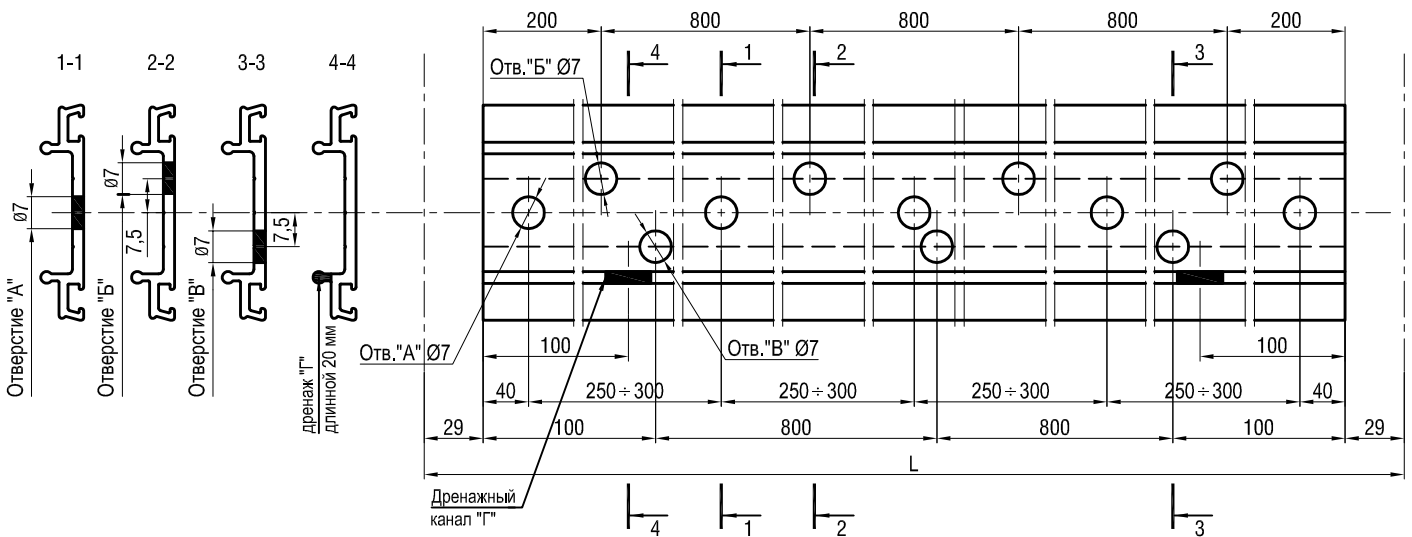


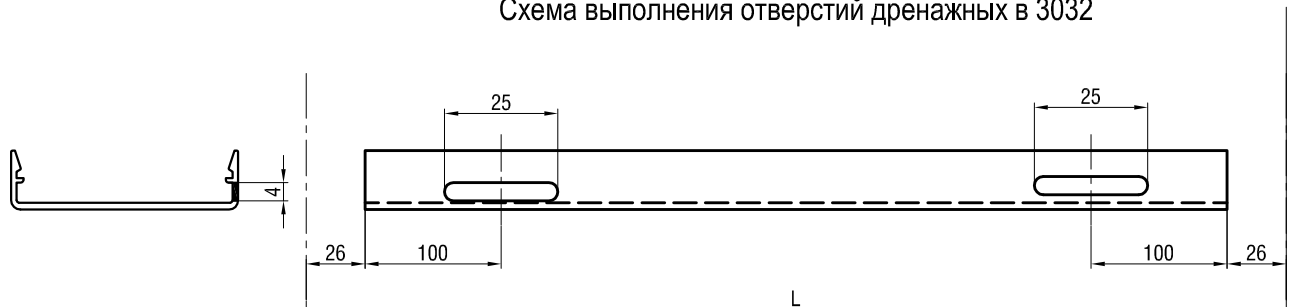
Схема выполнения отверстий в 3020

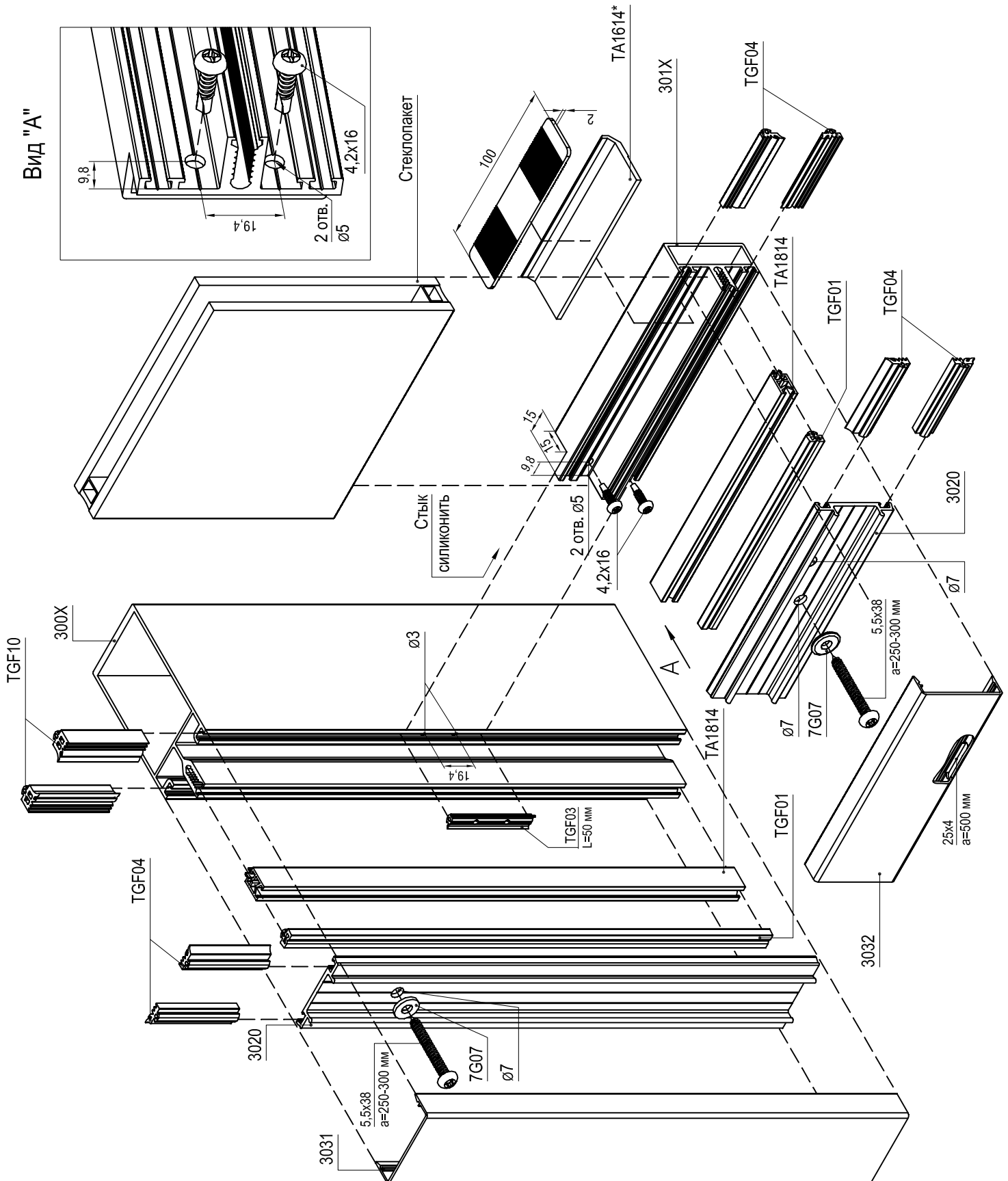


Отверстия дренажное "Б" и вентиляционное "В".

- Для L до 900 мм - 2 отверстия
- для L до 1300 мм - 3 отверстия
- для L свыше 1300 мм 4 отверстия

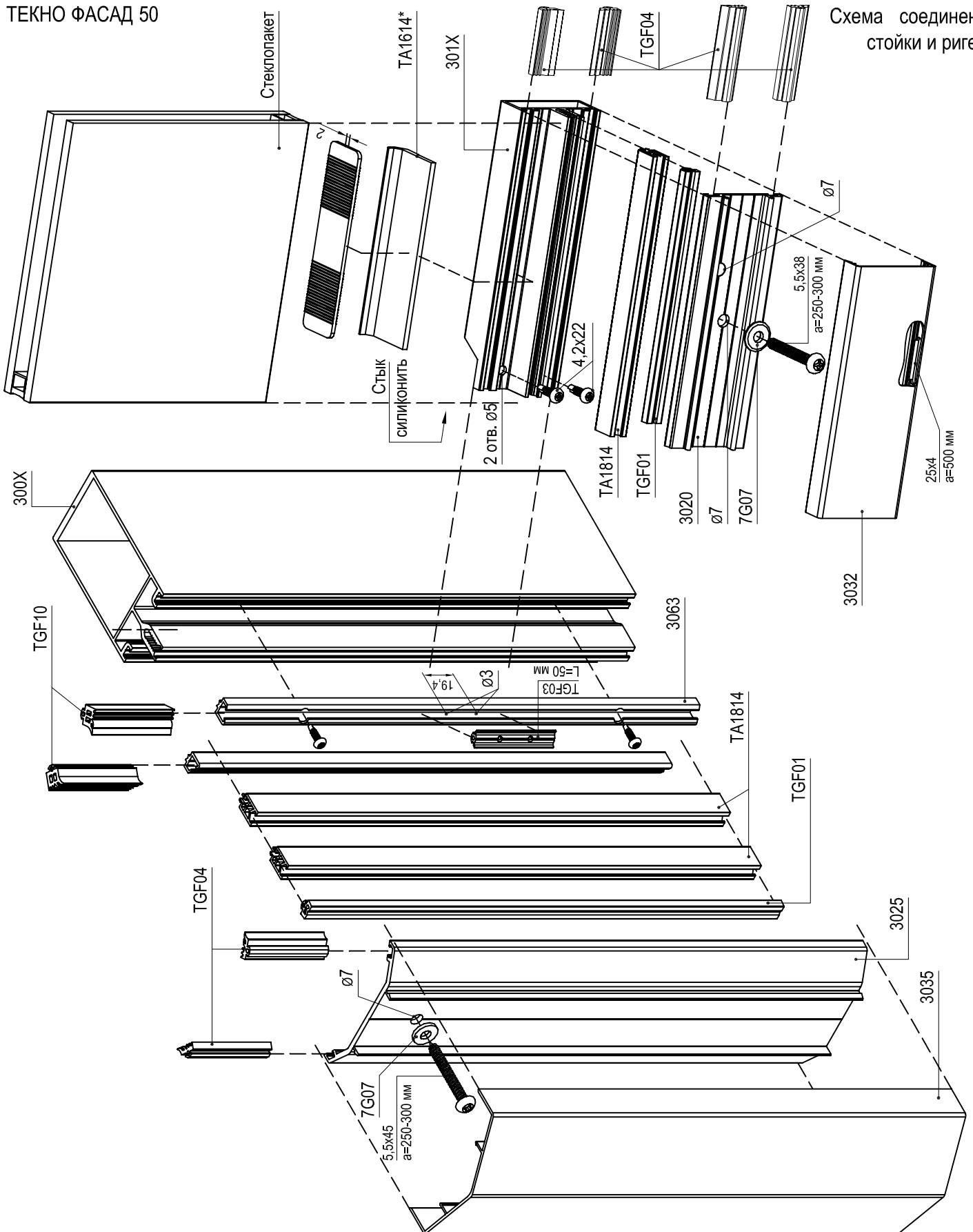
Схема выполнения отверстий дренажных в 3032

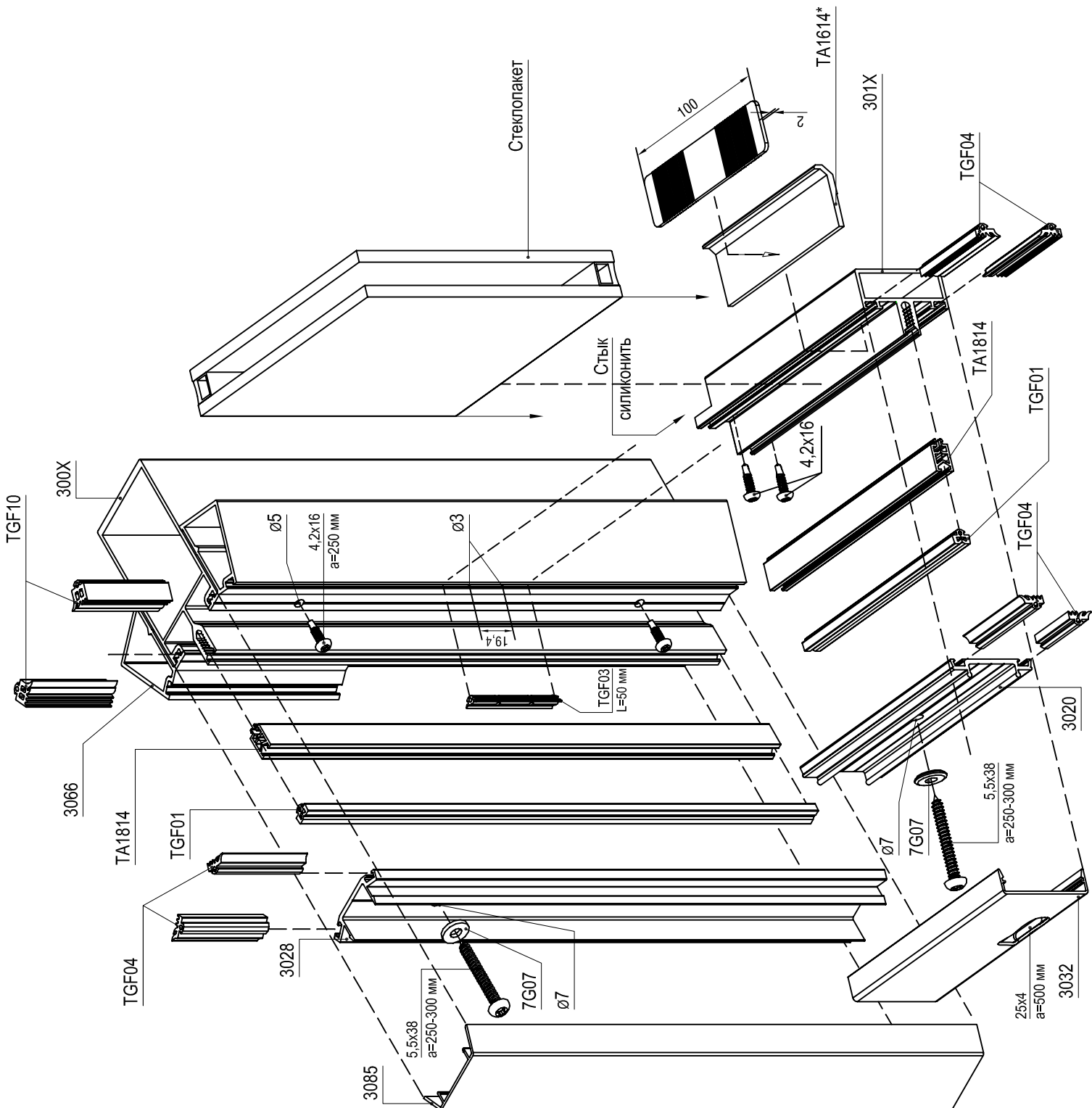


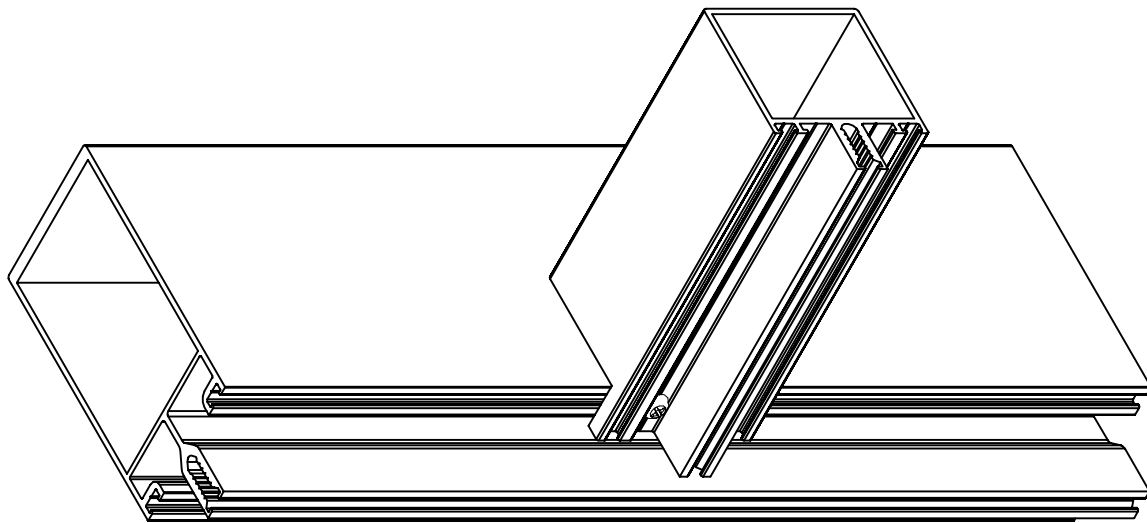


ТЕКНО ФАСАД 50

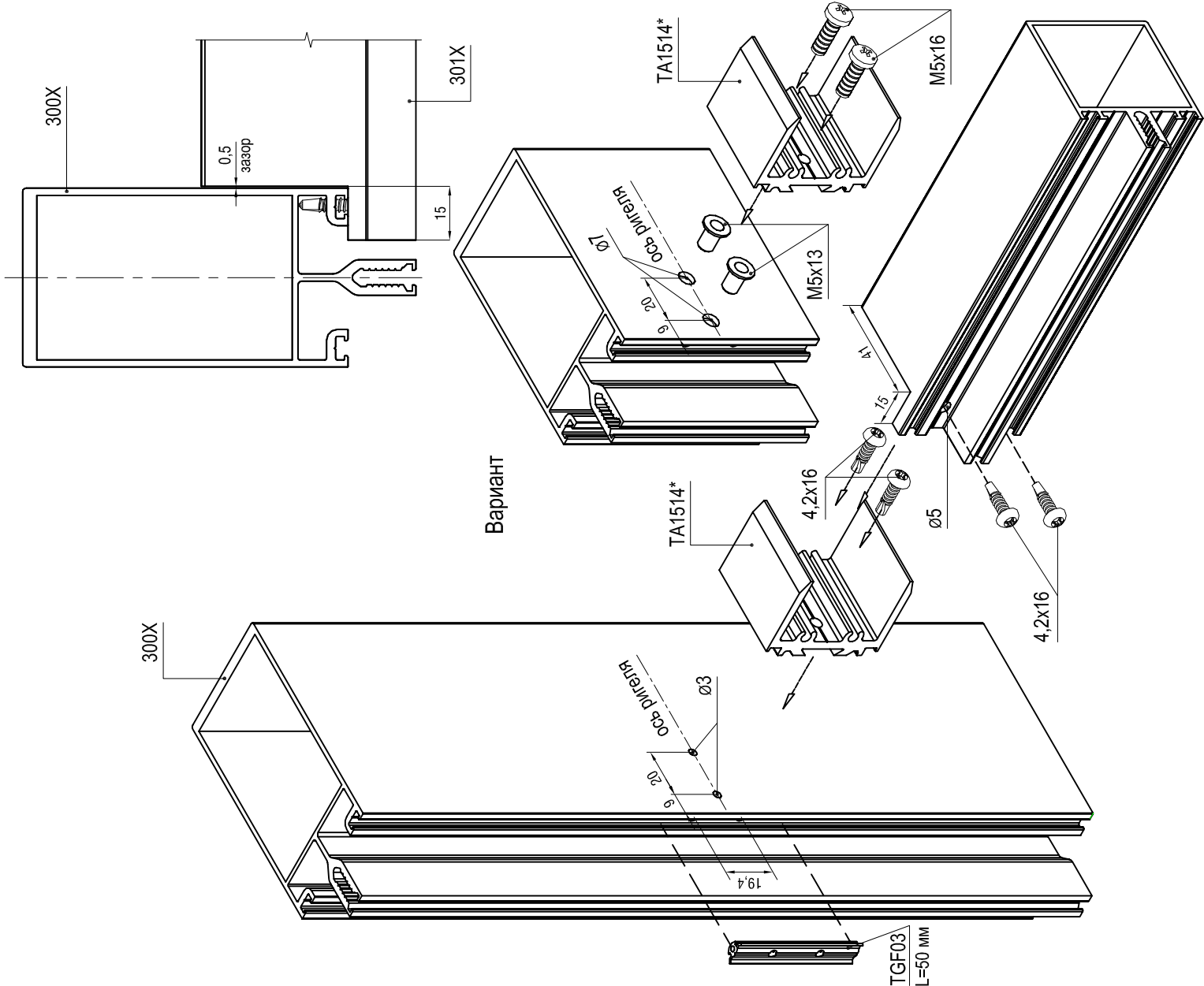
Схема соединения стойки и ригеля





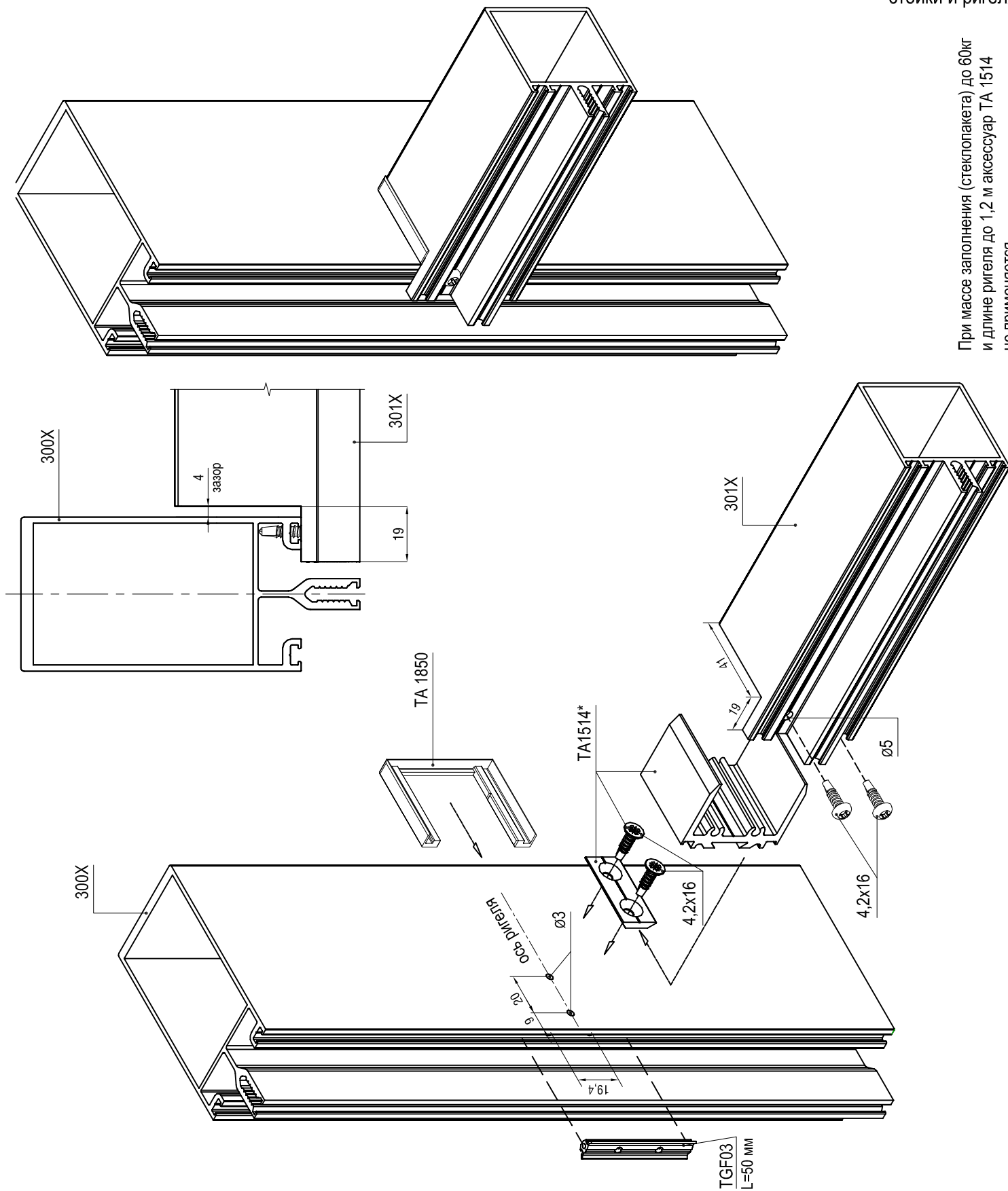


При массе заполнения (стеклопакета) до 60кг
и длине ригеля до 1,2 м аксессуар ТА 1514
не применяется.



ТЕКНО ФАСАД 50

Схема соединения
стойки и ригеля

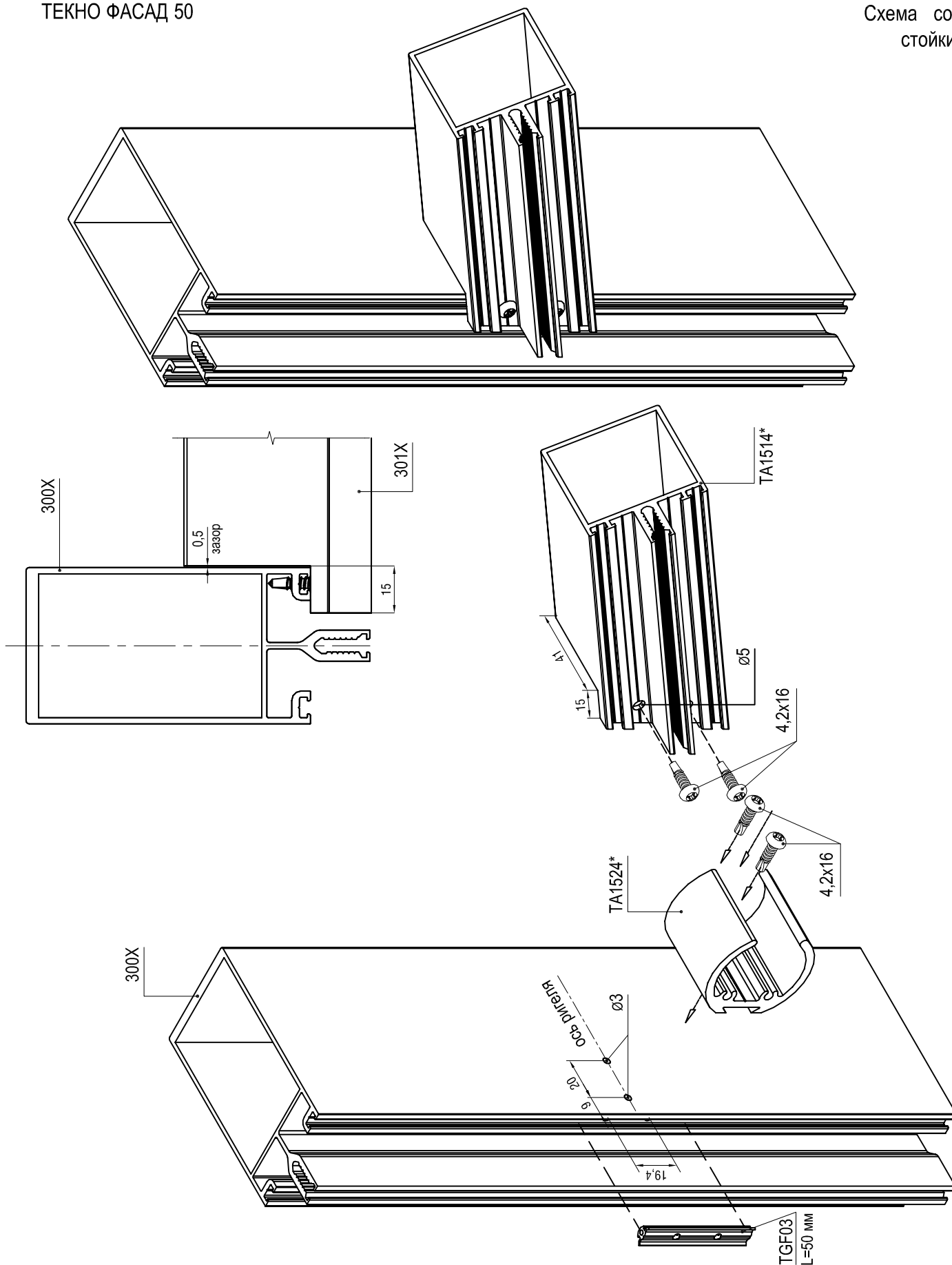


При массе заполнения (стеклопакета) до 60кг
и длине ригеля до 1,2 м аксессуар ТА 1514
не применяется.

ТЕКНО ФАСАД 50

Схема соединения
стойки и ригеля

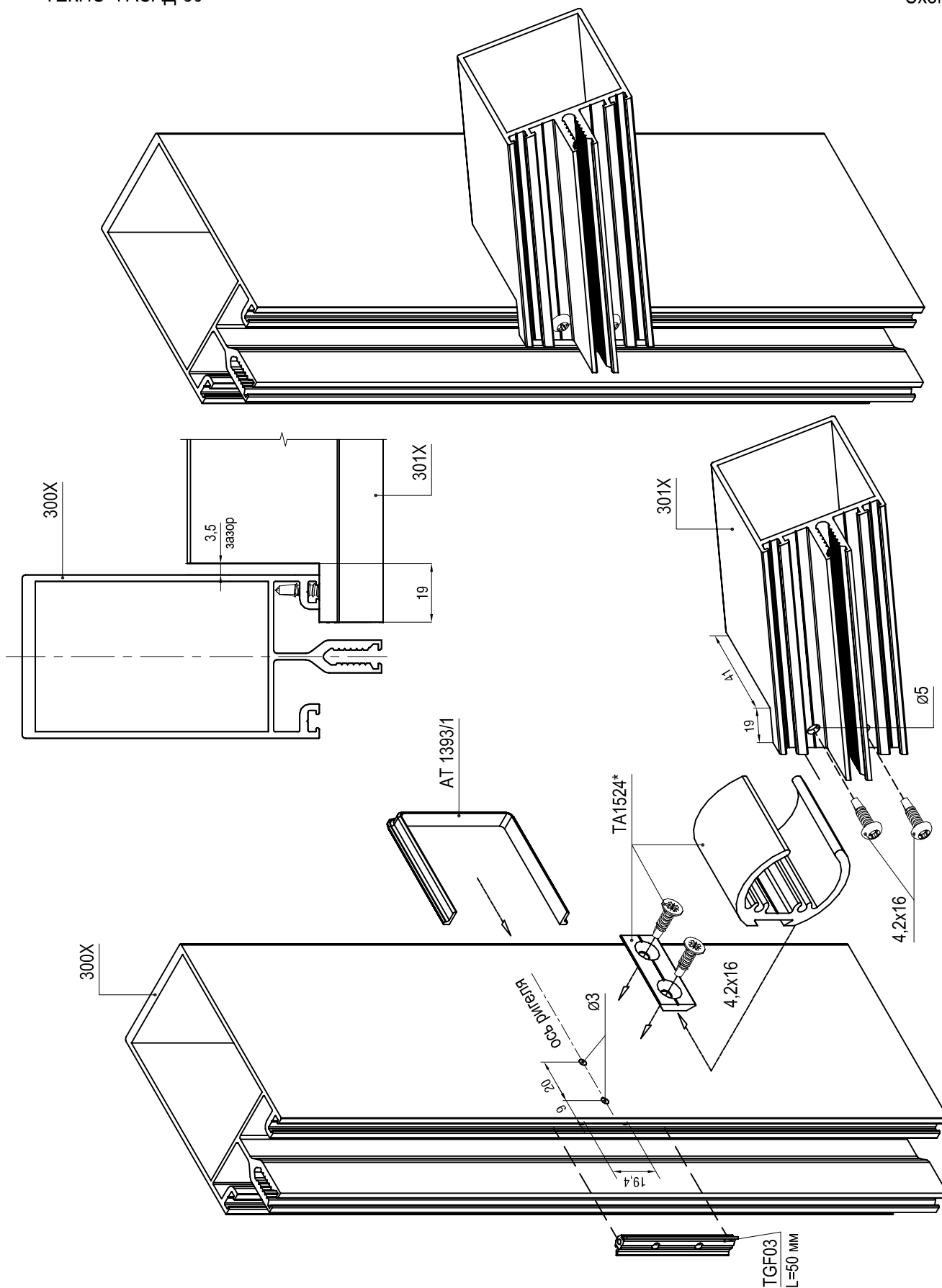
Максимальный угол наклона $\pm 45^\circ$

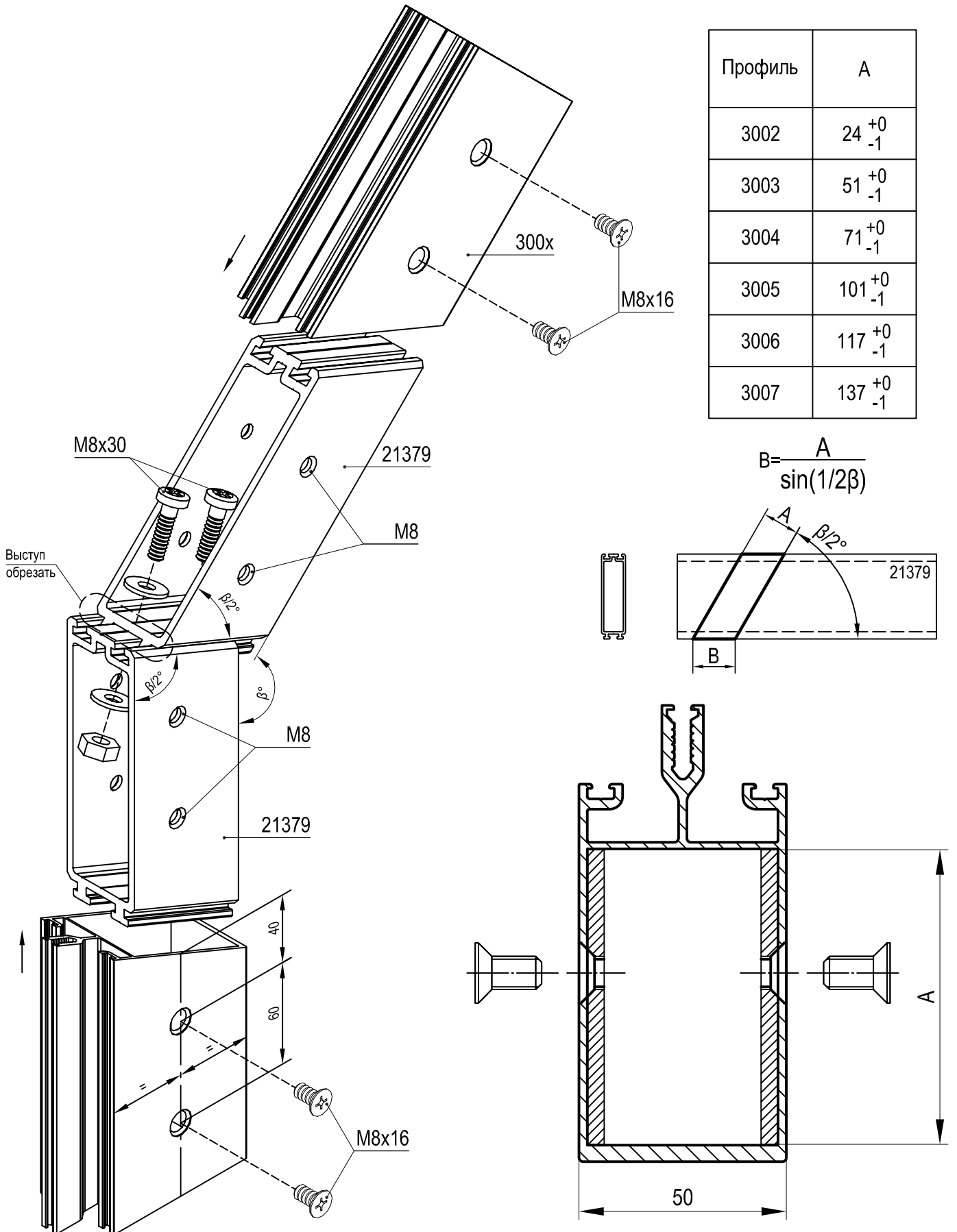


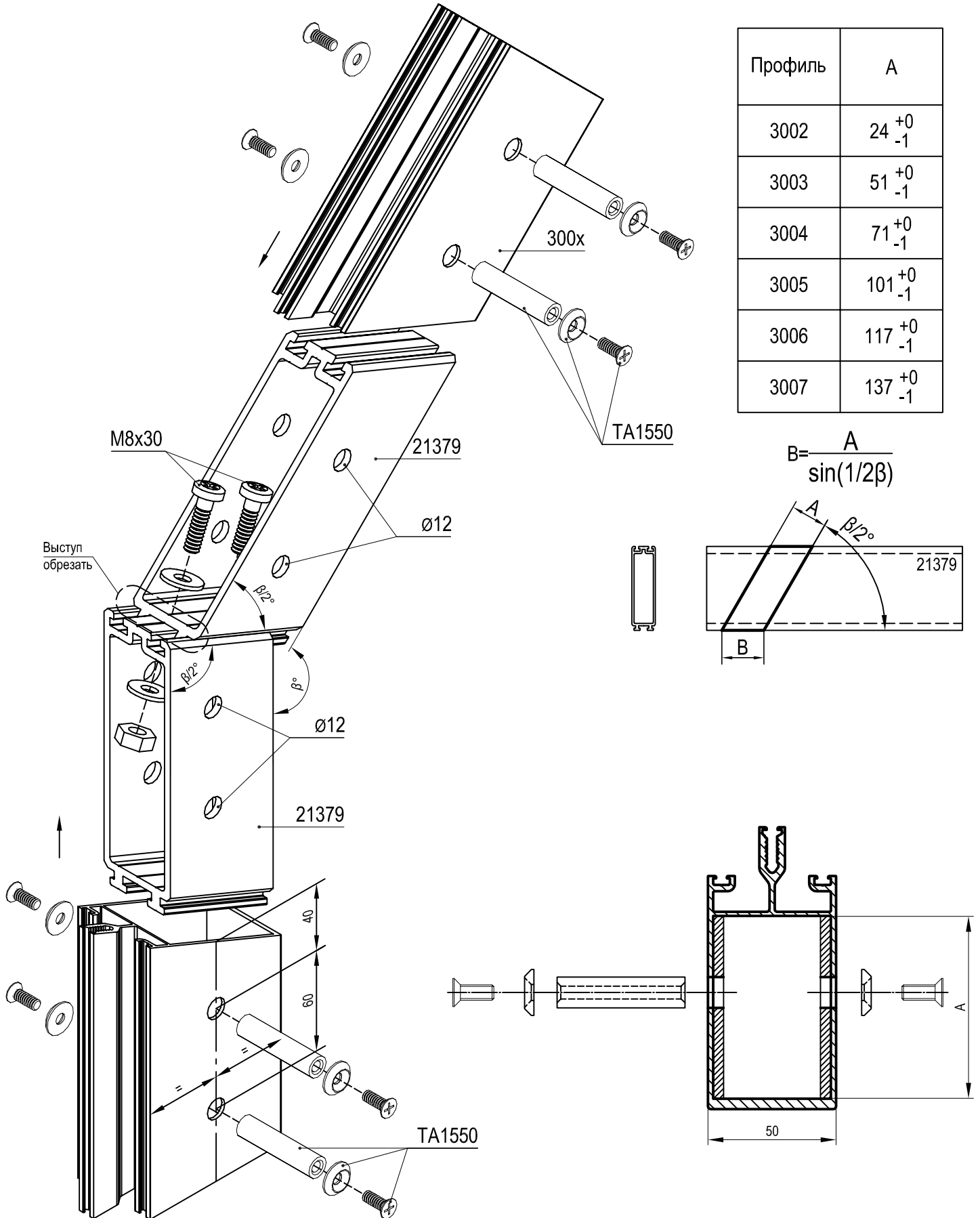
ТЕКНО ФАСАД 50

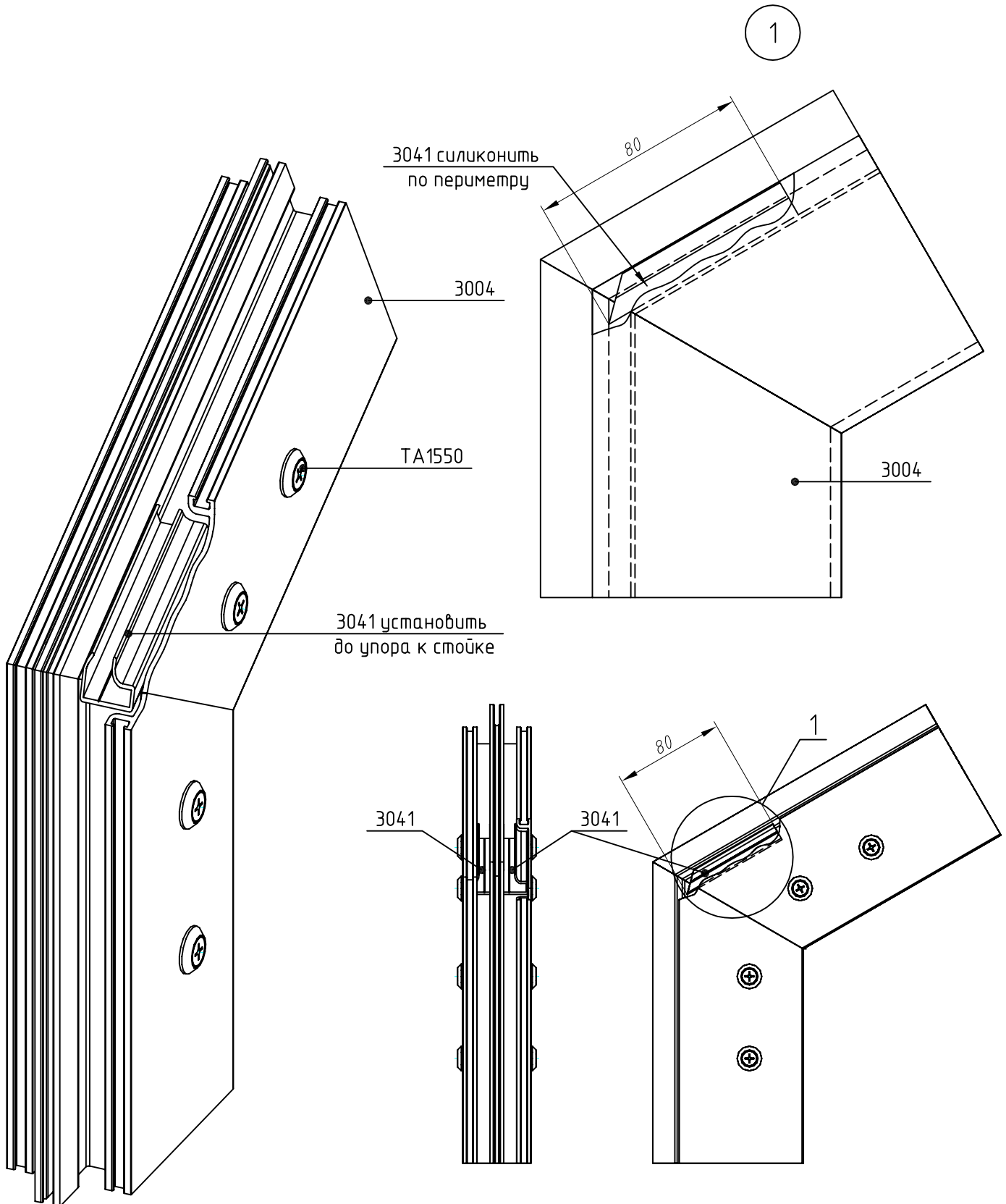
Схема соединения
стойки и ригеля

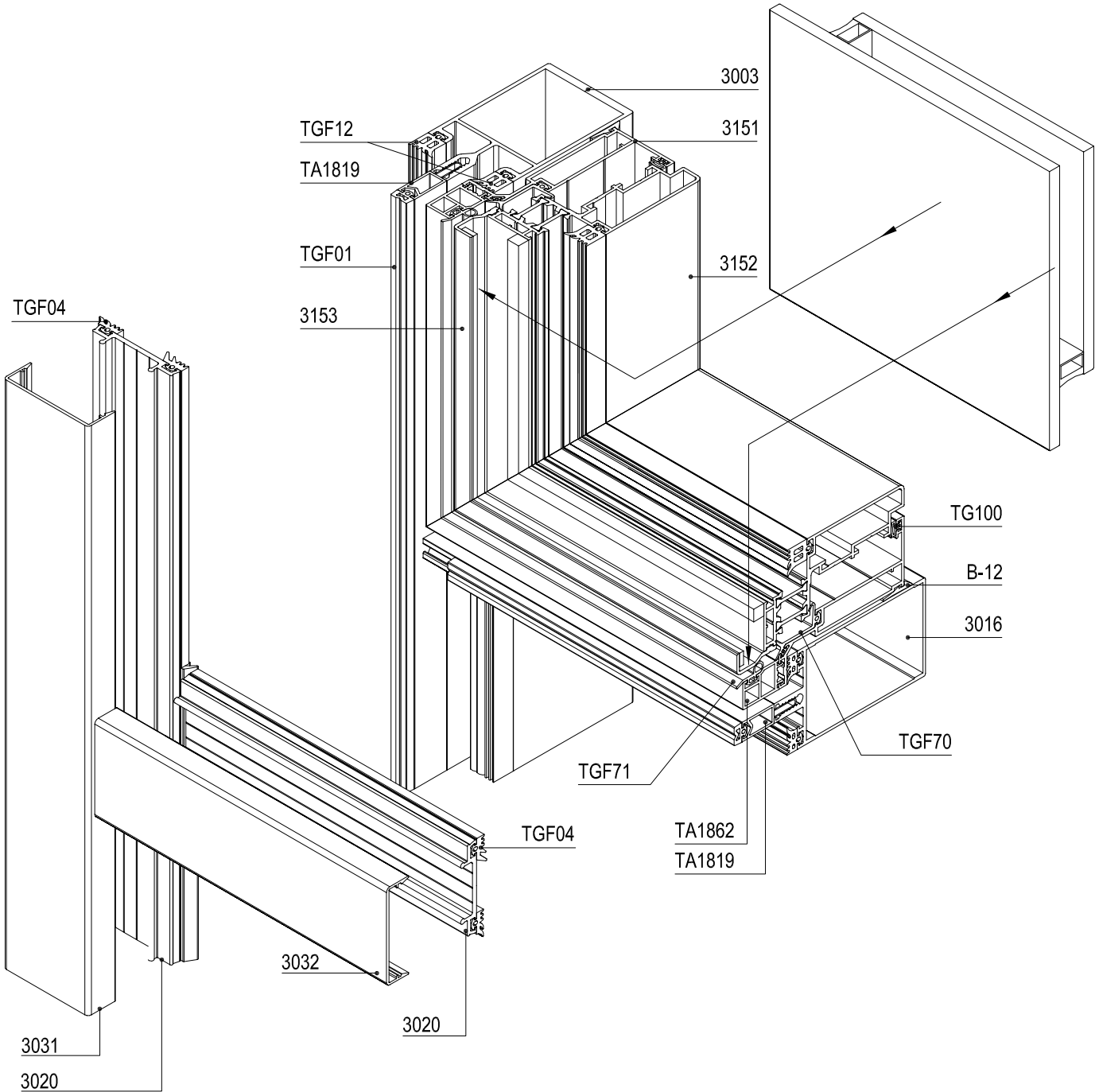
Максимальный угол наклона $\pm 45^\circ$

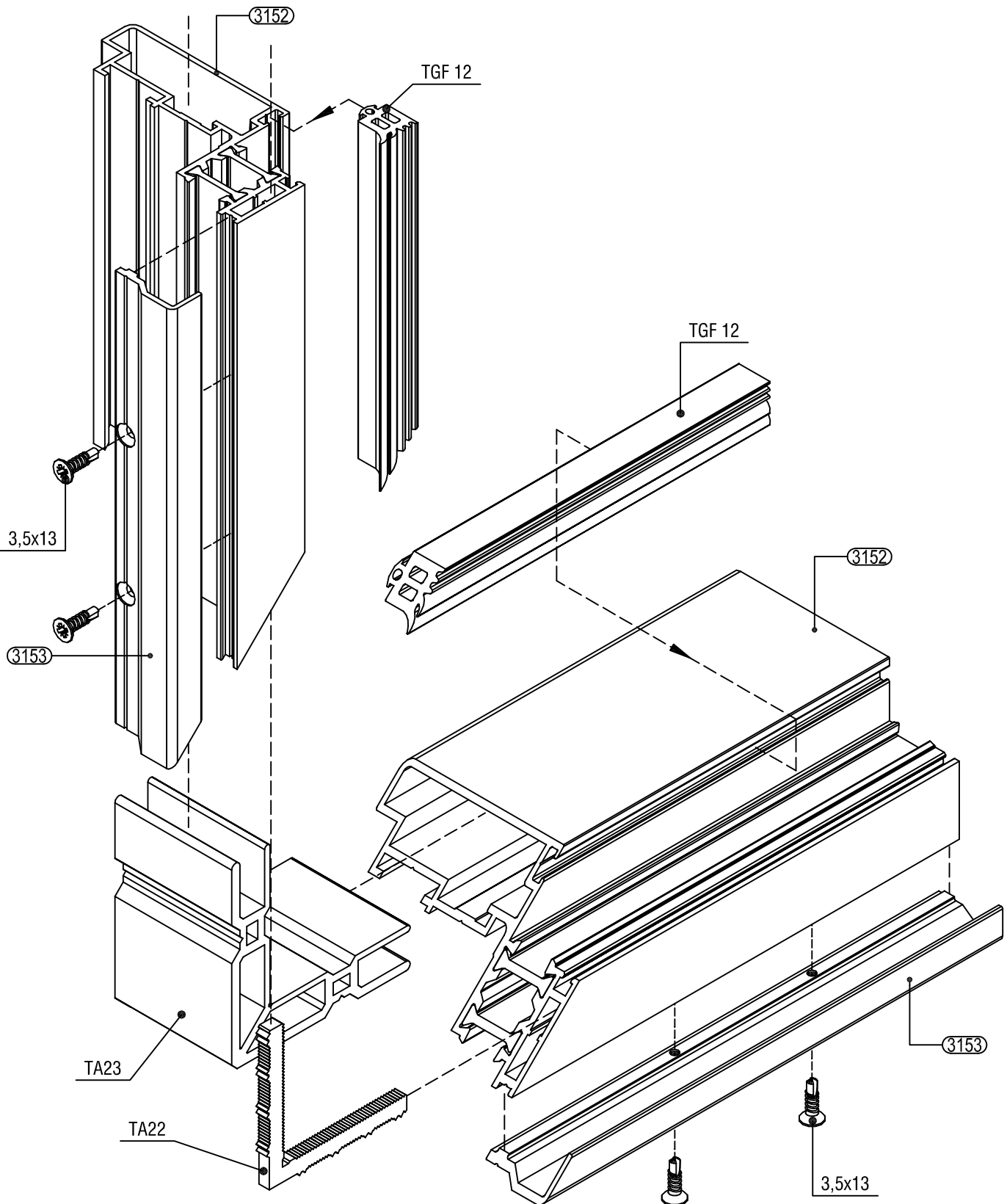


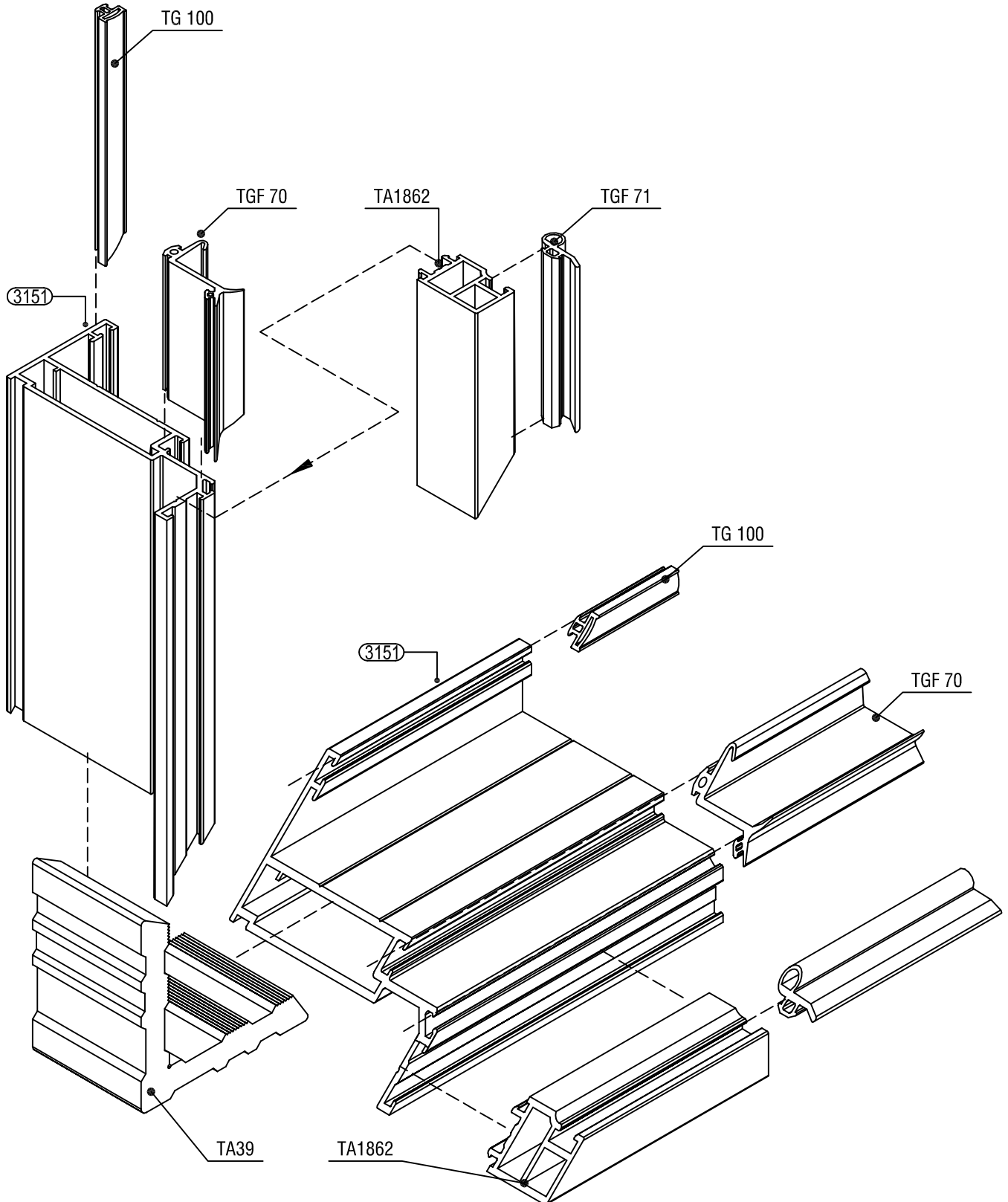






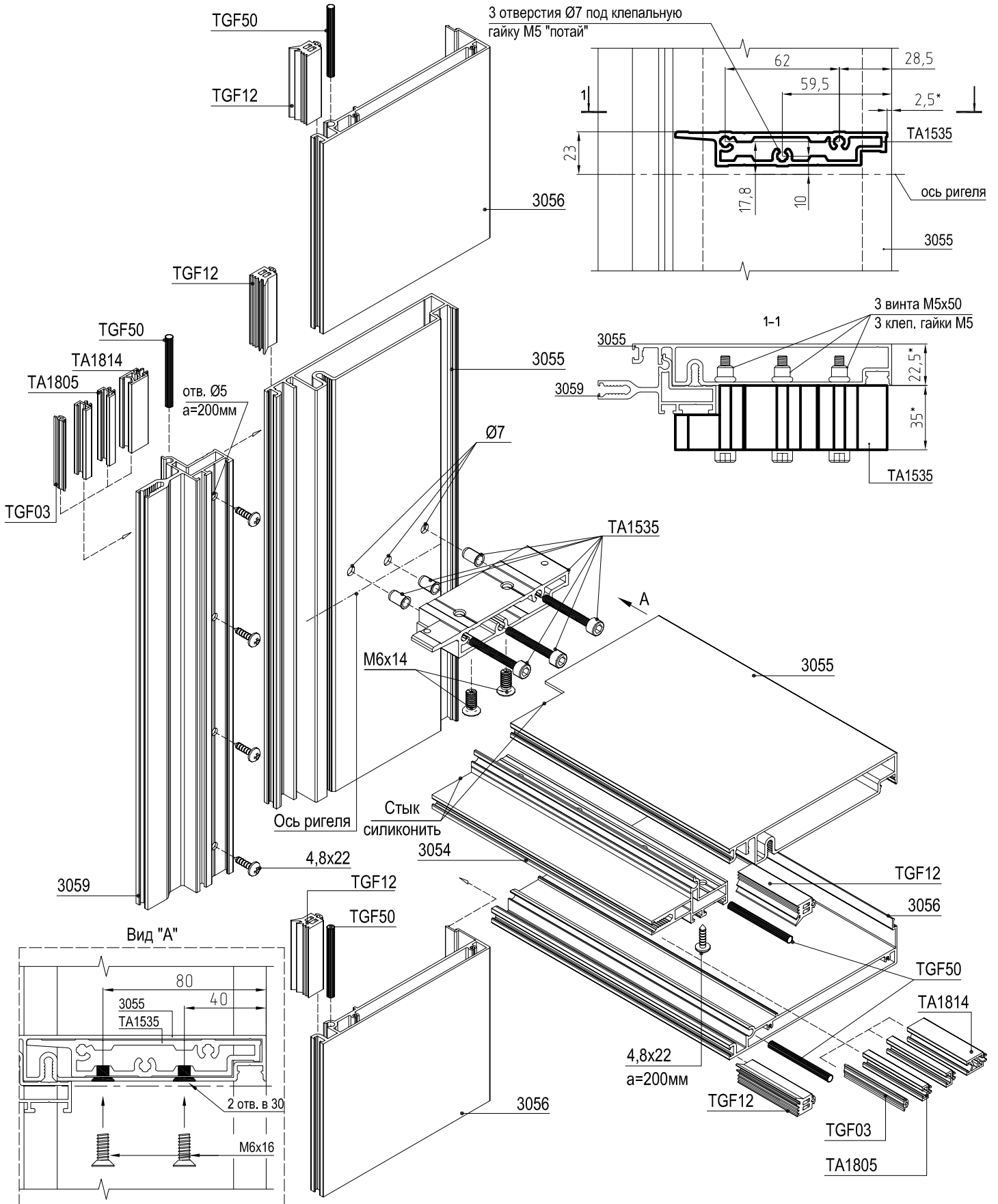






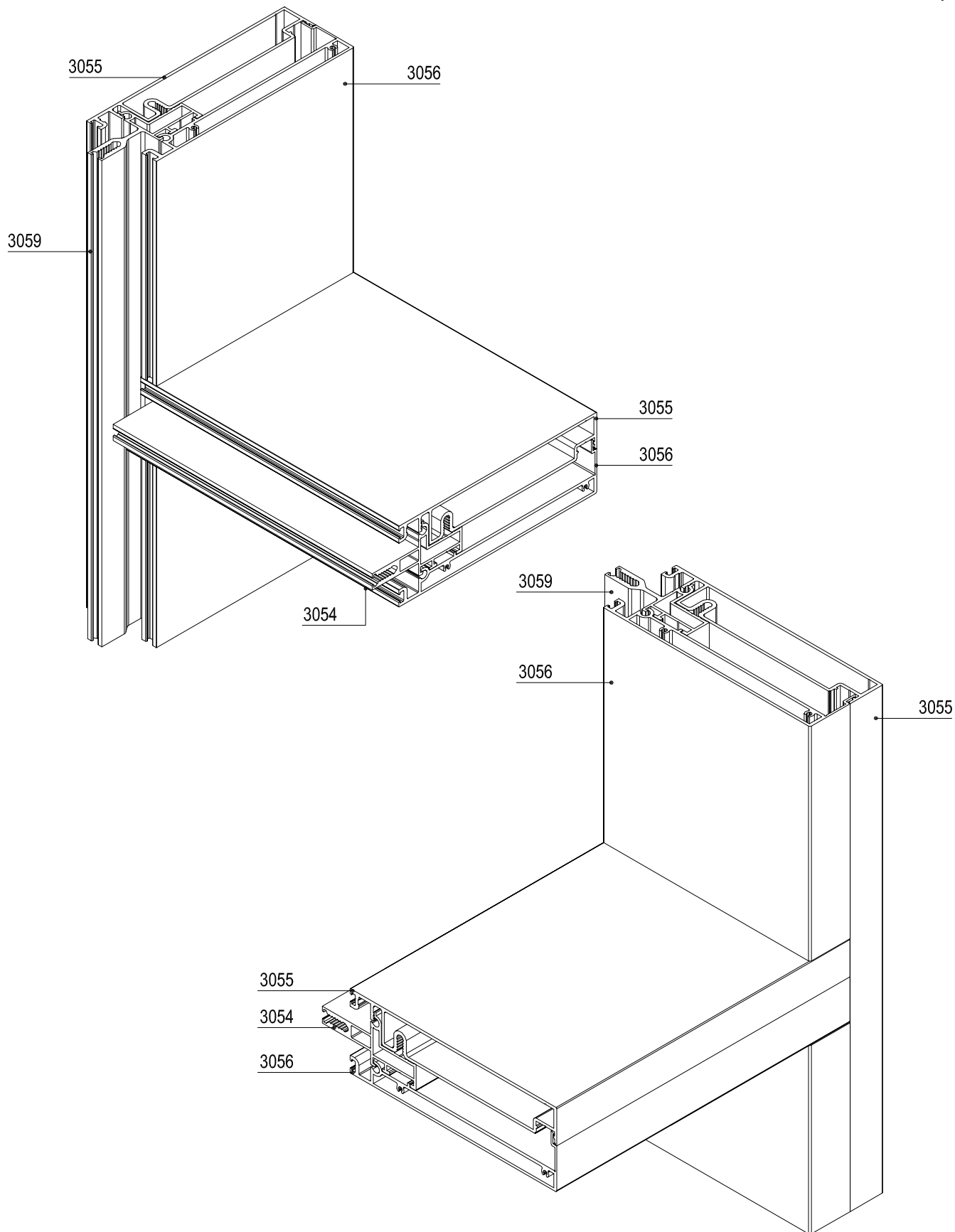
ТЕКНО ФАСАД 50

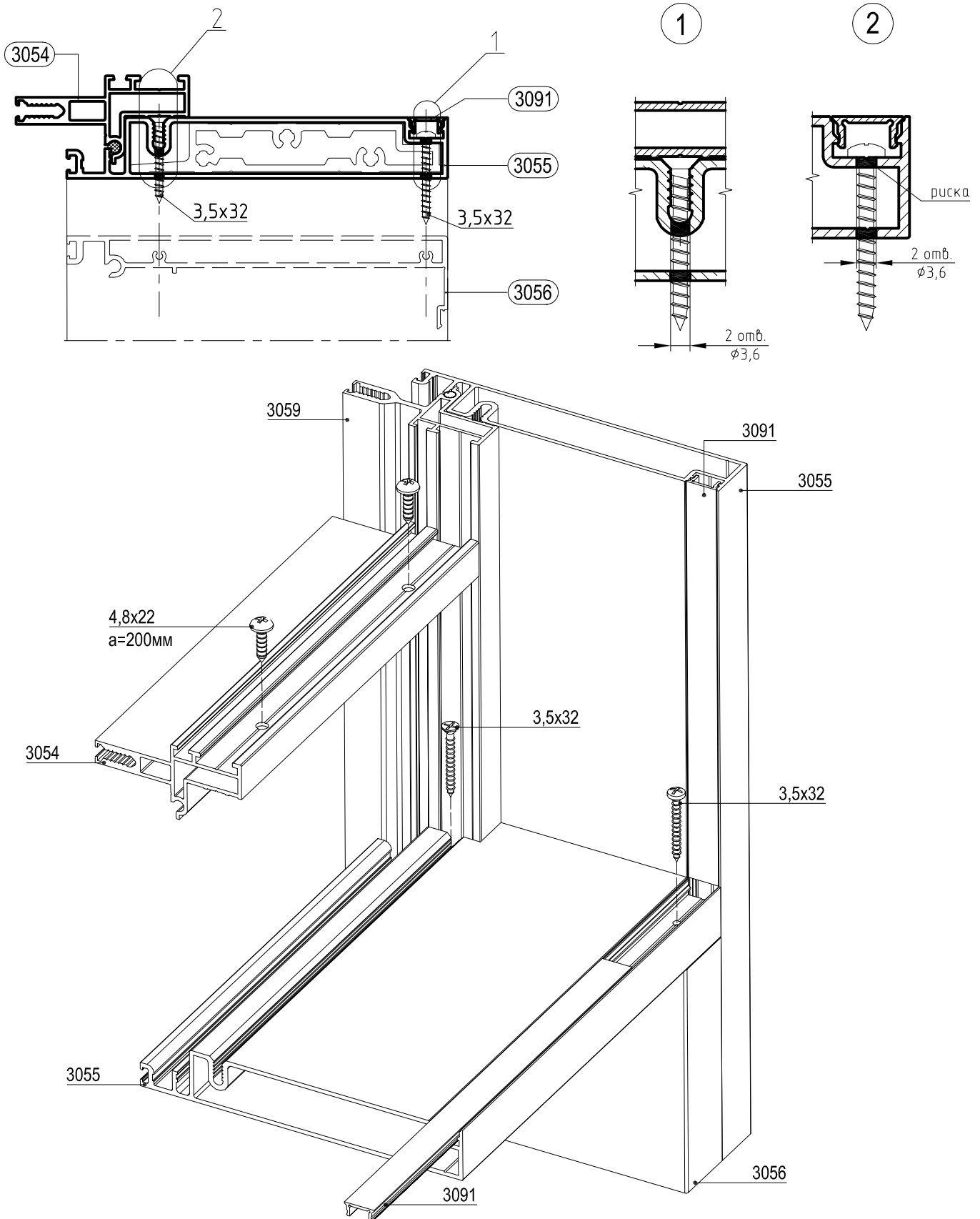
Схема сборки

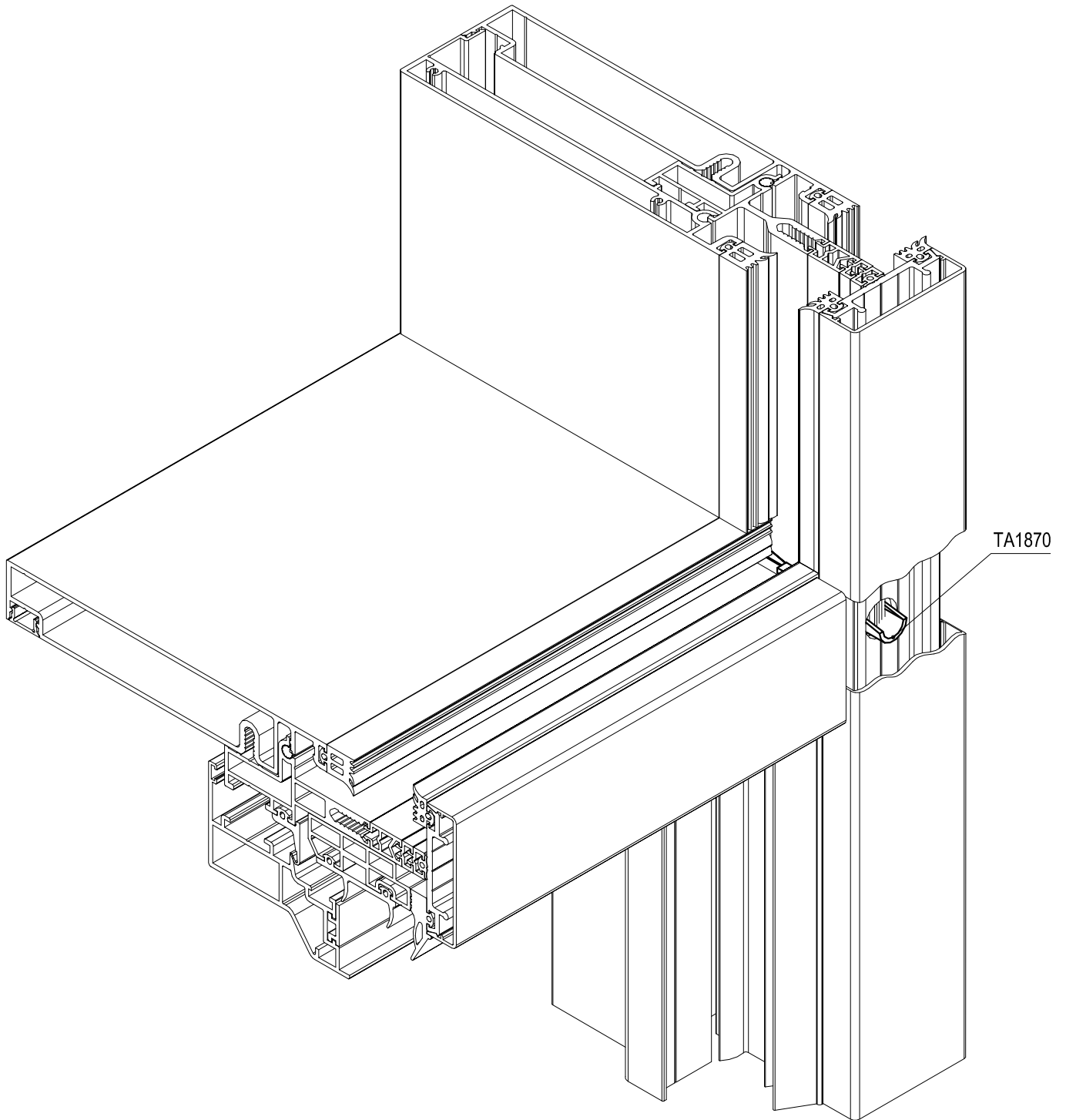
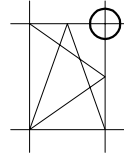


ТЕКНО ФАСАД 50

Схемы сборки

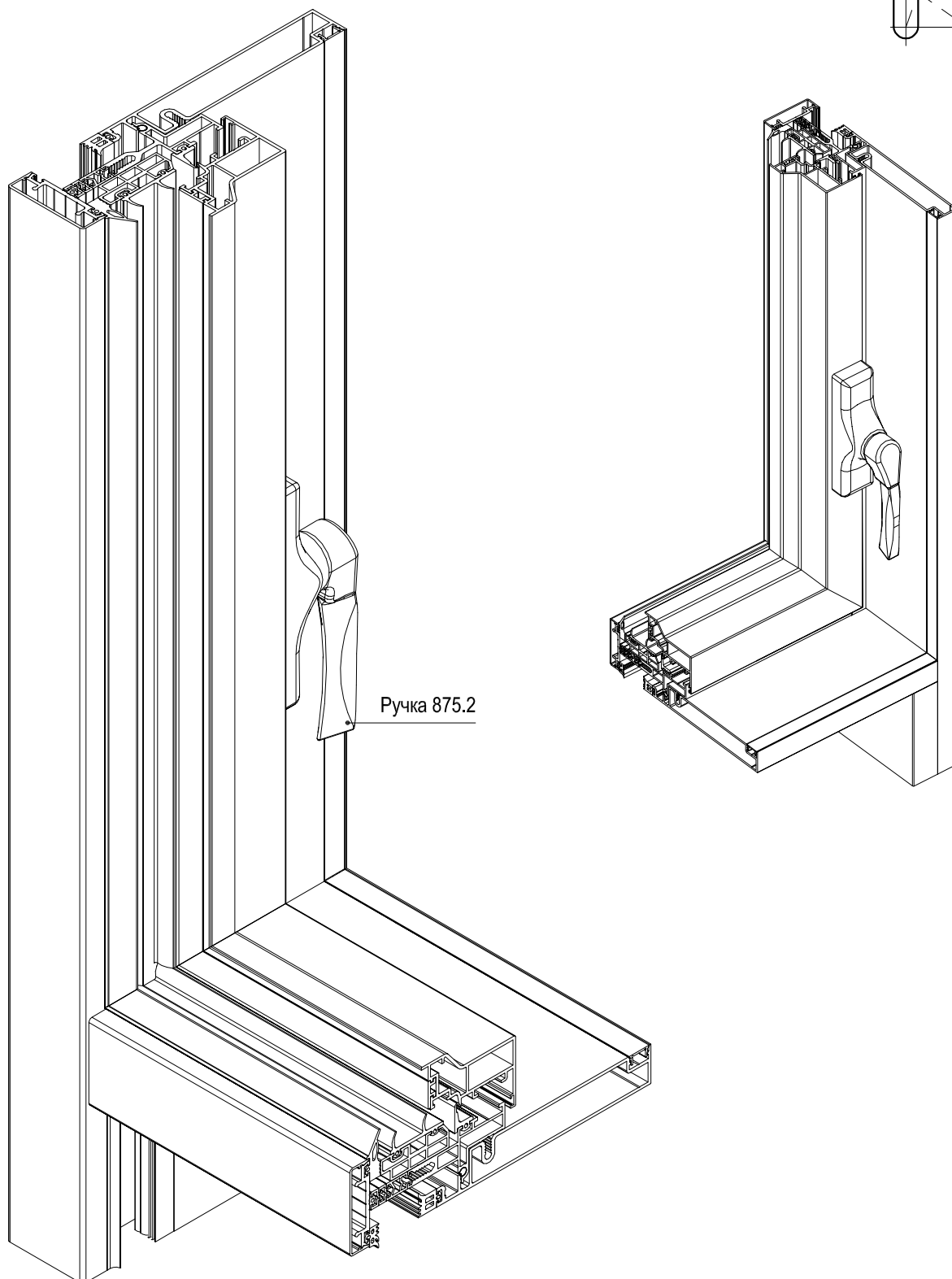


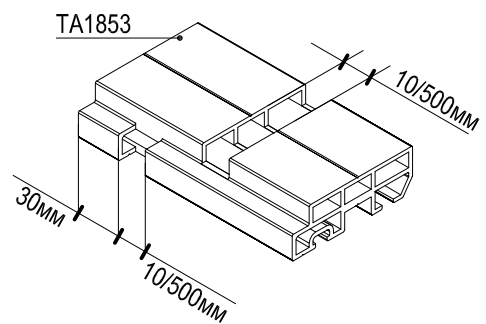
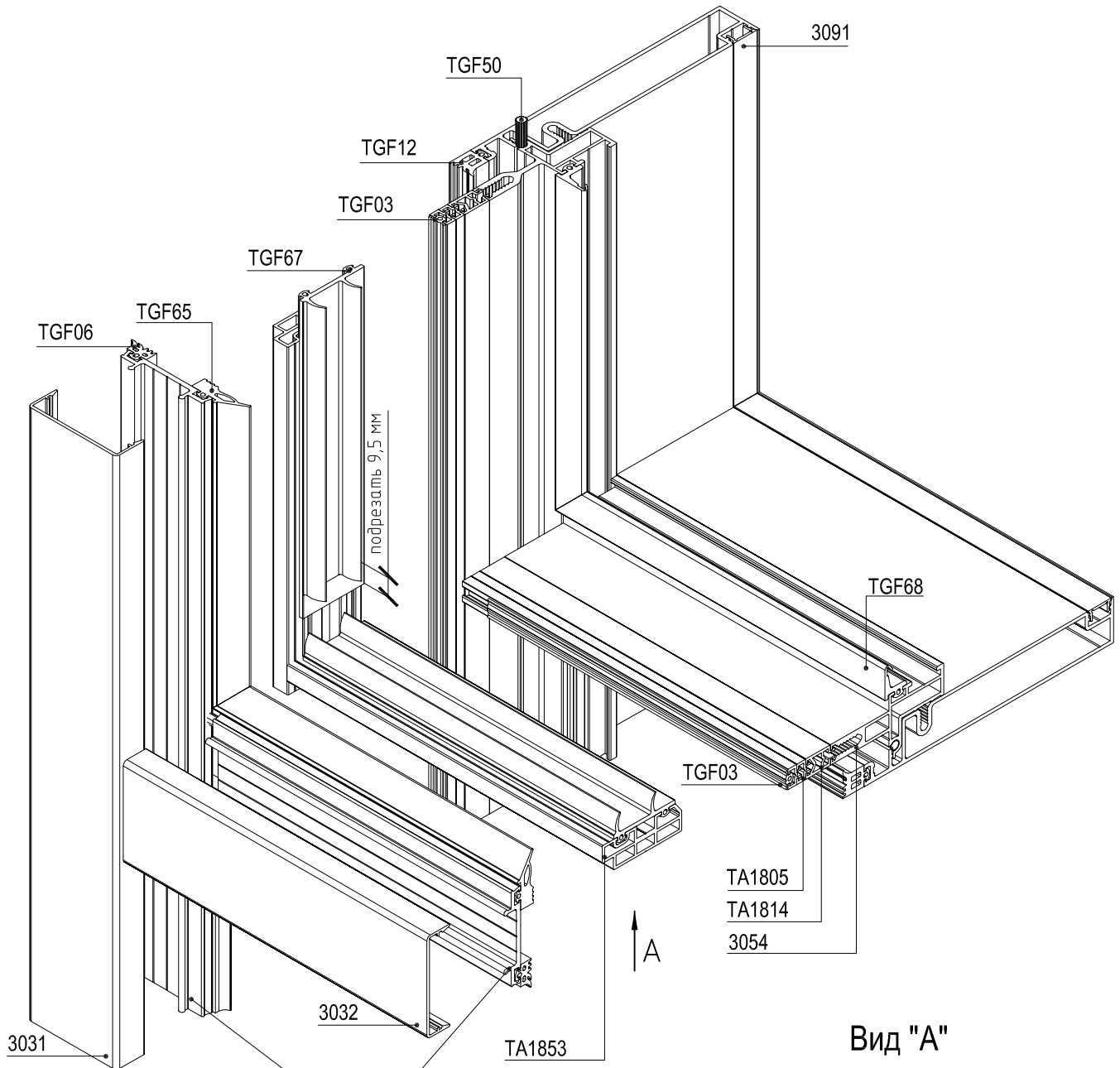


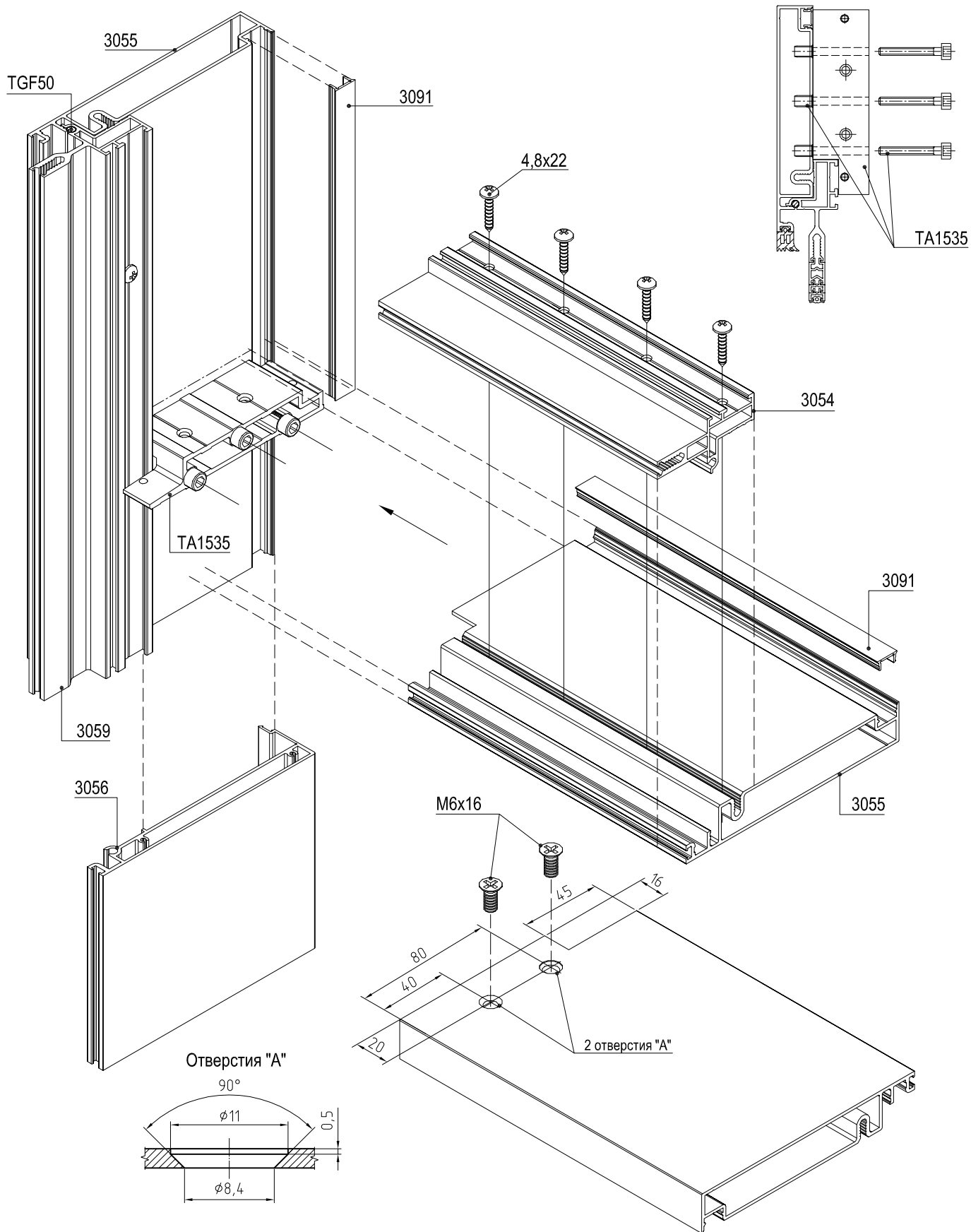


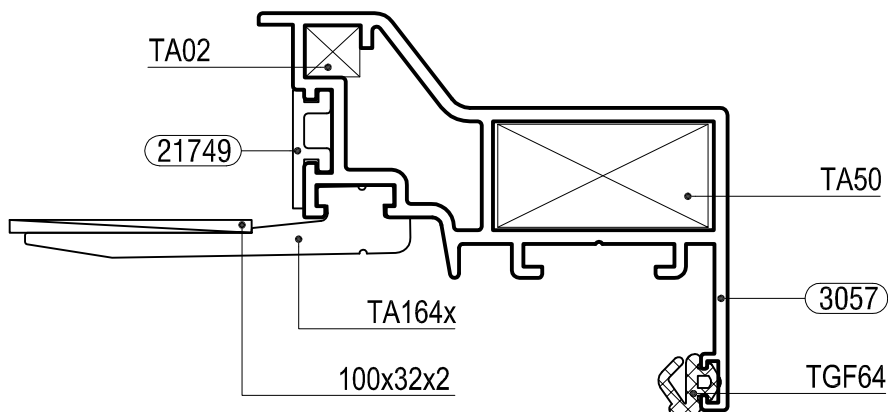
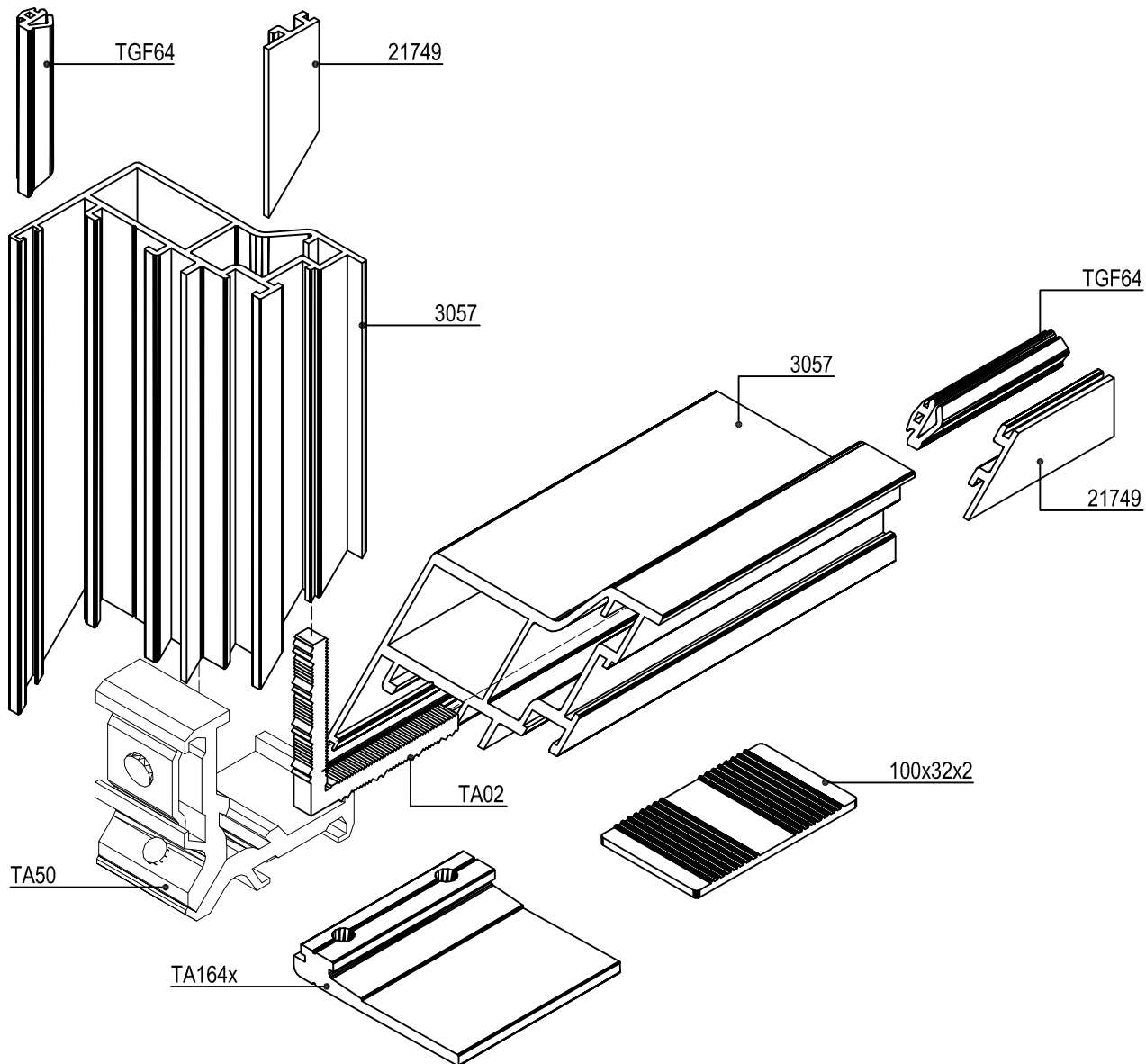
ТЕКНО ФАСАД 50

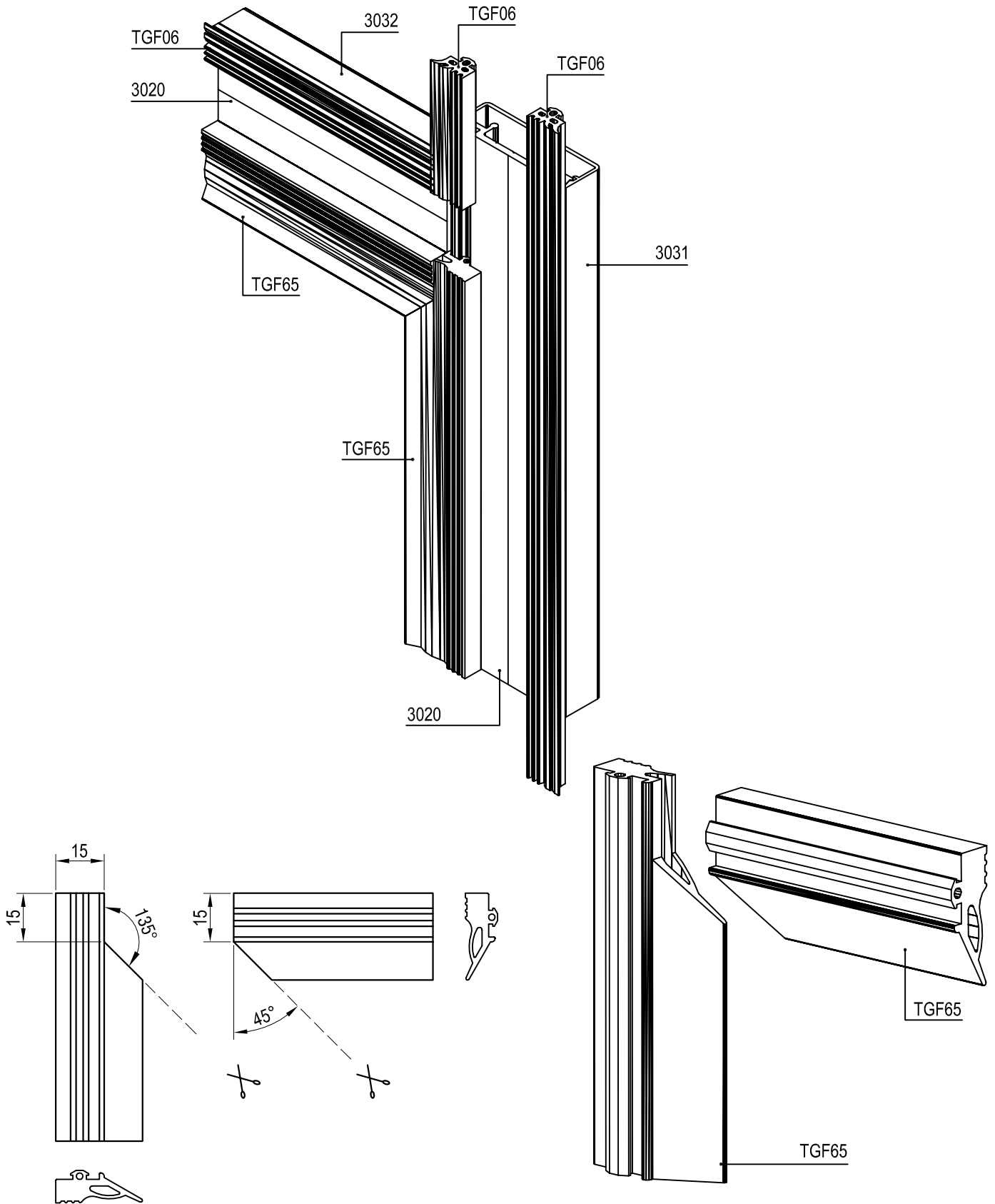
Схема сборки







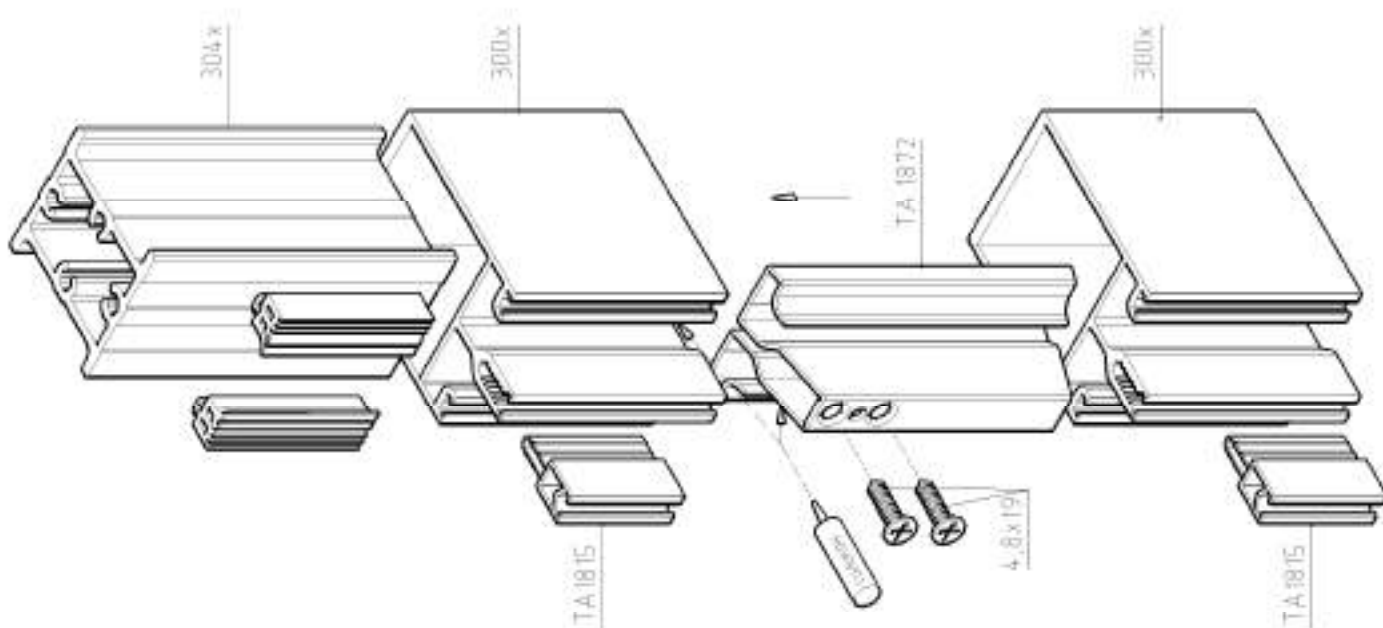
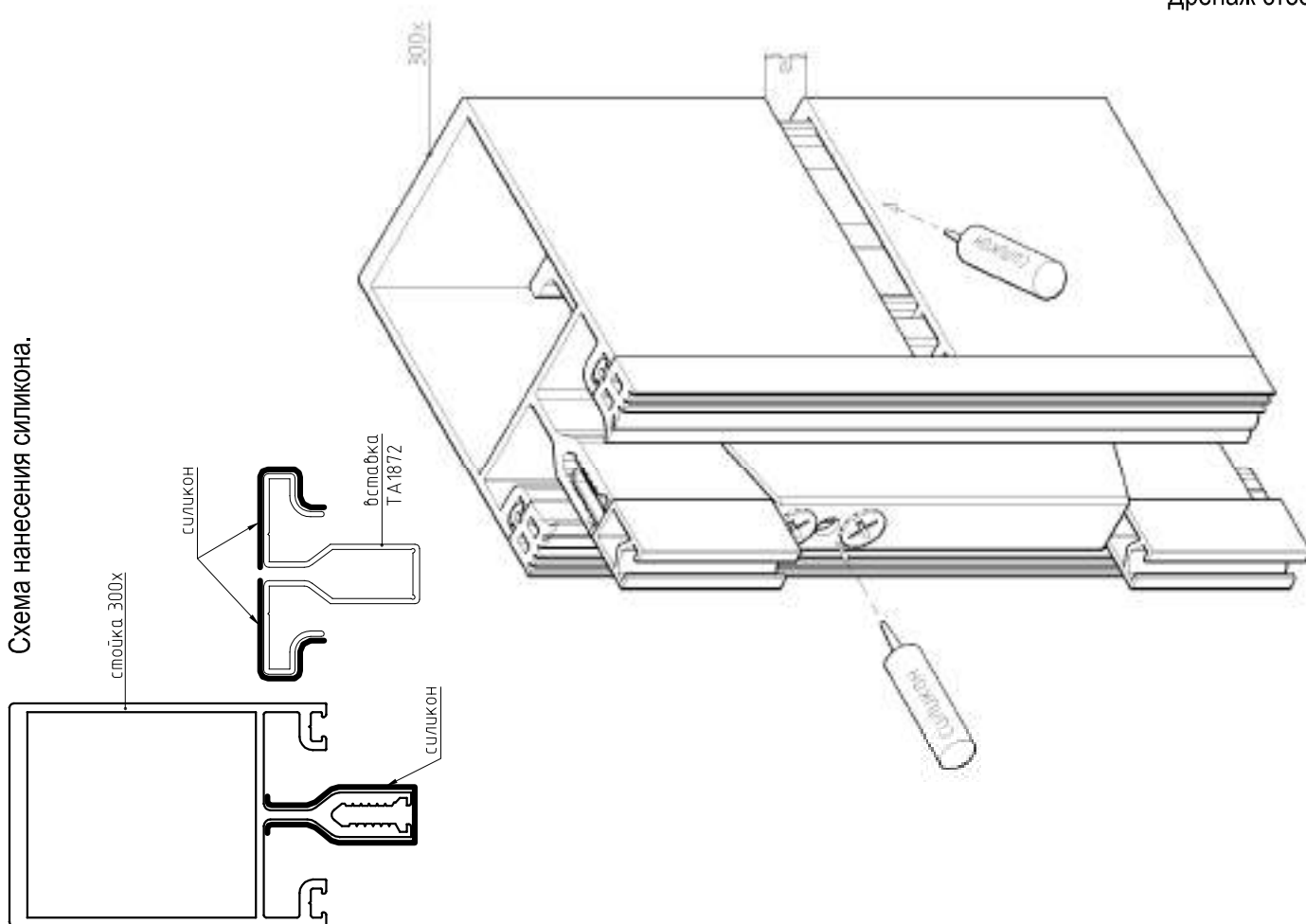


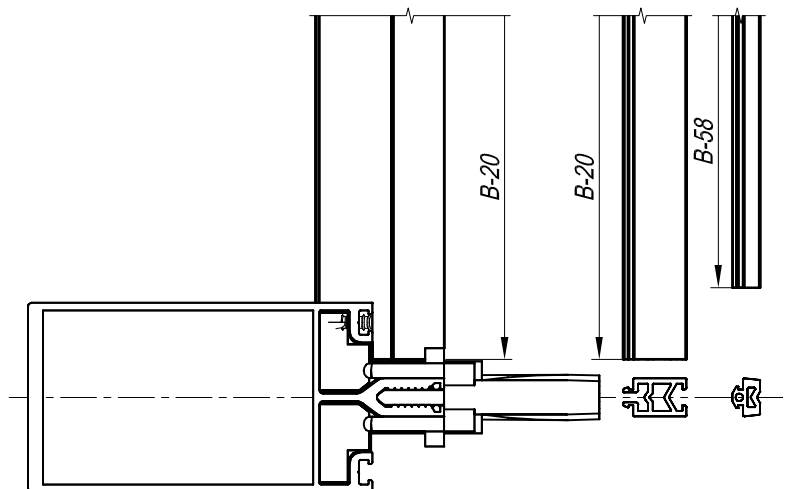
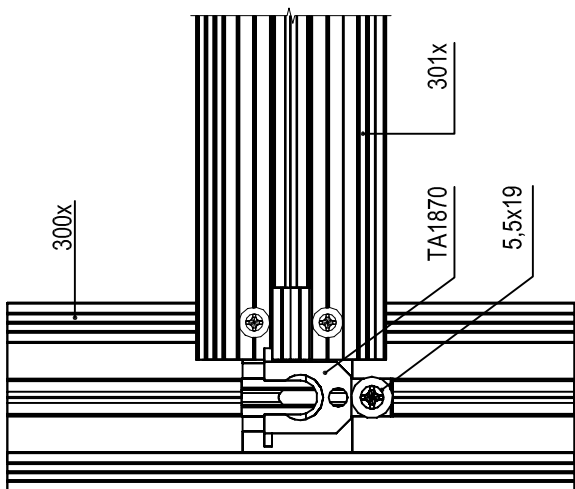
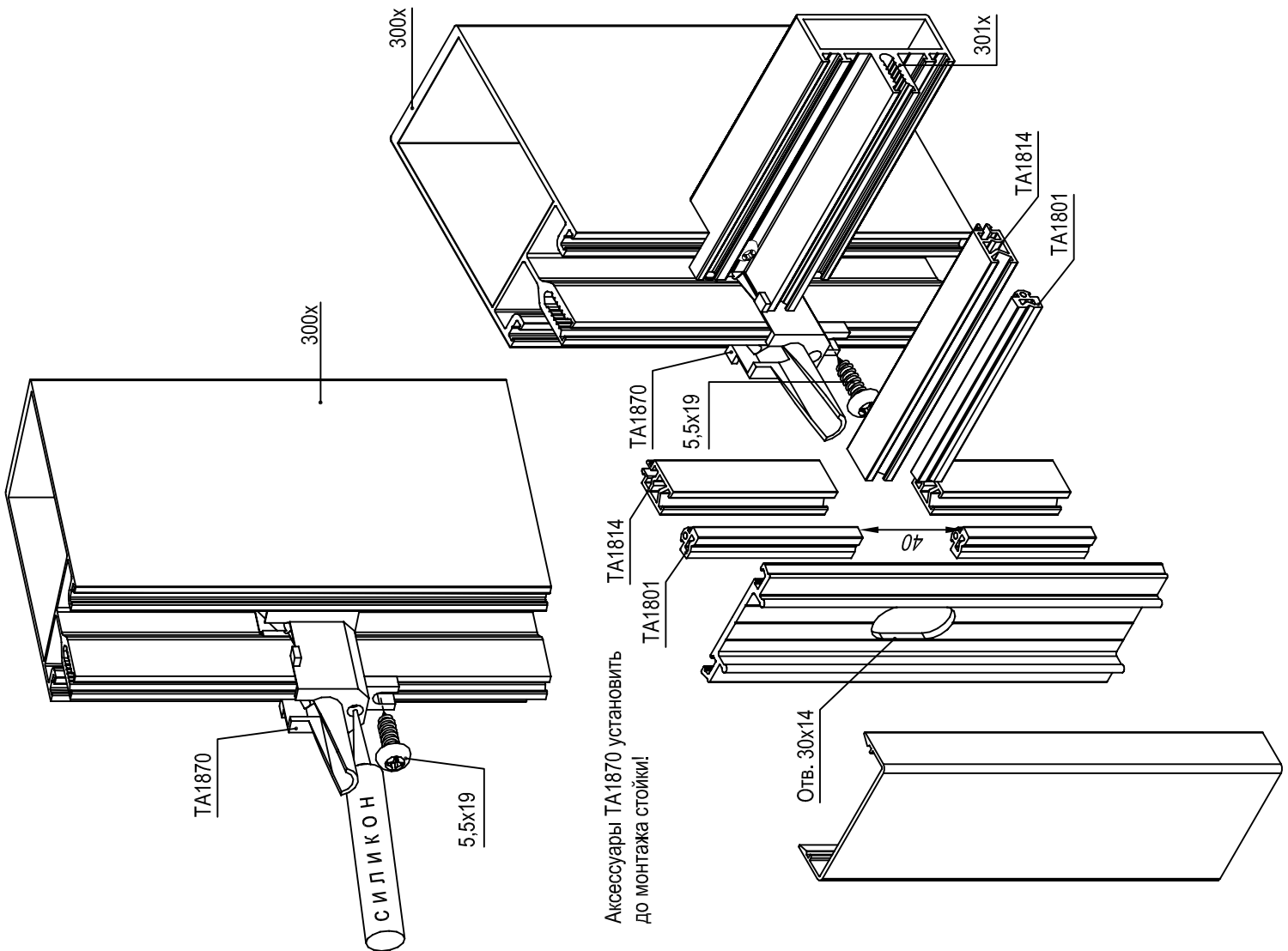


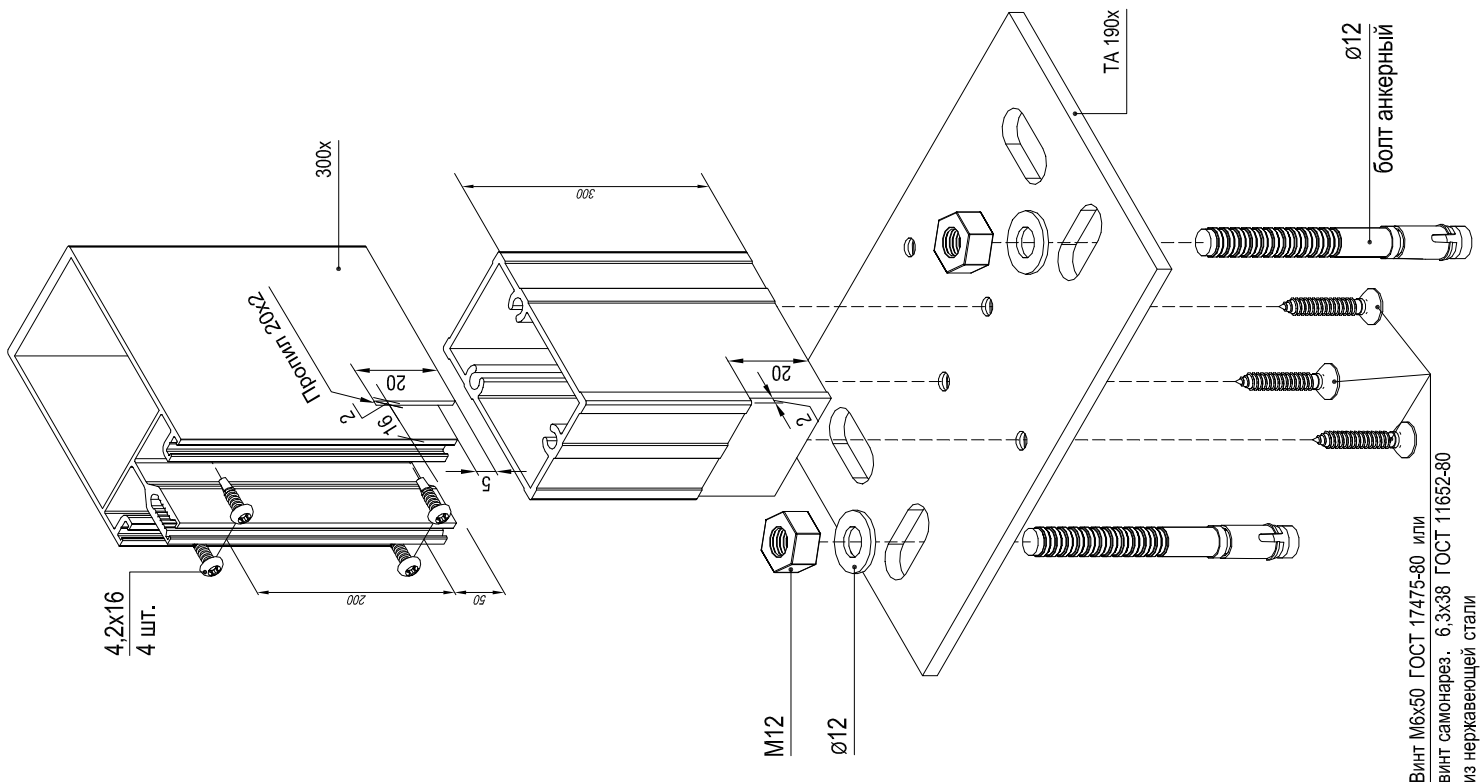
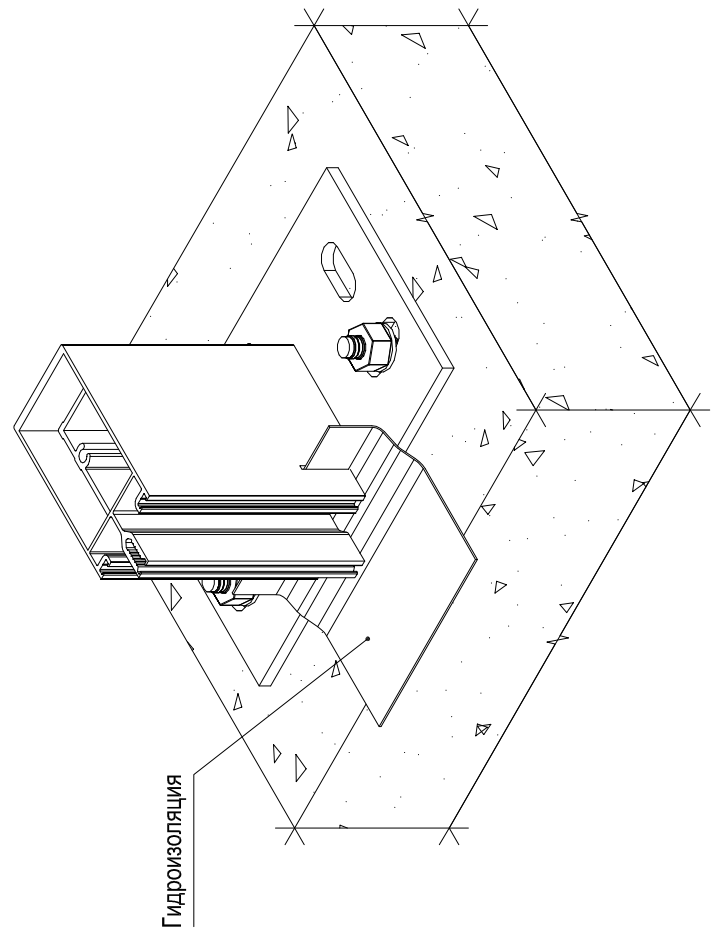
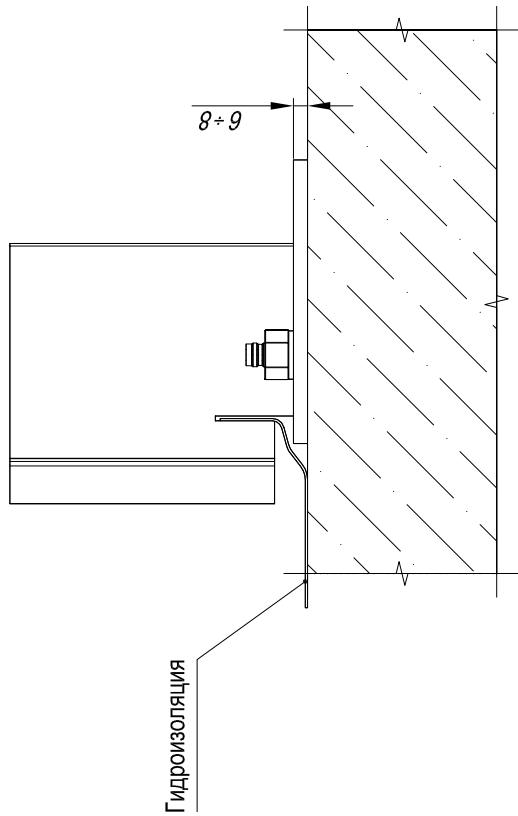
ТЕКНО ФАСАД 50

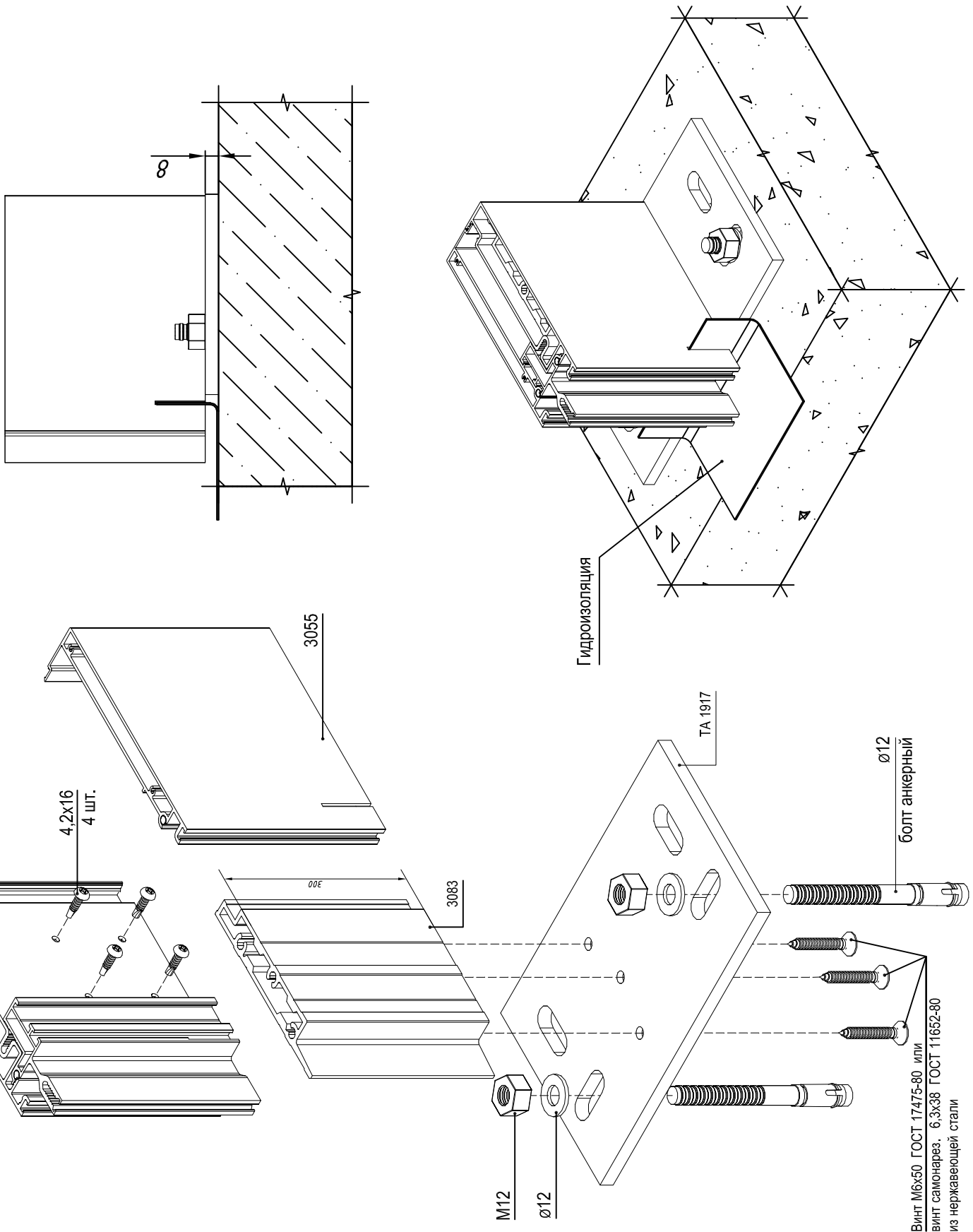
Обработка
Дренаж стоек

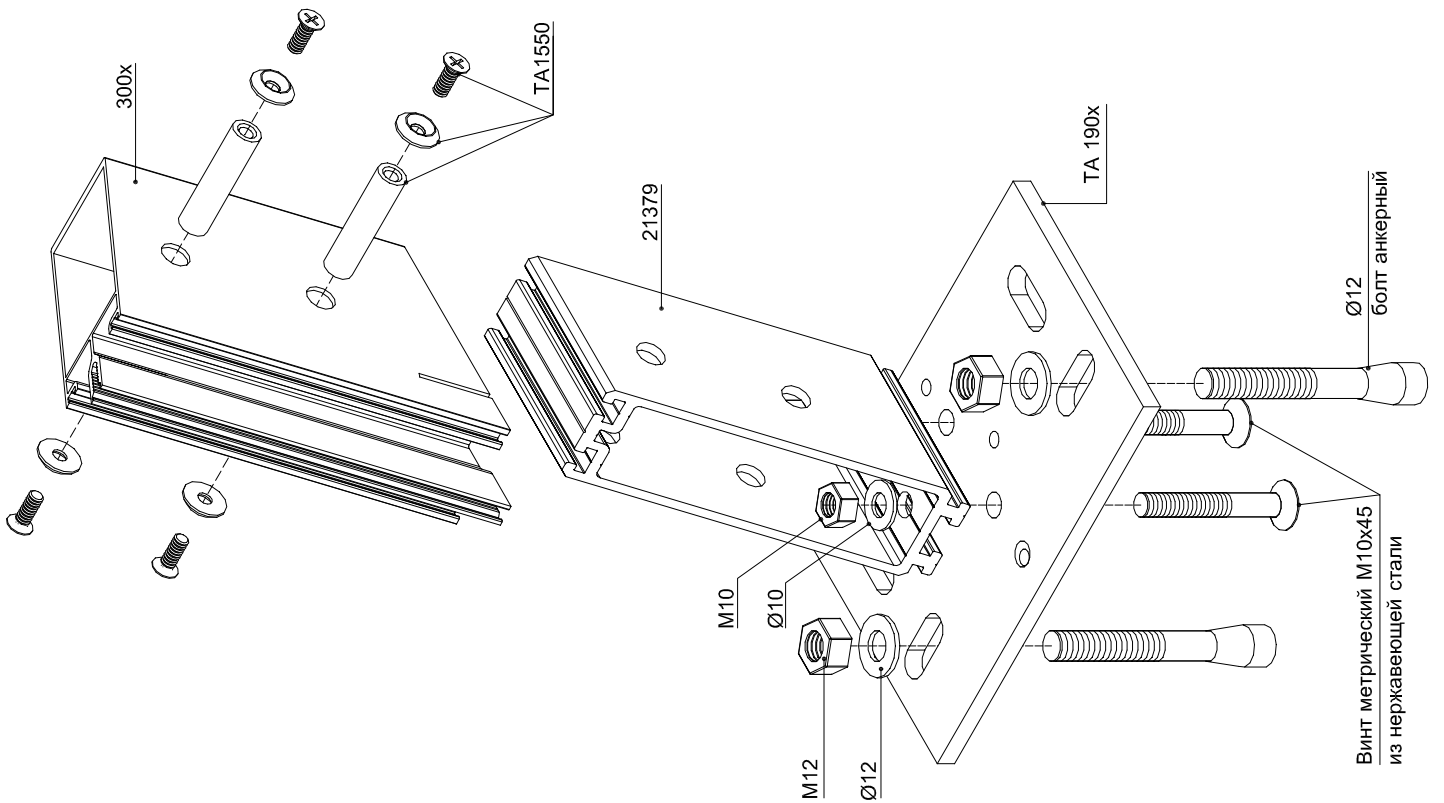
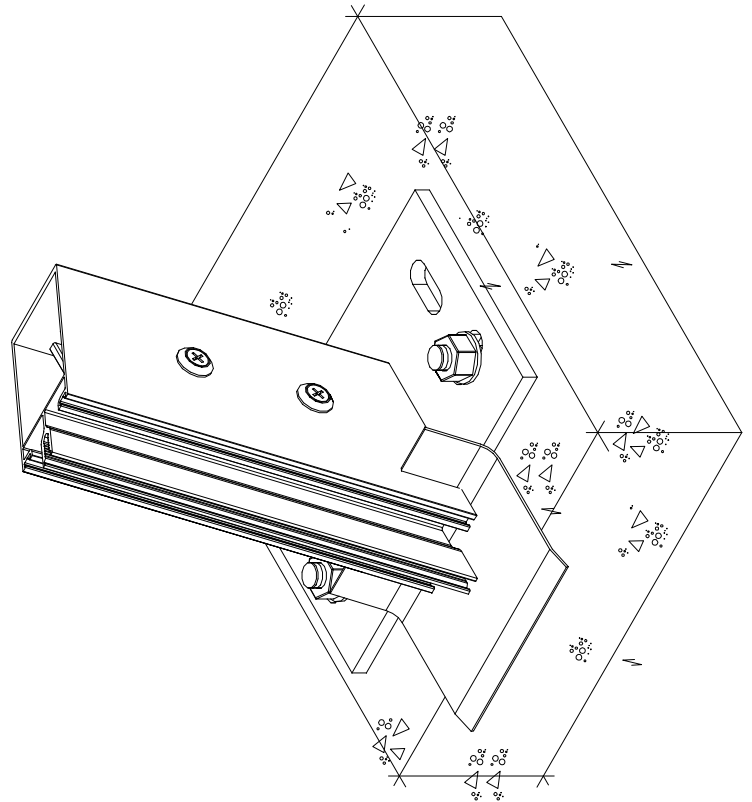
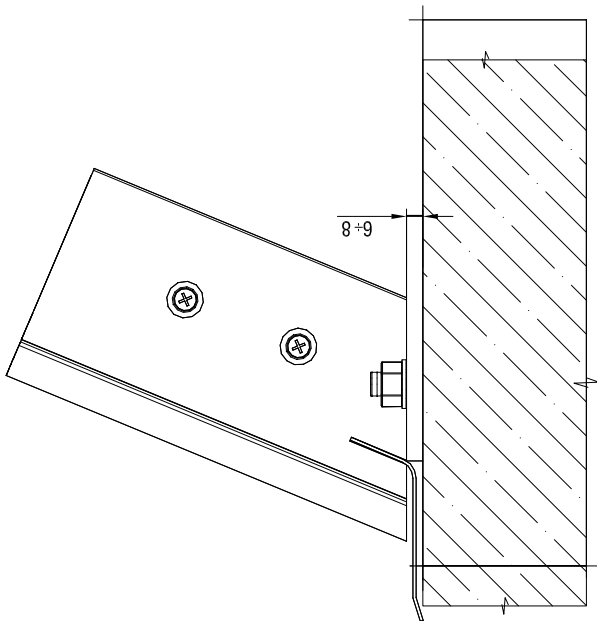
Схема нанесения силикона.

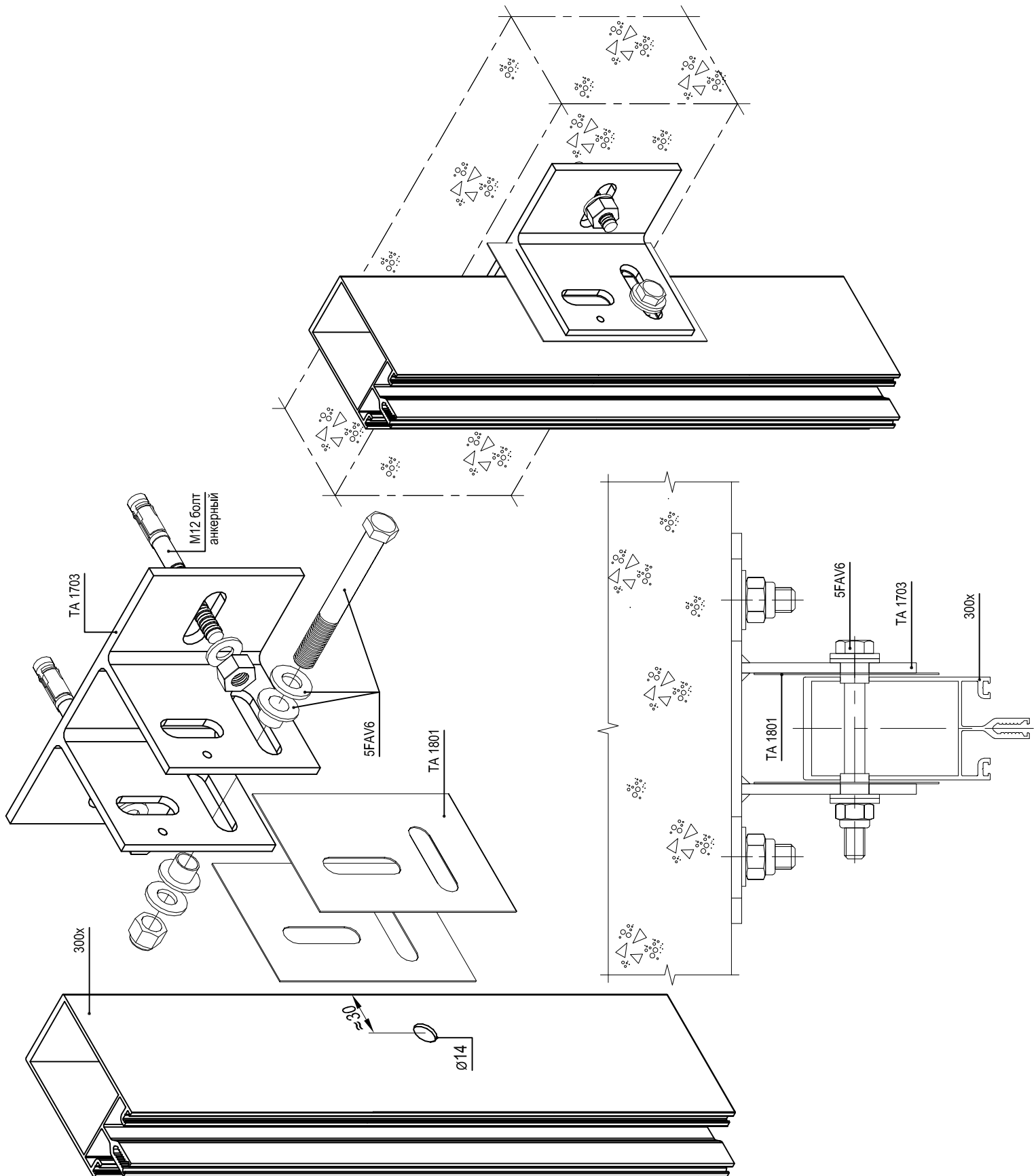


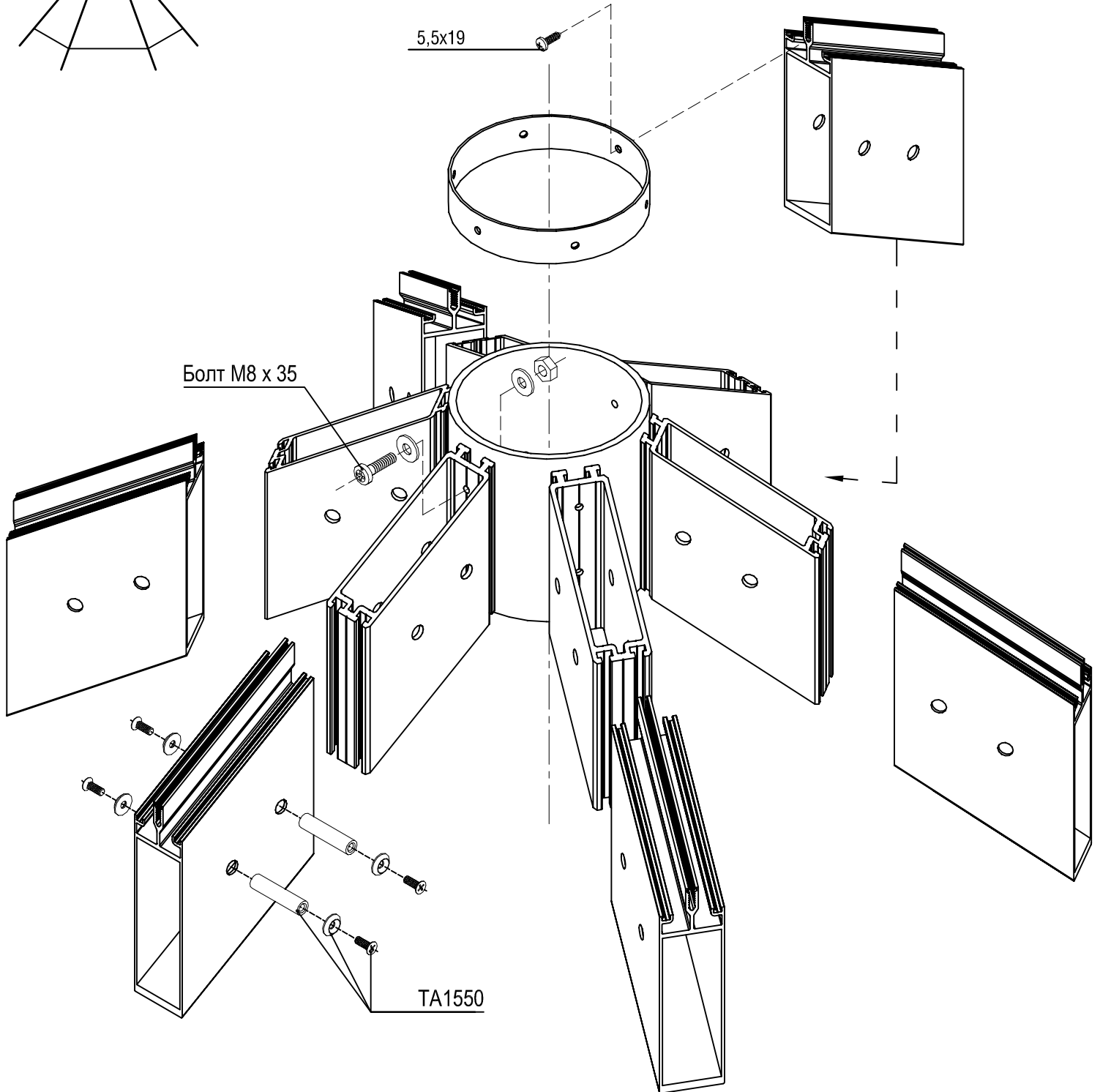
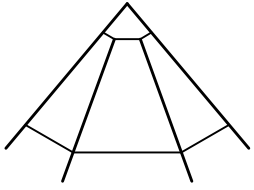




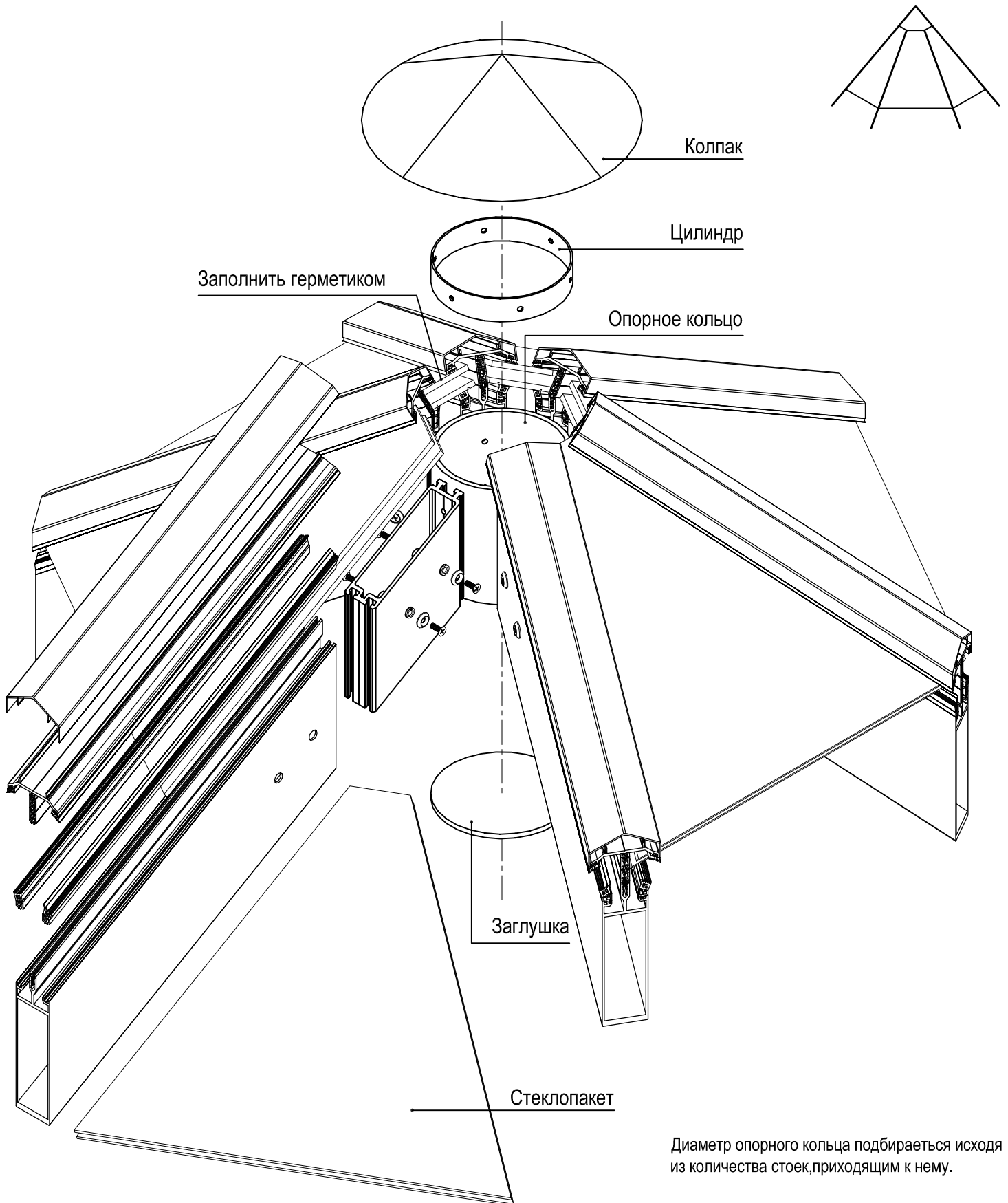


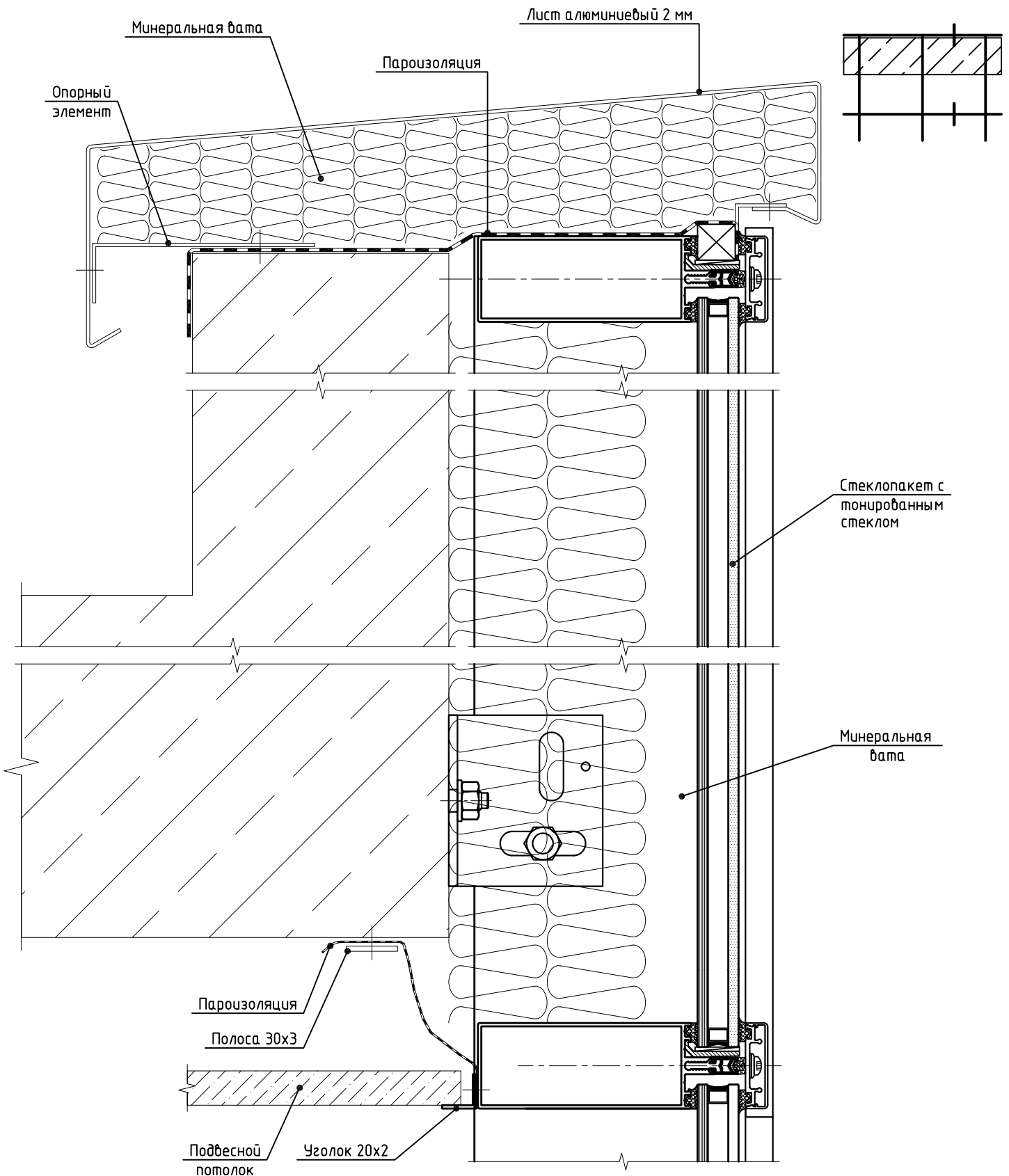


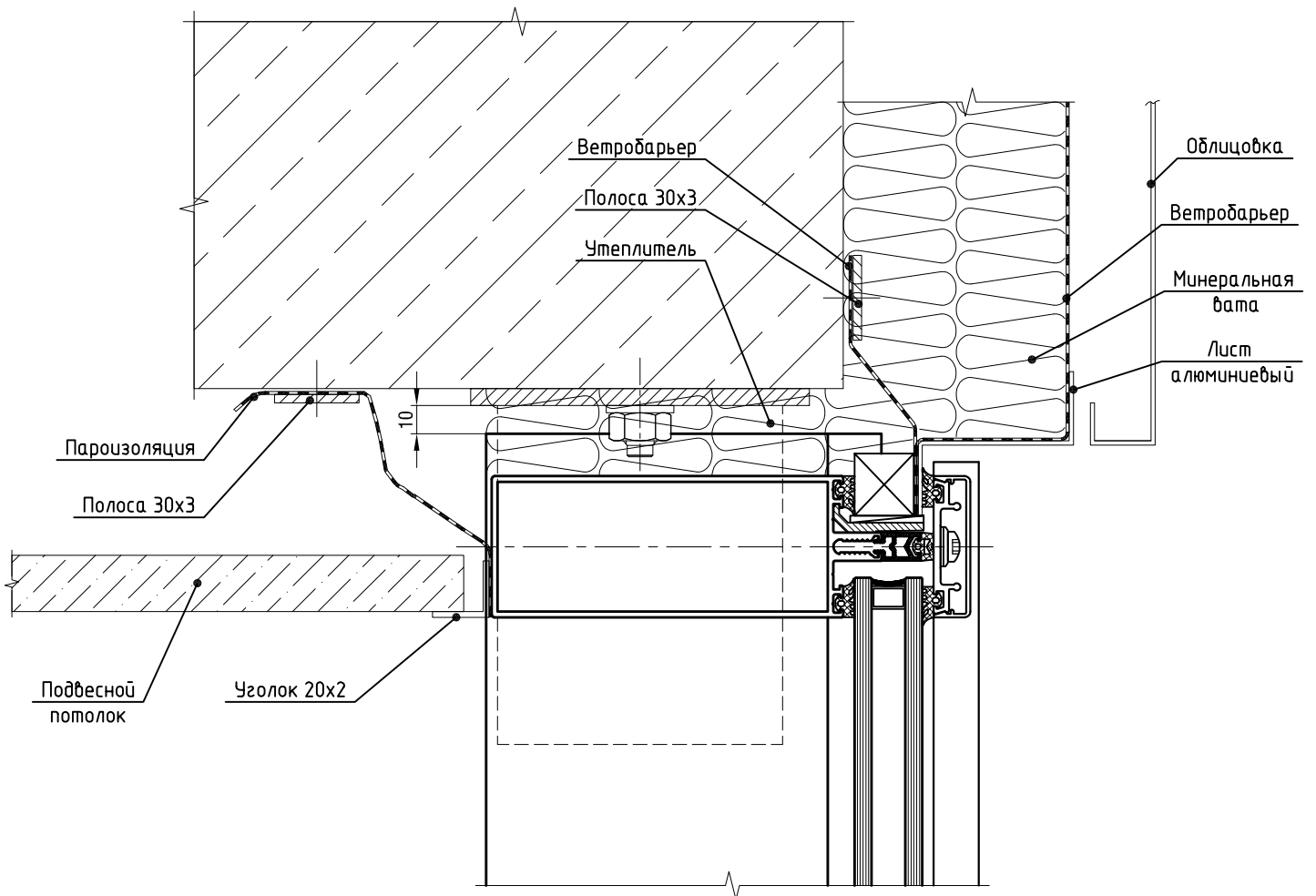
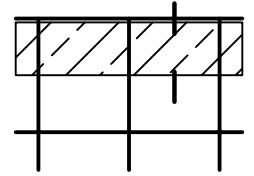


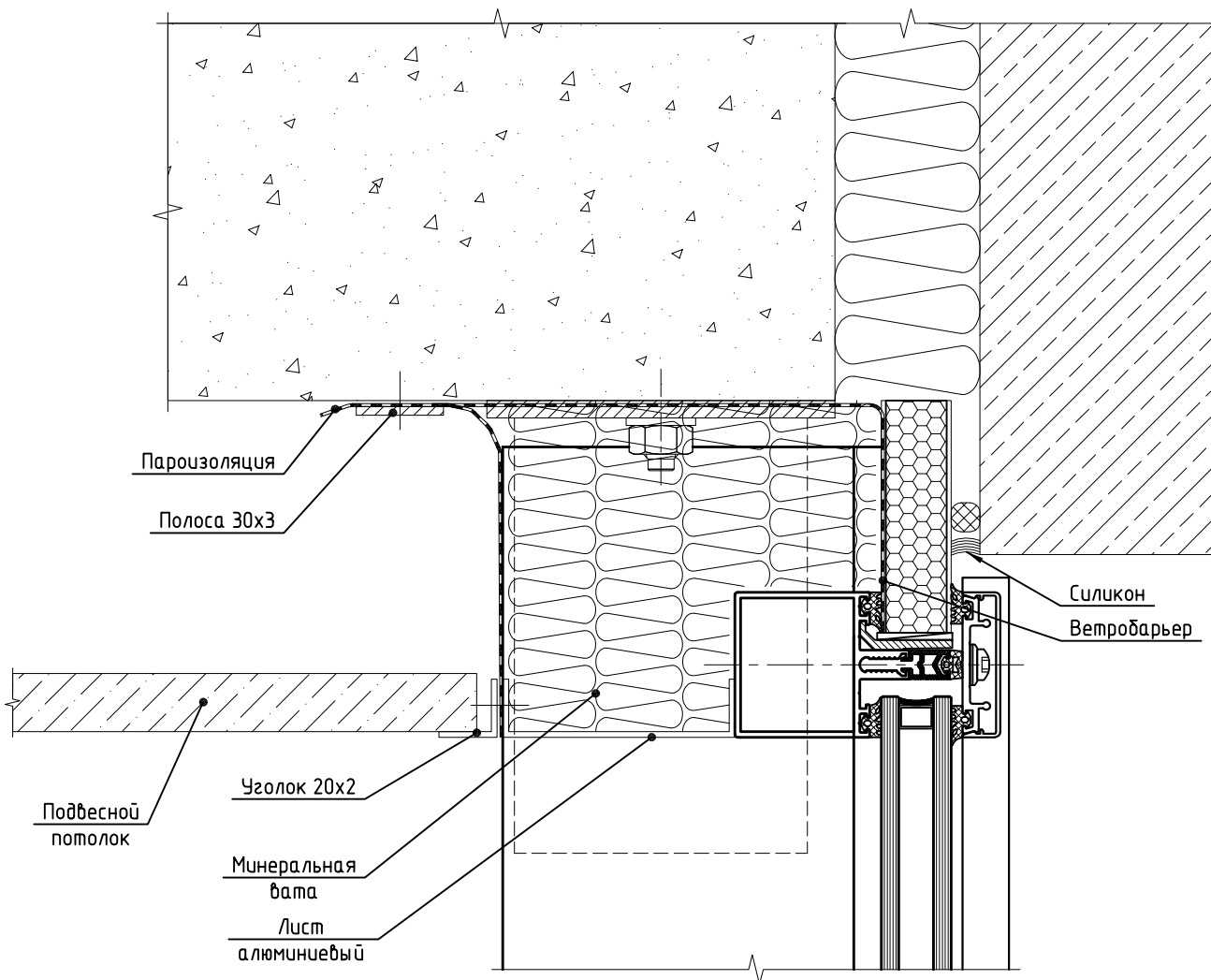
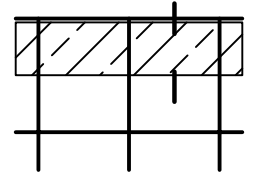


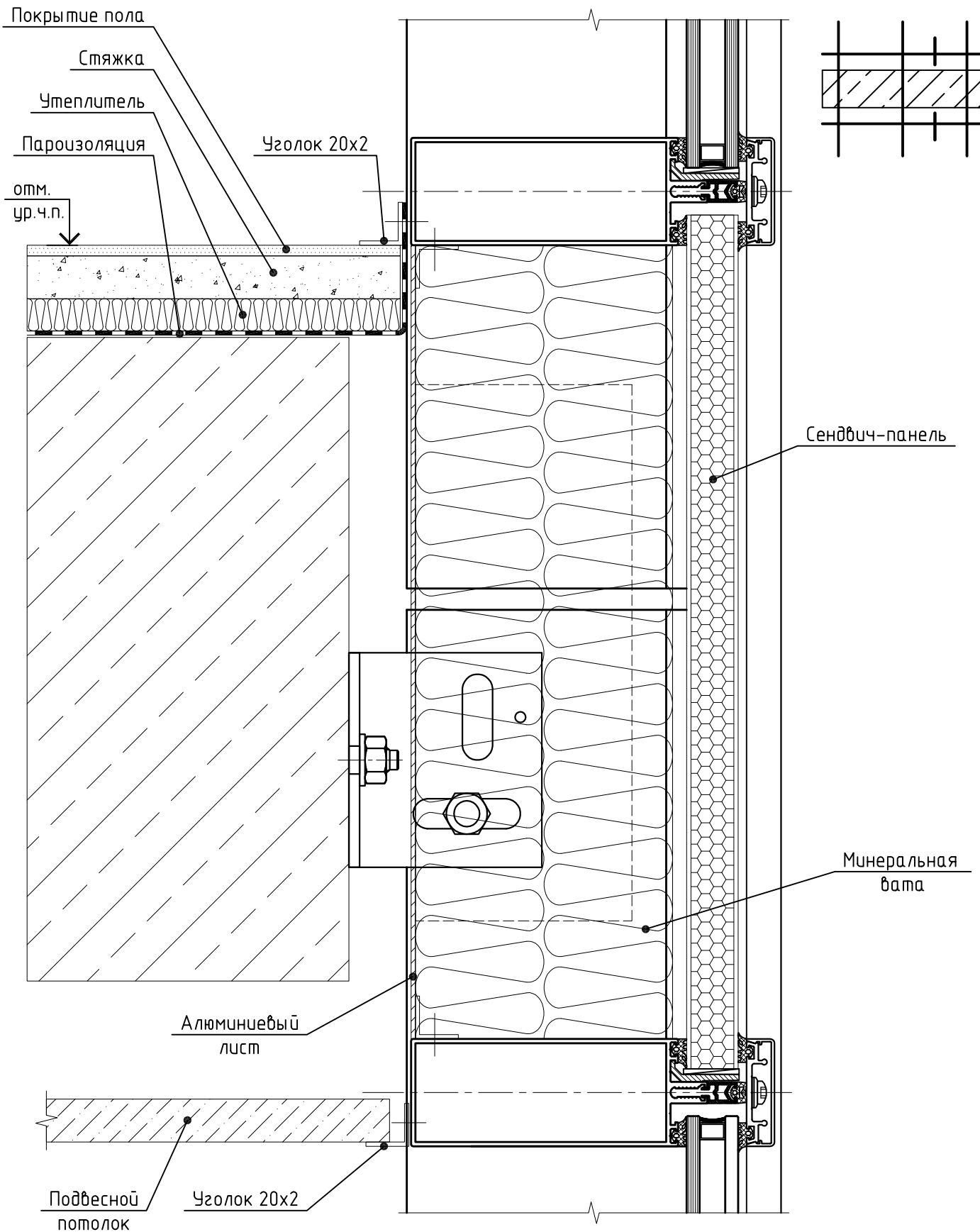
Применять болты, гайки, шайбы и саморезы только из нержавеющей стали.

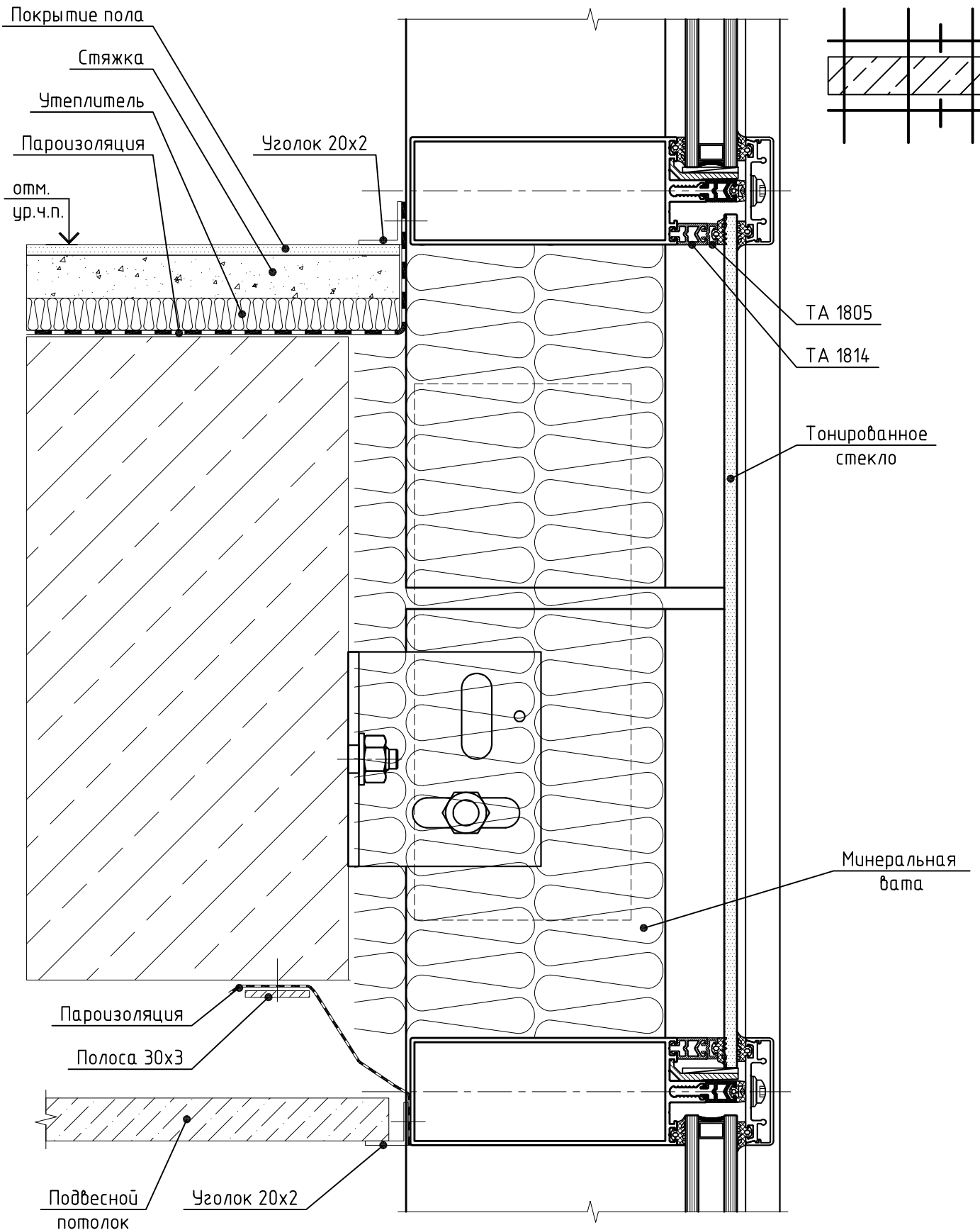


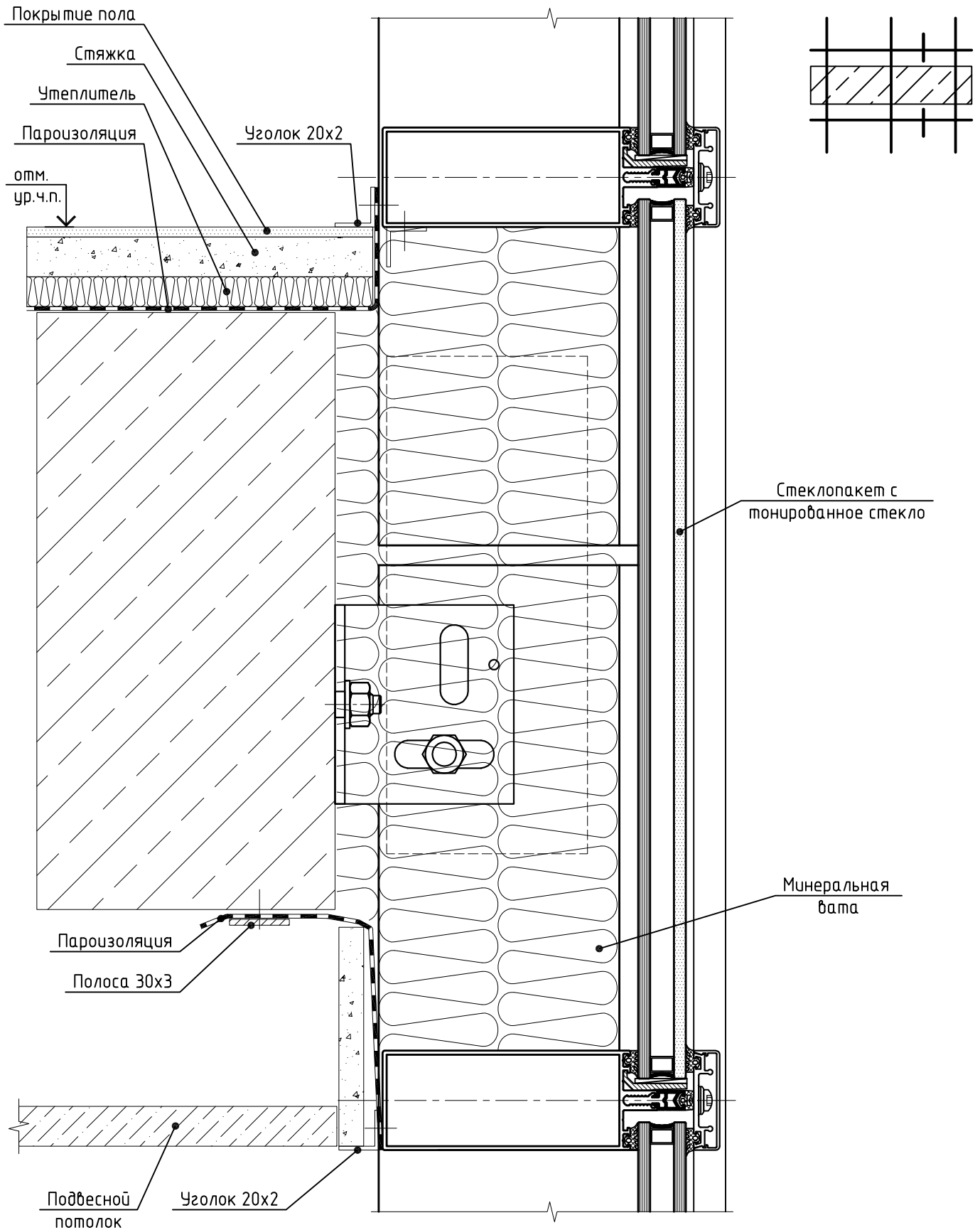


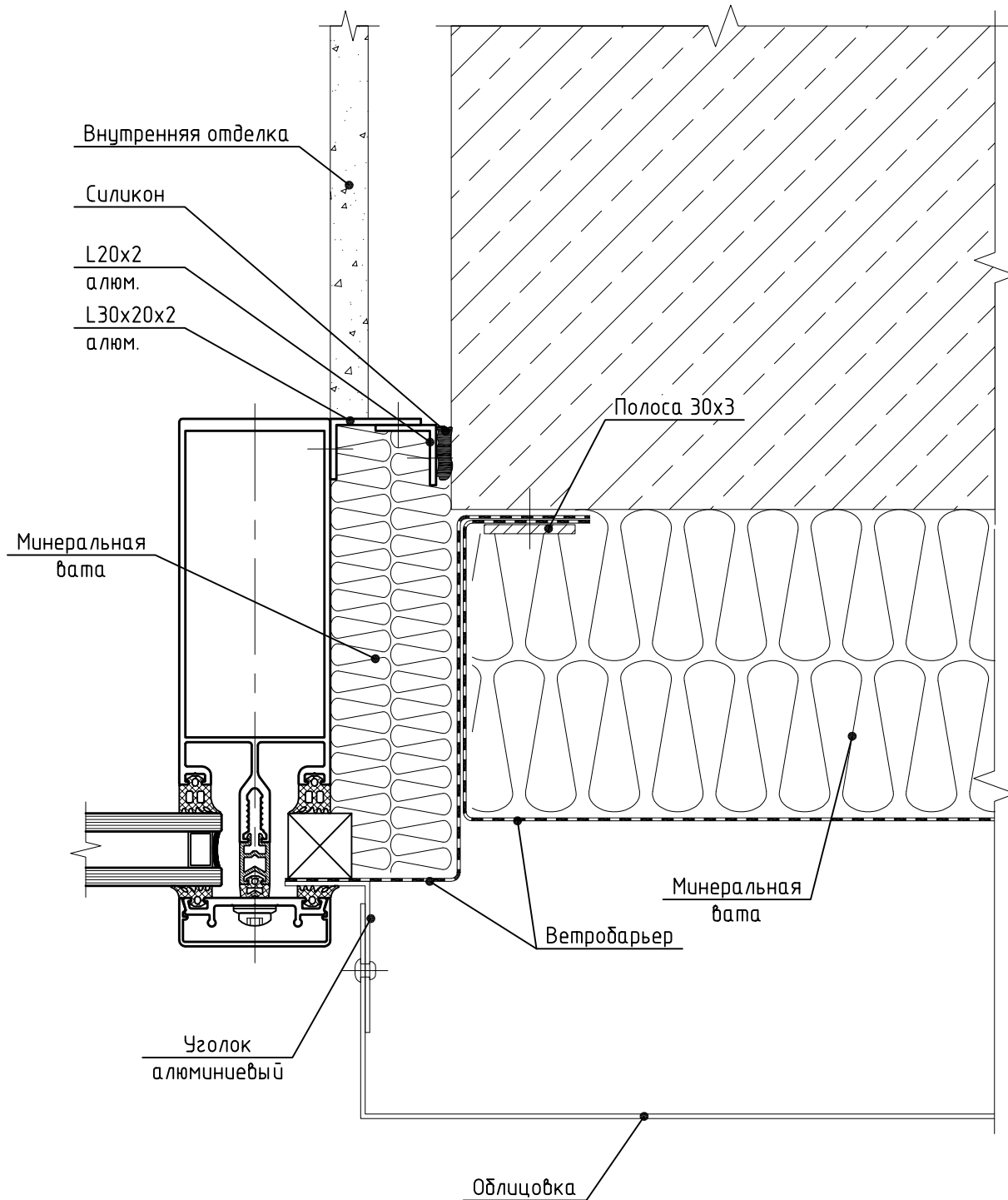
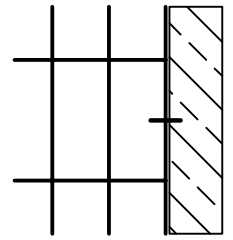


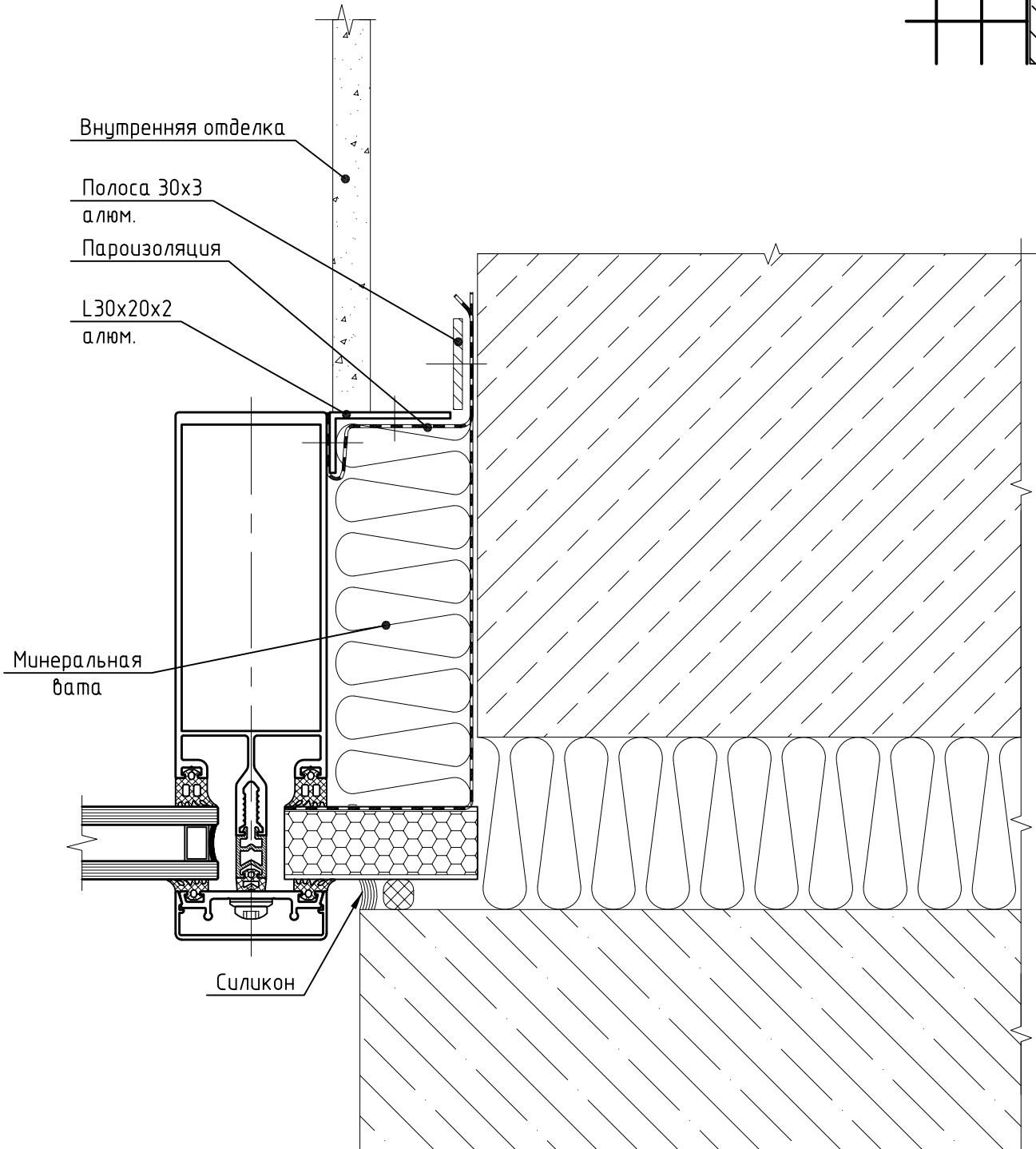
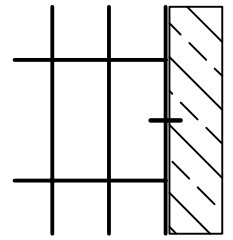


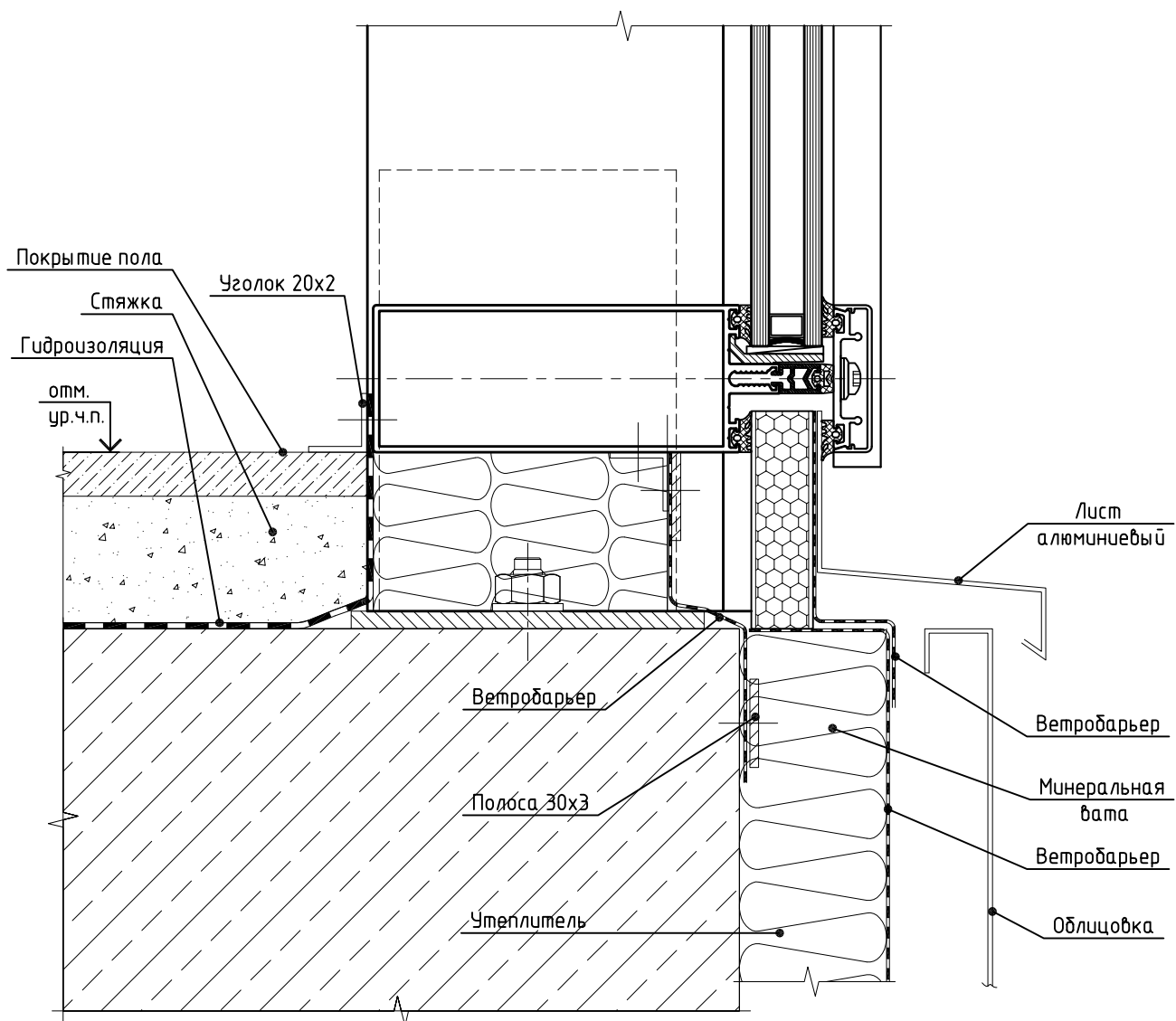
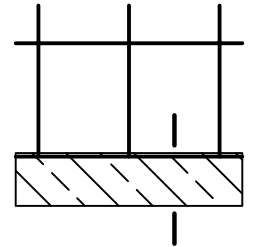


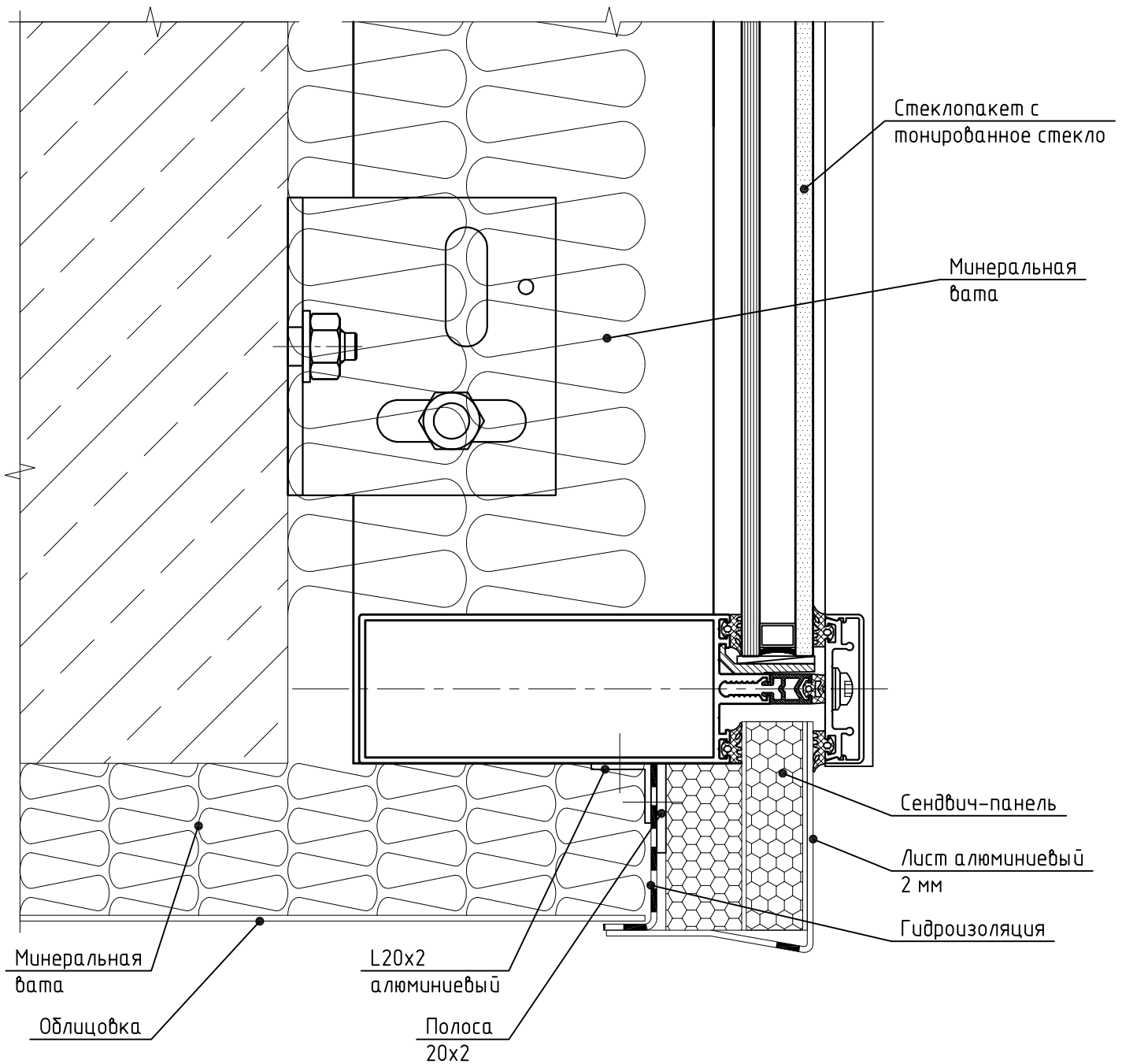
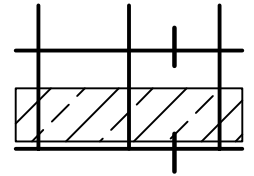


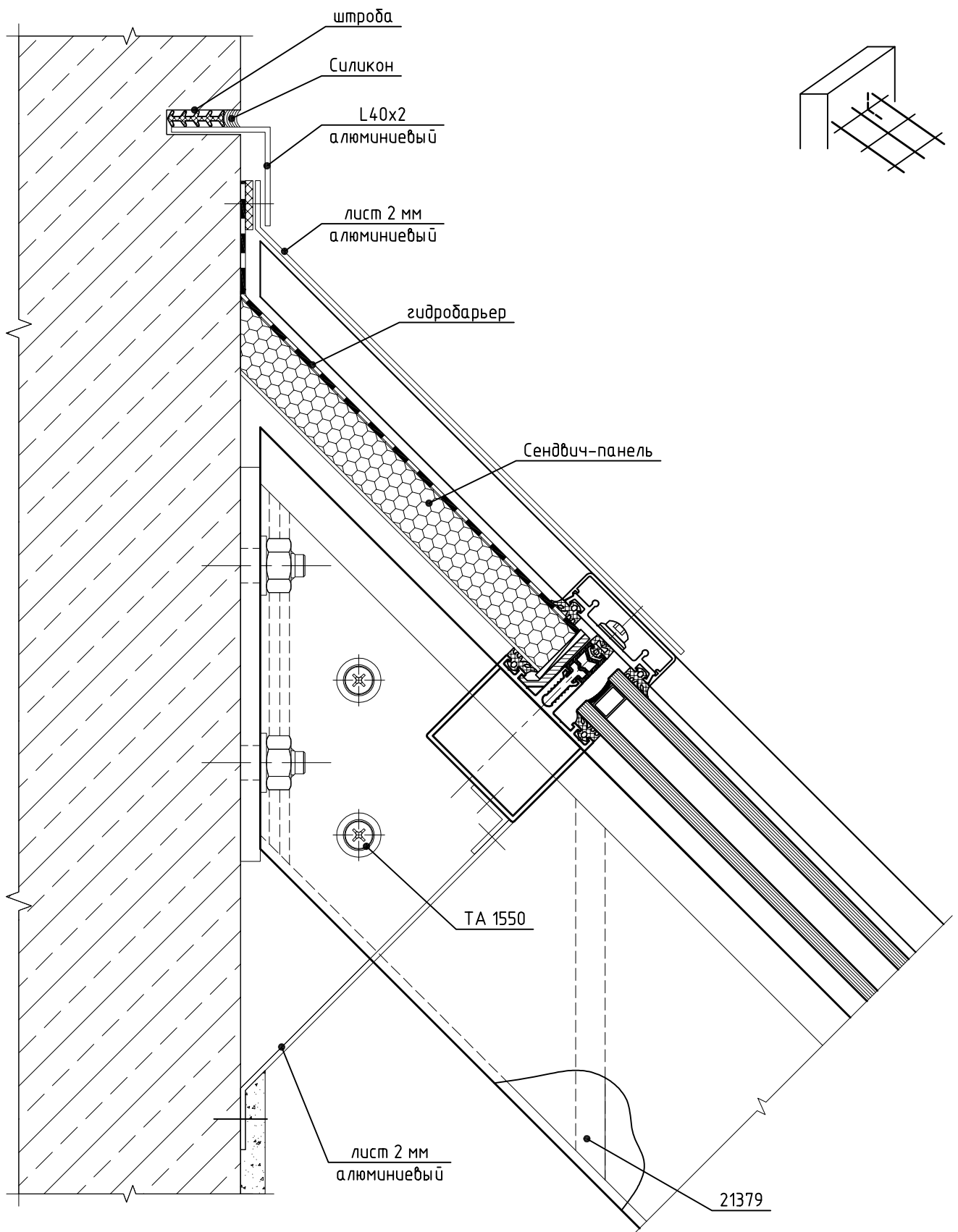


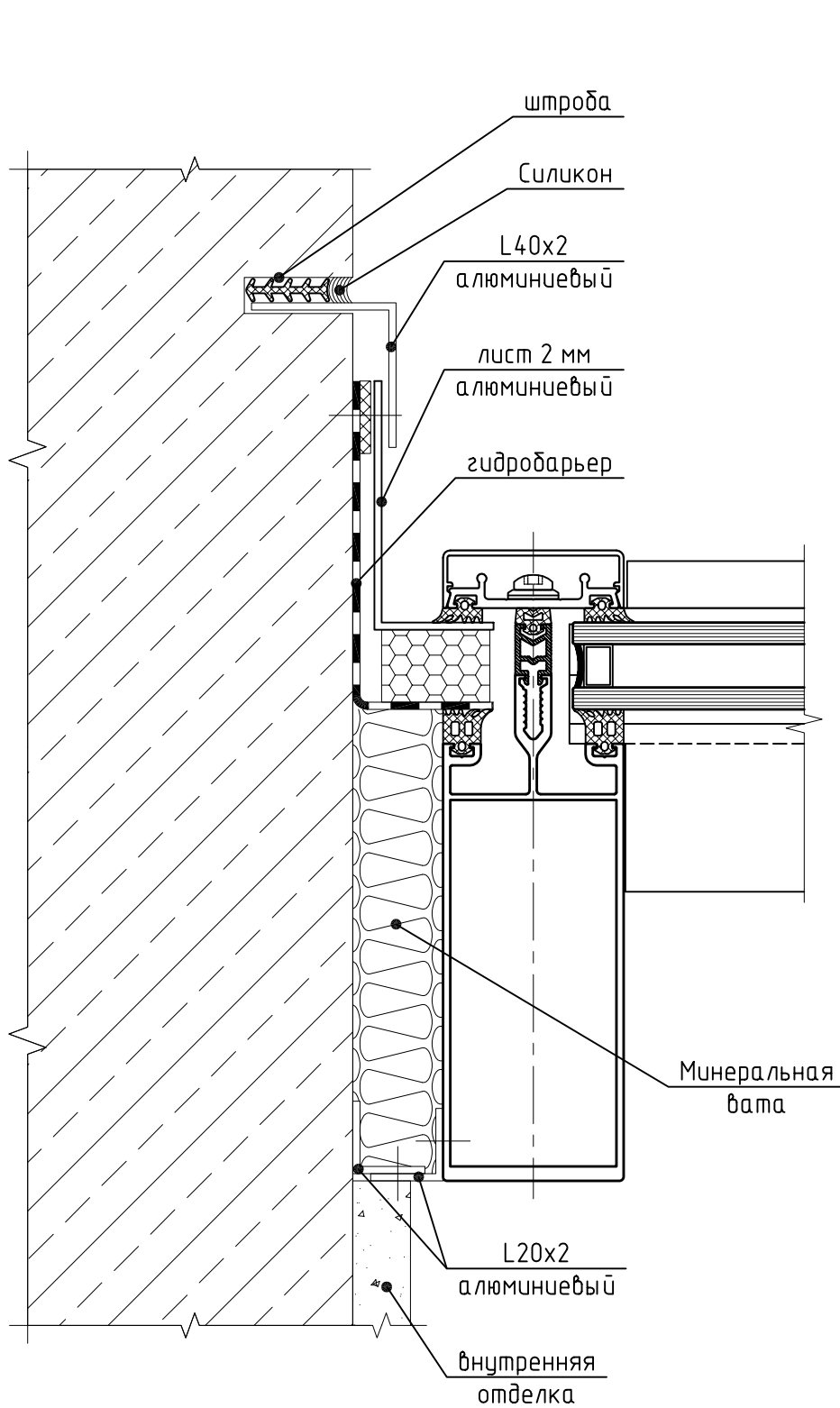


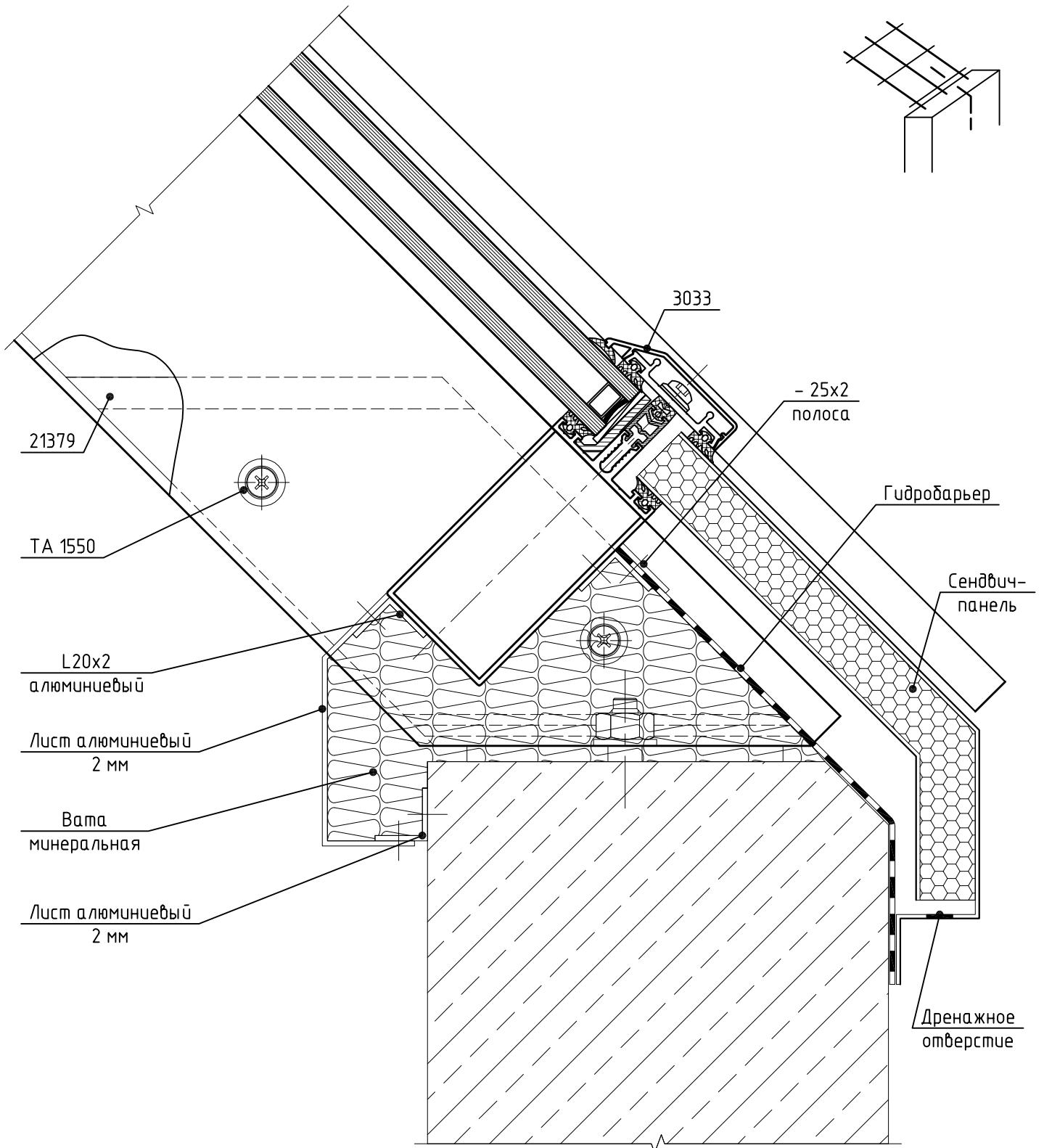


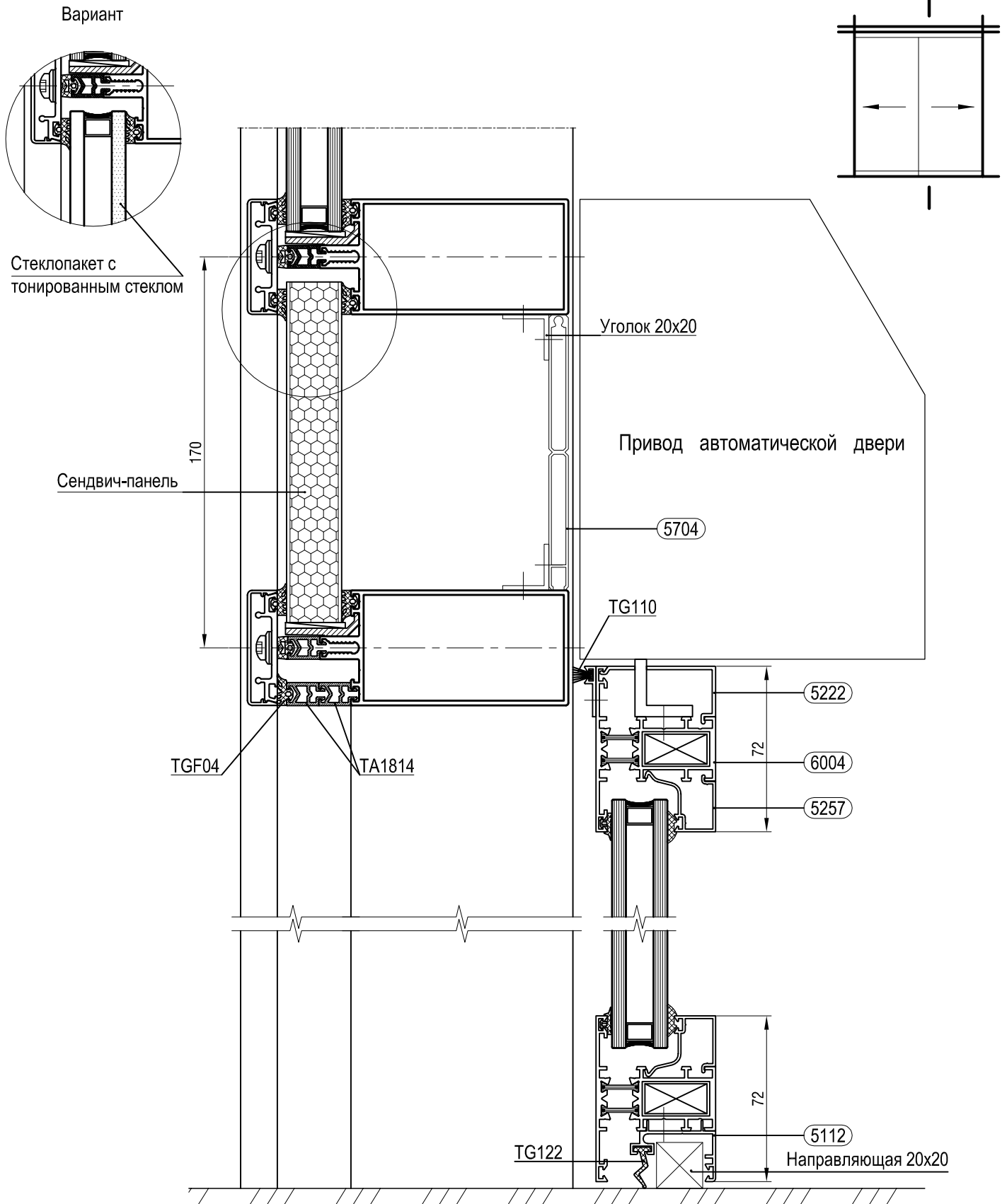


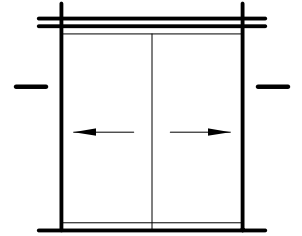
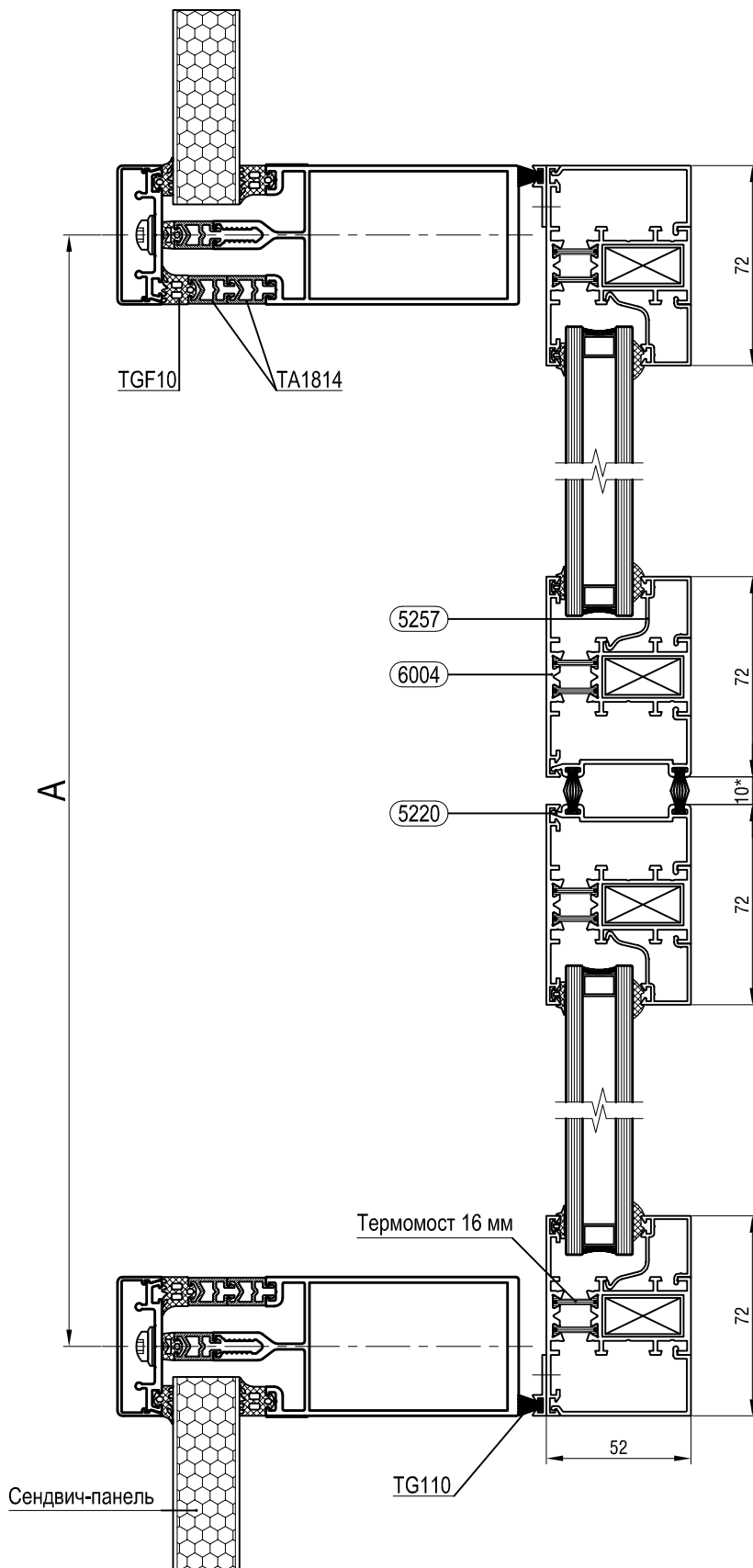


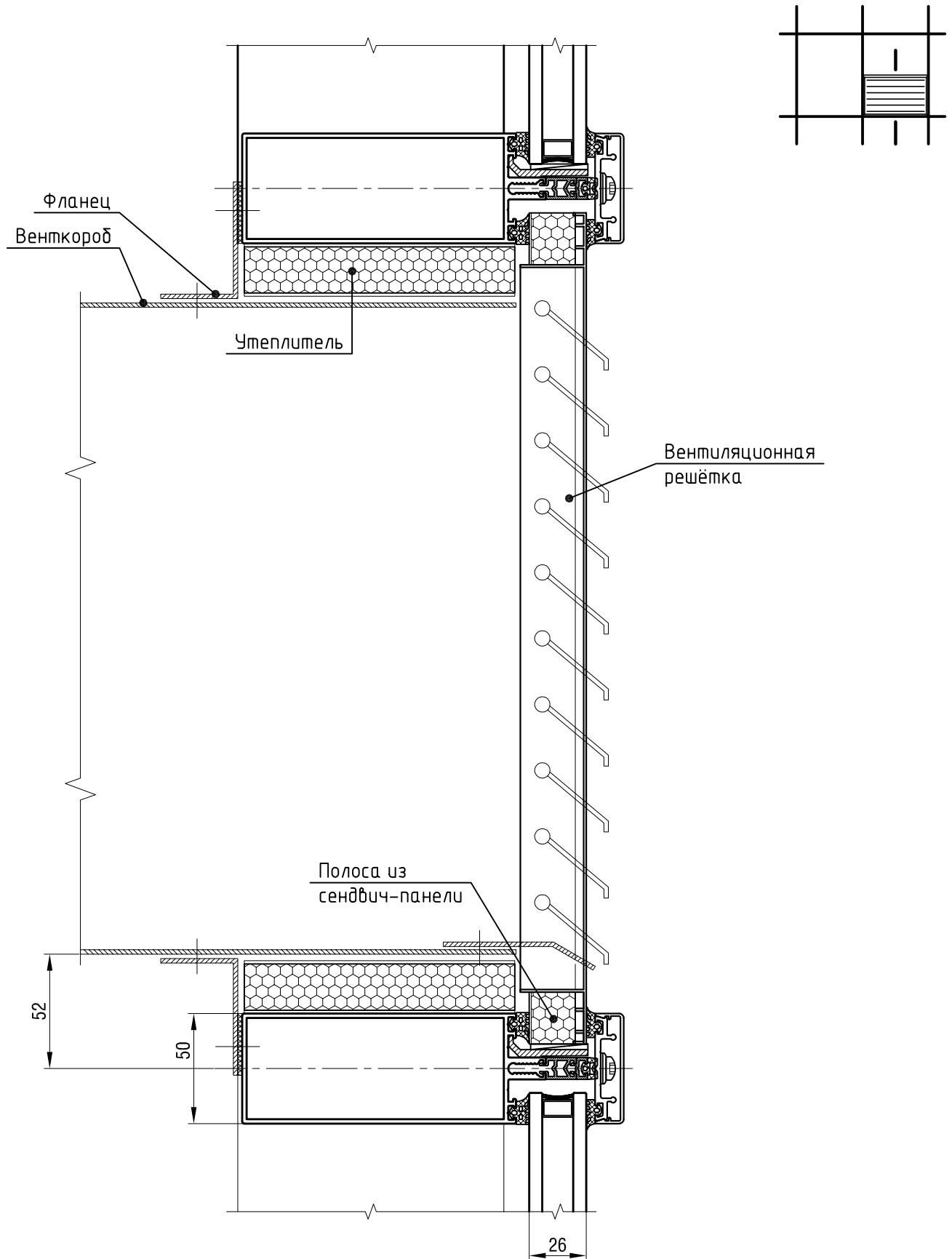


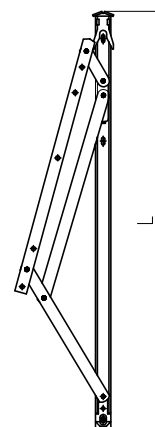
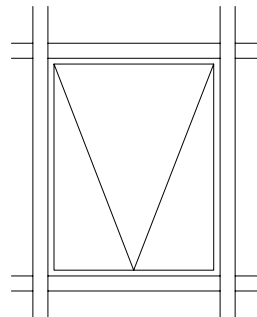








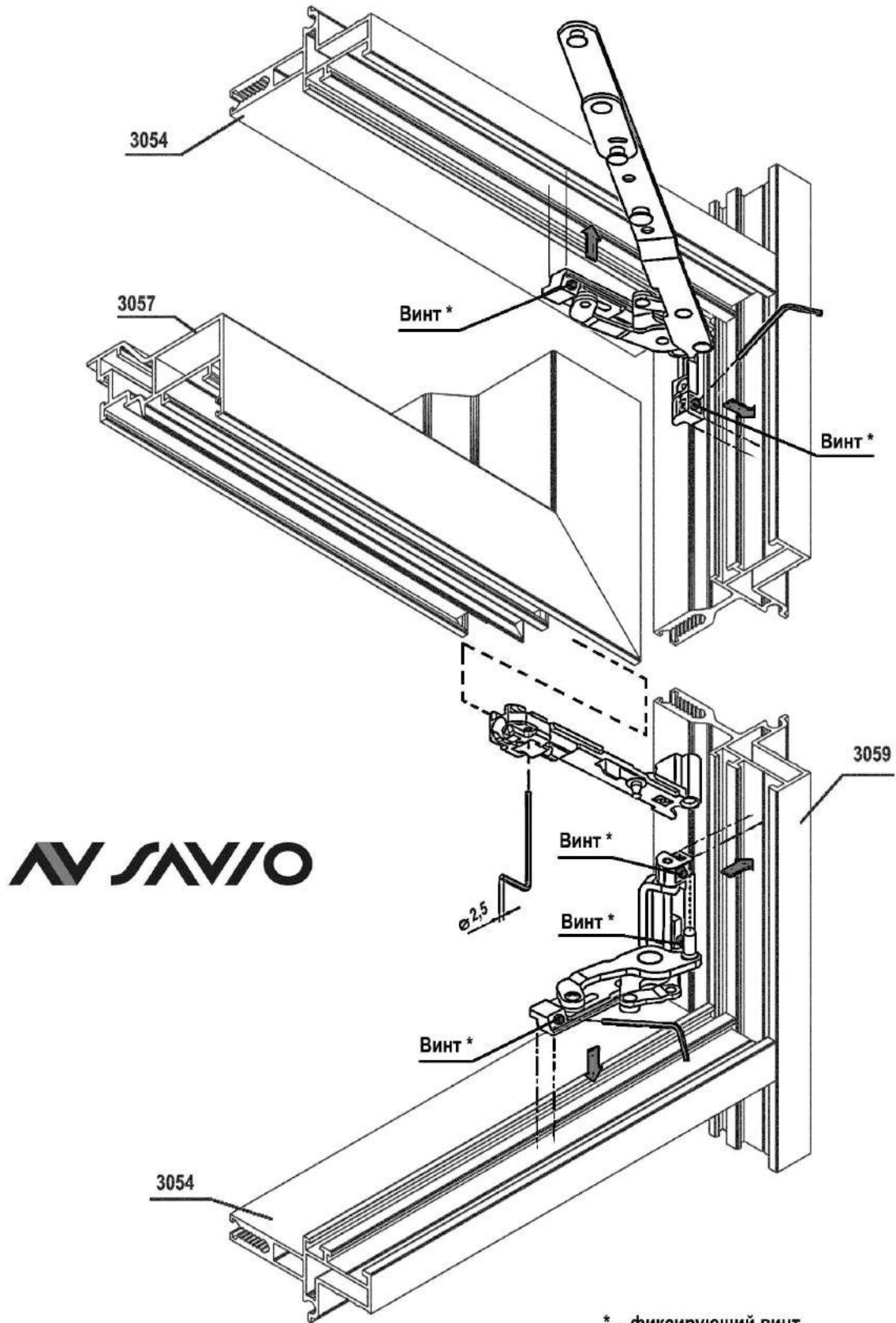




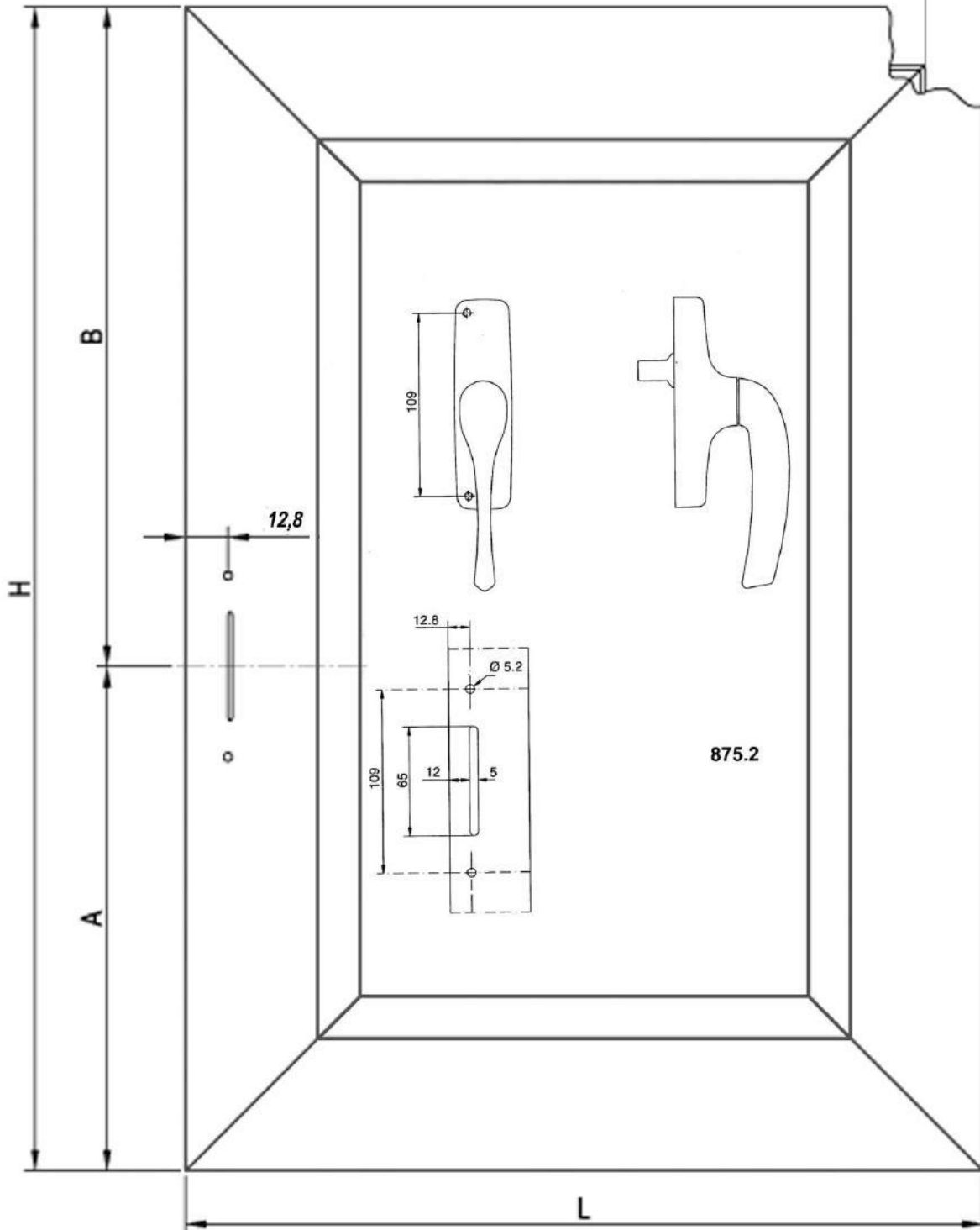
Скрытая створка наружного открывания.

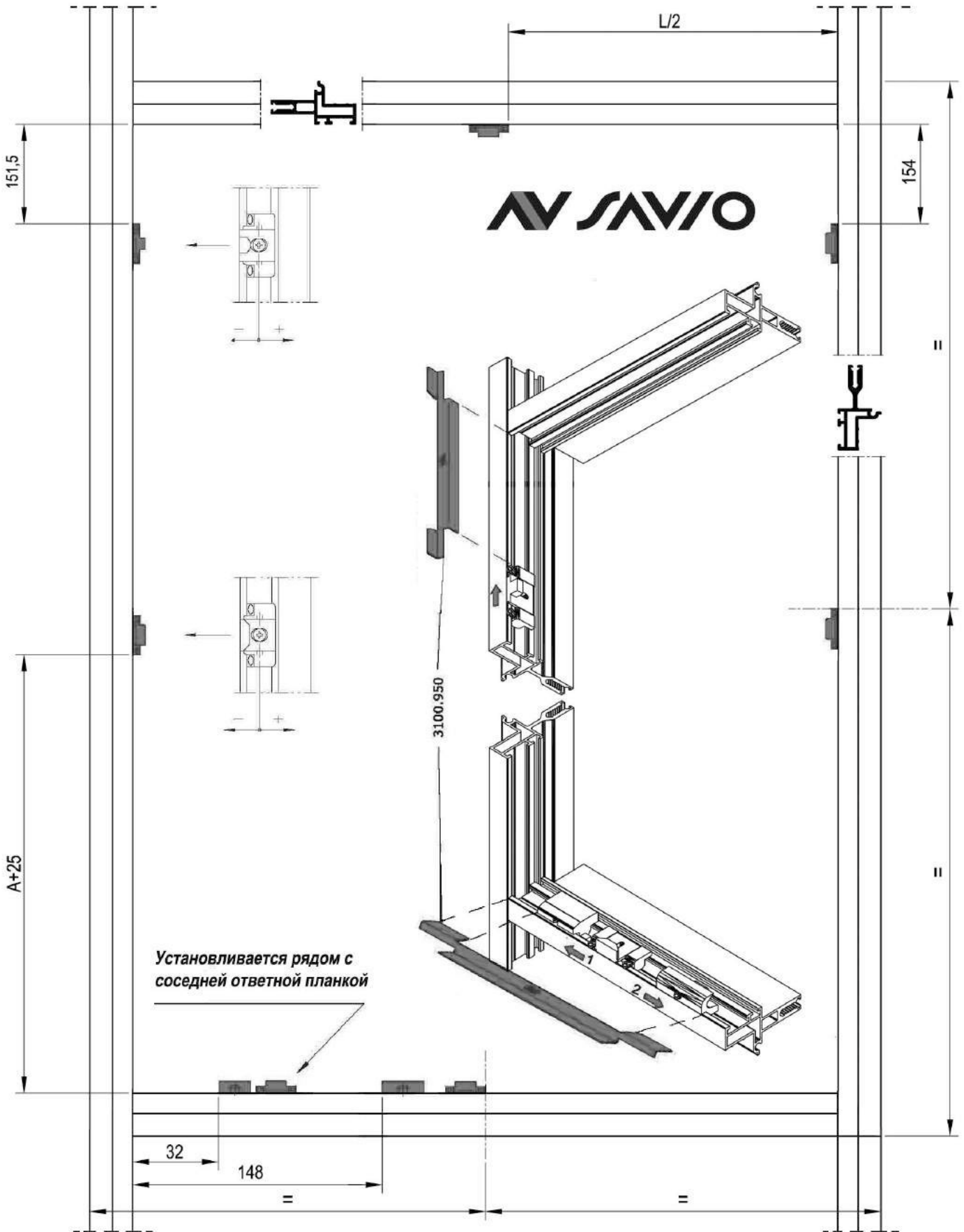
Максимальные размеры и вес створки					
Код	Длина ножниц (L)	Максимальная высота створки	Максимальная ширина створки	Максимальный вес створки	Угол открывания (макс.)
ТА 8534	261,5	700	1200	50	35°
ТА 8535	317,5	800	1200	60	30°/35°
ТА 8536	353,5	1000	1300	69,5	30°/35°
ТА 8537	414,5	1200	1400	88,5	25°/30°
ТА 8538	458,5	1400	1400	102	25°/30°
ТА 8539	511,5	1600	1500	135	20°/25°
ТА 8540	556,5	1700	1500	137	20°/25°
ТА 8541	602,5	1800	1500	139	20°/25°
ТА 8542	707,5	2000	1500	155	10°/15°/20°

По каталогу фирмы "GIESSE" Италия.

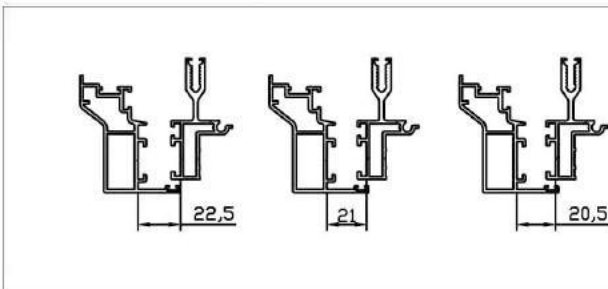
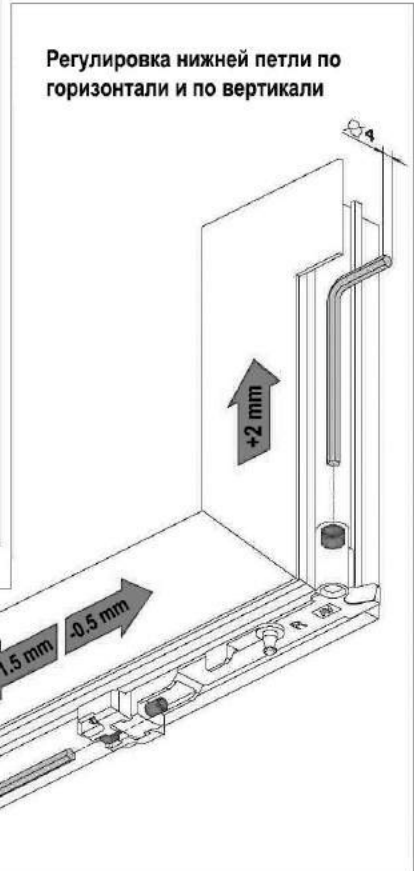
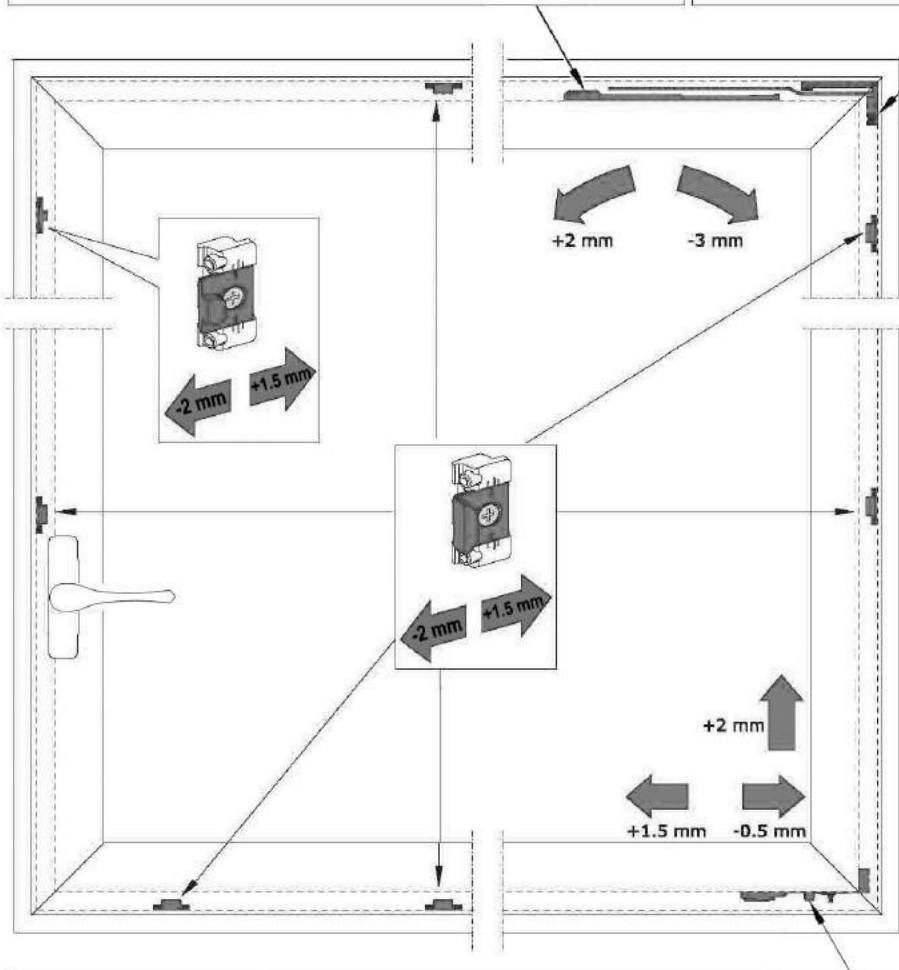
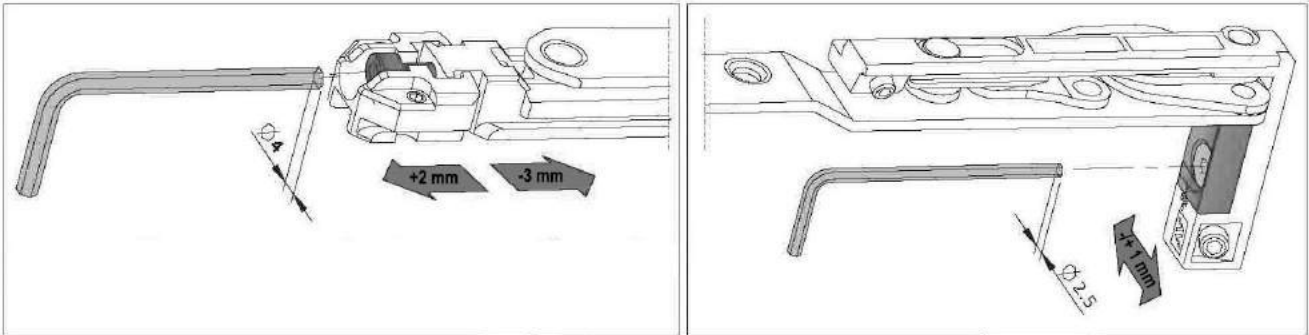


AVSIVO





Регулировка положения створки



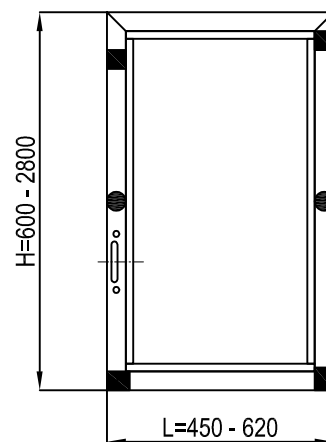
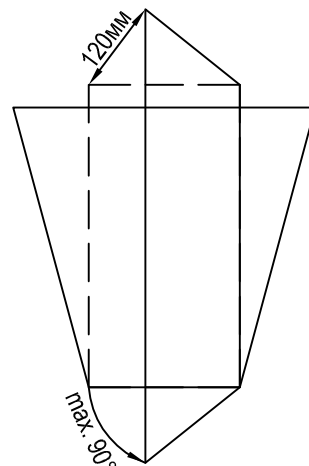
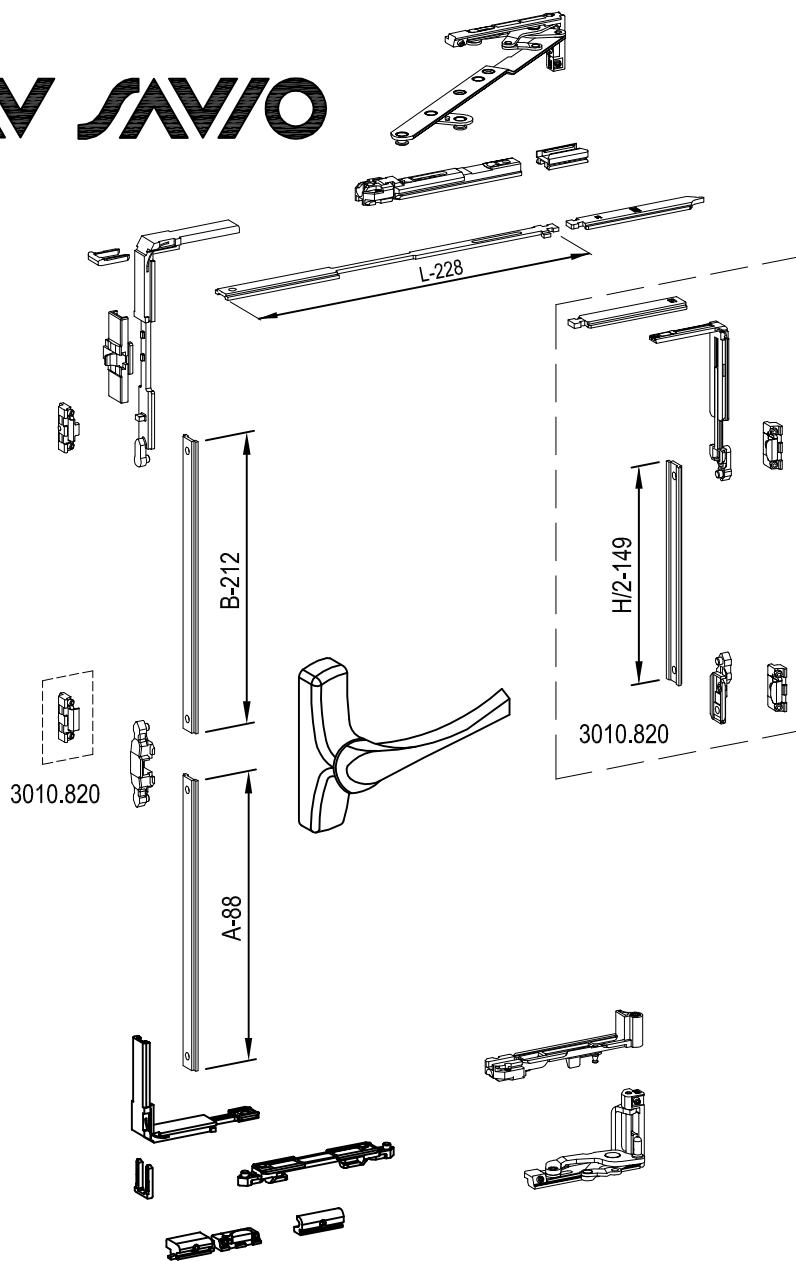
ТЕКНО ФАСАД 50

Поворотно откидной механизм при размере створки

L = 450 - 620

H = 600 - 2800

AV SAVIO



■ = 4 точки запирания

■ + ● = 6 точек запирания



Шаблон 3100.950

L = 450 - 620 H = 600 - 2800	Арт.	H, мм	
		600 1400	1401 2800
Основной комплект с короткими ножницами и правыми петлями	3010.3	1	
Основной комплект с короткими ножницами и левыми петлями	3010.4		
Набор для 6 точек запирания	3010.820		1
Шаблон для арт. 3010.3-3010.4	3100.950		1

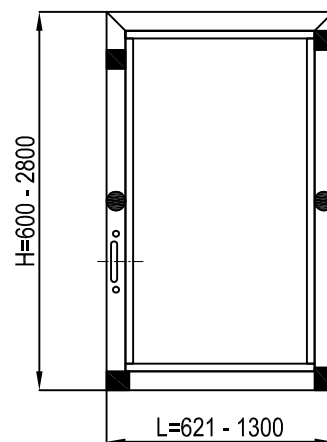
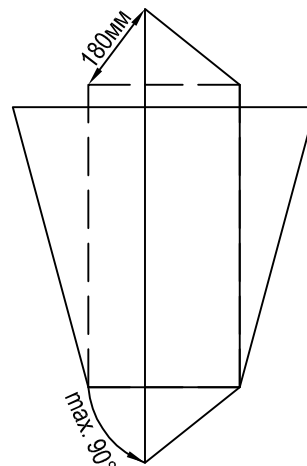
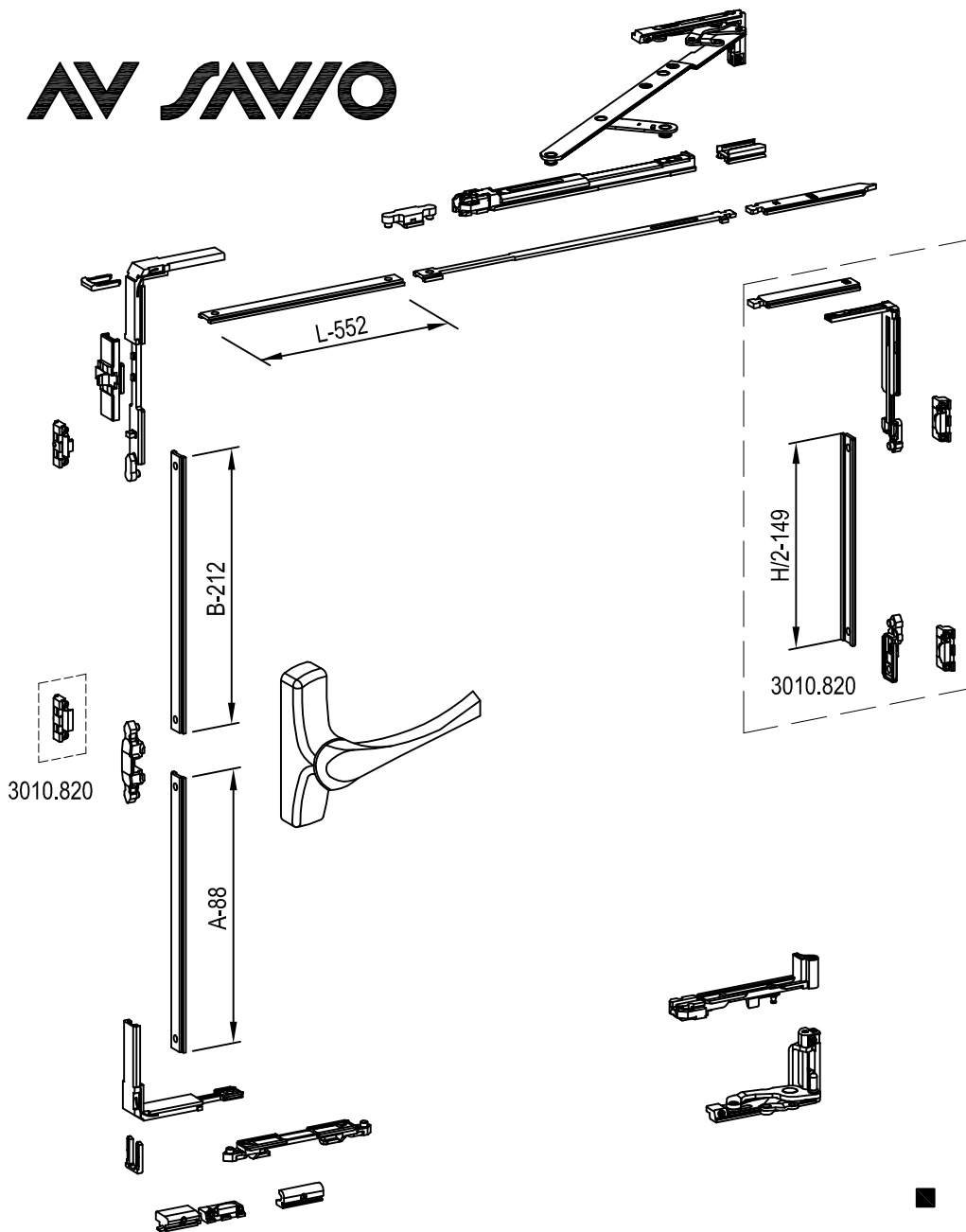
ТЕКНО ФАСАД 50

Поворотной откидной механизм при размере створки

L = 621 - 1300

H = 600 - 2800

AV SAVIO



■ = 4 точки запирания

■ + ● = 6 точек запирания



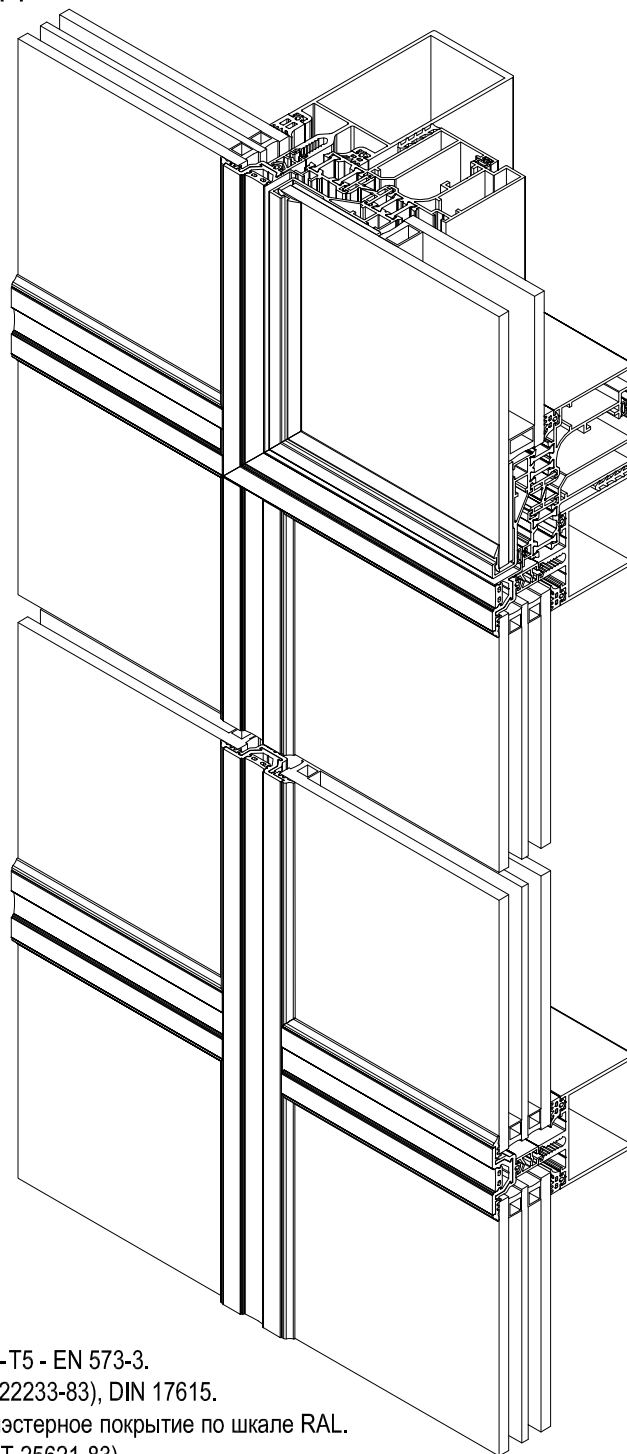
Шаблон 3100.950

L = 621 - 1300 H = 600 - 2800	Арт.	H, мм	600	1401
		L, мм	621	1300
Основной комплект со стандартными ножницами и правыми петлями	3010	1		
Основной комплект со стандартными ножницами и левыми петлями	3010.1			
Набор для 6 точек запирания	3010.820			1
Шаблон для арт. 3010-3010.1	3100.950			1

ТЕКНО ФАСАД 50 ПС

Система ТЕКНО ФАСАД 50 - экономичный вариант системы ТЕКНО ФАСАД.

Предназначена для выполнения вертикальных навесных стен зданий, Применяется для мало- и средне этажных зданий.



Алюминиевые профили: сплав АД31-Т5 - ГОСТ 4784-97, EN AW-6060-Т5 - EN 573-3.

допуски размеров - ДСТУ Б В.2.6.-95 (ГОСТ 22233-83), DIN 17615.

Обработка поверхности алюминиевых профилей: порошковое полиэстеровое покрытие по шкале RAL.

Система уплотнения: уплотнители - EPDM (DIN 7715, DIN 7863, ГОСТ 25621-83).

Терморазрыв стоек и ригелей: вставки из ПВХ шириной 5 мм и 14 мм.

Конструкционные характеристики: ширина декоративных прижимных: 36 мм; толщина заполнения: от 4 до 38 мм
глубина фальца: 12 мм; момент инерции стоек: до 1105 см⁴.

Компенсация перемещений : скользящее крепление стоек и ригелей.

Дренаж: отвод воды по внутренним каналам ригелей и стоек

Открываемые элементы: конструкции систем ТЕКНО 50, ТЕКНО 60 ТИ, ТЕКНО 72 Д.

Сопротивление ветровым нагрузкам: $\sqrt{2}$ по UNI 7979 (Испытания по EN 77 при давлениях до 3150 Па).

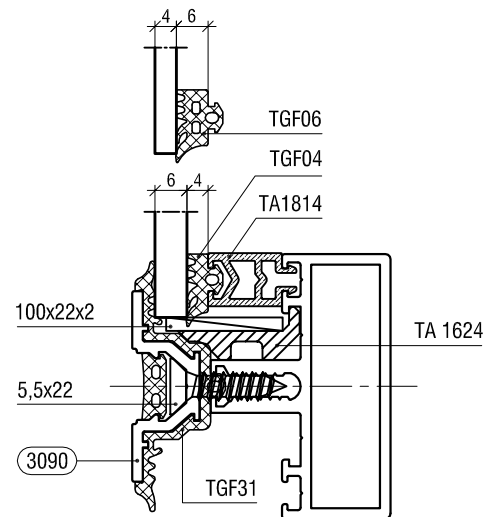
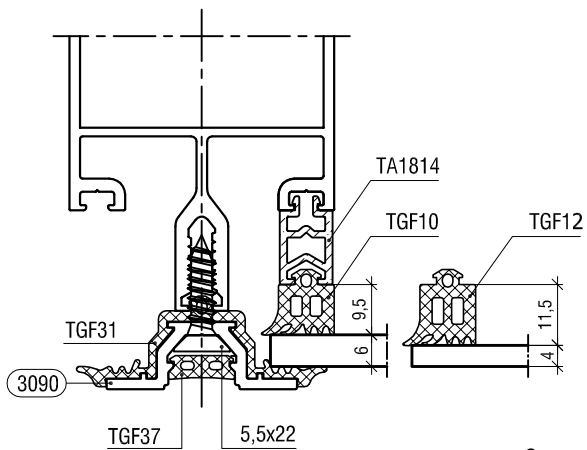
Сопротивление теплопередаче: группа материалов 2.1 по DIN 4108 ($uf \leq 2,8$ Вт/м² К).

Воздухопроницаемость: класс А3 по UNI 7979 (0,8 м³/ (м² · ч) при давлении 600 Па - по EN 42).

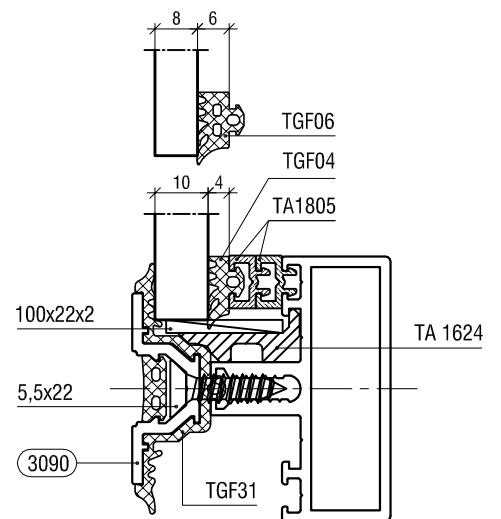
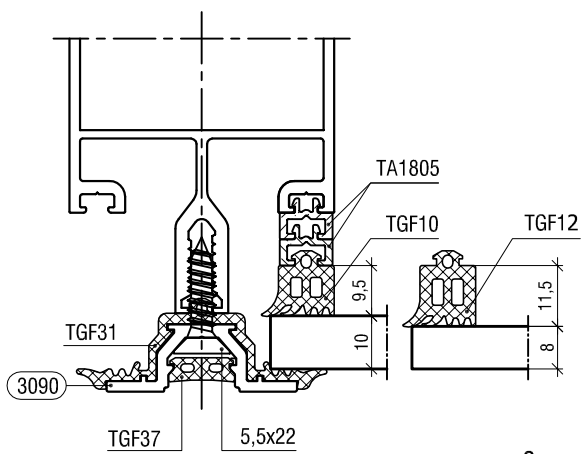
Водопроницаемость: класс Е4 по UNI 7979 (2 л/(мин м²) при давлении 500 Па - по EN 86).

Заполнения только для глухого остекления

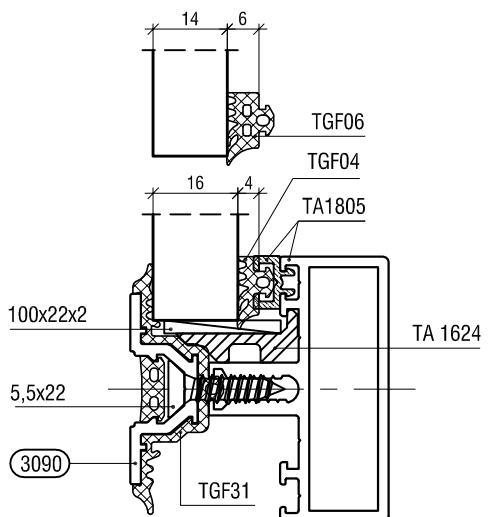
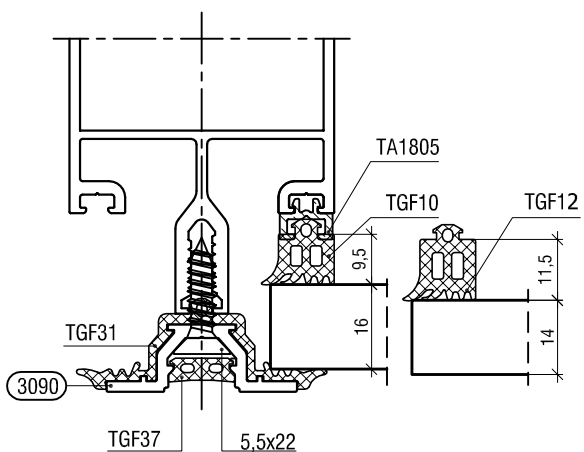
Заполнения толщиной 4 и 6 мм



Заполнения толщиной 8 и 10 мм

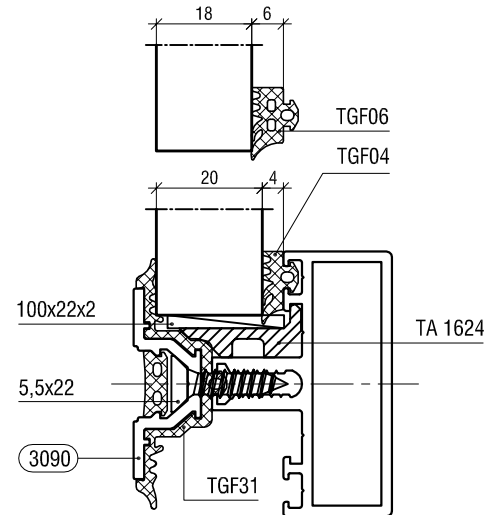
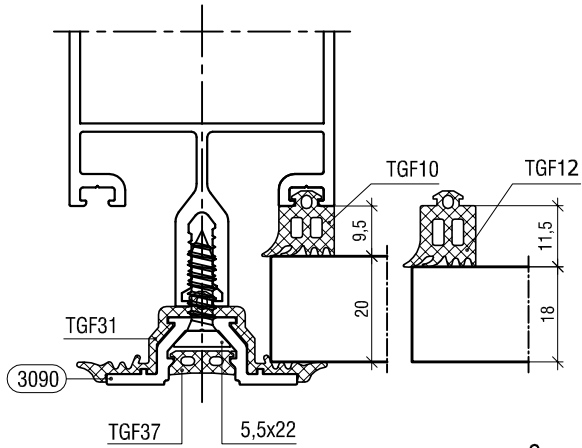


Заполнения толщиной 14 и 16 мм

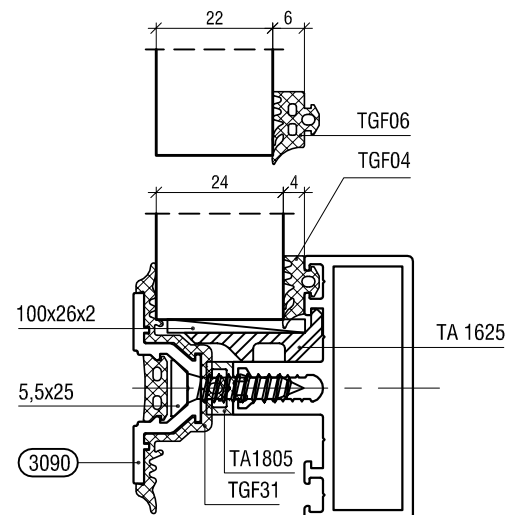
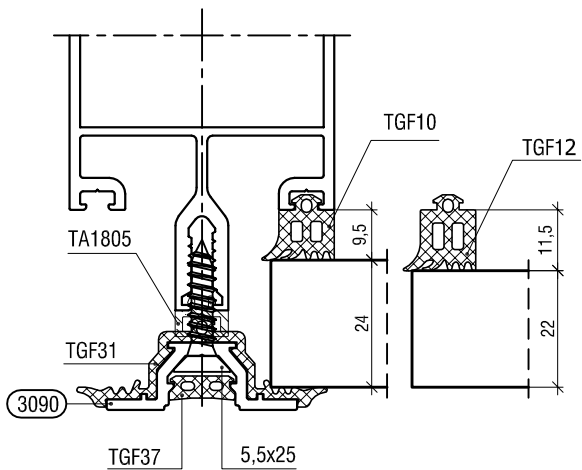


Заполнения только для глухого остекления

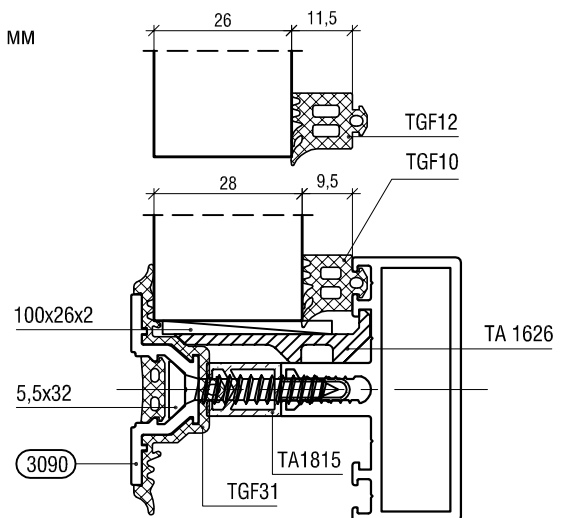
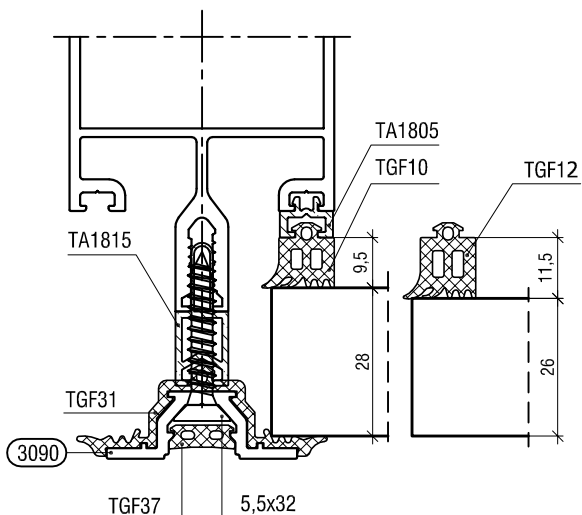
Заполнения толщиной 18 и 20 мм



Заполнения толщиной 22 и 24 мм

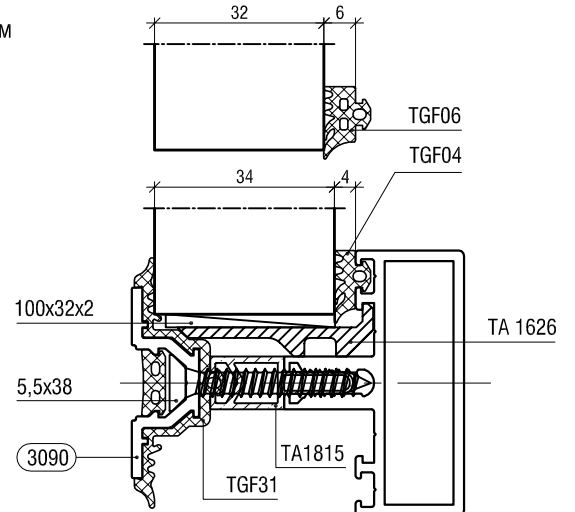
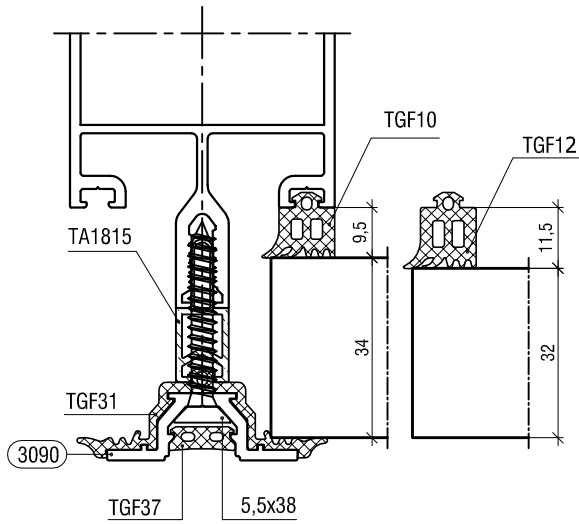


Заполнения толщиной 26 и 28 мм

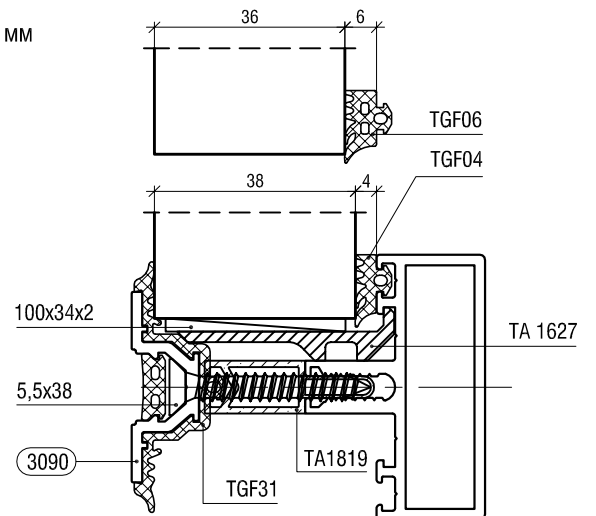
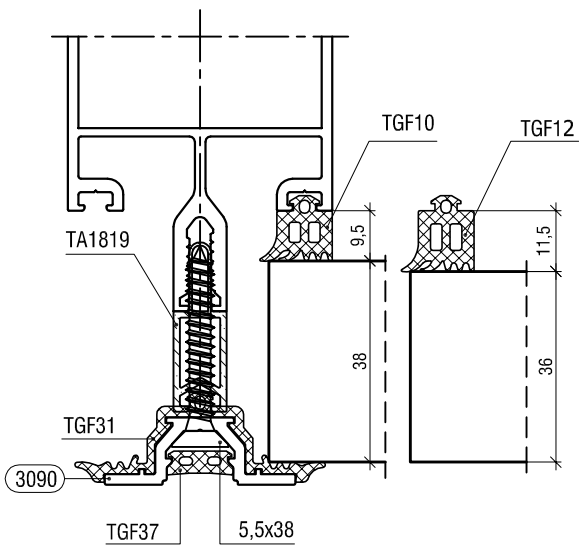


Заполнения только для глухого остекления

Заполнения толщиной 32 и 34 мм

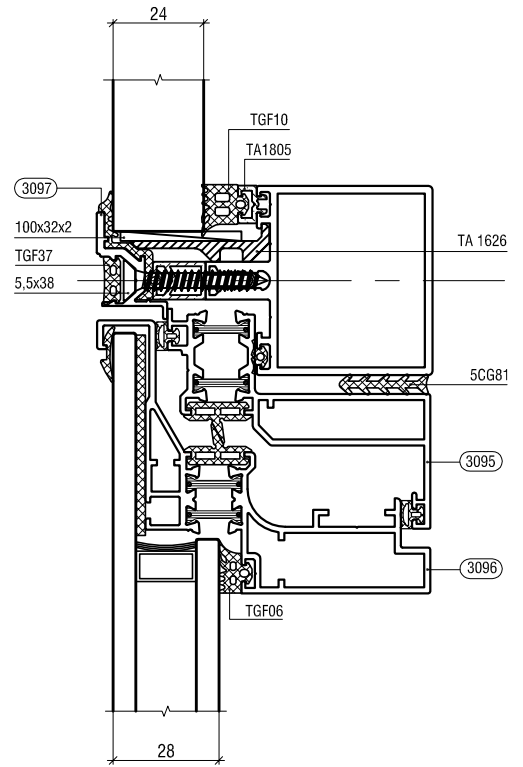
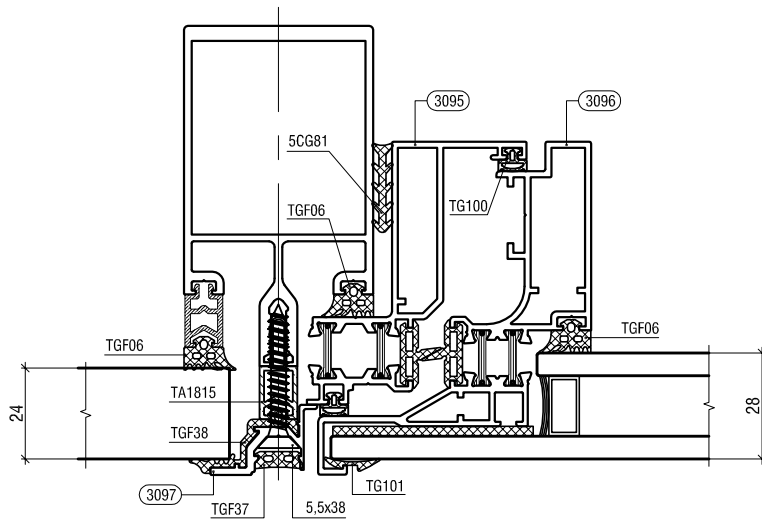


Заполнения толщиной 36 и 38 мм

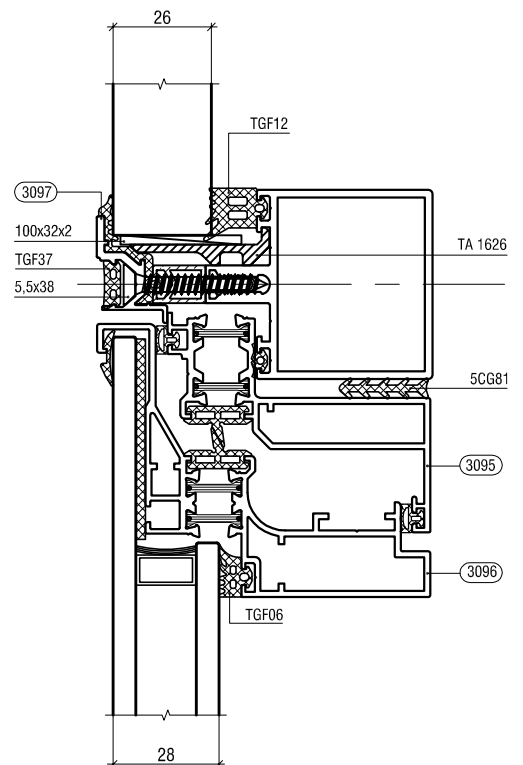
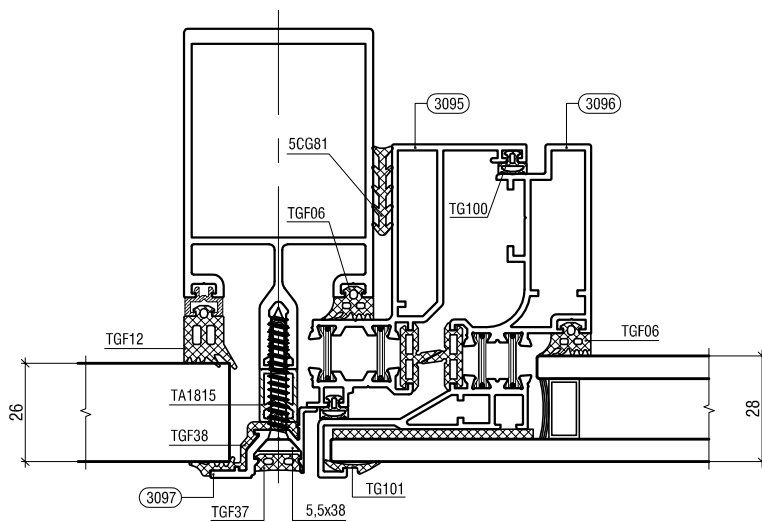


Заполнения с использованием откидных створок

Заполнения толщиной 24 мм



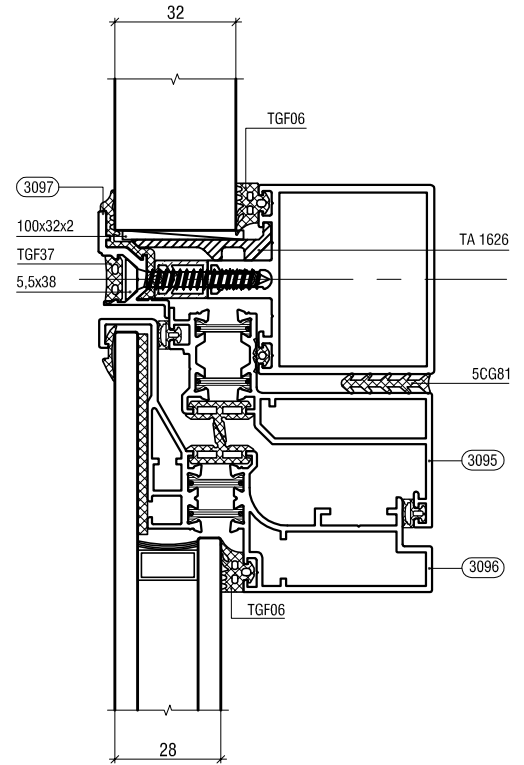
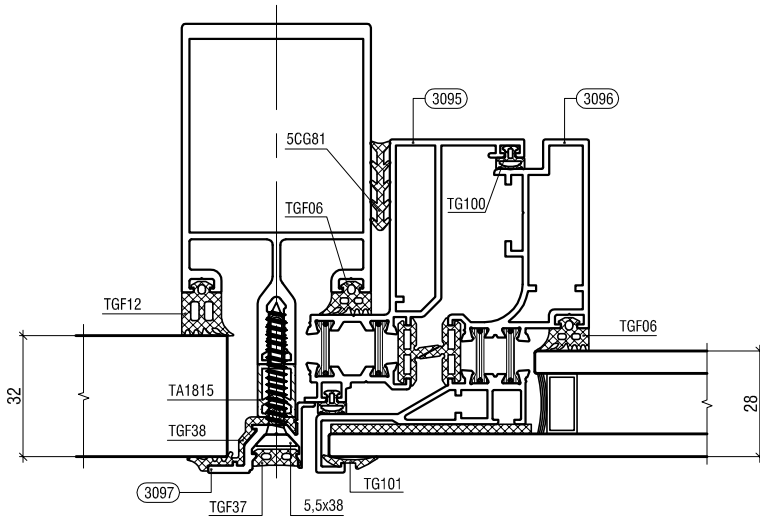
Заполнения толщиной 26 мм



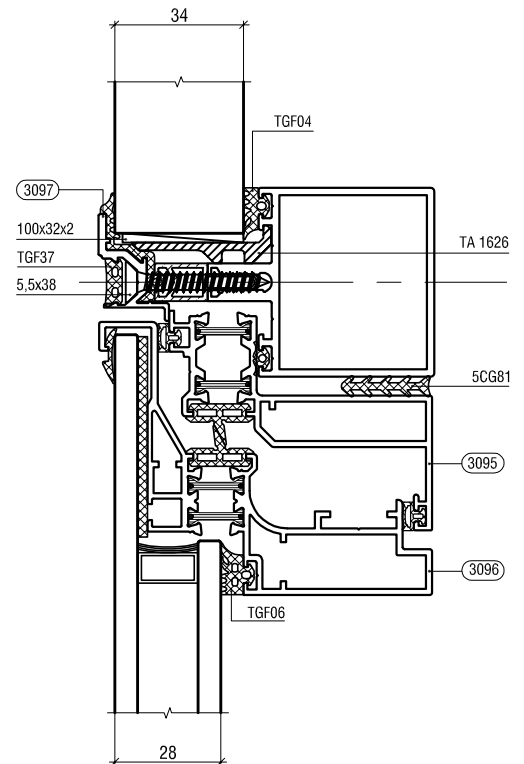
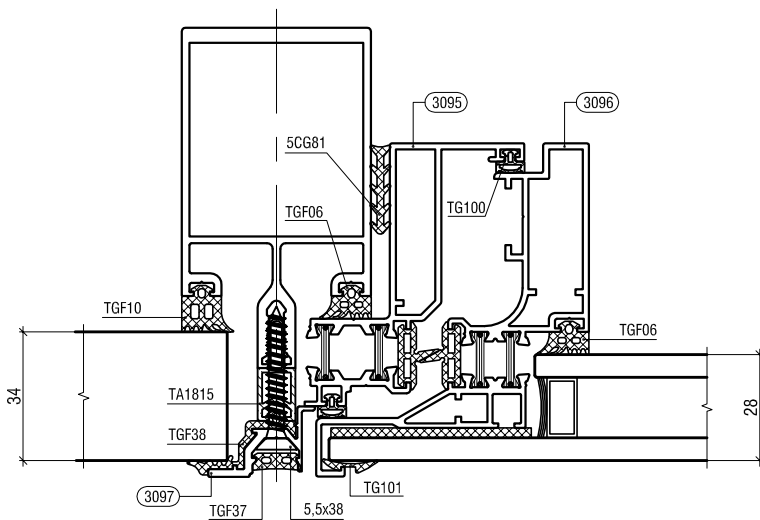
ТЕКНО ФАСАД 50 ПС

Выбор уплотнителя

Заполнения толщиной 32 мм

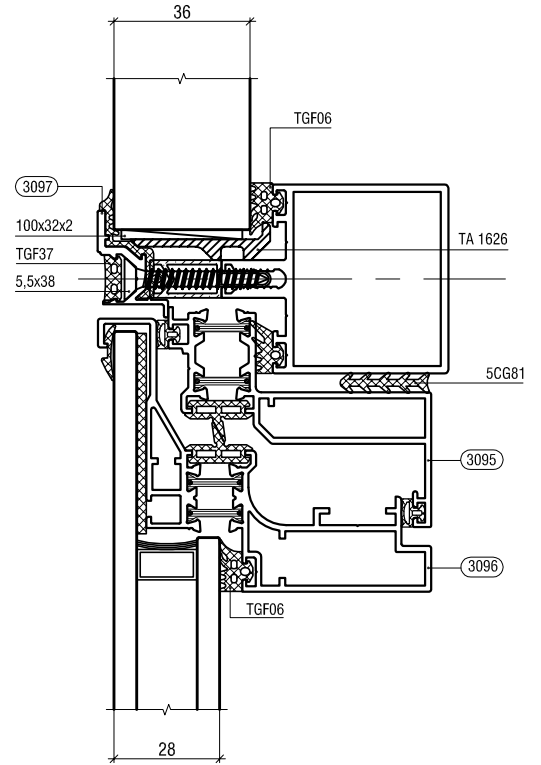
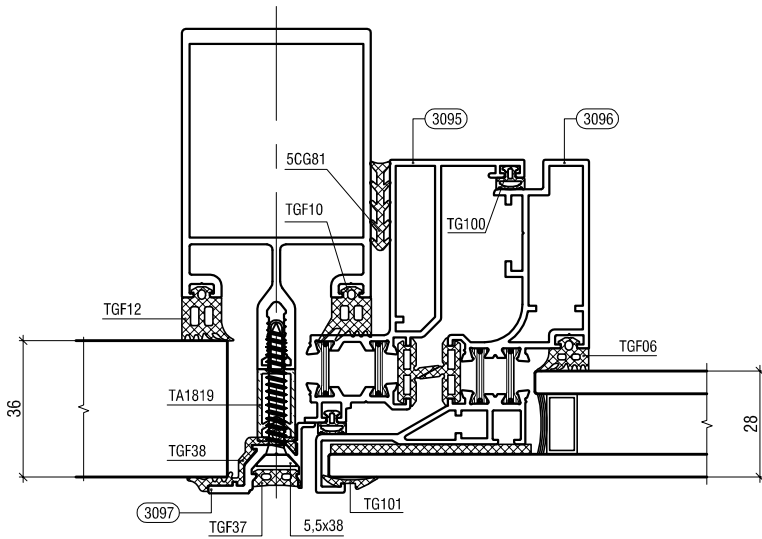


Заполнения толщиной 34 мм

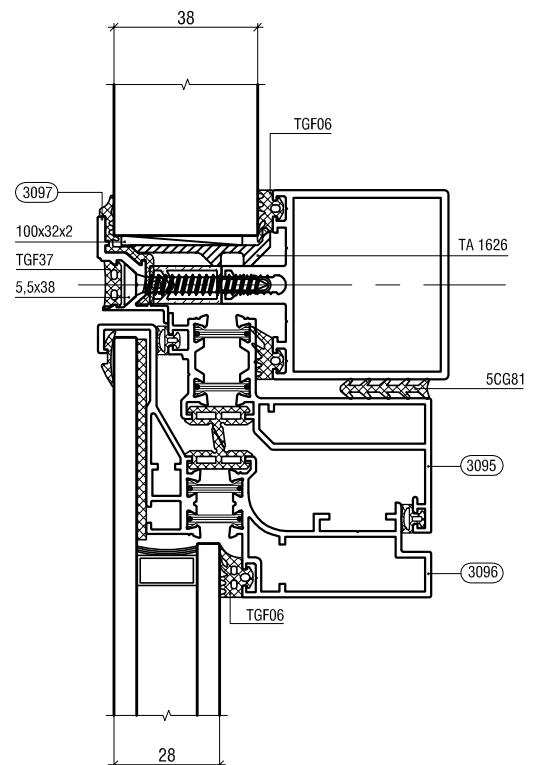
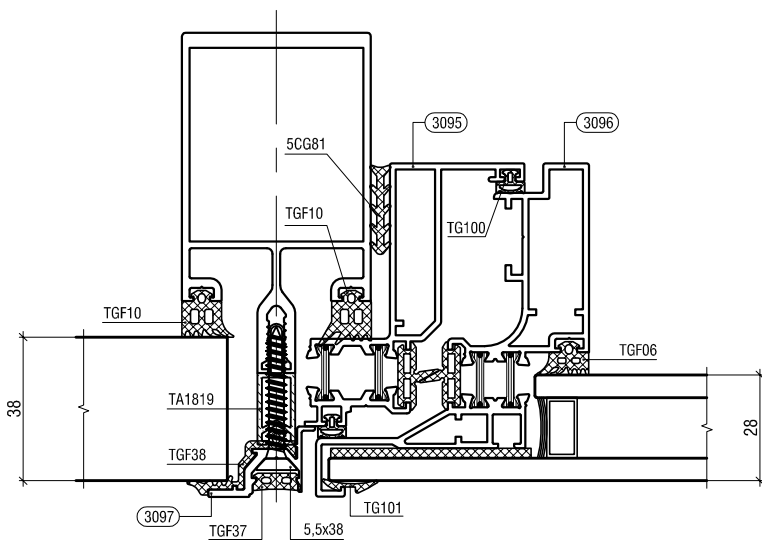


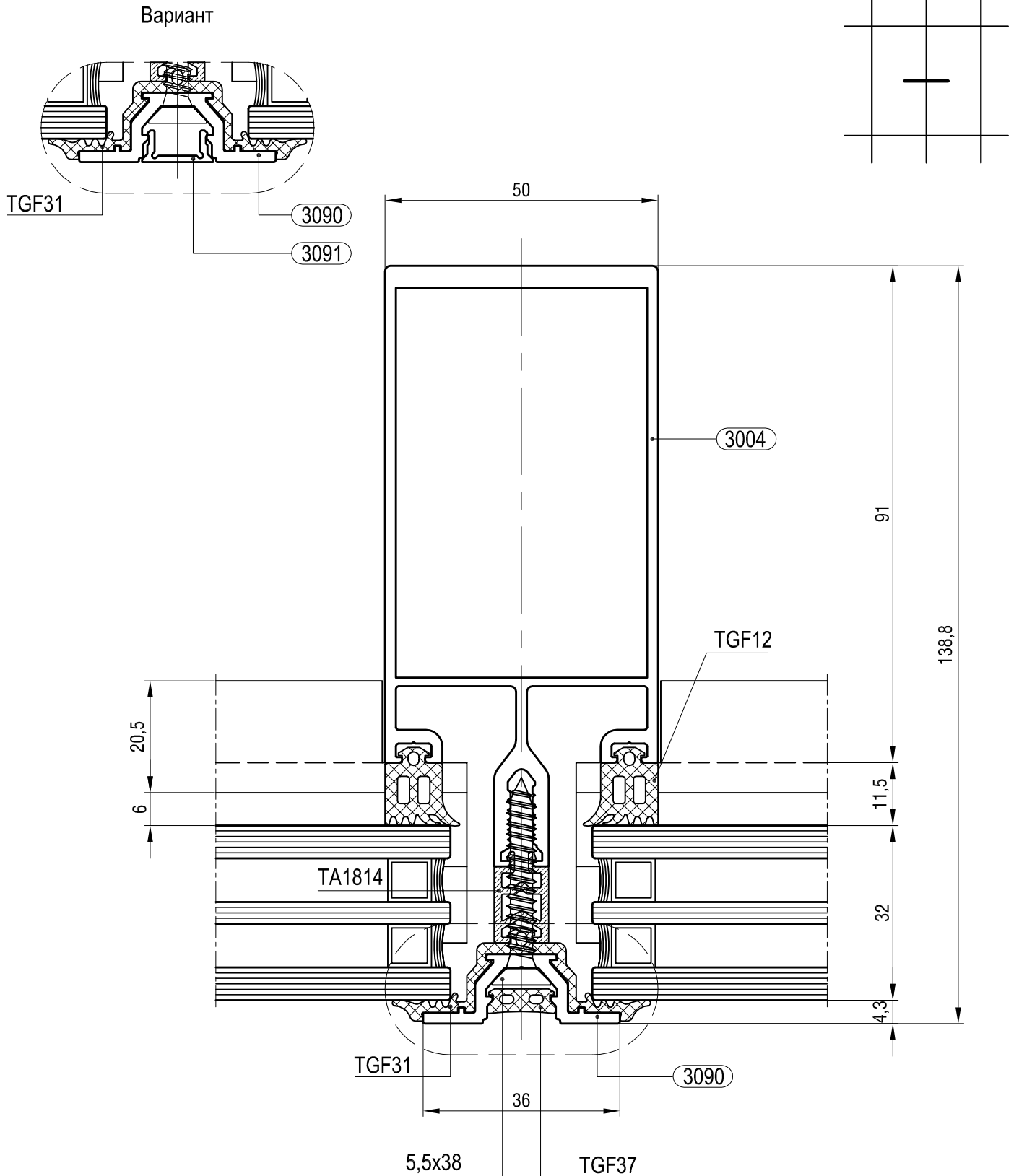
Заполнения с использованием откидных створок

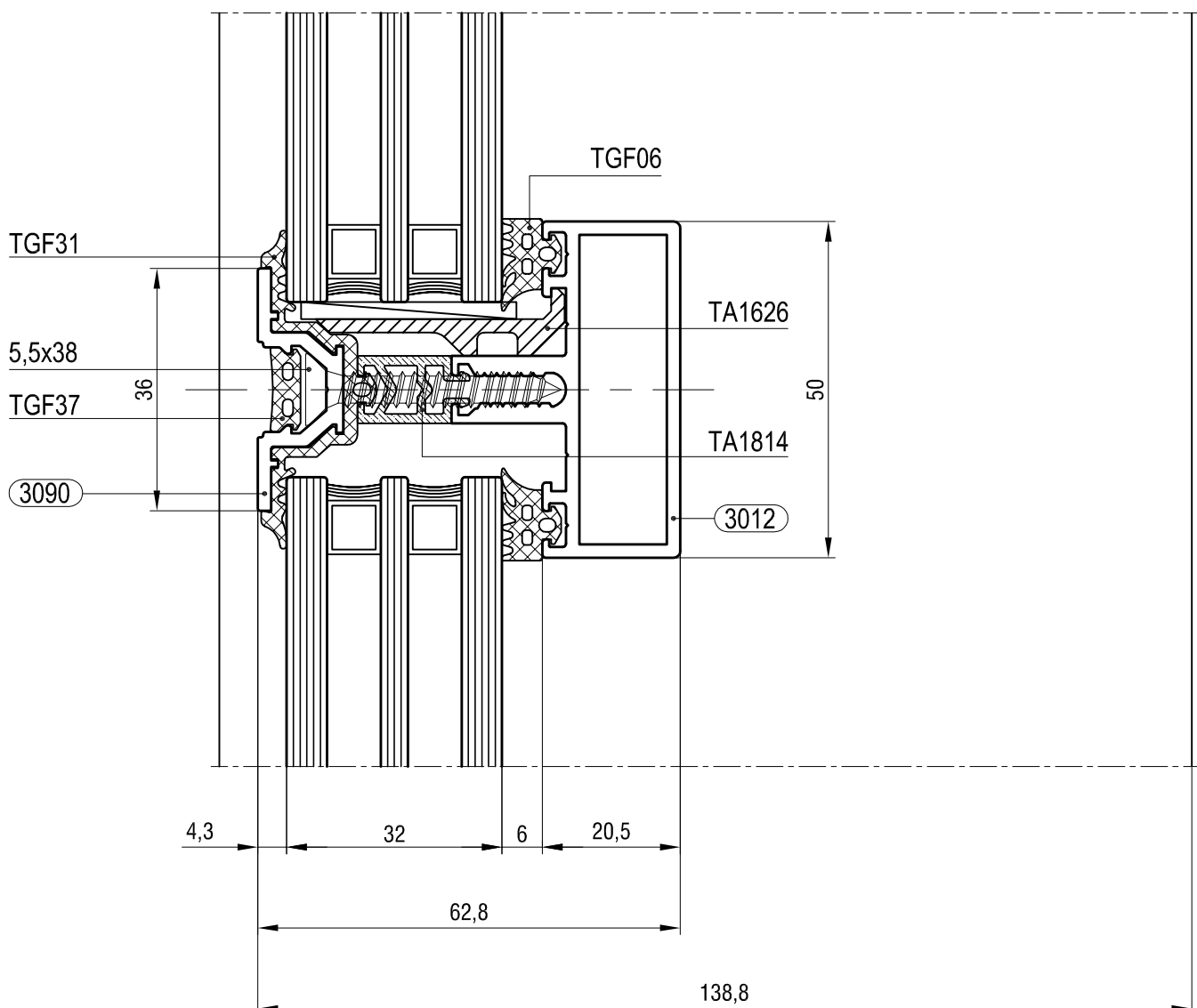
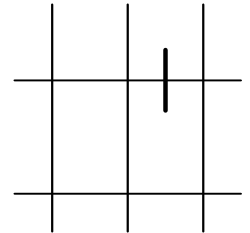
Заполнения толщиной 36 мм

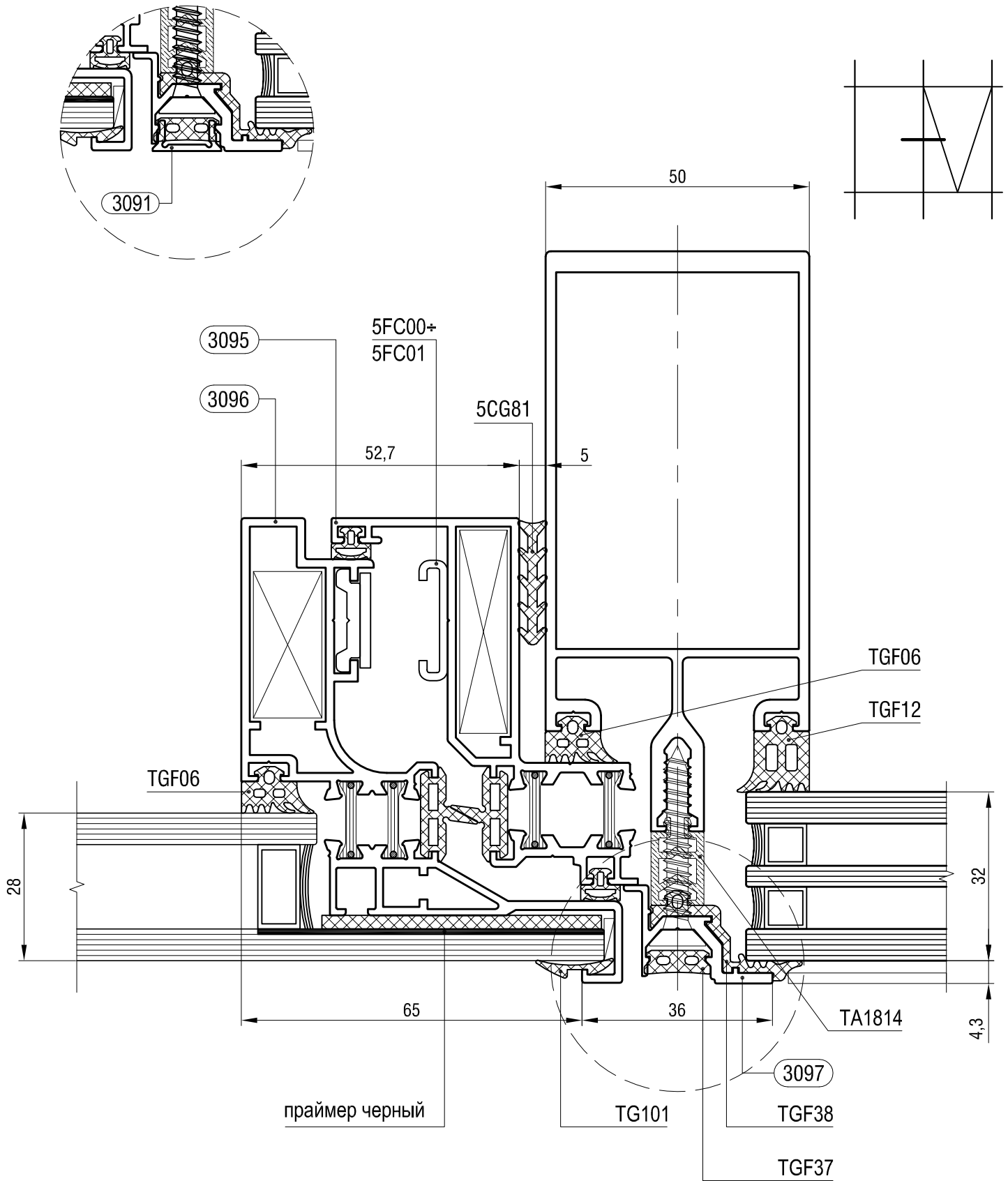


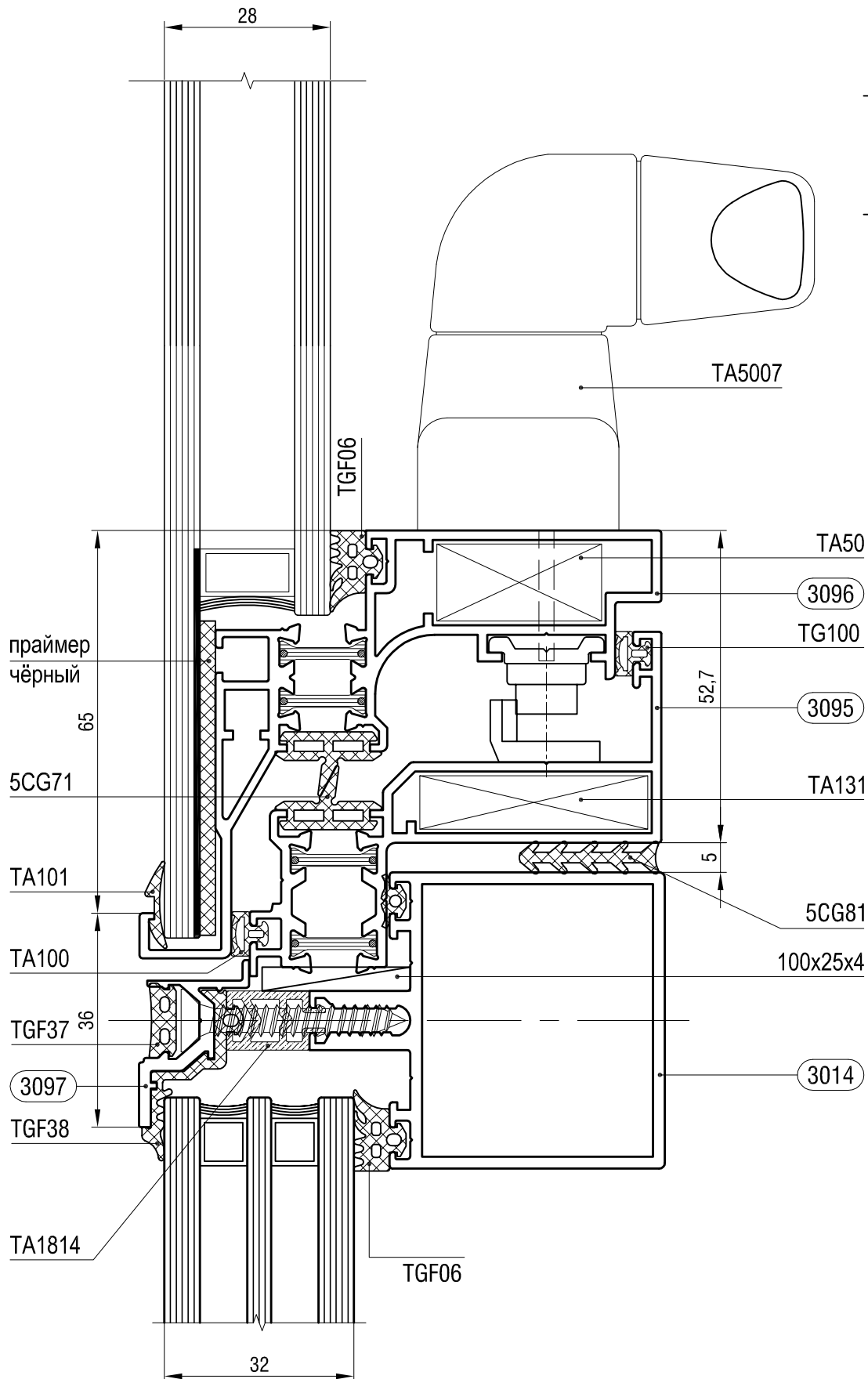
Заполнения толщиной 38 мм

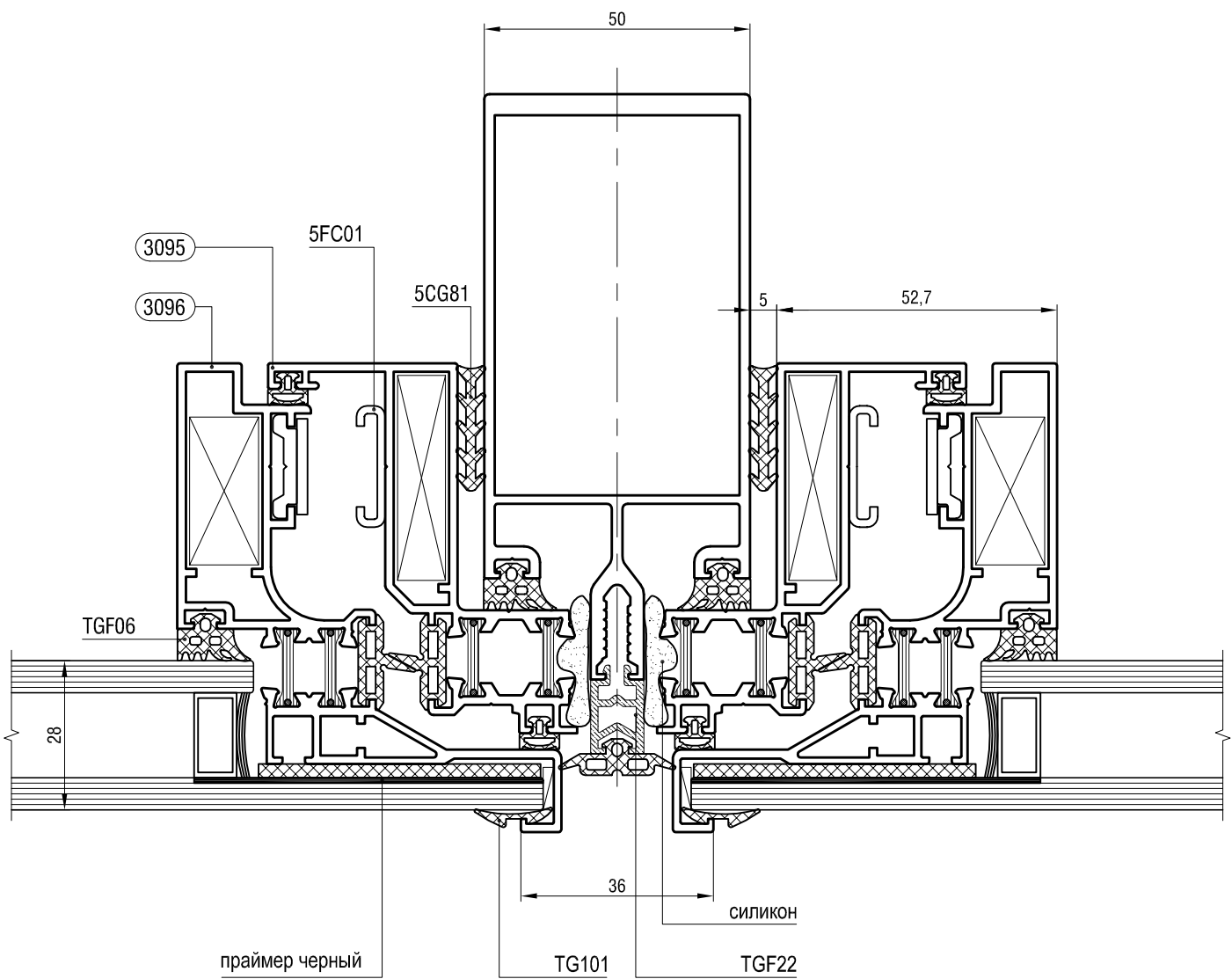
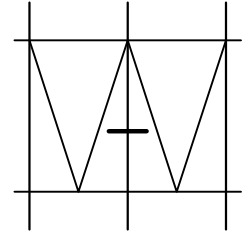


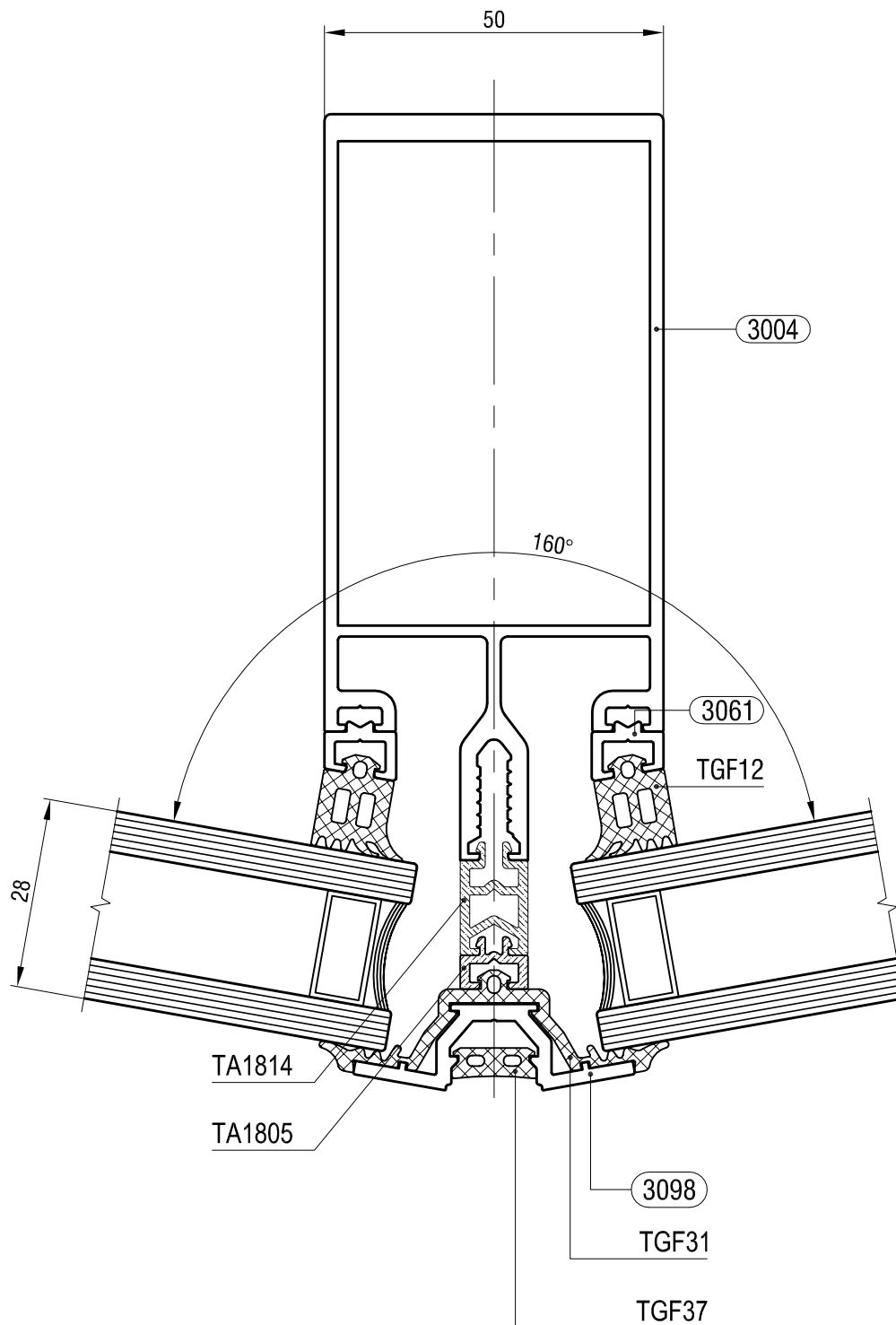
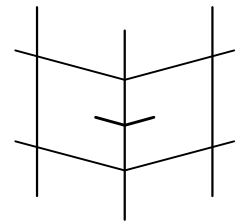


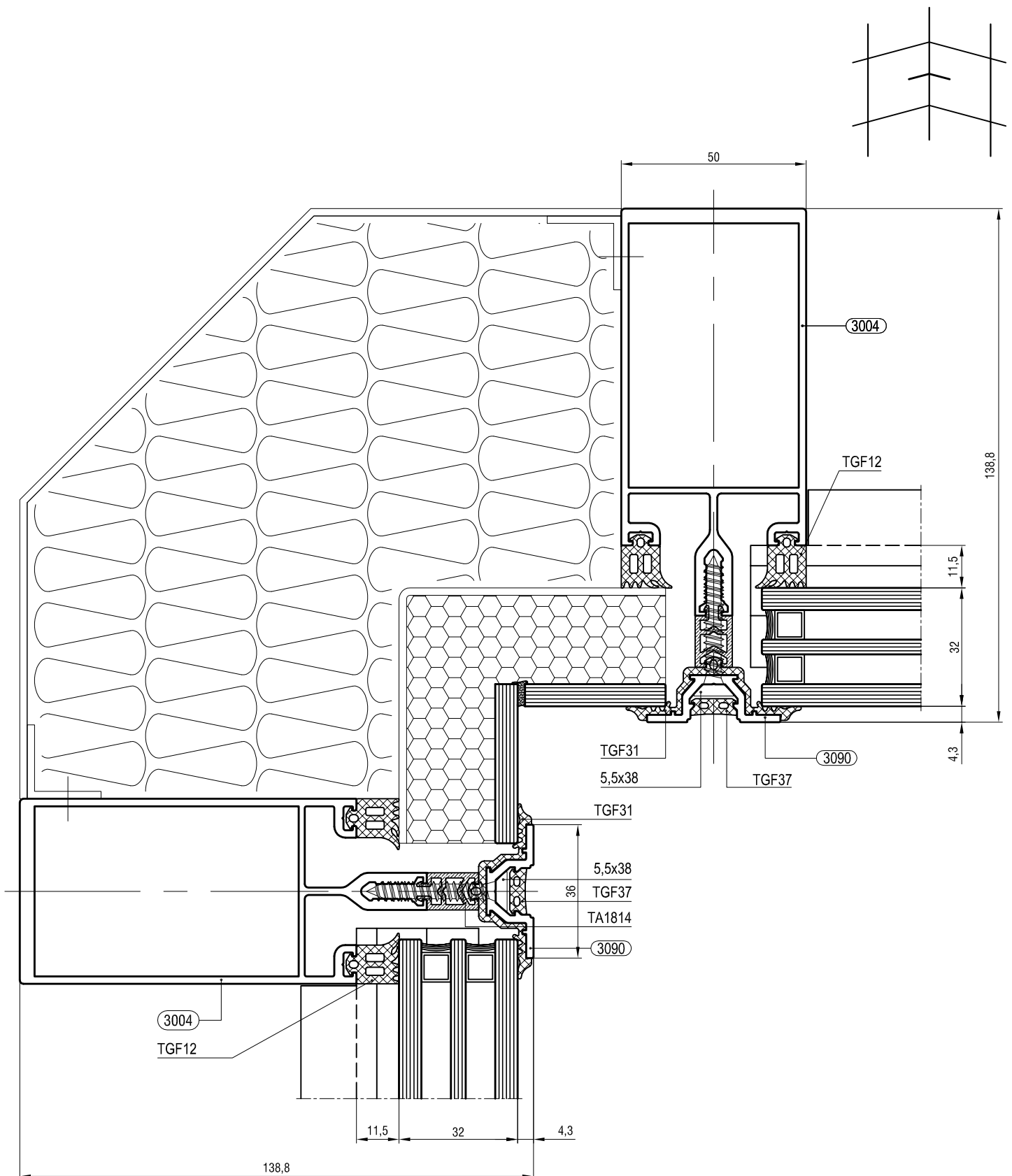


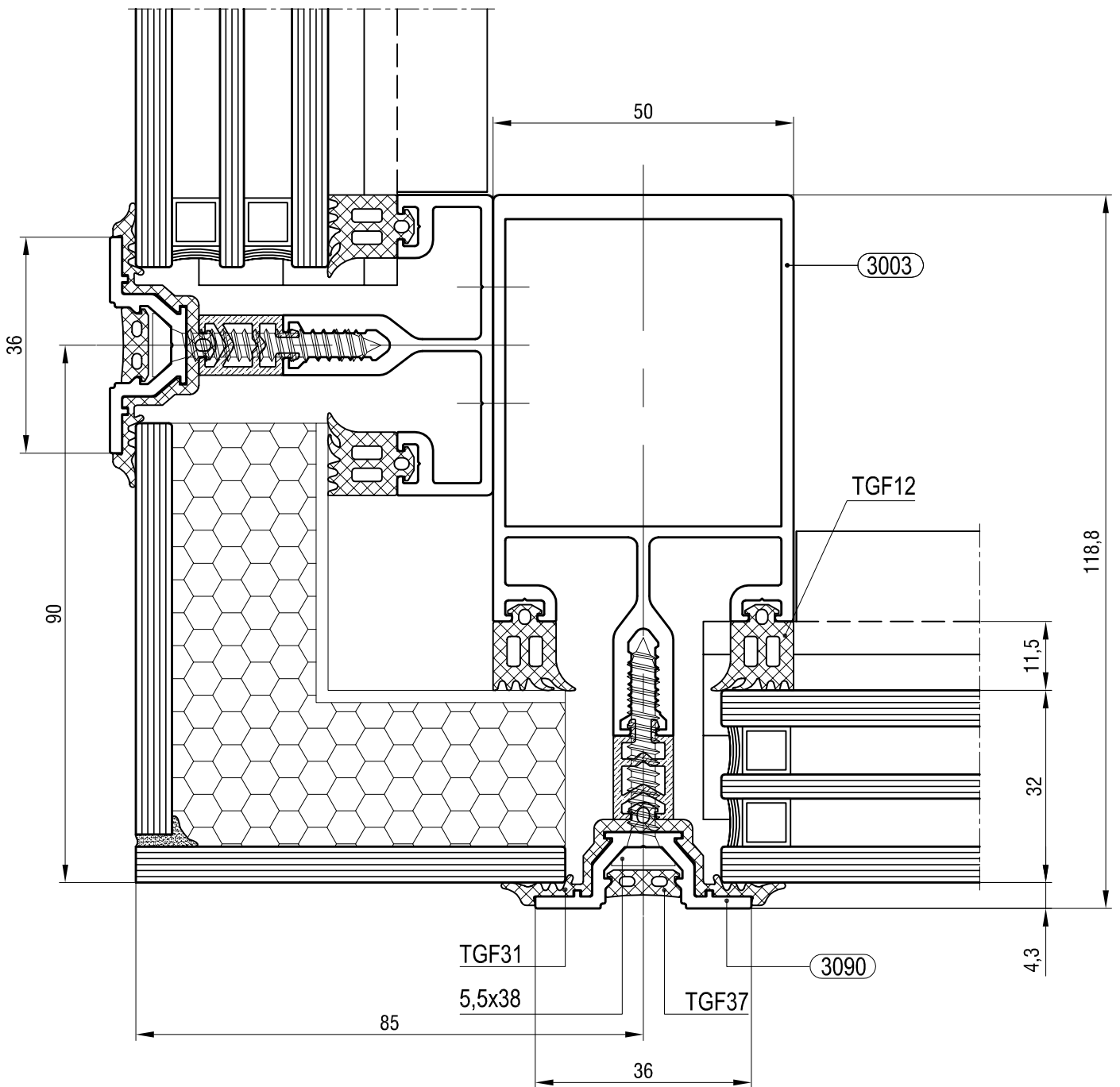
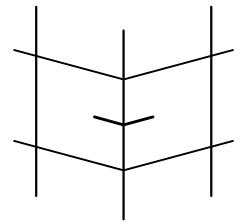






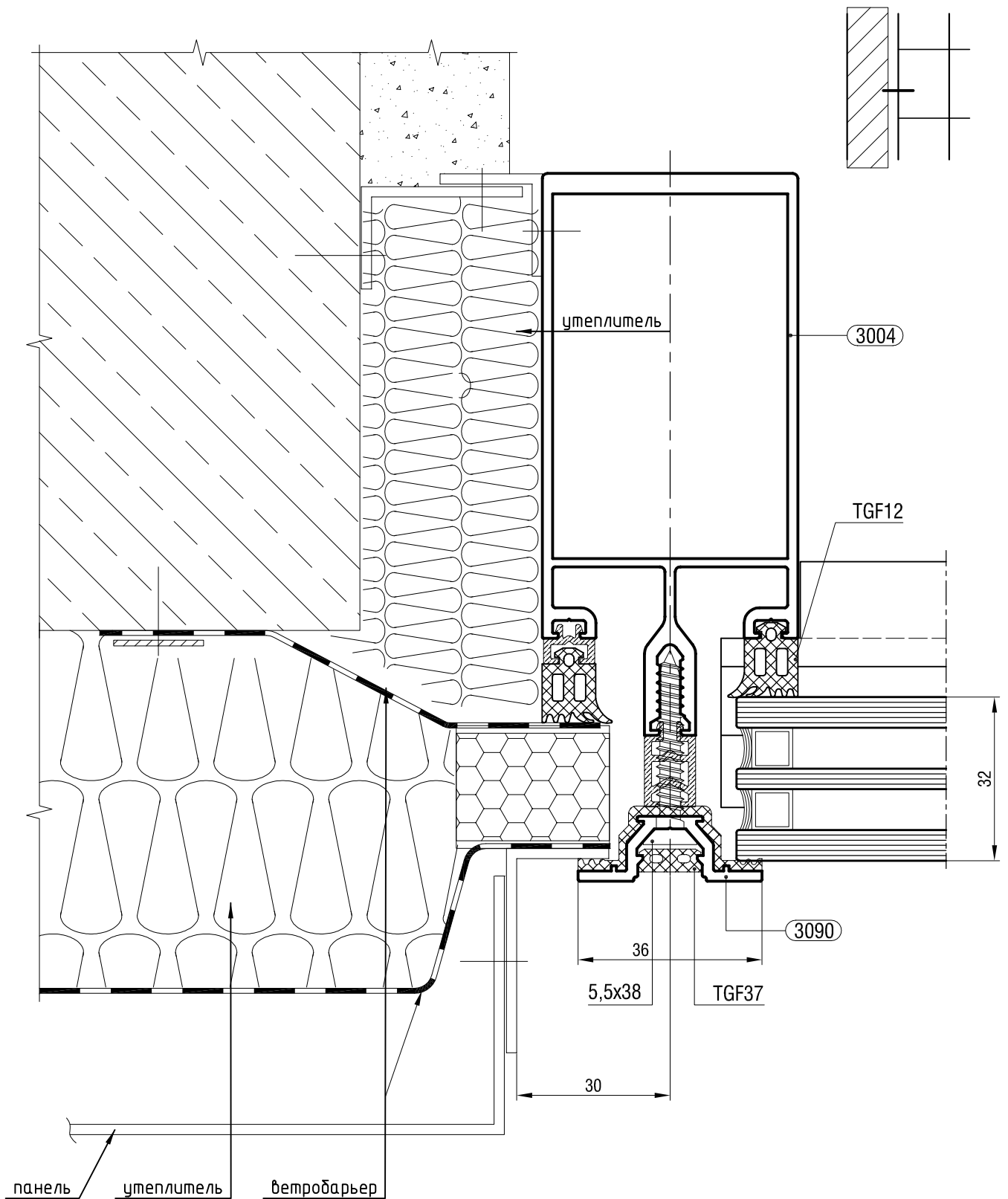


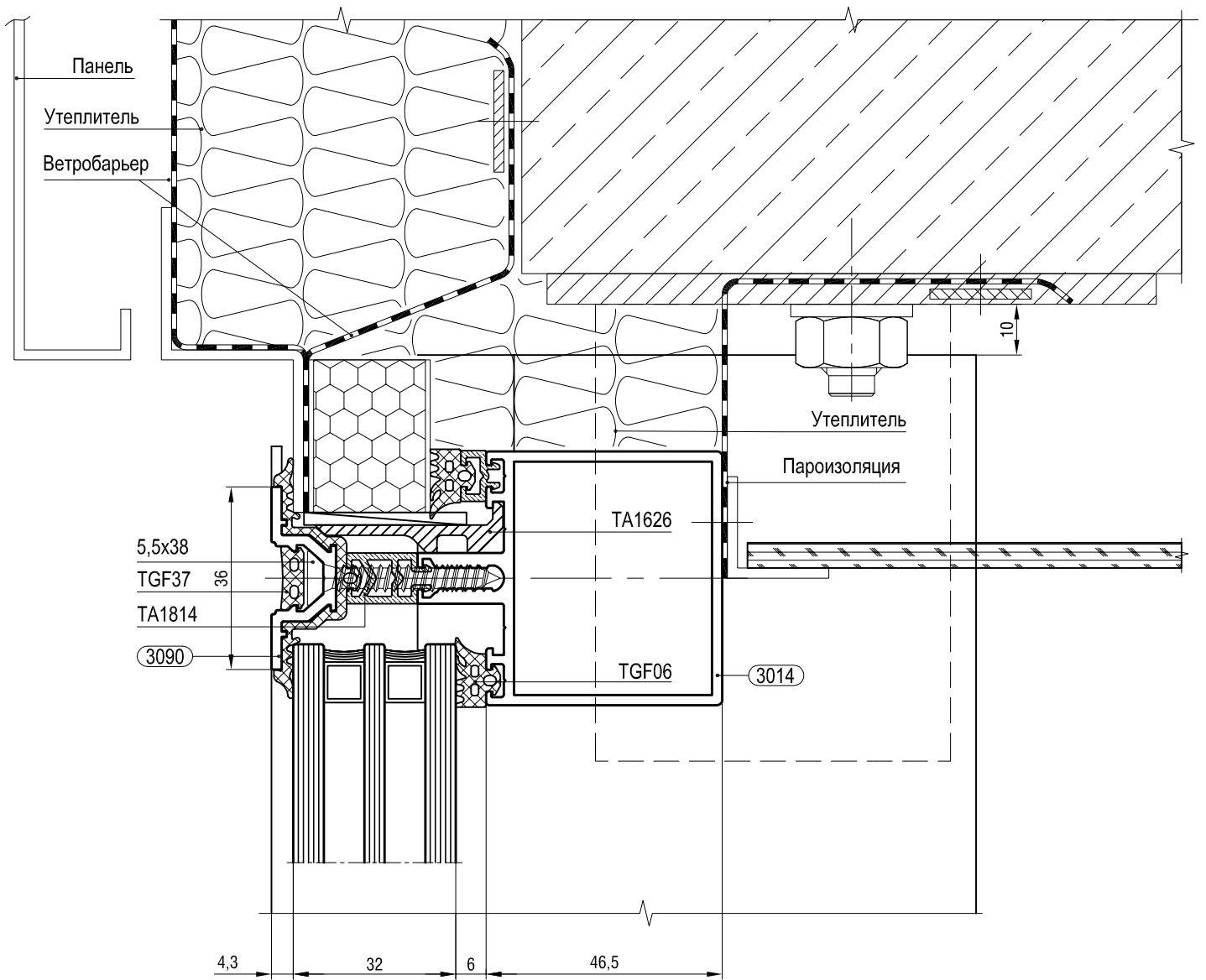
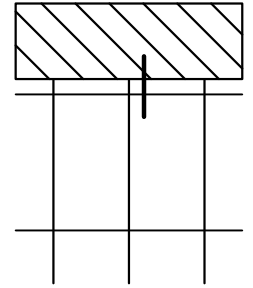


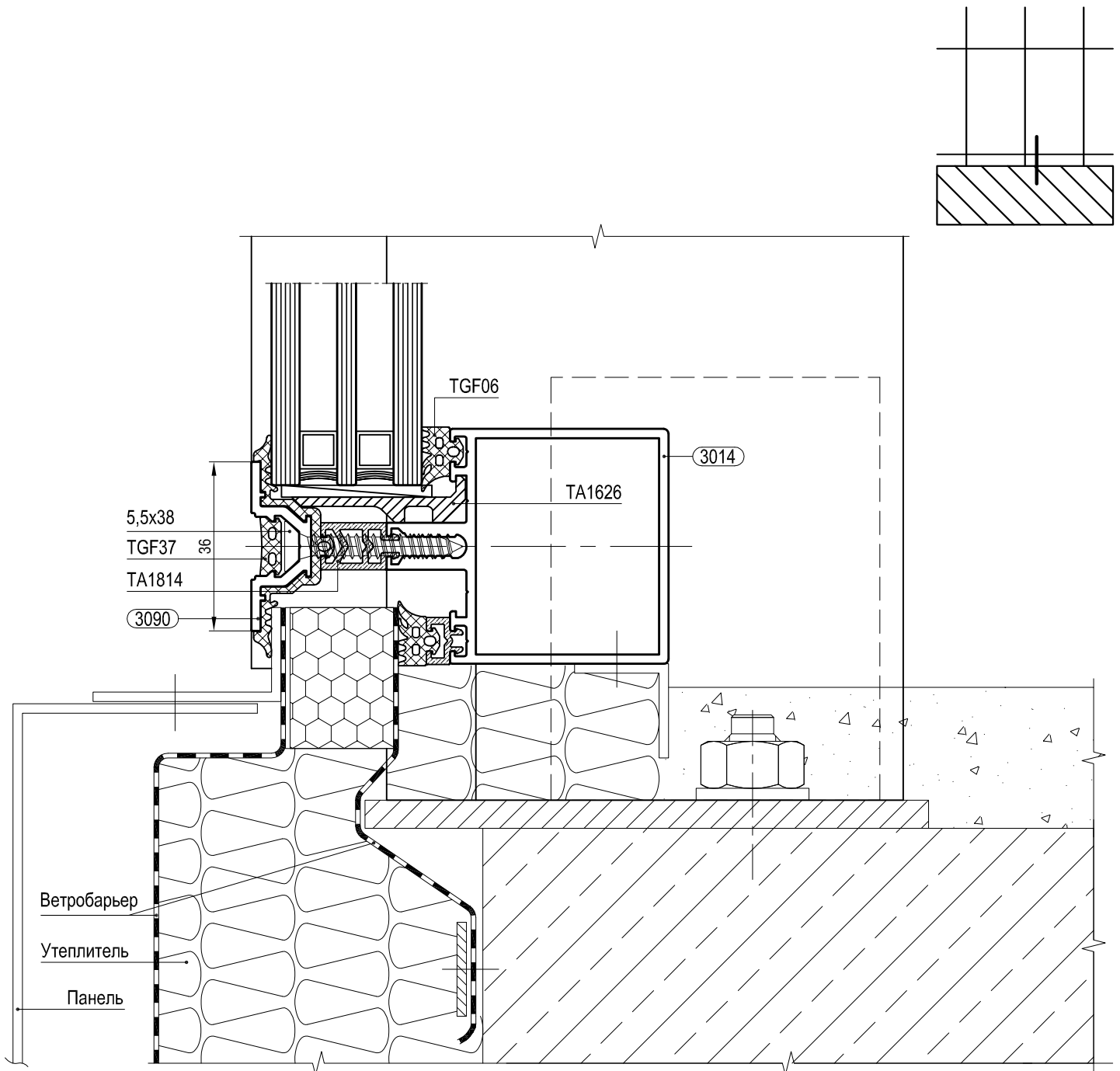


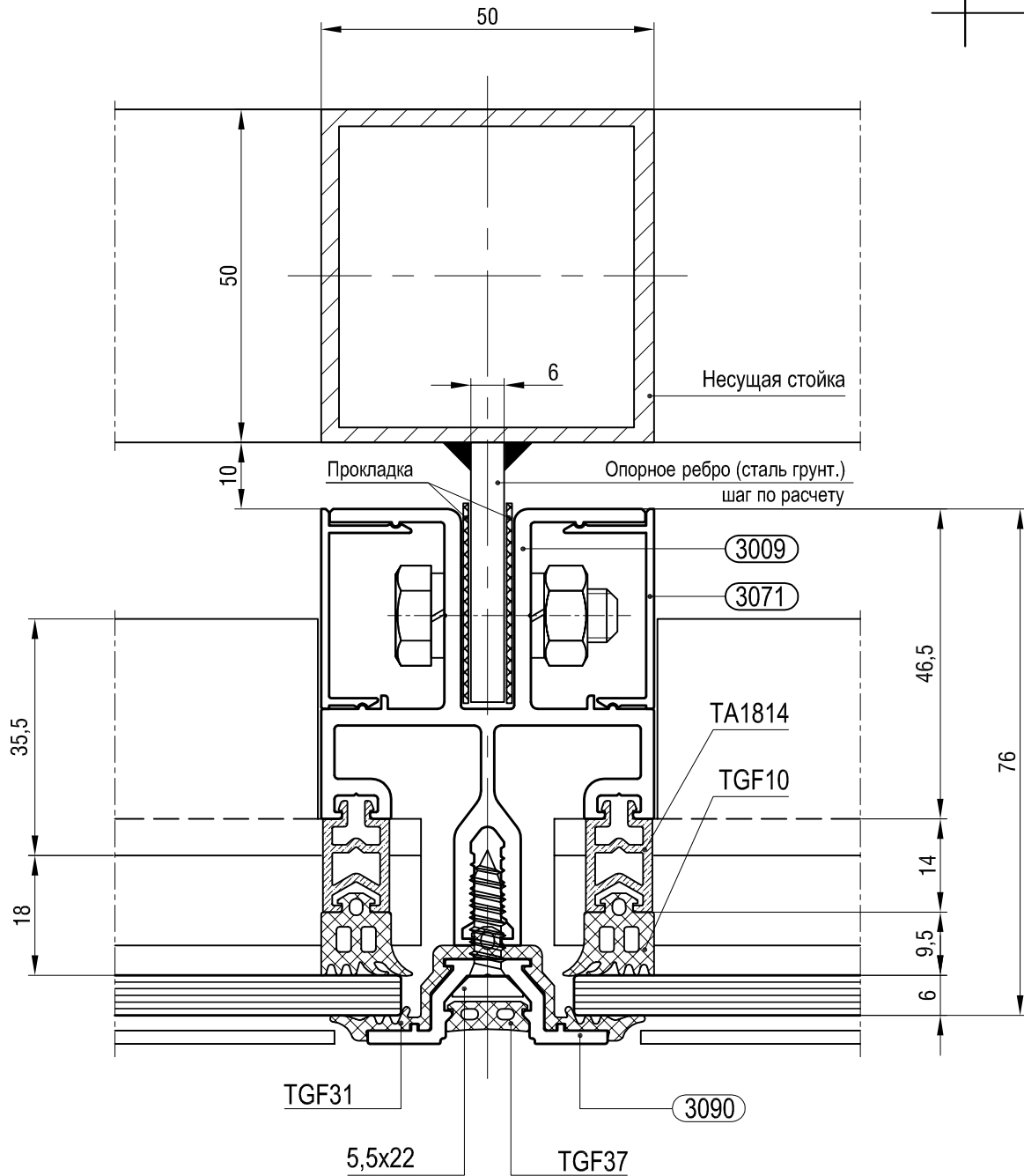
ТЕКНО ФАСАД 50 ПС

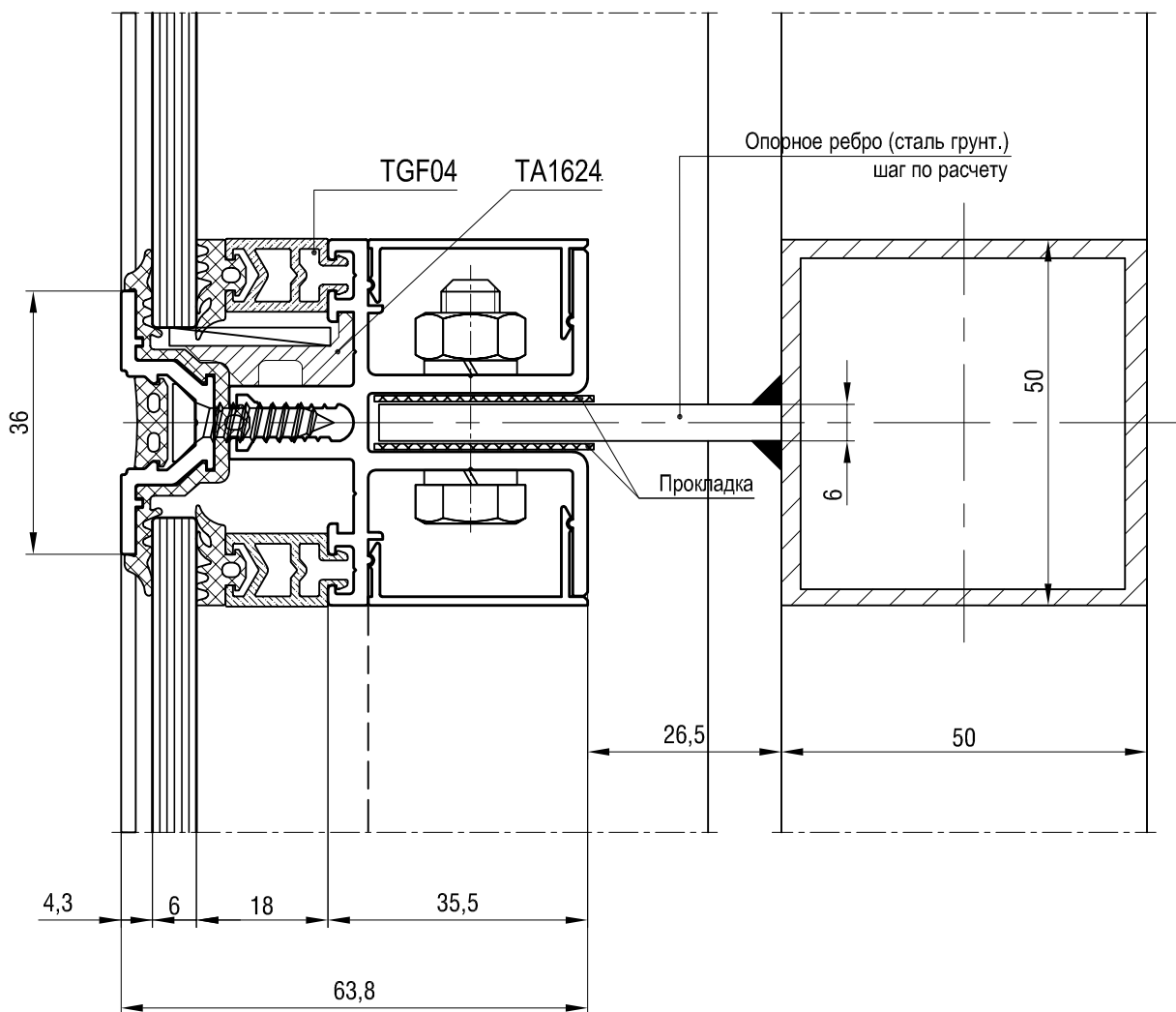
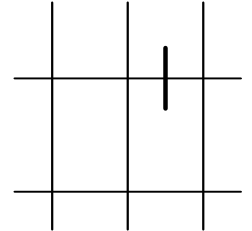
Узлы
Горизонтальный разрез

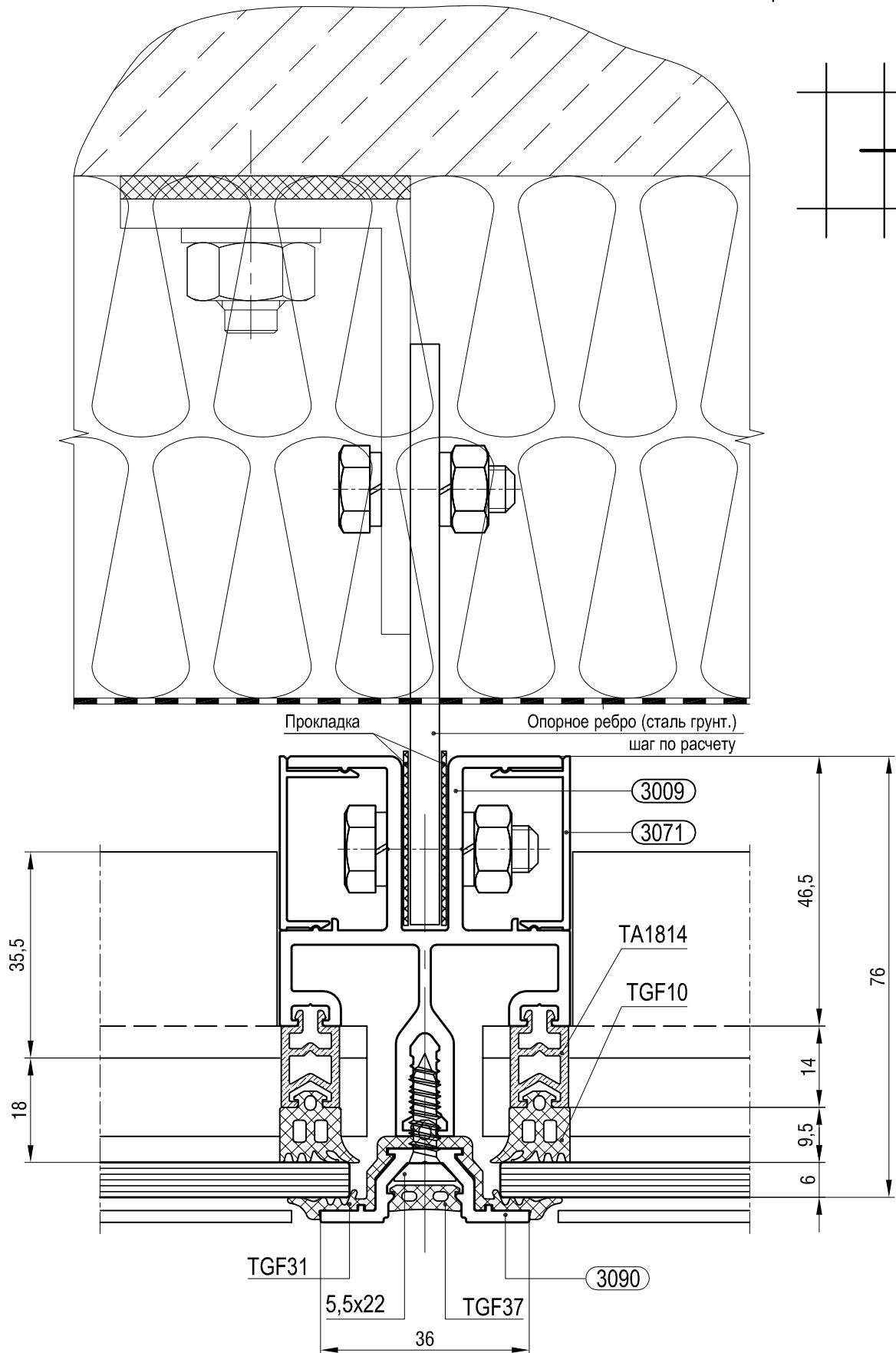


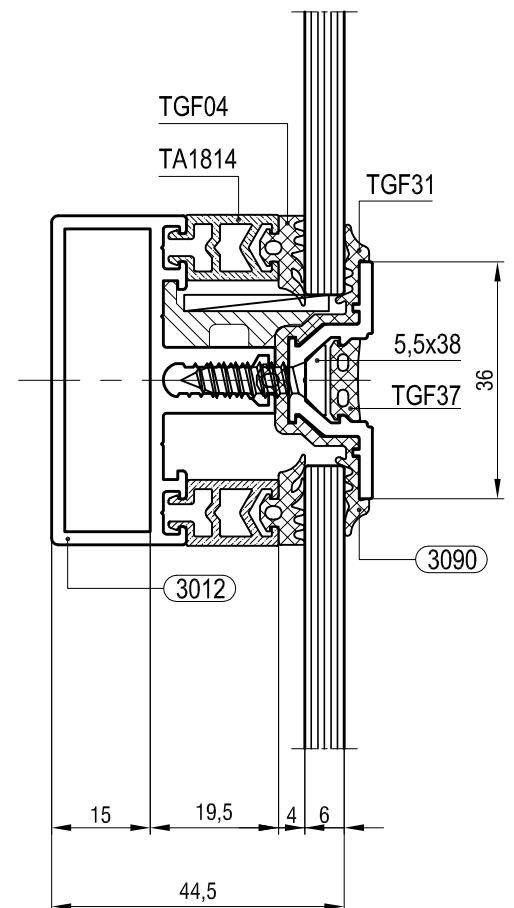
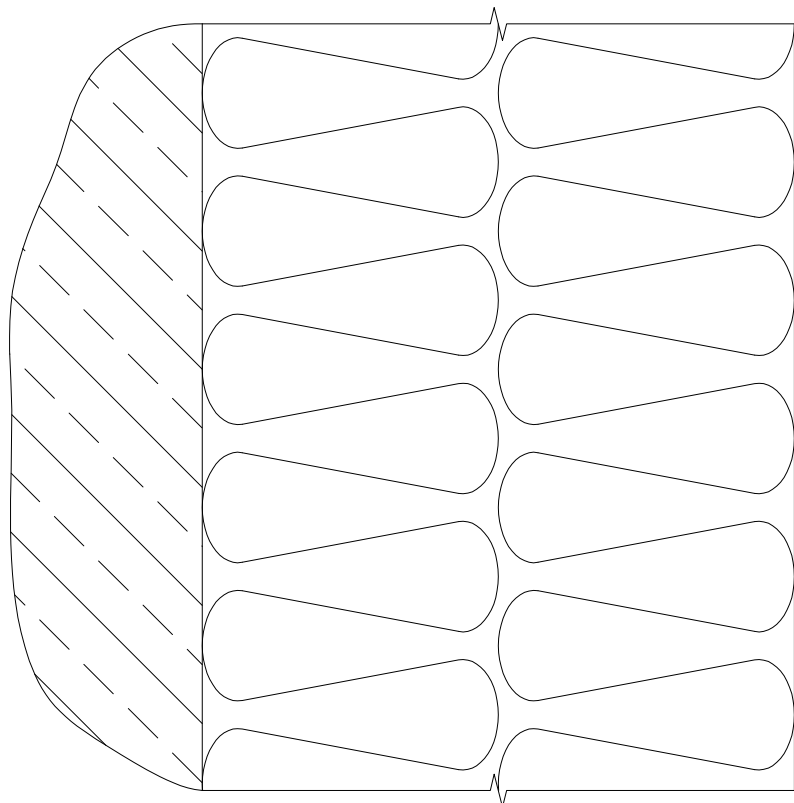
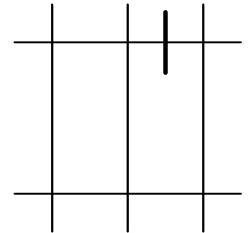


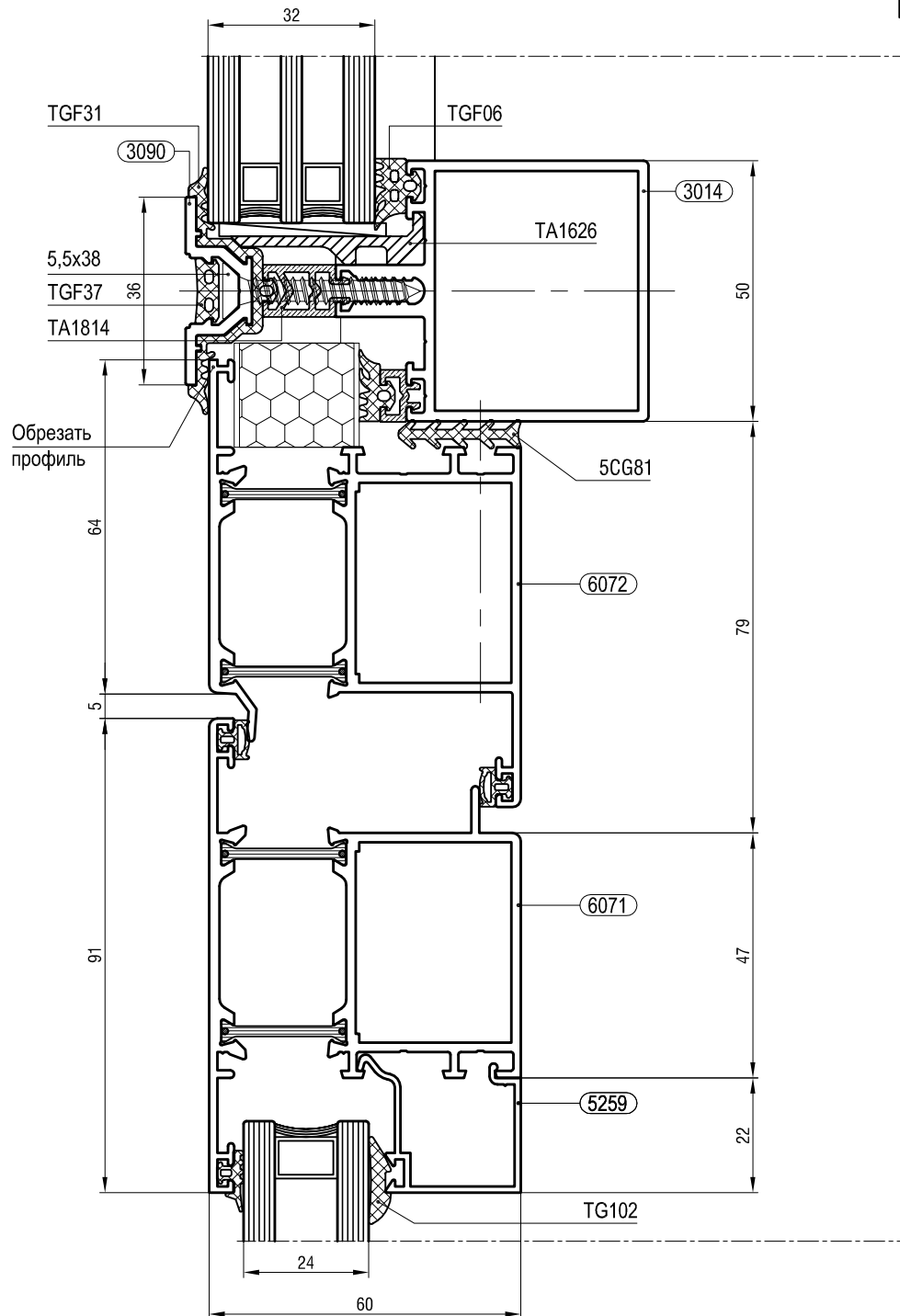
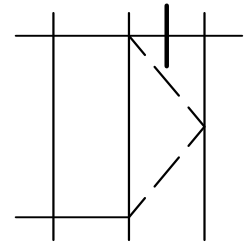


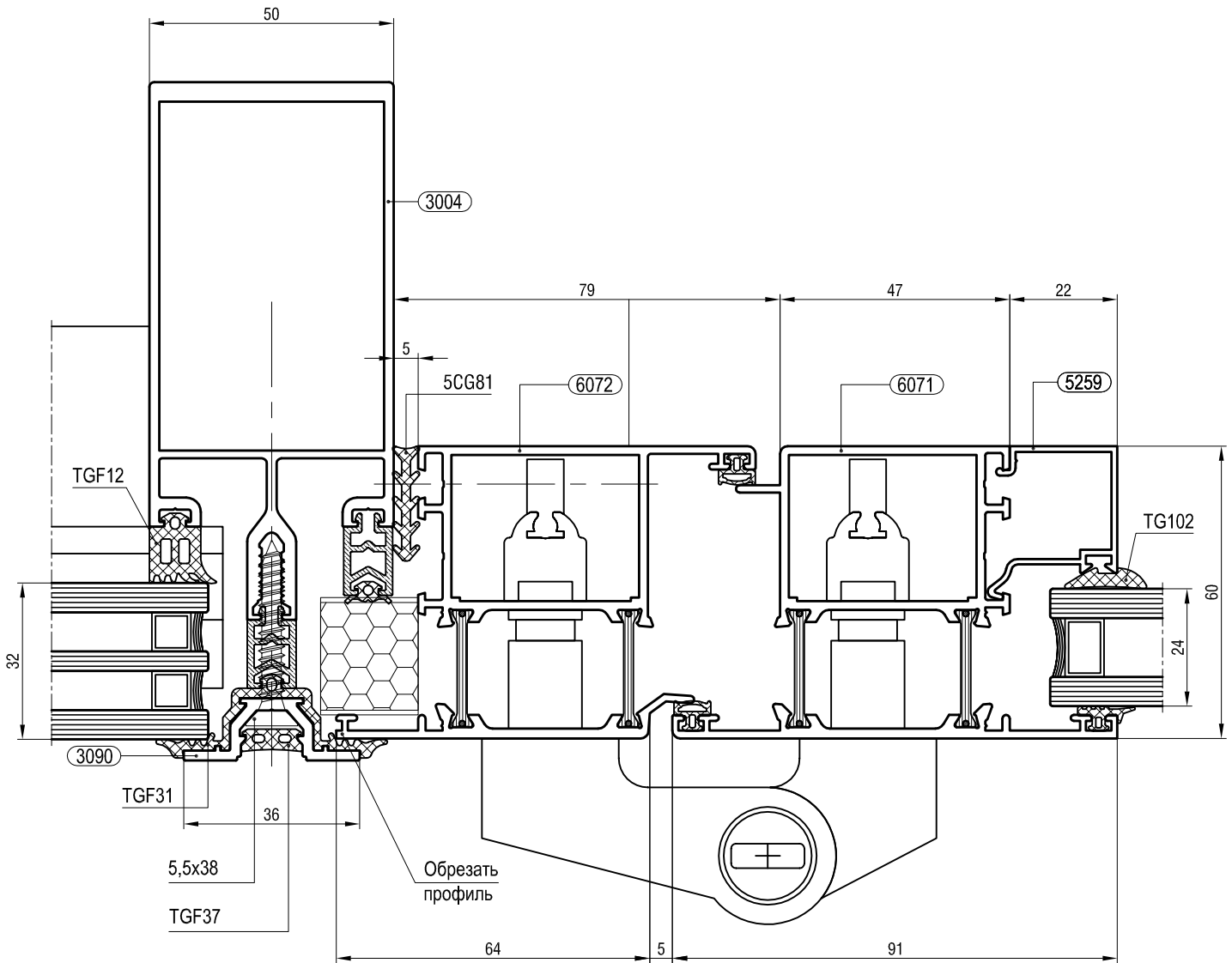
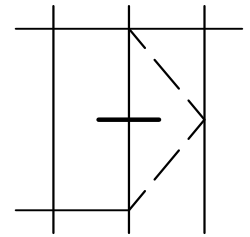


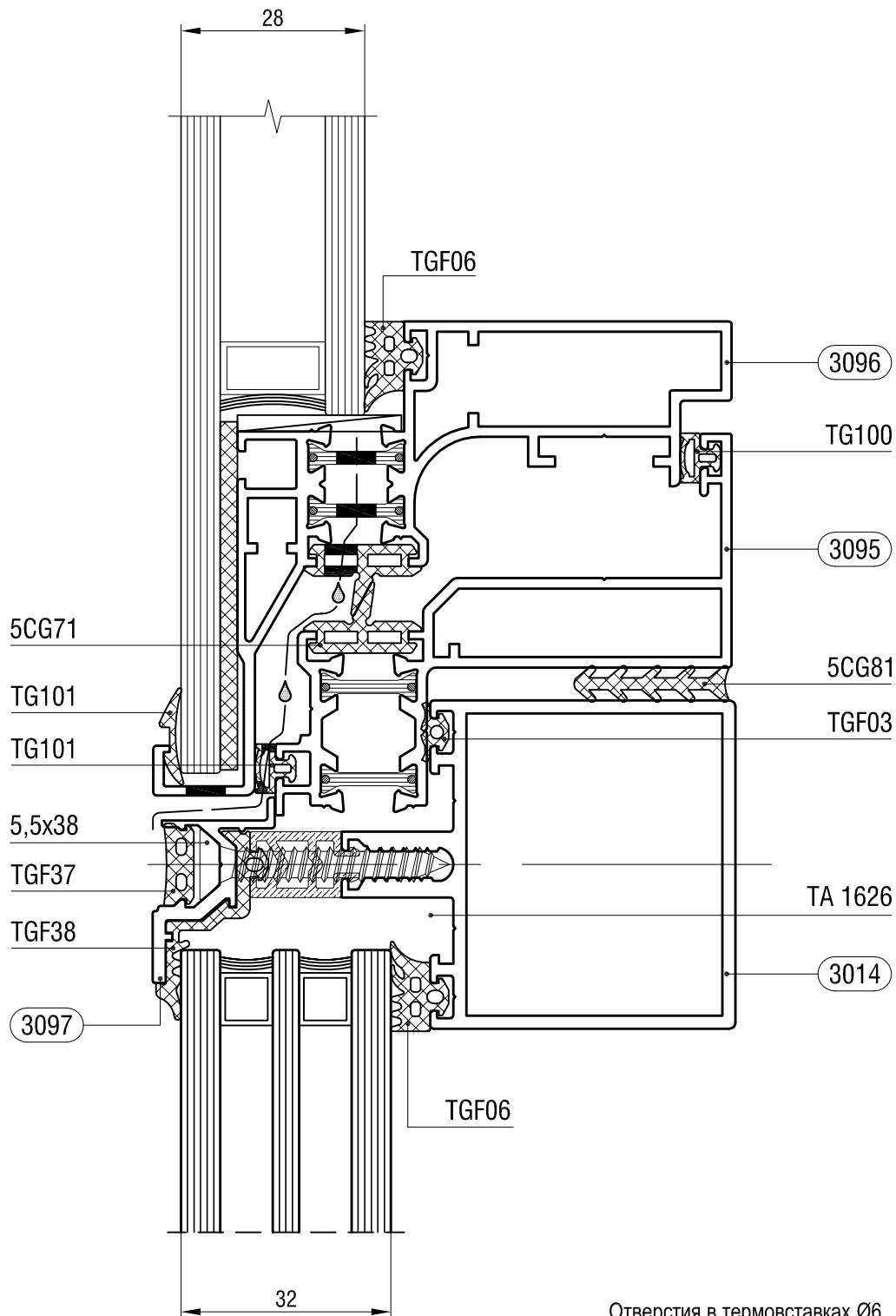










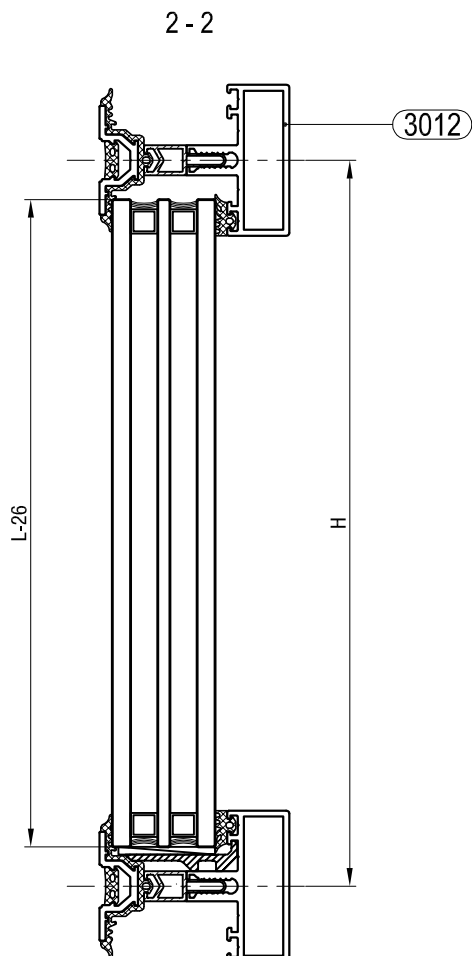
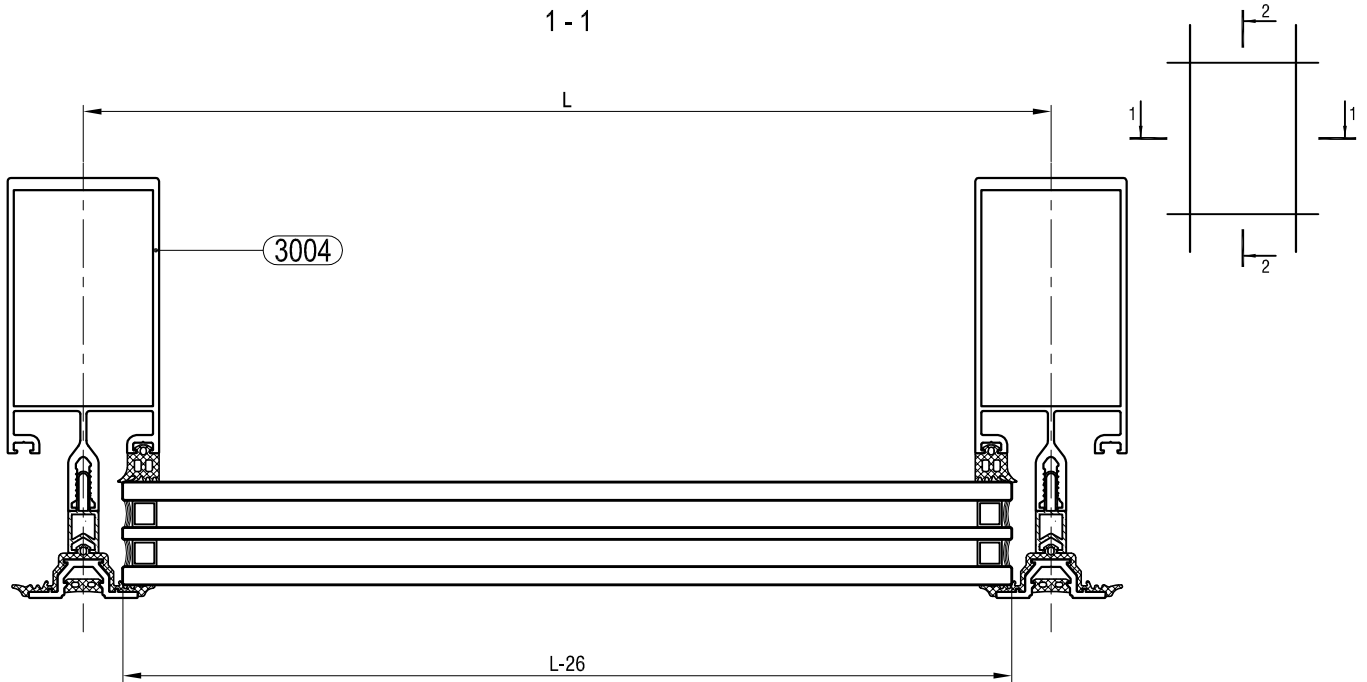


Отверстия в термовставках $\varnothing 6$
 Вырезы в уплотнителях 5CG71 размером 5x8
 Вырезы в уплотнителях TG100 размером 3x8

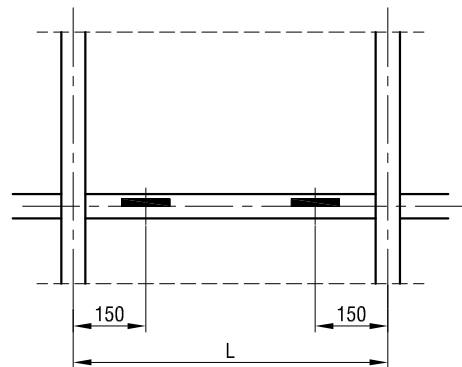
Отверстия от края элемента 50 мм с шагом 300 мм.

ТЕКНО ФАСАД 50 ПС

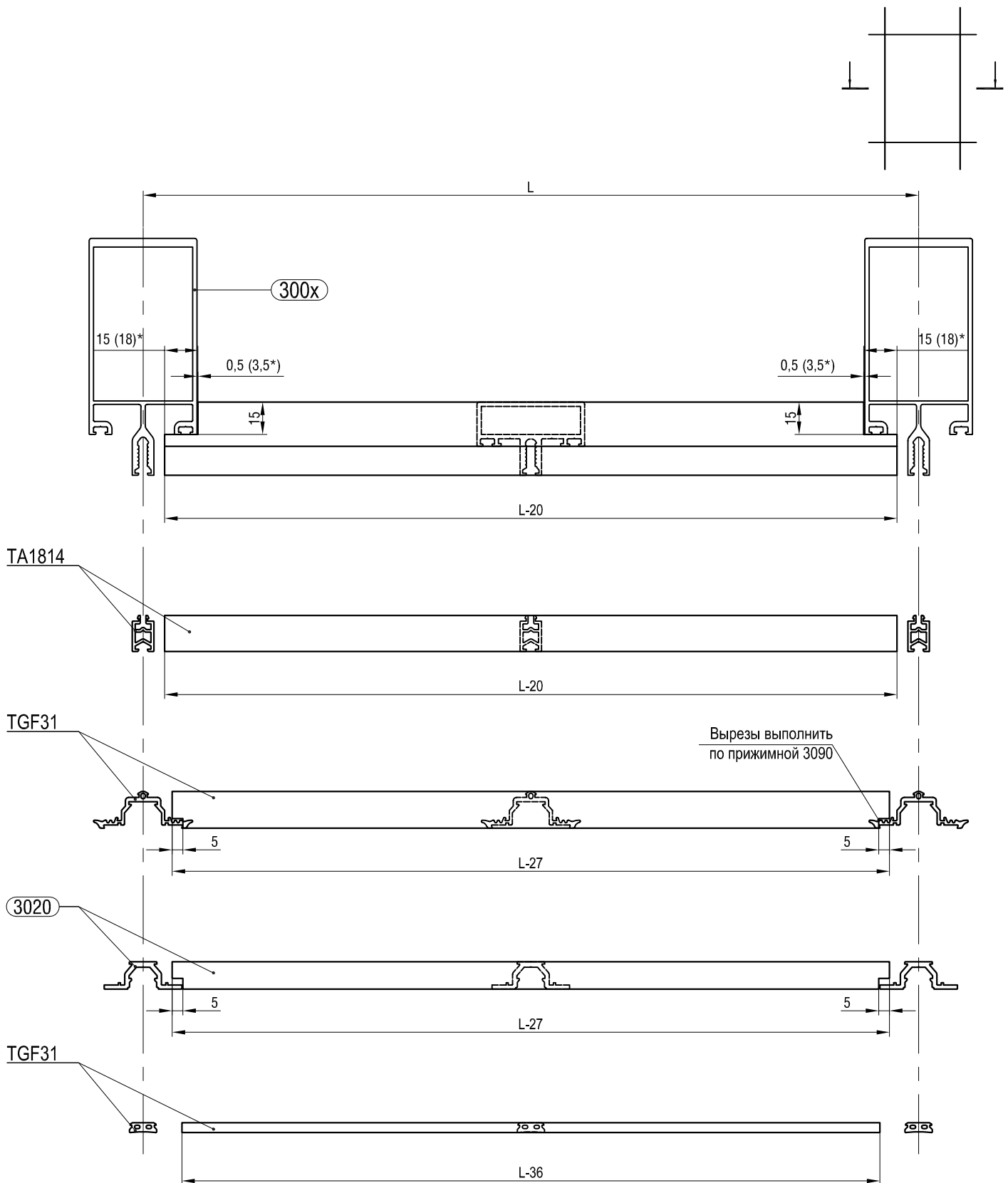
Размеры стеклопакетов



Установка опор
для стеклопакета

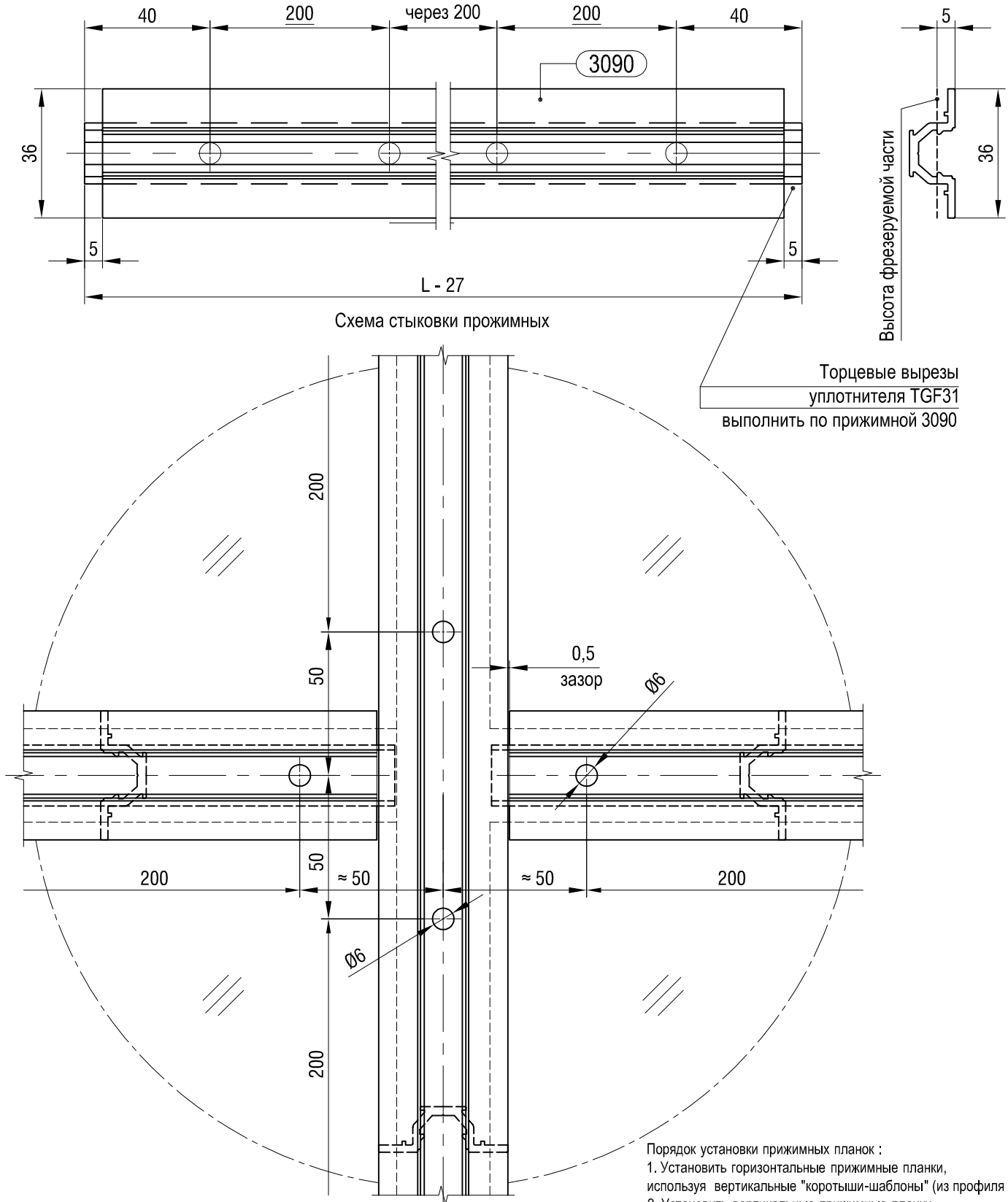


— Опора TA1624 - TA1627



* В случае использования аксессуаров TA1524, TA1526, TA1527, TA1528

Обработка горизонтальной прижимной планки



Обработка горизонтальной прижимной планки

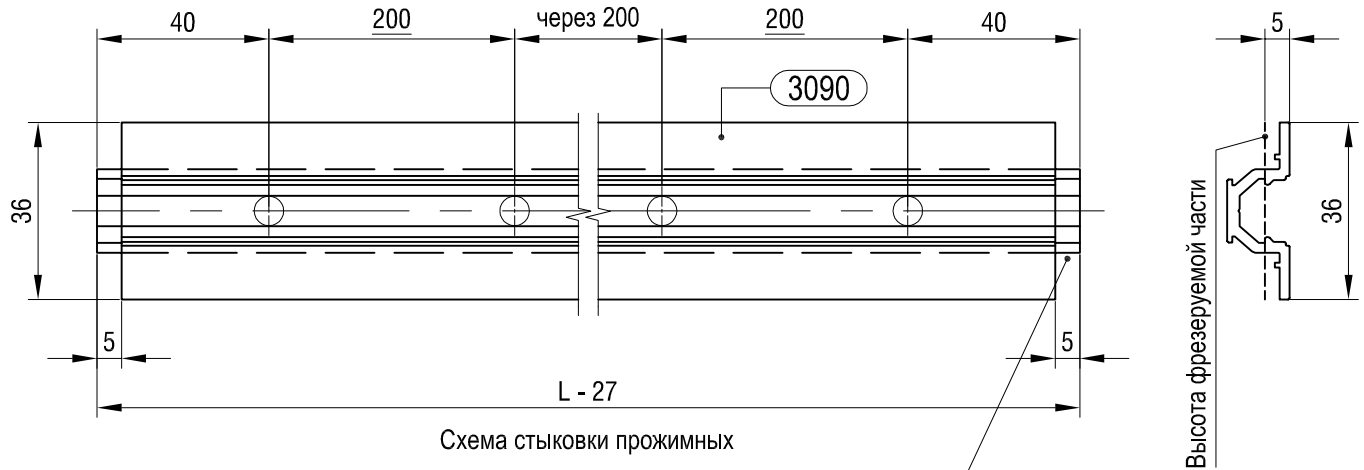
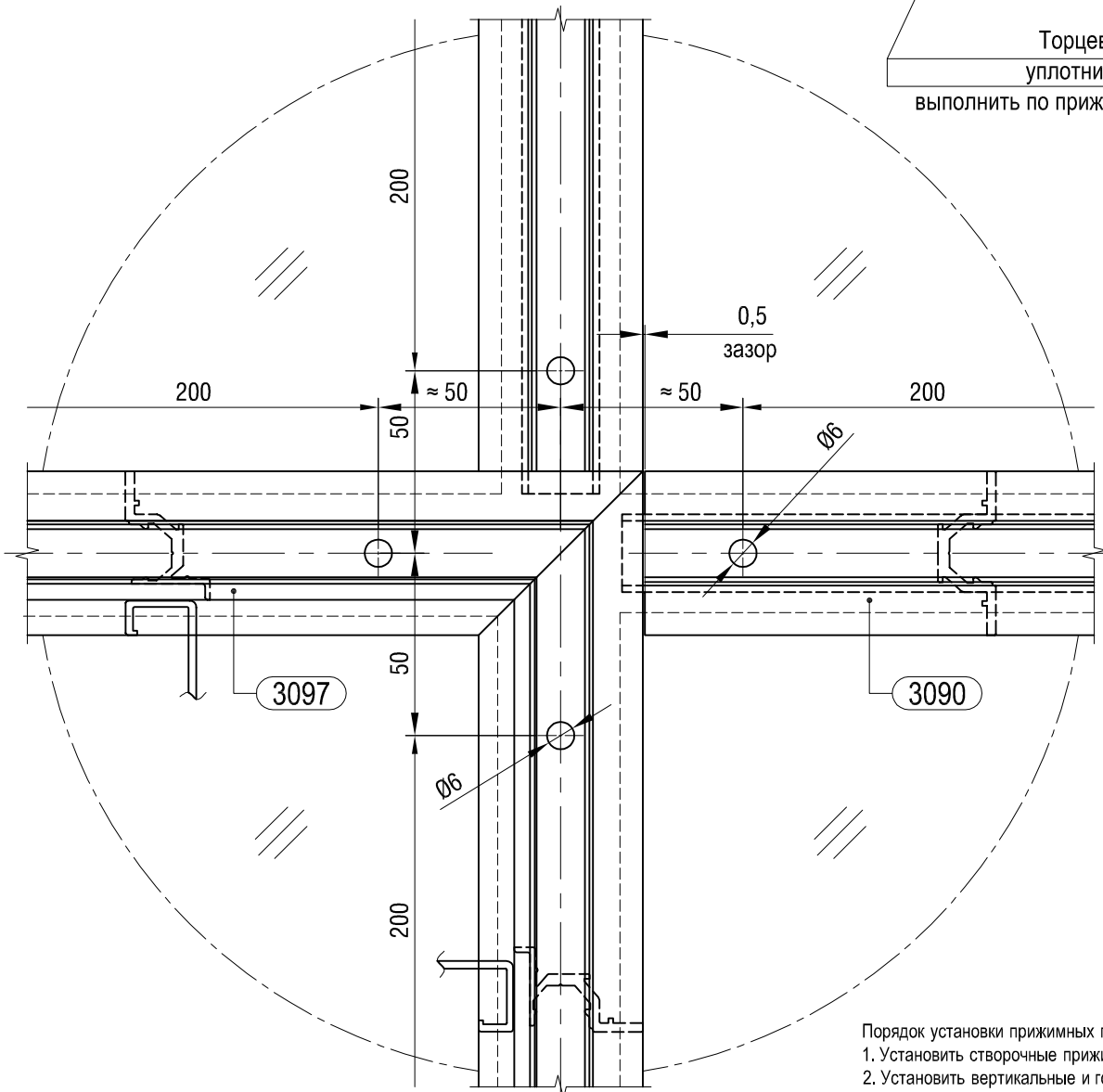
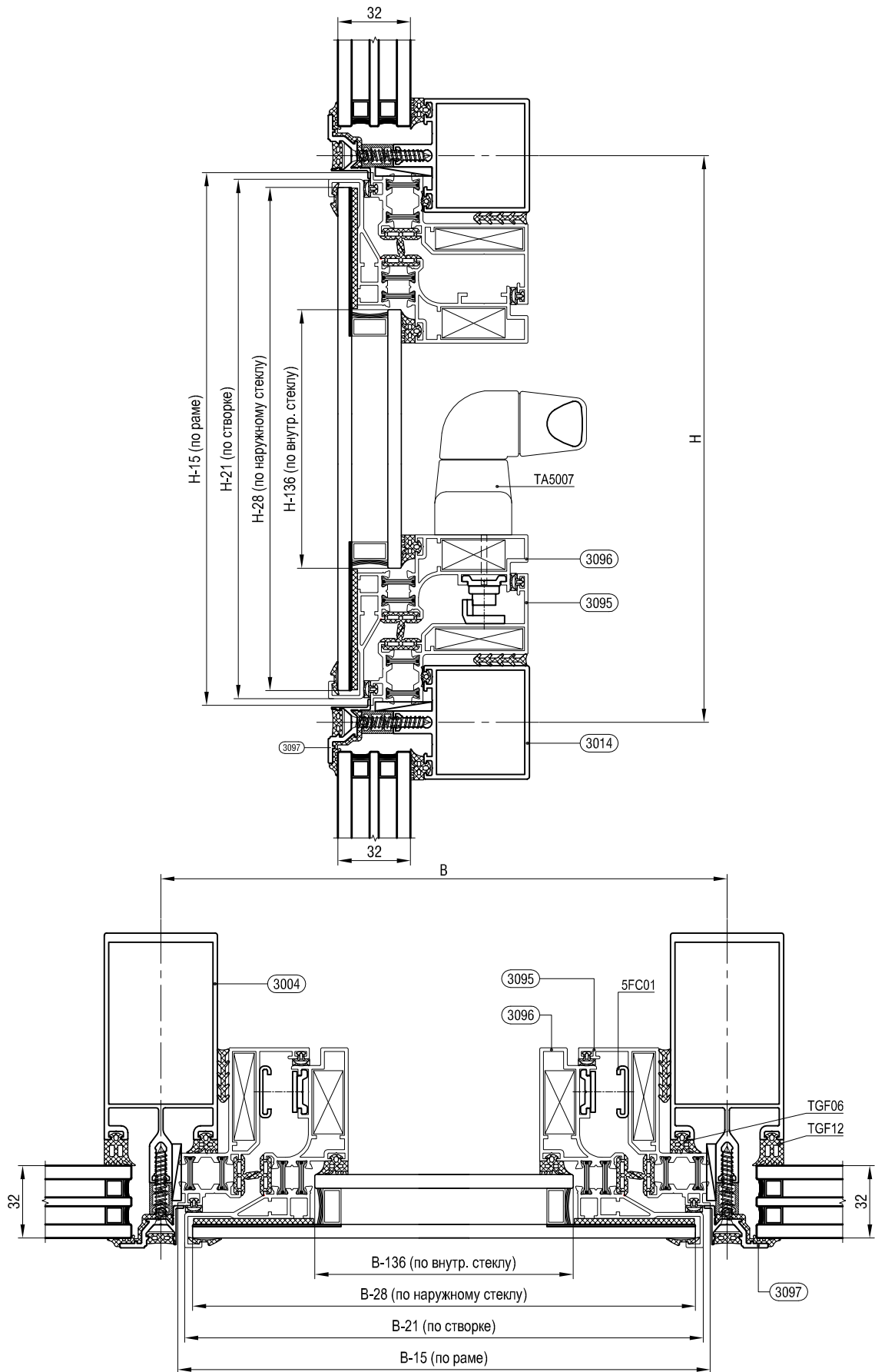


Схема стыковки прожимных

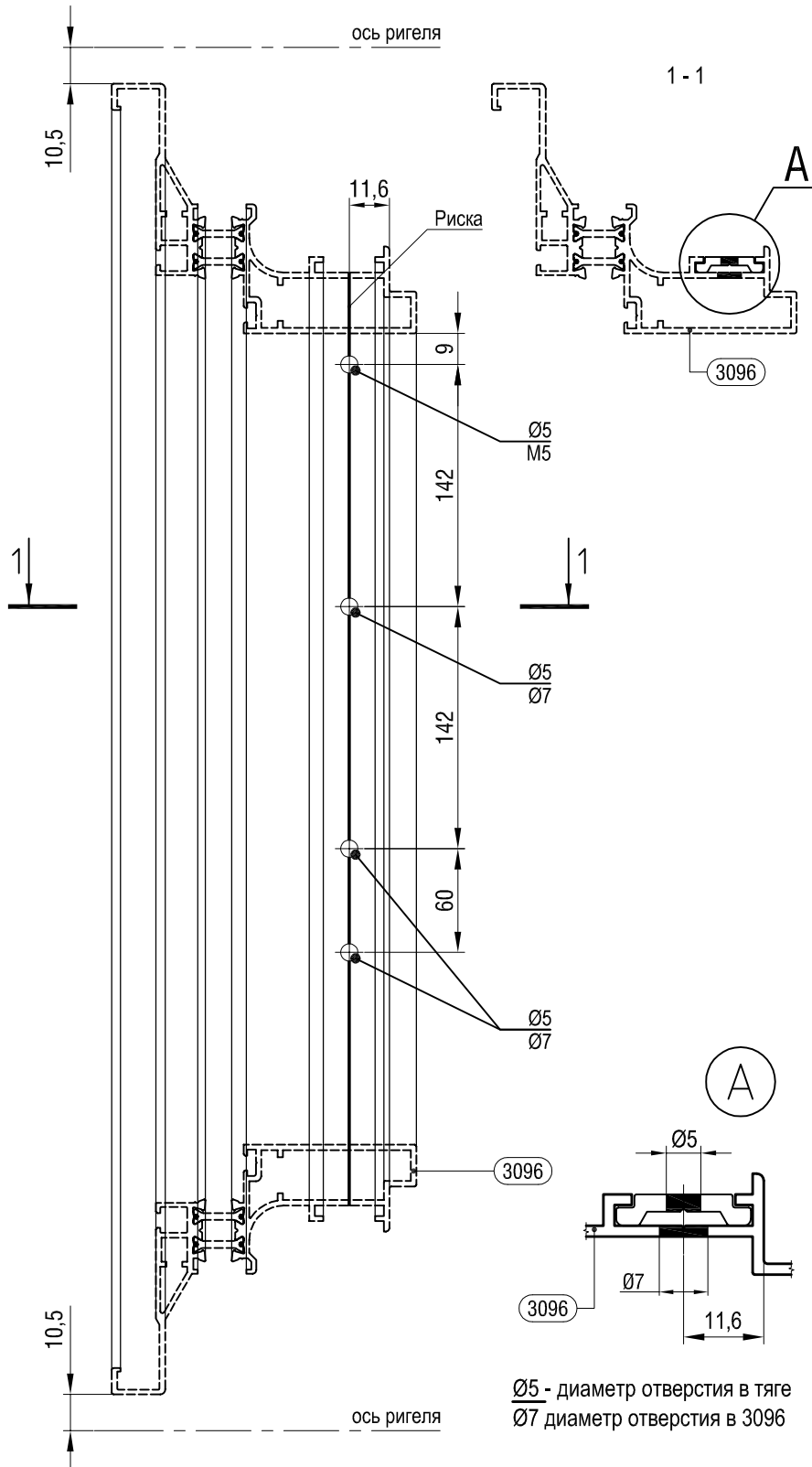
Торцевые вырезы
уплотнителя TGF31
выполнить по прижимной 3090



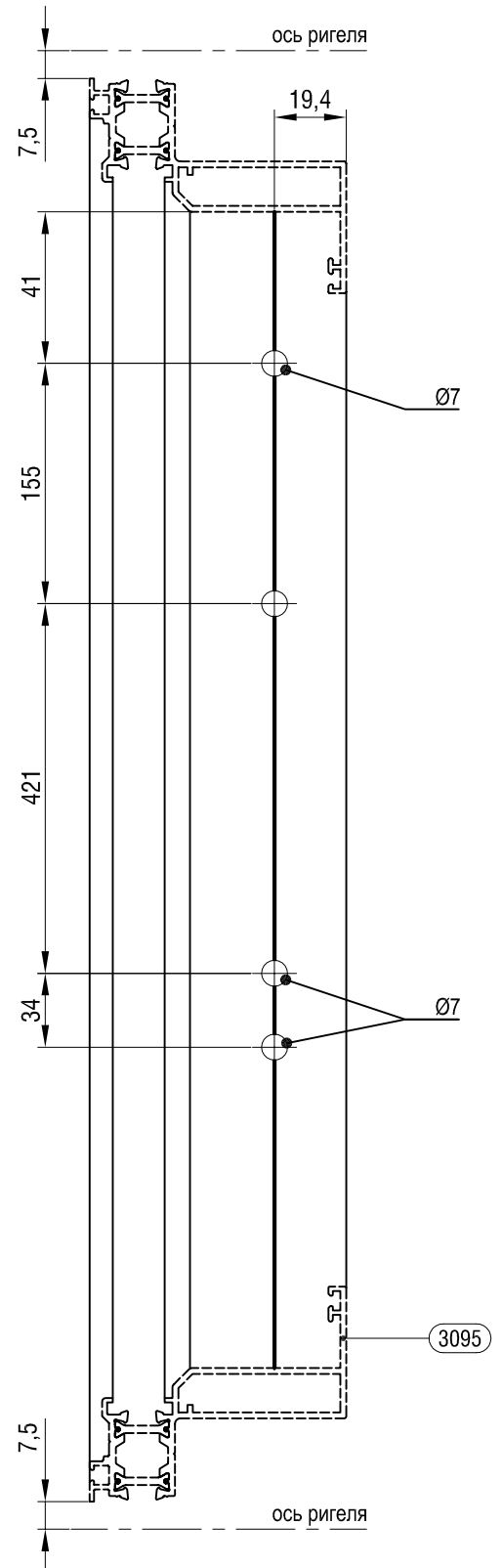
Порядок установки прижимных планок :
1. Установить створочные прижимные планки 3097.
2. Установить вертикальные и горизонтальные прижимные планки 3090.



Отверстия под фрикционную петлю 5FC01
в створке



Отверстия под фрикционную петлю 5FC01
в раме

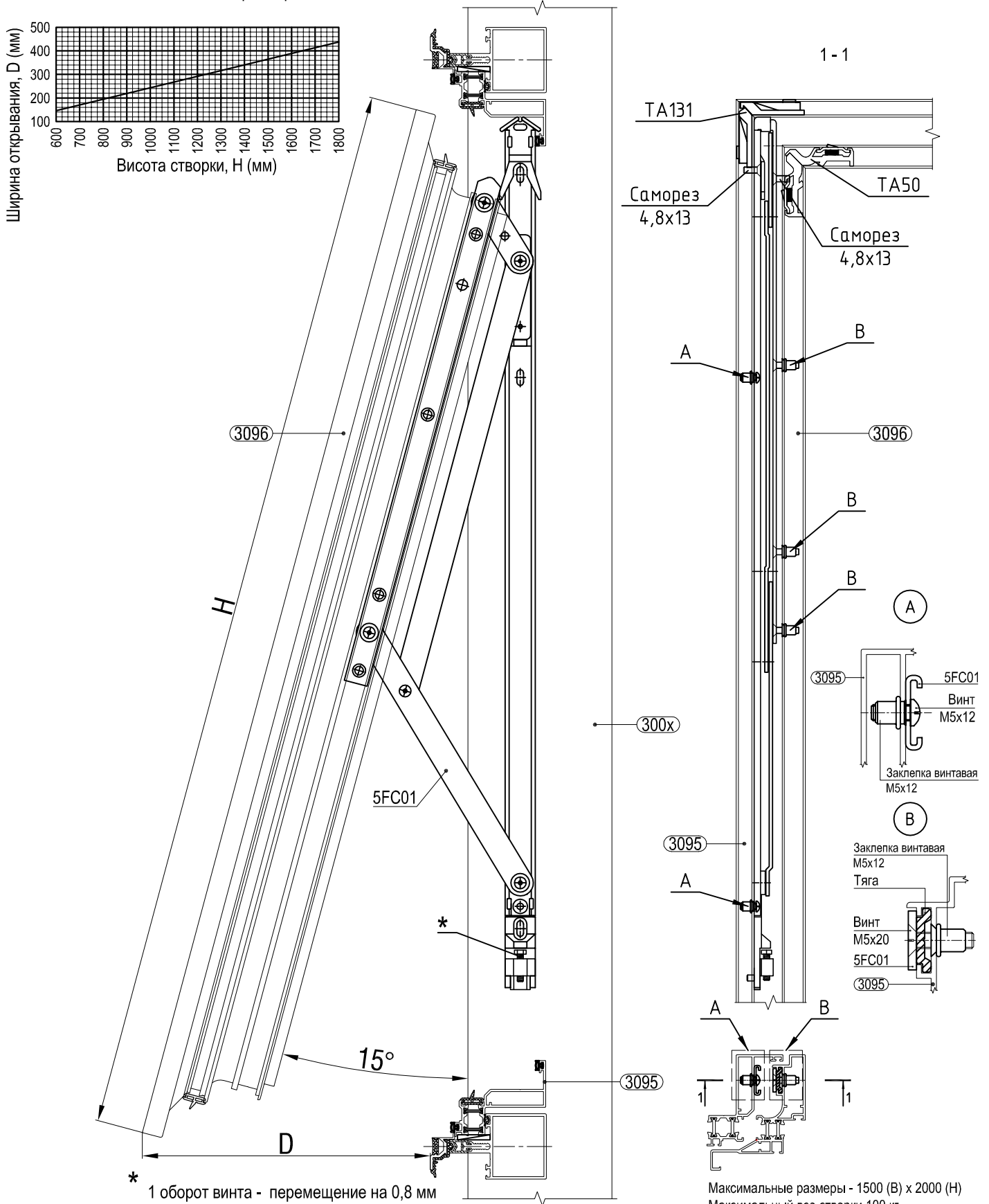
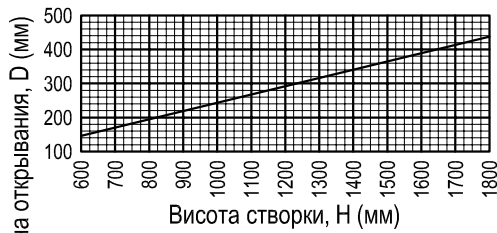


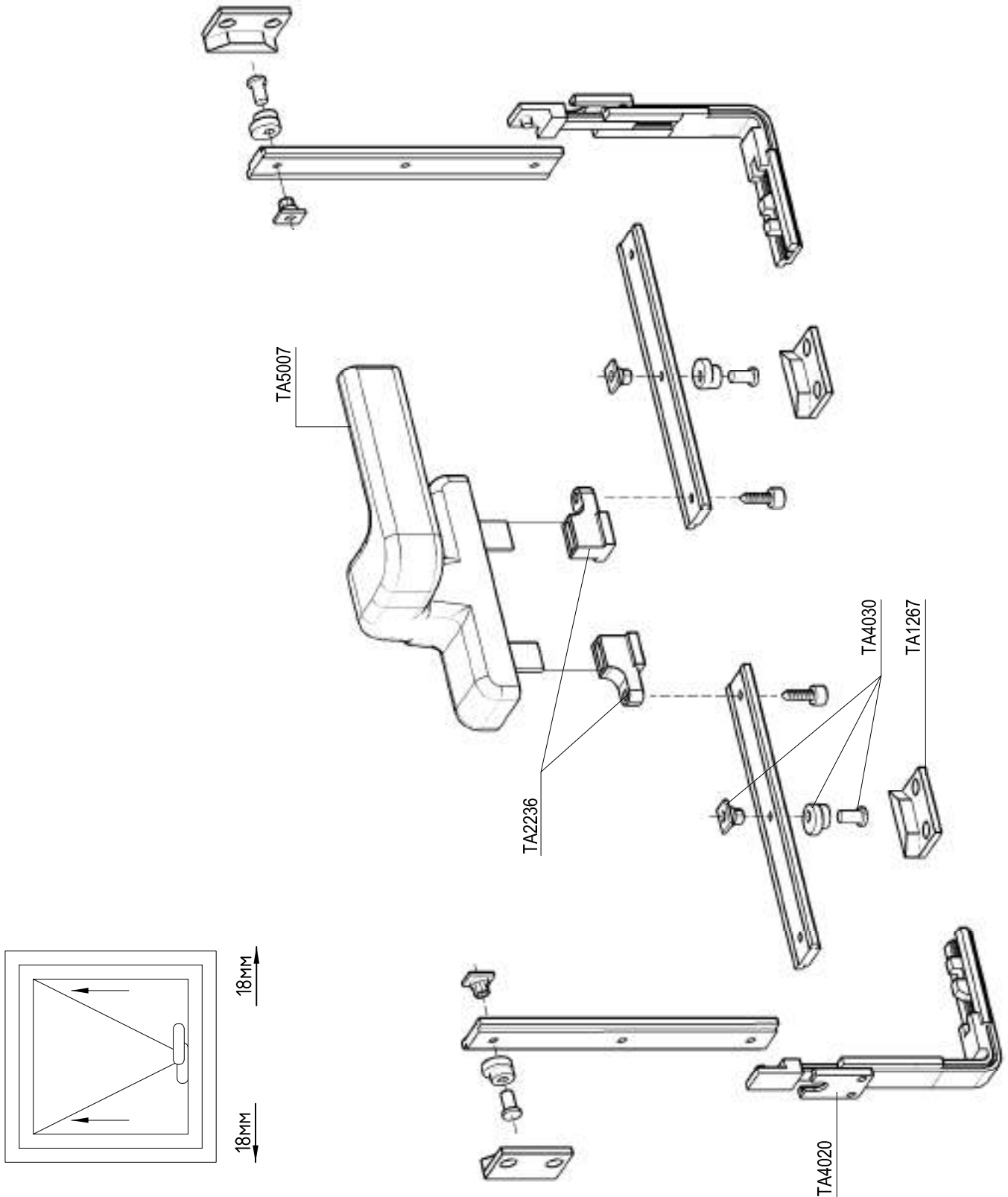
Ø5 - диаметр отверстия в тяге
Ø7 диаметр отверстия в 3096

ТЕКНО ФАСАД 50 ПС

Порезка профилей
Створка

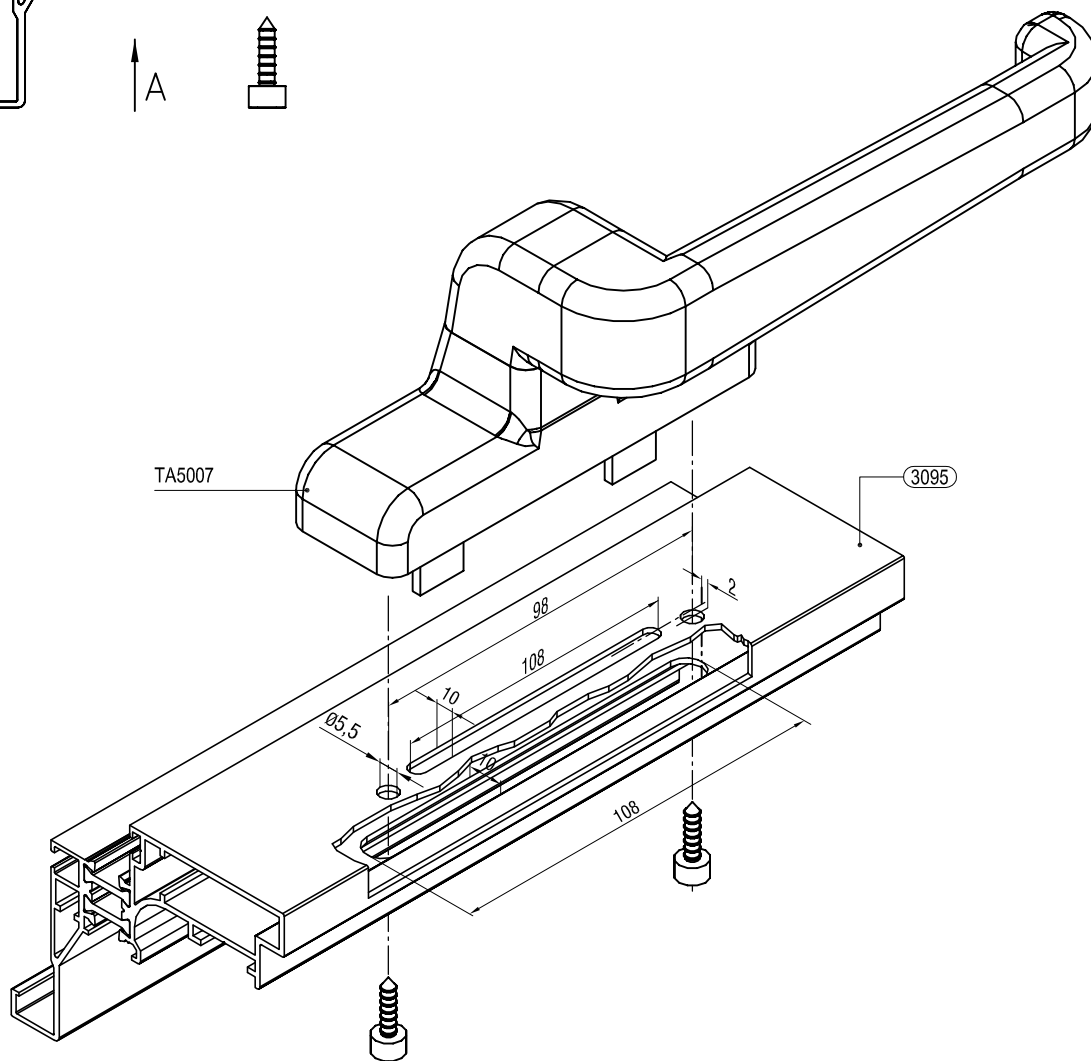
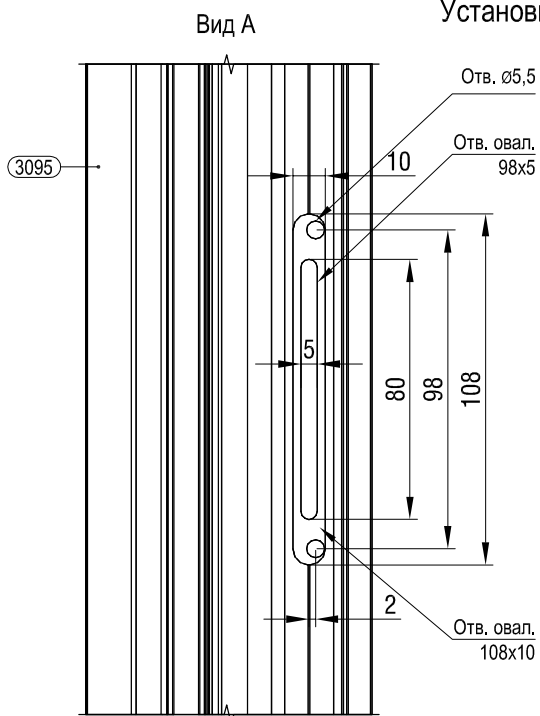
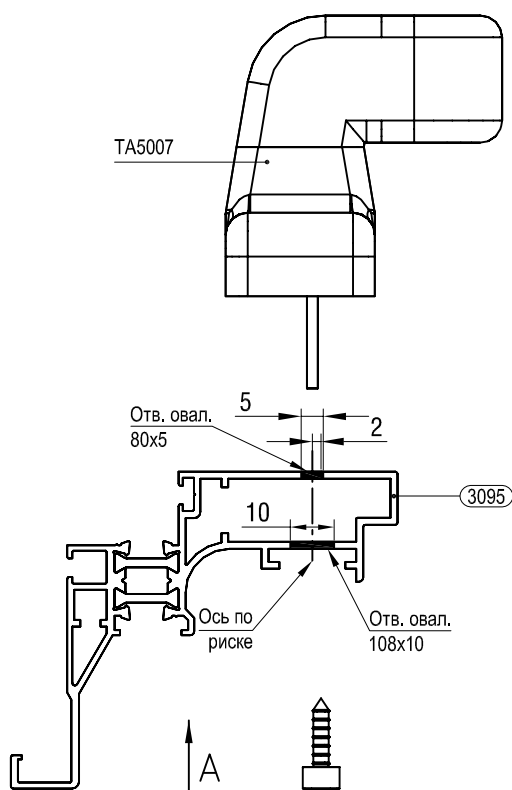
Максимальные значения при открывании на 15°

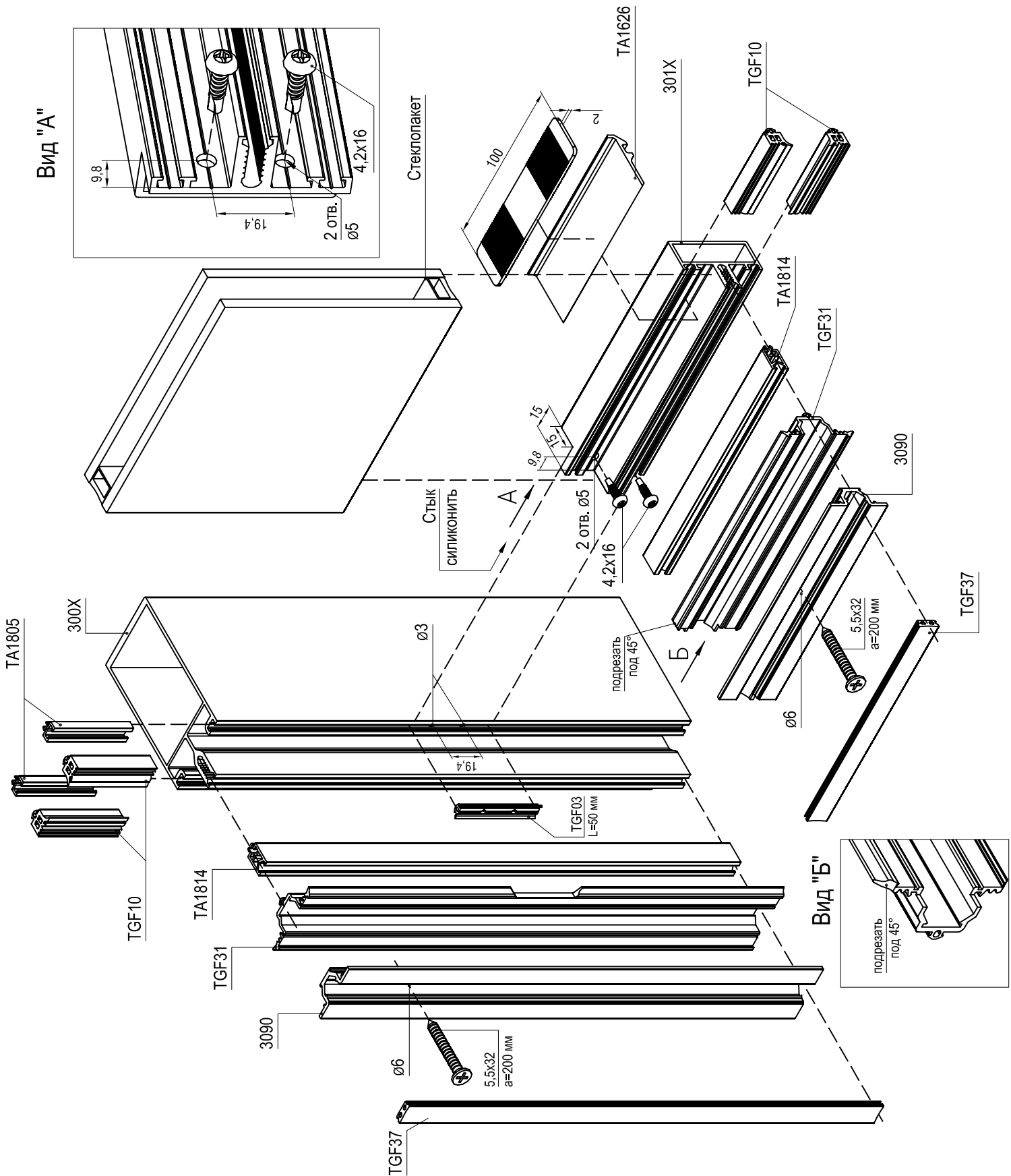


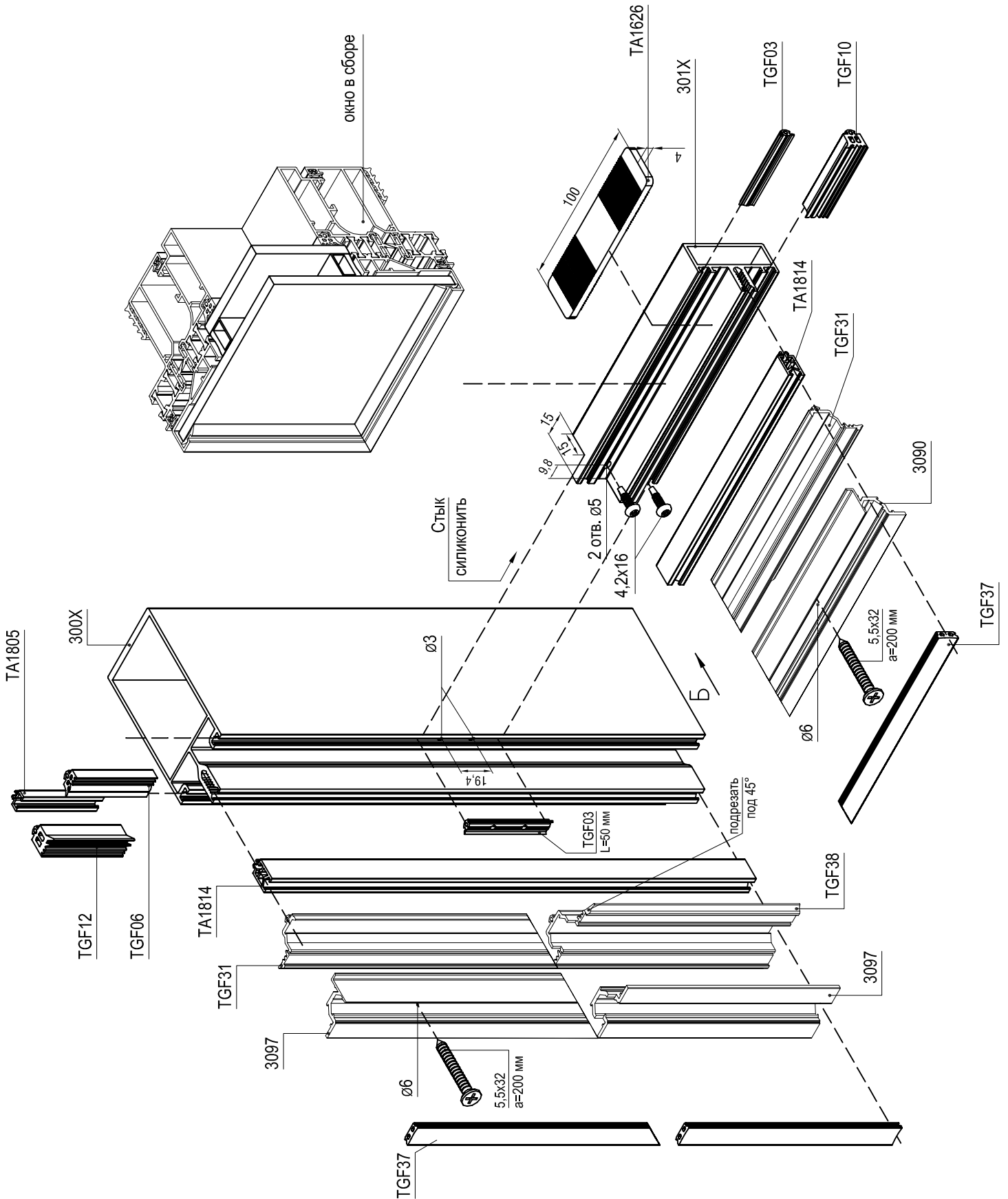


ТЕКНО ФАСАД 50 ПС

Сборки
Установка ручки



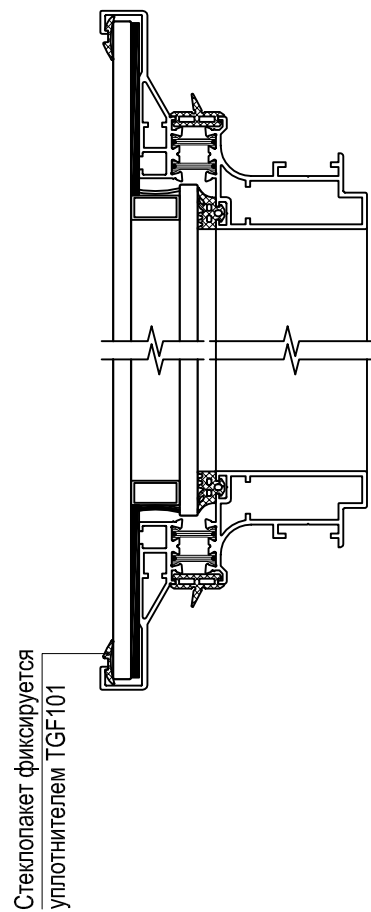
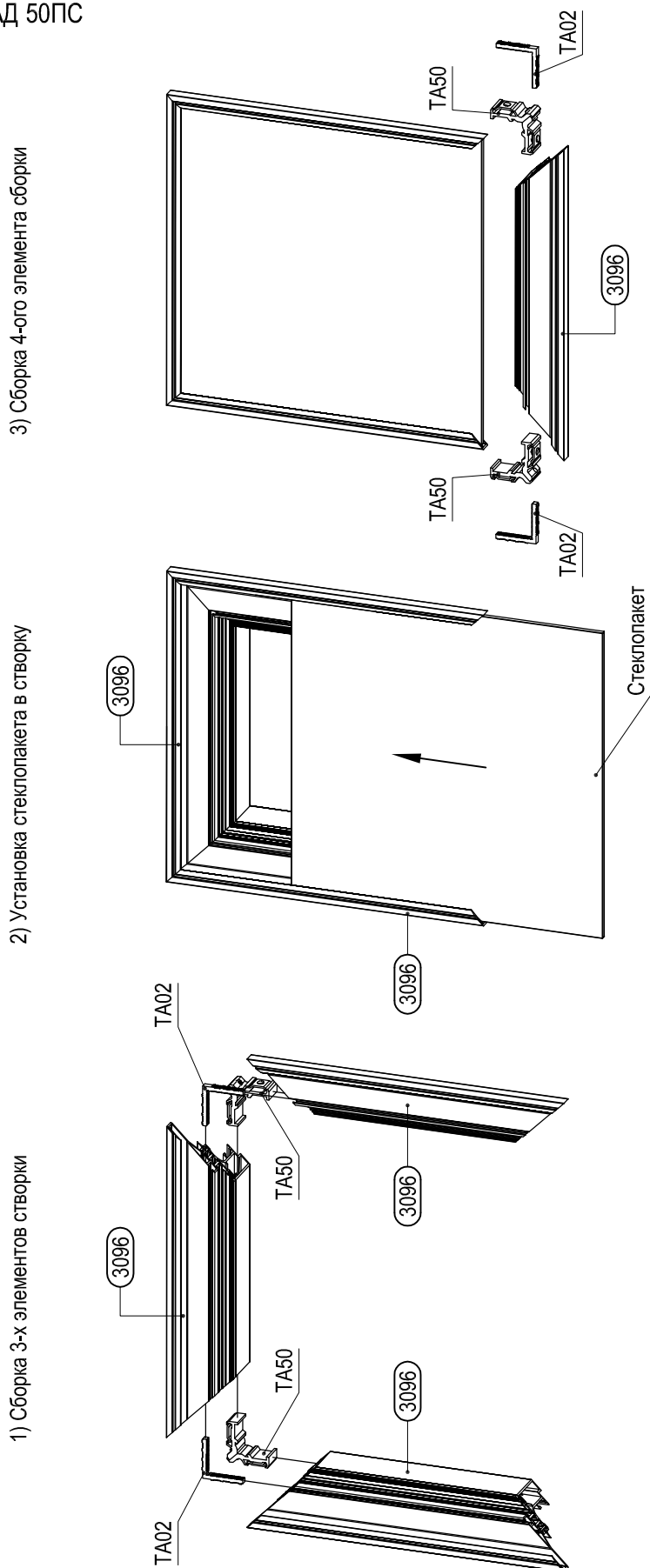




ТЕКНО ФАСАД 50ПС

Сборка
Установка стеклопакета в створку

Последовательность сборки створки (профиль 3096)



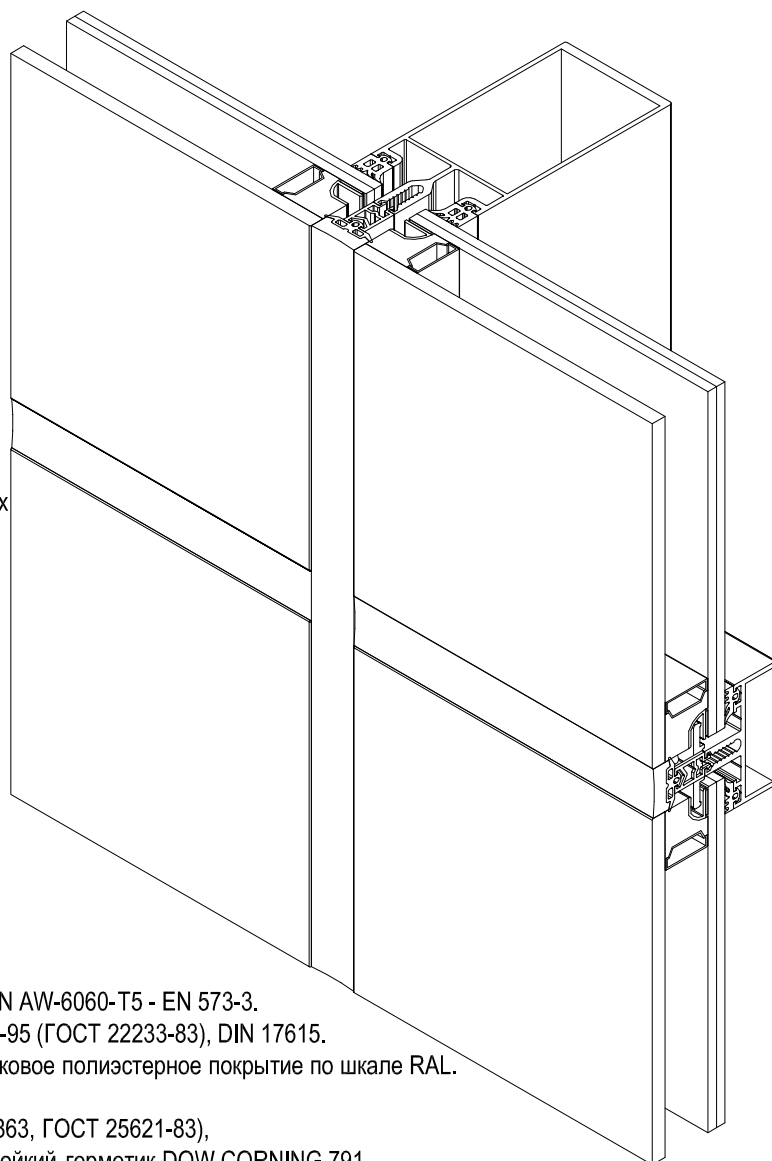
ТЕКНО ФАСАД 50 С

Система ТЕКНО ФАСАД 50 С -
структурный вариант системы ТЕКНО ФАСАД.

Конструкция остекления имеет вид гладкой стеклянной
стены разделённую вертикальными и горизонтальными
швами шириной 20 мм.

Предназначена для выполнения вертикальных и наклонных
навесных стен зданий.

Применяется как для малоэтажных, так и для высотных
зданий.



Алюминиевые профили: сплав АД31-Т5 - ГОСТ 4784-97, EN AW-6060-Т5 - EN 573-3.
допуски размеров - ДСТУ Б В.2.6.-95 (ГОСТ 22233-83), DIN 17615.

Обработка поверхности алюминиевых профилей: порошковое полиэстеровое покрытие по шкале RAL.

Система уплотнения: внутренний - EPDM (DIN 7715, DIN 7863, ГОСТ 25621-83),
наружный - силиконовый атмосферостойкий герметик DOW CORNING 791.

Терморазрыв стоек и ригелей: вставки из ПВХ шириной 14 мм.

Конструкционные характеристики: толщина заполнения. 30мм - (6-18-6), 32мм - (6-18-8), 34 - (6-20-8)
момент инерции стоек: до 545 см⁴.

Компенсация перемещений : скользящее крепление стоек и ригелей.

Дренаж: отвод воды по внутренним каналам ригелей и стоек.

Открываемые элементы: конструкции систем ТЕКНО 50, ТЕКНО 60 ТИ, ТЕКНО 72 Д.

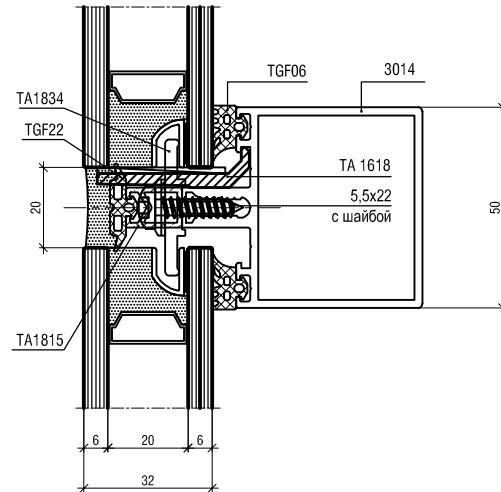
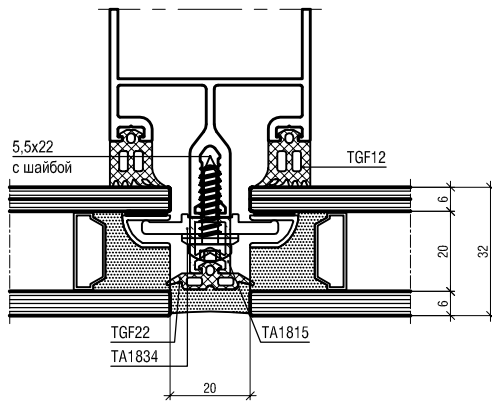
Сопротивление ветровым нагрузкам: V2 по UNI 7979 (Испытания по EN 77 при давлениях до 3150 Па).

Сопротивление теплопередаче: группа материалов 2.1 по DIN 4108 ($uf \leq 2,8 \text{ Вт/м}^2 \text{ К}$).

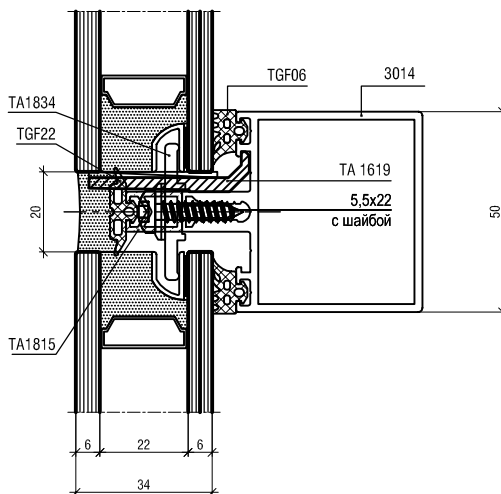
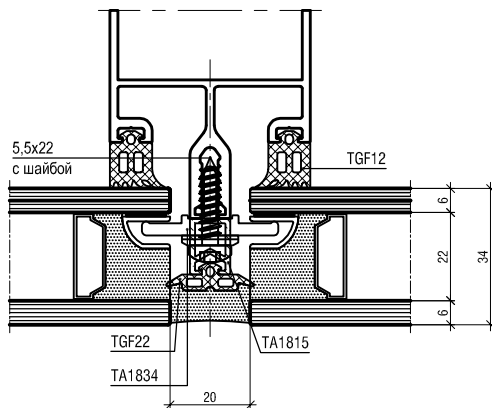
Воздухопроницаемость : класс А3 по UNI 7979 ($0,7 \text{ м}^3 / (\text{м}^2 \cdot \text{ч})$ при давлении 600 Па - по EN 42).

Водопроницаемость : класс Е4 по UNI 7979 (2 л/мин м^2) при давлении 500 Па - по EN 86).

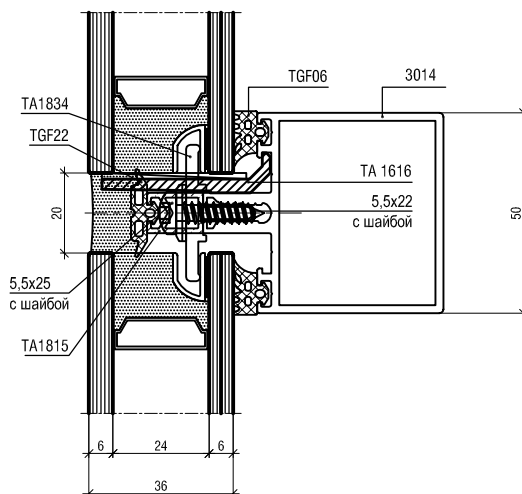
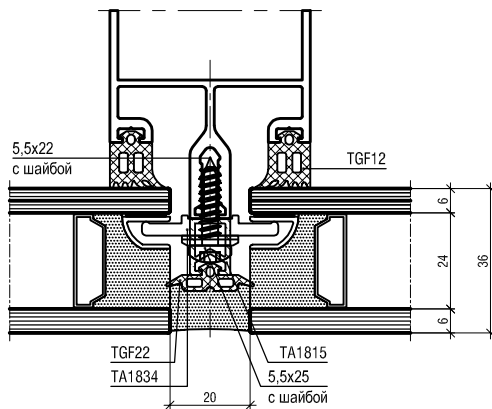
Заполнения толщиной 32 мм (триплекс 6 мм)



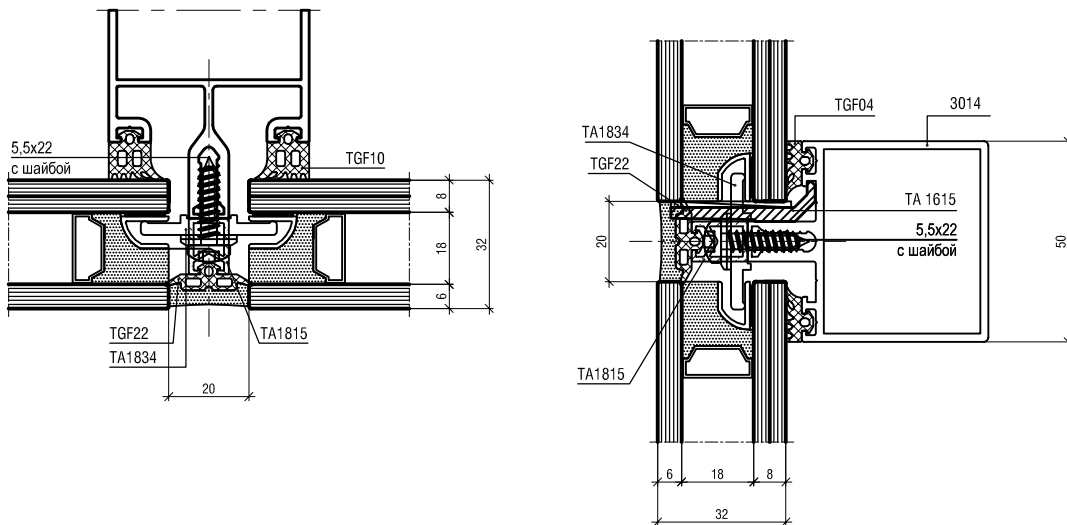
Заполнения толщиной 34 мм (триплекс 6 мм)



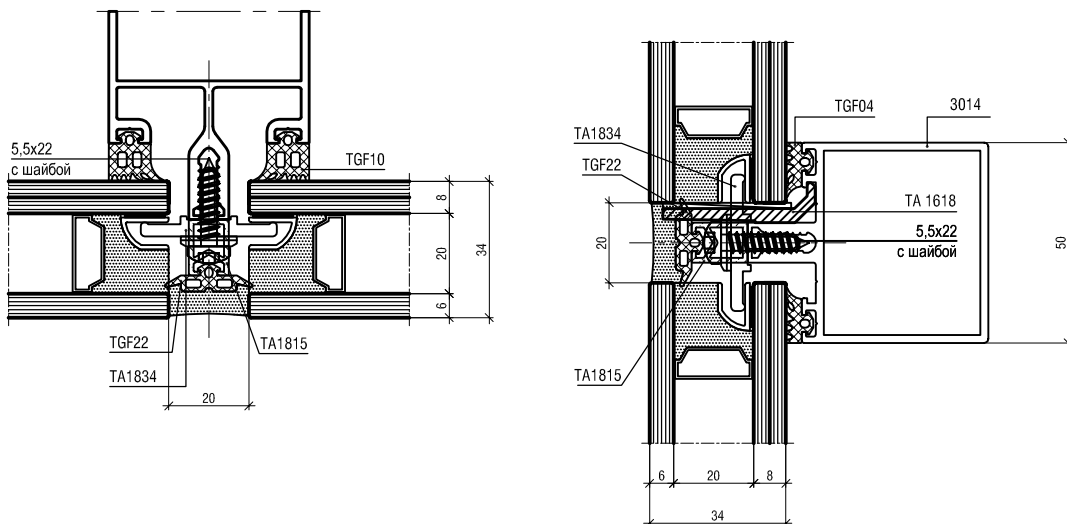
Заполнения толщиной 36 мм (триплекс 6 мм)



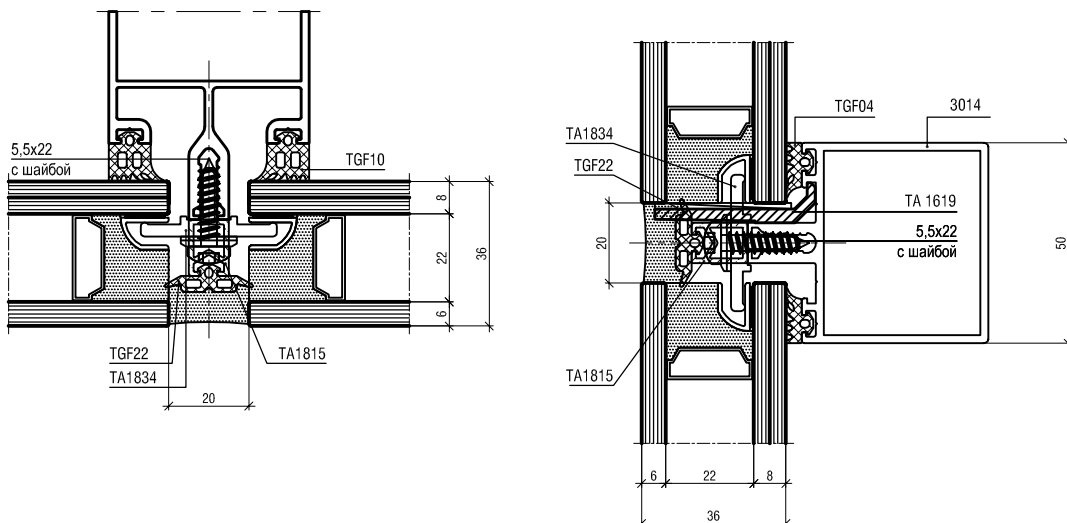
Заполнения толщиной 32 мм (триплекс 8 мм)



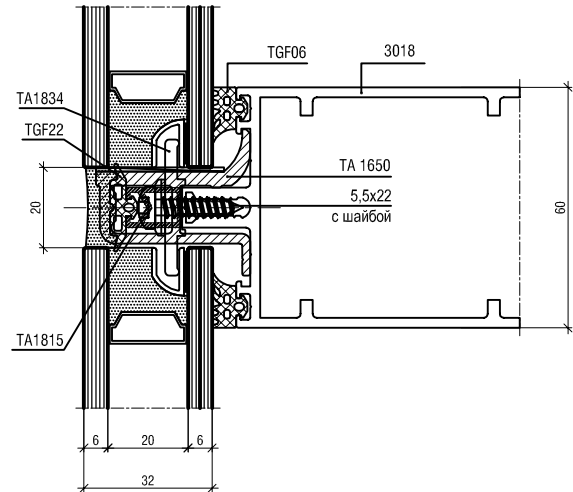
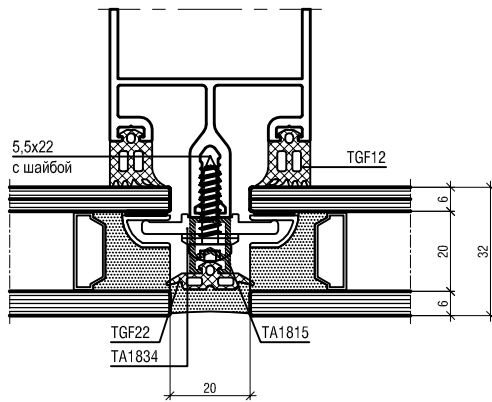
Заполнения толщиной 34 мм (триплекс 8 мм)



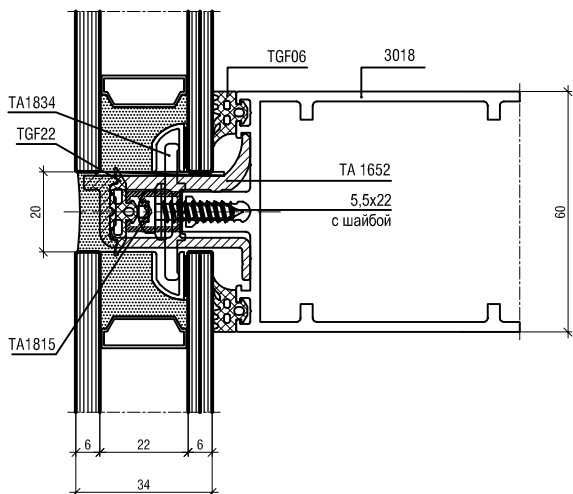
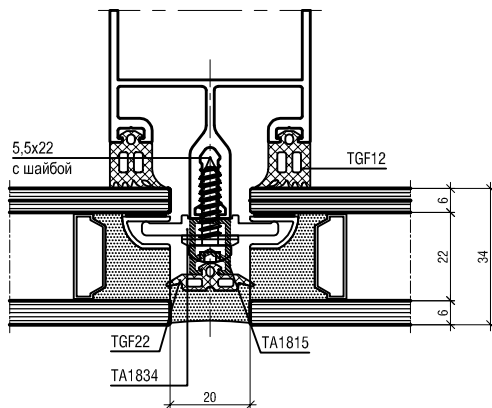
Заполнения толщиной 36 мм (триплекс 8 мм)



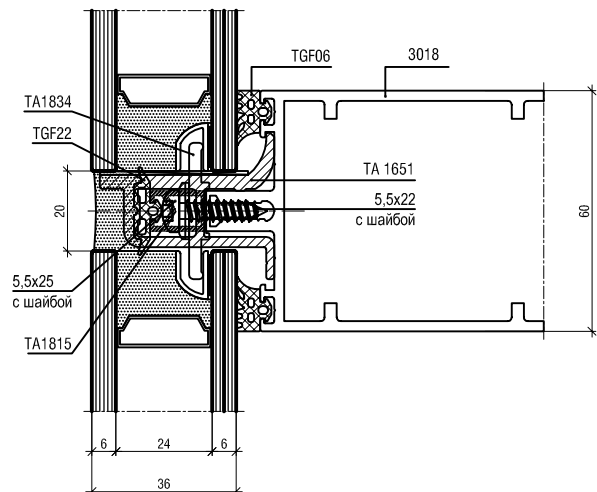
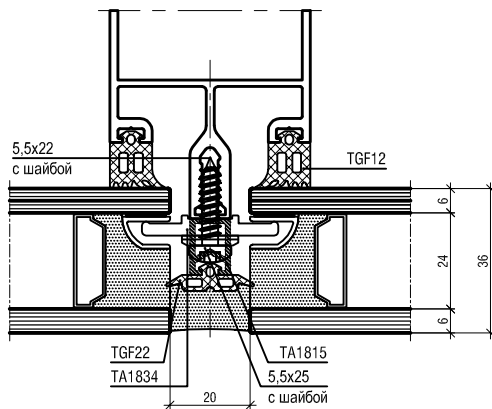
Заполнения толщиной 32 мм (триплекс 6 мм)



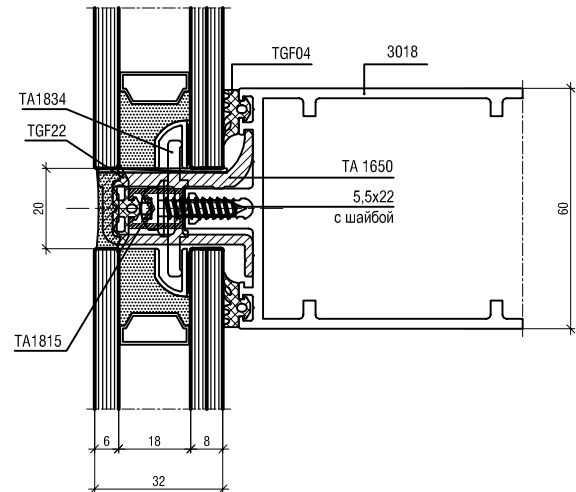
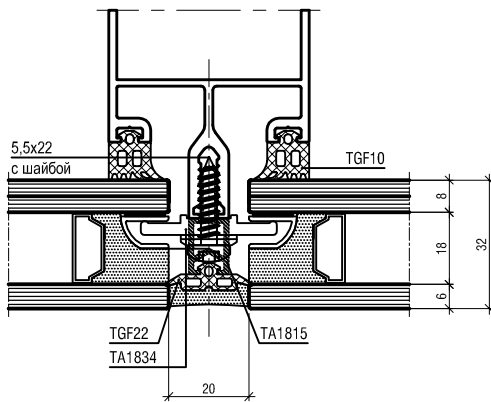
Заполнения толщиной 34 мм (триплекс 6 мм)



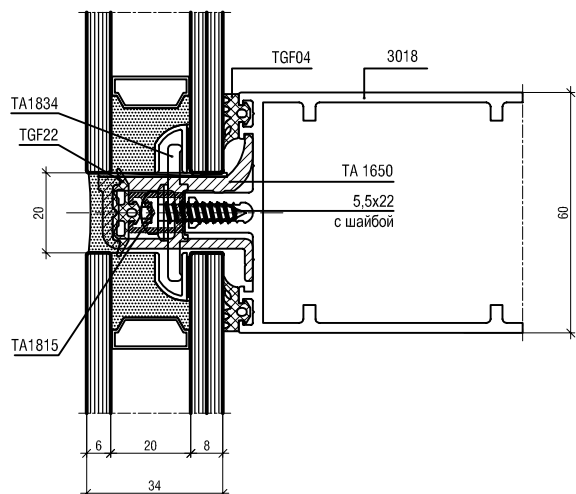
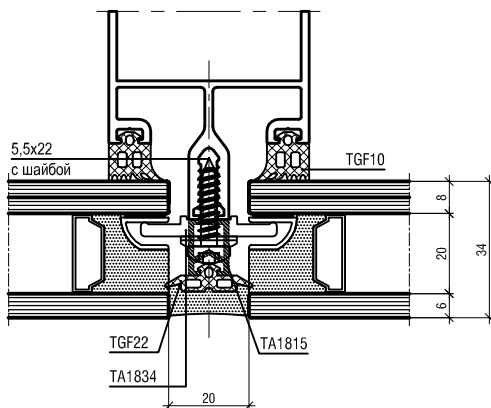
Заполнения толщиной 36 мм (триплекс 6 мм)



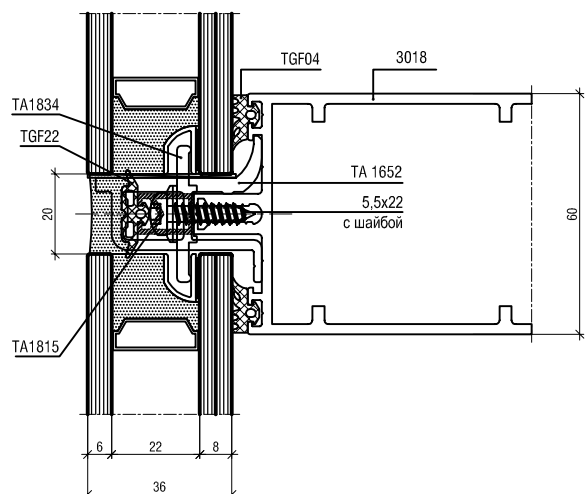
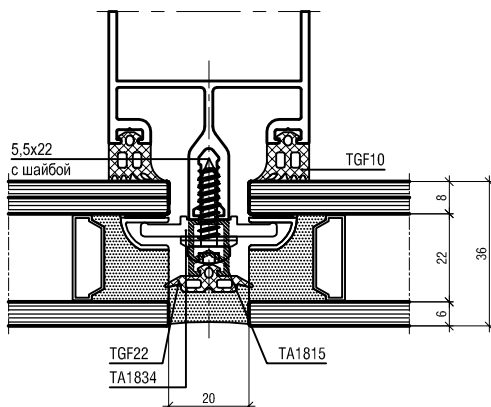
Заполнения толщиной 32 мм (триплекс 8 мм)



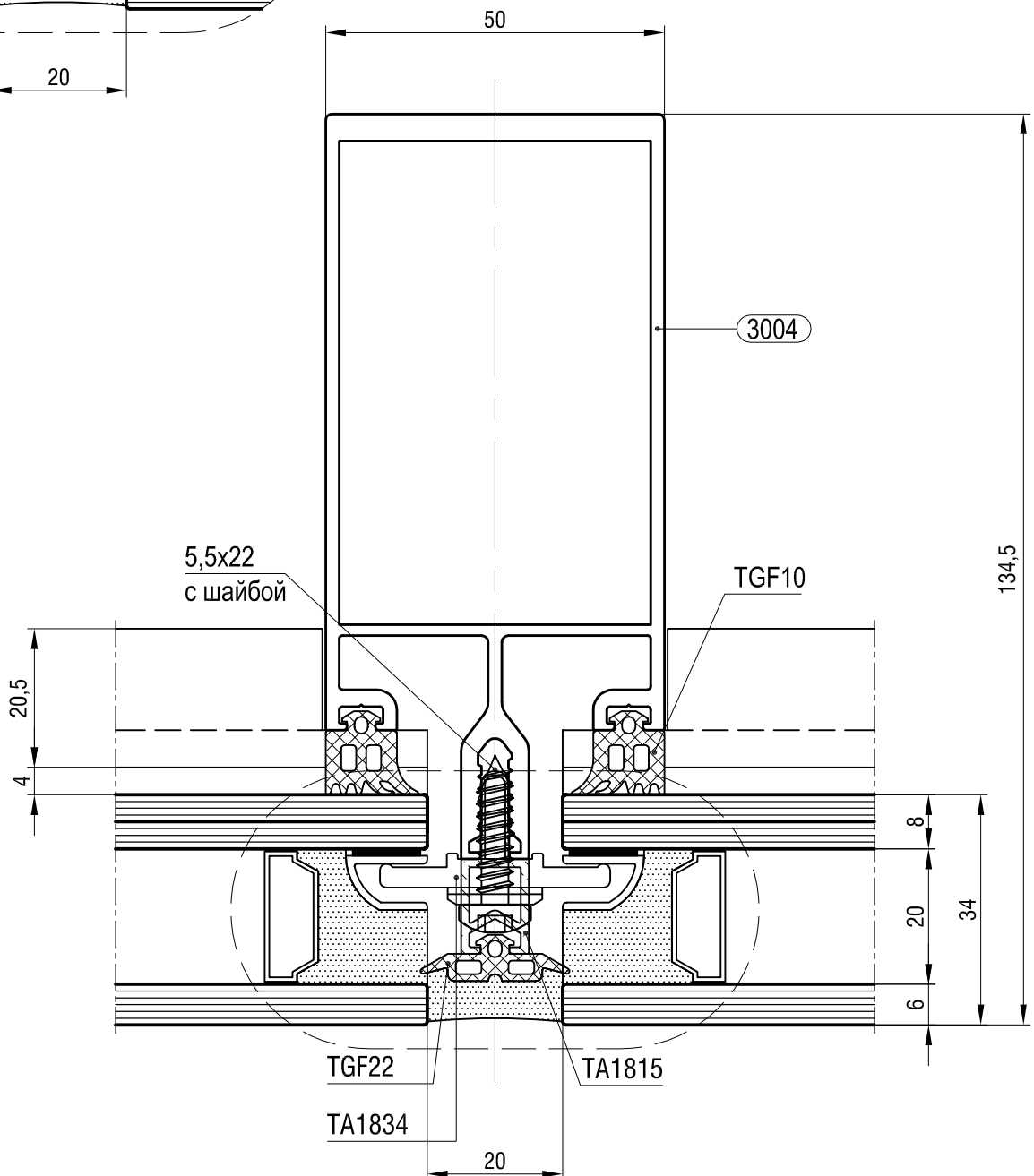
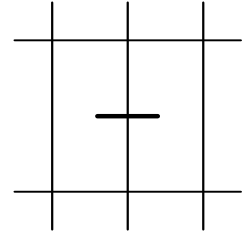
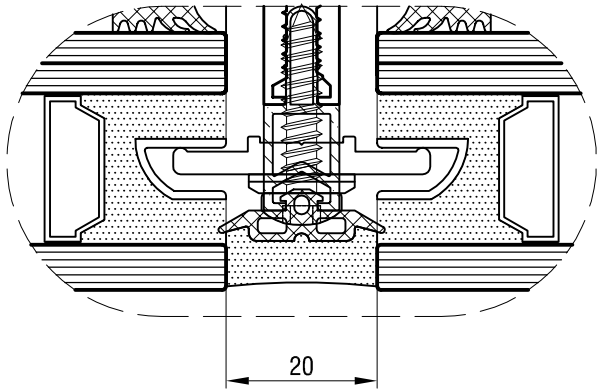
Заполнения толщиной 34 мм (триплекс 8 мм)

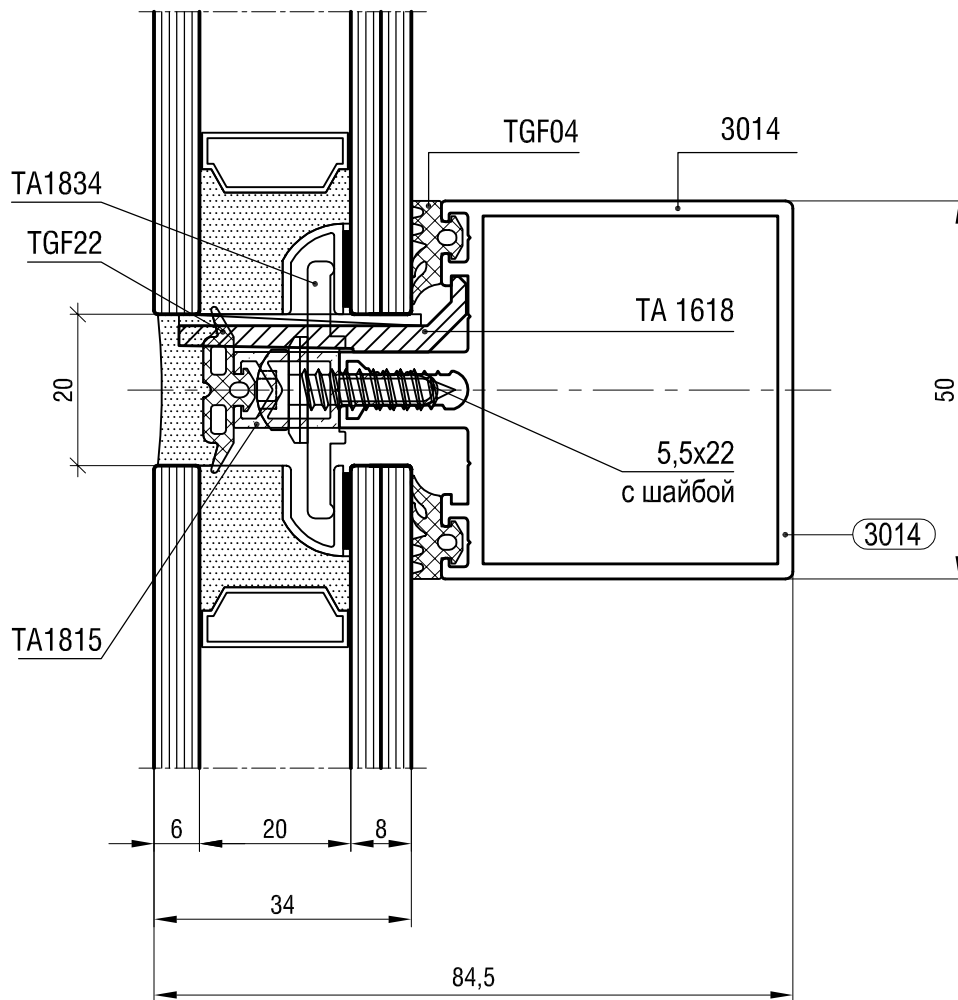
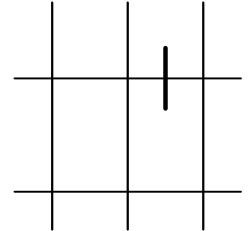


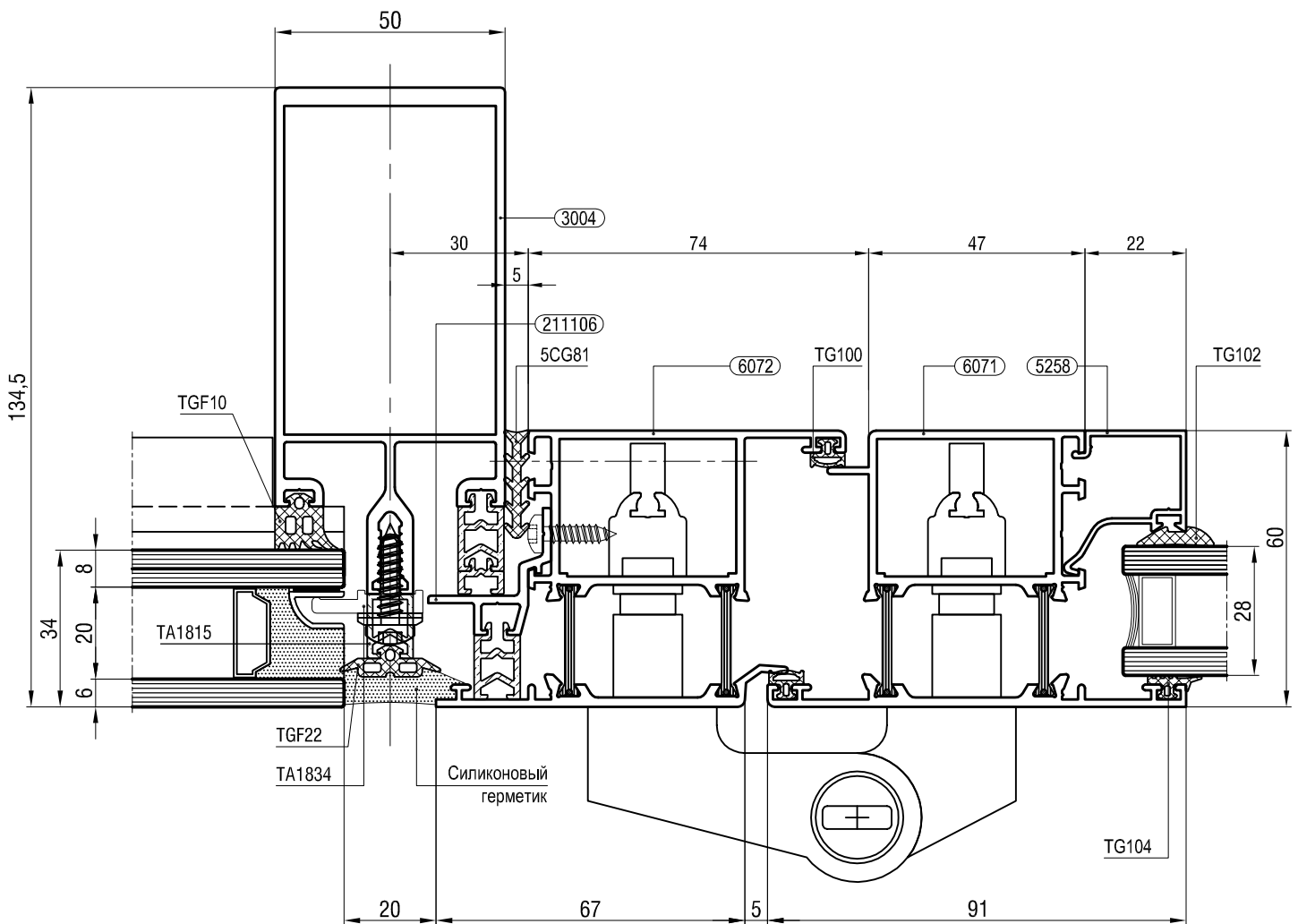
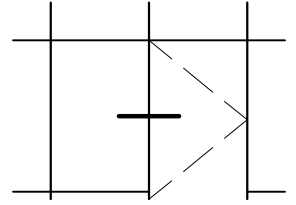
Заполнения толщиной 36 мм (триплекс 8 мм)



Вариант

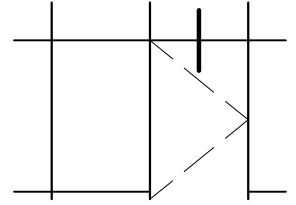
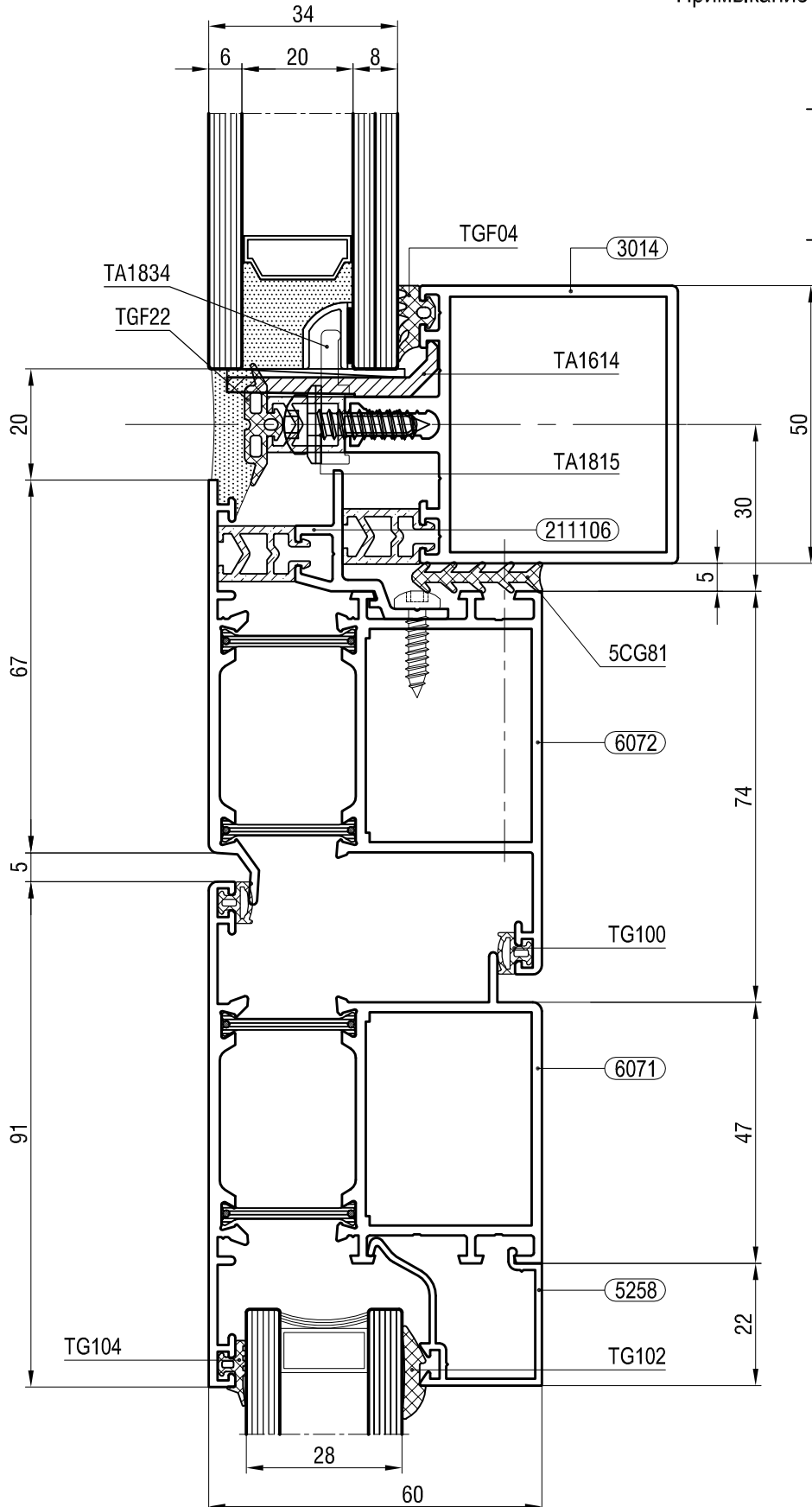


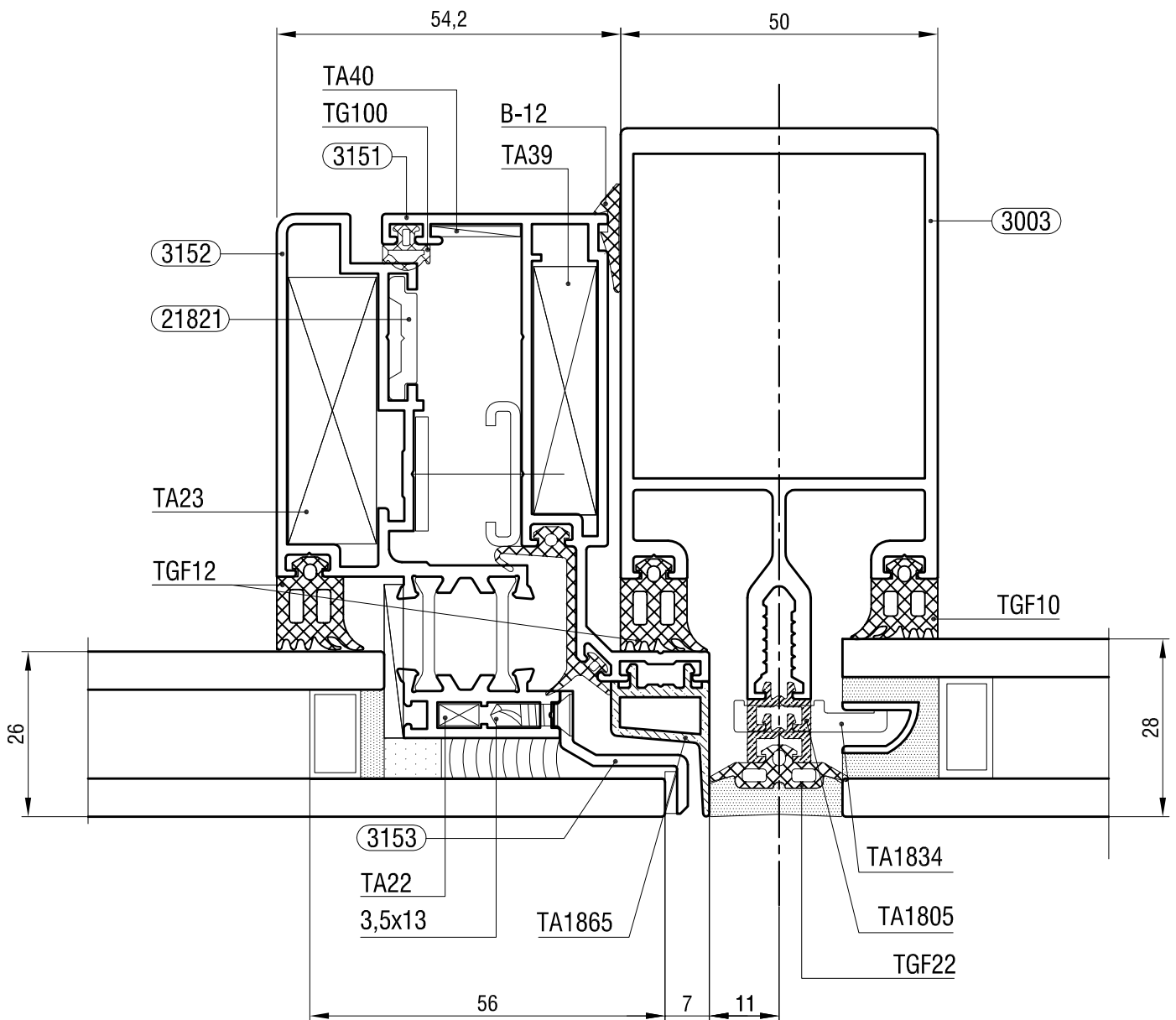
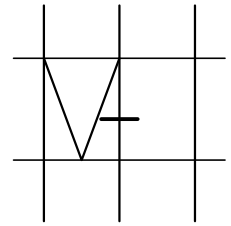


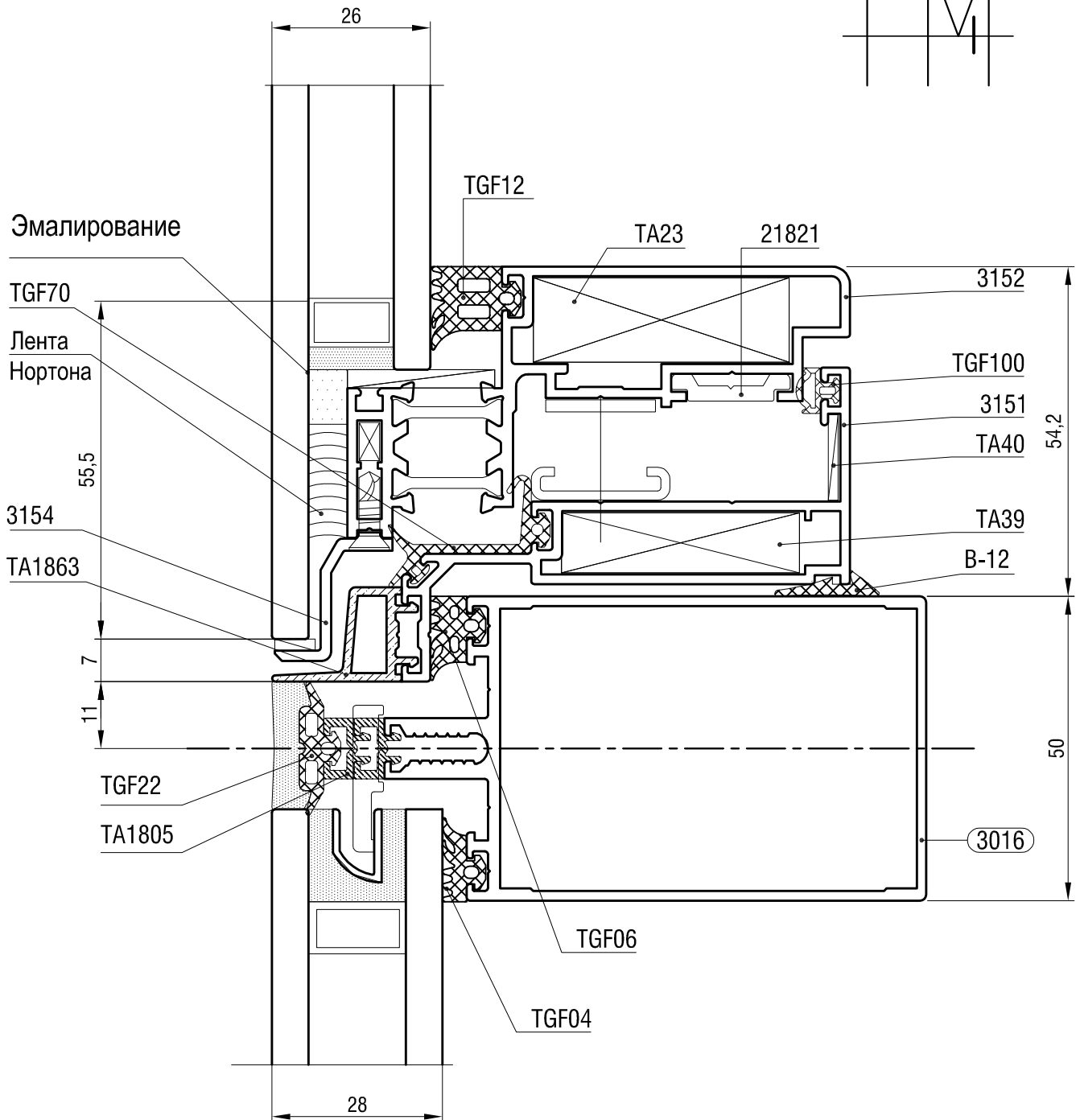
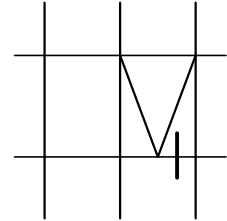


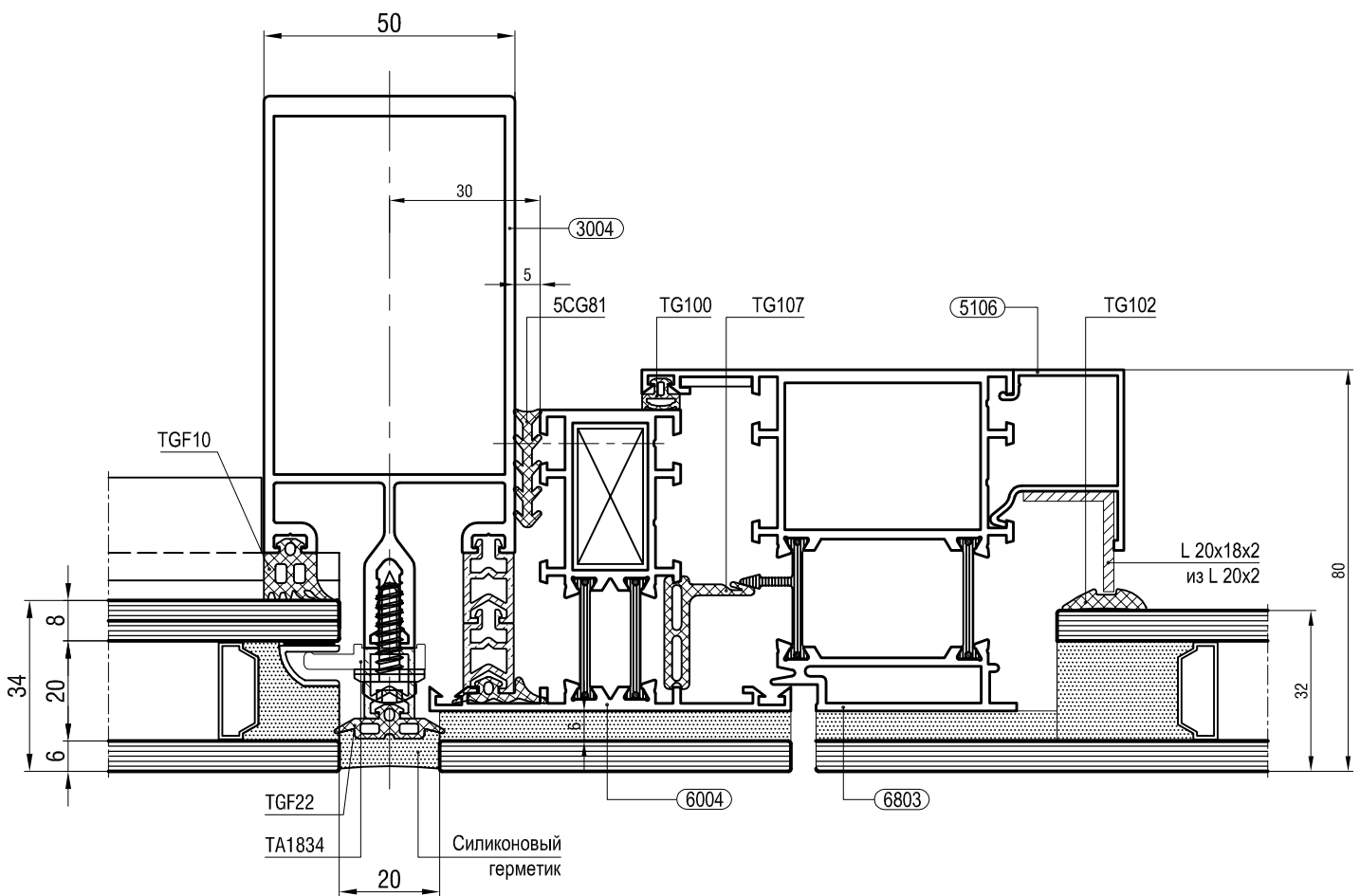
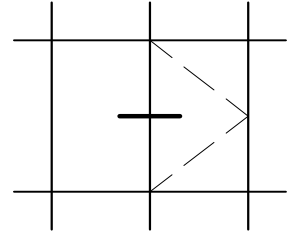
ТЕКНО ФАСАД 50 С

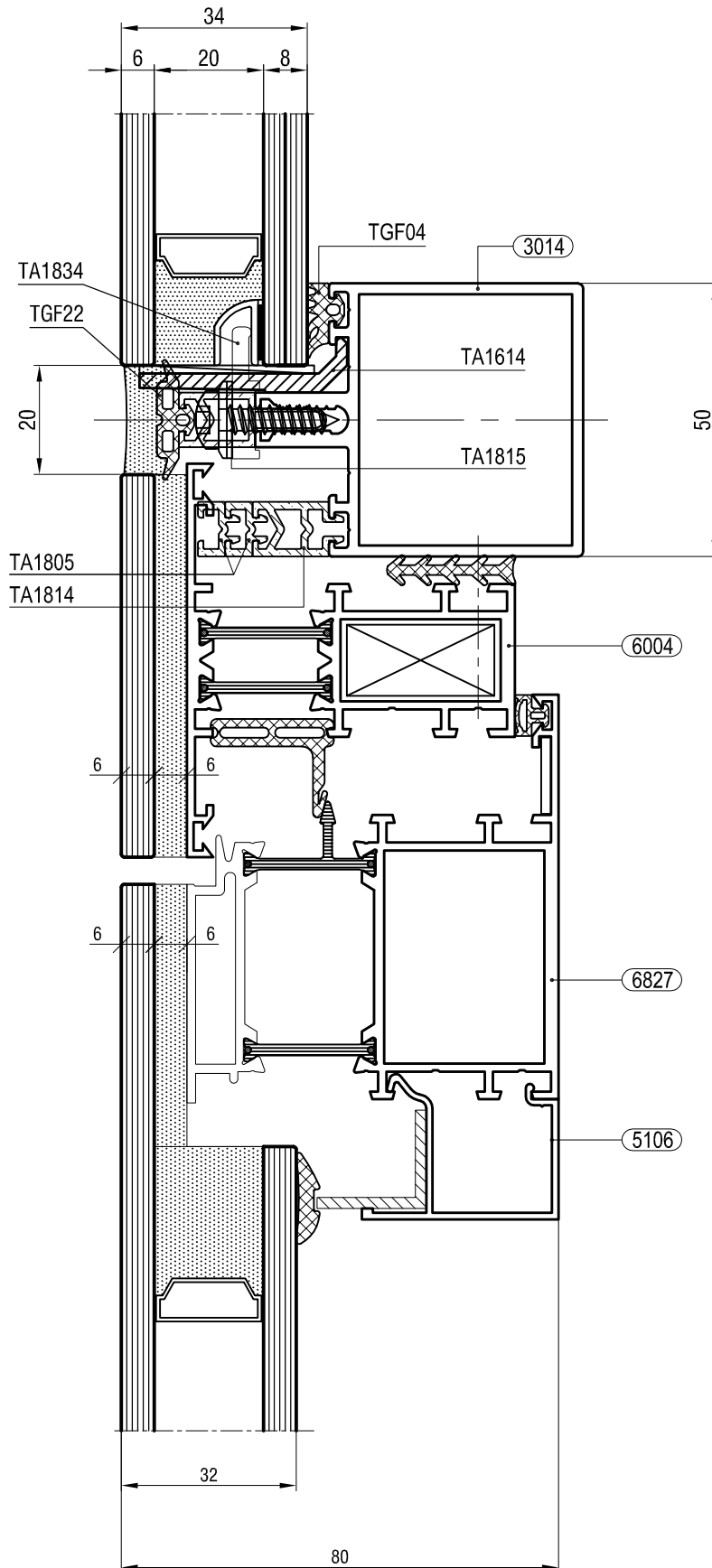
Вертикальный разрез
Примыкание ТЕКНО 60 ТИ к ригелю

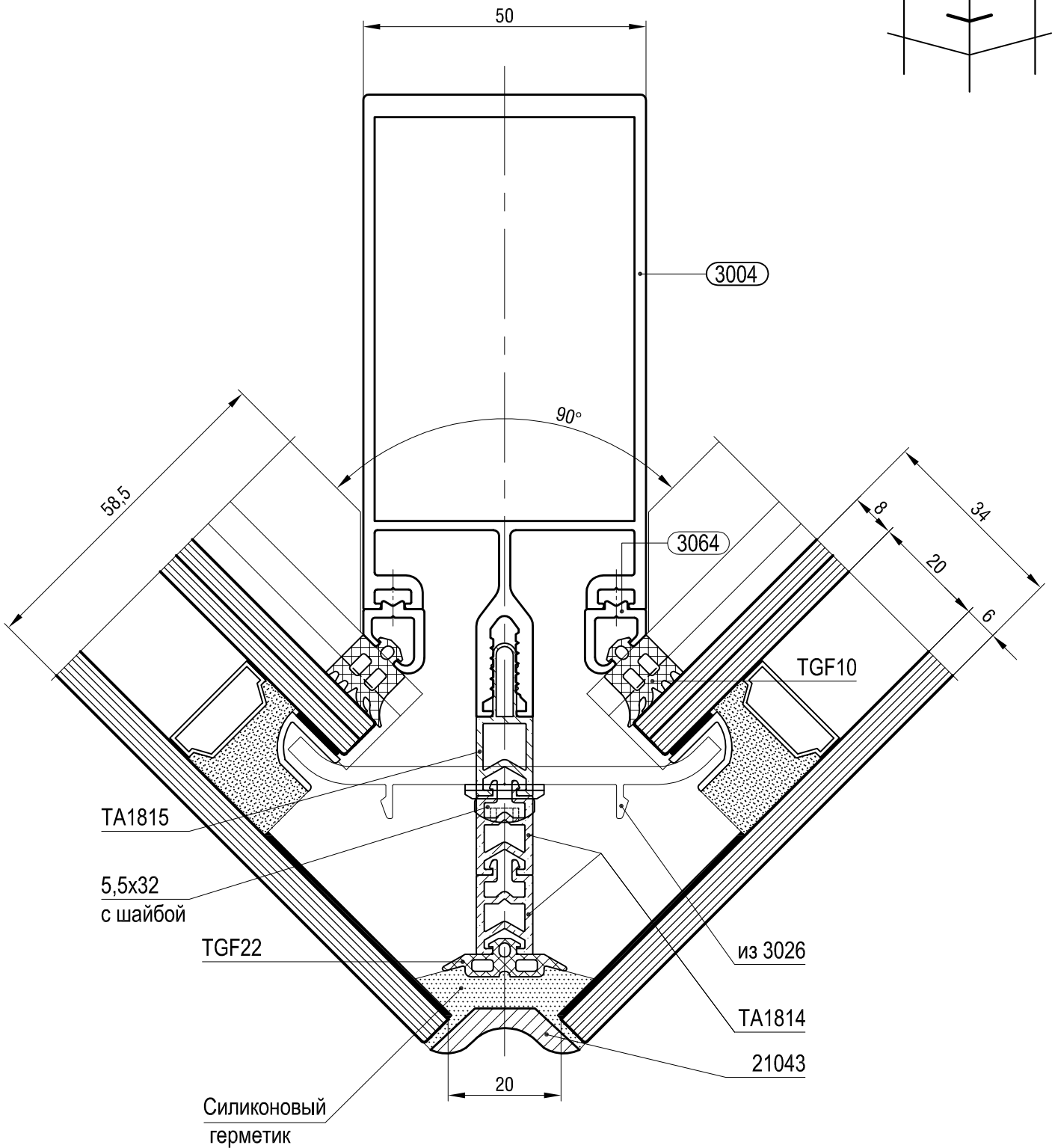


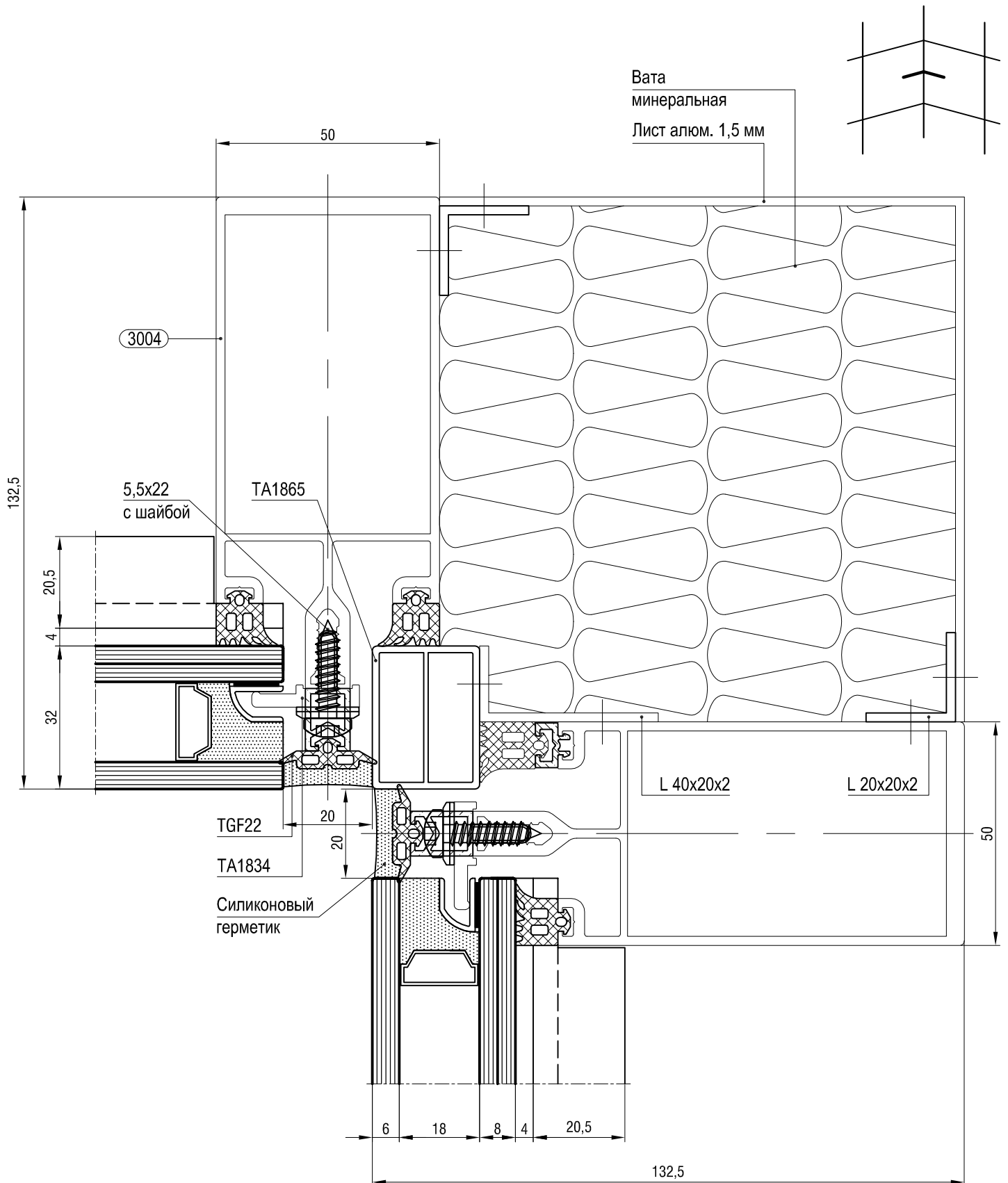






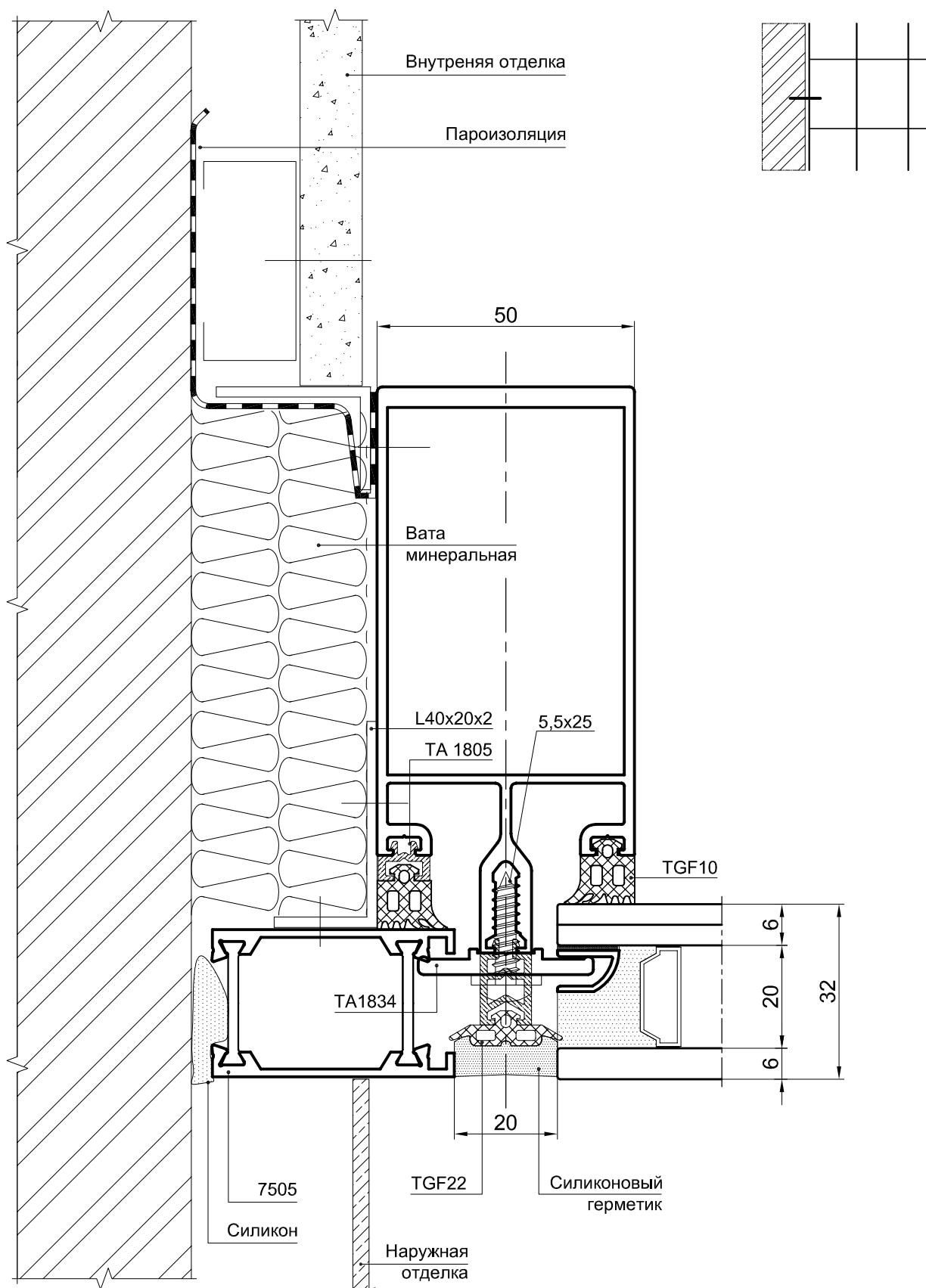


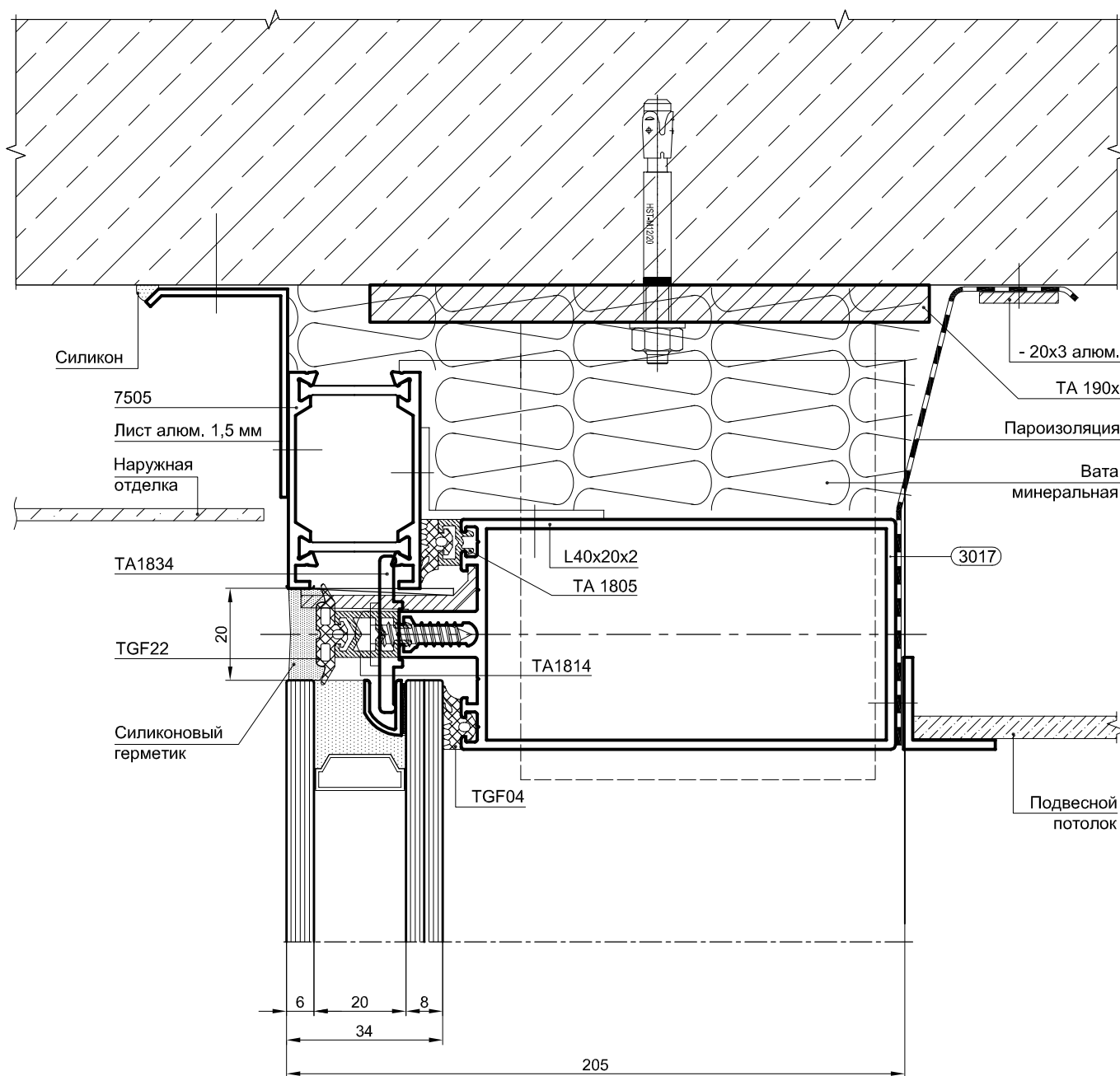
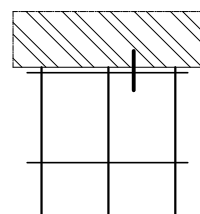




ТЕКНО ФАСАД 50 С

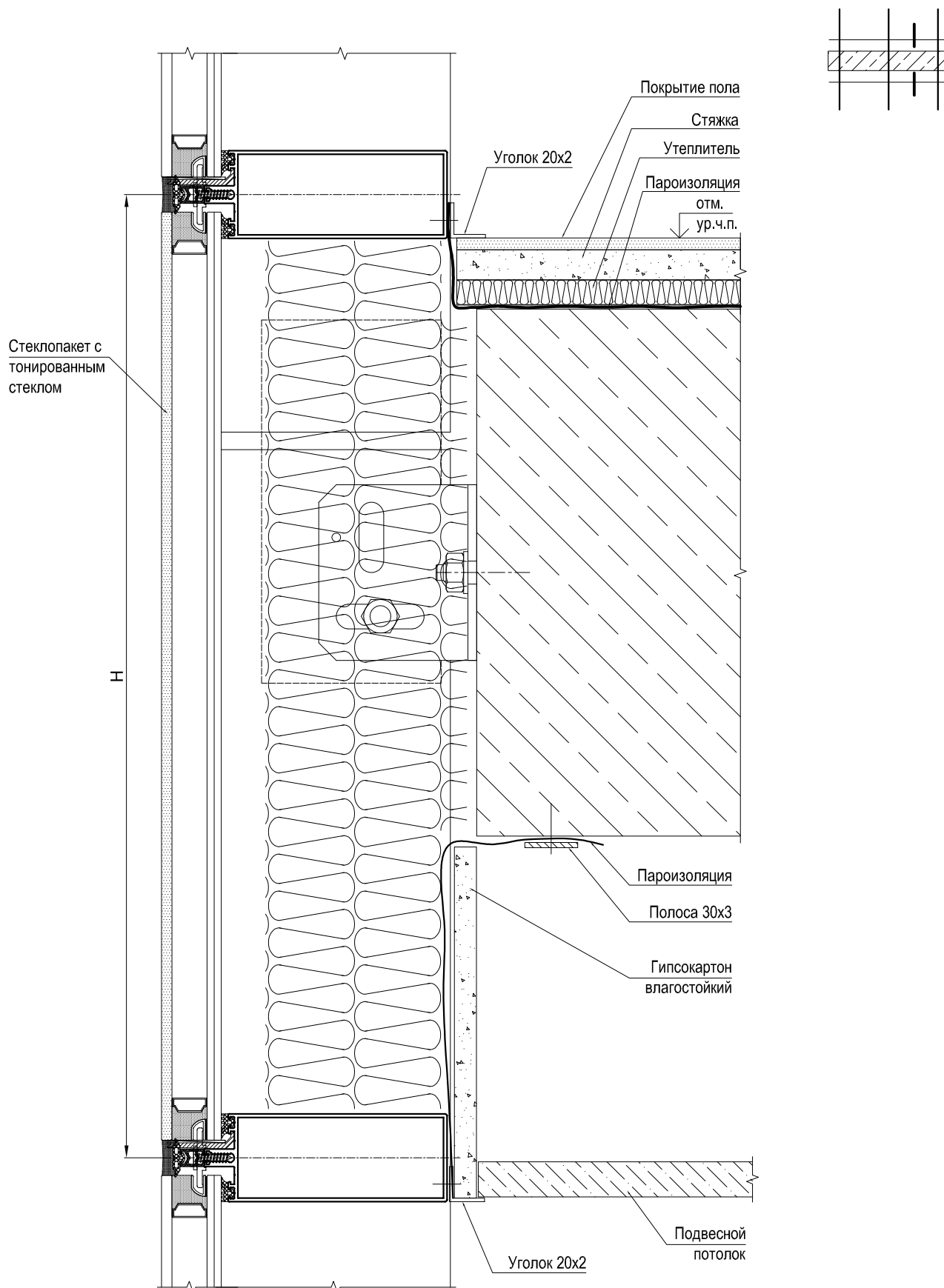
Вертикальный разрез Примыкание стойки к стене





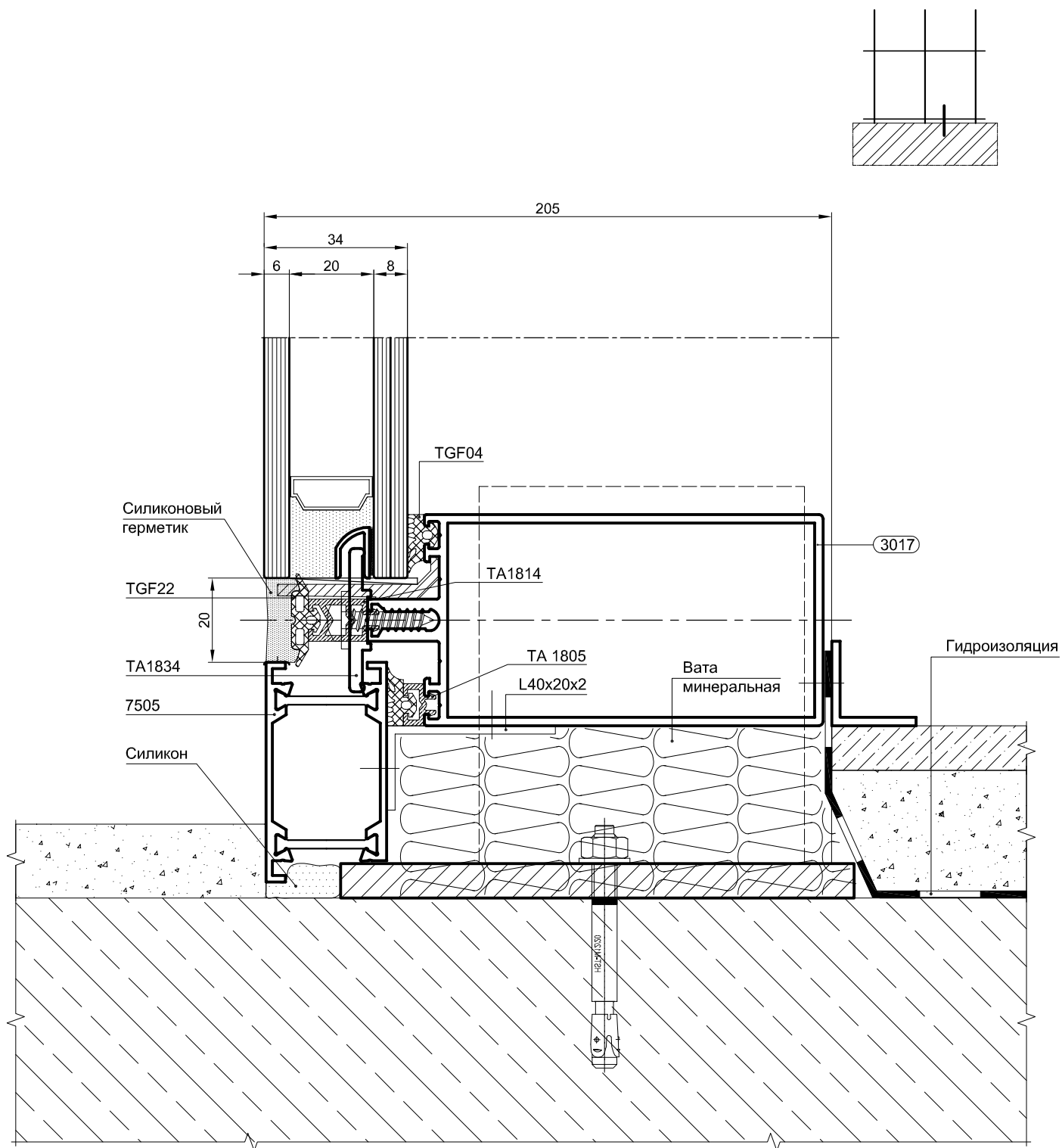
ТЕКНО ФАСАД 50 С

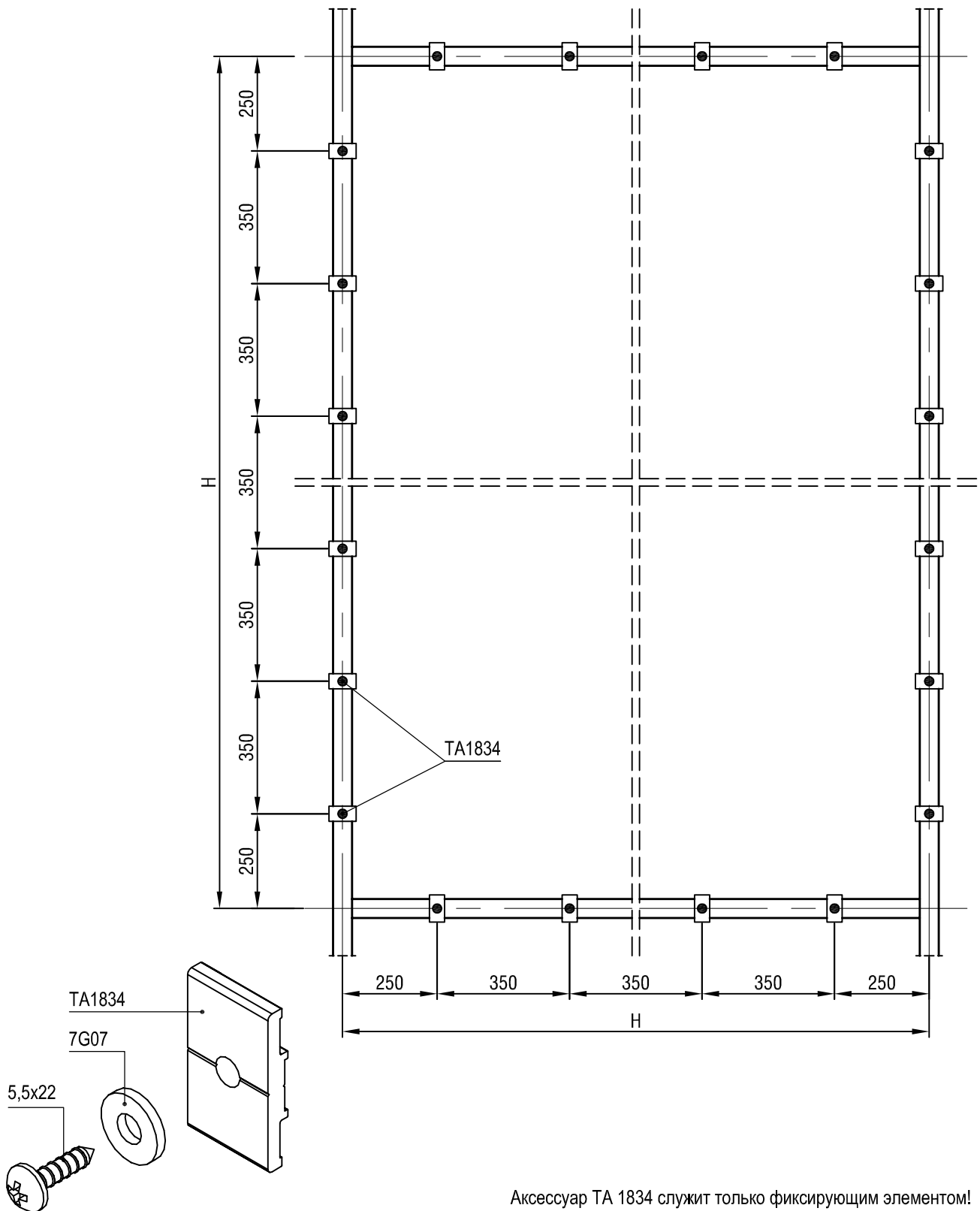
Вертикальный разрез
Примыкание к перекрытию



ТЕКНО ФАСАД 50 С

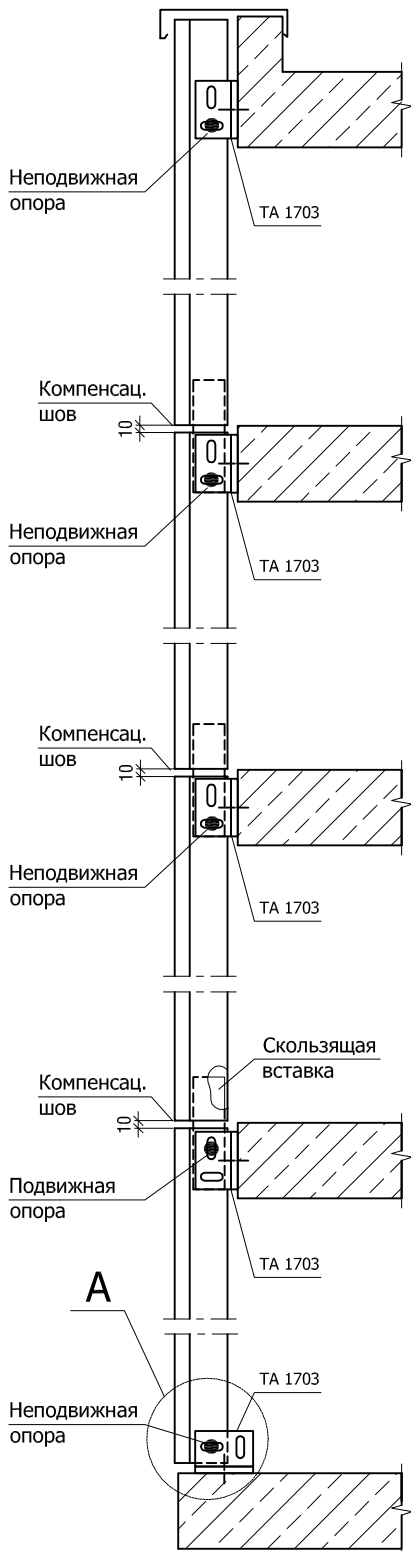
Вертикальный разрез
Примыкание к низу проёма



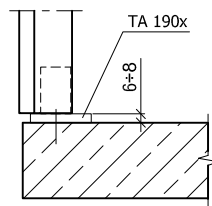


Аксессуар ТА 1834 служит только фиксирующим элементом!
 Стеклопакет должен прилегать к внутренним уплотнителям.

Однопролетная схема крепления стоек



Вариант узла А



Монтаж стоек выполняется так, что бы один торец стойки был закреплен неподвижно, а второй - имел свободу перемещения вдоль своей продольной оси.

Регулировка положения стоек в трех плоскостях осуществляется за счет овальных отверстий в кронштейне (± 13 мм), а так же с помощью подкладок между торцом перекрытия и кронштейном (± 20 мм).

Двухпролетная (неразрезная) схема крепления стоек

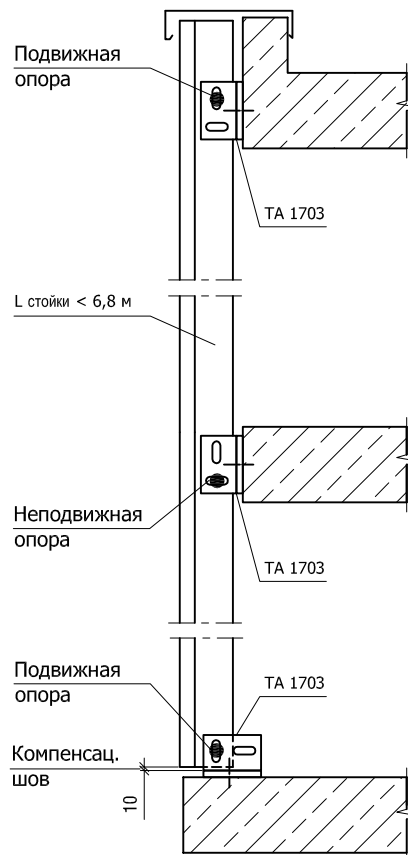
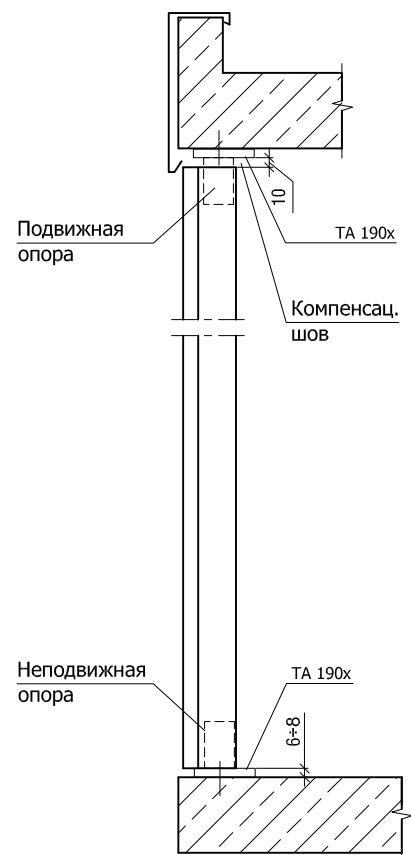


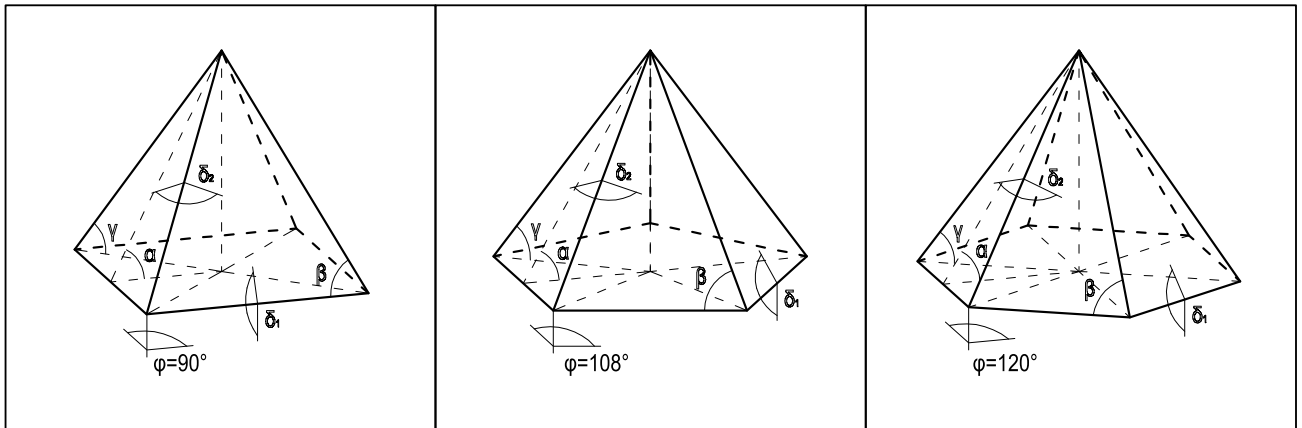
Схема крепления стоек в проеме



Четырёхгранная

Пятигранная

Шестигранная

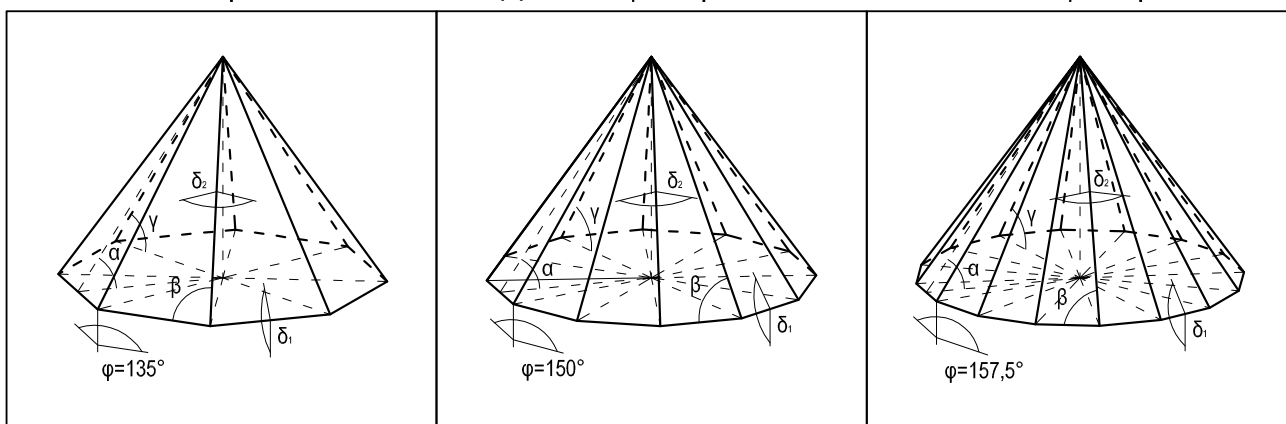


∠α	∠β	∠γ	∠δ ₁	∠δ ₂	∠β	∠γ	∠δ ₁	∠δ ₂	∠β	∠γ	∠δ ₁	∠δ ₂
10	45,44	7,11	100,00	165,89	54,42	8,12	100,00	168,28	60,38	8,68	100,00	170,04
11	45,53	7,83	101,00	164,49	54,50	8,94	101,00	167,12	60,46	9,56	101,00	169,05
12	45,63	8,55	102,00	163,09	54,60	9,76	102,00	165,96	60,55	10,43	102,00	168,07
13	45,74	9,27	103,00	161,69	54,70	10,58	103,00	164,80	60,64	11,31	103,00	167,08
14	45,86	10,00	104,00	160,30	54,82	11,40	104,00	163,65	60,74	12,18	104,00	166,11
15	45,99	10,73	105,00	158,91	54,94	12,23	105,00	162,50	60,85	13,06	105,00	165,13
16	46,13	11,46	106,00	157,52	55,07	13,06	106,00	161,35	60,97	13,95	106,00	164,16
17	46,28	12,20	107,00	156,14	55,21	13,89	107,00	160,21	61,10	14,83	107,00	163,19
18	46,44	12,94	108,00	154,76	55,36	14,73	108,00	159,07	61,23	15,72	108,00	162,22
19	46,60	13,68	109,00	153,38	55,51	15,57	109,00	157,94	61,37	16,60	109,00	161,26
20	46,78	14,43	110,00	152,01	55,68	16,41	110,00	156,81	61,52	17,50	110,00	160,31
21	46,97	15,19	111,00	150,64	55,85	17,25	111,00	155,68	61,68	18,39	111,00	159,36
22	47,16	15,94	112,00	149,28	56,03	18,10	112,00	154,56	61,84	19,28	112,00	158,41
23	47,37	16,71	113,00	147,92	56,23	18,95	113,00	153,45	62,01	20,18	113,00	157,47
24	47,59	17,48	114,00	146,57	56,43	19,81	114,00	152,34	62,19	21,09	114,00	156,53
25	47,81	18,25	115,00	145,22	56,64	20,67	115,00	151,23	62,38	21,99	115,00	155,60
26	48,05	19,03	116,00	143,88	56,85	21,53	116,00	150,14	62,57	22,90	116,00	154,68
27	48,30	19,81	117,00	142,55	57,08	22,40	117,00	149,05	62,78	23,81	117,00	153,76
28	48,56	20,61	118,00	141,22	57,32	23,28	118,00	147,96	62,99	24,72	118,00	152,85
29	48,83	21,40	119,00	139,90	57,57	24,15	119,00	146,89	63,21	25,64	119,00	151,94
30	49,11	22,21	120,00	138,59	57,82	25,04	120,00	145,82	63,43	26,57	120,00	151,05
31	49,40	23,02	121,00	137,29	58,09	25,92	121,00	144,76	63,67	27,49	121,00	150,15
32	49,70	23,84	122,00	135,99	58,36	26,82	122,00	143,70	63,91	28,42	122,00	149,27
33	50,01	24,66	123,00	134,70	58,64	27,72	123,00	142,66	64,16	29,35	123,00	148,40
34	50,34	25,50	124,00	133,42	58,94	28,62	124,00	141,62	64,42	30,29	124,00	147,53
35	50,68	26,34	125,00	132,15	59,24	29,53	125,00	140,59	64,69	31,23	125,00	146,67
36	51,03	27,19	126,00	130,88	59,55	30,45	126,00	139,58	64,96	32,18	126,00	145,82
37	51,39	28,05	127,00	129,63	59,88	31,37	127,00	138,57	65,25	33,13	127,00	144,98
38	51,76	28,92	128,00	128,39	60,21	32,30	128,00	137,57	65,54	34,08	128,00	144,14
39	52,15	29,80	129,00	127,15	60,55	33,23	129,00	136,58	65,83	35,04	129,00	143,32
40	52,55	30,68	130,00	125,93	60,90	34,17	130,00	135,60	66,14	36,01	130,00	142,51
41	52,96	31,58	131,00	124,72	61,26	35,12	131,00	134,64	66,46	36,97	131,00	141,70
42	53,38	32,48	132,00	123,52	61,63	36,07	132,00	133,68	66,78	37,95	132,00	140,91
43	53,82	33,40	133,00	122,34	62,02	37,03	133,00	132,74	67,11	38,92	133,00	140,12
44	54,27	34,33	134,00	121,16	62,41	38,00	134,00	131,80	67,45	39,91	134,00	139,35
45	54,74	35,26	135,00	120,00	62,81	38,97	135,00	130,88	67,79	40,89	135,00	138,59
46	55,21	36,21	136,00	118,85	63,22	39,95	136,00	129,98	68,15	41,89	136,00	137,84
47	55,71	37,17	137,00	117,72	63,64	40,94	137,00	129,08	68,51	42,88	137,00	137,10
48	56,21	38,14	138,00	116,60	64,07	41,94	138,00	128,20	68,88	43,89	138,00	136,37
49	56,73	39,13	139,00	115,49	64,51	42,94	139,00	127,33	69,25	44,89	139,00	135,66
50	57,27	40,12	140,00	114,40	64,97	43,95	140,00	126,48	69,64	45,90	140,00	134,96
51	57,82	41,13	141,00	113,33	65,43	44,97	141,00	125,64	70,03	46,92	141,00	134,27
52	58,38	42,15	142,00	112,27	65,90	46,00	142,00	124,82	70,43	47,94	142,00	133,59
53	58,96	43,18	143,00	111,23	66,38	47,03	143,00	124,01	70,84	48,97	143,00	132,93
54	59,55	44,22	144,00	110,21	66,88	48,07	144,00	123,21	71,25	50,01	144,00	132,28
55	60,16	45,28	145,00	109,21	67,38	49,12	145,00	122,44	71,68	51,04	145,00	131,64
56	60,79	46,35	146,00	108,22	67,89	50,18	146,00	121,67	72,11	52,09	146,00	131,02
57	61,43	47,44	147,00	107,26	68,41	51,25	147,00	120,93	72,54	53,13	147,00	130,41
58	62,08	48,53	148,00	106,31	68,94	52,32	148,00	120,20	72,99	54,19	148,00	129,82
59	62,75	49,64	149,00	105,38	69,48	53,40	149,00	119,49	73,44	55,25	149,00	129,24
60	63,43	50,77	150,00	104,48	70,04	54,49	150,00	118,80	73,90	56,31	150,00	128,68

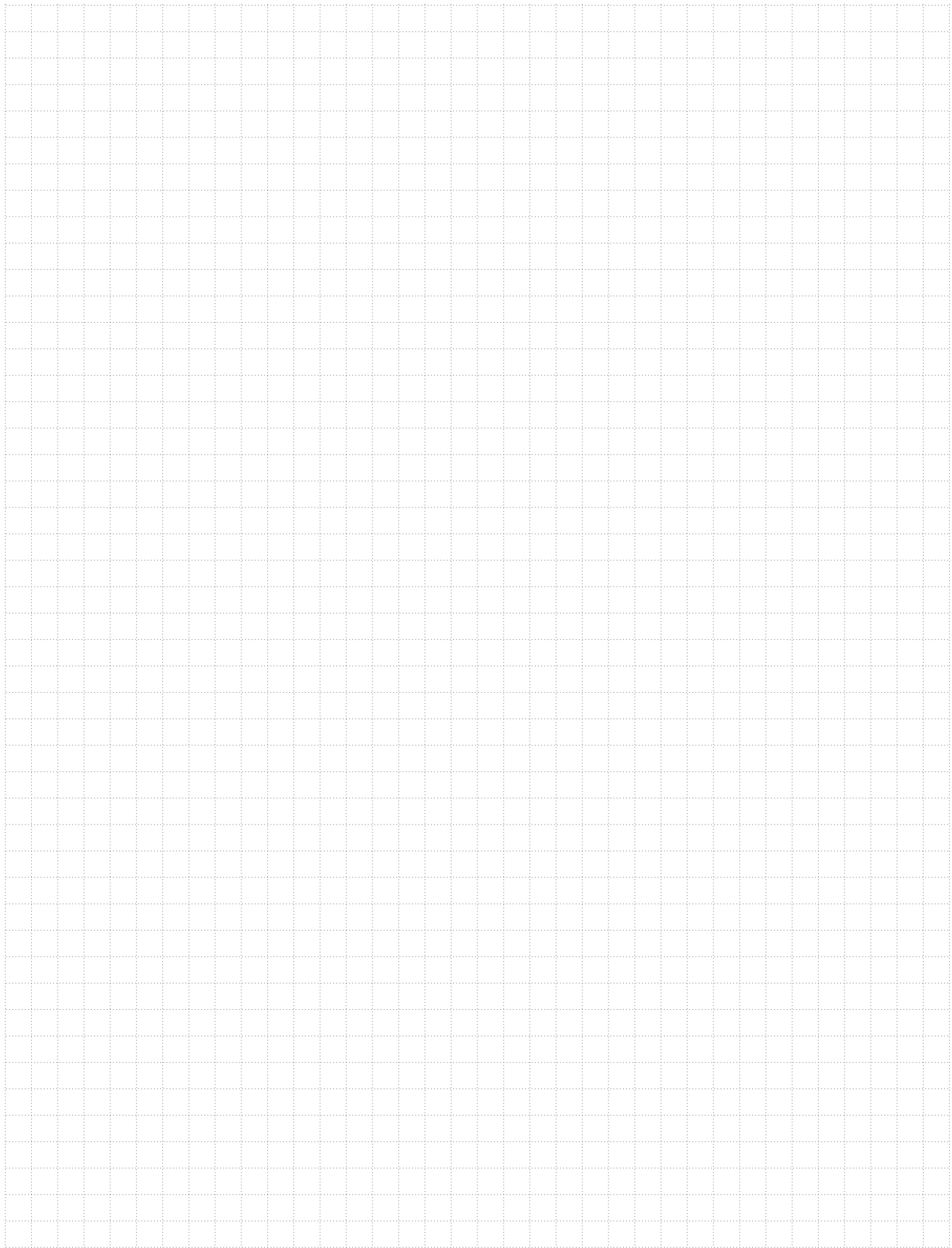
Восьмигранная

Двенадцатигранная

Шестнадцатигранная



∠α	∠β	∠γ	∠δ ₁	∠δ ₂	∠β	∠γ	∠δ ₁	∠δ ₂	∠β	∠γ	∠δ ₁	∠δ ₂
10	67,81	9,25	100,00	172,38	75,22	9,67	100,00	174,85	78,92	9,81	100,00	176,12
11	67,87	10,18	101,00	171,63	75,26	10,63	101,00	174,34	78,95	10,79	101,00	175,73
12	67,94	11,11	102,00	170,87	75,31	11,60	102,00	173,83	78,99	11,78	102,00	175,35
13	68,02	12,04	103,00	170,12	75,37	12,57	103,00	173,32	79,03	12,76	103,00	174,97
14	68,10	12,97	104,00	169,38	75,43	13,54	104,00	172,82	79,08	13,74	104,00	174,59
15	68,19	13,90	105,00	168,63	75,49	14,51	105,00	172,32	79,12	14,72	105,00	174,21
16	68,29	14,84	106,00	167,89	75,56	15,48	106,00	171,82	79,18	15,71	106,00	173,84
17	68,39	15,77	107,00	167,15	75,63	16,45	107,00	171,32	79,23	16,69	107,00	173,46
18	68,50	16,71	108,00	166,42	75,70	17,42	108,00	170,83	79,29	17,68	108,00	173,09
19	68,61	17,65	109,00	165,69	75,78	18,40	109,00	170,33	79,35	18,66	109,00	172,72
20	68,73	18,59	110,00	164,96	75,87	19,37	110,00	169,84	79,41	19,65	110,00	172,35
21	68,86	19,53	111,00	164,24	75,96	20,34	111,00	169,36	79,48	20,63	111,00	171,98
22	68,99	20,47	112,00	163,52	76,05	21,32	112,00	168,87	79,55	21,62	112,00	171,62
23	69,13	21,41	113,00	162,80	76,14	22,29	113,00	168,39	79,62	22,60	113,00	171,26
24	69,27	22,36	114,00	162,09	76,25	23,27	114,00	167,91	79,70	23,59	114,00	170,90
25	69,42	23,31	115,00	161,39	76,35	24,25	115,00	167,44	79,78	24,58	115,00	170,54
26	69,58	24,26	116,00	160,69	76,46	25,23	116,00	166,97	79,86	25,56	116,00	170,19
27	69,74	25,21	117,00	159,99	76,57	26,20	117,00	166,50	79,95	26,55	117,00	169,84
28	69,91	26,16	118,00	159,30	76,69	27,18	118,00	166,04	80,04	27,54	118,00	169,49
29	70,09	27,12	119,00	158,62	76,81	28,17	119,00	165,58	80,13	28,53	119,00	169,15
30	70,27	28,08	120,00	157,94	76,94	29,15	120,00	165,13	80,23	29,52	120,00	168,80
31	70,45	29,04	121,00	157,27	77,06	30,13	121,00	164,68	80,32	30,51	121,00	168,47
32	70,65	30,00	122,00	156,60	77,20	31,11	122,00	164,23	80,43	31,50	122,00	168,13
33	70,84	30,96	123,00	155,94	77,33	32,10	123,00	163,79	80,53	32,49	123,00	167,80
34	71,05	31,93	124,00	155,29	77,48	33,09	124,00	163,36	80,64	33,49	124,00	167,47
35	71,26	32,90	125,00	154,64	77,62	34,07	125,00	162,93	80,75	34,48	125,00	167,15
36	71,47	33,87	126,00	154,00	77,77	35,06	126,00	162,50	80,86	35,47	126,00	166,83
37	71,70	34,85	127,00	153,37	77,92	36,05	127,00	162,08	80,97	36,47	127,00	166,52
38	71,92	35,82	128,00	152,75	78,08	37,04	128,00	161,66	81,09	37,46	128,00	166,20
39	72,16	36,80	129,00	152,13	78,24	38,03	129,00	161,25	81,21	38,46	129,00	165,90
40	72,40	37,78	130,00	151,52	78,40	39,03	130,00	160,85	81,34	39,45	130,00	165,59
41	72,64	38,77	131,00	150,92	78,57	40,02	131,00	160,45	81,46	40,45	131,00	165,29
42	72,89	39,76	132,00	150,33	78,74	41,01	132,00	160,05	81,59	41,45	132,00	165,00
43	73,15	40,75	133,00	149,74	78,91	42,01	133,00	159,67	81,72	42,45	133,00	164,71
44	73,41	41,74	134,00	149,17	79,09	43,01	134,00	159,29	81,86	43,44	134,00	164,42
45	73,68	42,73	135,00	148,60	79,27	44,01	135,00	158,91	81,99	44,44	135,00	164,14
46	73,95	43,73	136,00	148,04	79,46	45,01	136,00	158,54	82,13	45,44	136,00	163,87
47	74,23	44,73	137,00	147,49	79,64	46,01	137,00	158,18	82,27	46,45	137,00	163,59
48	74,51	45,74	138,00	146,96	79,84	47,01	138,00	157,82	82,42	47,45	138,00	163,33
49	74,80	46,74	139,00	146,43	80,03	48,01	139,00	157,47	82,57	48,45	139,00	163,07
50	75,09	47,75	140,00	145,91	80,23	49,02	140,00	157,13	82,71	49,45	140,00	162,81
51	75,39	48,77	141,00	145,40	80,43	50,03	141,00	156,79	82,86	50,46	141,00	162,56
52	75,69	49,78	142,00	144,90	80,63	51,03	142,00	156,46	83,02	51,46	142,00	162,31
53	76,00	50,80	143,00	144,41	80,84	52,04	143,00	156,14	83,17	52,46	143,00	162,07
54	76,32	51,82	144,00	143,93	81,05	53,05	144,00	155,83	83,33	53,47	144,00	161,84
55	76,64	52,84	145,00	143,46	81,26	54,06	145,00	155,52	83,49	54,48	145,00	161,61
56	76,96	53,87	146,00	143,01	81,48	55,07	146,00	155,22	83,65	55,48	146,00	161,38
57	77,29	54,90	147,00	142,56	81,70	56,09	147,00	154,93	83,82	56,49	147,00	161,17
58	77,62	55,93	148,00	142,13	81,92	57,10	148,00	154,64	83,98	57,50	148,00	160,95
59	77,96	56,96	149,00	141,70	82,14	58,12	149,00	154,36	84,15	58,51	149,00	160,75
60	78,30	58,00	150,00	141,29	82,37	59,13	150,00	154,10	84,32	59,52	150,00	160,55





Здание «Интертоп» в городе Днепропетровск
Система Текно Фасад 60 Н



Кафе в городе Павлоград
Система Текно Фасад 50



Здание «Киевстар Дж.Эс.Эм.» в городе Днепропетровск
Система Текно Фасад 50



Спорткомплекс с плавательным бассейном в городе Севастополь
Система Текно Фасад 50



Офис фабрики «Эдем» в городе Днепропетровск
Система Текно Фасад 50



Торговый центр «Европа» в городе Днепропетровск
Система Текно Фасад 50

СОДЕРЖАНИЕ

Общие сведения.....	2
Статическая устойчивость.....	3
Система ТЕКНО ФАСАД 60.....	5
Список профилей.....	6
Список аксессуаров.....	10
Список уплотнителей.....	13
Профили (масштаб 1:1).....	15
Выбор уплотнителей.....	29
Статические характеристики.....	30
Система ТЕКНО ФАСАД 60Н.....	32
Поперечные разрезы.....	33
Порезка профилей.....	57
Размеры стеклопакетов.....	60
Схемы сборки конструкций	61
Узлы конструкций.....	66
Система ТЕКНО ФАСАД 60П.....	69
Поперечные разрезы.....	70
Порезка профилей.....	77
Сборка.....	78
Узлы конструкций.....	84
Схемы крепления стоек.....	86
Обработка стоек.....	89
Пневматические станки.....	90

ОБЩИЕ СВЕДЕНИЯ

Фасадная система ТЕКНО ФАСАД производится ДЗ «Алюмаш» по лицензии фирмы C.L.L. S.p.a. (Италия)

Назначение

Фасадная система ТЕКНО ФАСАД представляет собой современную систему алюминиевых профилей, аксессуаров и уплотнителей, которая предназначена для конструирования и изготовления светопрозрачных ограждающих стен, стеклянных крыш, навесов, фонарей и т. п.

Несущими элементами конструкции являются стойки и ригели коробчатого поперечного сечения.

Заполняющими элементами может быть одинарное стекло, стеклопакет, сэндвич-панель, а также поликарбонатная плита.

Материал

Прессованные профили из сплава АД31 – ГОСТ 4784-74, сплава 6060 – UNI 9006/1, сплава AlMgSi 0,5 – DIN 1725.

Вес профилей

Приведенный вес является теоретическим и может изменяться в пределах допусков размеров и толщины в соответствии с требованиями: ДСТУ Б В.2.6.-2-95 (ГОСТ 22233-93), UNI 3879, DIN 1748, EN 12020-1.

Размеры профилей

Размеры профилей являются теоретическими и могут изменяться в пределах допусков размеров и толщины в соответствии с требованиями: ДСТУ Б В.2.6.-2-95 (ГОСТ 22233-93), UNI 3879, DIN 1748, EN 12020-1.

Размеры проемов и выбор профилей

При определении размеров проемов и выборе профилей необходимо учитывать следующие факторы: ветровую нагрузку, моменты инерции профилей, размеры и вес стекла или заполнения, размеры открываемых створок, несущую способность аксессуаров, тип и количество креплений к несущим конструкциям.

Нагрузки на конструкцию определяются по ДБН В.1.2-2:2006.

Обработка поверхности

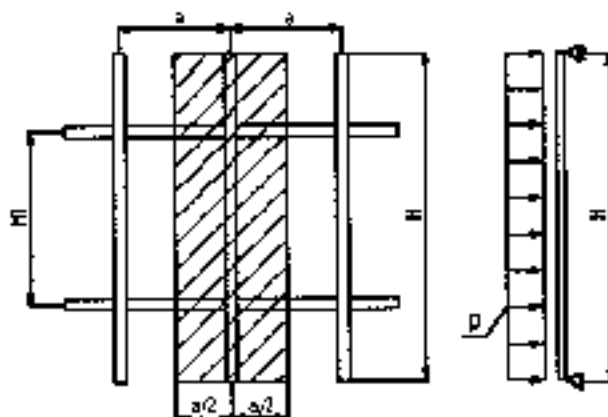
Все профили имеют порошковое полиэстеровое покрытие толщиной не менее 70 мкм на всех видимых поверхностях. Цвет покрытия – по шкале RAL. Покрытие наносится электростатическим способом с полимеризацией при температуре 180 °С. Предварительная подготовка поверхности – хроматирование.

Статическая устойчивость стойки

Однопролетная схема

Расчет выполняется по формуле: $J = 1,3 \times \frac{\rho \times a \times H^4}{E \times f}$

- где:
- J (см⁴) - момент инерции стойки
 - ρ (Па) - расчетная ветровая нагрузка
 - a (м) - шаг стоек
 - H (м) - расстояние между опорами стойки
 - E (МПа) - модуль упругости алюминия ($0,7 \times 10^5$)
 - f (м) - предельный прогиб стойки (H/300)



Необходимый момент инерции стойки J (см⁴)

Ветровая нагрузка $\rho = 500 \text{ Па}$ Предельный прогиб $f = H/300$

		Шаг стоек a (м)															
		0.5	0.6	0.7	0.8	0.9	1	1.1	1.2	1.3	1.4	1.5	1.6	1.7	1.8	1.9	2
Расстояние между опорами стойки H (м)	2	11	13	16	18	20	22	25	27	29	31	33	36	38	40	42	45
	2.2	15	18	21	24	27	30	33	36	39	42	45	48	51	53	56	59
	2.4	19	23	27	31	35	39	42	46	50	54	58	62	66	69	73	77
	2.6	25	29	34	39	44	49	54	59	64	69	74	78	83	88	93	98
	2.8	31	37	43	49	55	61	67	73	80	86	92	98	104	110	116	123
	3	38	45	53	60	68	75	83	90	98	105	113	121	128	136	143	151
	3.2	46	55	64	73	82	91	101	110	119	128	137	146	155	165	174	183
	3.4	55	66	77	88	99	110	121	132	143	154	164	175	186	197	208	219
	3.6	65	78	91	104	117	130	143	156	169	182	195	208	221	234	247	260
	3.8	77	92	107	122	138	153	168	184	199	214	230	245	260	276	291	306
	4	89	107	125	143	161	179	196	214	232	250	268	286	304	321	339	357
	4.2	103	124	145	165	186	207	227	248	269	289	310	331	351	372	393	413
	4.4	119	143	166	190	214	238	261	285	309	333	356	380	404	428	452	475
	4.6	136	163	190	217	244	272	299	326	353	380	407	435	462	488	516	543
	4.8	154	185	216	247	278	309	339	370	401	432	463	494	525	555	586	617
	5	174	209	244	279	314	349	384	419	453	488	523	558	593	628	663	698
	5.2	196	235	275	314	353	392	432	471	510	549	588	628	667	706	745	785
	5.4	220	264	308	351	395	439	483	527	571	615	659	703	747	791	835	879
5.6	245	294	343	392	441	490	539	588	637	686	735	784	833	882	931	980	
5.8	272	327	381	436	490	544	599	653	708	762	817	871	925	980	1034	1089	
6	301	362	422	482	542	603	663	723	783	844	904	964	1024	1085	1145	1205	

* Для ветровой нагрузки, отличной от 500 Па, необходимо умножить J на коэффициент: $\rho / 500$.

Корректировка момента инерции стойки J по максимально допустимому прогибу стеклопакета $f_{\text{ст}}$:

$$K = \frac{H}{300 \times f_{\text{ст}}} \times \left(\frac{H1}{H} \right)^2$$

Если $K < 1$, то корректировка не производится

Если $K > 1$, то скорректированный момент инерции $J_k = J \times K$

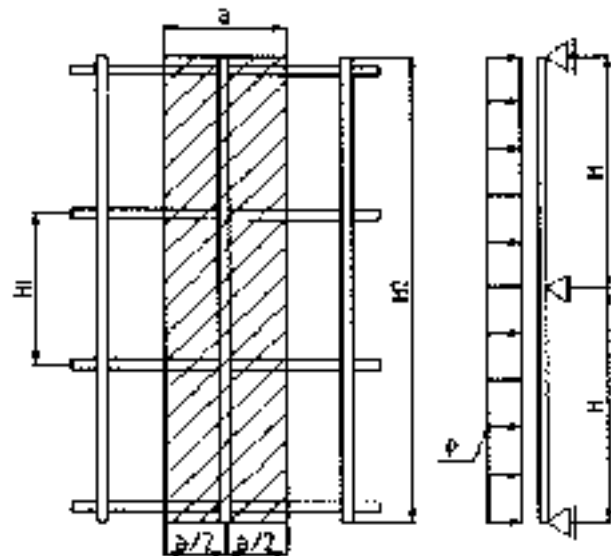
Статическая устойчивость стойки

Двухпролетная (неразрезная) схема

Расчет выполняется по формуле:

$$J = 1,042 \times \frac{\rho \times a \times H^4}{E \times f}$$

- где:
- J (см⁴) - момент инерции стойки
 - ρ (Па) - расчетная ветровая нагрузка
 - a (м) - шаг стоек
 - E (МПа) - модуль упругости алюминия ($0,7 \times 10^5$)
 - f (м) - предельный прогиб стойки (H/300)
 - H (м) - расстояние между опорами стойки (H2/2)
 - H2 (м) - длина стойки



Корректировка момента инерции стойки J по максимально допустимому прогибу стеклопакета $f_{ст}$:

$$K = \frac{H}{300 \times f_{ст}} \times \left(\frac{H1}{H} \right)^2 < 1$$

Если $K < 1$, то корректировка не производится

Если $K > 1$, то скорректированный момент инерции $J_k = J \times K$

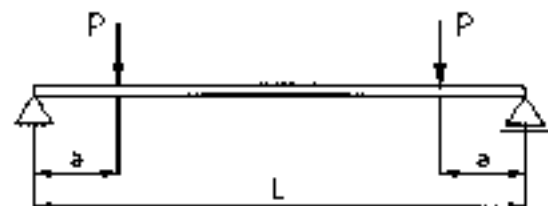
Статический расчет ригеля на постоянную нагрузку

Прогиб от веса стеклопакета

Расчет выполняется по формуле:

$$J = 41,67 \times \frac{P \times a}{E \times f} \times (3 \times L^2 - 4 \times a^2)$$

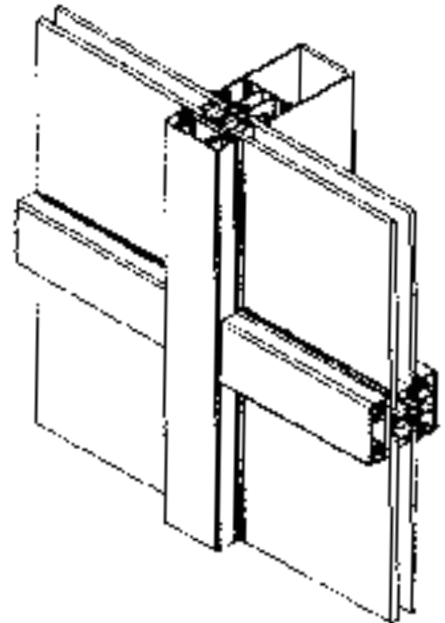
- где:
- J (см⁴) - момент инерции ригеля
 - P (кг) - нагрузка от стекла ($(L \times H1 \times \gamma \times z) / 2$)
 - γ (кг/м³) - удельный вес стекла (2500)
 - z (м) - суммарная толщина стекла
 - H1 (м) - расстояние между ригелями
 - a (м) - расстояние от оси стойки до центра подкладок (0,15)
 - L (м) - шаг стоек
 - E (МПа) - модуль упругости алюминия ($0,7 \times 10^5$)
 - f (м) - предельный прогиб ригеля (< 0,009)



ТЕКНО ФАСАД 60

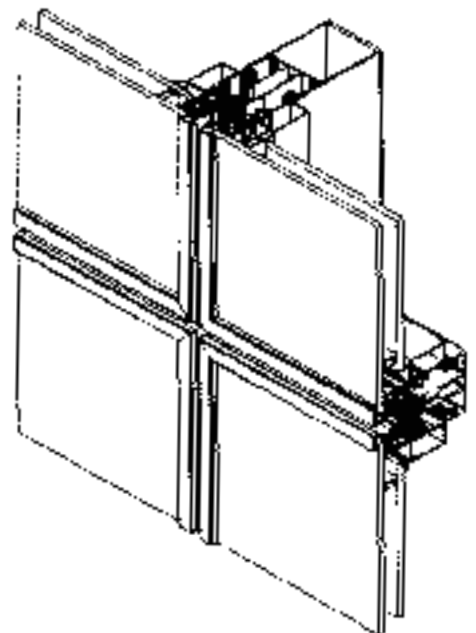
ТЕКНО ФАСАД 60Н




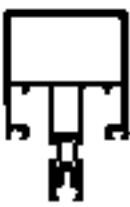

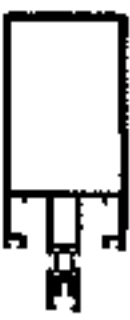
Система ТЕКНО ФАСАД 60 Н –
непрерывный вариант системы ТЕКНО ФАСАД.



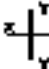



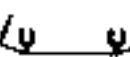
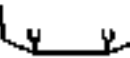

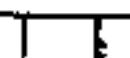






ТЕКНО ФАСАД 60П

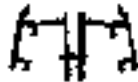
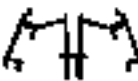
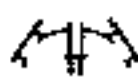
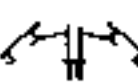
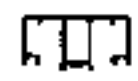
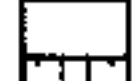
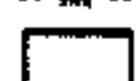
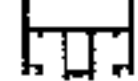

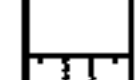
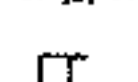
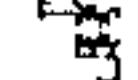
Система ТЕКНО ФАСАД 60 П –
полуструктурный вариант системы ТЕКНО ФАСАД.



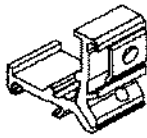
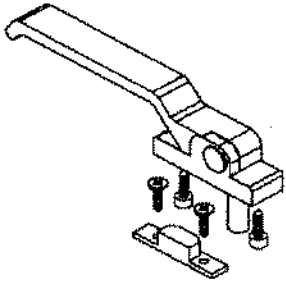
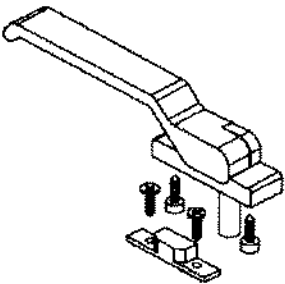
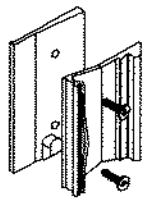
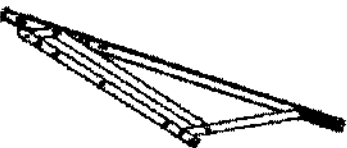

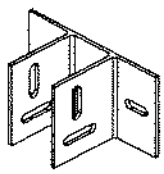
Сечение	Код	Назначение	Масса, кг/м	Ширина поверх., мм	Периметр окраски, мм	$J_x, \frac{cm^4}{cm}$	$J_y, \frac{cm^4}{cm}$
	4001	Стойка Н=103,5	2,873	194	550	105,7	40,4
	4002	Стойка Н=130	3,185	247	602	195,4	50,2
	4009	Стойка термоизолированная Н=64,5	1,956	118	520	28,8	18,7
	4005	Стойка термоизолированная Н=103,5	3,078	194	602	115,2	40,5
	4006	Стойка термоизолированная Н=130	3,384	247	655	212,3	50,2
	4007	Стойка термоизолированная Н=162	3,668	311	719	356,9	81,98

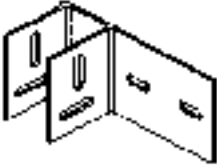
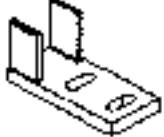
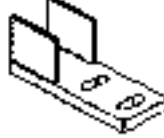
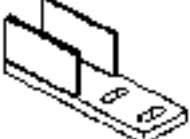






Сечение	Код	Наименование	Масса, кг/м	Габариты поверхности, мм	Периметр окраски, мм	$J_x, \text{см}^4$	$J_y, \text{см}^4$
	4008	Стойка термоизолированная Н=185	4,089	359	767	580,8	70,1
	4010	Стойка полуструктурная Н=130	2,950	247	562	175,1	48,4
	4011	Ригель	1,520	91	383	14,34	15,28
	4016	Ригель термоизолированный	1,699	91	436	14,4	15,86
	4021	Планка прижимная	0,542	102	176		
	4023	Планка прижимная	0,685	89,5	173		
	4024	Планка прижимная угловой стойки 160 °	0,762				
	4025	Планка прижимная угловой стойки 140 °	0,847				
	4026	Планка прижимная угловой стойки 120 °	1,177				
	4027	Планка прижимная угловой стойки 90 °	1,320				
	4031	Крышка стойки	0,727	98	294		
	4032	Крышка ригеля	0,653	102	268		













Сечение	Код	Наименование	Масса, кг/м	Лицевая поверхность, мм	Периметр обрешетки, мм	Jx, см ⁴ 	Jy, см ⁴ 
	4033	Крышка наклонного ригеля	0,543	83	253		
	4034	Крышка угловой стойки 160 °	0,879	133	380		
	4036	Крышка угловой стойки 140 °	0,956	148	402		
	4037	Крышка угловой стойки 90 °	1,073	178	466		
	4041	Усиление ригеля	1,292	216	223	34,7	25
	4043	Крепление панели	1,105	127	395		
	4044	Вставка дренажная	0,294				
	4051	Переходник для стекла	0,173				
	4045	Вставка скользящая	0,963			6,73	14,3
	4046	Вставка скользящая	1,220			25,6	21,4
	4047	Вставка скользящая	1,572			69,8	29,7
	4048	Вставка скользящая	1,809			116,9	35,5





Сечение	Код	Наименование	Масса, г/м	Ширина профиля, мм	Периметр окраски, мм	Jx, см ⁴	Jy, см ⁴
	4061	Вставка угловая 160°	1,673	71	546		
	4062	Вставка угловая 140°	1,691	71	552		
	4063	Вставка угловая 120°	1,820	71	560		
	4064	Вставка угловая 90°	1,681	67	558		
	40092	Стойка угловая	1,289	118	366	61,9	17,9
	40052	Стойка угловая	2,410	194	462	52,4	39,7
	40062	Стойка угловая	2,717	247	515	118,8	49,5
	40072	Стойка угловая	3,000	311	579	352,6	87,2
	4071	Створка полуструктурная	1,570	110	438		
	4081	Рама мансардного окна	2,680	254	835		
	4082	Створка мансардного окна	2,188	104	498		
	4083	Штапик мансардного окна	872	104	218		

Эскиз	Код	Наименование	Материал
	5FT01	Торцевой уплотнитель ригеля	EPDM
	5FP01	Непрвляющая встееке ригеля	Алюминневый сплев
	TA1801	Прокладка	Пластмасса
	5FT28	Крепленне усиления ригеля	Алюминневый сплее
	TA1802	Дистанционер	Плестмасса
	TA1604	Подкладке под стеклопекет	Плестмесса
	TA 1623	Подкладка под створку	Алюминиевый сплев
	TA 14*	Подкладке под стеклопекет	Пластмесса
	TA02*	Угловое соединение неружное	Алюминневый сплав
	TA21	Угловое соединенне неружное 5,7 мм	Алюминиевый сплее

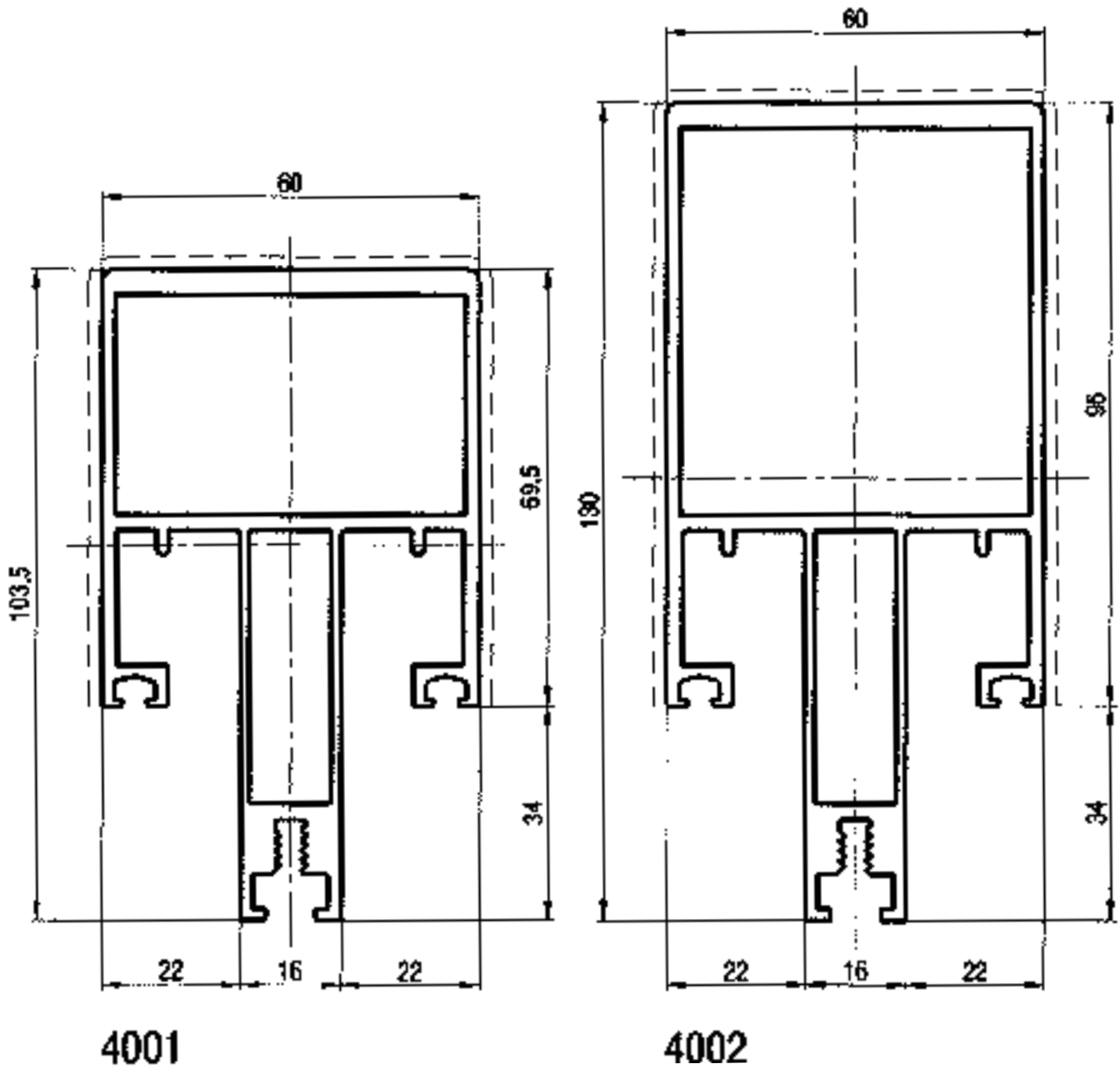
Эскиз	Код	Наименование	Материал
	ТА 50*	Угловое соединения 29x14	Алюминиевый сплав
	2248465X	Ручка VECALU 38 левая	Алюминиевый сплав
	224846DX	Ручка VECALU 38 правая	Алюминиевый сплав
	5FK01	Комплект краплевый глухой створки	Алюминиевый сплав и пластмасса
	5FC01	Механизм открывания вращающейся створки	Нержавеющая сталь
	ТА 08*	Петля FLASH	Алюминиевый сплав и пластмасса
	ТА1701	Крошительный центральный	Грунтоотводящая сталь

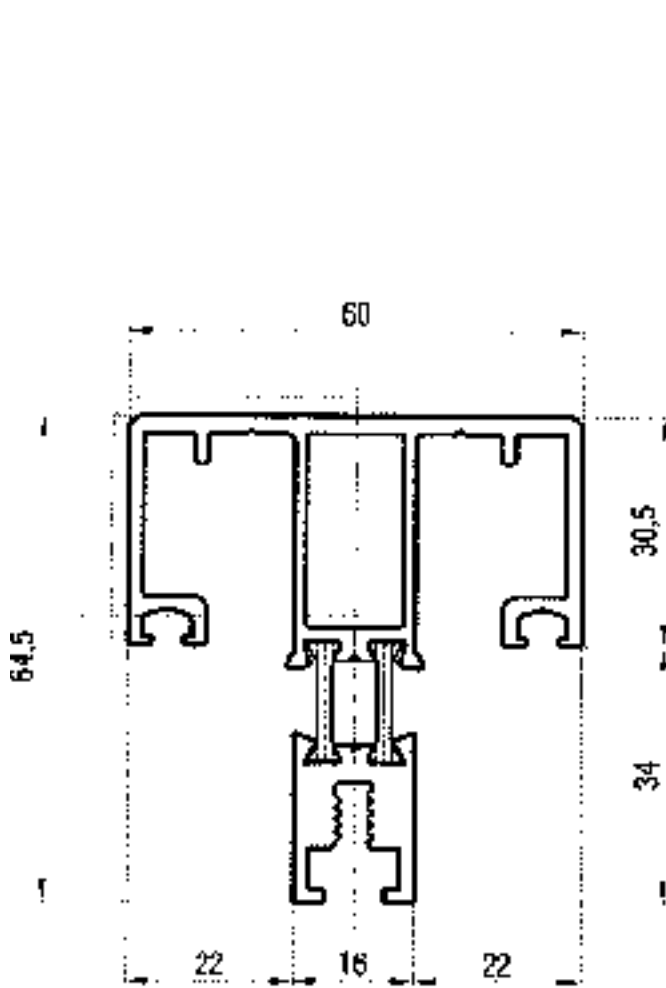
Эскиз	Код	Наименование	Материал
	ТА1702	Кронштейн боковой	Грунтованная сталь
	ТА1705	Кронштейн торцевой 35 мм	Алюминиевый сплав
	ТА1706	Кронштейн торцевой 61,5 мм	Алюминиевый сплав
	ТА1707	Кронштейн торцевой 93,5 мм	Алюминиевый сплав
	M5x3	Гайка-защелка	Нержавеющая сталь
	6FAV6	Комплект для кронштейна	Нержавеющая или оцинкованная сталь
	6,5x36	Саморез с шайбой	Нержавеющая или оцинкованная сталь
	6,5x50	Саморез	Нержавеющая или оцинкованная сталь
	M5x12	Винт	Нержавеющая или оцинкованная сталь
	M5x20	Винт	Нержавеющая или оцинкованная сталь

Эскиз	Код	Наименование	Материал
	5FG00	Уплотнитель стквл нвружный сплошной 6 мм	EPDM
	5FG01	Уплотнитель стекле наружный 6 мм	EPDM
	5CG06	Уплотнитель стекле внутренний 6 мм	EPDM
	5CG04	Уплотнитель стквл внутренний 4 мм	EPDM
	5CG02	Уплотнитель стквл внутренний 2 мм	EPDM
	5CG06-1	Уплотнитель стекле дренажный 6 мм	EPDM
	5CG81	Уплотнитель стыка	EPDM
	8040	Фиксатор крышки	EPDM
	AT 1393/1	Уплотнитель усиления ригеля	EPDM
	5CG71	Уплотнитель центральный для полуструктурной створки	EPDM
	5CG73	Уплотнитель центральный для стойки	EPDM
	5CG74	Уплотнитель притвора для полуструктурной створки	EPDM

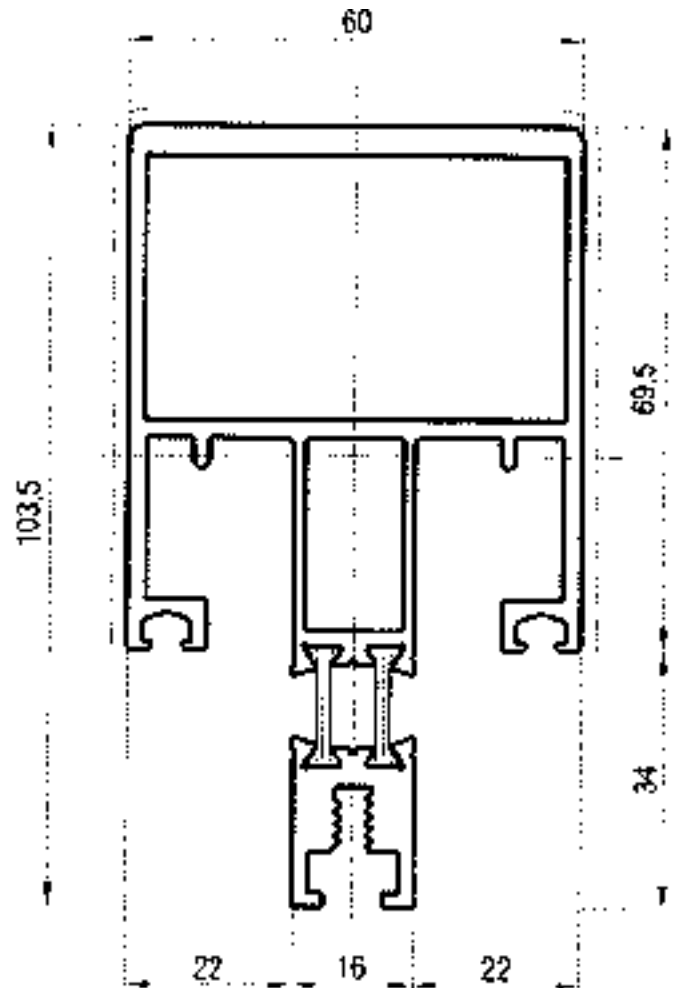
Эскиз	Код	Назначение	Материал
	B201C	Уплотнитель для полуструктурной створки	EPDM
	TG100*	Уплотнитель привора	EPDM
	TG101*	Уплотнитель стекла внутренний 2,5 мм	EPDM
	TG 102*	Уплотнитель стекла внутренний	EPDM

* Уплотнители систем ТЕКНО 50, 60 ТИ

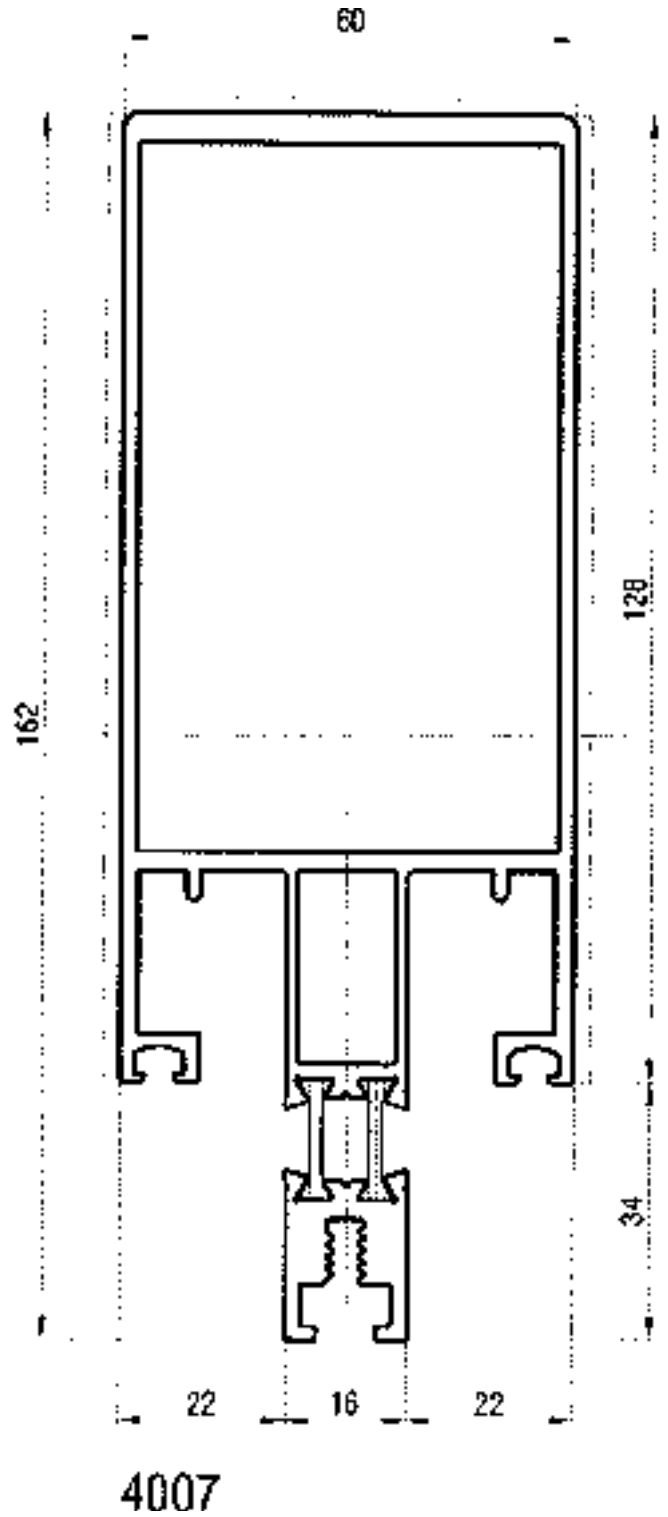
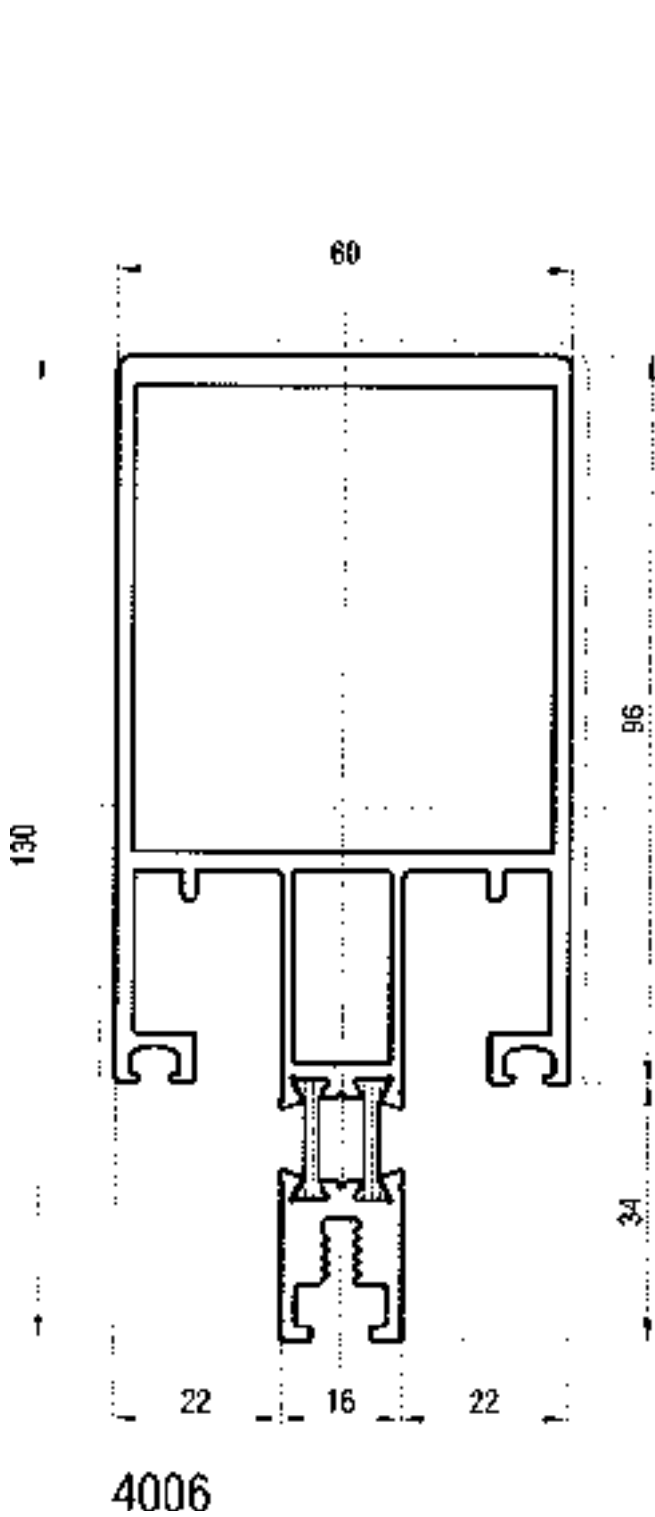


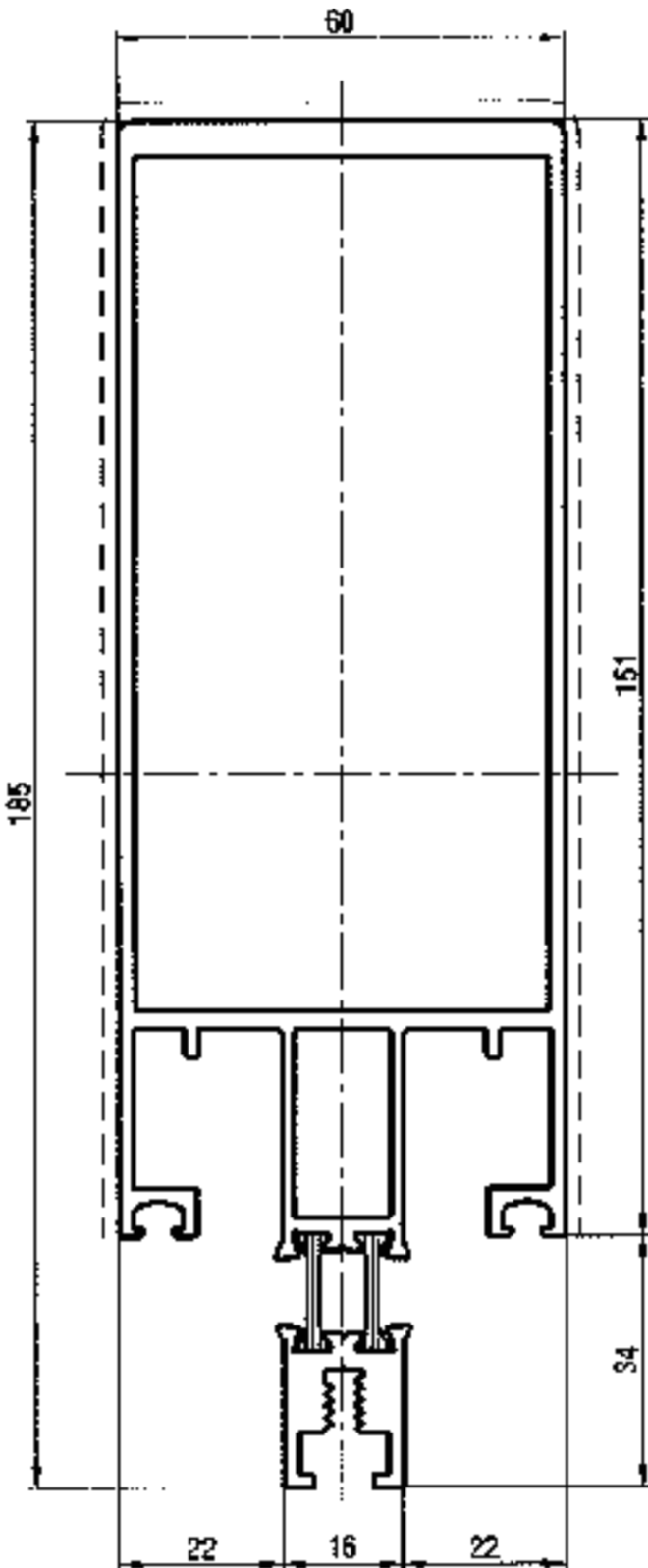


4009

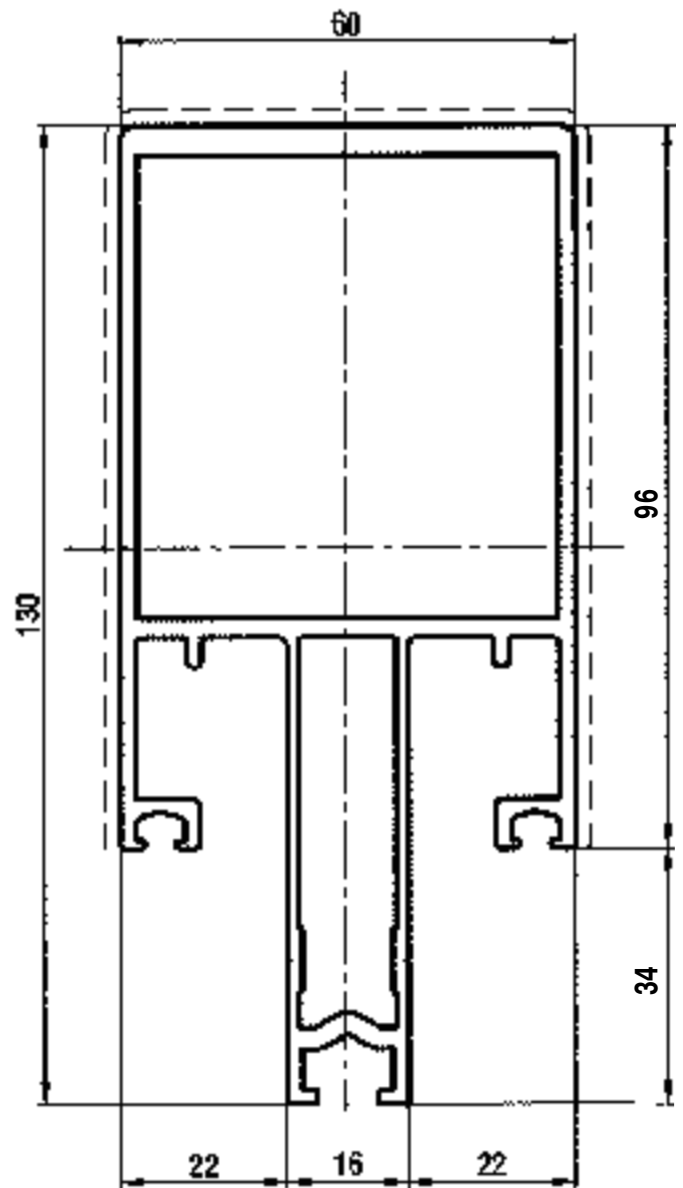


4005

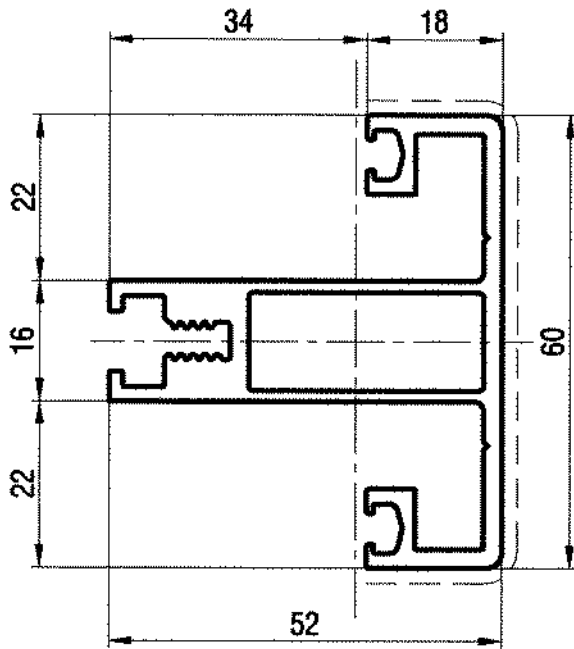




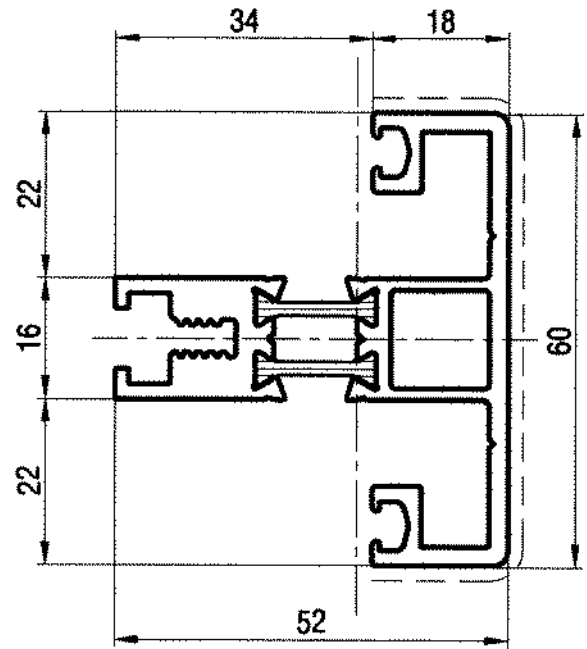
4008



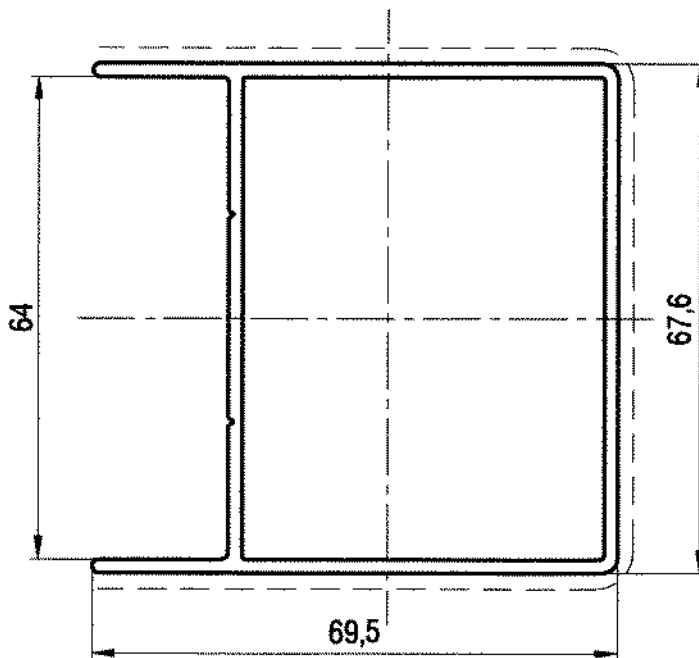
4010



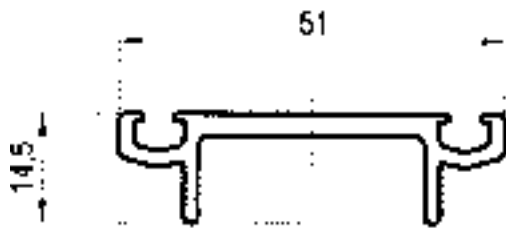
4011



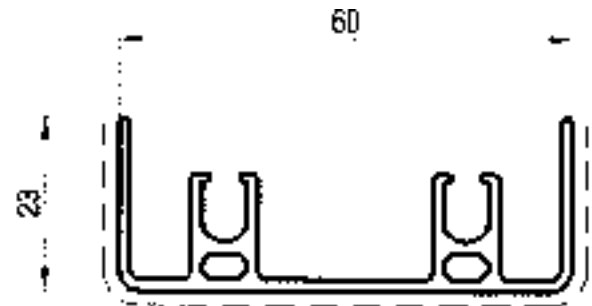
4015



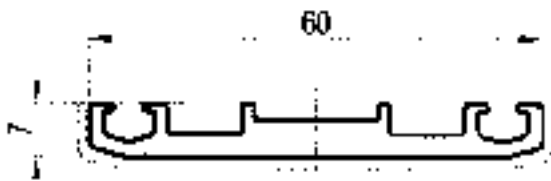
4041



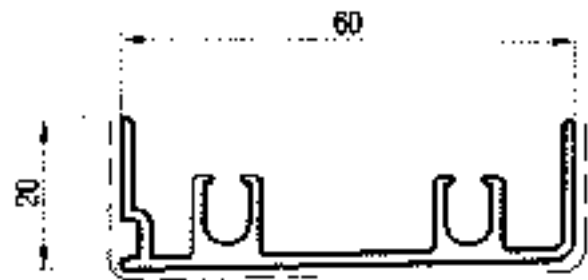
4021



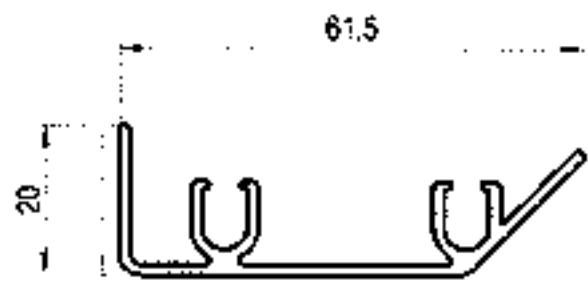
4031



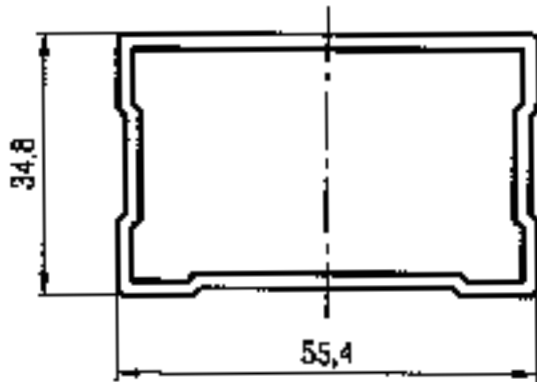
4023



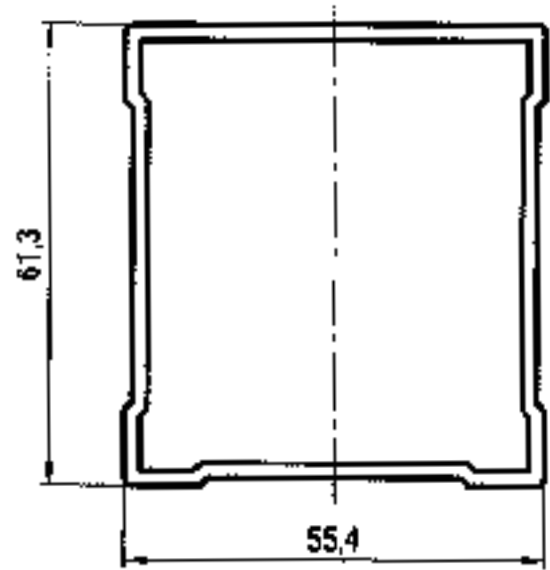
4032



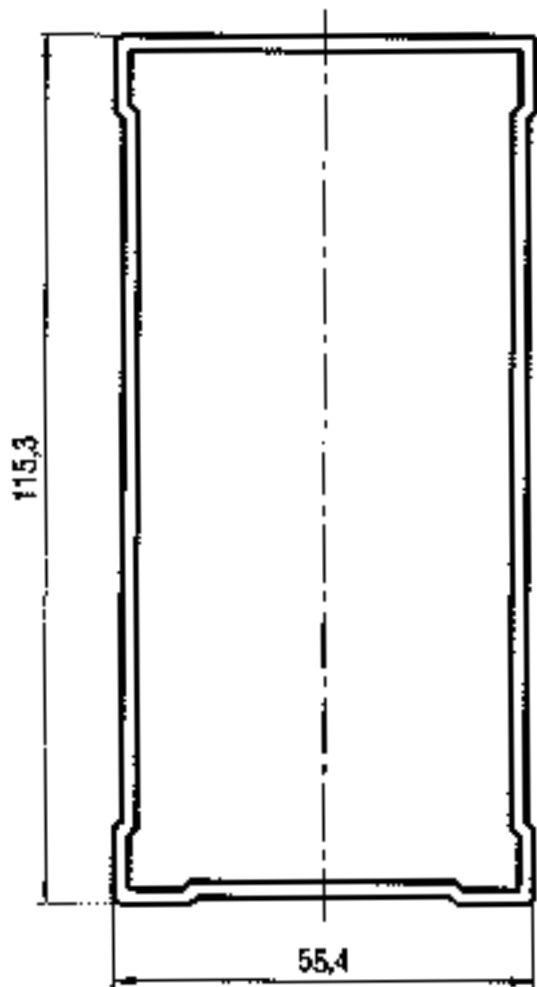
4033



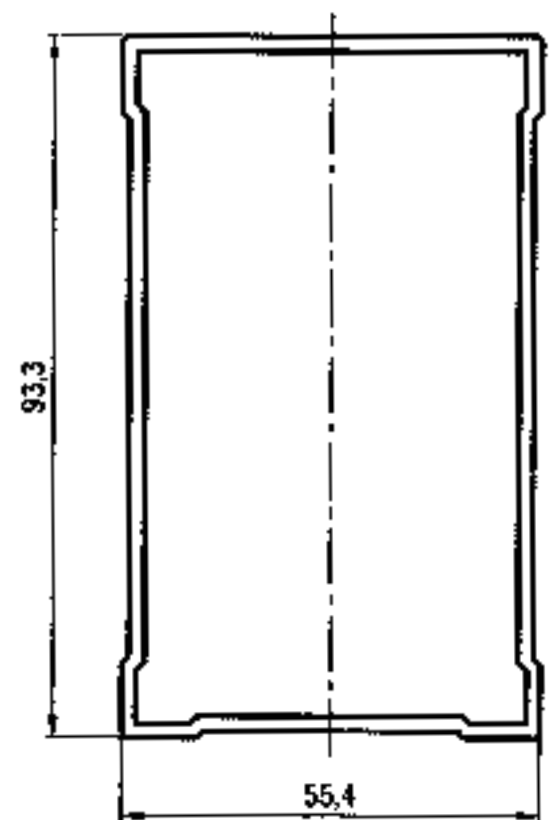
4045



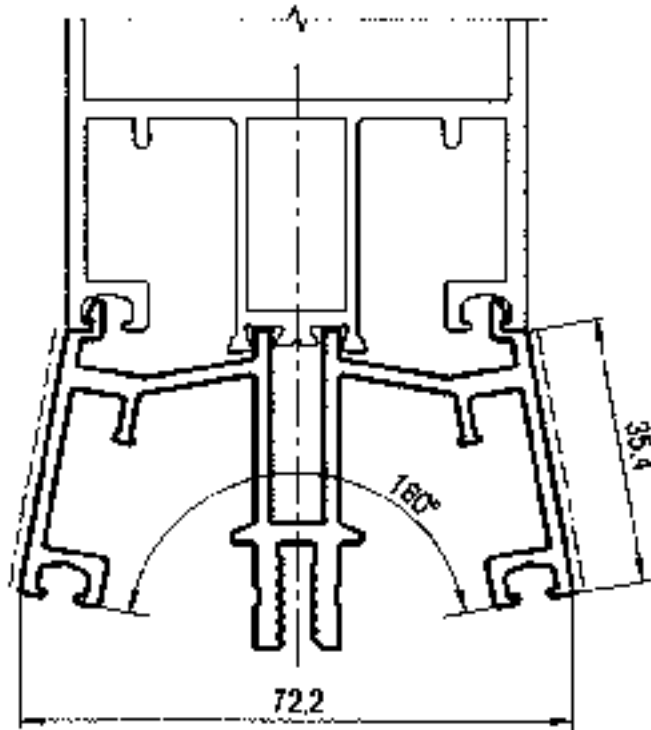
4046



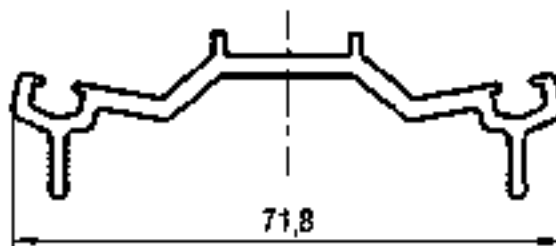
4048



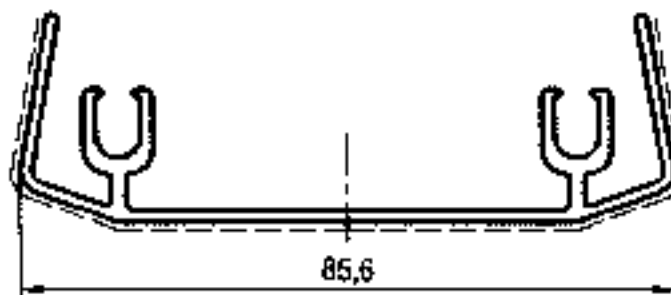
4047



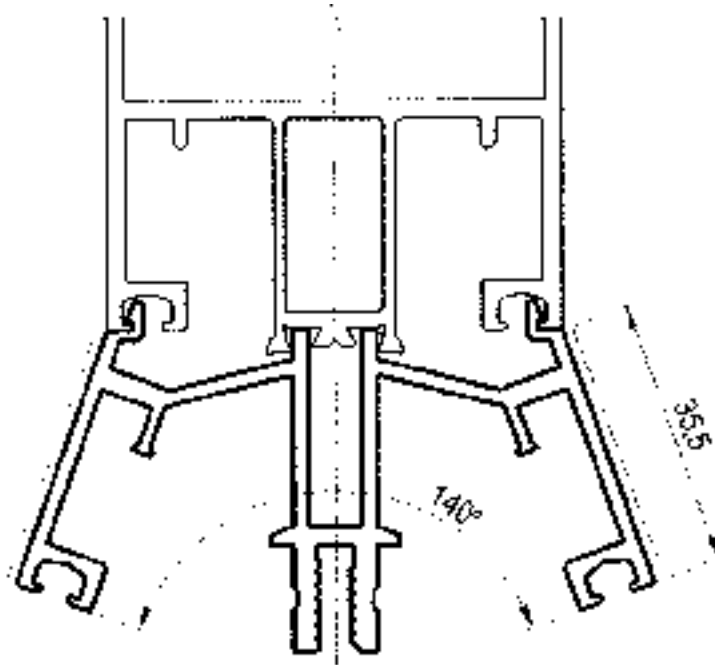
4061



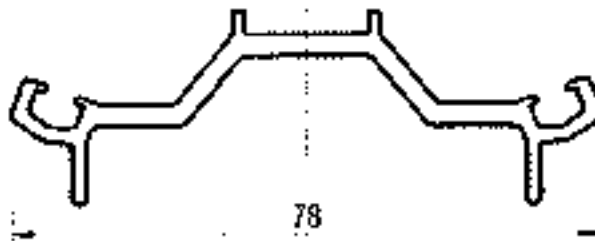
4024



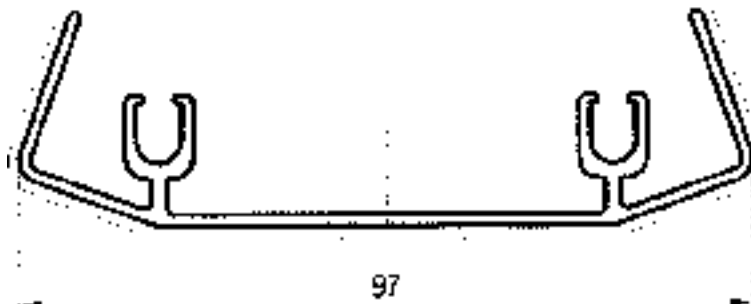
4034



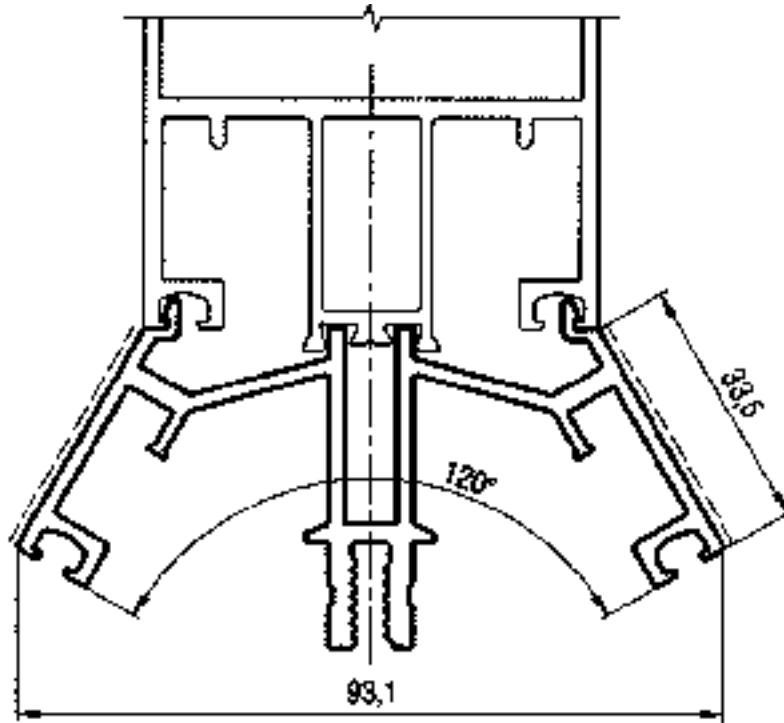
4062



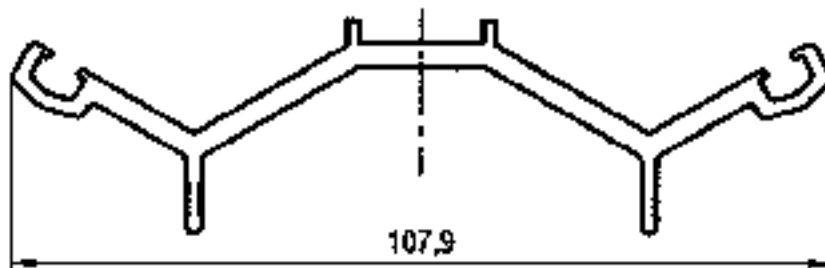
4025



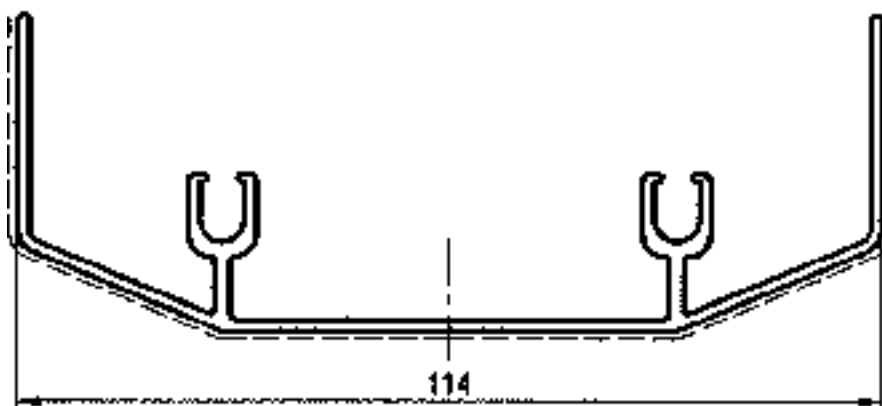
4035



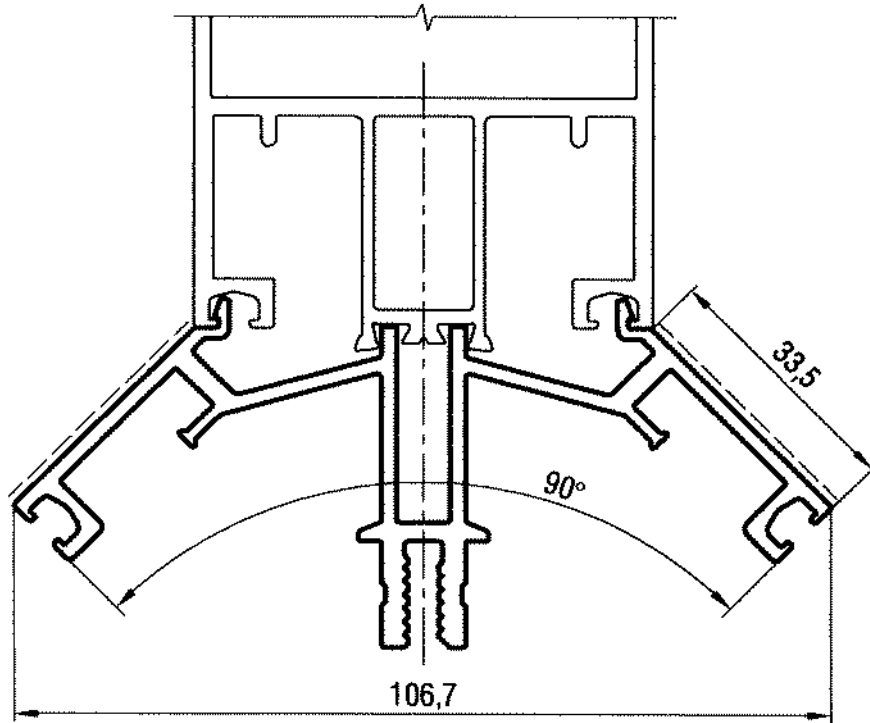
4063



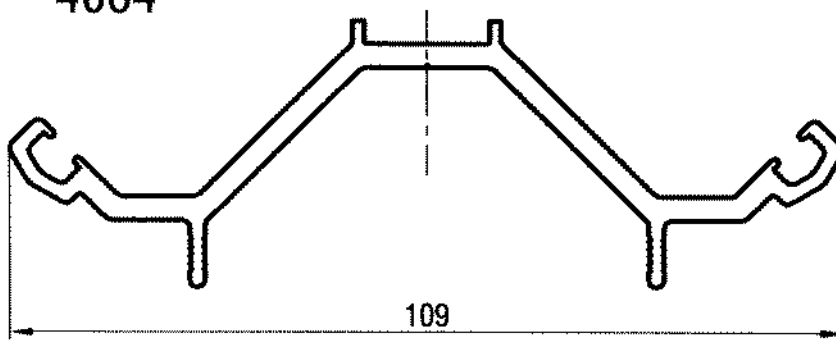
4026



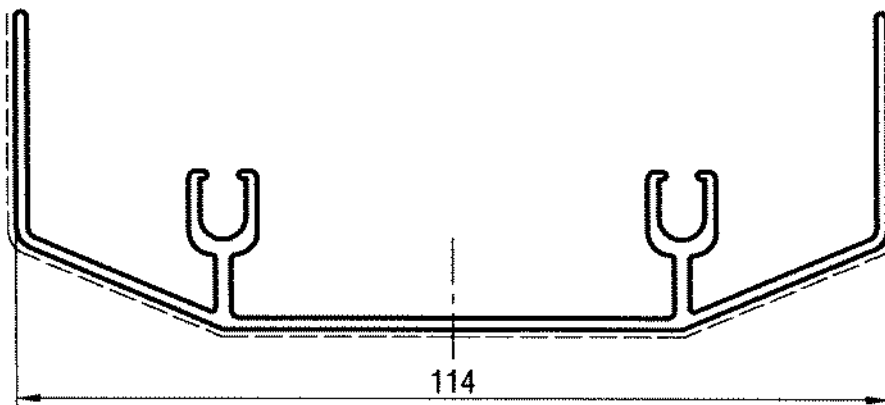
4037



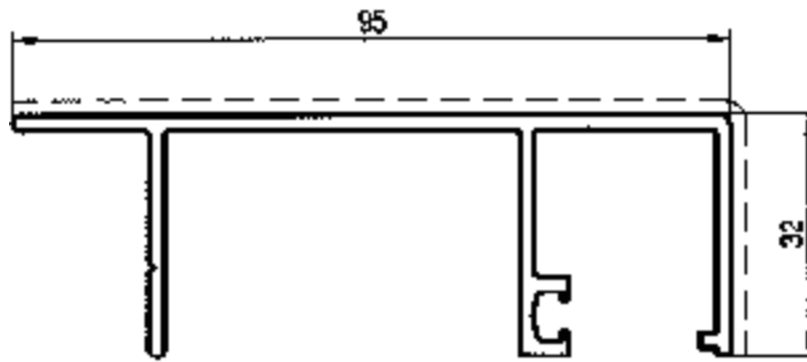
4064



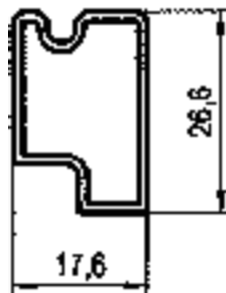
4027



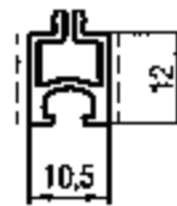
4037



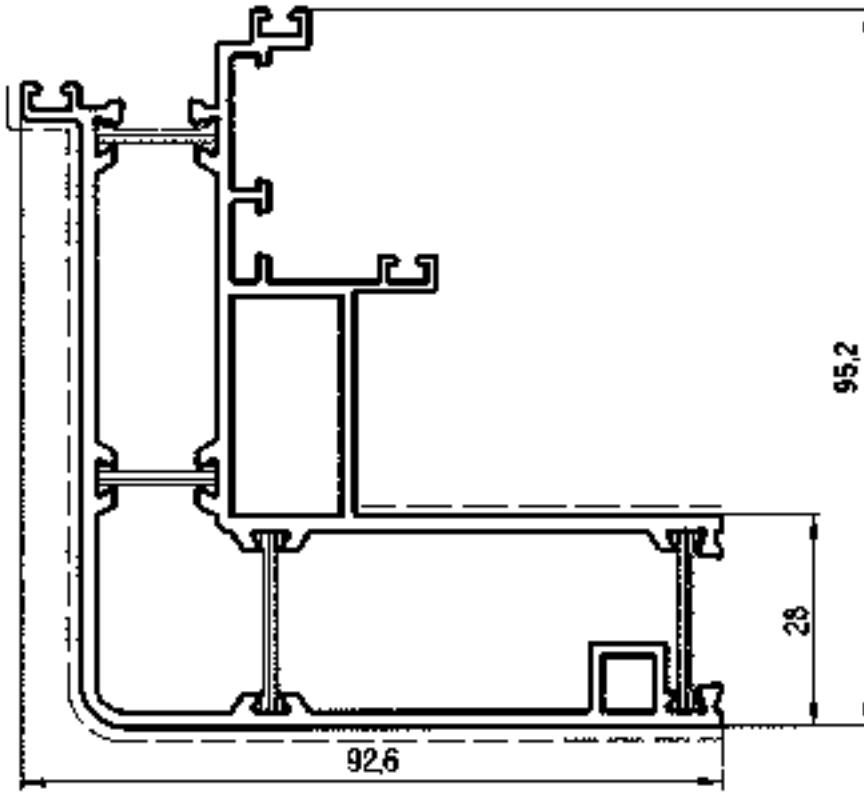
4043



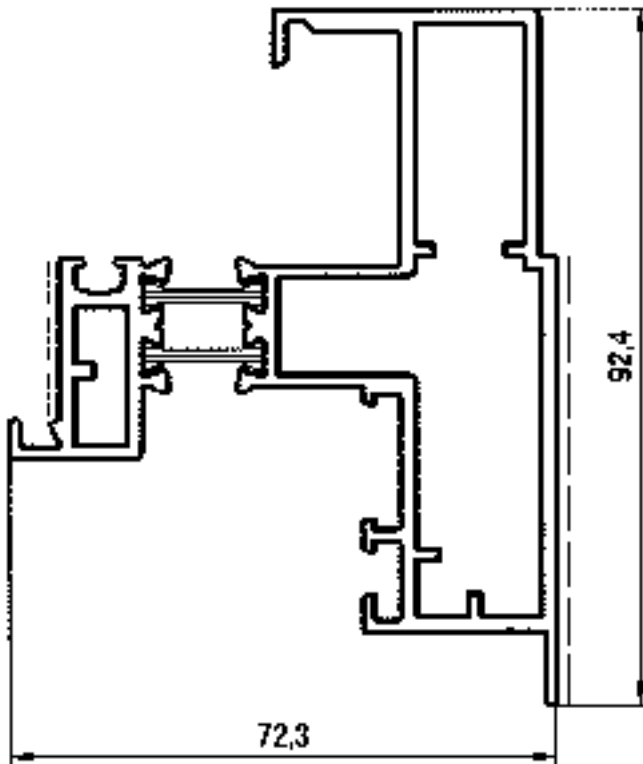
4044



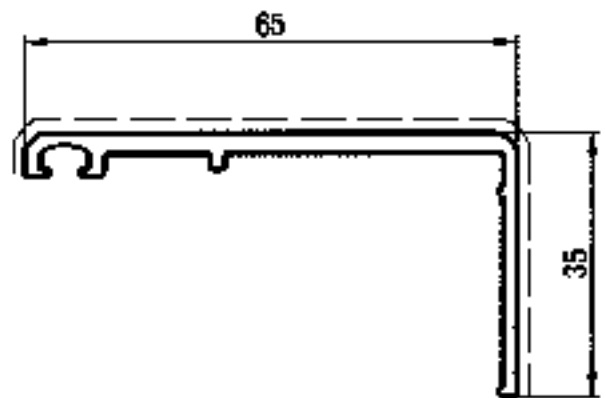
4051



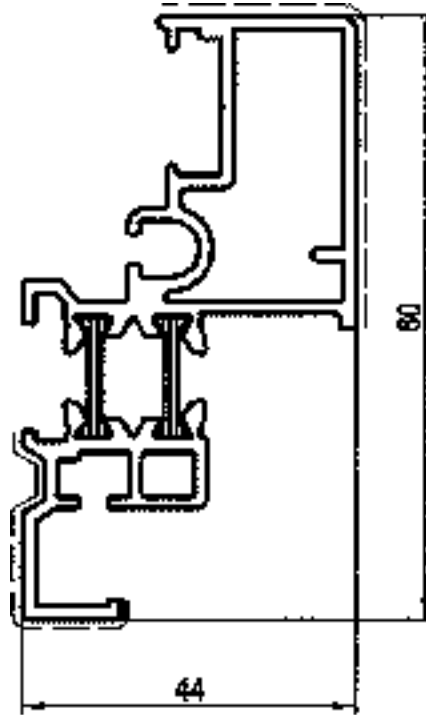
4081



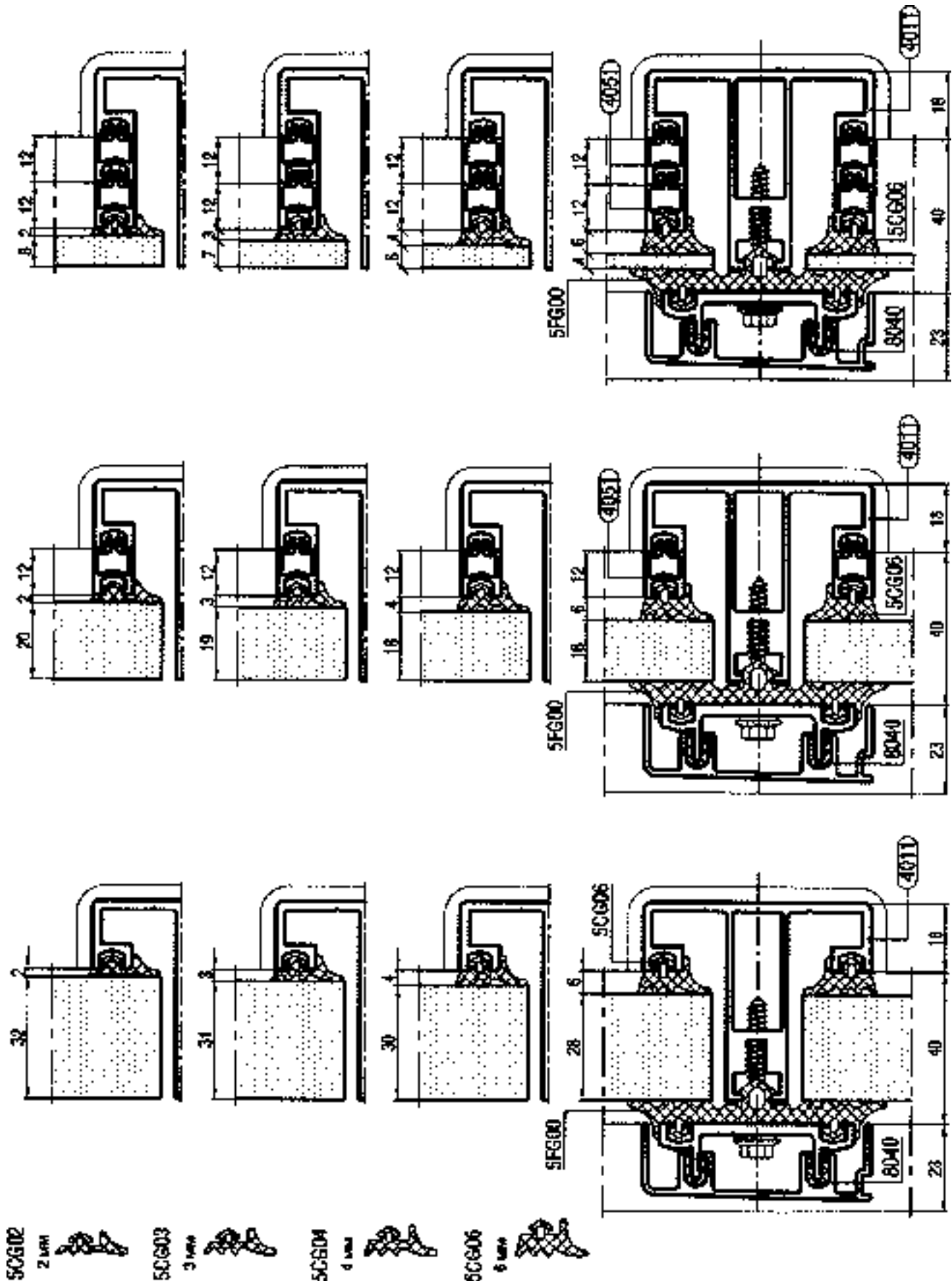
4082

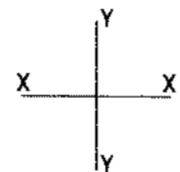
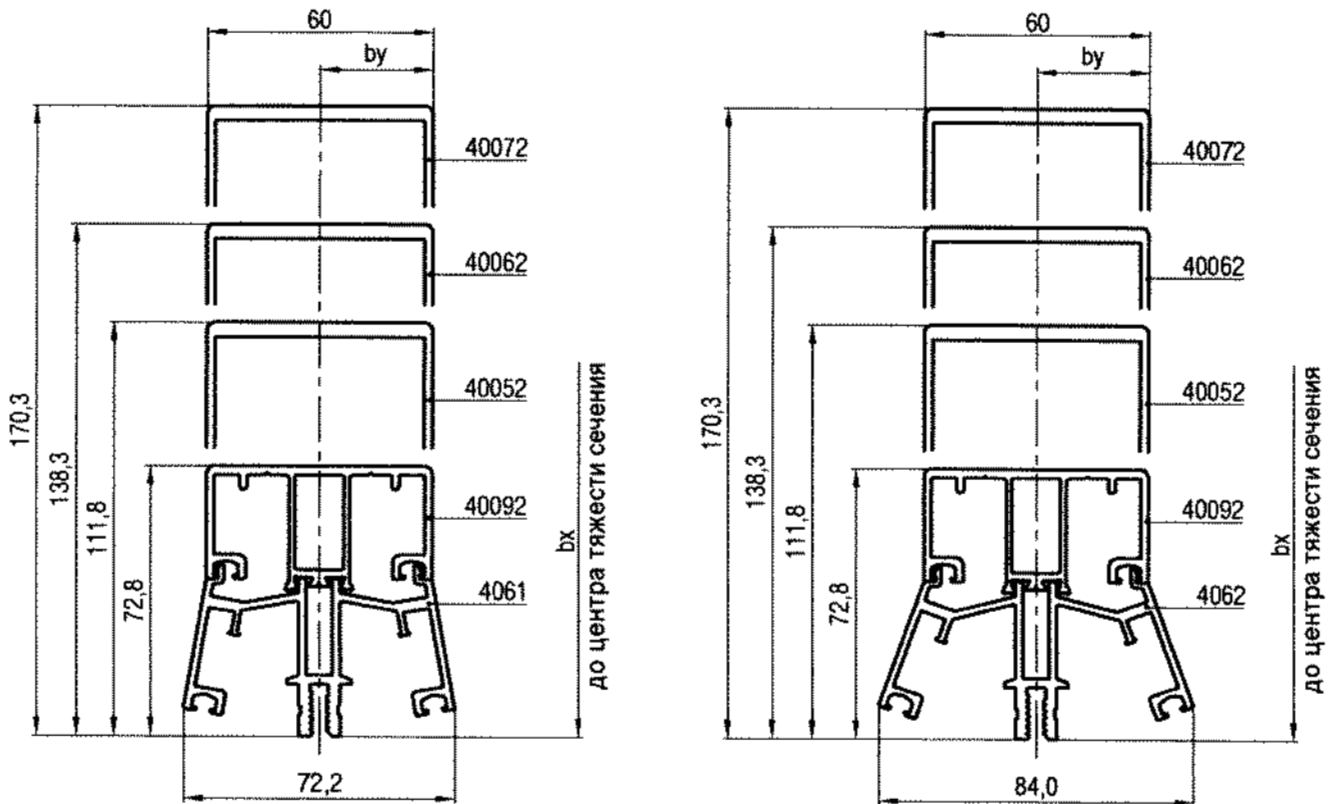


4083

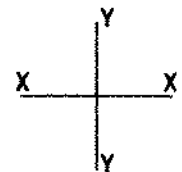
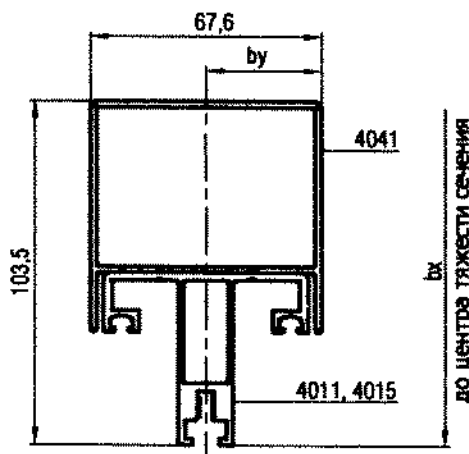
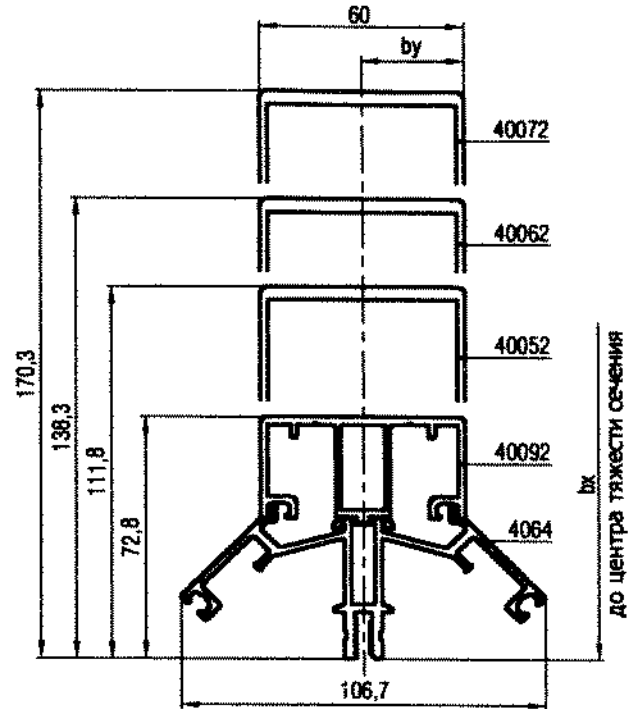
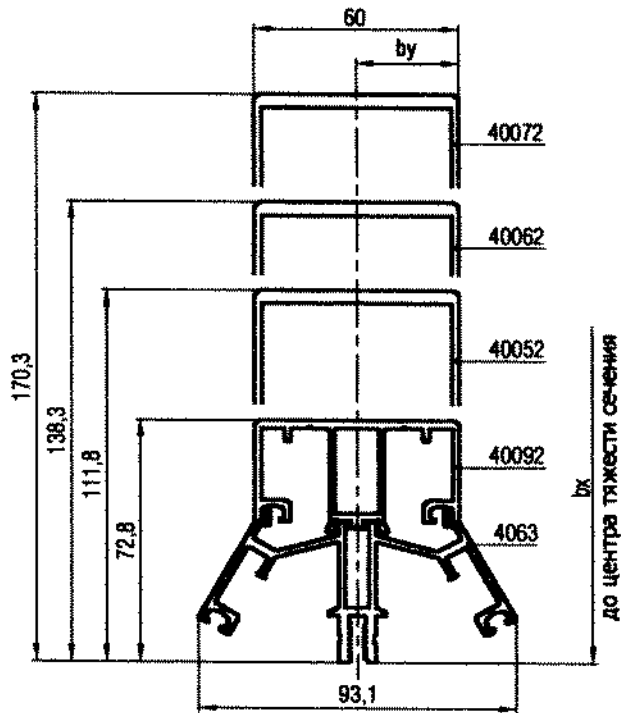


4071





Состав сечения	G, кг/м	Jx, см ⁴	Jy, см ⁴	Wx, см ³	Wy, см ³	bх, мм	by, мм
4061+40092	2,835	47,14	44,52	11,99	12,34	39,3	30
4061+40052	3,966	165,36	66,32	29,29	18,36	56,4	30
4061+40062	4,281	286,78	76,06	39,21	21,08	85,2	30
4061+40072	4,661	500,64	87,83	53,38	24,34	76,5	30
4062+40092	2,856	46,82	50,59	11,92	12,03	39,3	30
4062+40052	3,988	165,37	72,39	29,35	17,21	56,4	30
4062+40062	4,303	287,13	82,13	39,18	19,53	65,1	30
4062+40072	4,683	501,83	93,89	53,38	22,32	76,4	30



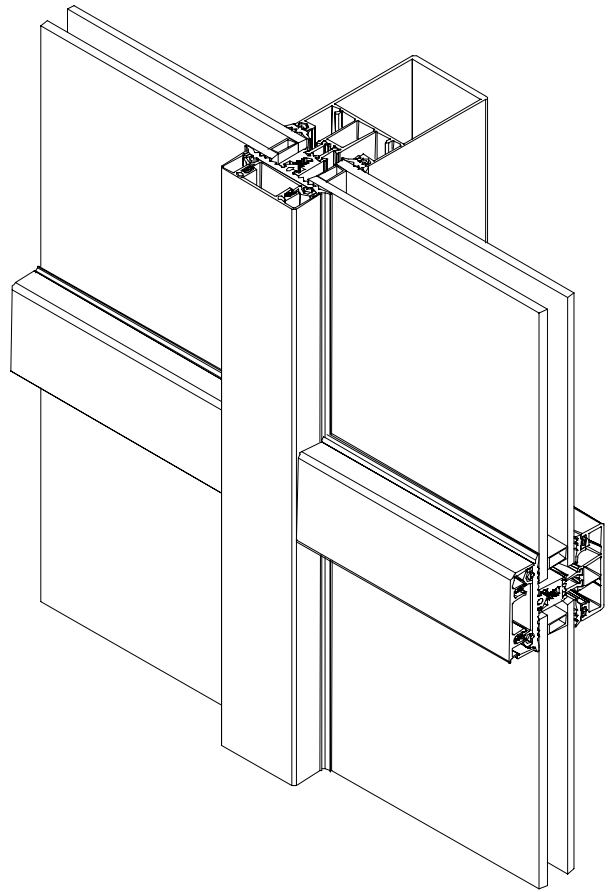
Состав сечения	G, кг/м	Jx, см ⁴	Jy, см ⁴	Wx, см ³	Wy, см ³	bx, мм	by, мм
4063+40092	2,854	44,74	54,84	11,27	11,77	39,7	30
4063+40052	3,985	161,69	76,67	28,50	16,46	56,7	30
4063+40062	4,300	282,66	86,41	38,73	18,55	65,3	30
4063+40072	4,680	496,07	98,17	52,95	21,08	76,6	30
4064+40092	2,871	42,69	63,06	10,61	11,82	40,2	30
4064+40052	4,003	158,03	84,87	27,74	15,91	56,9	30
4064+40062	4,317	278,27	94,61	38,25	17,74	65,6	30
4064+40072	4,698	490,91	106,38	52,49	19,95	76,8	30
4011+4041	2,771	82,06	49,08	15,76	14,52	51,4	33,8
4015+4041	2,852	83,05	49,01	15,80	14,50	50,9	33,8

ТЕКНО ФАСАД 60 Н

Система ТЕКНО ФАСАД 60 Н - непрерывный вариант системы ТЕКНО ФАСАД.

Предназначена для выполнения вертикальных и наклонных навесных стен зданий, в том числе, остекления кровель.

Применяется как для малоэтажных, так и для высотных зданий.



Алюминиевые профили: сплав АД31-Т5 – ГОСТ 4784-97, EN AW-6060-Т5 – EN 573-3.
допуски размеров – ДСТУ Б В.2.6.-95 (ГОСТ 22233-83), DIN 17615.

Обработка поверхности алюминиевых профилей: порошковое полиэстерное покрытие по шкале RAL.
Система уплотнения: уплотнители - EPDM (DIN 7715, DIN 7863, ГОСТ 25621-83).

Терморазрыв стоек и ригелей: вставки из стеклонаполненного полиамида 6.6 шириной 16 мм.

Конструкционные характеристики:
ширина декоративных крышек: 60 мм
толщина заполнения: от 4 до 40 мм
глубина фальца: 18 мм
момент инерции стоек: до 560 см⁴.

Компенсация перемещений: скользящее крепление стоек и ригелей.

Дренаж: отвод воды по внутренним каналам ригелей и стоек.

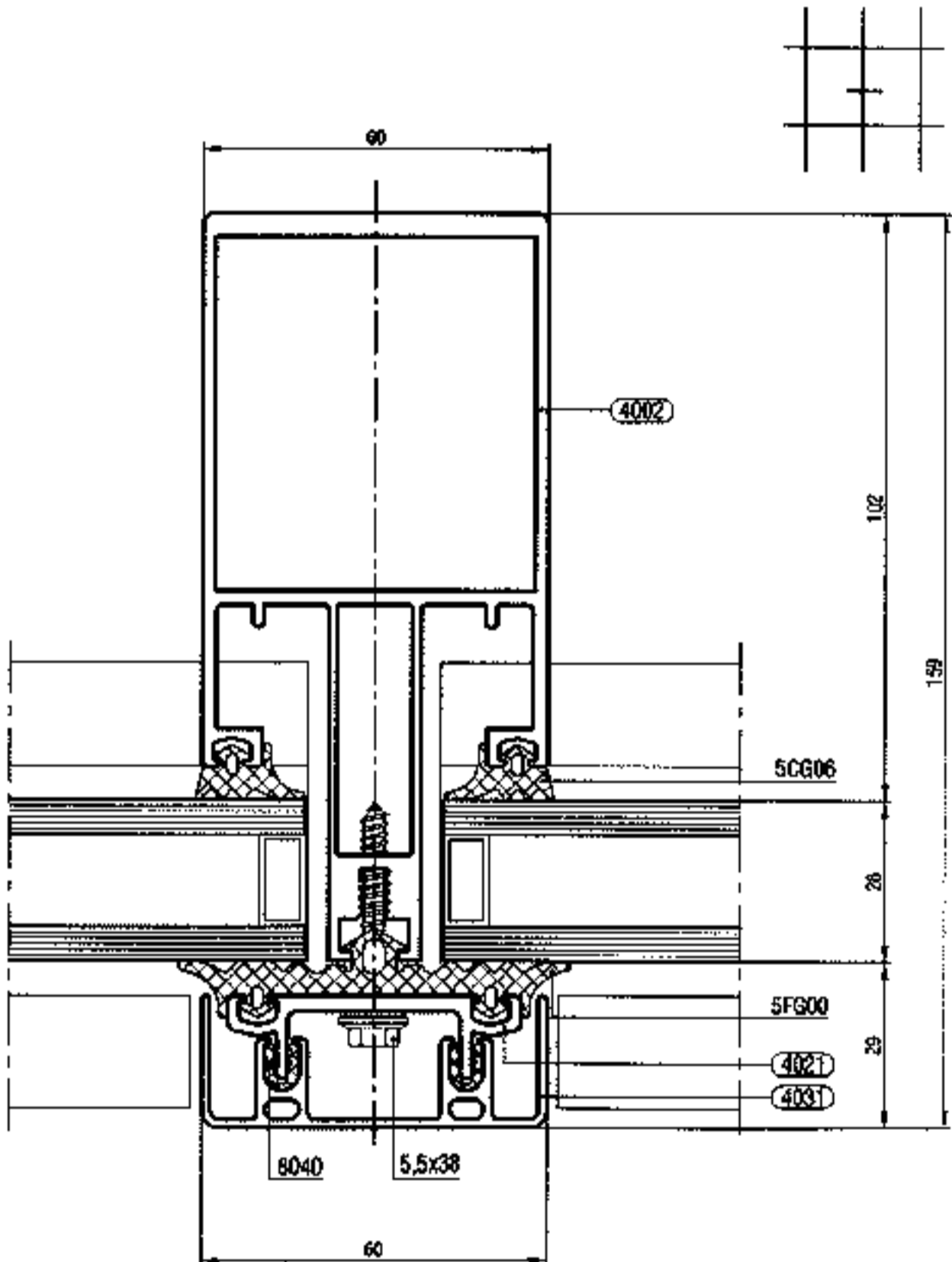
Открываемые элементы: конструкции систем ТЕКНО 50, ТЕКНО 60 ТИ, ТЕКНО 72 Д, возможна установка мансардного окна.

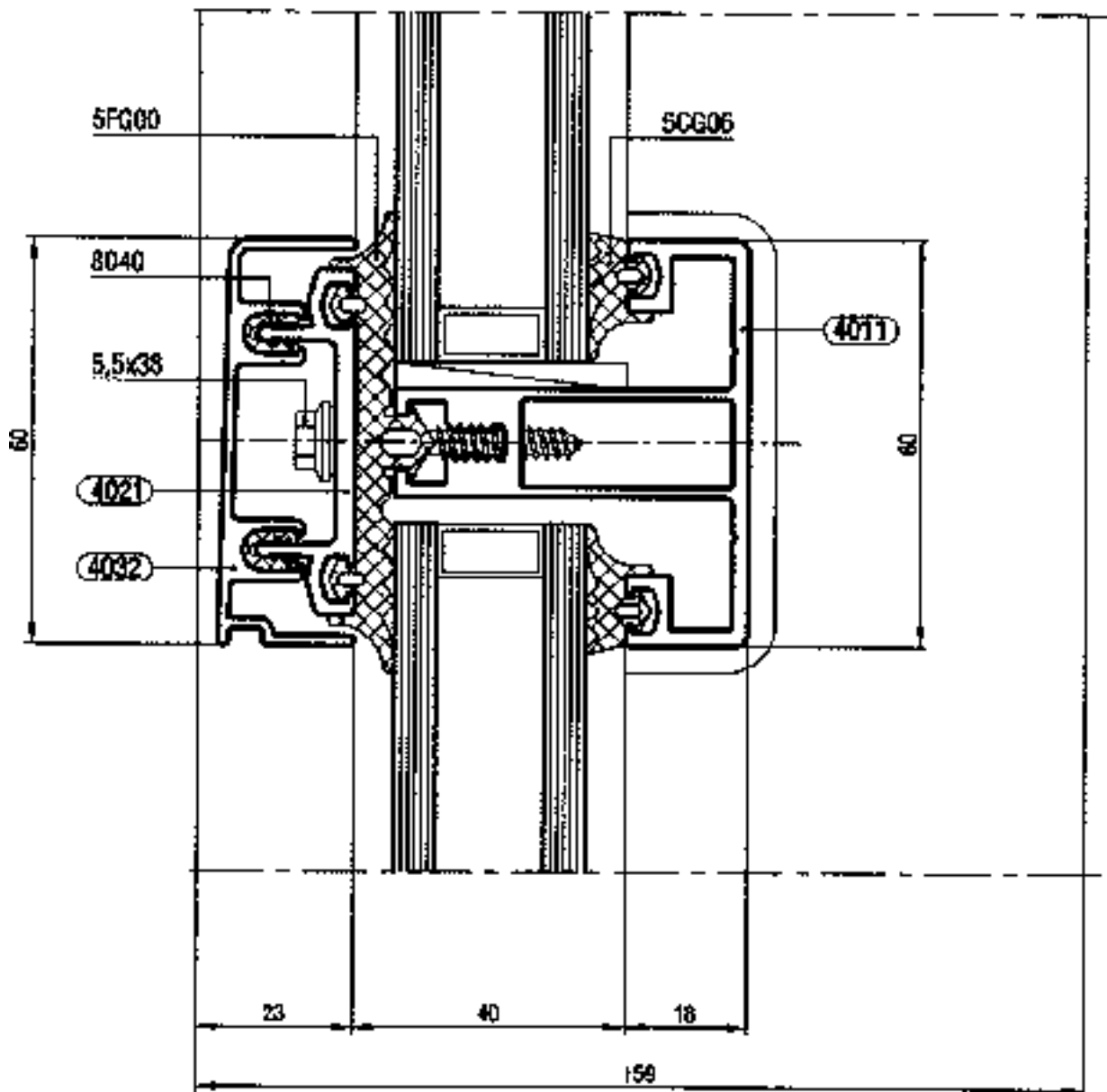
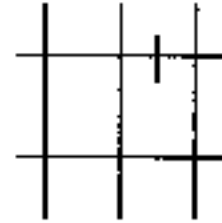
Сопrotивление ветровым нагрузкам: V2 по UNI 7979 (Испытания по EN 77 при давлениях до 3150 Па).

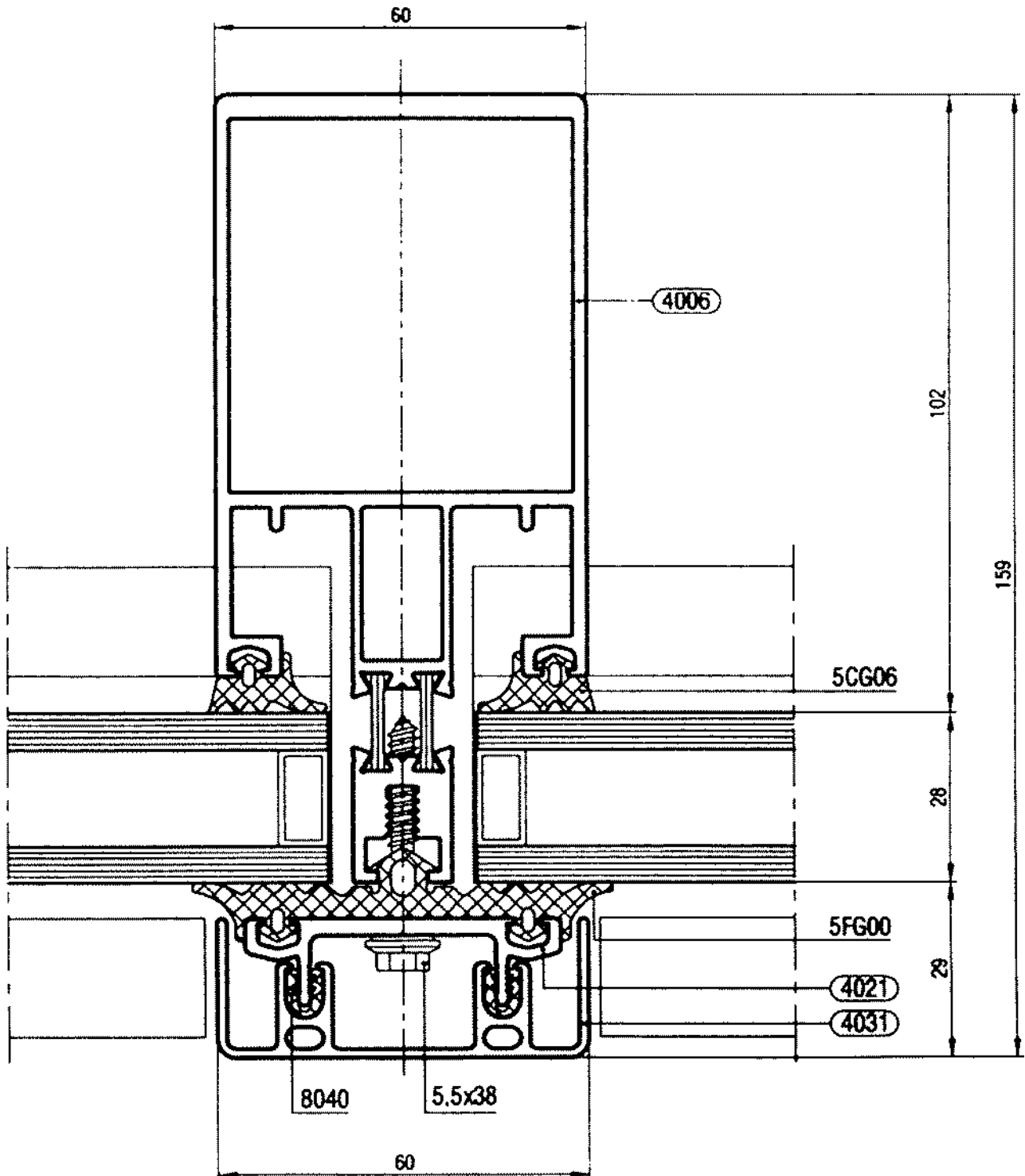
Сопrotивление теплопередаче: стойки и ригели без термовставок - группа материалов 2.1 по DIN 4108 ($u_f \leq 2,8$ Вт/м² К).
стойки и ригели с термовставками - группа материалов 1.0 по DIN 4108 ($u_f \leq 2,0$ Вт/м² К).

Воздухопроницаемость: класс А3 по UNI 7979 (0,8 м³/(м² • ч) при давлении 600 Па – по EN 42).

Водопроницаемость: класс Е4 по UNI 7979 (2 л/(мин м²) при давлении 500 Па – по EN 86).

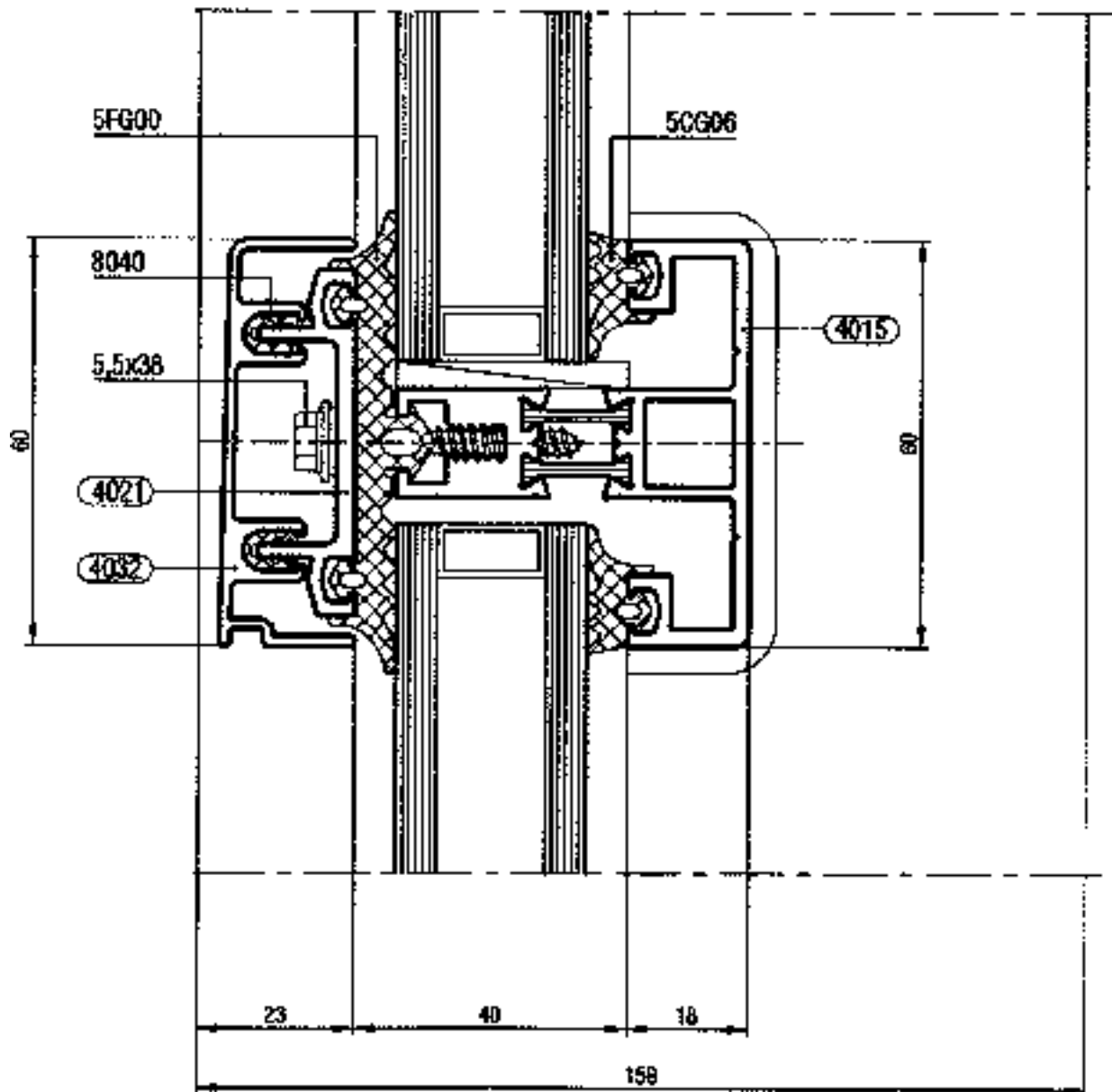
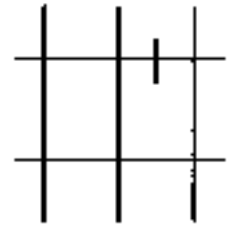


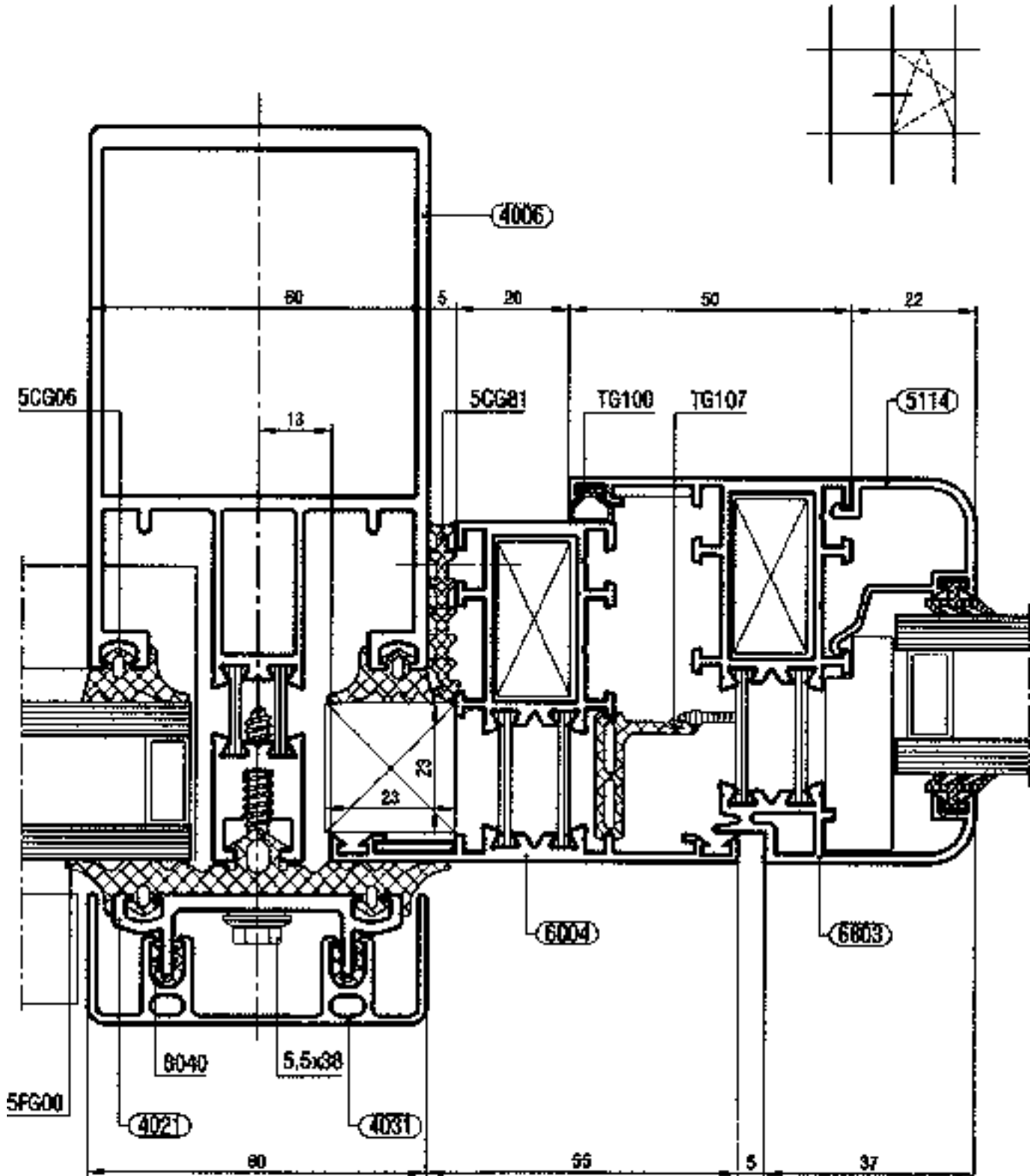


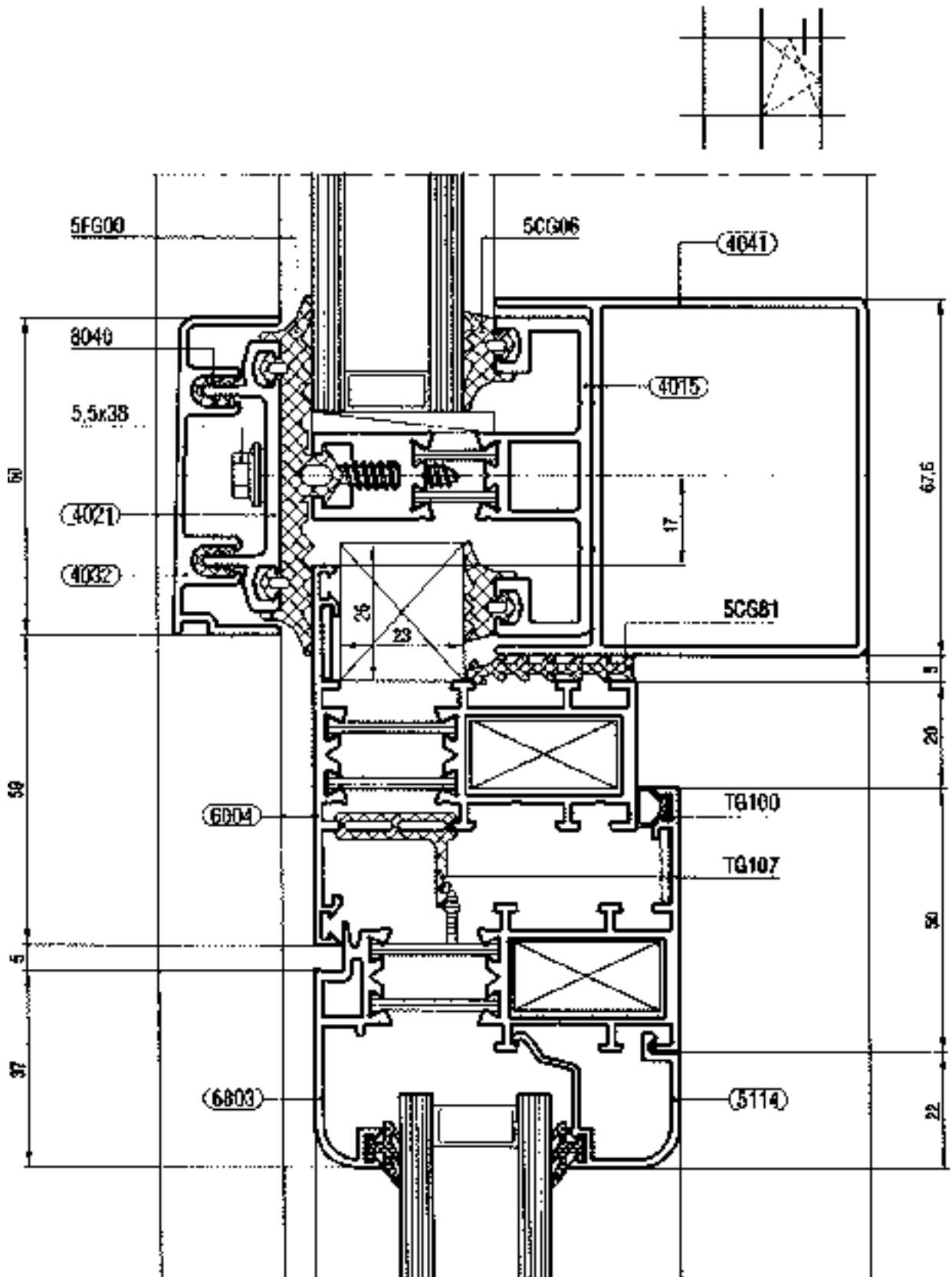


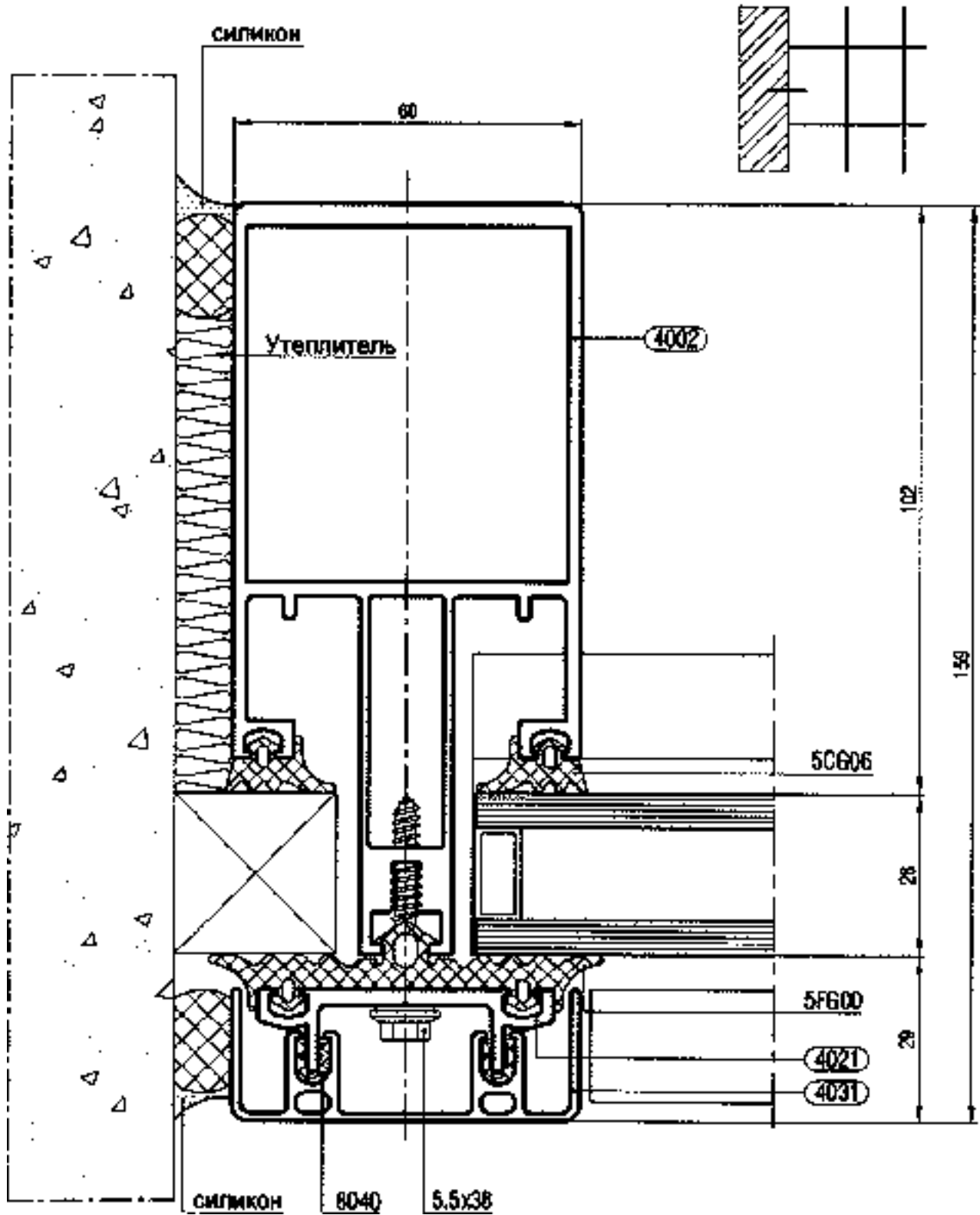
ТЕКНО ФАСАД 60 Н

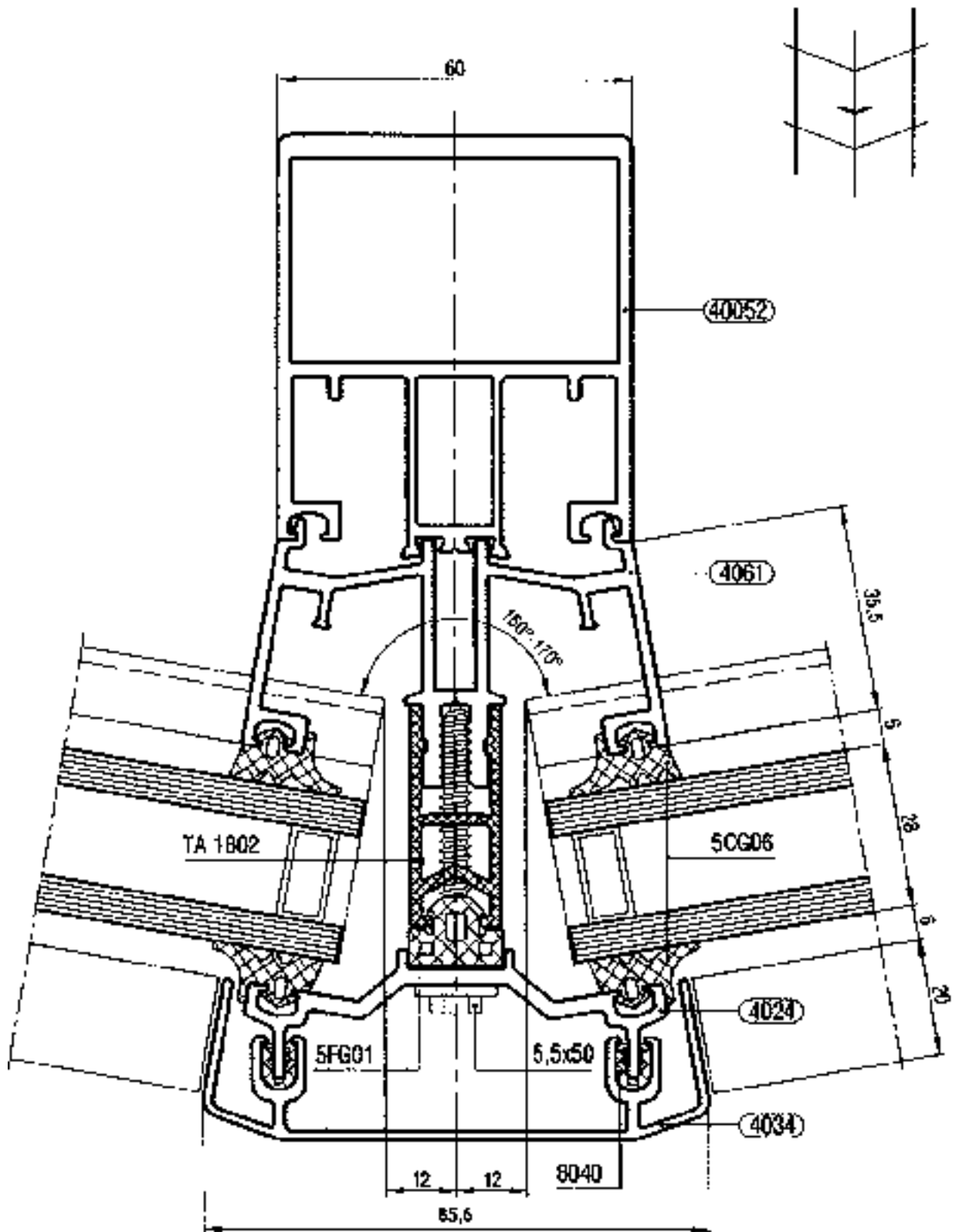
Вертикальный разрез

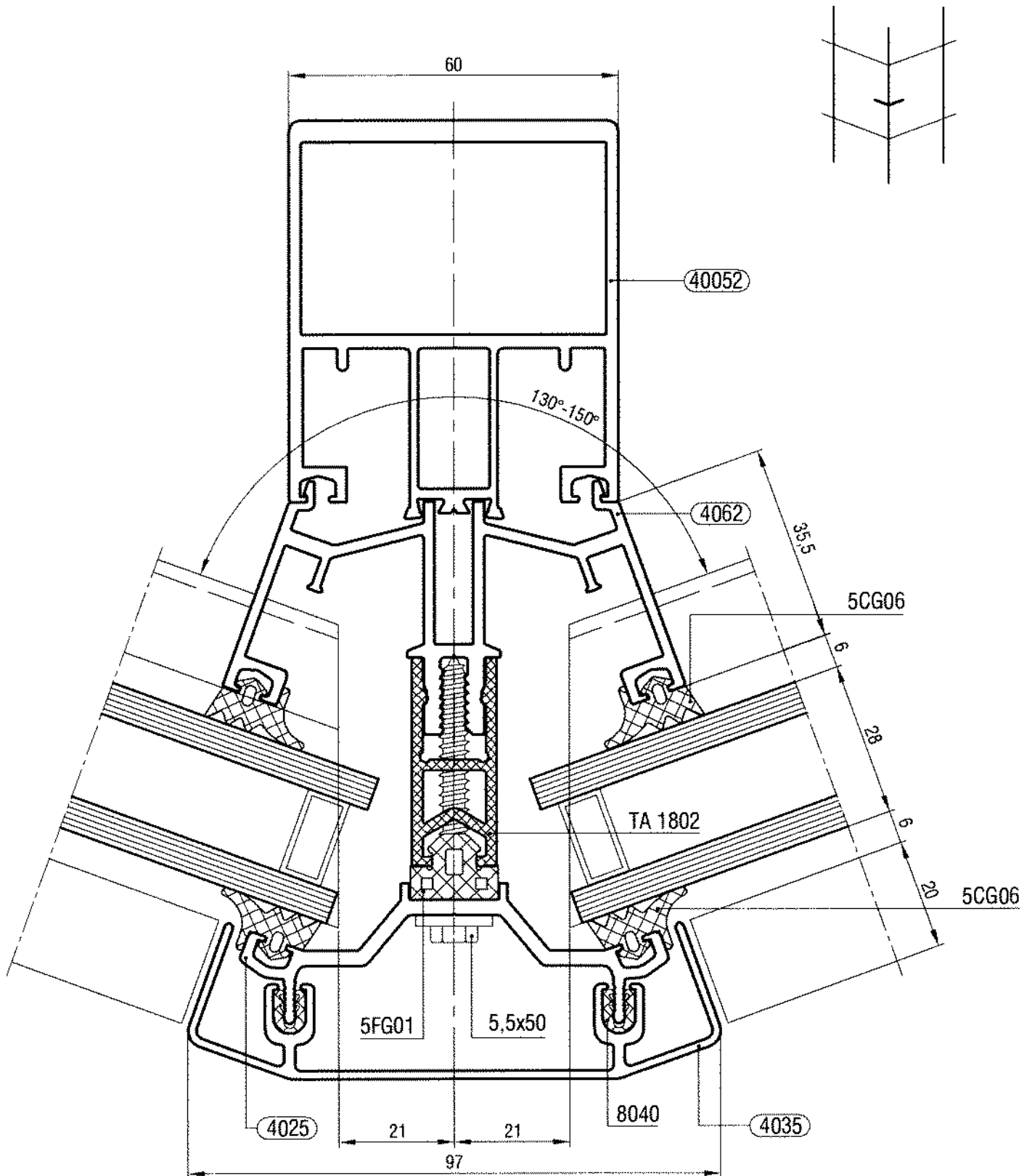


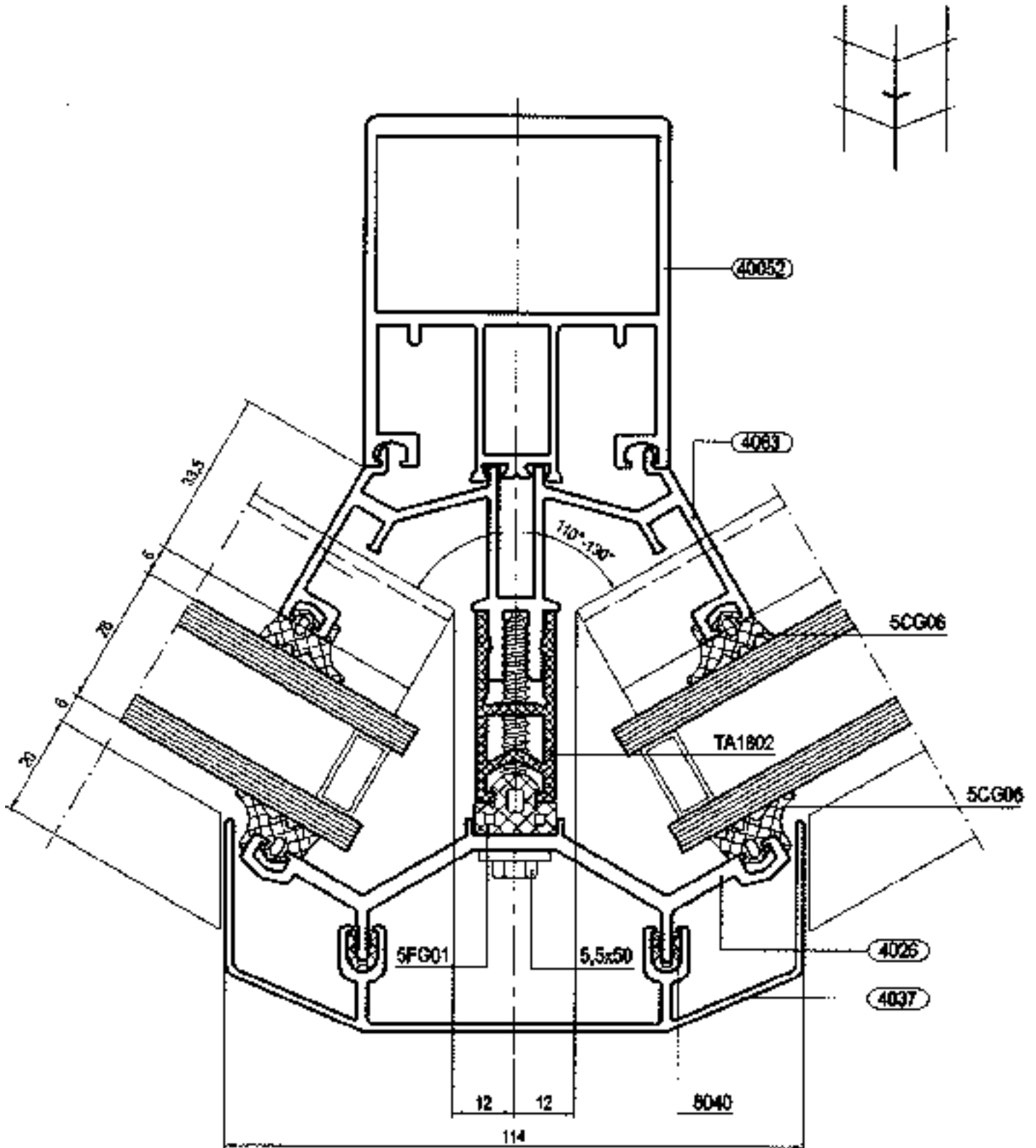


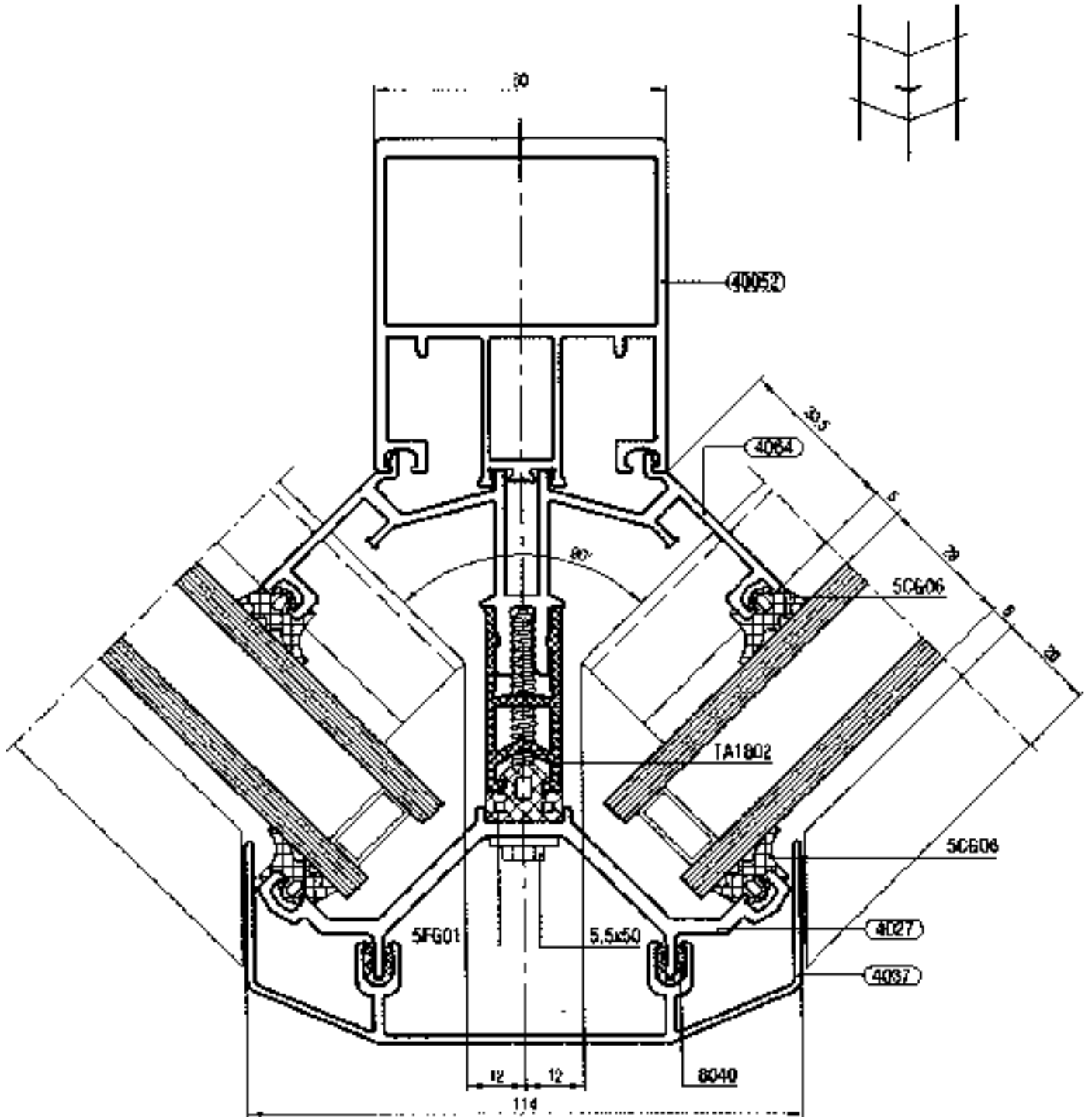


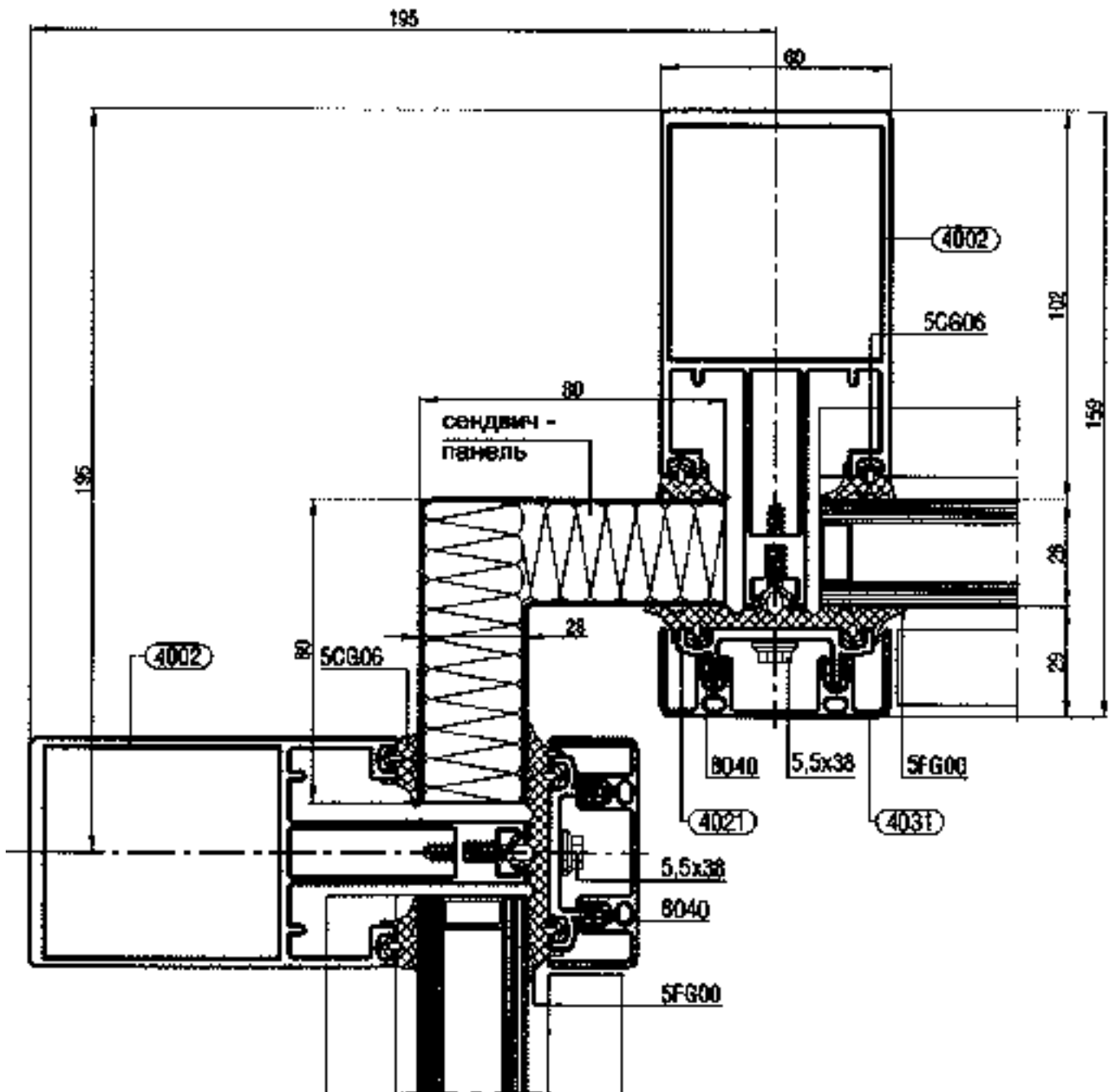
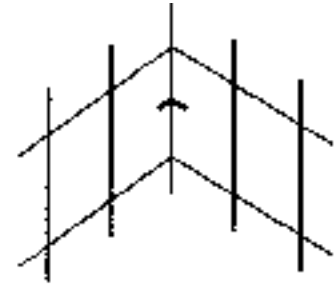


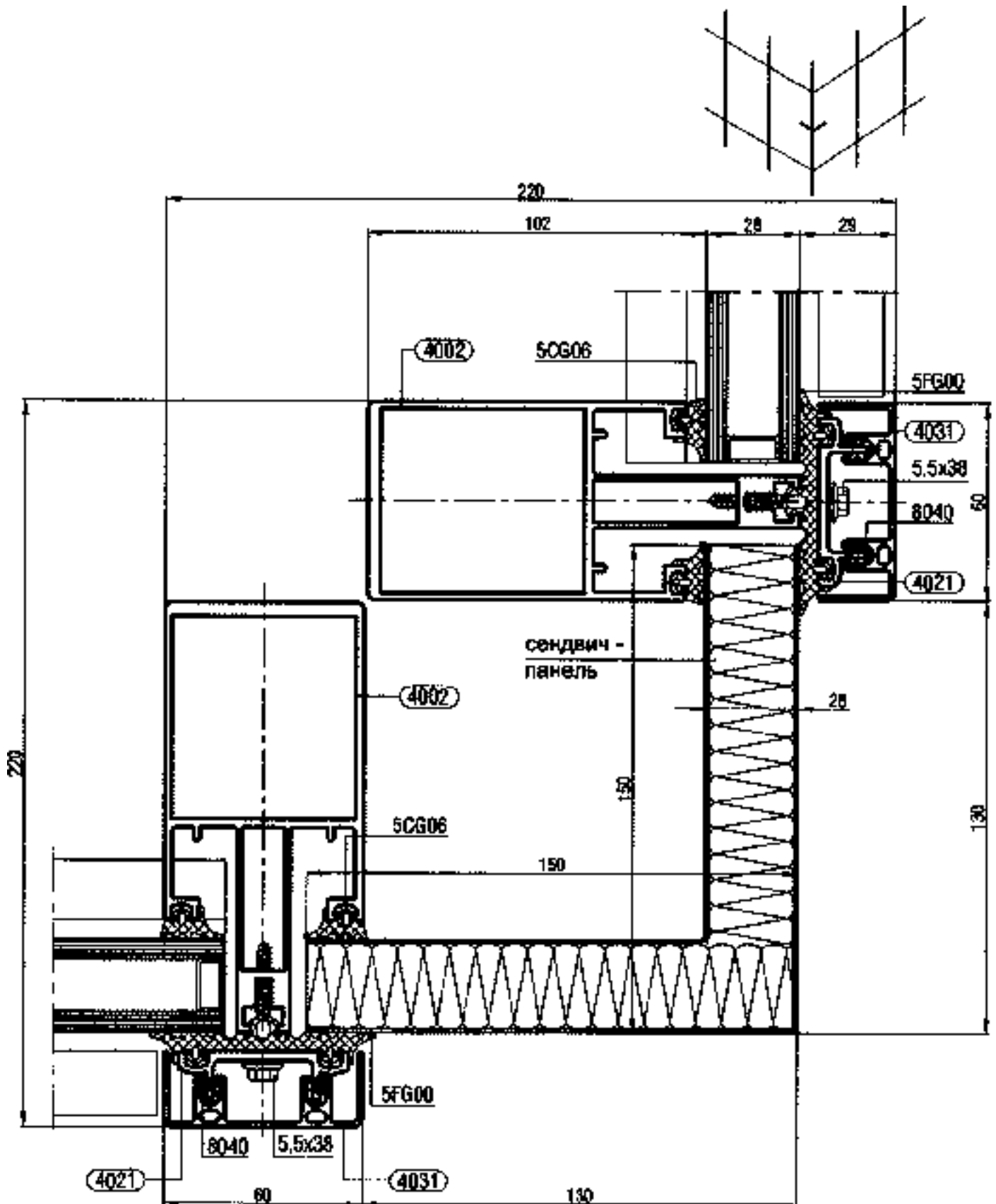






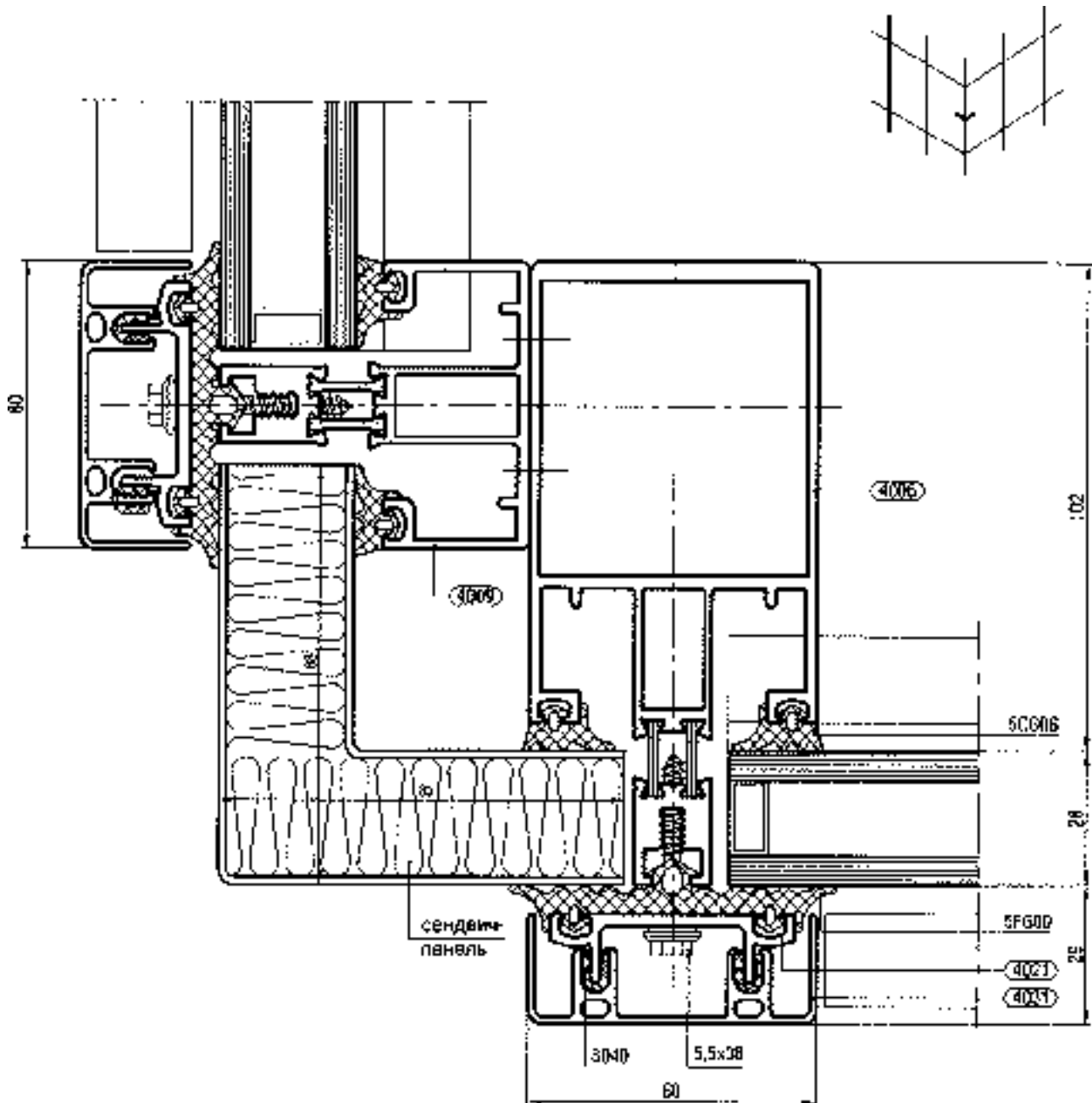


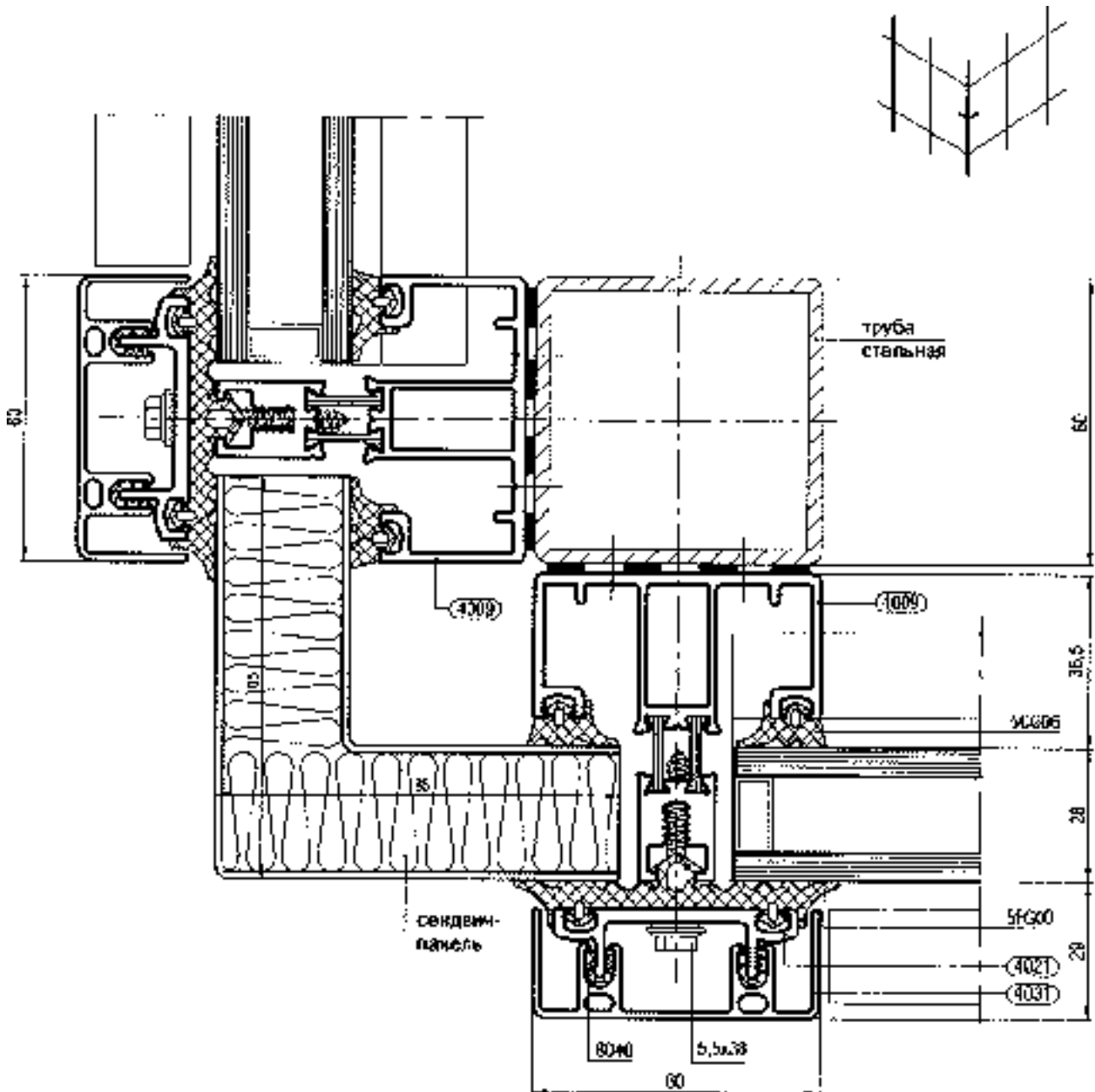


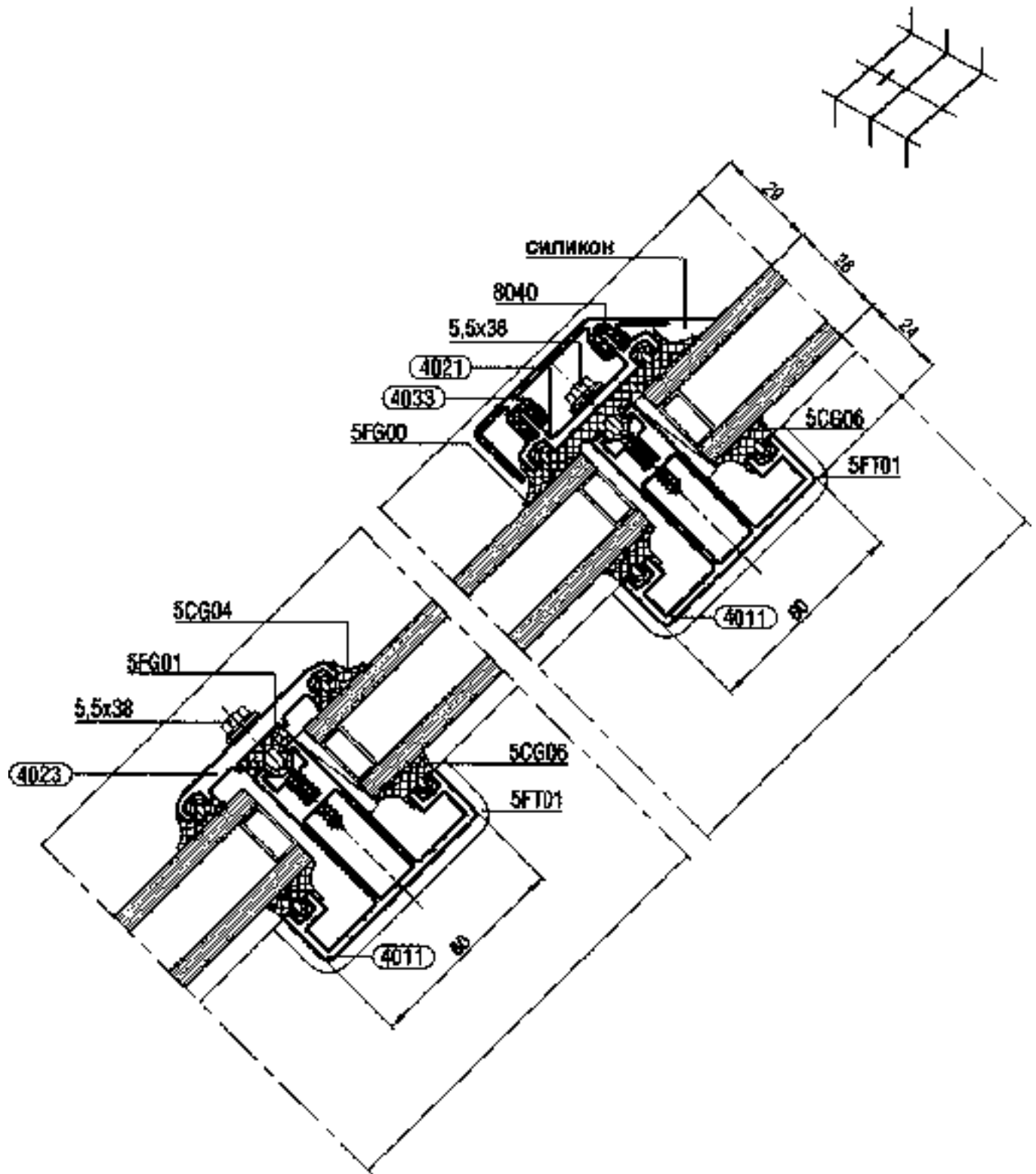


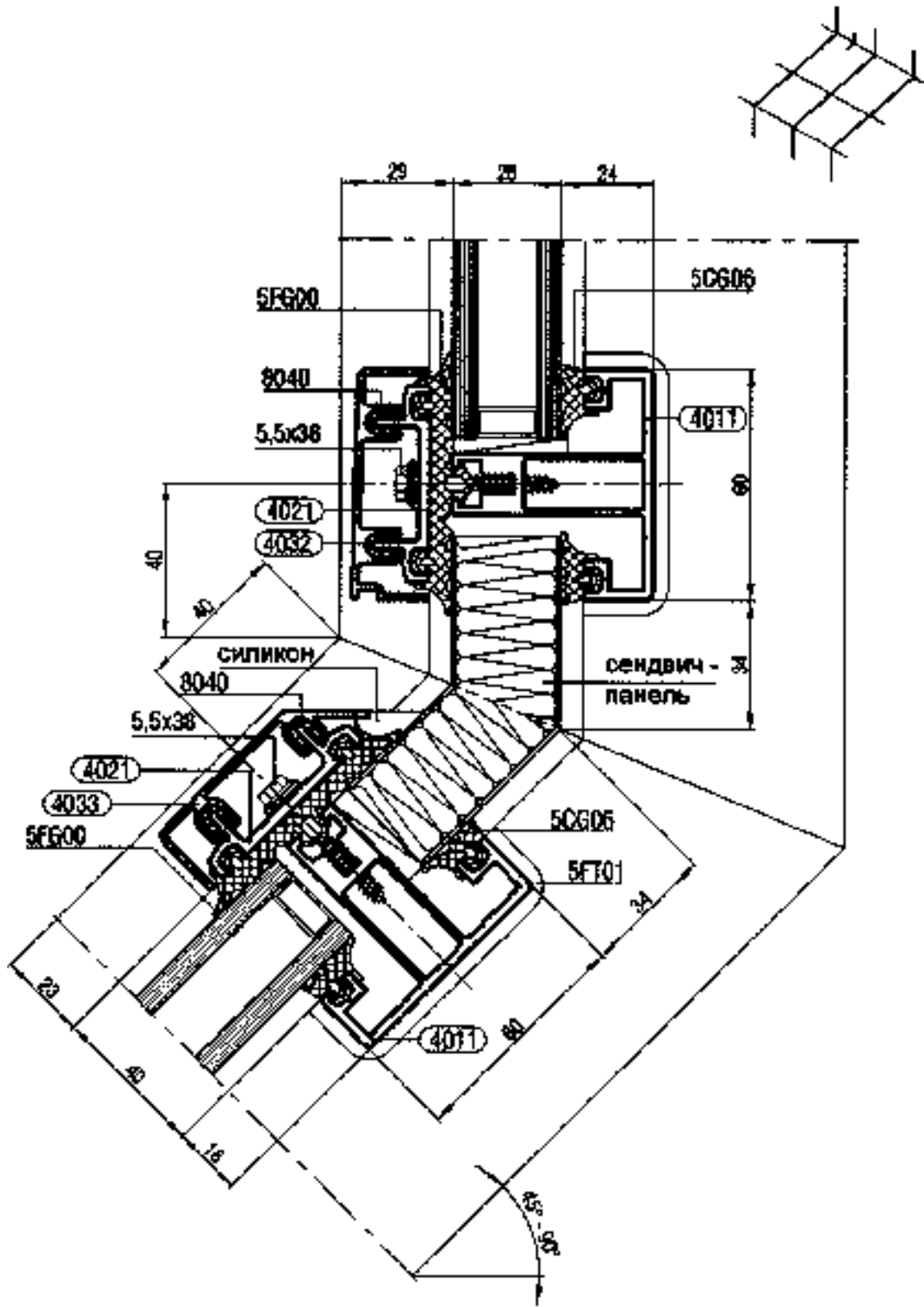
ТЕКНО ФАСАД 60 Н

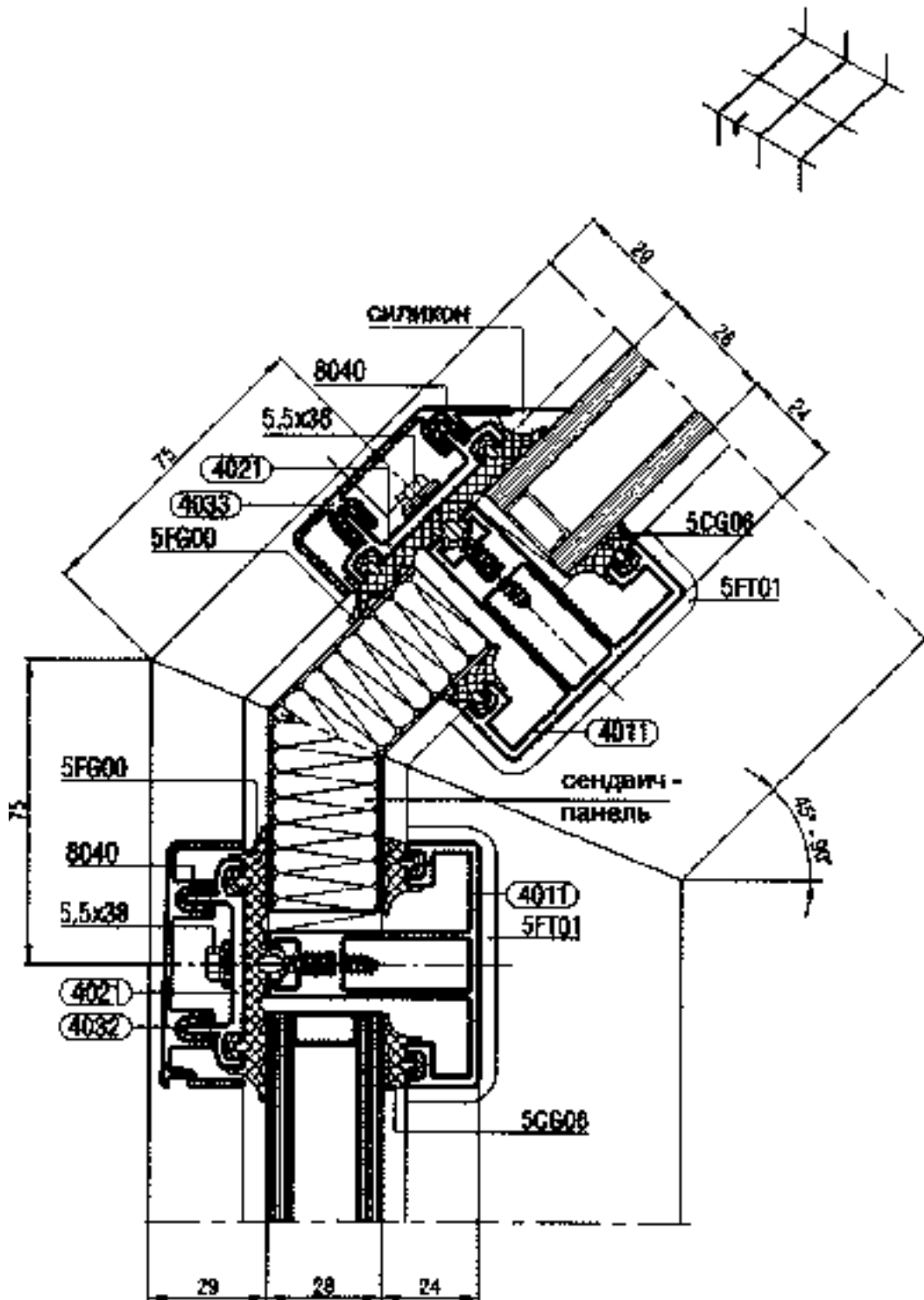
Горизонтальный разрез
Внешний угол 90°

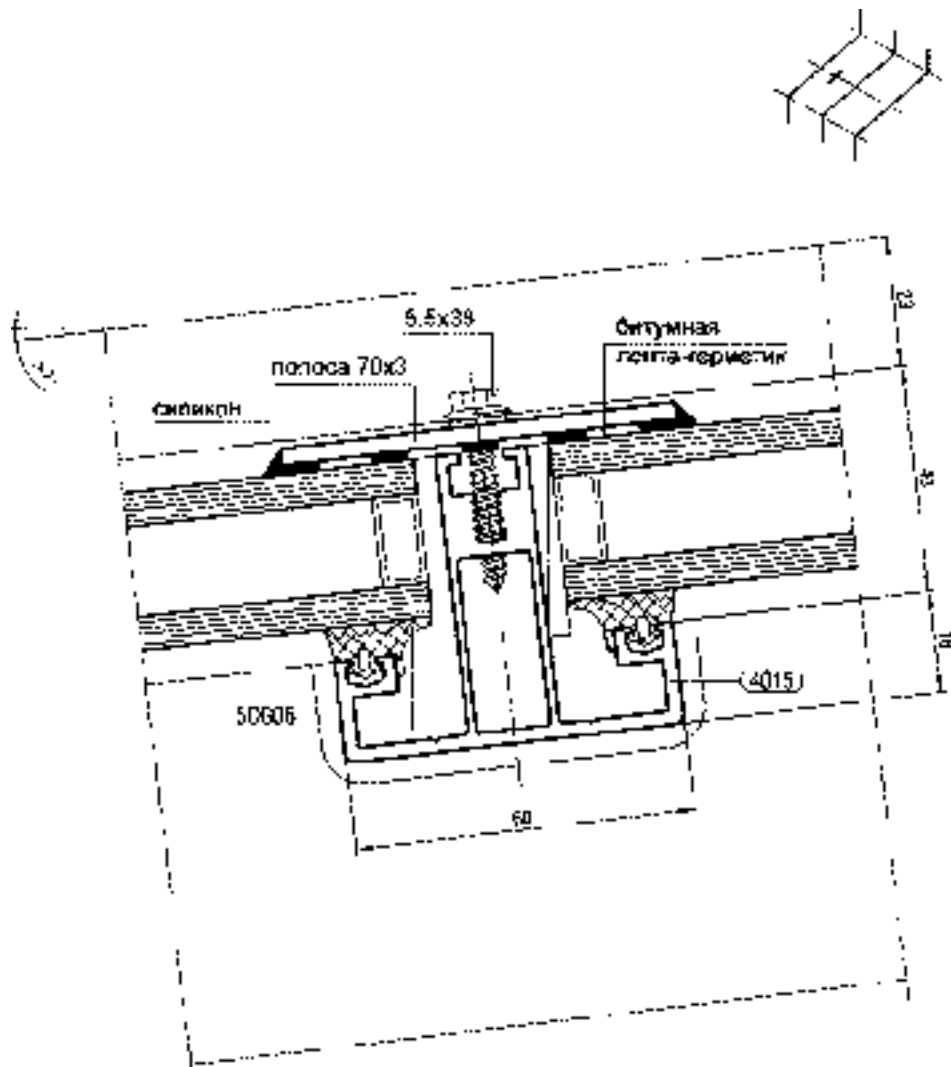


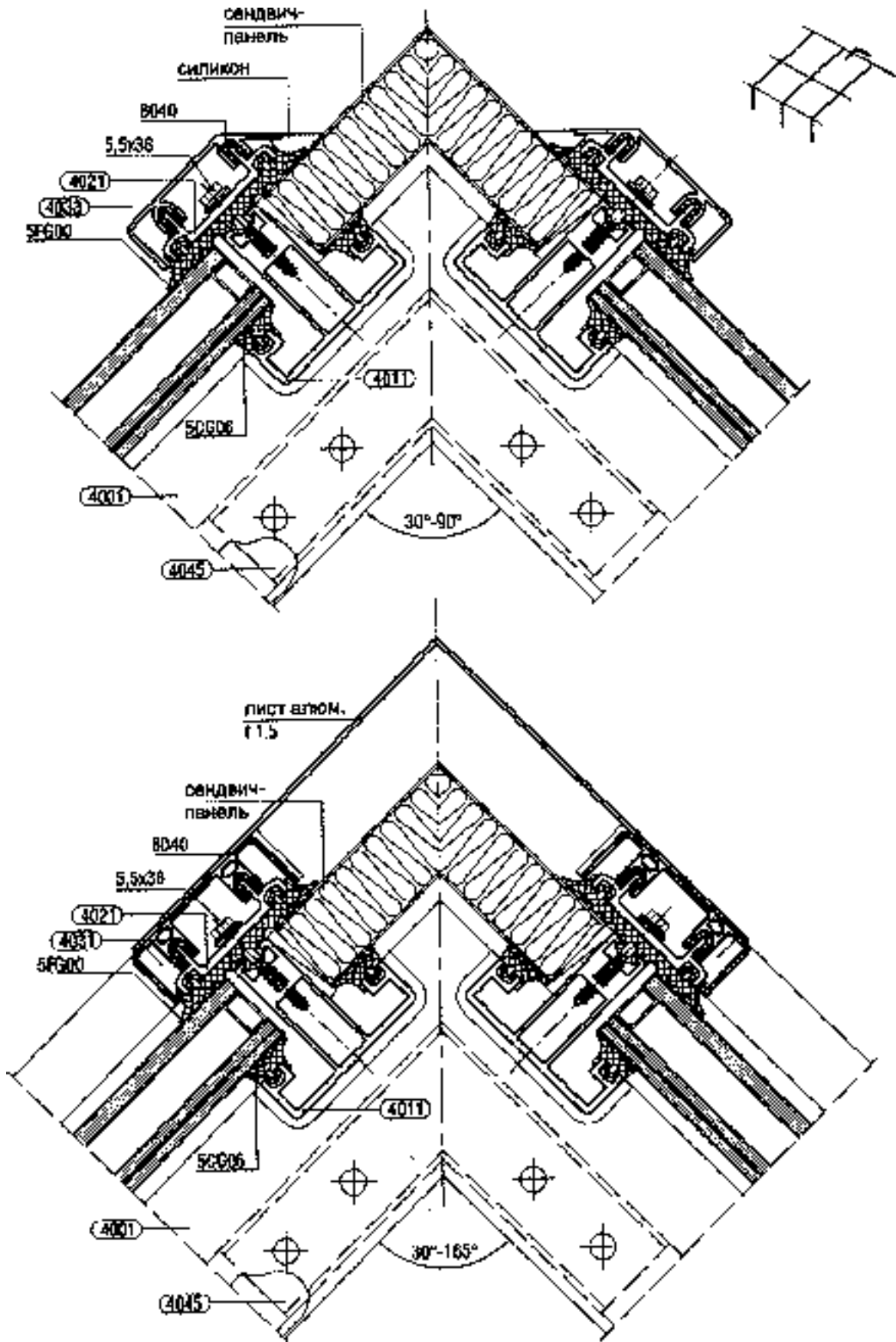


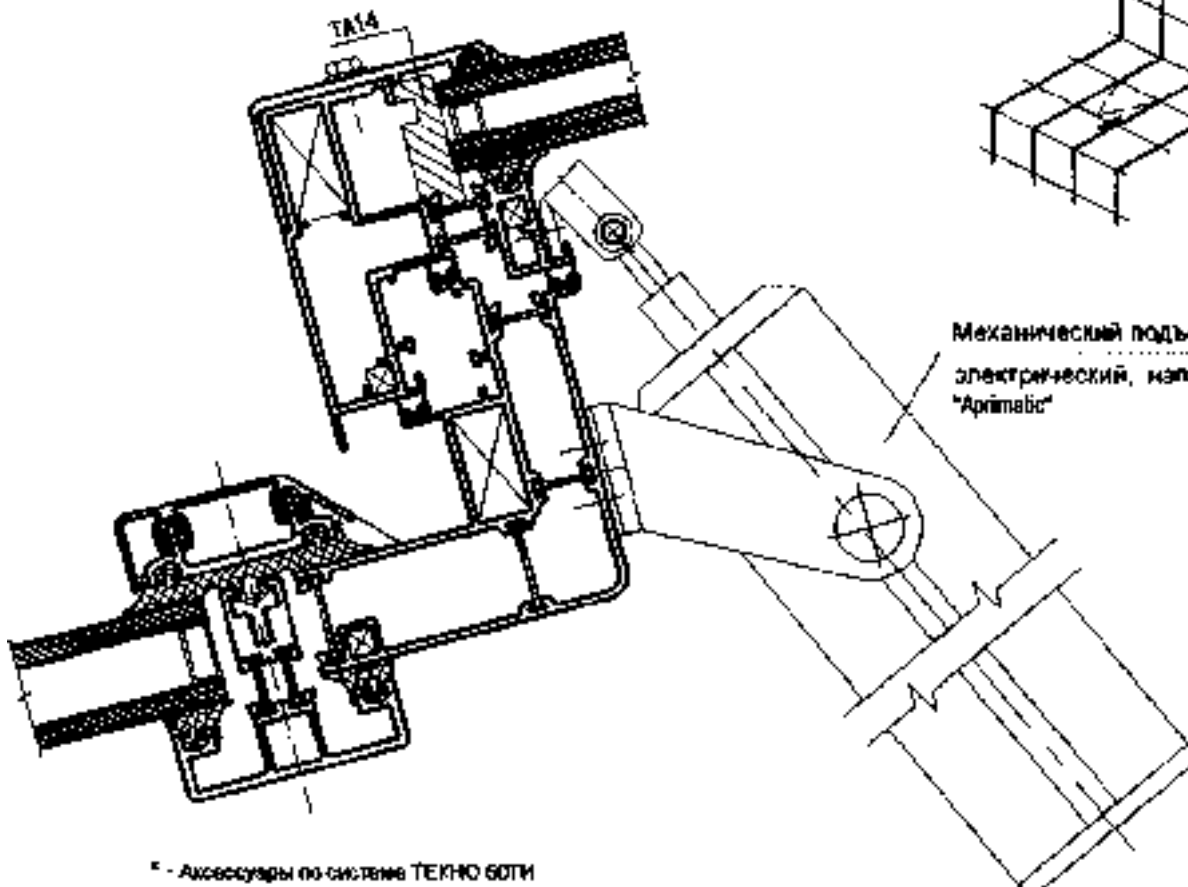
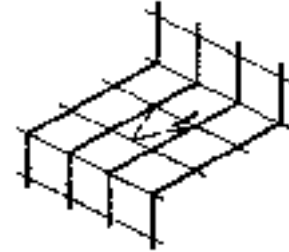
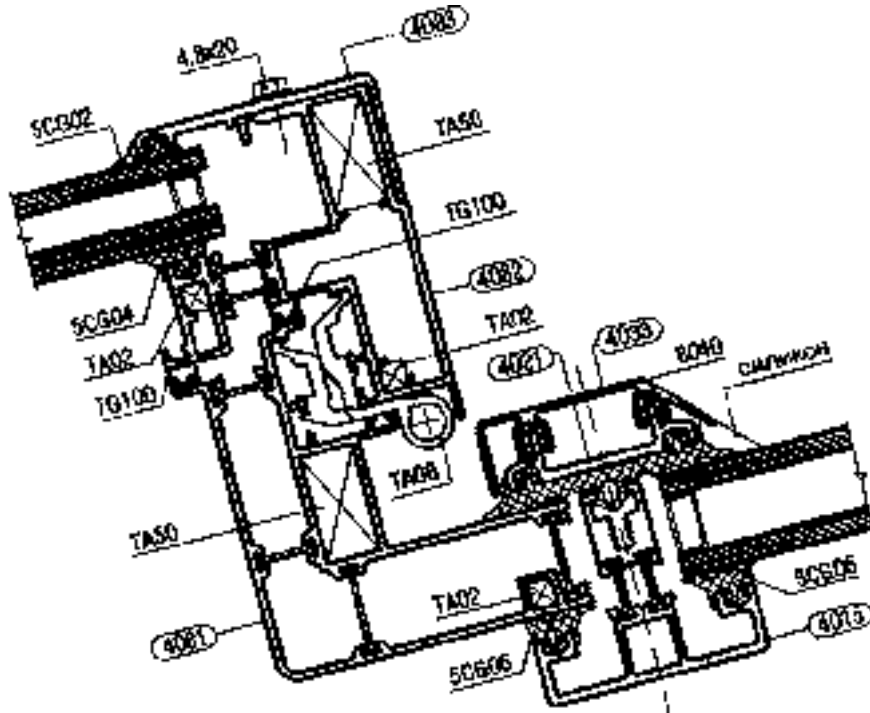










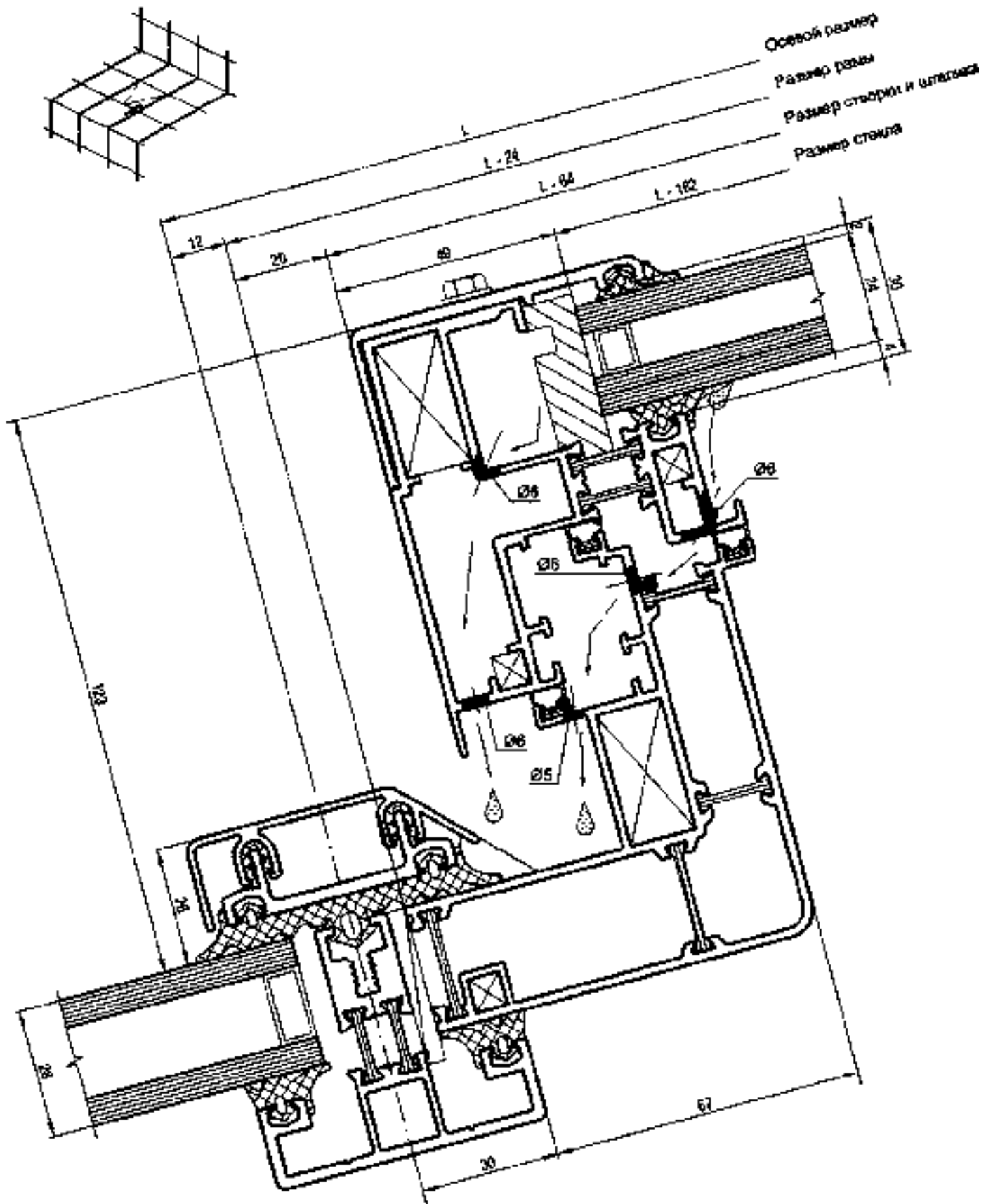


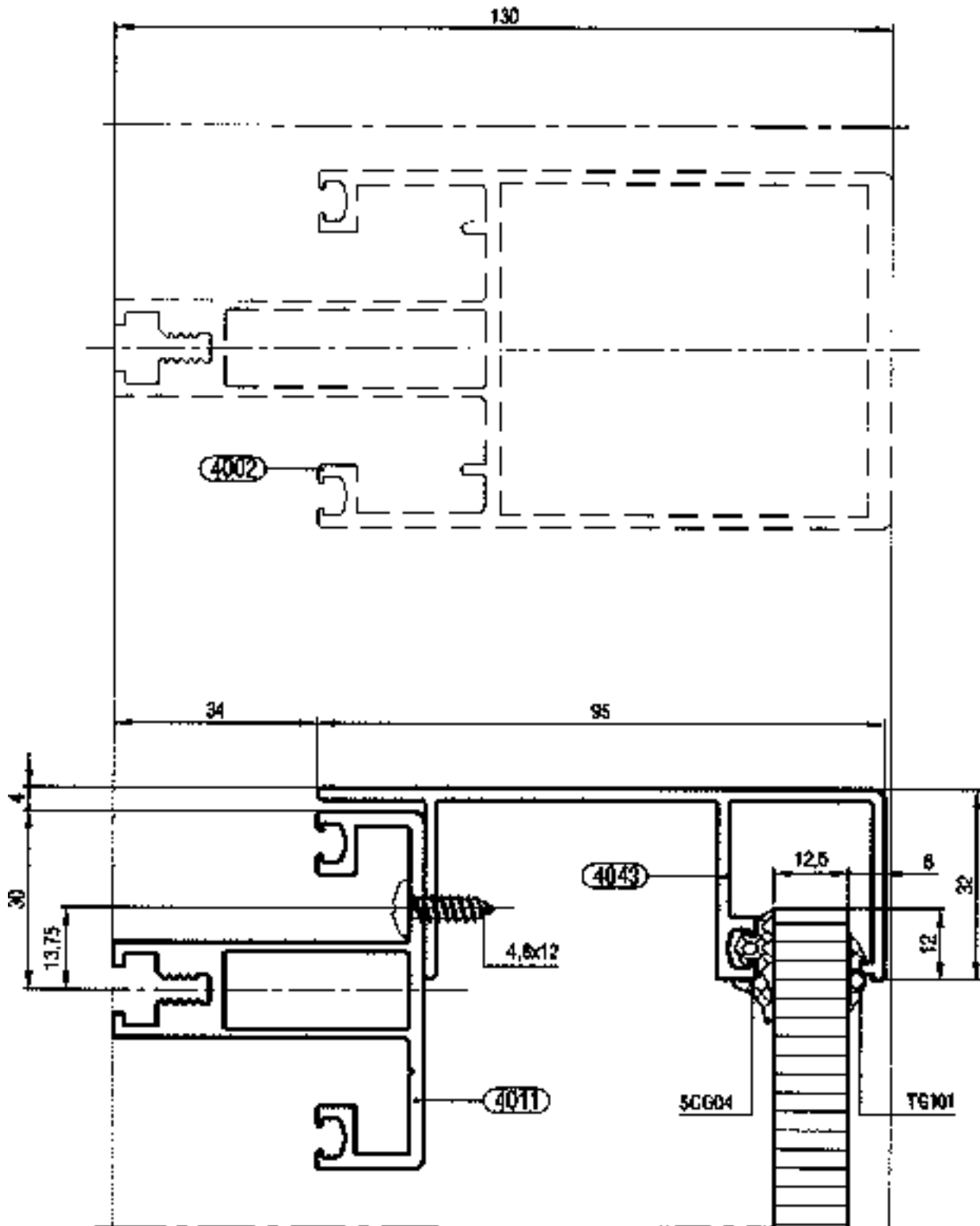
Механический подъёмник или
электрический, наприм. ST450
"Arimatec"

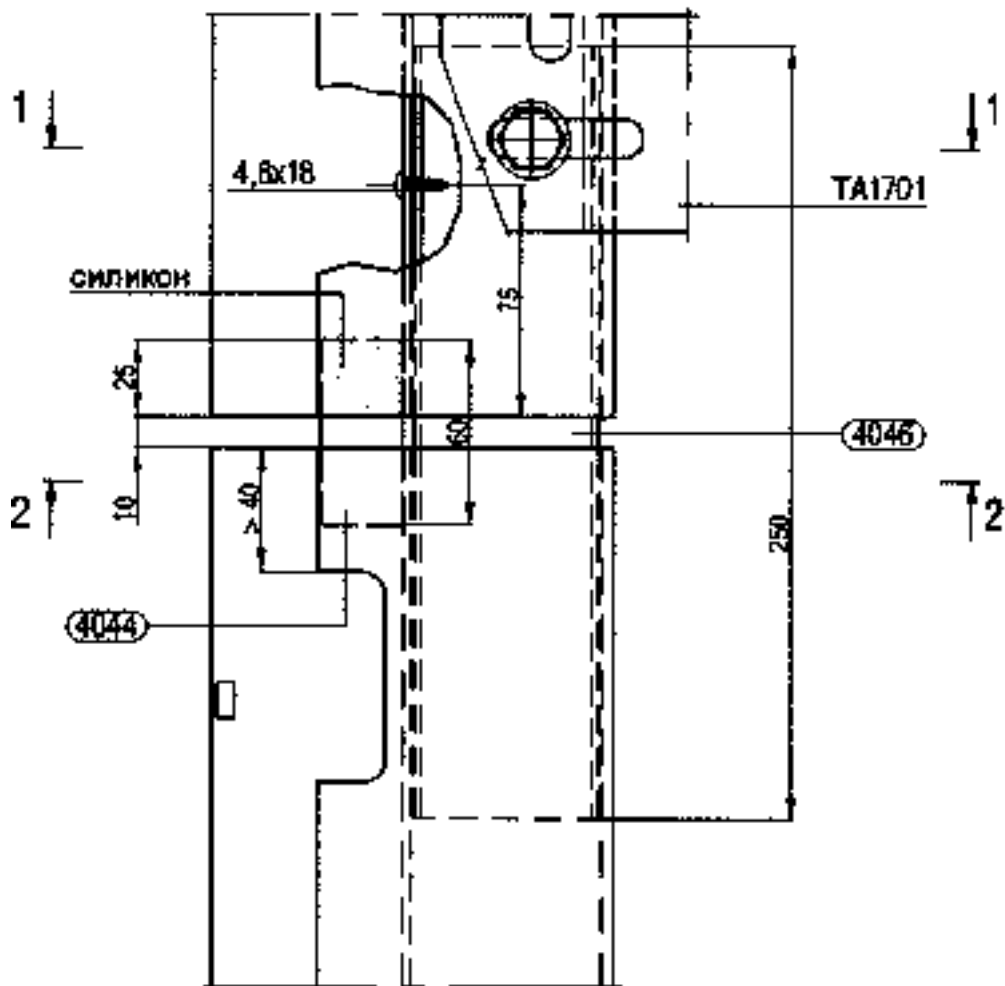
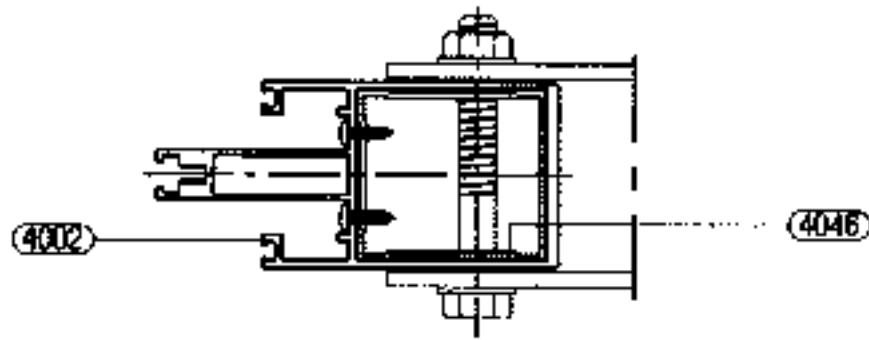
* - Аксессуары по системе ТЕКНО БОТИ

ТЕКНО ФАСАД 60 Н

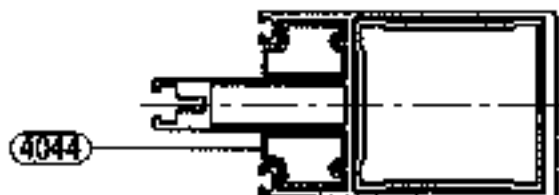
Вертикальный разрез
Мансардное окно

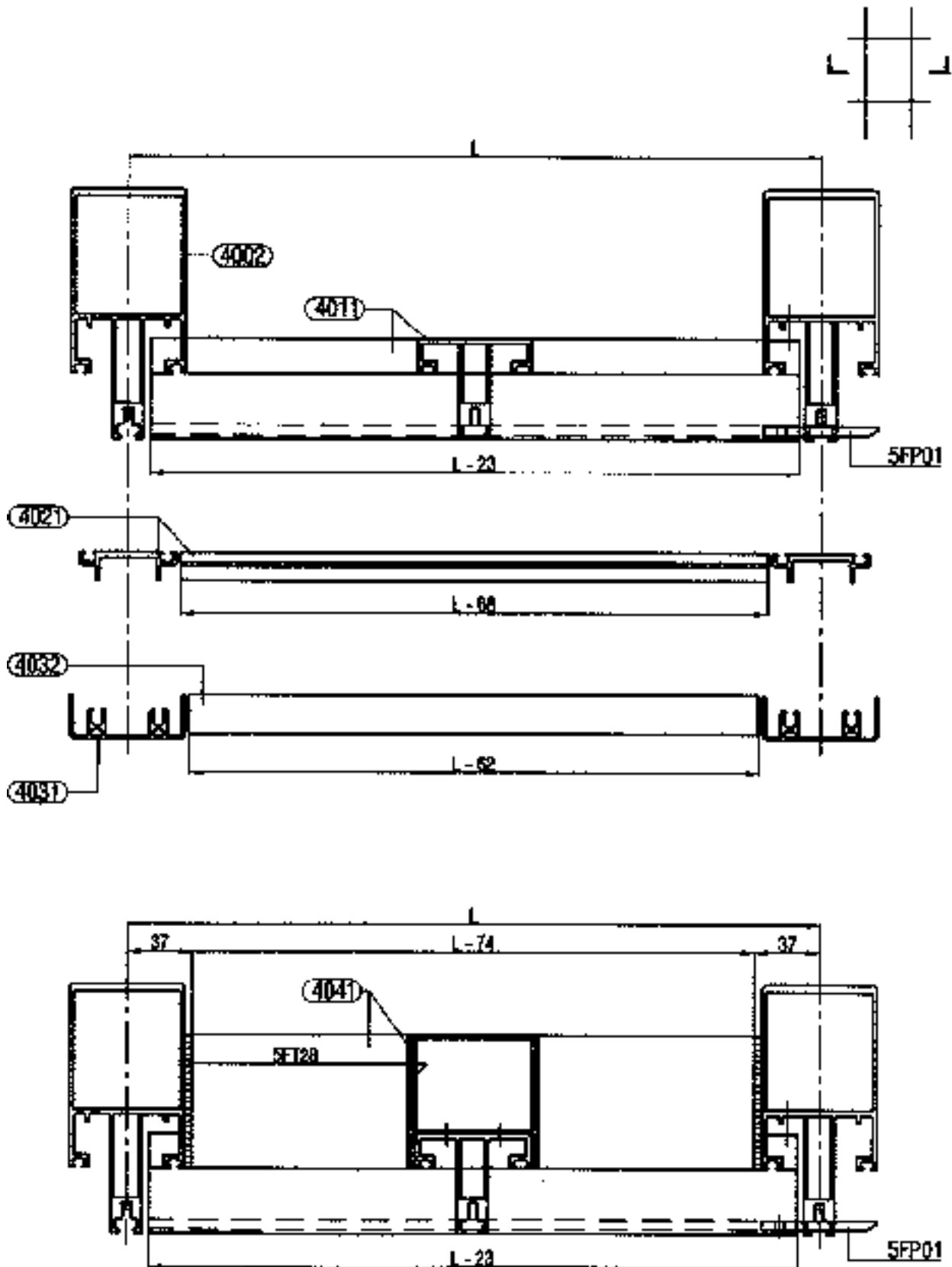


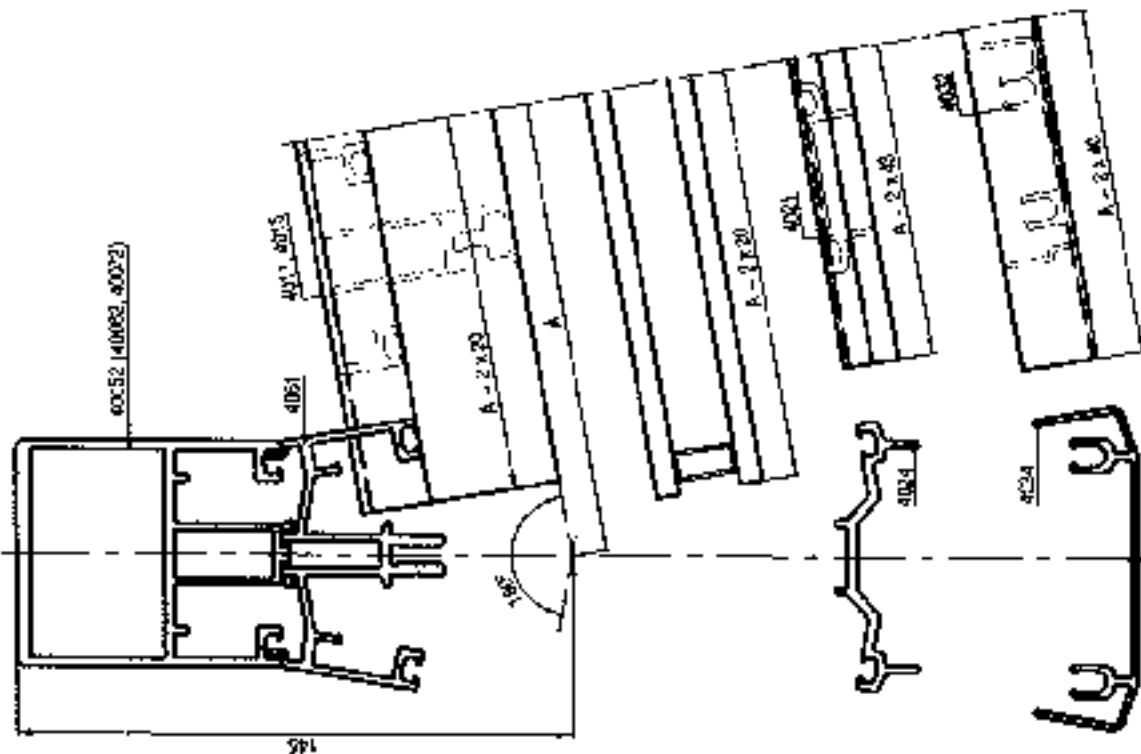
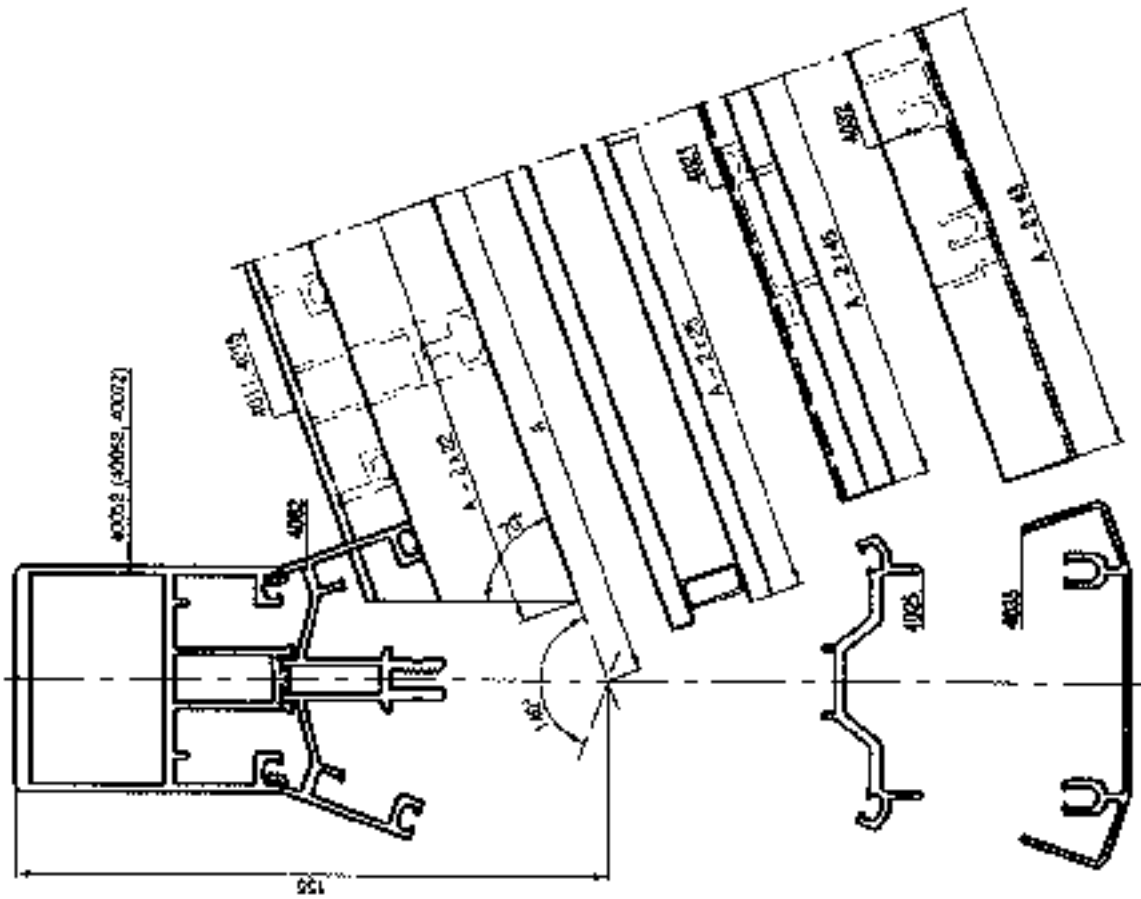


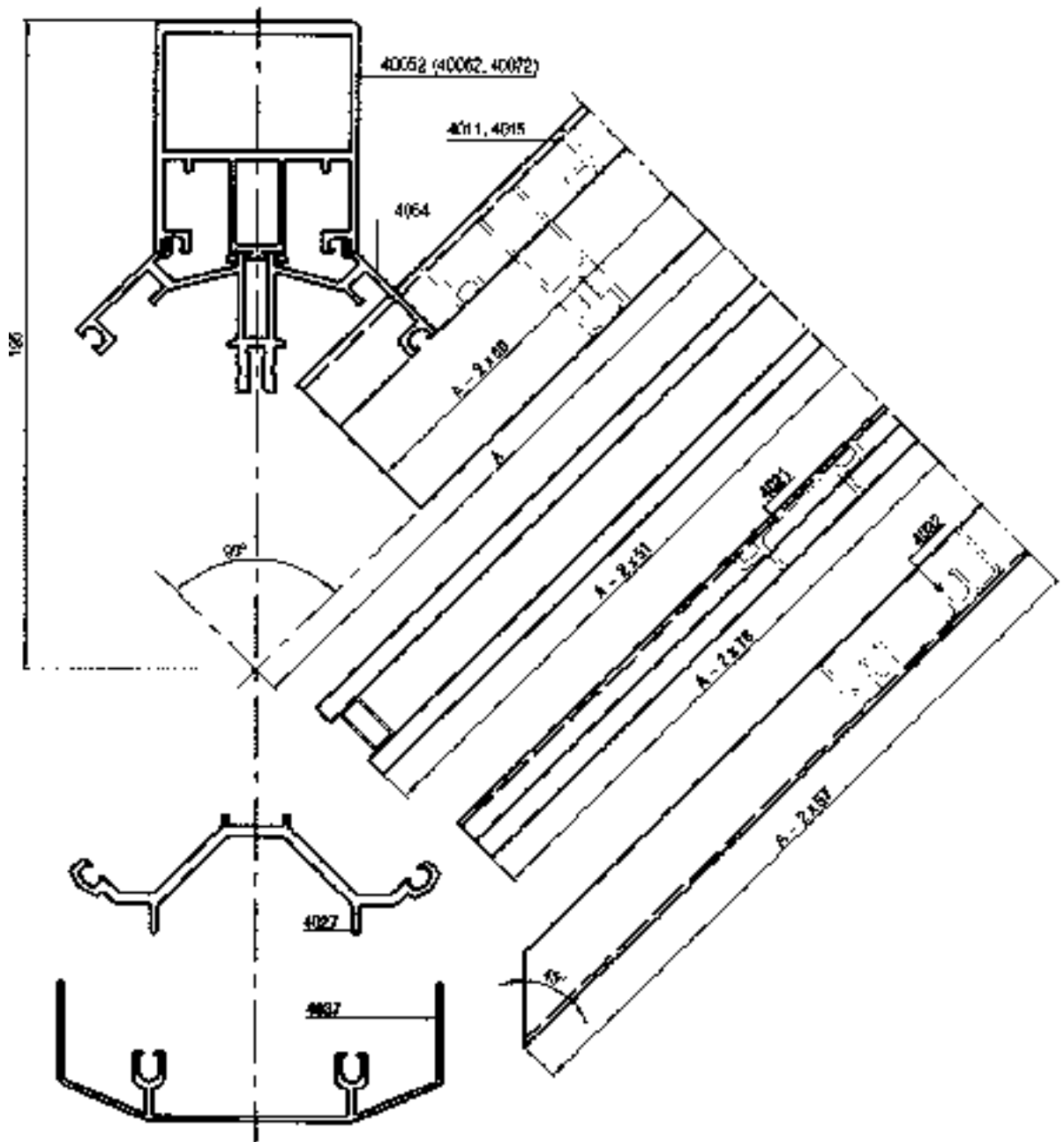


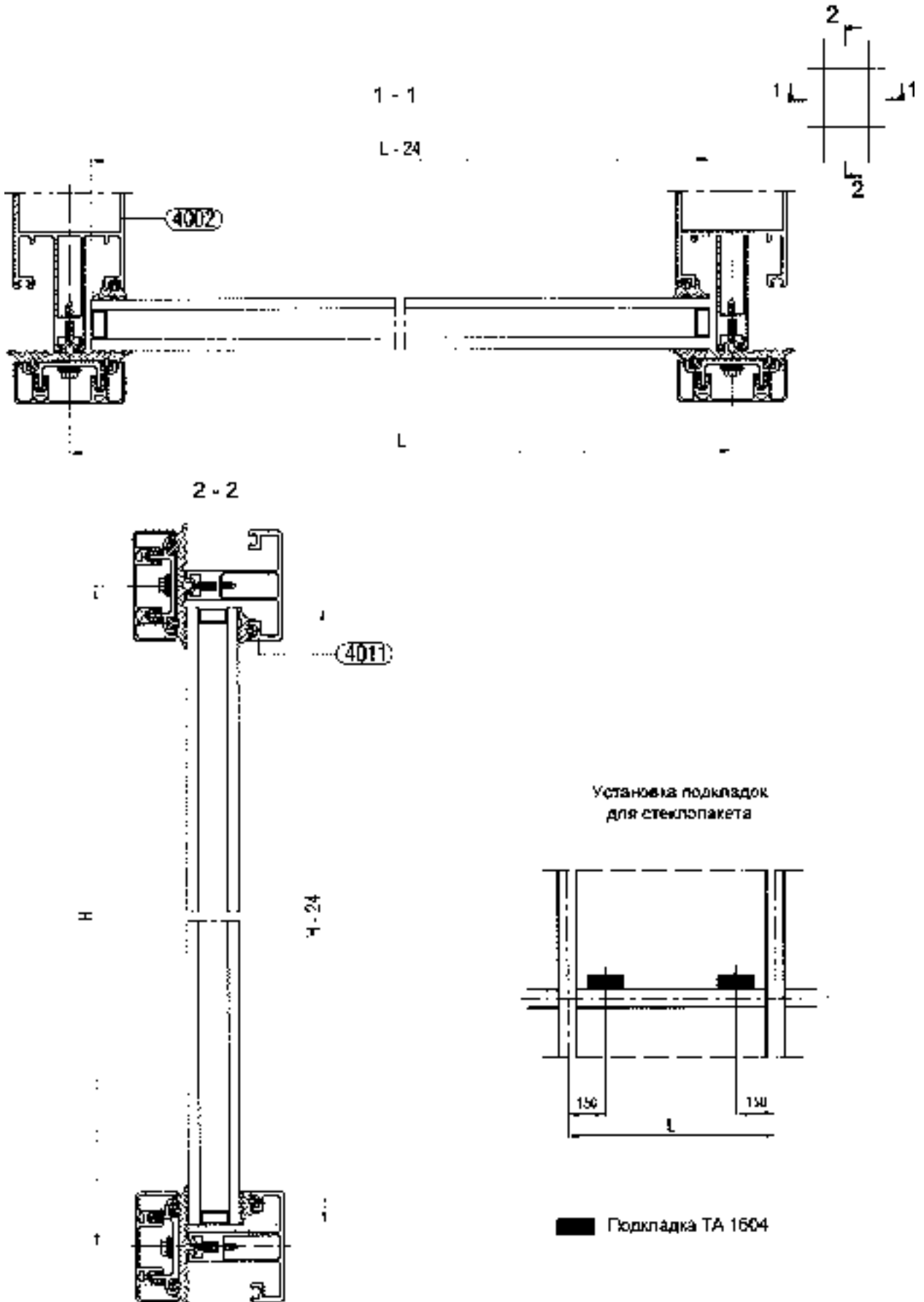
2 - 2

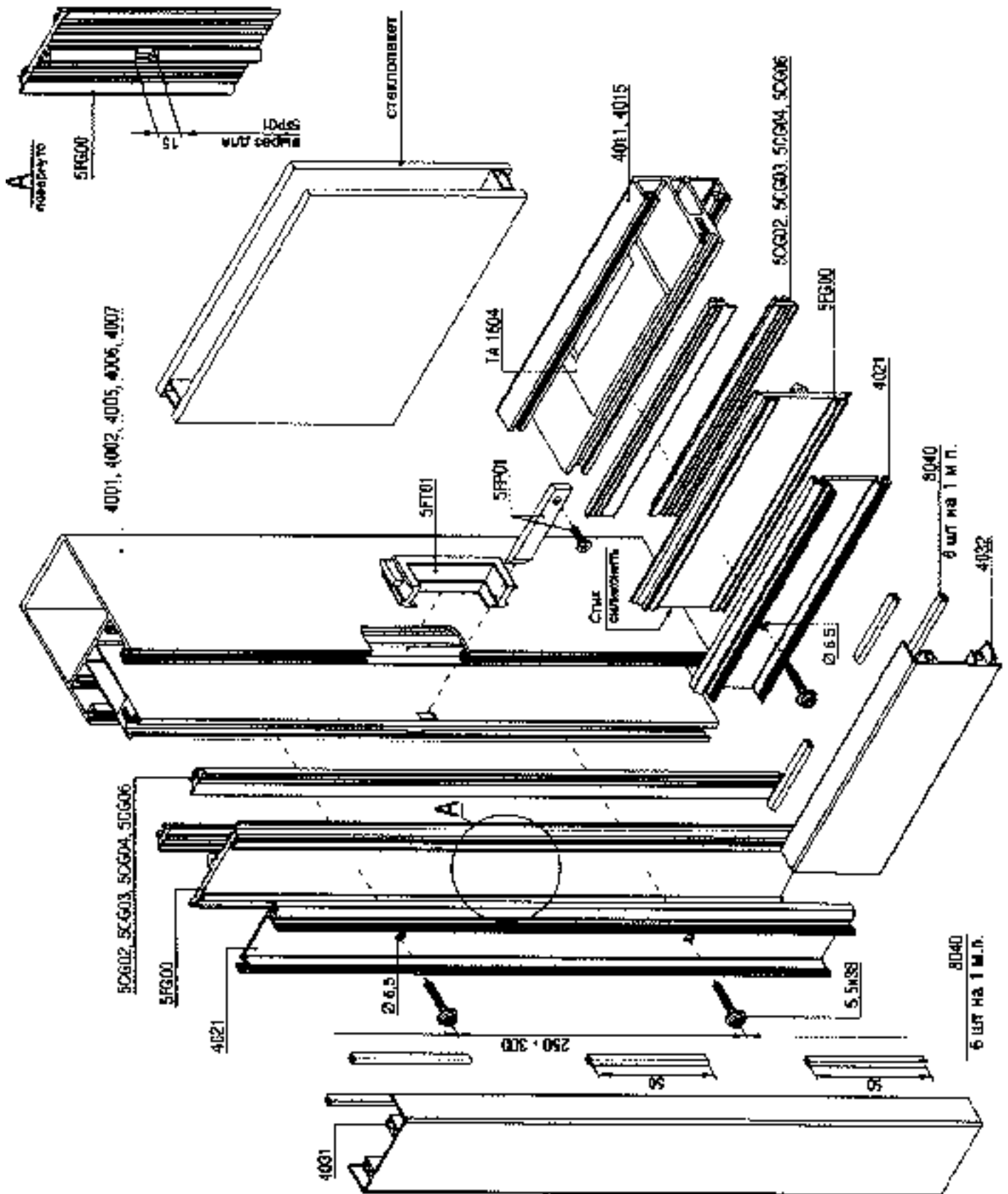


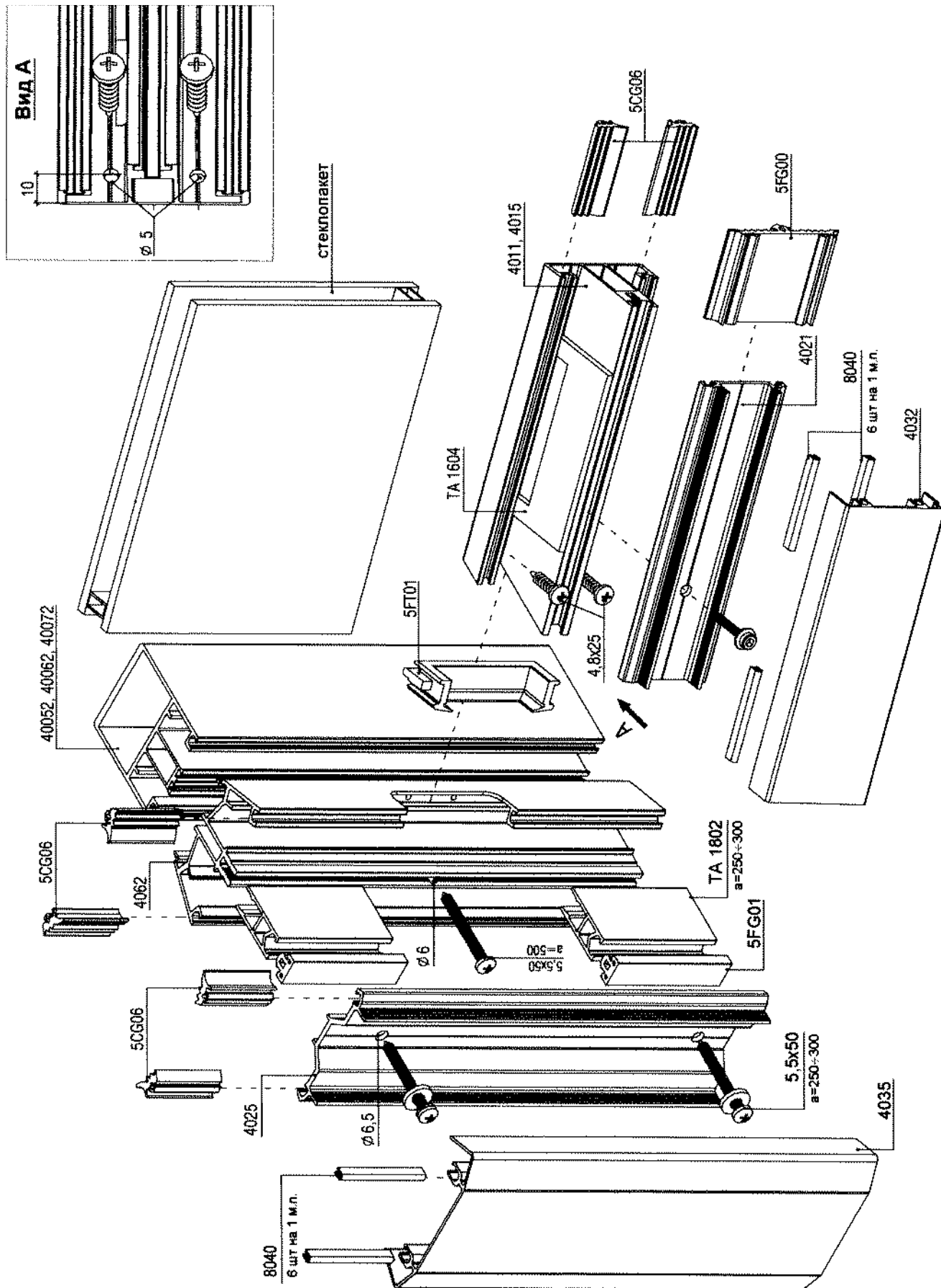


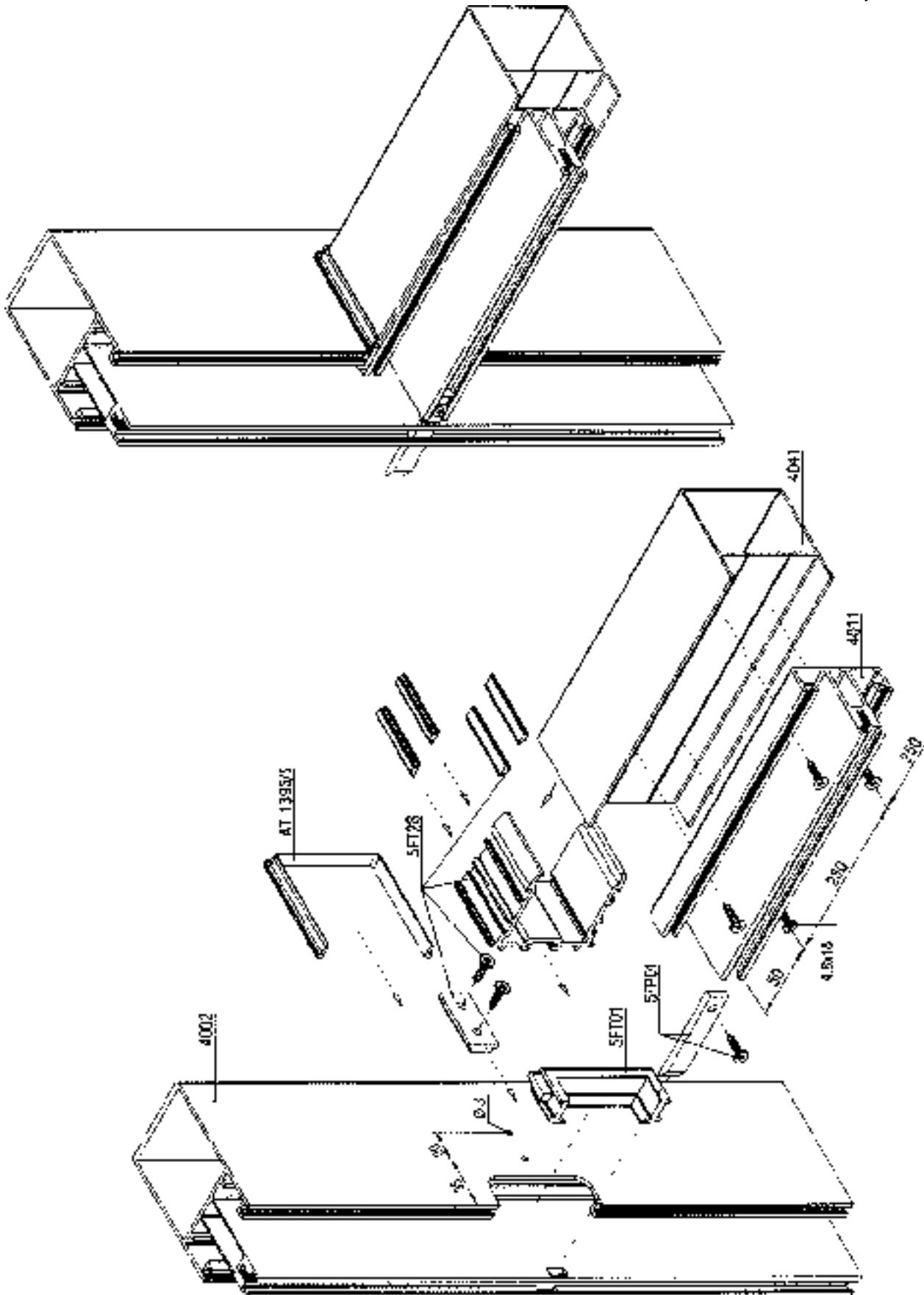


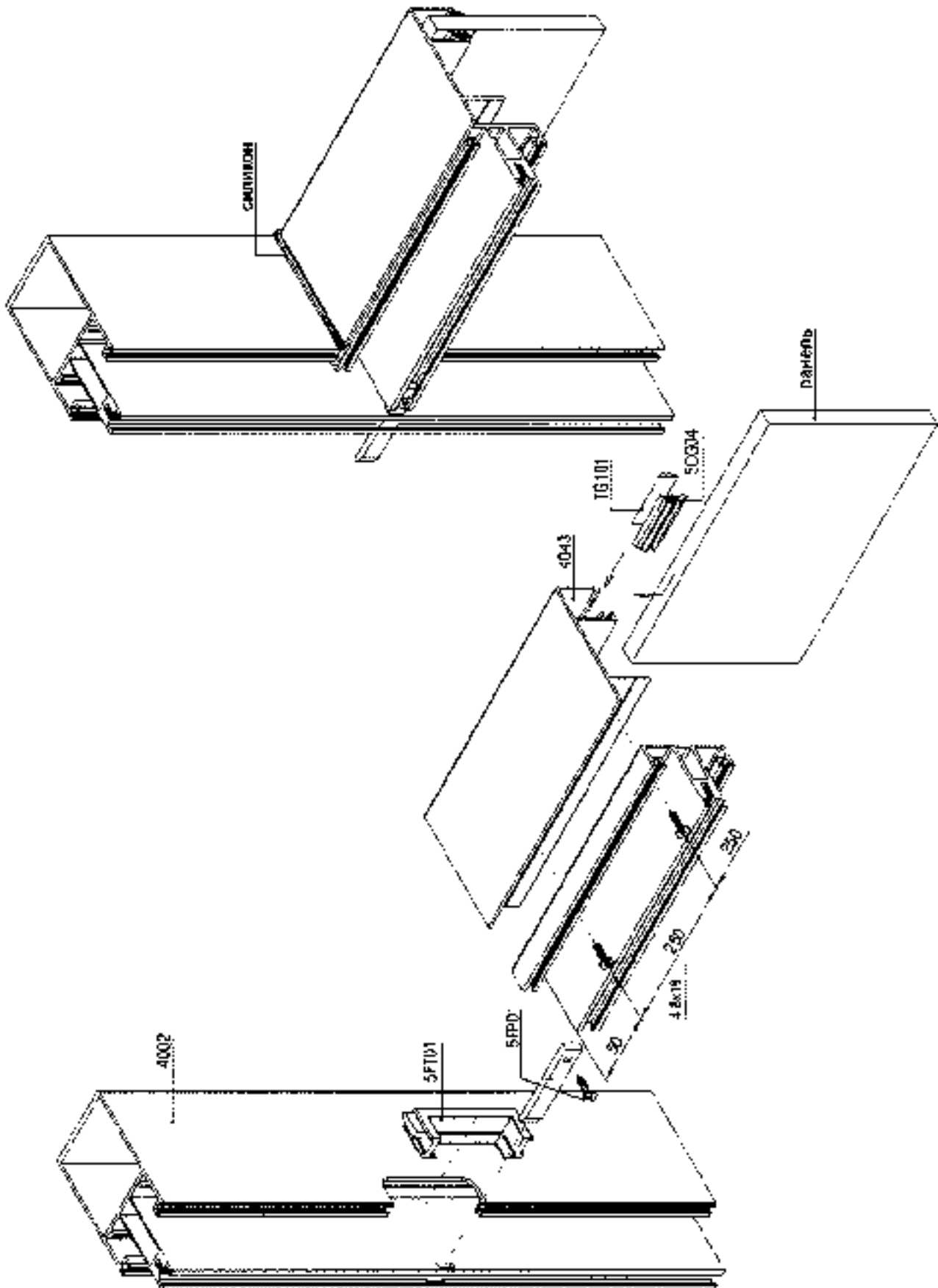


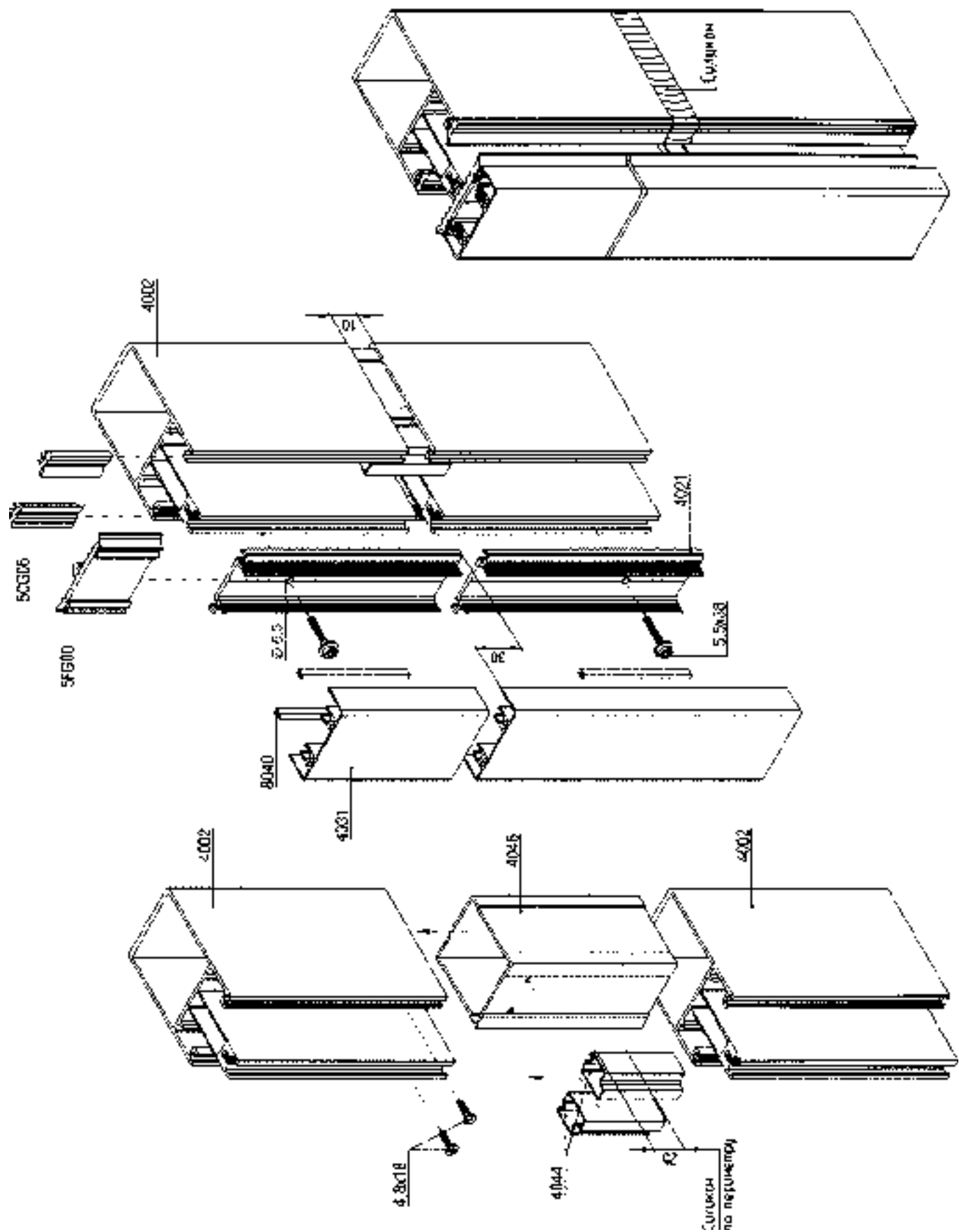


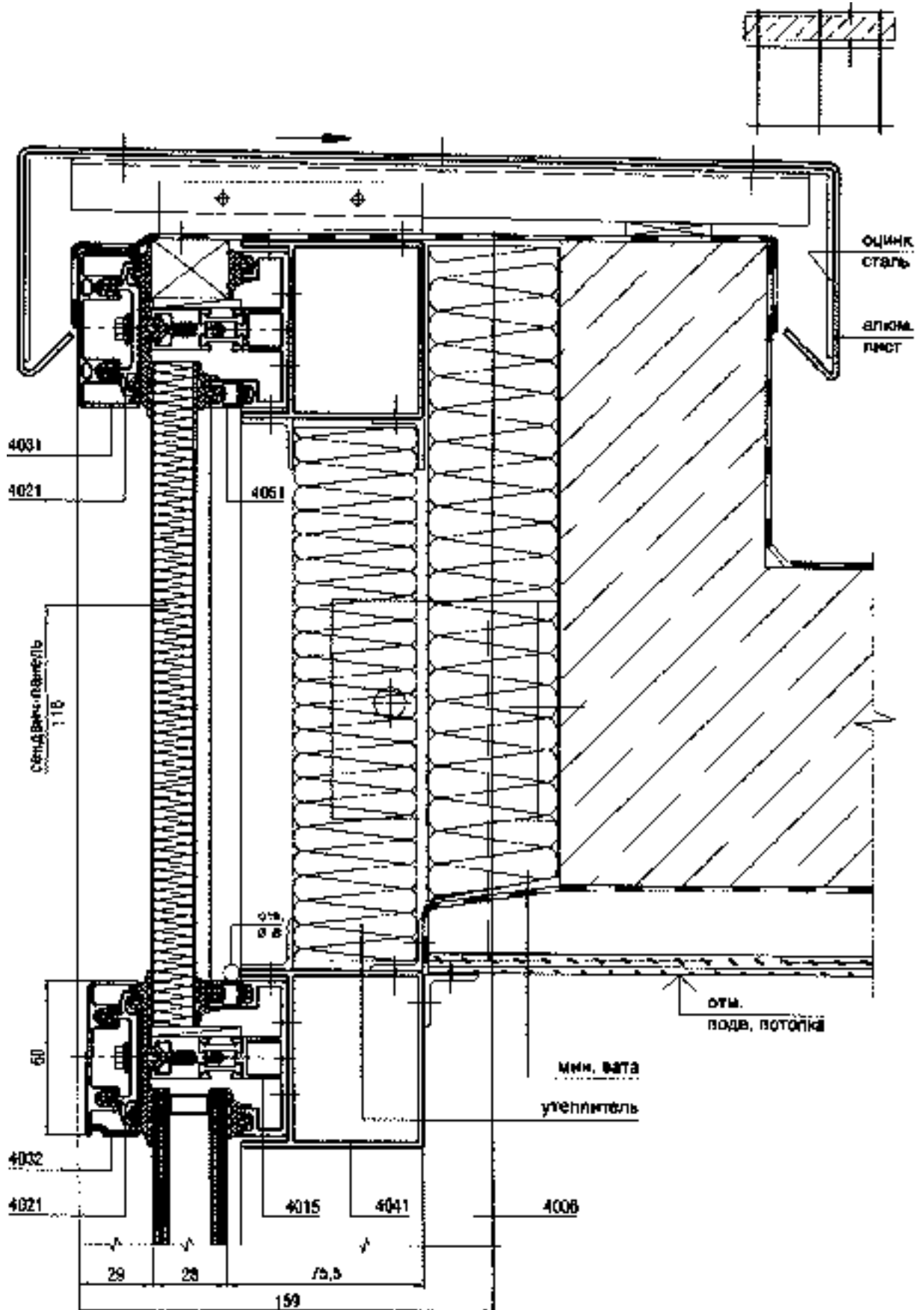


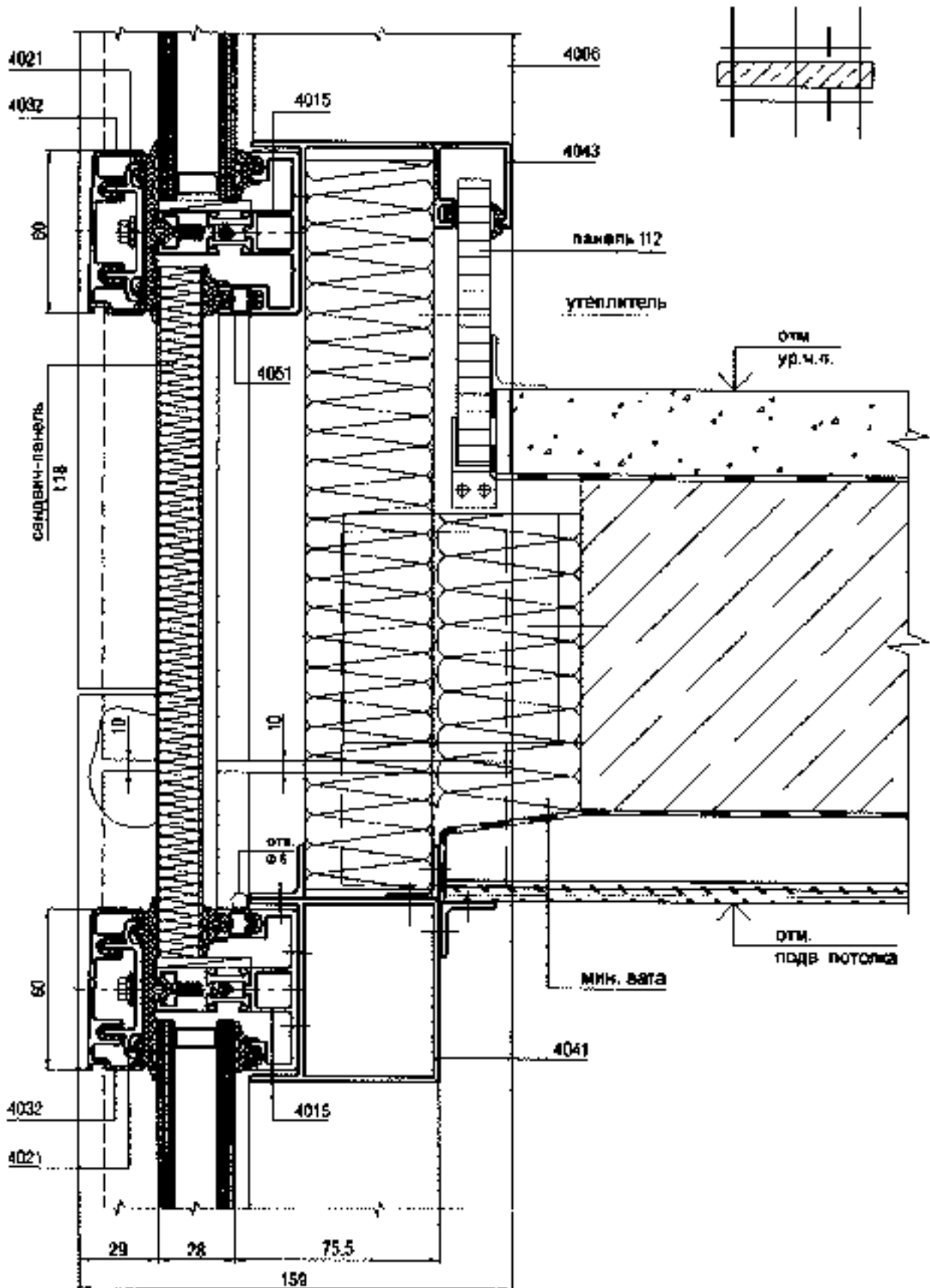


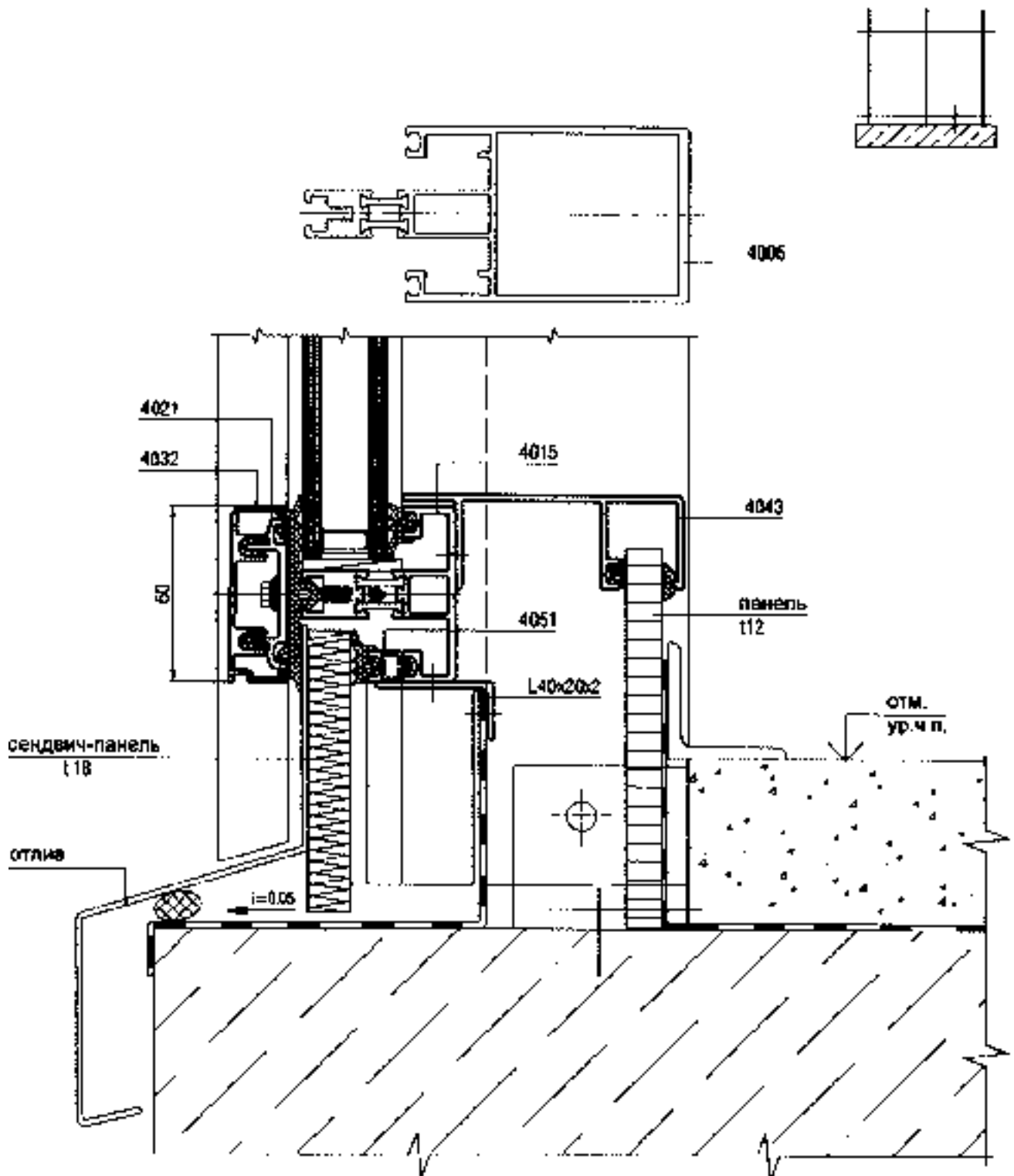










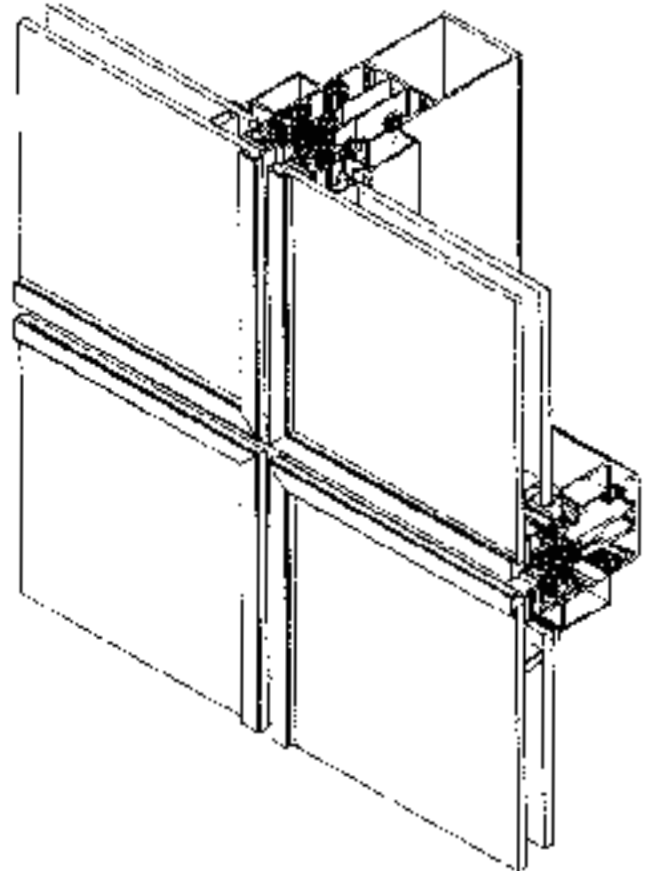


ТЕКНО ФАСАД 60 П

Система ТЕКНО ФАСАД 60 П - полуструктурный вариант системы ТЕКНО ФАСАД.

Предназначена для выполнения вертикальных навесных стен зданий.

Применяется как для малоэтажных, так и для высотных зданий.



Алюминиевые профили: сплав АД31-T5 – ГОСТ 4784-97, EN AW-6060-T5 – EN 573-3.

допуски размеров – ДСТУ Б В.2.6.-95 (ГОСТ 22233-83), DIN 17615.

Обработка поверхности алюминиевых профилей: порошковое полимерное покрытие по шкале RAL.

Система уплотнения: сухое уплотнение, материал уплотнителей – EPDM (DIN 7715, DIN 7863, ГОСТ 25621-83)

Терморазрыв створки: вставки из стеклопакетного подпакета 6.6 шириной 16 мм.

Конструктивные характеристики: видимая ширина створки : 36 мм

толщина заполнения: 6, 8, 26+30 мм

четырёхстороннее механическое крепление наружного стекла

Компенсация перемещений: скользящее крепление сток и ригелей.

Дренаж: отвод воды по внутренним каналам ригелей и стока.

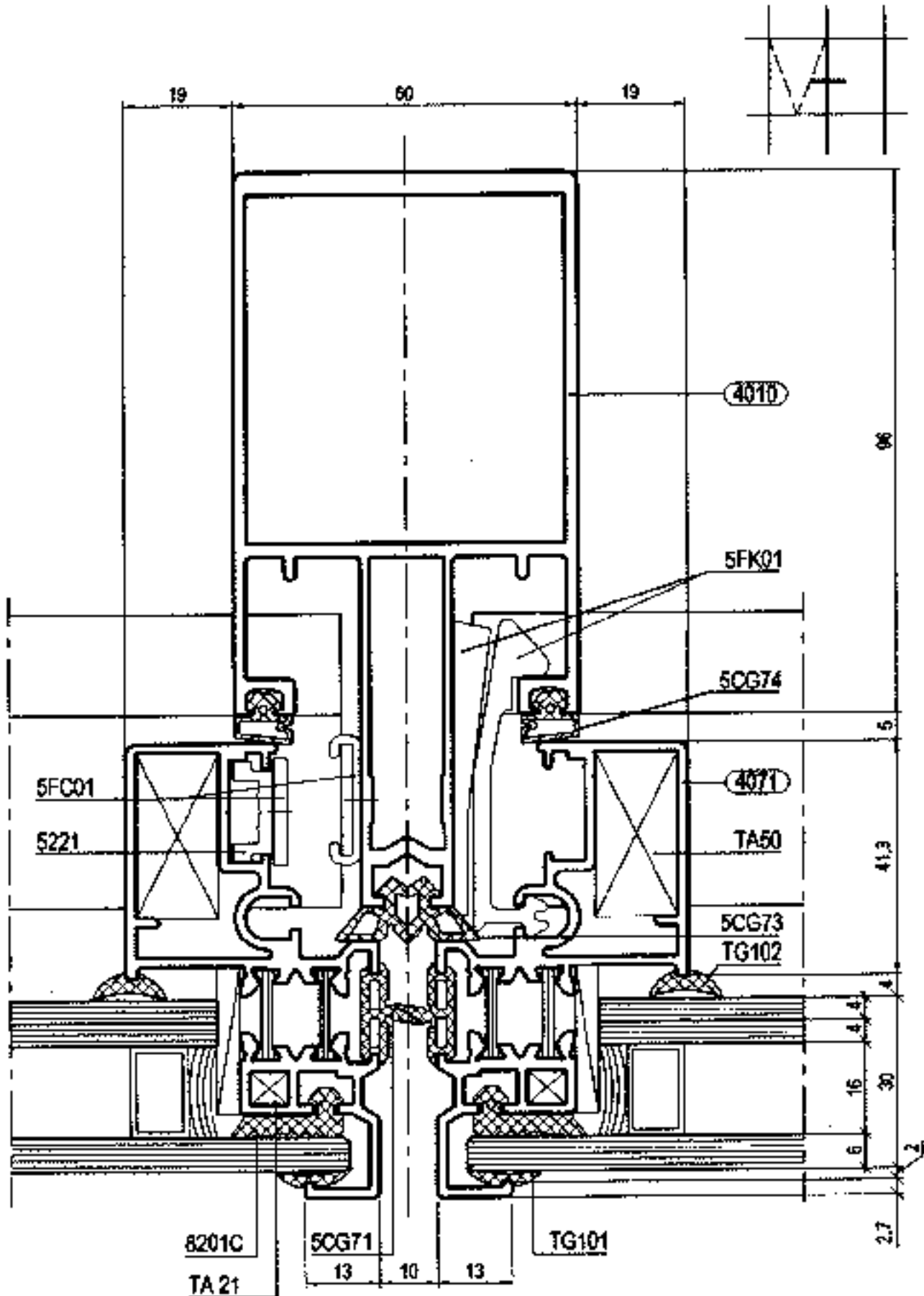
Открываемые элементы: верхнеподъёмная створка, сваривая неотключаемые от глухих проёмов.

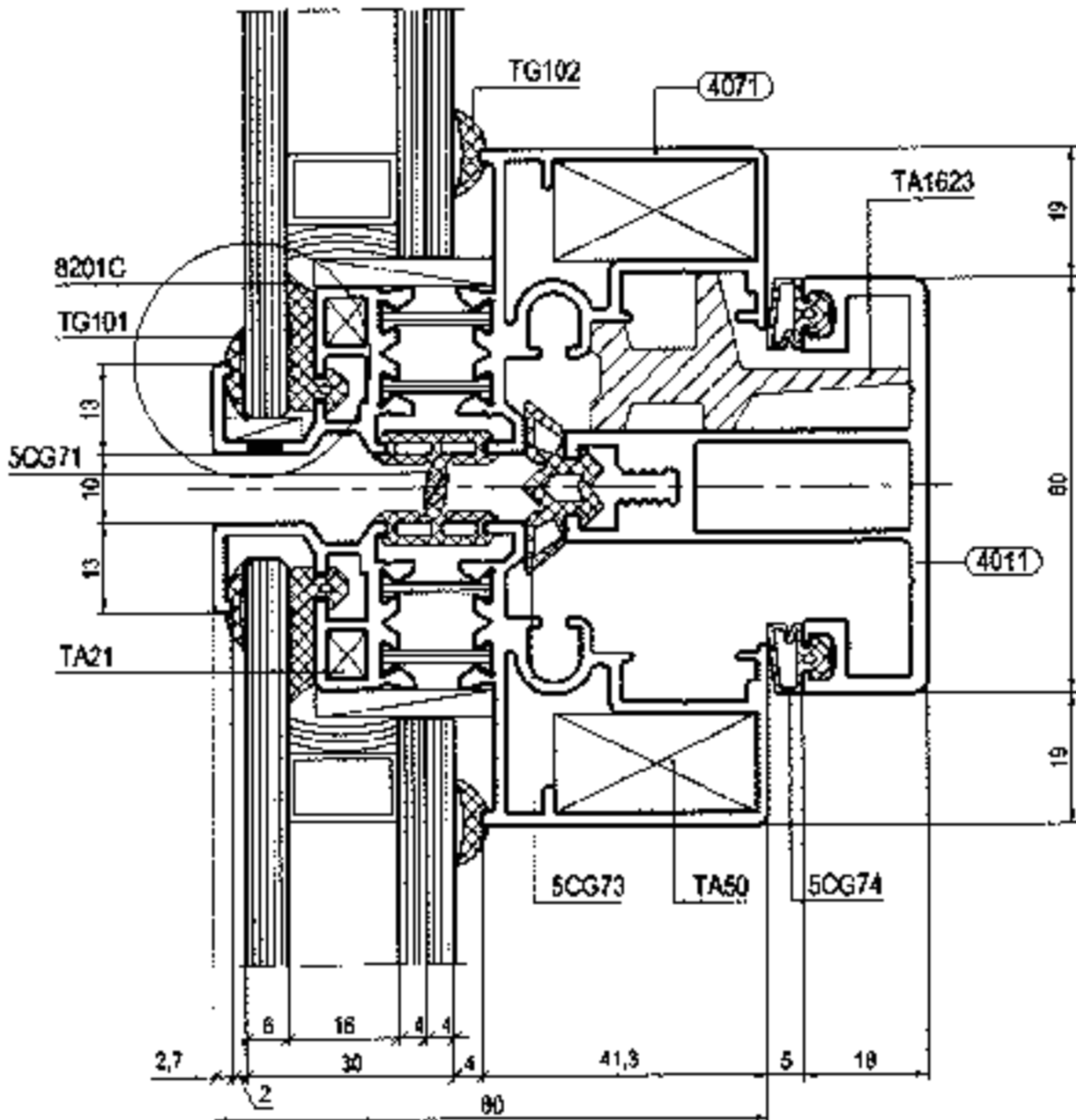
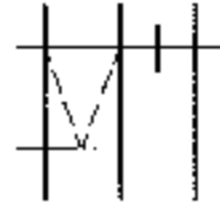
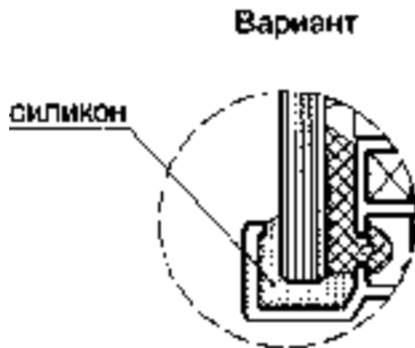
Сопротивление ветровым нагрузкам: V2 по UNI 7979 (Испытания по EN 77 при давлениях до 3150 Па).

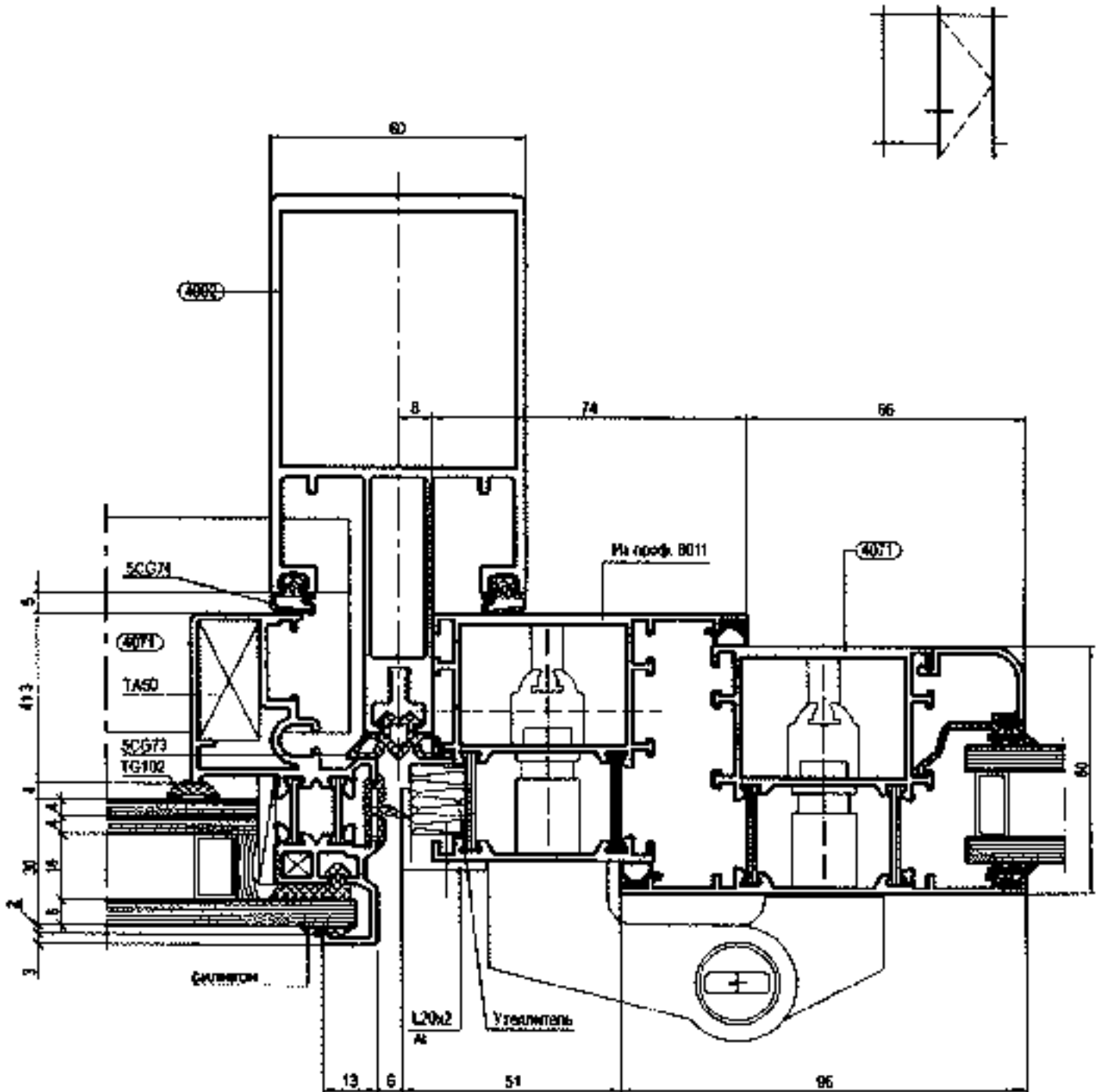
Сопротивление теплопередаче: группа материалов 2 I по DIN 4108 ($u_f \leq 2,8 \text{ Вт/м}^2 \text{ К}$)

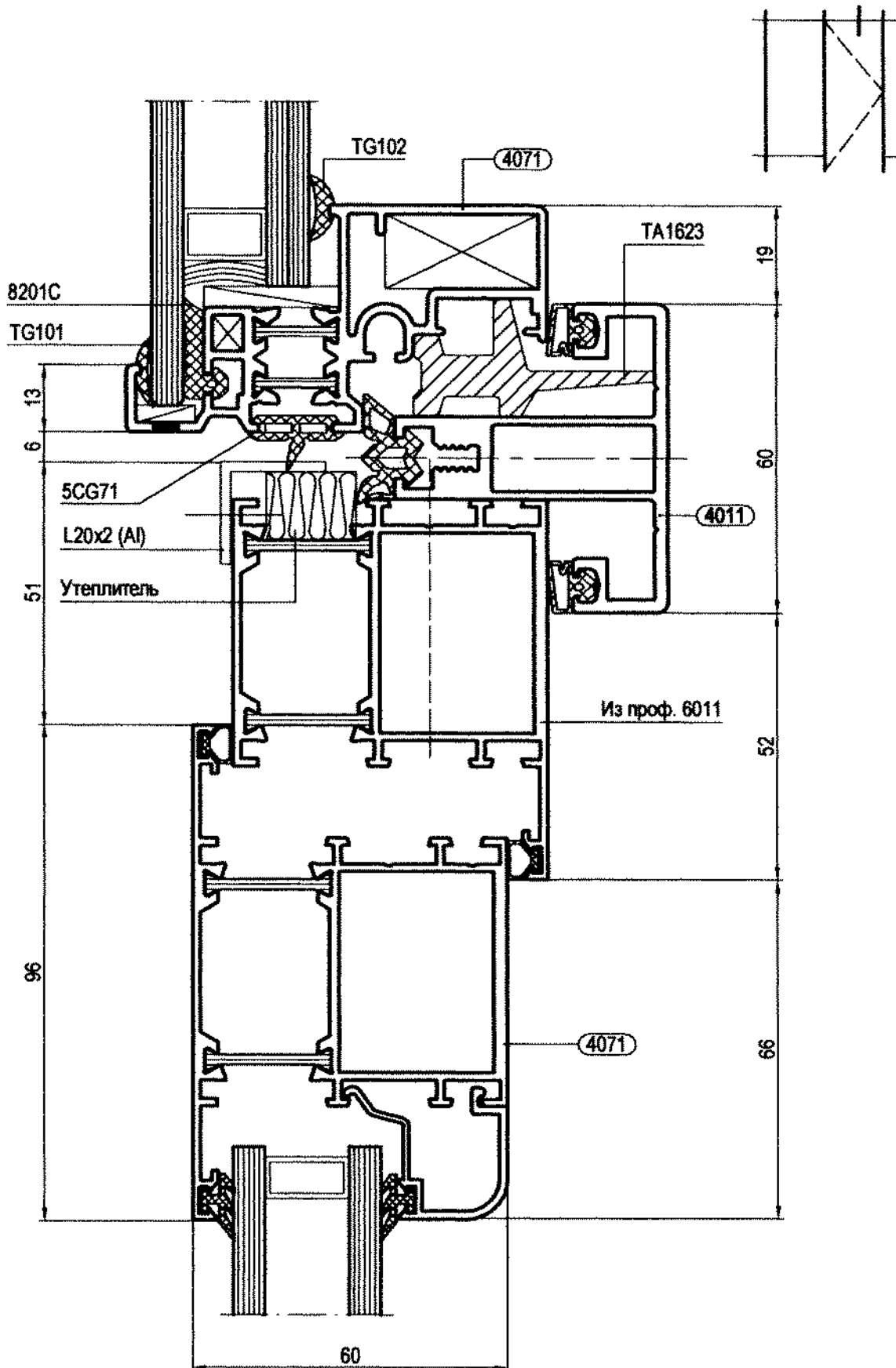
Воздухонепроницаемость: класс А3 по UNI 7979 ($0,8 \text{ м}^3 / (\text{м}^2 \cdot \text{ч})$) при давлении 600 Па – по EN 42)

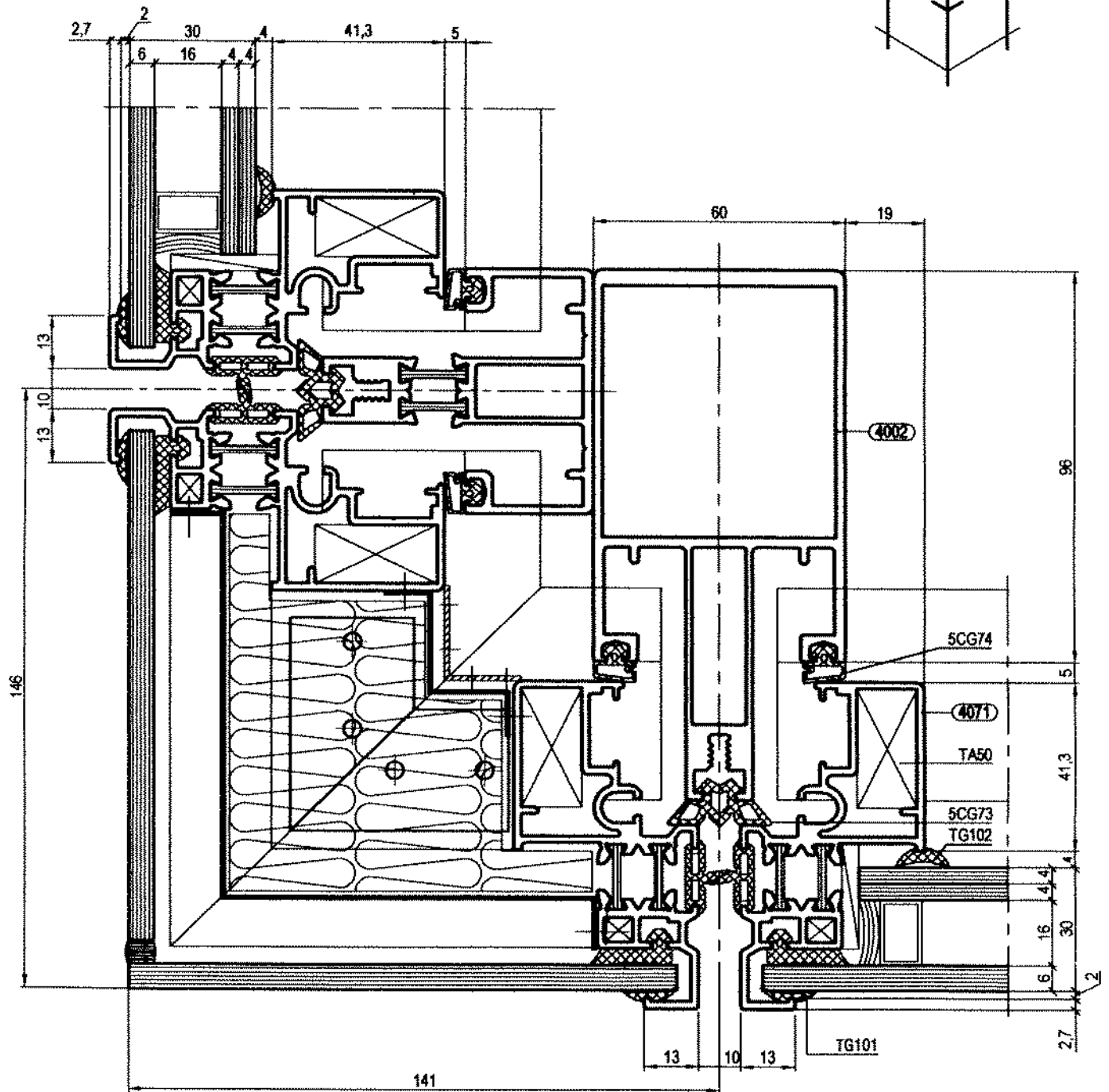
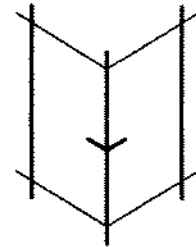
Водопроницаемость: класс Е4 по UNI 7979 (2 л/мин м^2) при давлении 500 Па – по EN 86)

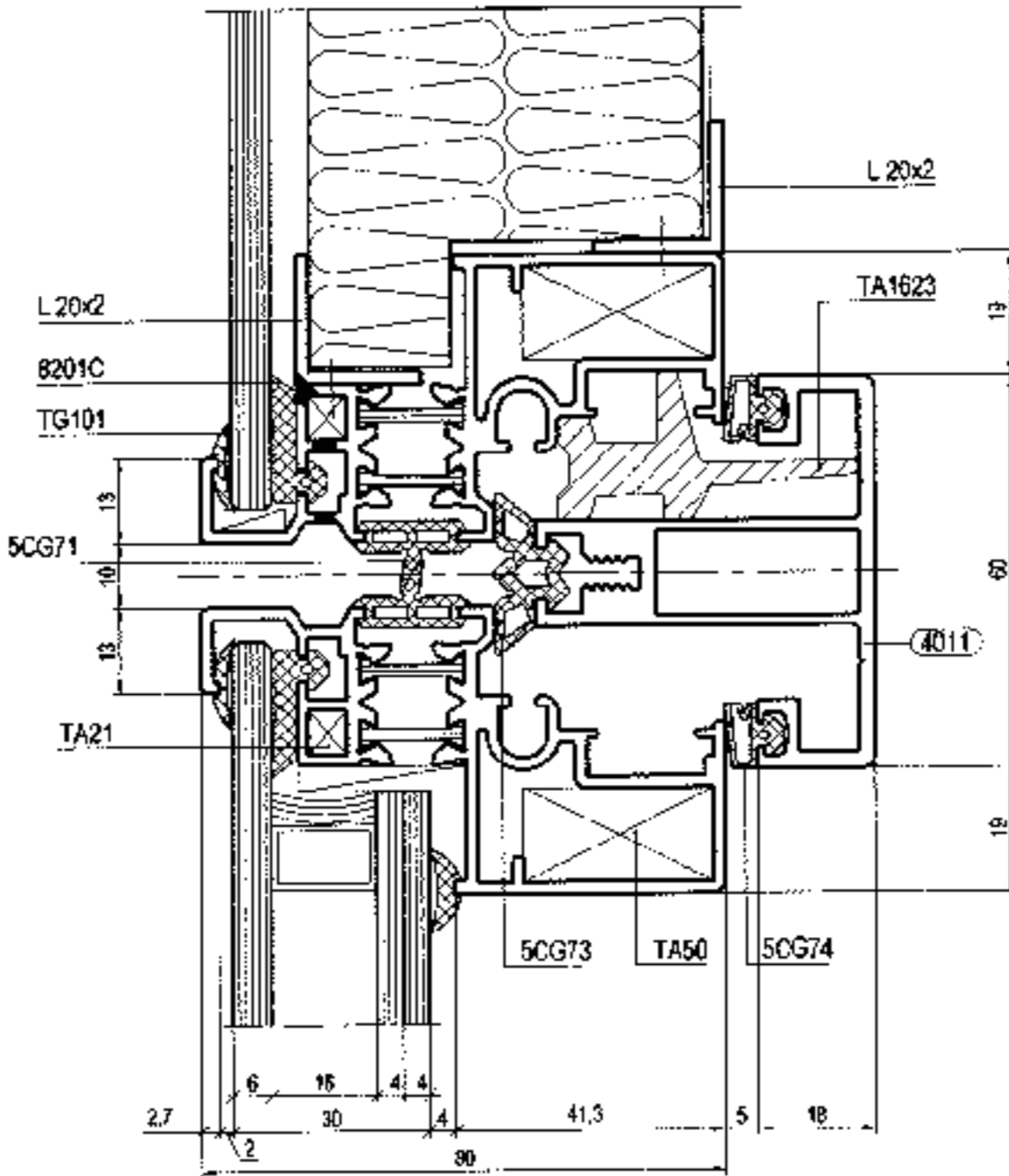


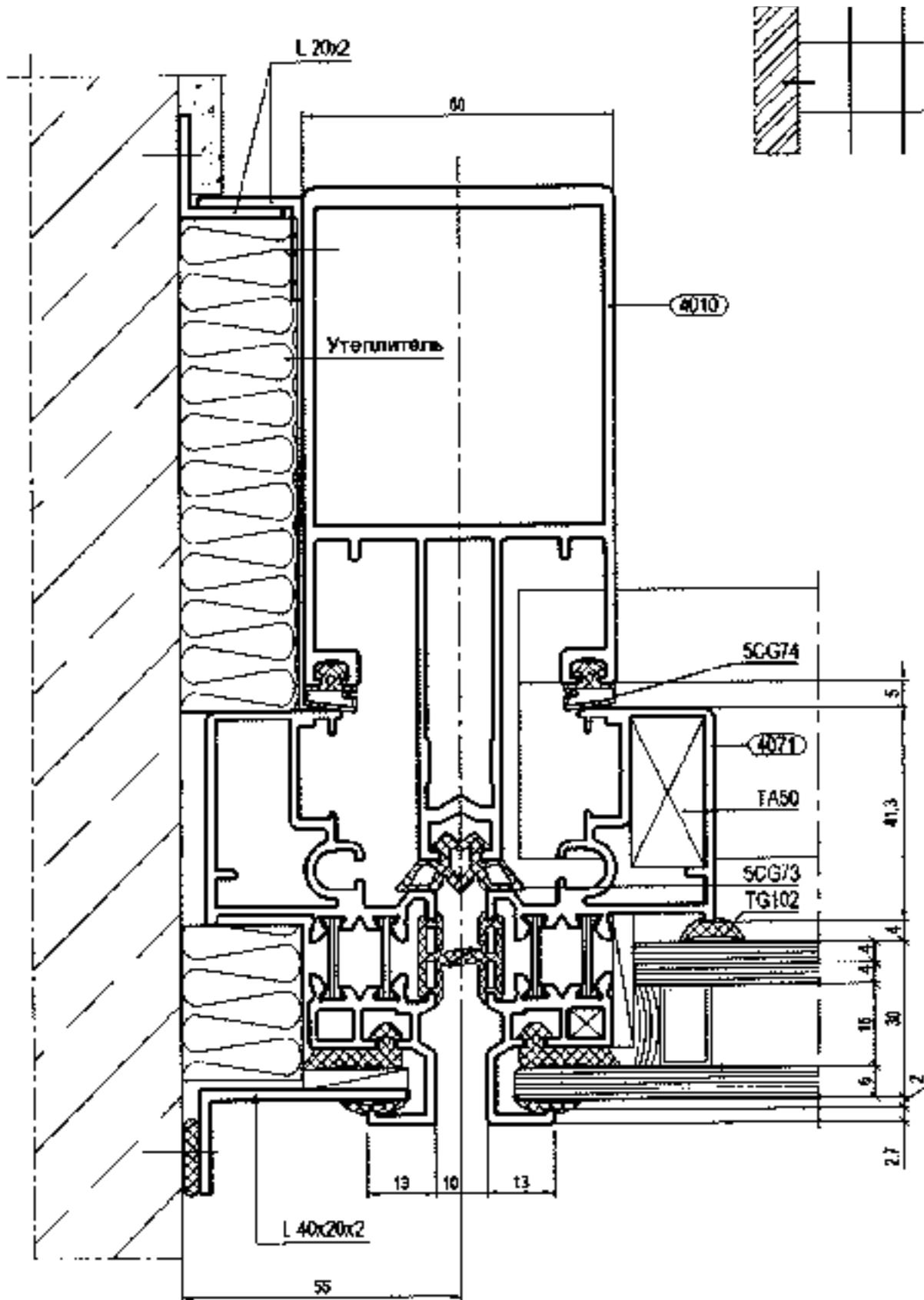


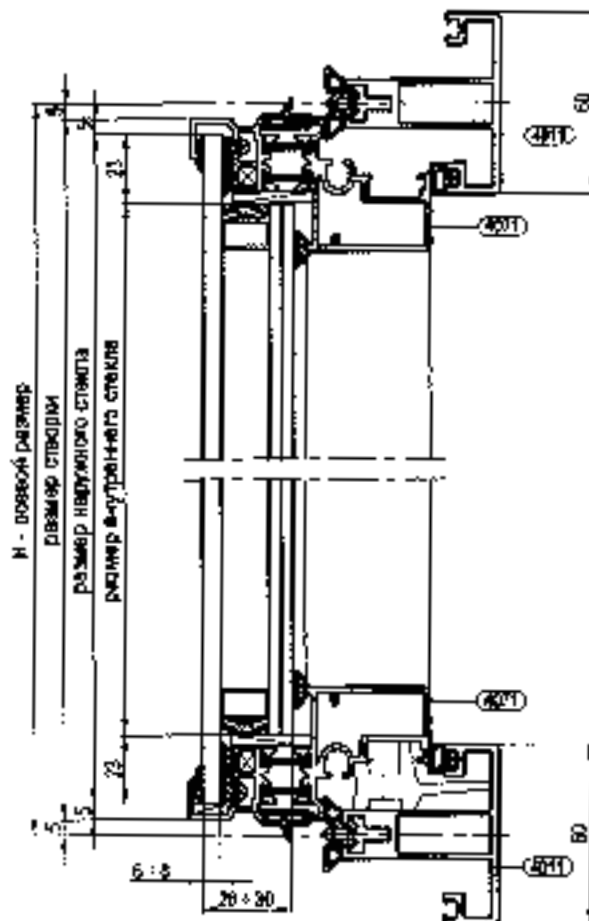
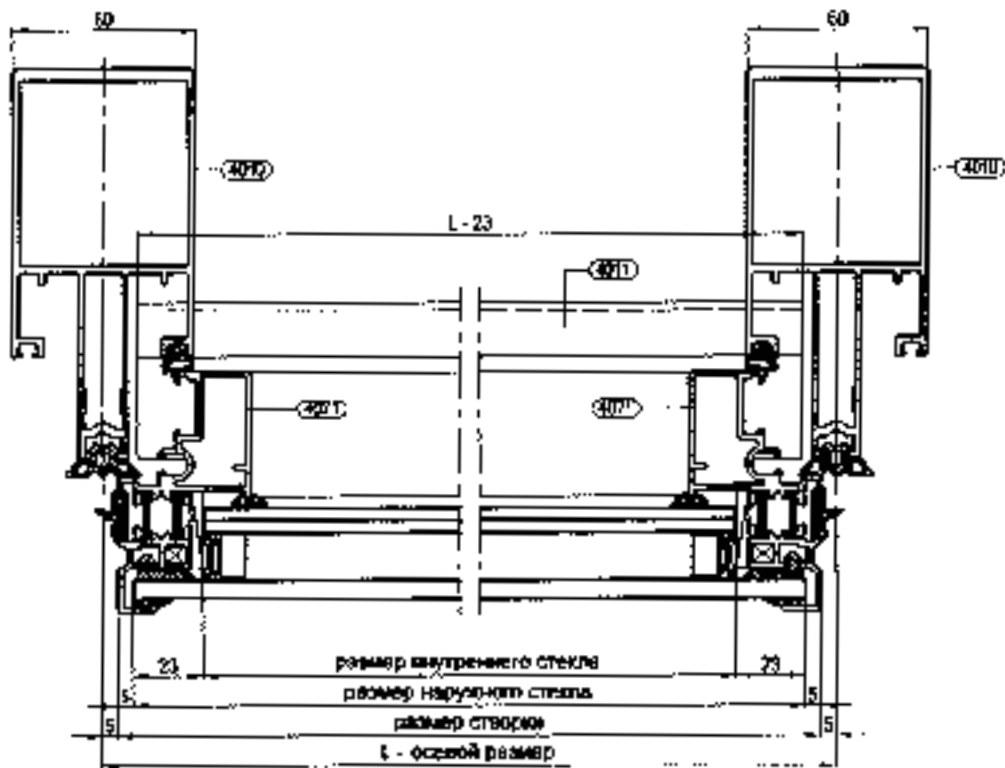








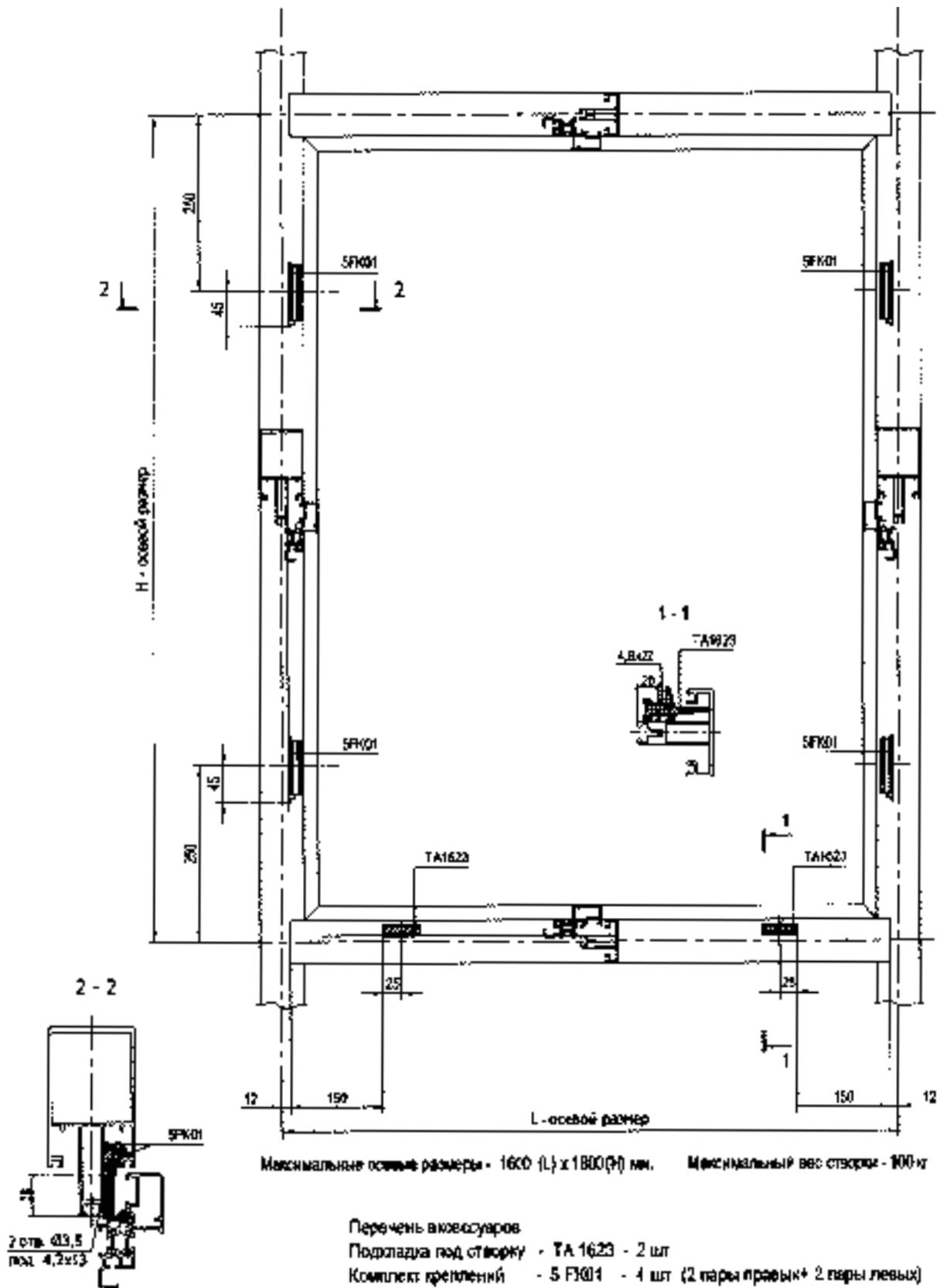


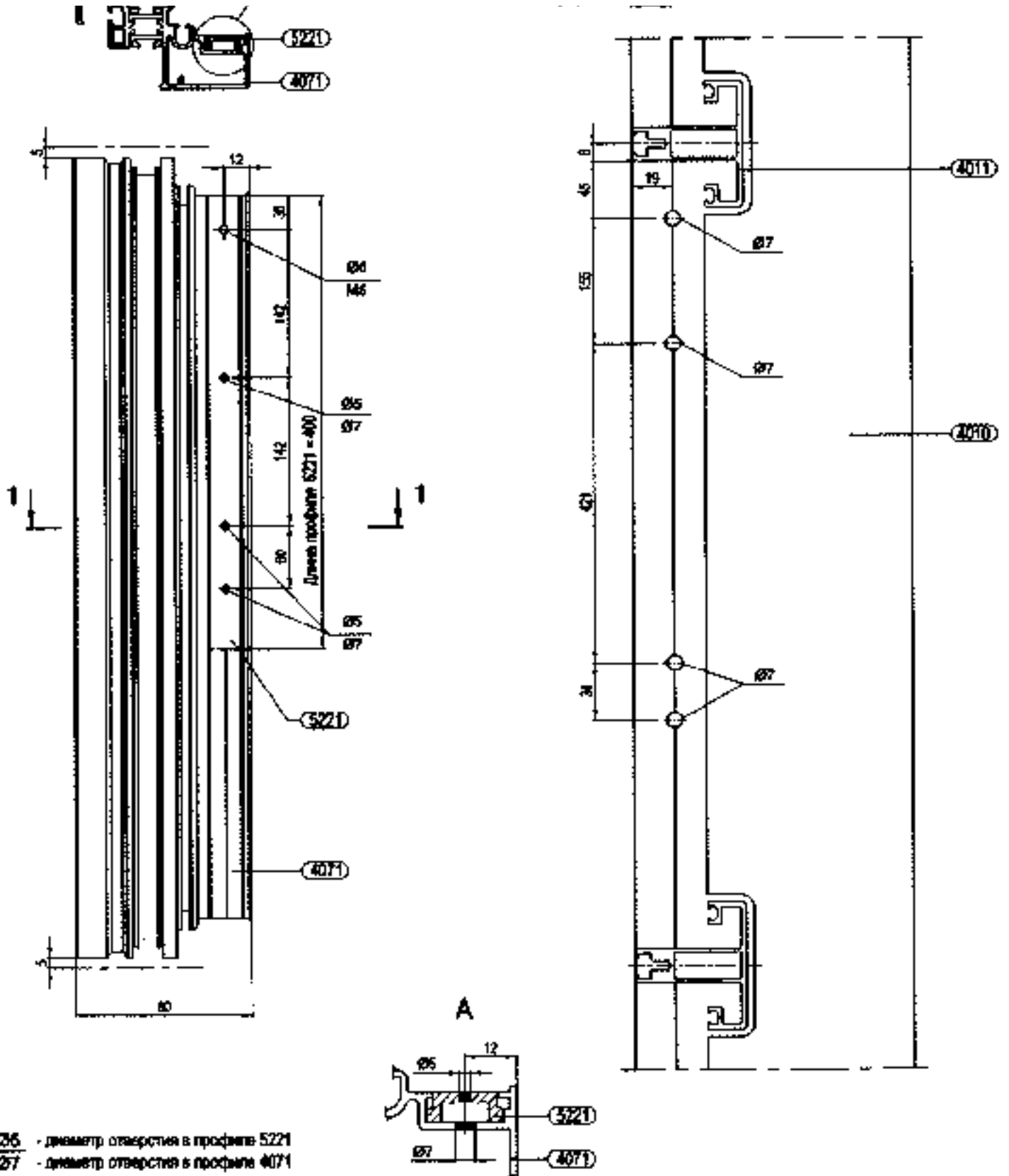


РАСЧЕТНЫЕ РАЗМЕРЫ (мм)

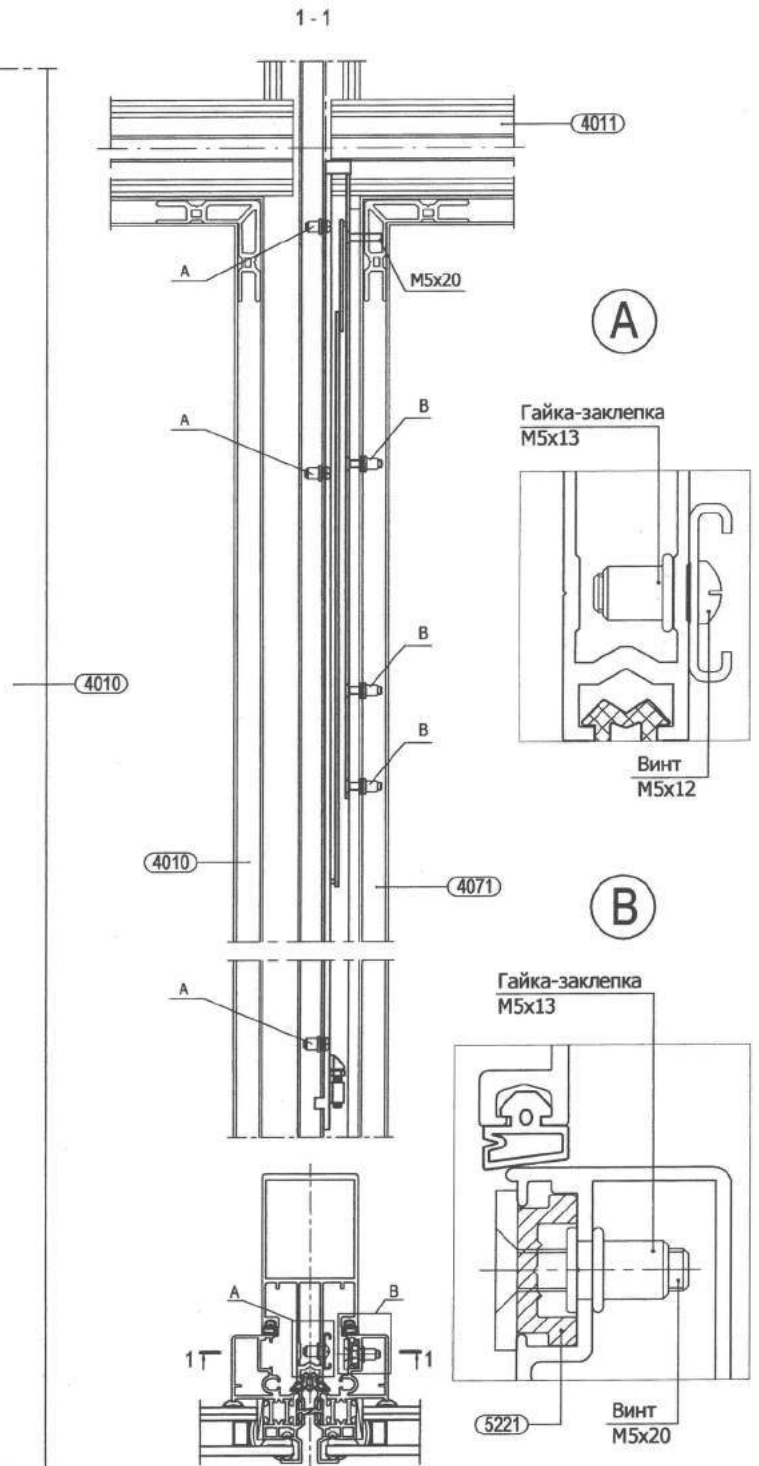
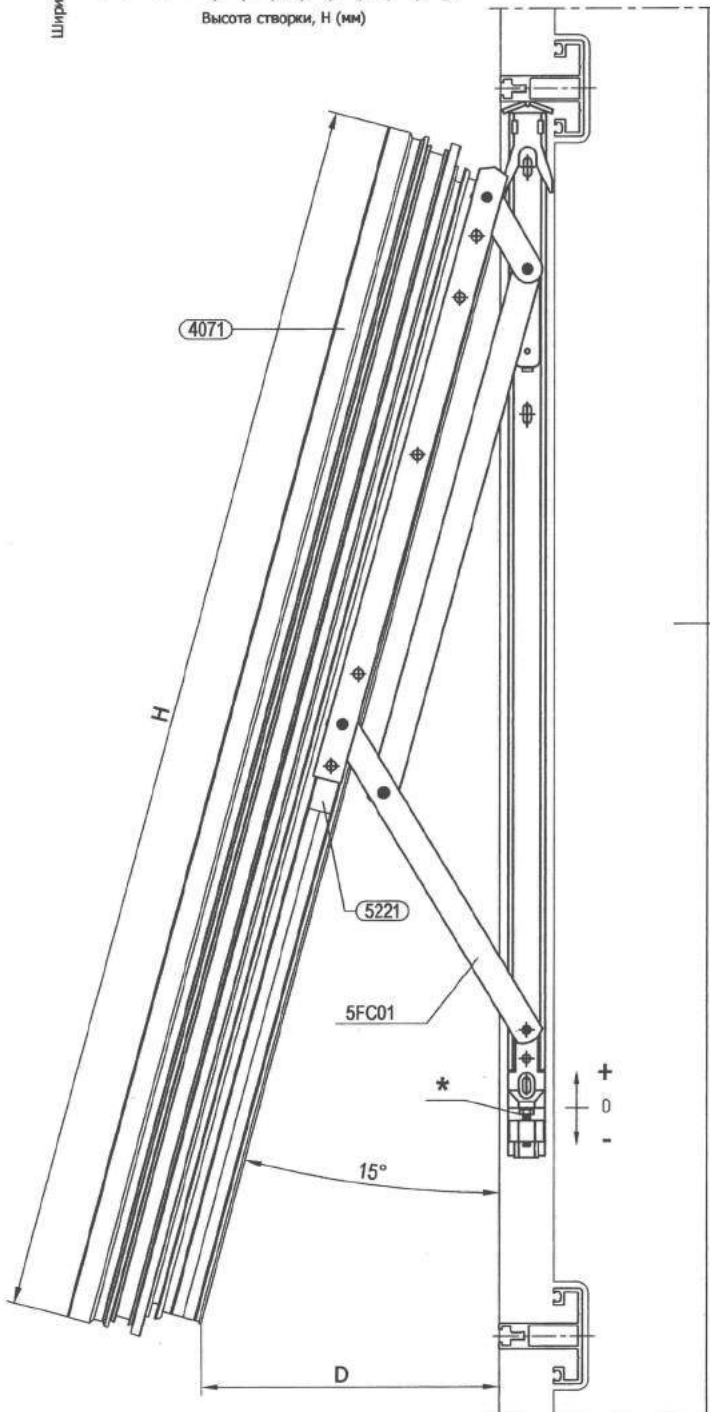
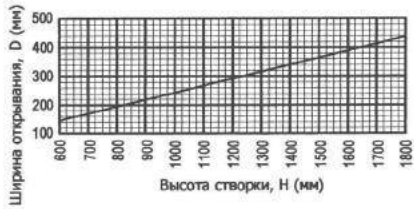
Осевые размеры	L, H
Размеры створки	L-10, H-10
Размеры наружного стекла	L-20, H-20
Размеры внутреннего стекла	L-66, H-66

Толщина заполнения 6, 8, 26÷30 мм



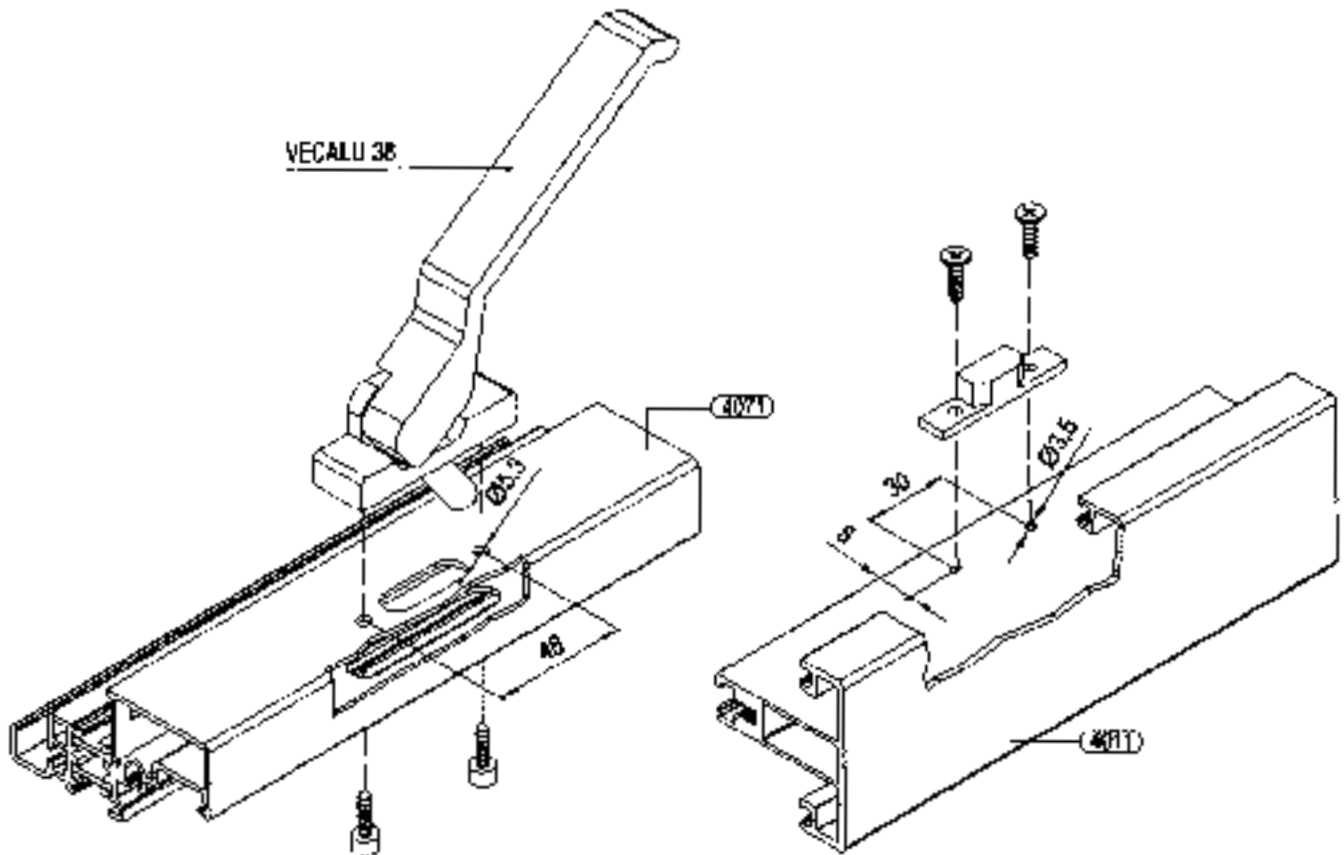
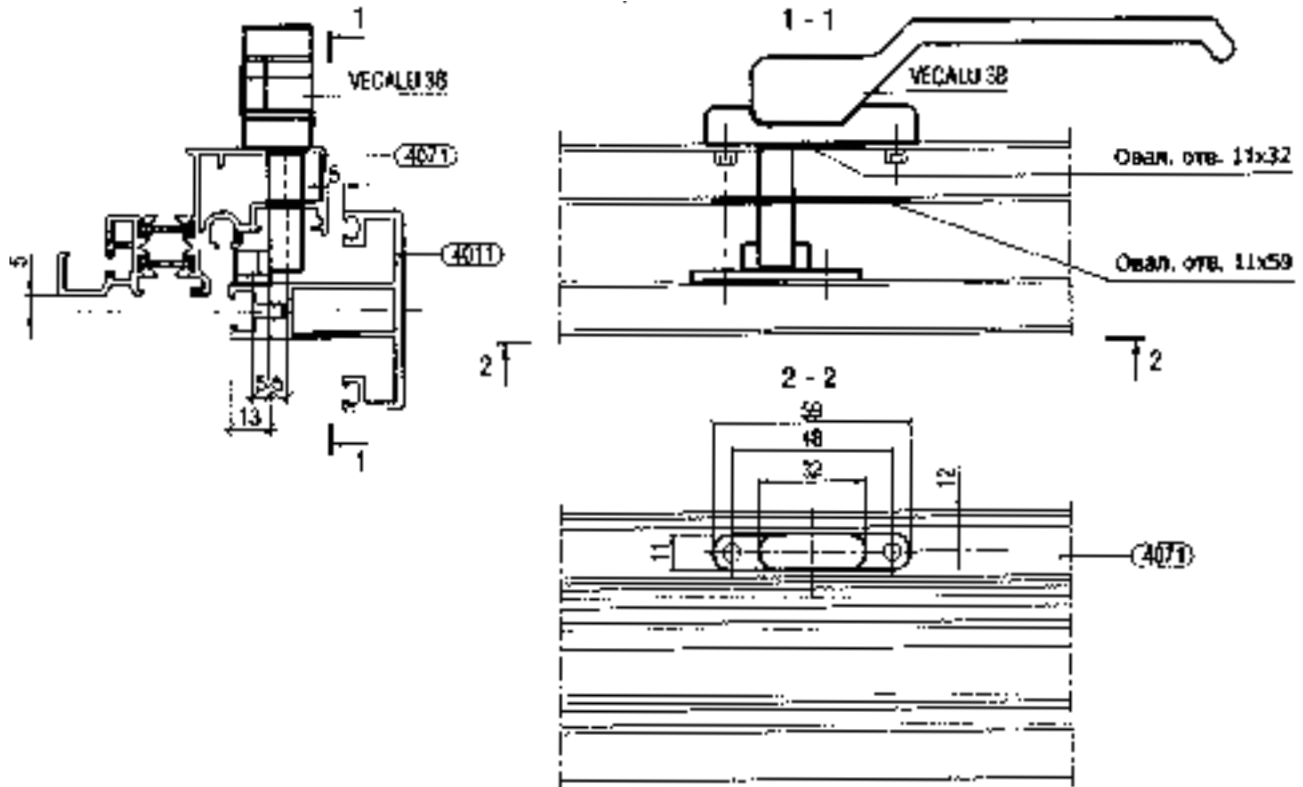


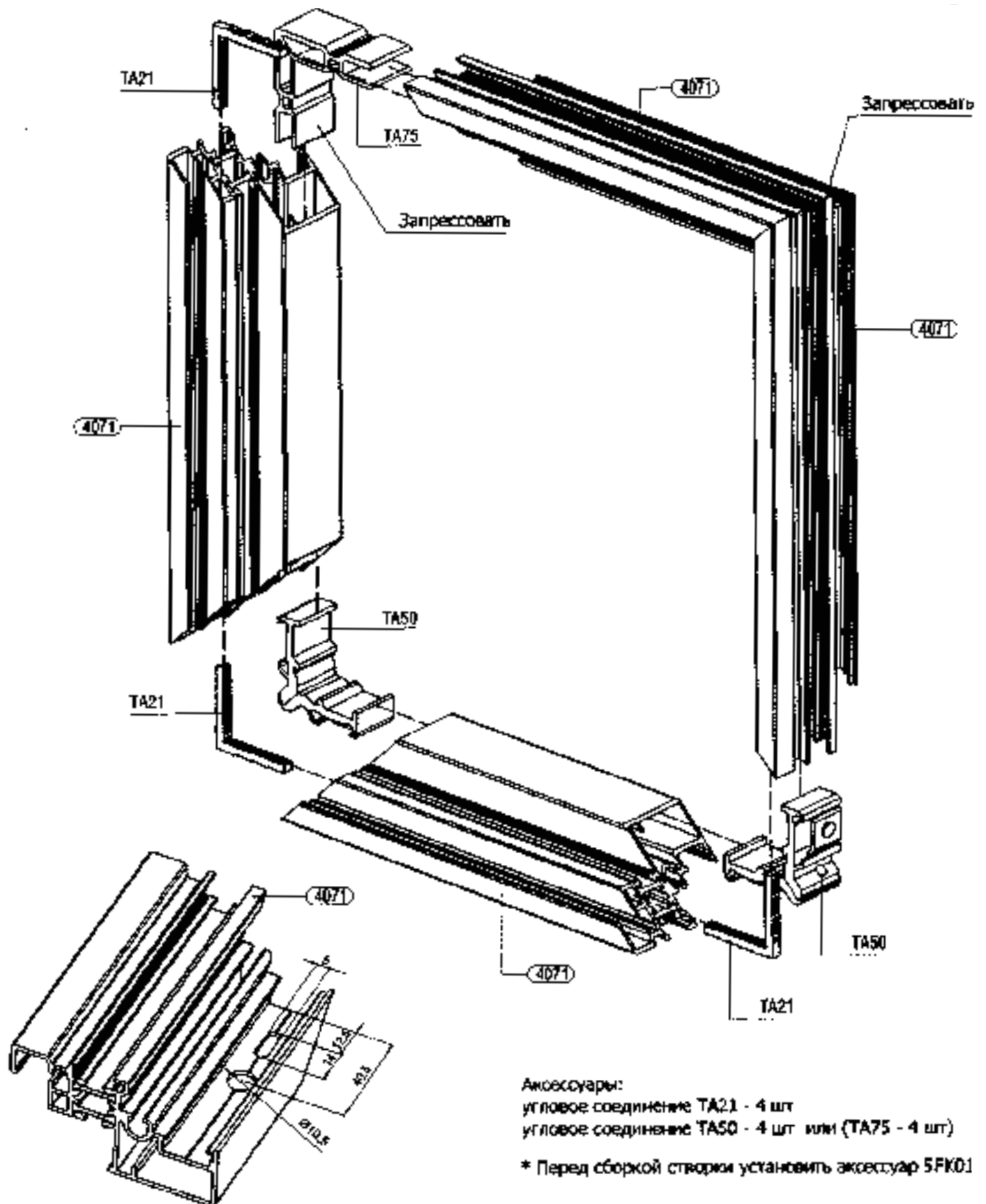
Максимальные значения при открывании на 15°

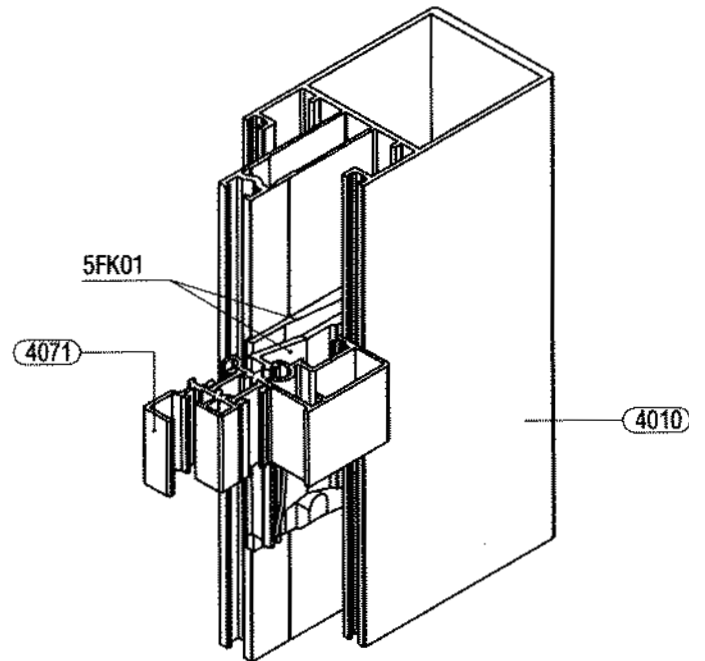
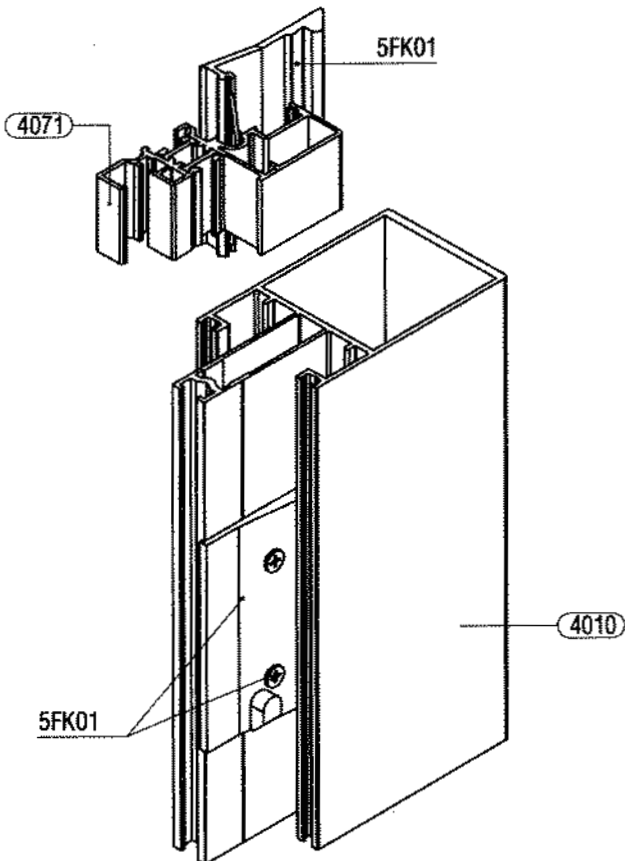
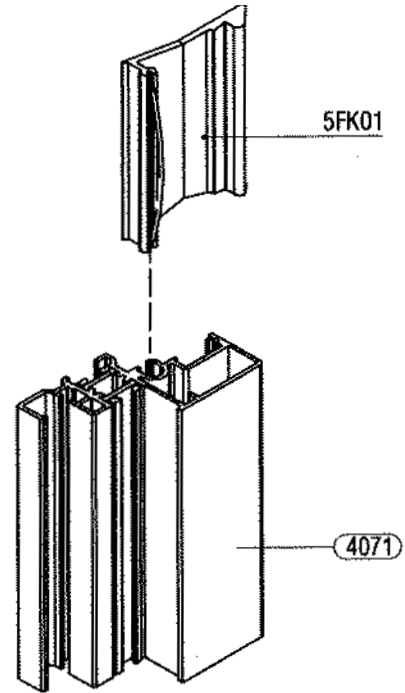
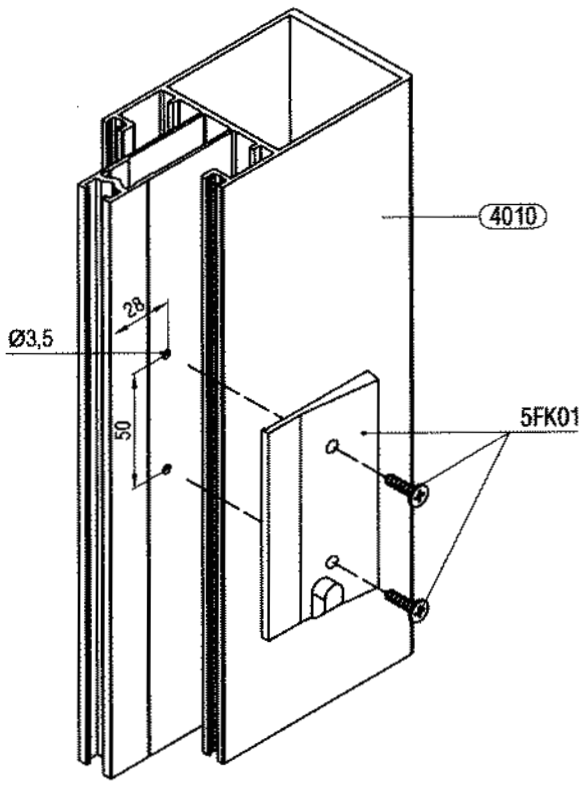


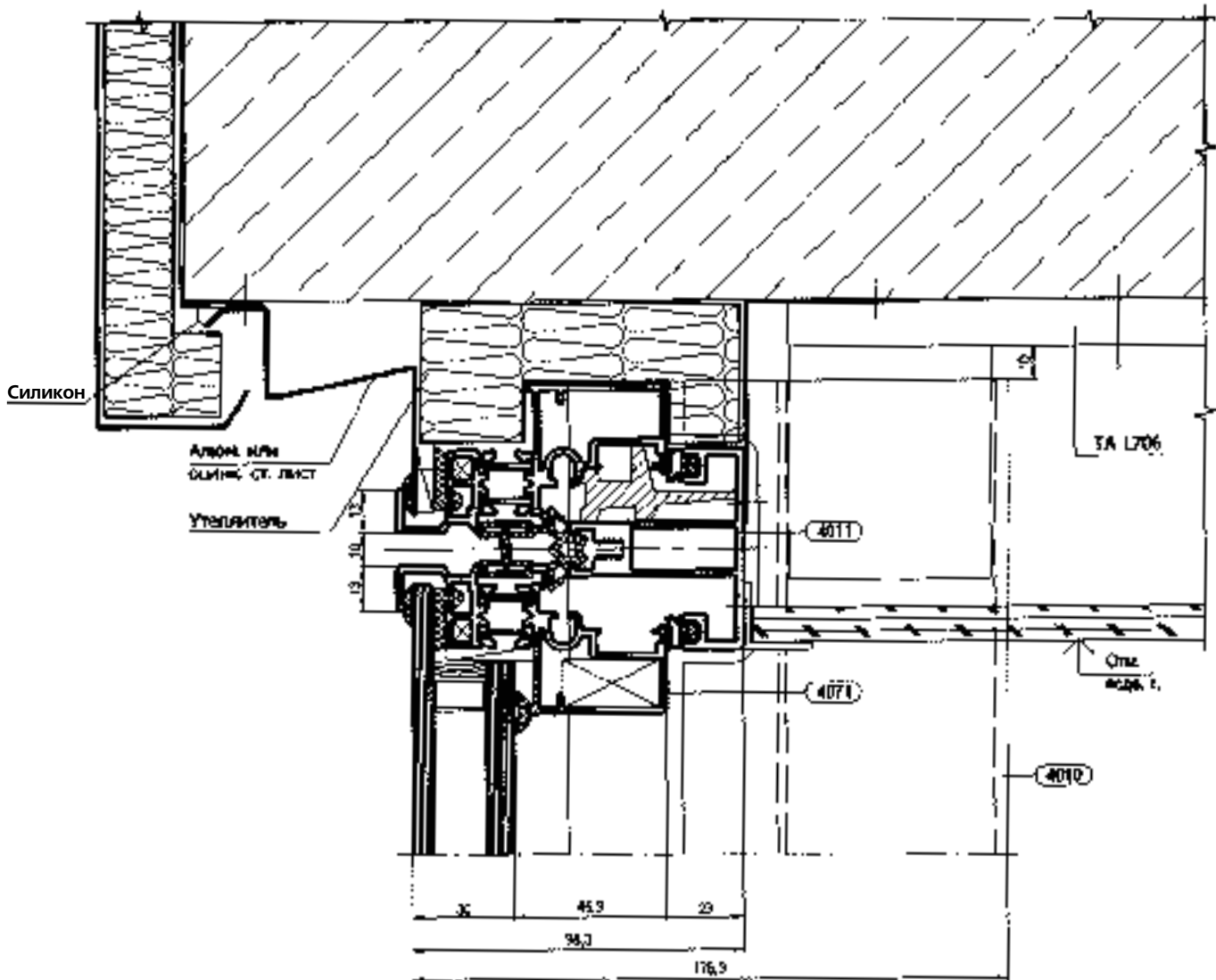
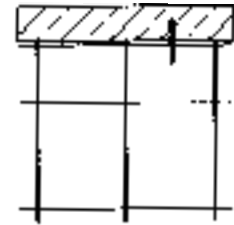
* 1 оборот винта - перемещение на 0,8 мм

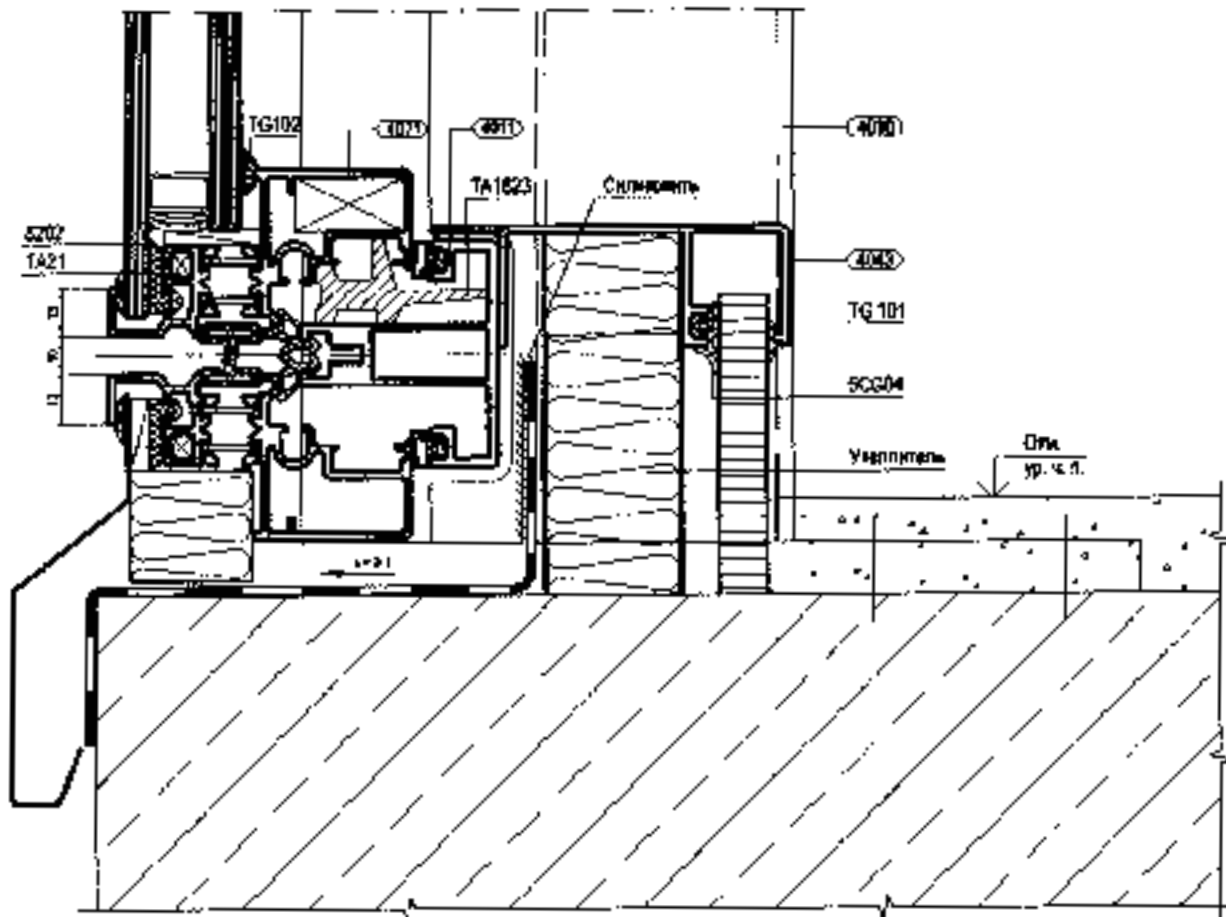
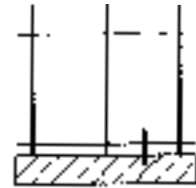
Максимальные осевые размеры - 1500 (B) x 1800 (H)
Максимальный вес створки - 100 кг

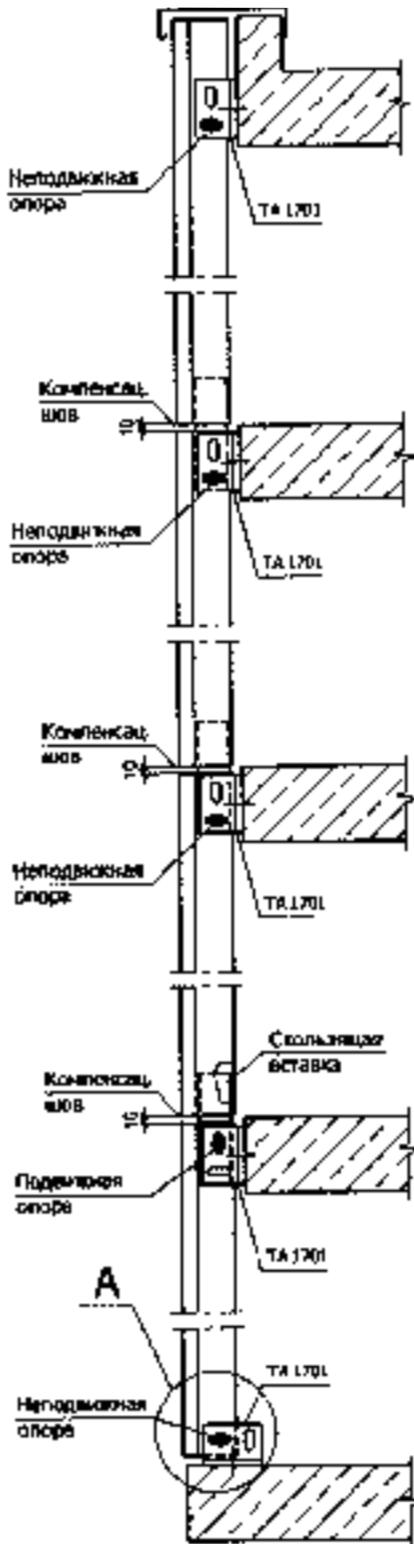




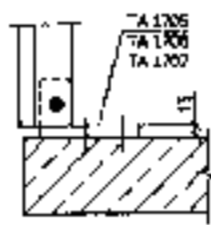








Вариант узла А



Монтаж стоек выполняется так, чтобы один торец стойки был закреплен неподвижно, а второй – имел свободу перемещения вдоль своей продольной оси.

Регулировка положения стоек в трех плоскостях осуществляется за счет овальных отверстий в кронштейне (± 15 мм), а также с помощью подкладок между торцом перекрытия и кронштейном (± 20 мм)

Двухпролетная (неразрезная) схема крепления стоек

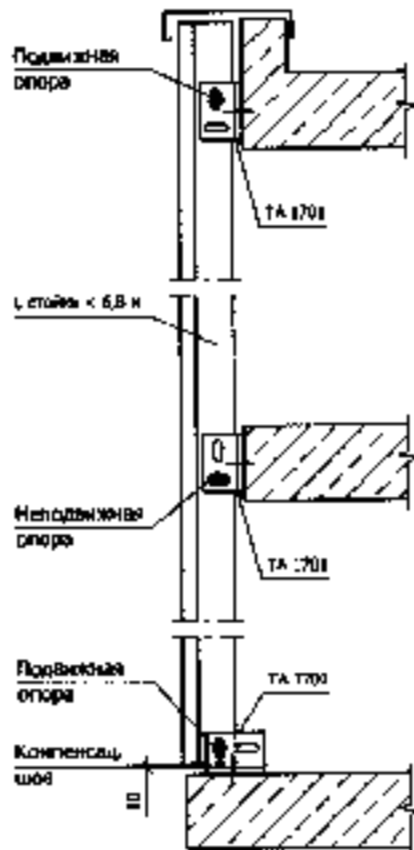
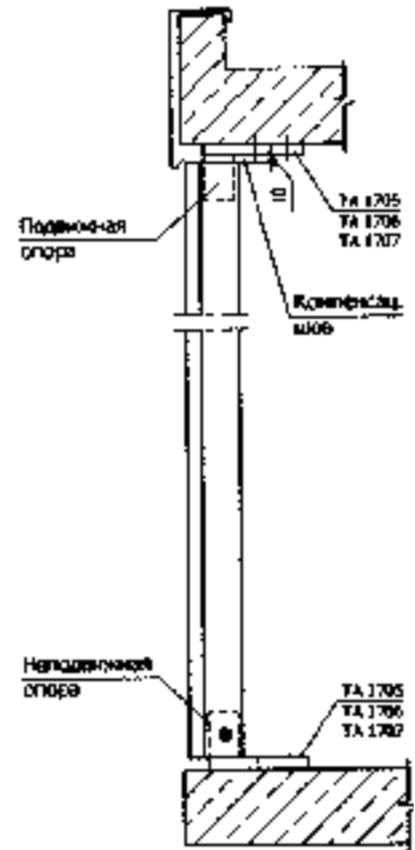
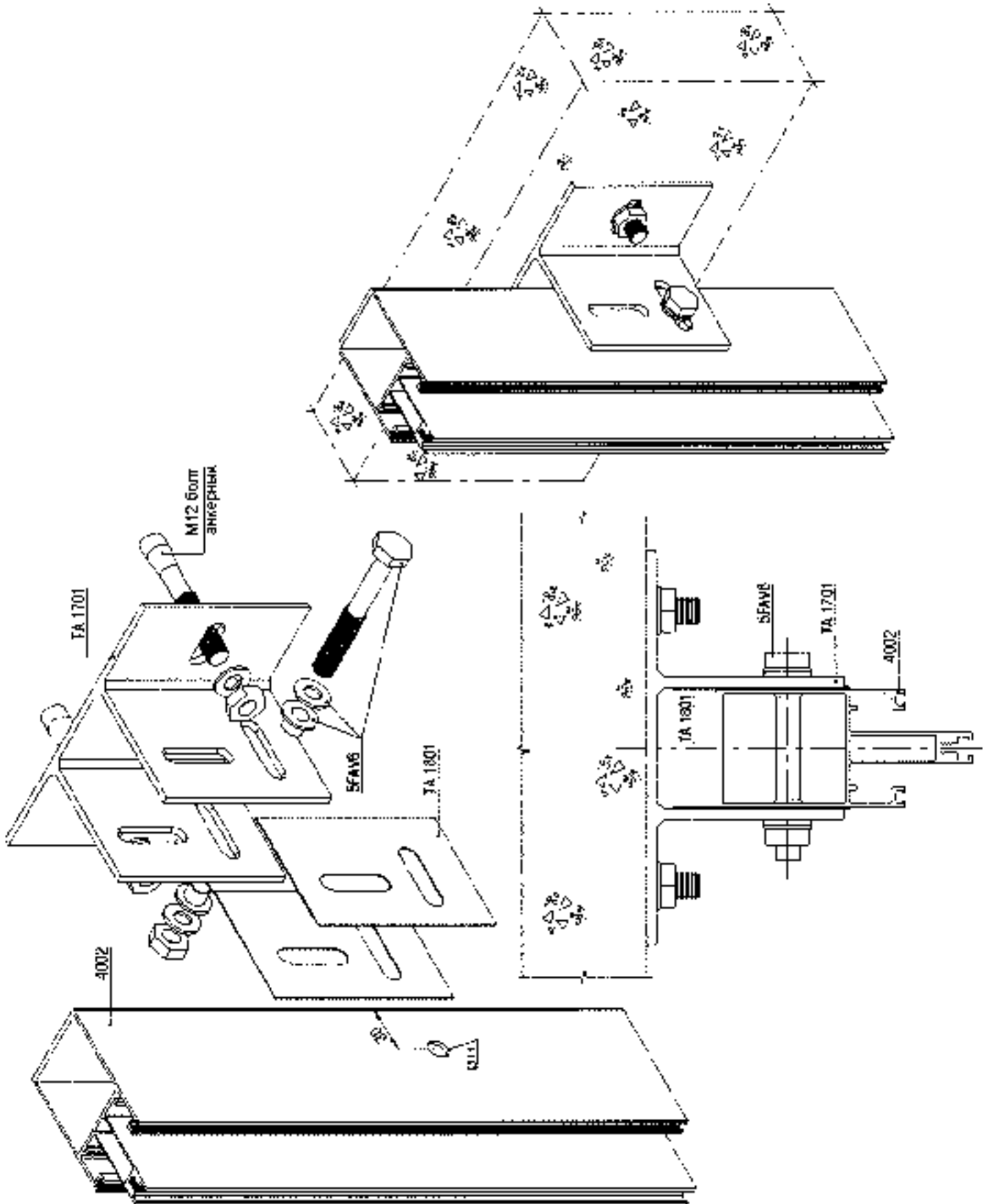
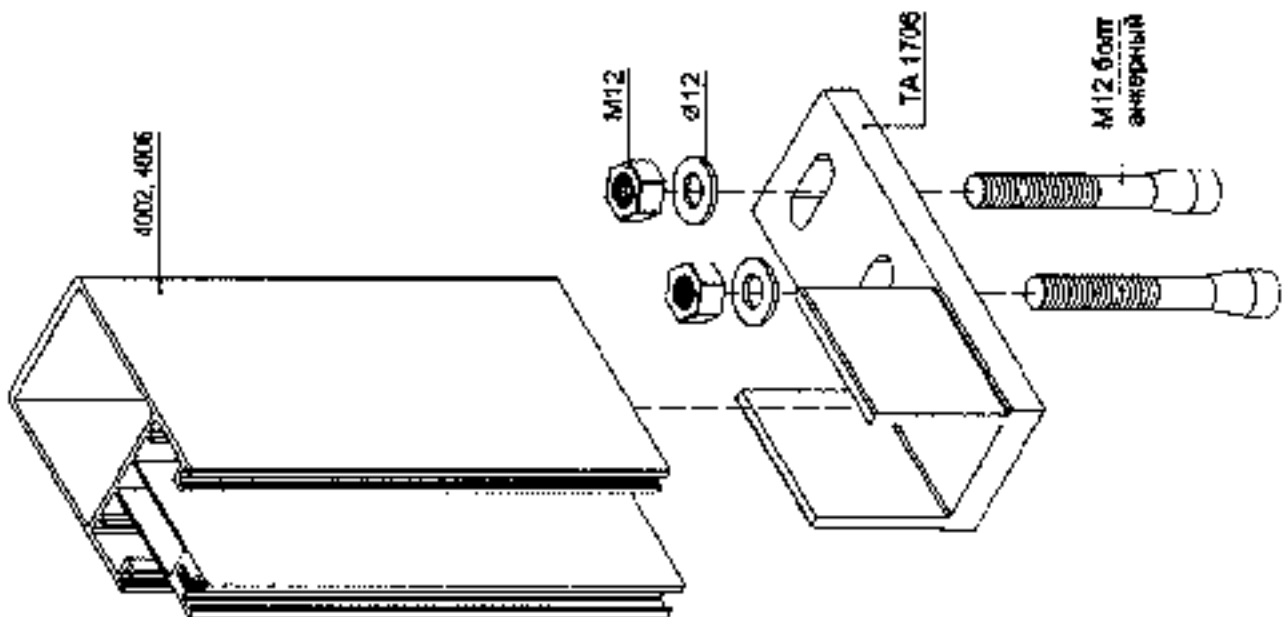
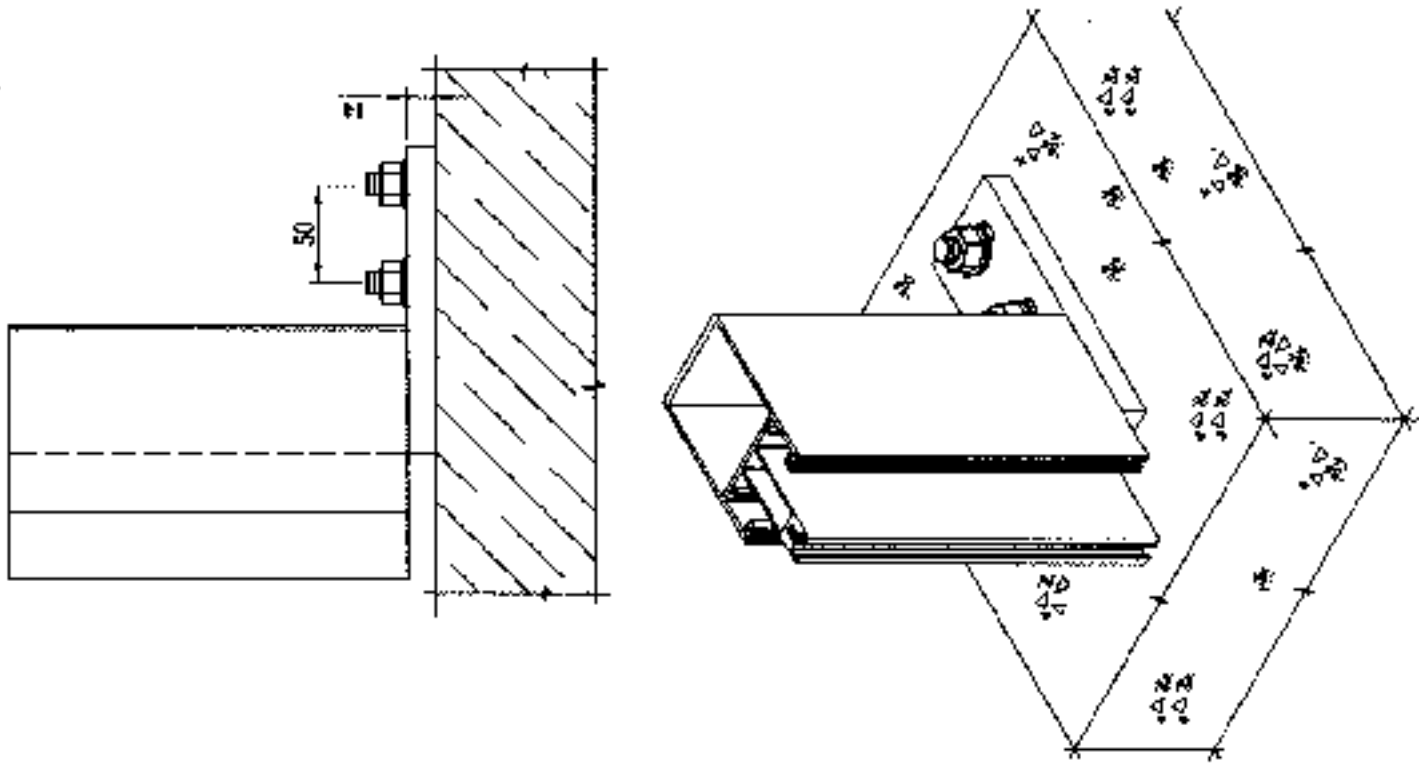
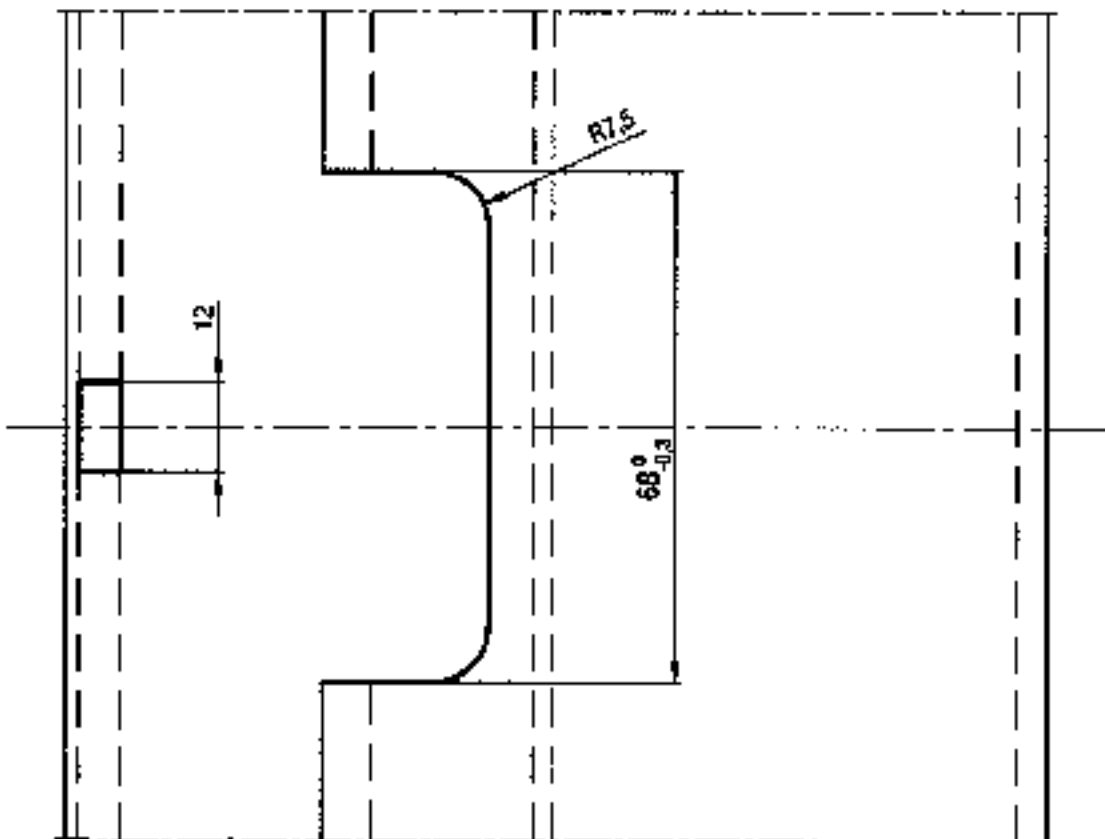
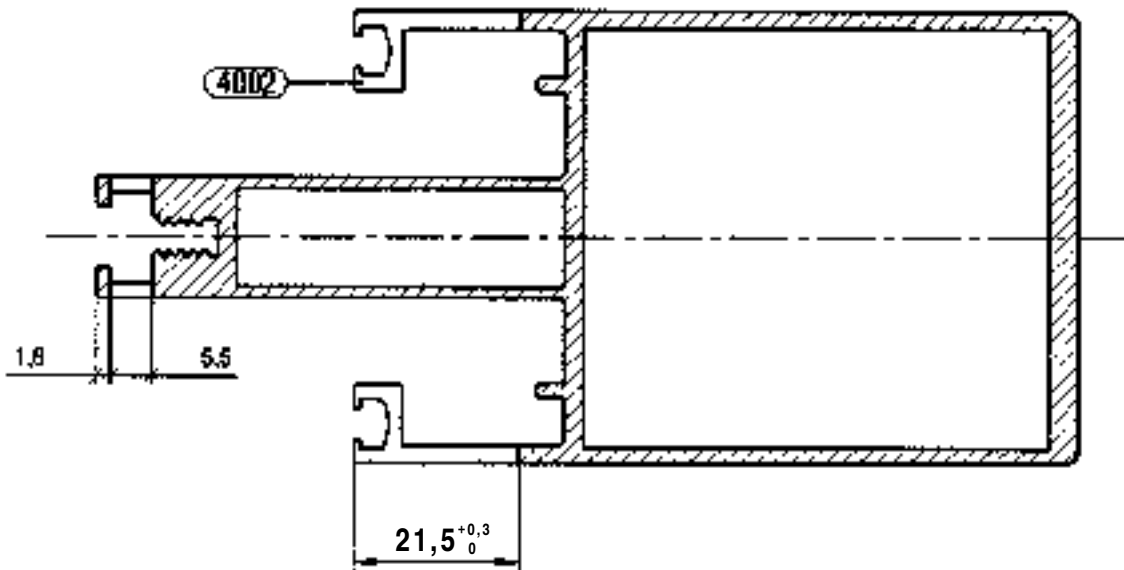


Схема крепления стоек в проеме

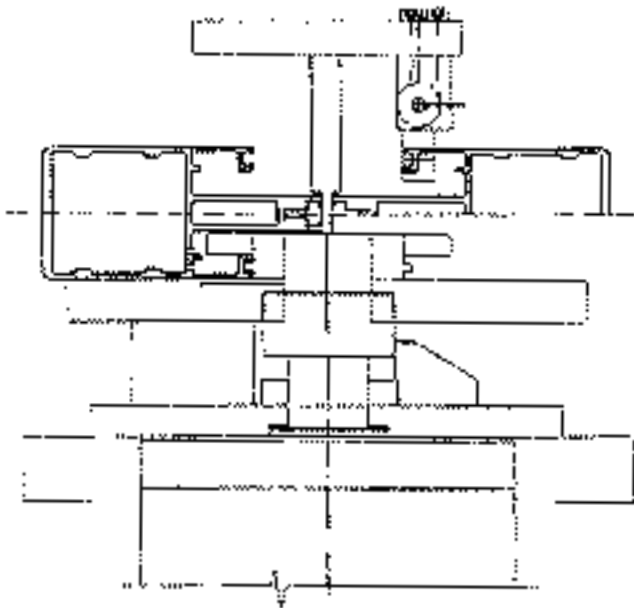






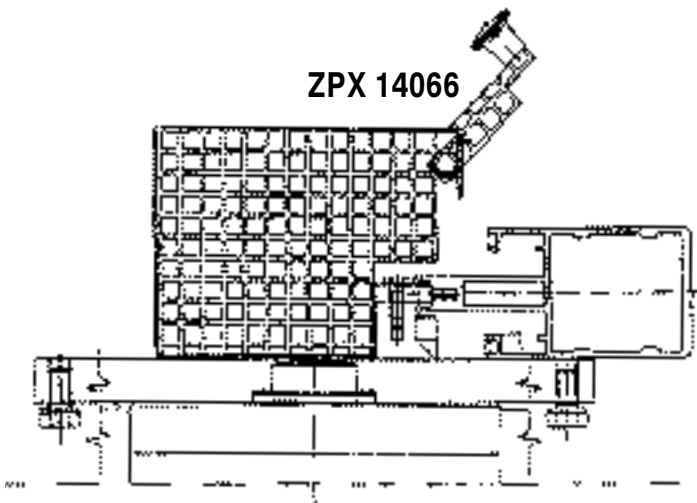


ZPX 14065

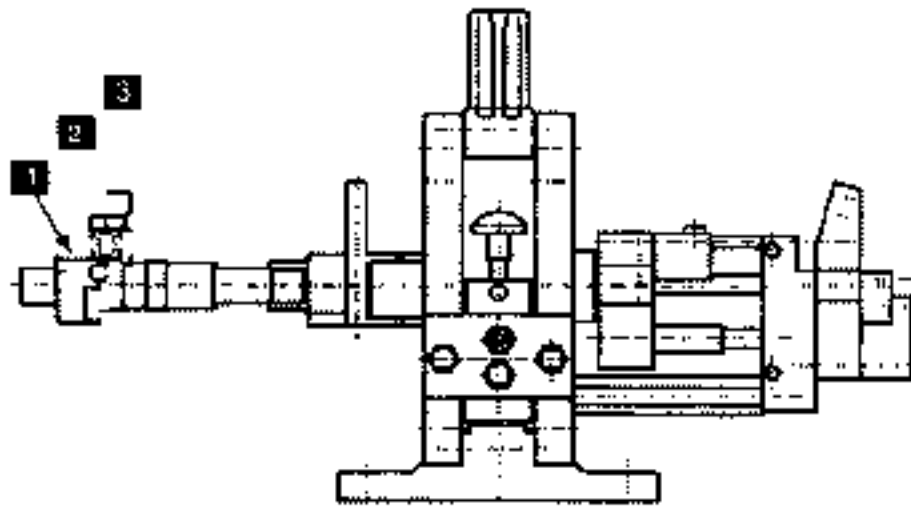


Вертикальный пневматический
пробойник
Усилие 3000 кг
Выполнение прорези 68x21,5 мм
на стойке для присоединения ригеля

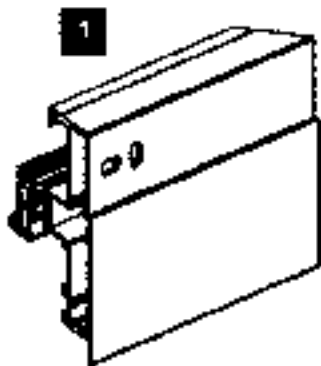
ZPX 14066



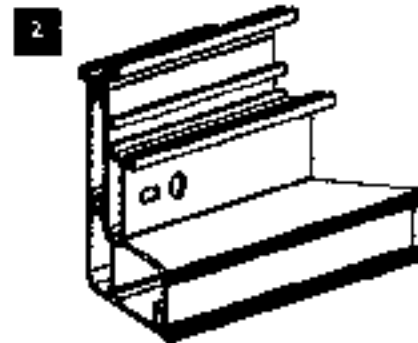
Вертикальный пневматический
пробойник
Усилие 3000 кг
Выполнение сквозного отверстия
12x5,5 мм на стойке



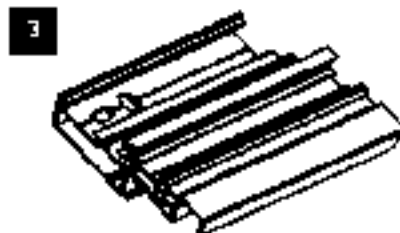
Отверстия и прорези
для углового соединения ТА 50



4082



4081



4071

СОДЕРЖАНИЕ

Введение	
Принцип работы элементов конструкции вентилируемого фасада	
Назначение и допускаемая область применения системы	
Основные технические требования к системе	
Условия безопасного и надежного применения системы	
Общие правила эксплуатации	
Список профилей	
Список аксессуаров	
Профили (масштаб 1:1)	
Вентилируемая система с использованием алюминиевых листов с кассетным креплением	
Инструкция по монтажу вентилируемого фасада с облицовкой алюминиевыми и композитными кассетами, закрепленными кассетными ползунами	
Разметка и выполнение отверстий	
Установка кронштейнов	
Монтаж утеплителя	
Установка несущих профилей	
Монтаж облицовочных кассет	
Сечения типовых узлов	
Развертка алюминиевой панели	
Вентилируемая система с использованием керамогранитных плит с видимым креплением	
Инструкция по монтажу вентилируемого фасада с облицовкой плитами из керамогранита с закрепленными кляммерами	
Разметка и выполнение отверстий	
Установка кронштейнов	
Монтаж утеплителя	
Установка несущих профилей	
Монтаж облицовочных плит	
Сечения типовых узлов	

Введение

Вентилируемый фасад - это система, состоящая из облицовки, теплоизоляции и алюминиевой подконструкции. Принцип работы системы состоит в том, что технологический зазор, оставляемый между теплоизоляцией и облицовкой, обеспечивает свободное движение воздушных потоков. Таким образом, естественное движение воздуха в зазоре позволяет сохранить стену в сухом состоянии, предотвращая накопление конденсата и влаги. Именно этот воздушный промежуток снижает теплопотери, являясь своего рода температурным буфером: температура воздуха в нем примерно на 3-4 градуса выше, чем снаружи здания.

Принцип работы элементов конструкции вентиляруемого фасада

Несущая стена.

При устройстве навесного фасада существенными являются такие параметры, как отклонения стены от вертикали и горизонтали, «заваленные» углы. Подобные дефекты выявляются методом геодезической съемки. Также немаловажное значение имеет материал, из которого построена стена, и степень ее износа.

Подконструкция.

Подконструкция является основным несущим звеном, оснасткой для крепления облицовочных материалов.

Теплозвукоизоляционный слой.

Главное значение имеет выбор теплоизоляции. Этот слой обязательно должен выполняться из жестких плит большой плотности - не менее $40-80 \text{ кг/м}^2$ обладающих огнеупорными и дератизационными свойствами. Это необходимо для предотвращения сползания утеплителя по истечении времени эксплуатации по стене здания, устойчивости к температурным перепадам и защиты от грызунов. Для крепления теплоизоляции используются специальные дюбели «зонтичного» типа.

Теплоизоляционный слой защищает стену от перепадов температур, тем самым, препятствуя появлению деформаций. Подобные воздействия особенно неблагоприятно влияют на высотные строения. Таким образом наружное утепление позволяет увеличить срок службы несущих стен в реконструируемых зданиях и сократить затраты по устройству фундамента при новом строительстве.

Теплоизоляция обладает и другим достоинством - увеличивает теплоаккумулирующую способность стены. Утепленная снаружи конструкция стены остывает в 6 раз медленнее, чем аналогичная стена, у которой теплоизоляционный слой находится внутри. Еще одним из преимуществ теплоизоляционного слоя является повышение звукоизоляции в широком диапазоне частот более чем в два раза.

Паропроницаемая пленка.

Паропроницаемая пленка не позволяет проникать влаге на теплоизоляцию и в то же время не мешает испарению конденсата в атмосферу. Заводы-изготовители предлагают и теплоизоляционный материал с нанесенным паропроницаемым материалом.

Воздушный зазор.

Воздушный зазор работает по принципу вытяжной трубы, препятствуя образованию конденсата на поверхности стены. Еще одна важная функция воздушного буфера - это снижение теплопотерь здания.

Облицовка.

Облицовочный материал представляет здание в том виде, в котором оно воспринимается после завершения работ, скрывая от невооруженного глаза сложную систему навесного фасада. Помимо этого облицовка защищает всю конструкцию от неблагоприятных атмосферных воздействий, а летом выполняет функцию солнцезащитного экрана. Способ крепления облицовки позволяет избегать внутренних напряжений в материале и исключает появление трещин. Выбор облицовочных материалов чрезвычайно богат, и их число быстро растет: металлы, композитные материалы, бетоны, фиброцементы, специальное стекло, ламинаты высокого давления, а также керамический гранит и натуральный камень. Спектр размеров данных материалов достаточно велик: от крупных до небольших плит и панелей. Существует большое разнообразие фактур и цветовой гаммы. Способы монтажа и крепления дают безграничные возможности для оформления зданий.

Откосы проемов.

При любом конструктивном решении оконных откосов и дверных проемов необходима детальная проработка узлов сопряжения с вентилируемым фасадом.

Достоинства вентилируемого фасада:

- сокращение затрат на эксплуатацию;
- сохранность эстетичного вида в течение длительного срока;
- сокращение затрат на отопительную энергию в 3-3,5 раза;
- паропроницаемость;
- предотвращение образования конденсата;
- повышение звукоизоляции здания;
- широкие архитектурные возможности;
- всесезонное проведение работ.

Выбрав систему вентилируемого фасада, заказчик забудет о проблеме поддержания эстетичного вида здания, так как срок службы таких фасадов составляет до 50 лет в зависимости от выбранного материала.

Навесная фасадная система с вентилируемым воздушным зазором является одним из наиболее эффективных способов утепления и отделки фасадов зданий сооружений за счет следующих конструктивных особенностей этих систем:

- утепляющий слой сплошным массивом располагается с внешней стороны наружной стены с незначительным количеством мостиков холода, что позволяет вынести точку росы из внутреннего слоя стены;
- экран, установленный с воздушным зазором относительно утепляющего слоя, хорошо защищает конструкцию стены от атмосферных осадков;
- между облицовочным слоем и слоем утеплителя устанавливается вентилируемый воздушный зазор, с помощью которого влага, накапливается в утеплителе, эффективно удаляется;
- такая конструкция наружной стены хорошо защищает жилые помещения от потери тепла зимой и от перегрева летом;

– отсутствие «мокрых» процессов позволяет выполнять работы по монтажу системы в любое время года;

– облицовочные материалы и несущие конструкции фасадных систем обеспечивают долговечность фасадной отделки утеплителя наружных стен, одновременно они позволяют легко ремонтировать поврежденные участки фасада.

Назначение и допустимая область применения системы

Система «Текно Фасад ВФ» предназначена для отделки и теплоизоляции наружных стен в соответствии с требованиями ДСТУ Б В.2.6-35:2008.

Систему допускается применять для строящихся и реконструируемых зданий с несущими конструкциями наружных стен из кирпича, бетона и других материалов плотностью более 600 кг/м².

Максимальную этажность здания определяется в соответствии п. 1.4 и п. 1.7 ДСТУ Б.В.2.6-35:2008.

Максимальная сейсмичность определяется в соответствии п. 1.5 ДСТУ Б.В.2.6-35:2006.

Основные технические требования к системе

Основные параметры и размеры

1.1 Сборная система конструкции теплоизоляции должна отвечать требованиям стандарта ДСТУ Б.В.2.6-35:2008 и комплекта конструкторской и проектной документации (альбом технических решений, механические и теплотехнические расчеты), разработанной для каждого конкретного дома. Конструкция должна монтироваться соответственно технологической карте на их монтаж.

1.2 Внешний вид смонтированных конструкций фасадной теплоизоляции должен отвечать образцам организации-изготовителя конструкции фасадной теплоизоляции, которые согласовываются с заказчиком, и требованиям конструкторской документации.

1.3 Приведенное сопротивление теплопередачи сборной системы должен быть не меньше минимально допустимого сопротивления теплопередачи соответственно п. 2.1 ДБН.В.2.6-31.

1.4 Показатели теплостойкости сборных систем должны отвечать требованиям п.4.1 ДБН В.2.6-31.

1.5 Влажный режим стен с применением фасадной теплоизоляции должен обеспечивать отсутствие конденсации влаги соответственно требованиям раздела 6 ДБН В.2.6-31.

1.6 Конструкции фасадной теплоизоляции должны выдерживать положительные и отрицательные ветровые нагрузки, нагрузка от собственного веса, нагрузка от двустороннего обледенения лицевого слоя, температурных и климатических влияний для соответствующего района строительства, с учетом высоты устройства системы (за результатами расчетов).

1.7 Количество дюбелей, необходимых для крепления каркаса фасадной теплоизоляции к стене следует рассчитать, исходя из условий усилия вырыва дюбеля из материала

стены (бетон, кирпич), прочности и допустимых деформаций распорных элементов дюбелей.

Расчет количества анкерных дюбелей приводят для двух зон здания, (рядовой и крайней). Для крайней, значение ветровой нагрузки принимают с учетом динамического коэффициента.

Ширину крайней зоны принимают не меньше 1,0м и не больше 2,0м.

Ветровую нагрузку определяют согласно п.9 ДБН В.1.2-2:2008.

Кронштейны должны быть защищены минераловатным утеплителем группы негорючести НГ не менее 2/3 своей длины.

1.8 При определении расчетных величин компенсационных зазоров между крепежными лицевыми элементами каркаса положительную расчетную температуру принимают не ниже 80 °С, а отрицательную - не выше минус 30°С (для алюминия – 2,5 мм/1м.п.).

1.9 Конструкторские решения примыканий фасадной теплоизоляции к прорезам парапета и навесного оснащения должны исключать попадание дождя и снега в воздушную прослойку и гарантировать защиту теплоизоляционного слоя от попадания влаги.

1.10 Для крепления элементов несущего каркаса между собой должны применяться метизы с коррозионностойкой стали.

1.11 По периметру сопряжения навесной фасадной системы с оконными (дверными) проемами с целью предотвращения возможности проникновения огня во внутренний объем фасадной системы должны устанавливаться противопожарные короба обрамления оконных (дверных) проемов. Противопожарные короба могут изготавливаться как в виде единой конструкции заводской сборки, так и в виде составной конструкции, монтируемой непосредственной на фасаде из соответствующих элементов (панелей облицовки).

Элементы противопожарного короба оконных (дверных) проемов должны выполняться из листовой стали толщиной не менее 0,8; при этом элементы верхнего и боковых откосов короба должны иметь выступы-бортики с вылетом за лицевую поверхность облицовки основной плоскости фасада. Высота и ширина поперечного сечения этих выступов - не менее 35 мм, вылет за плоскость фасада (по отношению к наружной поверхности плит из керамического гранита) – не менее 25 мм.

При применении составного противопожарного короба, его панели облицовки откосов проемов должны объединяться в единый короб с применением метизов из коррозионностойкой стали.

Для организации слива капельной влаги из внутреннего объема верхнего элемента короба допускается на его нижней поверхности предусматривать отверстия диаметром не более 8 мм, с шагом не менее 100 мм.

Короб должен иметь крепление к строительному основанию (стене) с помощью анкеров; шаг крепления верхней панели короба к строительному основанию (стене) не должен превышать 400 мм, при этом верхняя панель короба со стороны наружной поверхности навесного фасада (плит облицовки) должна дополнительно крепиться с помощью стальных метизов к стальным уголкам, установленным над верхней панелью короба и закрепленным к кронштейнам, расположенным непосредственно над верхней панелью противопожарного короба стальными метизами. Шаг крепления боковых откосов короба к строительному основанию (стене) - не более 600 мм.

В качестве соединительных элементов между противопожарным коробом и анкером крепления к строительному основанию следует применять стальные уголки.

Крепления элементов противопожарного короба к элементам оконных блоков не может рассматриваться как крепление к строительному основанию.

Во внутреннем объеме верхнего элемента короба должна быть установлена полоса из негорючей минераловатной плиты плотность не менее 80 кг/м^3 . Плита должна быть шириной не менее ширины проёма, высотой не менее 30 мм и глубиной равной глубине короба обрамления.

1.12 Плиты теплоизоляционные должны плотно прилегать по всей площади стены.

1.13 Допускается устанавливать со стороны наружной поверхности утеплителей однослойную влаго-ветрозащитную мембрану, имеющую техническое свидетельство и допущенную к применению в фасадных системах.

Требования к материалам и комплектующим изделиям.

2.1 Материалы и комплектующие изделия должны пройти входной контроль в соответствии с ГОСТ 24297, отвечать требованиям нормативных документов и подтверждаться документами о качестве заводов-поставщиков.

2.2 Для изготовления конструкций фасадной теплоизоляции должны применяться такие материалы и комплектующие изделия:

2.2.1 Распорные элементы дюбелей для крепления каркаса систем теплоизоляции из нержавеющей металла марки 25X13H2 в соответствии с ГОСТ 5632 или из металла марки 20 в соответствии с ГОСТ 1050 из горячецинковим покрытием толщиной не меньше 45мкм.

2.2.2 Дюбеля для крепления каркаса фасадной теплоизоляции должны изготавливаться из полиамида и иметь долговечность не меньше 25 лет или из металла горячецинковим покрытием толщиной не меньше 45 мкм или нержавеющей металла.

2.2.3 Профили каркаса изготавливаются из алюминиевого сплава АД31Т5 в соответствии с ГОСТ 4784 с толщиной анодно-окислительного защитного покрытия не меньше 20 мкм и слоем лакокрасочного покрытия толщиной не меньше 40 мкм. Расчетные характеристики прочности материала / профилей принимают с понижаемым коэффициентом 0,75, что учитывает отрицательное влияние пульсующей составной ветровой нагрузки.

2.2.4 Крепежные изделия должны изготавливаться из коррозиостойких материалов и отвечать требованиям ГОСТ 10618, ДСТУ ГОСТ 7798, ДСТУ ГОСТ 1491, ДСТУ ГОСТ 17475.

2.2.5 Воздушно-защитный слой фасадной теплоизоляции с однослойной тепловой изоляцией, изготовленный с мембранной полимерной пленки, должен не изменять свои показатели с паропроницаемости и воздухопроницаемости больше чем на 10% после 75 циклов знакоизмених температурных циклов.

2.2.6 Теплоизоляционные плиты должны отвечать требованиям ДСТУ БВ.2.7-97 (ГОСТ 9573) и относиться до негорючих (НГ) материалов в соответствии с ДБНВ 1.1-7.

При наличии слоя защитной полимерной пленки теплоизоляционные плиты должны иметь приведенный коэффициент паропроницаемости не меньше $0,3 \text{ мг}/(\text{м} \cdot \text{ч} \cdot \text{Па})$.

Внешний слой двухслойной тепловой изоляции систем должен иметь плотность не меньше 75 кг/м^3 и воздухопроницаемость не больше $0,15 \text{ кг}/(\text{м}^2 \cdot \text{ч})$. Внутренний пласт двухслойной тепловой изоляции конструкции тепловой изоляции может выполняться из минераловатных плит групп горючести Г1, Г2 с плотностью не меньше 30 кг/м^3 .

2.2.7 Для ограждения должны использоваться керамическая плитка в соответствии с ДСТУ Б В.2.7-67 (ГОСТ 13996), плиты из натурального камня в соответствии с ДСТУ Б В.2.7-37, листы асбестоцементные в соответствии с ДСТУ Б В.2.7-52 (ГОСТ 18124), цементно-стружечные плиты в соответствии с ГОСТ 26816, металлические листы, плиты с искусственного камня, плиты из металлических композитных материалов.

2.2.8 Отделочные материалы, которые используются при устройстве конструкций фасадной теплоизоляции для домов I степени огнестойкости, должны быть негорючими.

Для домов II, III, IIIа, IIIб, IV и IVа степеней огнестойкости разрешается использовать отделочные материалы, которые имеют группу горючести Г1 в соответствии с ДСТУ Б В.2.7-19 и группу воспламеняемости Г1 в соответствии с ДСТУ Б В. 1.1-2 (ГОСТ 30402) с обязательным противопожарным поясом из негорючего материала толщиной, которая равняется двум толщинам теплоизоляционного слоя, через каждые три этажа.

Для уменьшения площади повреждения (выгорания) влаговетрозащитных мембран рекомендуется устройство через каждые 6–9 м вдоль всего периметра здания стальных горизонтальных расщечек, выполненных из тонколистовой стали толщиной не менее 0,55 мм, перекрывающих воздушный зазор и препятствующих падению горящих капель расплава пленки в случае возможного пожара.

2.2.9 Отделочные материалы должны быть стойкими к удару энергией 0,5Дж.

2.2.10 Отделочные материалы должны иметь долговечность не меньше чем 7 условных лет.

2.2.11 Дюбеля для крепления теплоизоляционного слоя должны изготавливаться из полипропилена с распорным элементом из стеклонеполненного полиамида или из металла с горячечинковым покрытием толщиной не меньше 45 мкм и иметь долговечность не меньше чем 25 лет.

Диаметр прижимной головки дюбеля должен быть не меньше 80 мм.

2.2.12 Дюбеля для крепления теплоизоляционного слоя должны выдерживать усилие на отрыв из стены-основы не меньше, кН (кгс):

- из кирпича - 0,4 (40);
- из бетона марки выше от В15-0,5 (50);
- из натурального камня - 0,5 (50);
- из ноздреватого бетона - 0,25 (25).

2.2.13 Для защиты торцов элементов каркаса следует использовать эмаль НЦ-132 в соответствии с ГОСТ 6631.

Комплектность

3.1 В комплект входит все материалы и комплектующие изделия на один объект в соответствии с конструкторской документацией предприятия - производителя системы, проект выполнения работ документ о качестве, техническое описание и инструкция по эксплуатации.

Допускается по требованию заказчика объединять документ о качестве, техническое описание и инструкции в единый документ.

Условия безопасности и надежности применения системы

Общие требования и правила монтажа.

Несущая часть стены должна быть выполнена из бетона марки не меньше В15, кирпича марки по прочности не ниже 75, ноздреватого бетона плотностью не меньше чем 600 кг/м³, натурального камня или других материалов, если это подтверждено результатами расчетов и испытаний.

Конструкцию фасадной теплоизоляции необходимо монтировать на стену, отклонения которой не превышают значений:

- по вертикали 1/1000 высоты здания, но не больше 50 мм на всю высоту здания
- по горизонтали не больше 15 мм на 10 м длины стены
- прямолинейность по вертикали не больше 10мм на 2 м.

Монтаж конструкций фасадной теплоизоляции следует начинать только после получения данных о характеристиках несущей способности стены, результатов испытаний анкерных болтов или дюбелей для крепления несущего каркаса и дюбелей для крепления теплоизоляции, разработка проектно-сметной документации и проекта организации работ, проведения ее технической оценки в соответствии с требованиями этого стандарта.

Таблица 1. Общие параметры и требования монтажа.

Наименования показателей	Значение показателя
Отклонения от проектного положения фасада и его элементов в плоскости стены, мм, не больше:	
- от вертикальности на 10м высоты (на всю высоту не больше 50);	±10
- от горизонтальности на 10 м длины стены;	±10
- от проектного расстояния между соседними направлениями профилями;	±5
- от соосности сопредельных (по высоте) направляющих профилей;	±15
- от проектного зазора между сопредельными направлениями;	+5; -0
- уступа между сопредельными по высоте направляющими профилями;	4
Отклонения от проектного положения плит лицевого фасада, мм не больше:	
- отклонения от вертикальности, мм не больше;	2 (на 1 м длины)
- уступа между сопредельными плитами	4
Отклонения от проектного размера воздушной прослойки, мм, не больше	±15
Отклонения от проектного положения элементов крепления (кляммеры, заклепки, винты), мм, не больше;	±5

Монтаж конструкций фасадной теплоизоляции осуществляется в соответствии с проектной документацией:

– на поверхности несущей части стены с помощью анкерных болтов или дюбелей крепят опорные элементы систем теплоизоляции на теплоизолирующих прокладках;

– устанавливают плиты теплоизолирующего слоя и мембранную пленку, если она отсутствует в теплоизоляционных плитах, которые фиксируют дюбелями для крепления теплоизоляционного слоя;

- к опорным элементам с помощью крепежных элементов навешивают продольные направляющие;

- на направляющие с помощью крепежных элементов навешивают облицовочные элементы;

- монтируют защитные элементы (отливы, откосы и т.п.).

Работы по монтажу конструкций фасадной теплоизоляции должны выполнять организации, которые имеют соответствующую лицензию и специалистов, которые прошли обучение по выполнению соответствующих работ у организации-разработчика конструкции фасадной теплоизоляции или ее официального представителя.

При монтаже конструкций фасадной теплоизоляции в местах примыканий к оконным и дверным проёмам не допускается:

- навешивания элементов фасадной теплоизоляции на оконные и дверные конструкции, кроме защитных элементов;

- крепления оконных и дверных конструкций на элементы фасадной теплоизоляции.

При монтаже отделочного слоя не допускается:

- применять способы крепления, которые могут послужить причиной вибрации (например, отгибать кляммеры);

- устанавливать плиточные элементы облицовки вплотную без зазоров или с зазорами, меньшими, чем предусмотрены проектом;

- устанавливать крепежные элементы на расстоянии от края облицовки меньше допустимой;

- монтировать плиты АЦ, ЦС, К по повышенной влажности;

- загрязнять строительным мусором воздушную прослойку между теплоизоляционными плитами и облицовки.

При монтаже конструкций фасадной теплоизоляции на зданиях с железобетонным каркасом с заполнением стеновых проёмов кладкой из полнотелого кирпича, крепления конструкций в швах не разрешается.

В процессе монтажа конструкций фасадной теплоизоляции необходимо осуществлять по операционный контроль качества выполнения работ, который фиксируется соответствующими актами.

Методы контроля.

Контроль выполнения работ необходимо выполнять согласно п.10 ДСТУ Б В.2.6-35.

Общие правила эксплуатации

В процессе строительства и эксплуатации здания не допускается крепить любые детали и устройства непосредственно к снаряжению фасадной теплоизоляции за исключением случаев, которые согласованные разработчиком конструкции фасадной теплоизоляции.

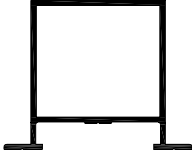



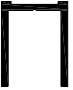





Не допускается крепления к конструкциям каркаса и снаряжение фасадной теплоизоляции вывесок, рекламных установок, осветительных приборов, кондиционеров и т.д., чем отсутствие на такие решения проектной документации. Для обеспечения надежности фасадной теплоизоляции и гарантий, которые предоставляются производителем конструк-





ций фасадной теплоизоляции, необходимо поддерживать в рабочем состоянии водоприемные лотки и водостоки здания.

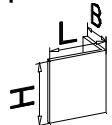
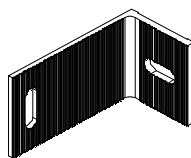
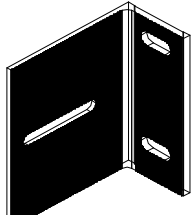
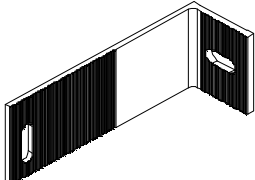
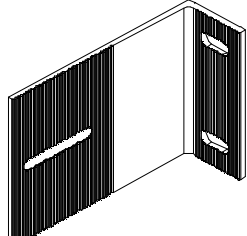
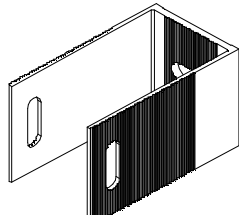
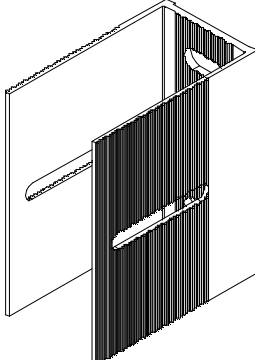
При необходимости поверхность снаряжения моется щетками вручную. При этом вода не должна попадать на слой теплоизоляции.

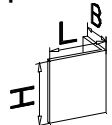
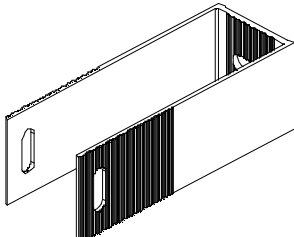
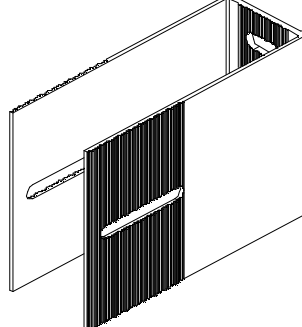
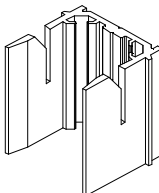
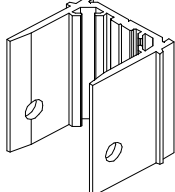
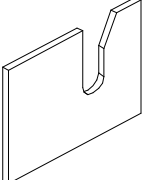
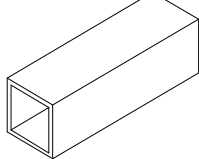
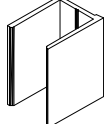
Плановые обследования технического состояния несущего каркаса фасадной теплоизоляции, элементов снаряжения и их крепления должны проводиться каждые 4 года эксплуатации. Обследования проводятся собственником зданий, а за необходимости привлекаются специализированные организации.

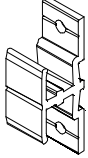
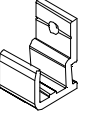
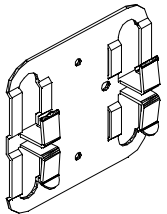
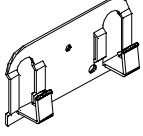
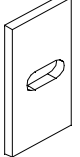
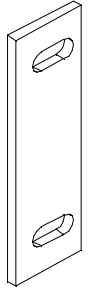
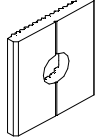
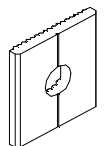
Сечение	Код	Наименование	Масса, кг/м	Периметр анодир., мм	$J_x, \begin{matrix} x \\ \text{см}^4 \\ y \end{matrix}$	$J_y, \begin{matrix} x \\ \text{см}^4 \\ y \end{matrix}$	$W_x, \begin{matrix} x \\ \text{см}^3 \\ y \end{matrix}$	$W_y, \begin{matrix} x \\ \text{см}^3 \\ y \end{matrix}$
	9003	Уголок 100x50x3,5	1,493	329	56,9	12,7	8,16	3,32
	9005	Уголок 160x50x4	2,268	449	226,5	14,4	22,3	3,49
	9013	Швеллер 100x56 мм	1,785	541	68,7	37,6	10,6	13,4
	9015	Швеллер 160x56 мм	2,851	782	272,5	66,7	28,6	23,6
	9021	Направляющая h-образная	0,982	360	27,8	14,0	4,54	2,94
	9024	Направляющая T-образная	1,121	362	17,65	16,74	3,29	3,72
	9025	Направляющая для стекла	1,022	372	13,9	5,27	2,83	2,11

Сечение	Код	Наименование	Масса, кг/м	Периметр анодир., мм	$J_x, \text{см}^4$	$J_y, \text{см}^4$	$W_x, \text{см}^3$	$W_y, \text{см}^3$
	9027	Направляющая коробчатая	1,286	476	22,1	21,5	7,13	5,89
	9031	Профиль ползуна	0,985	274				
	9032	Вставка дренажная	0,300	151				
	9033	Профиль удлиняющий	0,664	250				
	9035	Дистанционер	0,212	106				
	9041	Профиль для кляммера одинарного	0,375	115				
	9042	Профиль для кляммера двойного	0,660	193				
	22755	Усилитель панели, труба 25x25x2	0,497	184				
	9051	Профиль стартовый для отделки 4мм	0,246	127				
	9052	Профиль угловой для отделки 4мм	0,221	130				

Сечение	Код	Наименование	Масса, кг/м	Периметр оксидир., мм	$J_x, \begin{matrix} x \\ \uparrow \\ \text{см}^4 \\ \downarrow \\ y \end{matrix}$	$J_y, \begin{matrix} x \\ \leftarrow \\ \text{см}^4 \\ \rightarrow \\ y \end{matrix}$	$W_x, \begin{matrix} x \\ \uparrow \\ \text{см}^3 \\ \downarrow \\ y \end{matrix}$	$W_y, \begin{matrix} x \\ \leftarrow \\ \text{см}^3 \\ \rightarrow \\ y \end{matrix}$
	9053	Профиль стыковочный для отделки 4мм	0,329	197				
	9054	Профиль стартовый для отделки 4мм	0,200	118				
	9055	Профиль заглушечный для отделки 4мм	0,146	87				
	9056	Профиль стыковочный для отделки 2x4мм	0,175	93				

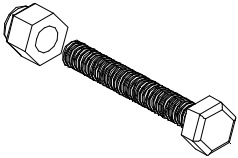
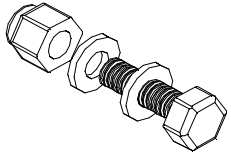
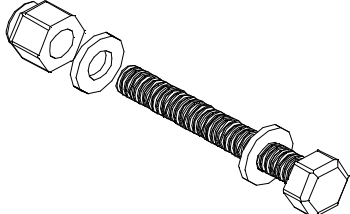
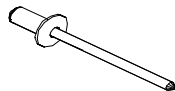
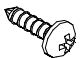
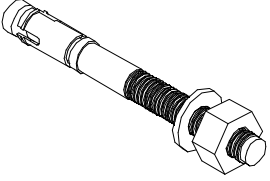
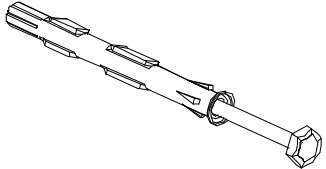
Эскиз	Код	Наименование	Материал	Примечания 
	ТА 4105	Кронштейн скользящий Г-образный (100 мм)	Алюминиевый сплав	LxBxH 100x50x60
	ТА 4106	Кронштейн несущий Г-образный (100 мм)	Алюминиевый сплав	LxBxH 100x50x120
	ТА 4109	Кронштейн скользящий Г-образный (160 мм)	Алюминиевый сплав	LxBxH 160x50x60
	ТА 4110	Кронштейн несущий Г-образный (160 мм)	Алюминиевый сплав	LxBxH 160x50x120
	ТА 4125	Кронштейн скользящий П-образный (100 мм)	Алюминиевый сплав	LxBxH 100x56x60
	ТА 4126	Кронштейн несущий П-образный (100 мм)	Алюминиевый сплав	LxBxH 100x56x120


Эскиз	Код	Наименование	Материал	Примечания 
	ТА 4127	Кронштейн скользящий П-образный (160 мм)	Алюминиевый сплав	LxВxН 160x56x60
	ТА 4128	Кронштейн несущий П-образный (160 мм)	Алюминиевый сплав	LxВxН 160x56x120
	ТА 4141	Ползун с пазом	Алюминиевый сплав	
	ТА 4142	Ползун с отверстием	Алюминиевый сплав	
	ТА 4145	Скобка с пазом 8 мм	Алюминиевый сплав	
	ТА 4146	Усилитель 25x2	Алюминиевый сплав	
	ТА 4148	Дистанционер 15 мм. Н=25мм	Алюминиевый сплав	

Эскиз	Код	Наименование	Материал	Примечания
	ТА 4151	Кляммер алюминиевый двойной (паз 10 мм)	Алюминиевый сплав	
	ТА 4152	Кляммер алюминиевый одинарный (паз 10 мм)	Алюминиевый сплав	
	ТА 4161	Кляммер стальной четверной 10 мм	Коррозионно-стойкая сталь	
	ТА 4162	Кляммер стальной двойной 10 мм	Коррозионно-стойкая сталь	
	ТА 4171	Прокладка теплоизолирующая 60x56	Полипропилен	
	ТА 4172	Прокладка теплоизолирующая 120x56	Полипропилен	
	ТА 4176	Шайба прямоугольная 40x28 (отв.Ø9)	Алюминиевый сплав	
	ТА 4177	Шайба прямоугольная 30x28 (отв.Ø11)	Алюминиевый сплав	

ТЕКНО ФАСАД ВФ

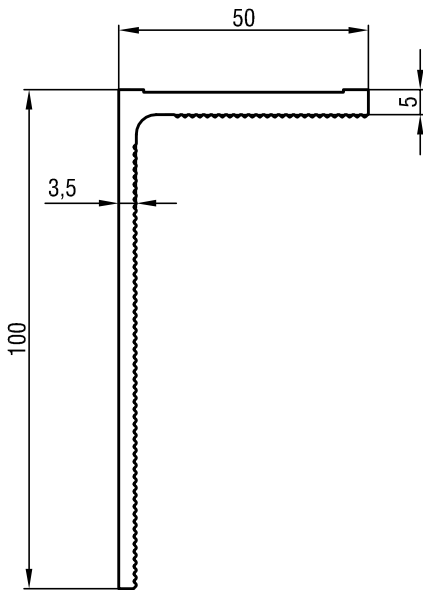
Список аксессуаров

Эскиз	Код	Наименование	Материал	Примечания
	ТА 4181	Комплект крепёжный для ползуна с отверстием	Коррозионно-стойкая сталь	
	ТА 4182	Комплект крепёжный М8х30	Коррозионно-стойкая сталь	
	ТА 4183	Комплект крепёжный М8х80	Коррозионно-стойкая сталь	
		Заклёпка вытяжная 4,0х12 4,8х10	ал./нерж	
		Саморез 4,8х25, 4,2х16	Коррозионно-стойкая сталь	
		Анкер стальной Ø10		
		Дюбель фасадный Ø10		

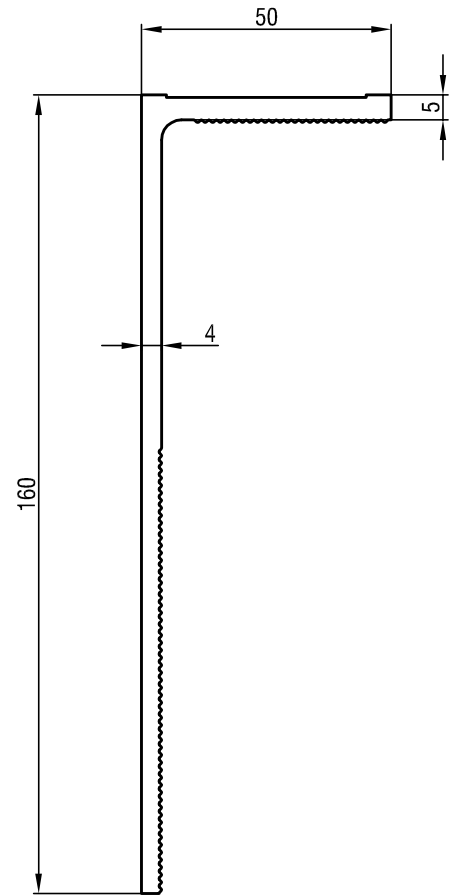
Эскиз	Код	Наименование	Материал
	TGF01	Уплотнитель центральный	EPDM

ТЕКНО ФАСАД ВФ

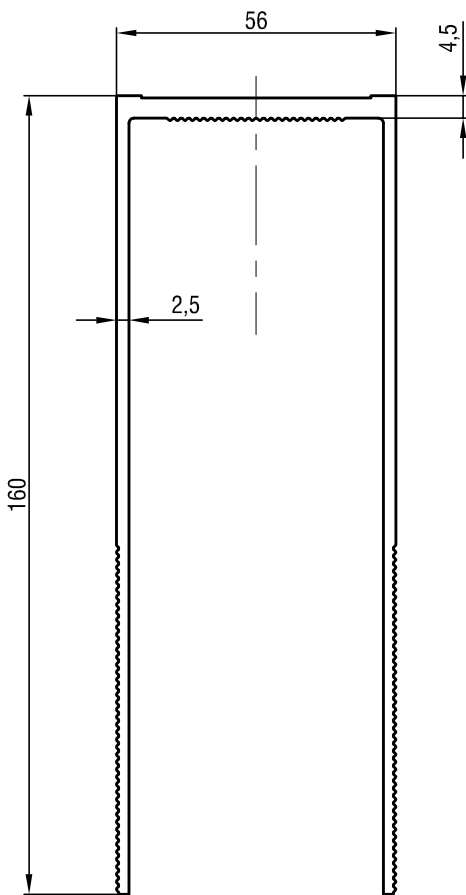
Профили



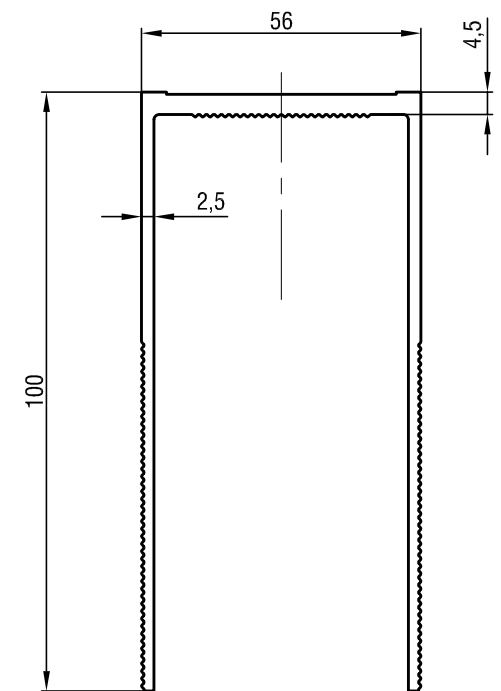
9003



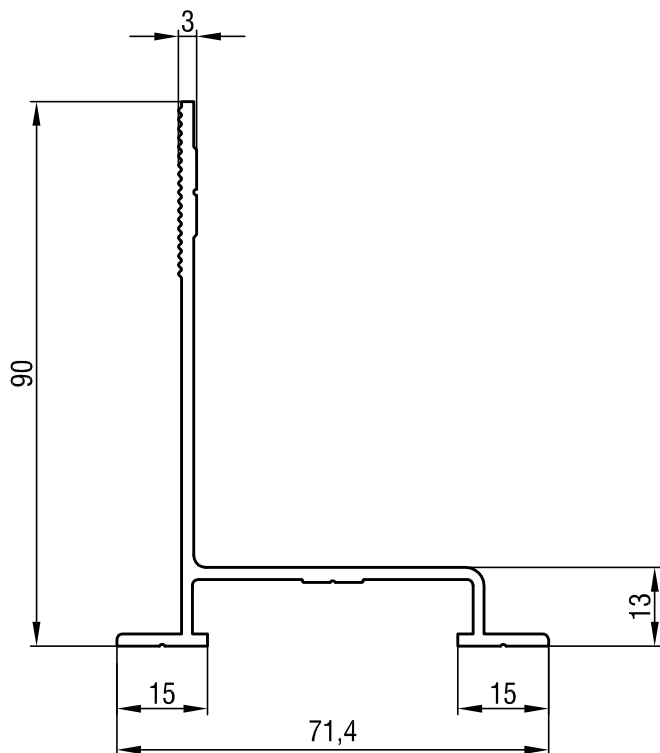
9005



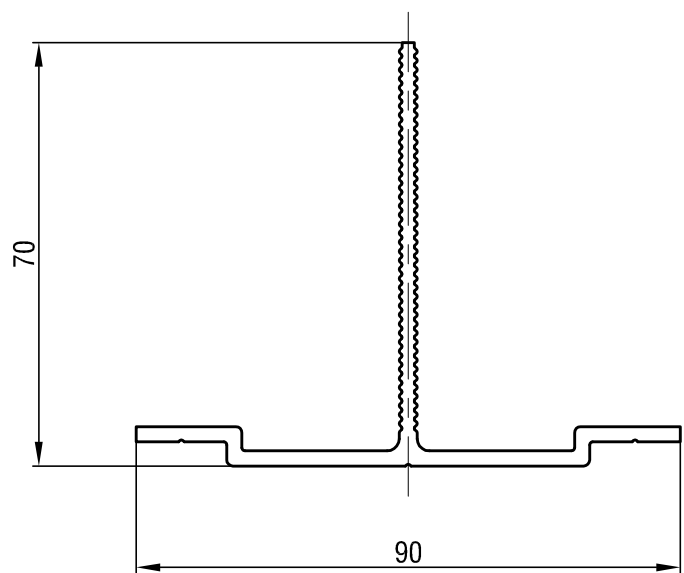
9015



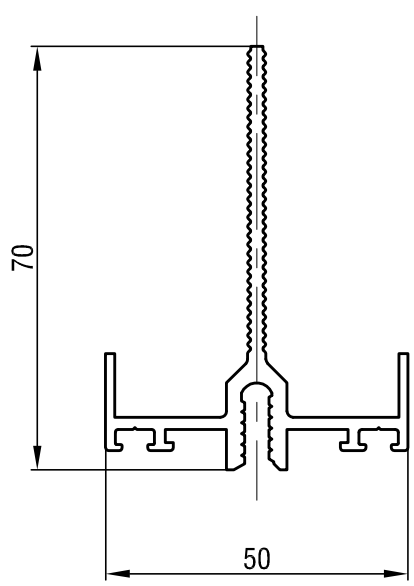
9013



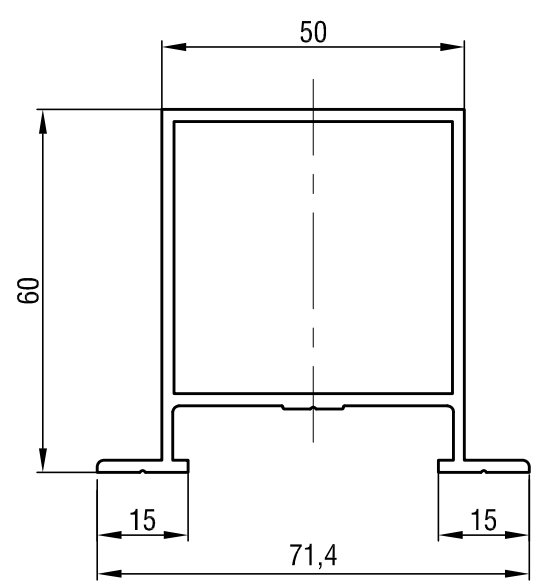
9021



9024



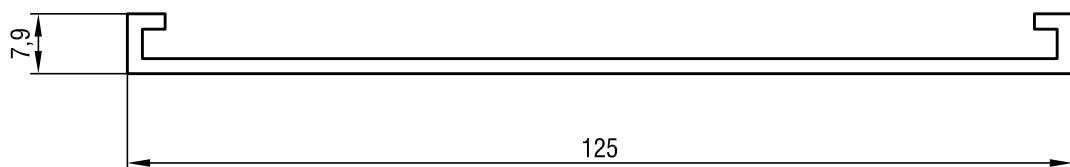
9025



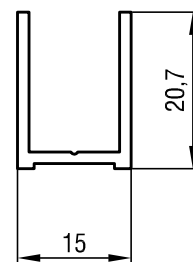
9027

ТЕКНО ФАСАД ВФ

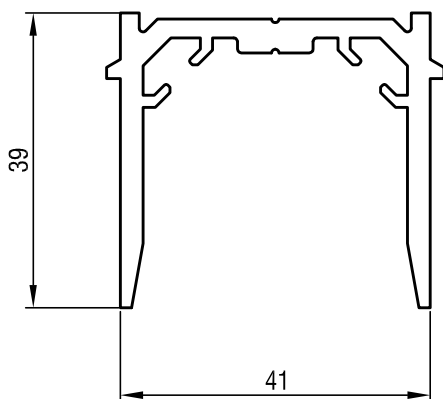
Профили



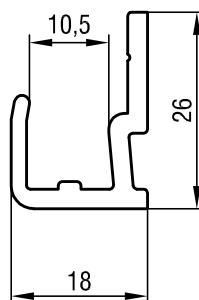
9033



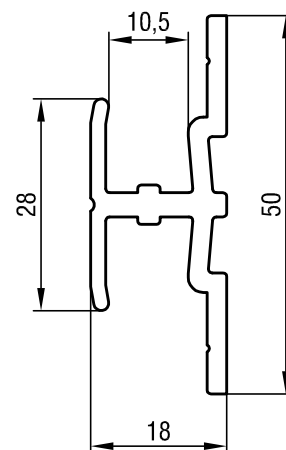
9035



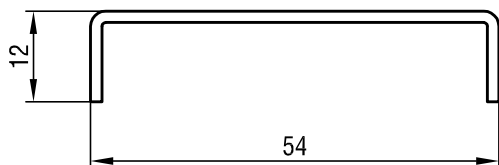
9031



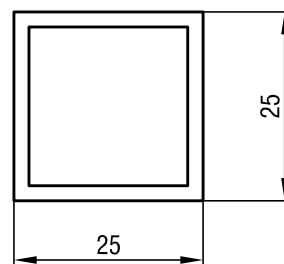
9041



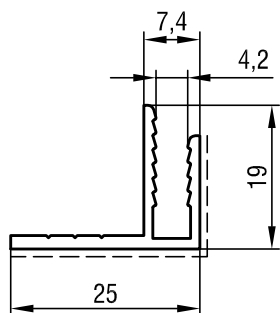
9042



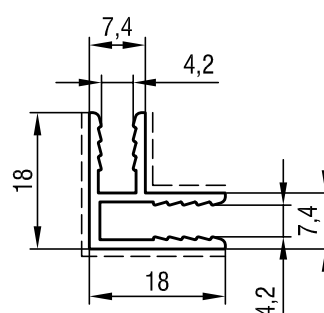
9032



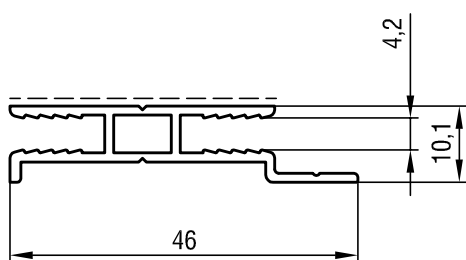
9036



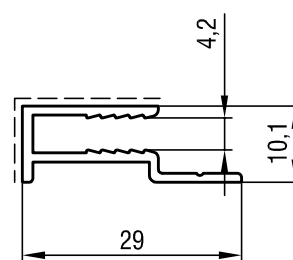
9051



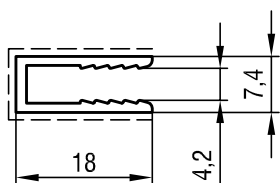
9052



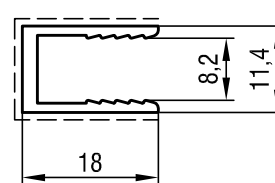
9053



9054



9055



9056

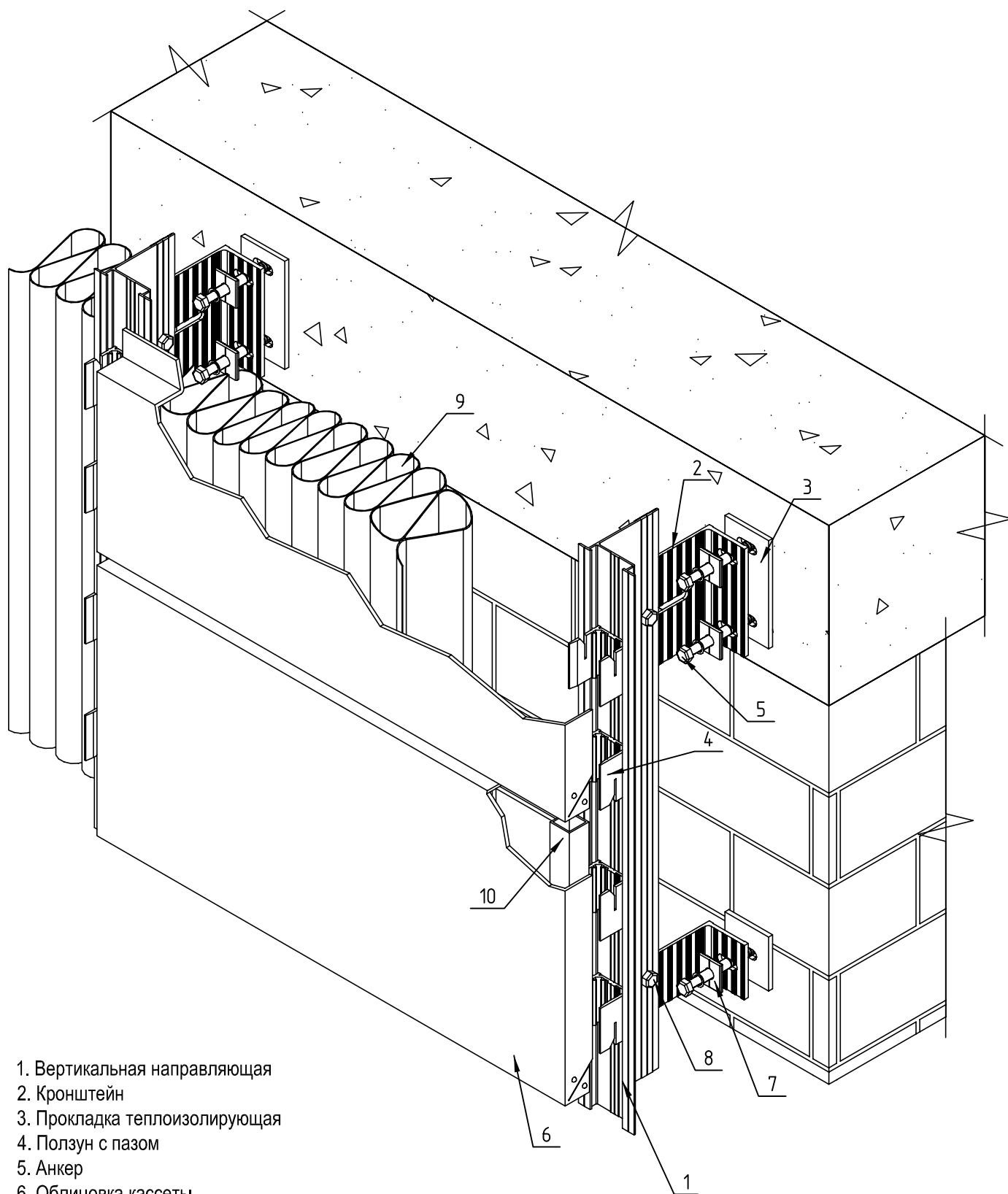


ФАСАД

Вентилируемая система с использованием алюминиевых листов с кассетным креплением

Инструкция по монтажу вентиляруемого фасада

с облицовкой алюминиевыми и композитными кассетами,
закрепленными кассетными ползунами



1. Вертикальная направляющая
2. Кронштейн
3. Прокладка теплоизолирующая
4. Ползун с пазом
5. Анкер
6. Облицовка кассеты
7. Шайба прямоугольная (Ø11)
8. Комплект крепежный М8х30
9. Утеплитель
10. Усилитель 25х2

1. Разметка и выполнение отверстий

Технологическая последовательность разметки и выполнения отверстий:

- 1) Выбрать базовую точку для привязки размерной цепочки расположения кронштейнов и стоек согласно проекту. Минимально допустимое расстояние от оси анкерного дюбеля до грани каменной конструкции (наружный угол, оконный откос и т.д.) должно составлять не менее 100 мм.
- 2) Привязать к базовой точке и установить вертикальные маяки по линиям вертикальных несущих направляющих стоек СФТО, выдерживая шаг согласно проекту.
- 3) Выполнить разметку центров отверстий размещения анкерных дюбелей под несущие и опорные кронштейны СФТО, выдерживая шаг согласно проекту. Разметка выполняется маркером с помощью геодезических приборов, уровня и отвеса. В случае, когда основанием является кирпичная кладка, нельзя размечать установку дюбелей в шве кладки, при этом расстояние от центра дюбеля до "ложкового" шва должно быть не меньше 25мм, а от "тычкового" - 60мм. Минимальное расстояние от края конструкции до дюбеля оговаривается специальными рекомендациями изготовителя дюбелей.
- 4) Выполнить в стене отверстия по разметке, выдерживая диаметр и глубину согласно проекту. При сверлении отверстий использовать механизированный инструмент. Категорически запрещается применять перфоратор при выполнении отверстий в щелевых кирпичах или пустотелых блоках. Для этих целей необходимо использовать низкооборотные дрели. Минимальная глубина отверстий (под дюбеля): в бетон - 50мм; в кирпич - 80мм; в легкий бетон - 100мм.

2. Установка кронштейнов

Устанавливаемые кронштейны подразделяются на несущие и опорные. На несущем кронштейне жестко (посредством установки заклепки) закрепляется несущая стойка, воспринимающая кроме ветровых нагрузок также вес подконструкции СФТО. Поэтому несущие кронштейны закрепляются, как правило, на плитах перекрытия, бетонных несущих элементах, металлических конструкциях. Опорный кронштейн - это кронштейн для скользящего закрепления несущей стойки с возможностью вертикального перемещения и воспринимающий только ветровые нагрузки.

Тип кронштейнов (несущие или опорные) и их длина определяются проектировщиком в зависимости от конкретных условий. Конструкция кронштейнов допускает выравнивание вертикальных стоек (несущих профилей) относительно плоскости стены в пределах ± 18 мм. При наличии значительных отклонений поверхности стены применит кронштейны увеличенной длины или установить удлинитель кронштейна.

Установка и крепление кронштейнов в пределах захватки может производиться снизу вверх и, наоборот, в зависимости от принятых решений.

Для предотвращения образования "мостиков холода" и исключения контакта материала стены и кронштейнов, под кронштейны устанавливаются терморазрывы (прокладки) из полипропилена или другие согласно проекту.

Все работы по установке кронштейнов выполнять согласно проектной документации и « **Альбому технических решений СФТО** с облицовкой алюминиевыми и композитными кассетами, закрепленными кассетными ползунами».

5. Монтаж облицовочных кассет

Все работы по монтажу облицовочных кассет (в том числе узлы примыкания к цоколю, парапету крепления фасада на внешнем внутреннем углу здания примыкания фасада к оконному проему) выполнять согласно проектной документации и «**Альбому технических решений СФТО** с облицовкой алюминиевыми и композитными кассетами, закрепленными кассетными ползунами.

Необходимо точно выдерживать проектные величины зазоров между элементами облицовки. Для этих целей рекомендуется применять шаблоны. Во время монтажа облицовочных материалов следует также следить за тем, чтобы воздушный зазор позади них был чист и без каких-либо посторонних включений.

Для крепления кассеты используется две и более ползуна с каждой стороны. Для точного выдерживания расстояния между кассетами по горизонтали удобства монтажа в ползунах имеется выступ-ограничитель. Постоянство положения кассеты обеспечивается также амортизирующей резиновой прокладкой, установленной в ползуне.

Терморазрывный узел выполняется за счет недовода (на 5...8мм) нижних ползун кассеты до полного контакта фиксатором кассеты.

При термическом сжатии кассеты в горизонтальном направлении кромки кассеты сближаются, при этом амортизирующая прокладка сжимается, позволяя кассете свободно перемещаться. При термическом горизонтальном расширении кромки кассеты давят на выступ-ограничитель. При этом в пластинах ограничителя и кромках кассеты возникают упругие деформации, поглощающие термическое расширение кассеты в пределах 5мм.

Технологическая последовательность монтажа облицовочных кассет

- 1) Монтаж кассет осуществляется снизу вверх. Разметить на соседних профилях положение верхних кассетных салазок (на которых будет висеть кассета), обеспечивая их горизонтальность.
- 2) Установить верхние кассетные салазки (с пазами направленными вверх) по разметке и закрепить к несущему профилю саморезами 4,2x25 из нержавеющей стали.
- 3) Установить кассеты на ползуны и сдвинуть вниз, таким образом, чтобы фиксаторы на верхних углах кассеты вошли в зацепление с пазами ползуна.
- 4) Нижние ползуны опустить вниз ввести в зацепление (не до упора) фиксаторами кассеты на нижних углах, выдерживая зазор 5-8мм между крайней точкой паза и торцом фиксатора. Нижние ползуны закрепить к несущему профилю саморезами 4,2x25 из нержавеющей стали (см. рис.5.1).
- 5) Аналогично произвести монтаж кассет всей фасадной системы (см.рис.5.2), выдерживая требуемые размеры зазоров между кассетами по шаблонам. Каждые два ряда смонтированных фасадных кассет проверять на вертикальность и горизонтальность граней с помощью теодолита.
- 6) Места примыкания фасадных кассет к дверным и оконным проемам, цоколя и т.п. закрыть специально изготовленным и доборными элементами или угловыми фасадными кассетами. Допускается подгонка (подрезка, подгибка и т.п.) доборных элементов по месту в процессе монтажа. Запрещается пользоваться инструментом, который образует горячие искры и обжигает лицевые поверхности фасадных элементов. Стружку от обработки и прочий мусор необходимо сметать или смывать сразу после выполнения рабочей операции.
- 7) Проверить предельные отклонения расположения смонтированных кассет СФТО на соответствие проекту.

Технологическая последовательность установки кронштейнов:

1. Подготовить согласно проекту требуемый комплект кронштейнов, удлинителей, терморазрывов, шайб, анкер-гаек или дюбель-болтов (последние выбираются в зависимости от материала стен и его несущей способности).
2. Удалить песок и прочий мусор из отверстий под дюбеля.
3. Установить согласно схемы проекта терморазрывы, несущие и опорные кронштейны, и закрепить с предварительной затяжкой) анкер-гайками или дюбель-болтами с установкой шайб, которые увеличивают надежность соединения.
4. Отрегулировать кронштейны на вертикальность и прямолинейность и закрепить окончательно (см.рис.2.1).
5. Установить и закрепить удлинители кронштейнов (при необходимости).
6. Установить и закрепить согласно проекту специальные элементы и кронштейны для последующего крепления к ним оконных откосов и отливов.

3. Монтаж утеплителя

В качестве теплоизоляции СФТО использовать жесткие плиты теплоизоляционные из минеральной ваты и гидроветрозащитные паропроницаемые мембраны.

При транспортировке, хранении и монтаже плиты теплоизоляционные должны быть защищены от увлажнения, загрязнения и механических повреждений.

К началу монтажа плит теплоизоляционных захватка, на которой производятся работы, должна быть укрыта от попадания влаги на стену и плиты теплоизоляционные. Исключением могут быть случаи, когда монтажники не покидают рабочие места до тех пор, пока все смонтированные плиты теплоизоляционные не закроют предусмотренной проектом гидроветрозащитной пленкой.

Разность во времени между установлением плит теплоизоляционных и внешней облицовки не должна превышать 15 дней.

Рекомендации по установке плит утеплителя на зданиях необходимо запрашивать у производителей этих изделий. Теплоизоляционные плиты монтируют в соответствии со схемой, указанной в технологической карте. В проекте должно быть указано минимально допустимое количество крепежных элементов.

Технологическая последовательность монтажа плит утеплителя

- 1) Монтаж плит утеплителя начать с нижнего ряда, и вести снизу вверх, обеспечивая сдвиг швов по горизонтали и зубчатую перевязку на углах (см. рис.3.2, 3.3).
- 2) При установке плит на закрепленные кронштейны, в плитах утеплителя выполнить специальным инструментом прорези, которые закрыть вырезанными кусочками утеплителя.
- 3) Произвести подгонку доборных и обрамляющих плит теплоизоляционных обрезкой их специальным инструментом. Ломать плиты утеплителя запрещается.
- 4) Плиты утеплителя установить плотно друг к другу так, чтобы в швах не было пустот. Если избежать пустот не удастся, они должны быть тщательно заделаны тем же материалом. Допустимая величина незаполненного шва - 2 мм. Вся стена (за исключением проемов) непрерывно по всей поверхности должна быть покрыта утеплителем установленной проектом толщины.

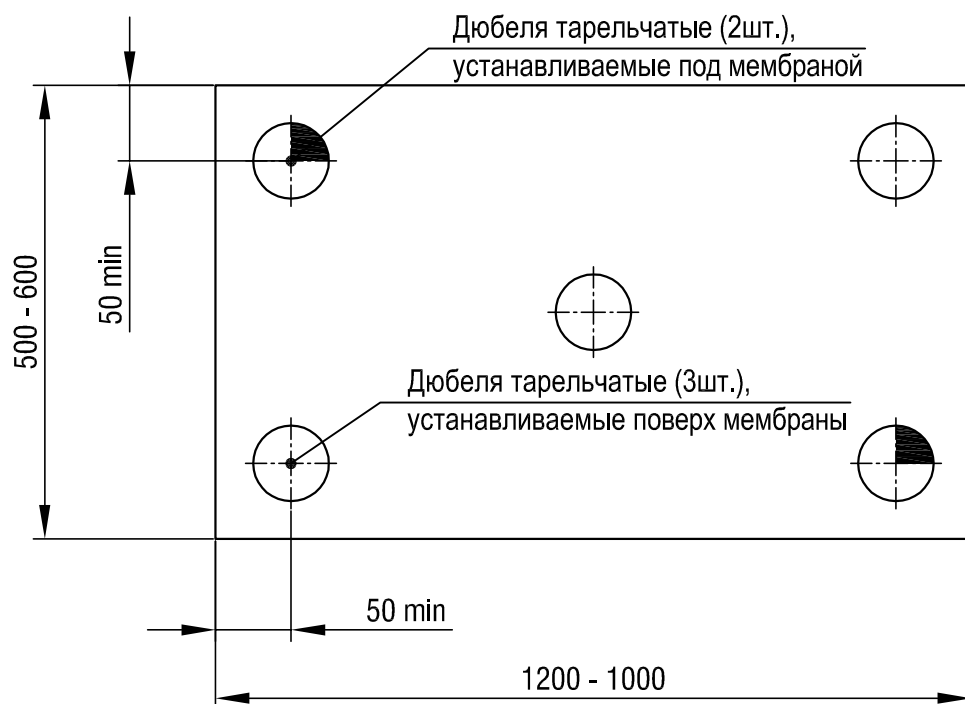


Рис 3.1 Схема крепления плиты утеплителя

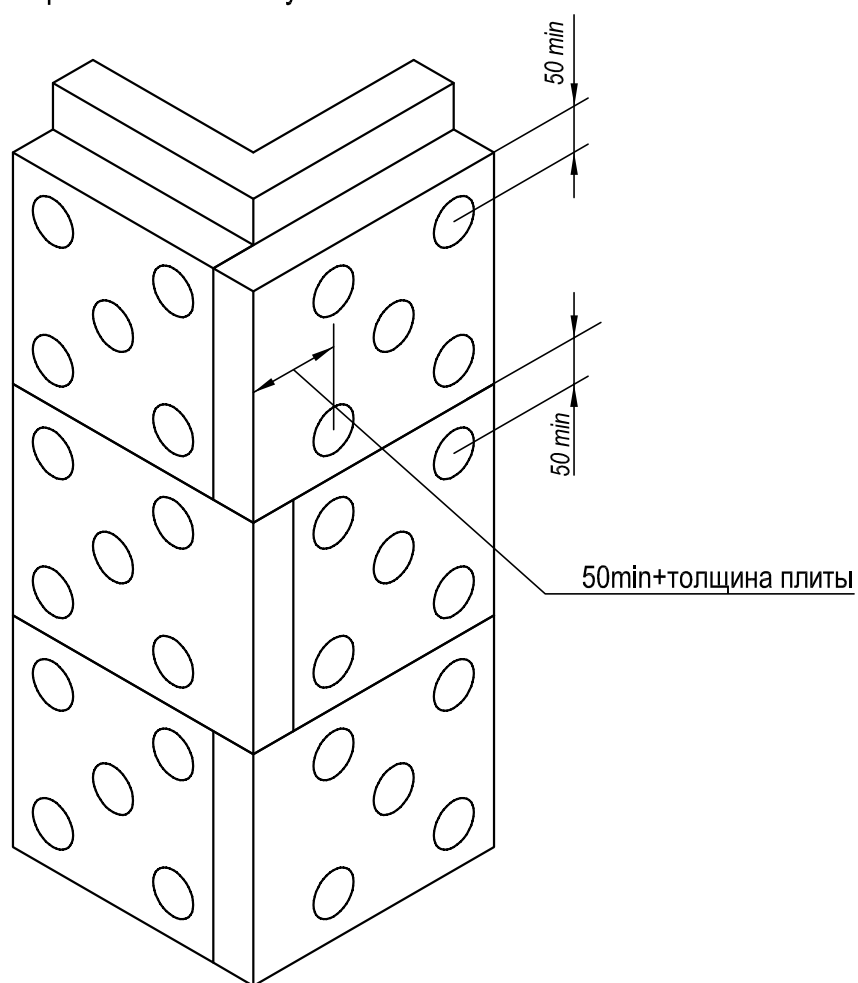


Рис 3.2 Схема крепления утеплителя на углу здания

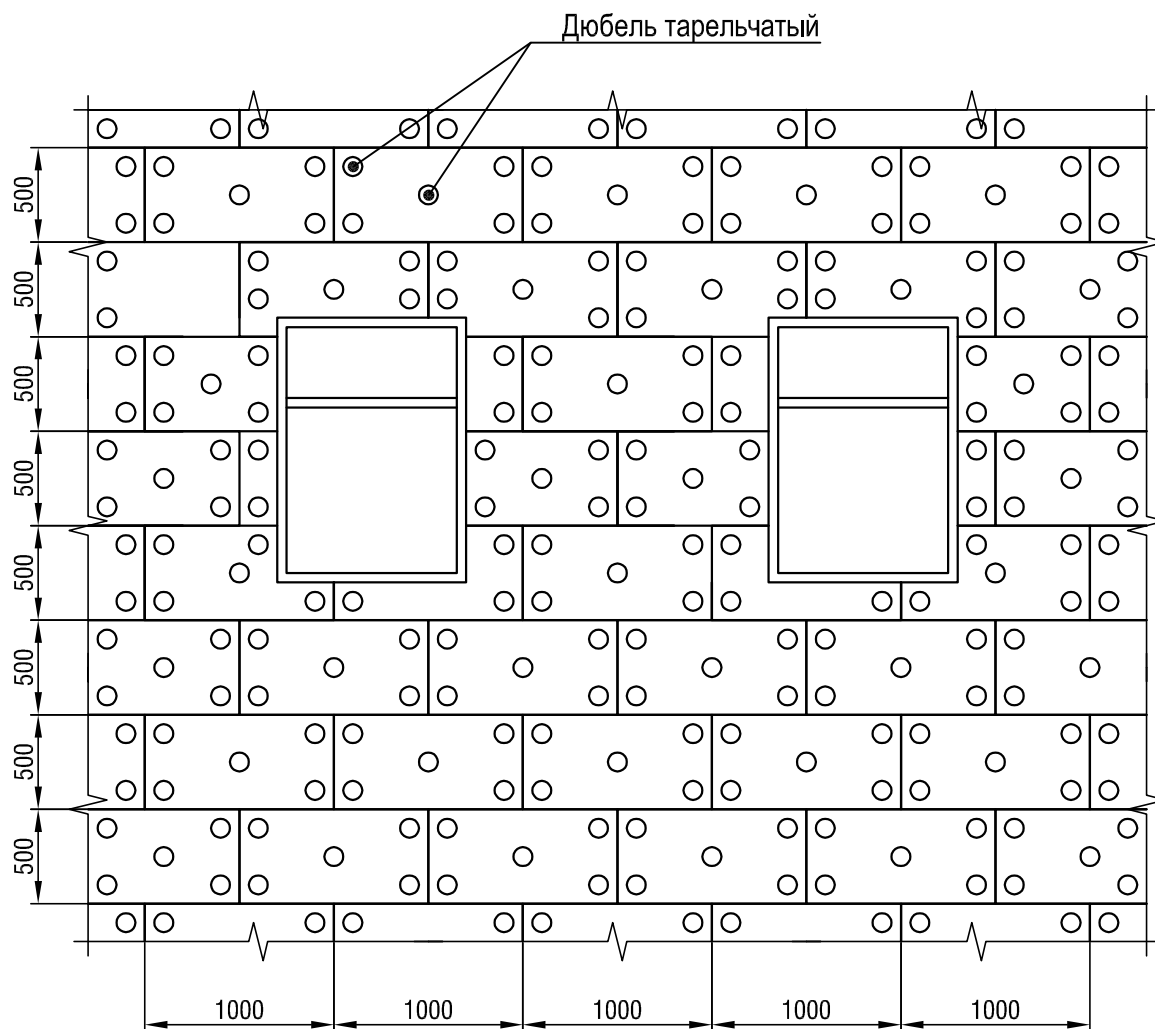


Рис 3.3 Схема установка утеплителя на стена фасада

Наличие зазоров между утеплителем и стеной запрещается, так как ведет к образованию "карманов холода" и конденсации влаги на поверхности стены.

- 5) При установке двухслойного утеплителя перекрыть стыки плит одного слоя плитами другого, т.е. плиты второго слоя сдвинуть относительно первого слоя.
- 6) Закрепить плиты к фасаду тарельчатыми дюбелями с распорными стержнями, шляпки которых надежно прижимают плиты утеплителя к фасаду. На одну плиту устанавливается 5 дюбелей (см. рис.3.1). При этом 2 дюбеля из 5-ти установить сразу и закрепить плиты перед их обшивкой гидроветро защитной паропроницаемой мембраной. Остальные 3 дюбеля устанавливаются поверх гидроветрозащитной паропроницаемой мембраны (см. п. 8). Доборные теплоизоляционные элементы надежно закрепить на поверхности стены не менее чем двумя дюбелями.
- 7) При двухслойной изоляции плиты первого слоя закрепить тарельчатыми дюбелями со шляпками диаметром не менее 110 мм или тарельчатыми дюбелями с дополнительными шайбами диаметром 140 мм независимо от крепления второго слоя.
Глубина установки дюбелей указывается производителем плит теплоизоляционных.
- 8) Мембрану гидроветрозащитную паропроницаемую установить на поверхность утеплителя с обязательным нахлестом по продольным граням 100-150мм или порисками, нанесенным на поверхность мембраны и закрепить тарельчатыми дюбелями. Количество устанавливаемых дюбелей определить из расчета 3шт. на одну плиту (см.п.6).

4. Установка несущих профилей

На кронштейны устанавливаются и крепятся к ним несущие профили (направляющие стойки), которые являются базой для монтажа отделочного слоя фасада в пределах проектных допусков. Поэтому установка каждой стойки, ее положение в вертикальной плоскости проверяются соответствующими приборами: лазерным теодолитом, строительным уровнем, отвесом и др. Установка удлинителей кронштейнов требует согласования с разработчиком проекта.

Жесткое крепление направляющей стойки предусмотрено только на несущем кронштейне (один кронштейн в пределах стойки, который установлен, как правило, в плиту перекрытия) с помощью затяжки гайки соединения (болт+гайка) через фиксационную шайбу, а также обязательной установки фиксационной заклепки. Несущий профиль с опорными кронштейнами имеет плавающее соединение за счет свободной посадки болта в пазу кронштейна. Стойка на опорных кронштейнах закрепляется болтом, гайкой и гровером через фиксационную шайбу с помощью тарированной затяжки, оставляя возможность несущему профилю перемещаться вертикально при термических деформациях. За счет зубчатого соединения кронштейна и фиксационной шайбы предотвращаются вертикальные перемещения несущего профиля по отношению к стене под воздействием ветровых нагрузок.

При торцевой стыковке (по вертикали) направляющих требуется выдерживать зазор между торцами направляющих для компенсации линейного температурного расширения. Направляющие стойки рекомендуется изготавливать длиной не более 6м - это необходимо для того, чтобы величина теплового расширения не была значительной.

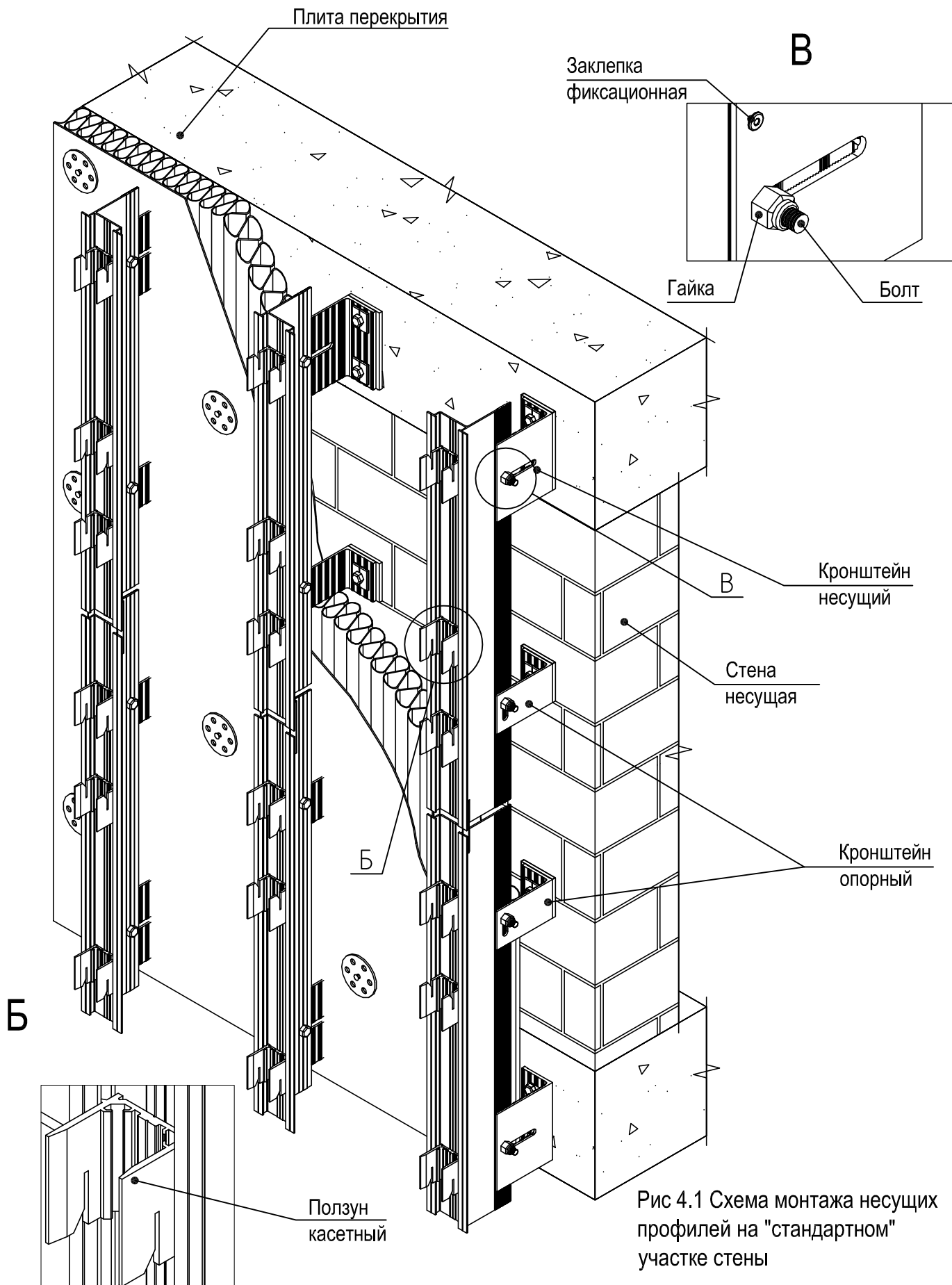


Рис 4.1 Схема монтажа несущих профилей на "стандартном" участке стены

Для закрытия зазора на стыке направляющих профилей устанавливается дренажная вставка, которая защищает термический стену от прямого попадания дождевой воды и снега и обеспечивает направление стока влаги.

Все работы по монтажу несущих профилей выполнять согласно проектной документации и «Альбому технических решений СФТО» с облицовкой алюминиевыми и композитными кассетами, закрепленными кассетными ползунами.

Технологическая последовательность установки несущих профилей :

- 1 Подготовить требуемый комплект несущих профилей, кассетных салазок, дренажей, крепежных изделий и остальных элементов согласно проекту.
- 2 Собрать с несущими профилями требуемое количество кассетных салазок (обеспечив правильную направленность пазов салазок под фиксаторы) и нержавеющей болтов М8х25, закрепить их технологически о от сползания). Верхняя ползун устанавливается пазами под фиксаторы вверх, а нижняя - пазами под фиксаторы вниз.
- 3 Собрать несущие профили с кронштейнами, установив болты М8х25 в пазы кронштейнов, фиксационные шайбы (совместив зубцы кронштейна и шайбы), пружинные шайбы и закрепить предварительно гайками М8 (см. рис.4.1). При стыковке несущих профилей по вертикали установить на направляющие стойки дренажные салазки и закрепить их технологически (от сползания).
- 4 Выверить несущие профили на вертикальность и прямолинейность, выдержав требуемые расстояния по горизонтали по шаблону) между стойками и «температурные» зазоры между торцами (в стыках) стоек и затянуть гайки окончательно. При этом гайку М8 на несущем кронштейне затянуть до отказа, гайку М8 на опорном кронштейне затянуть тарированным ключом, настроенным на крутящий момент $(3,5 \pm 0,1) \text{ НхМ}$.
- 5 Выверить на стыках направляющих профилей дренажные вставок и закрепить саморезами либо винтами.
- 6 Проверить предельные отклонения расположения смонтированных направляющих профилей СФТО на соответствие проекту.
- 7 Закрепить дополнительно каждую направляющую к одному несущему кронштейну одной заклепкой 5х14 (см. рис.4.1).

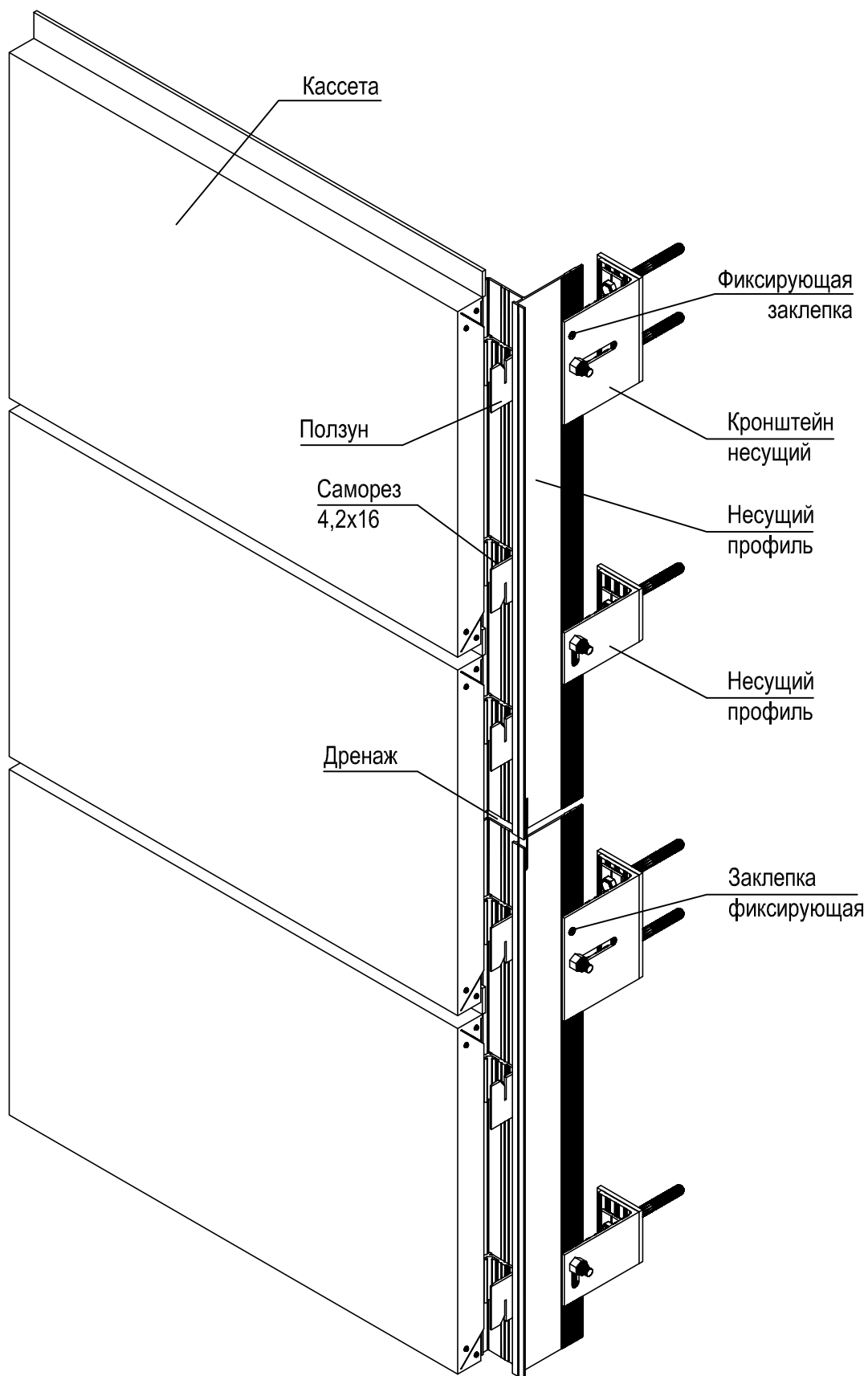


Рис 5.1 Схема монтажа облицовочных кассет на вертикальной участке стены

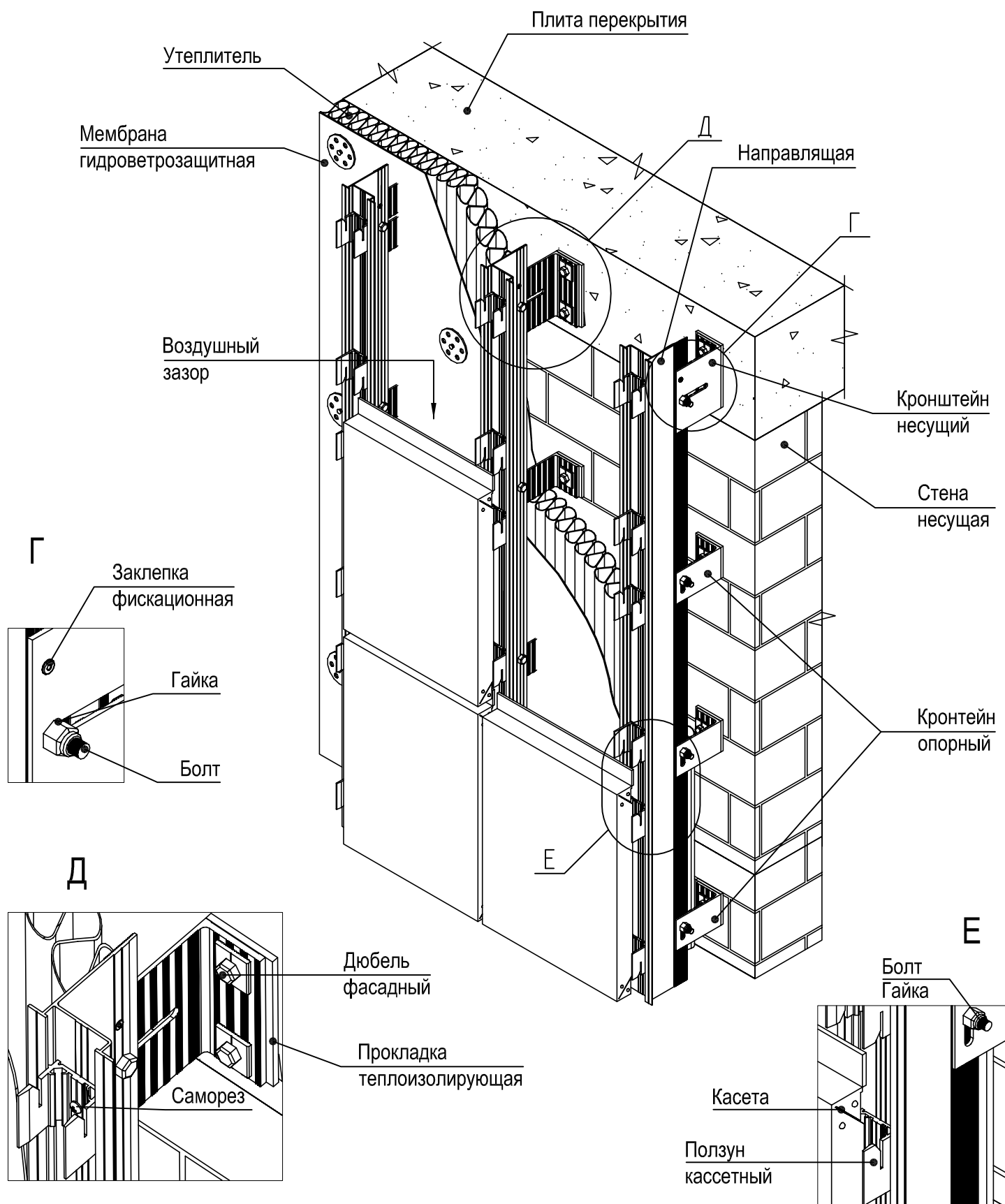
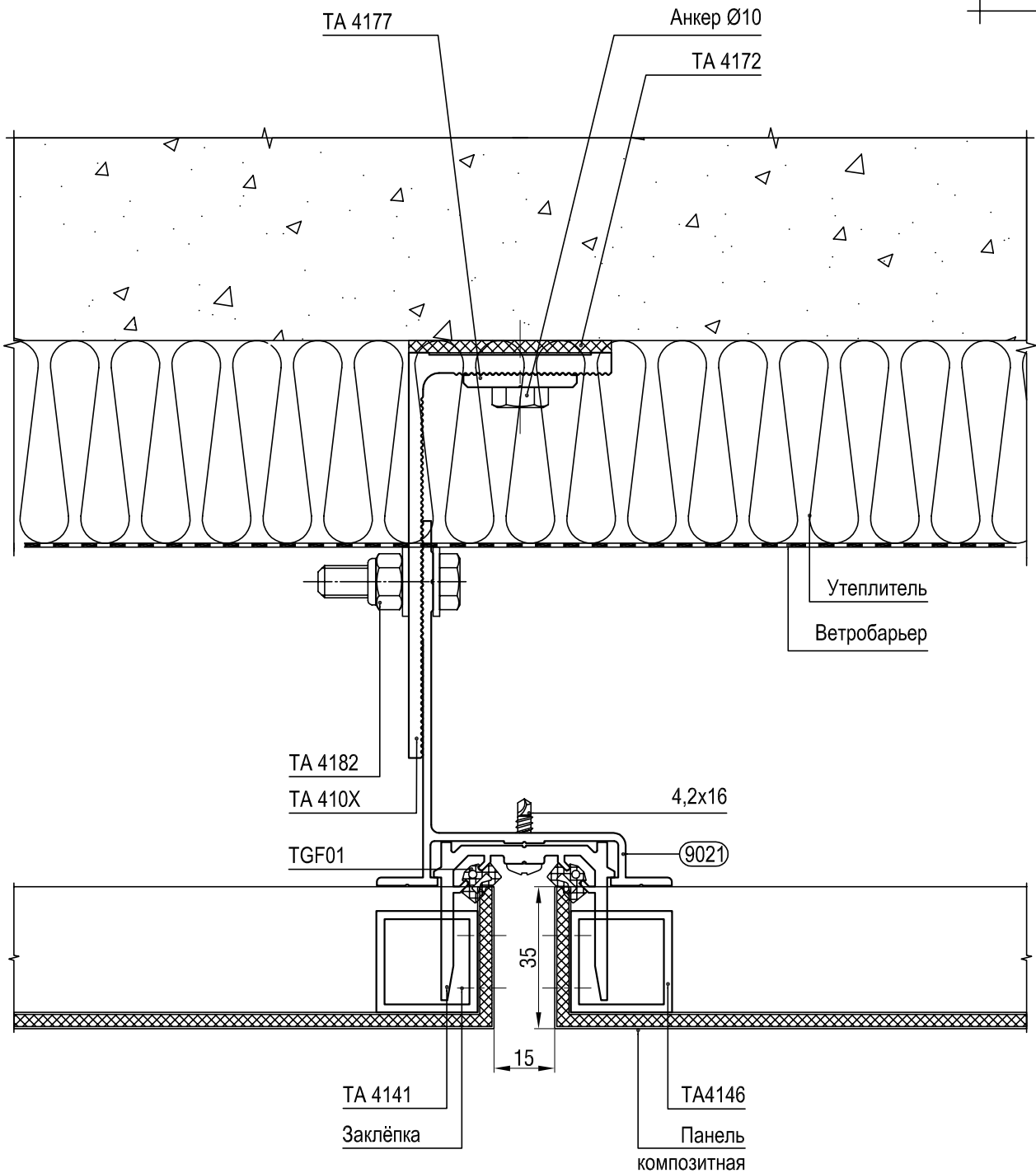
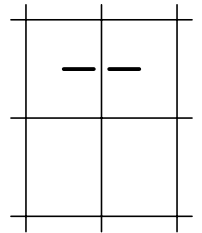
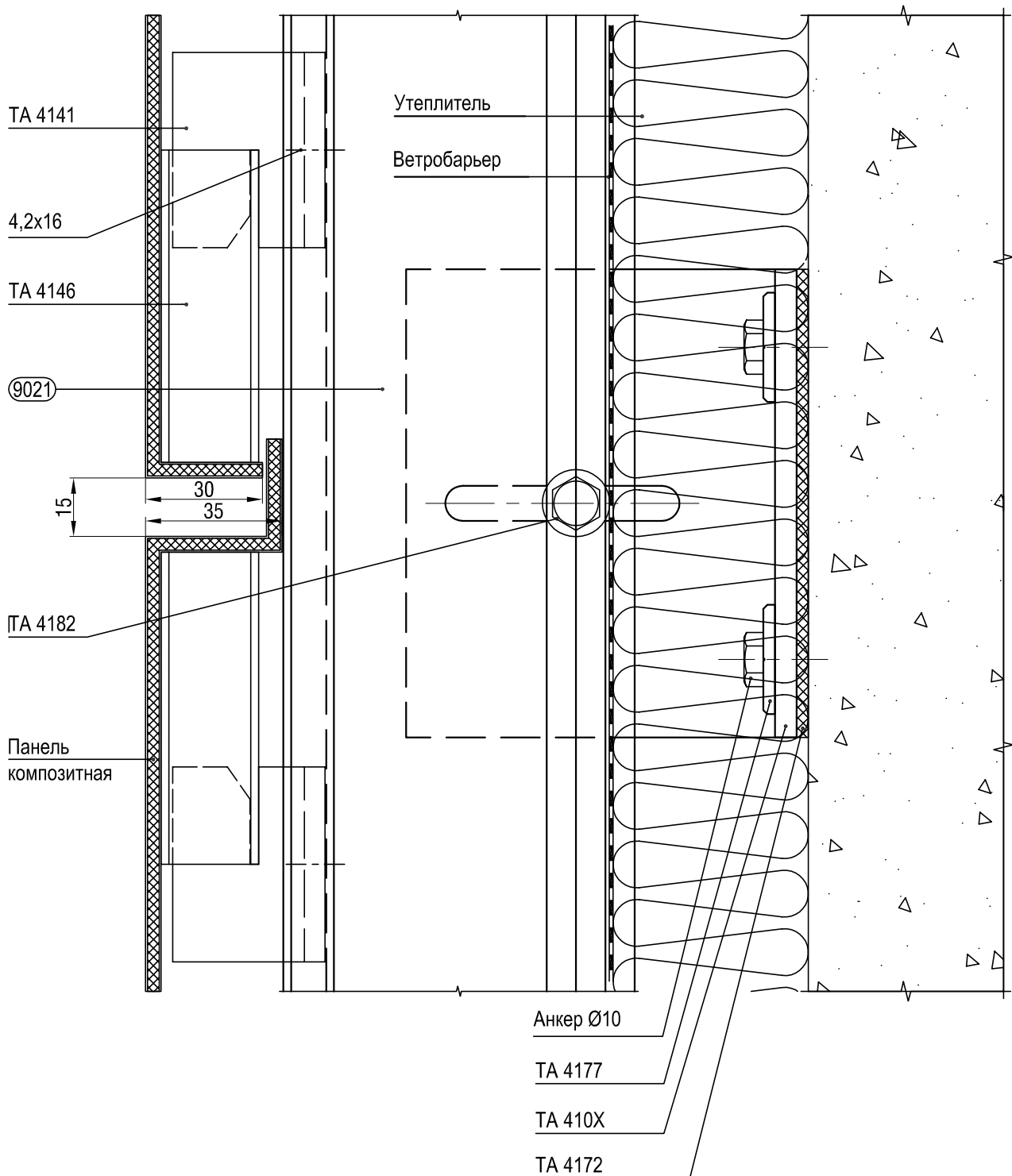
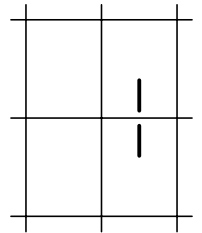
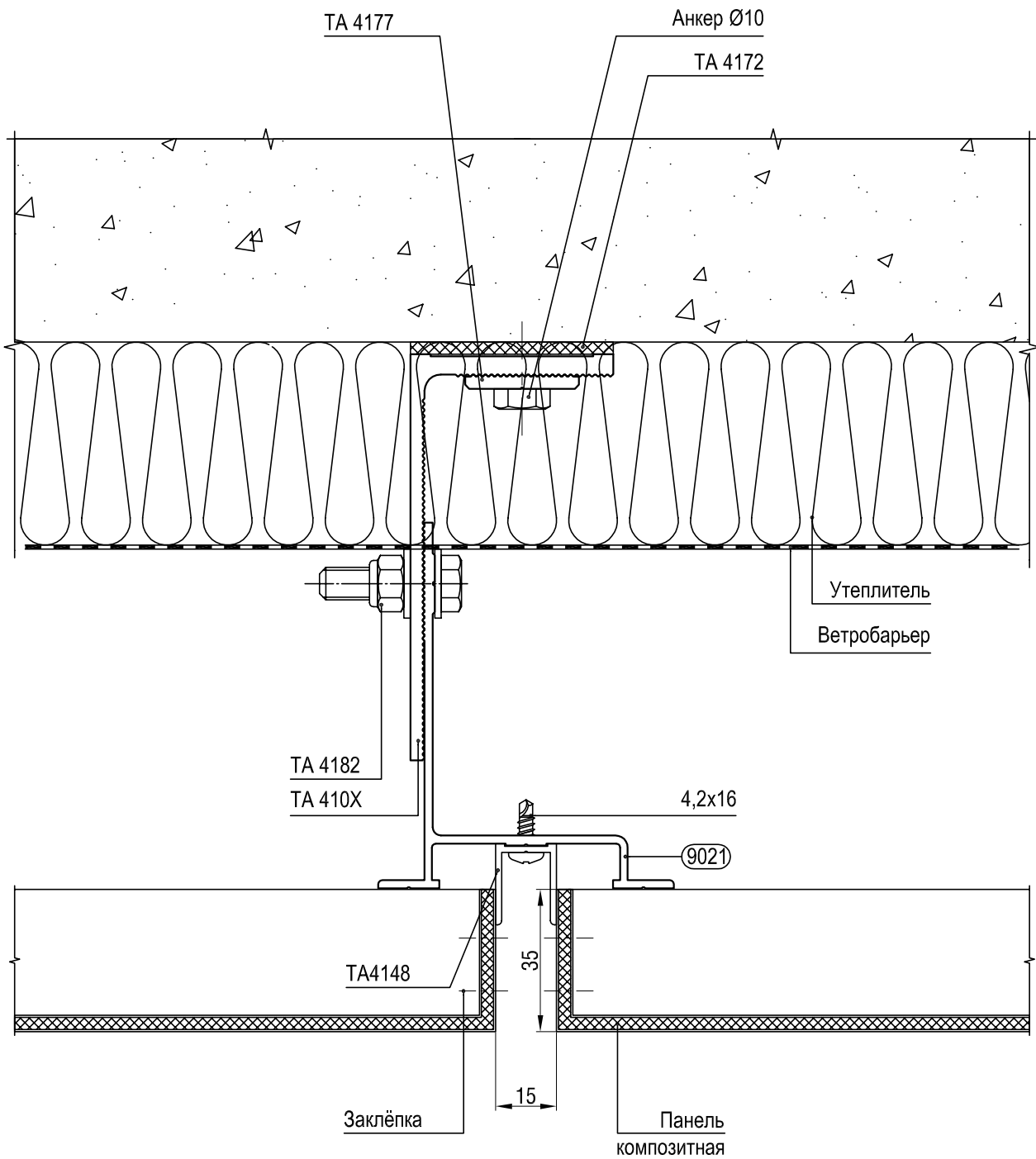
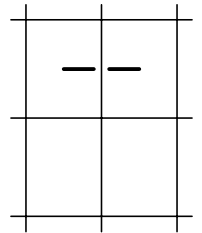
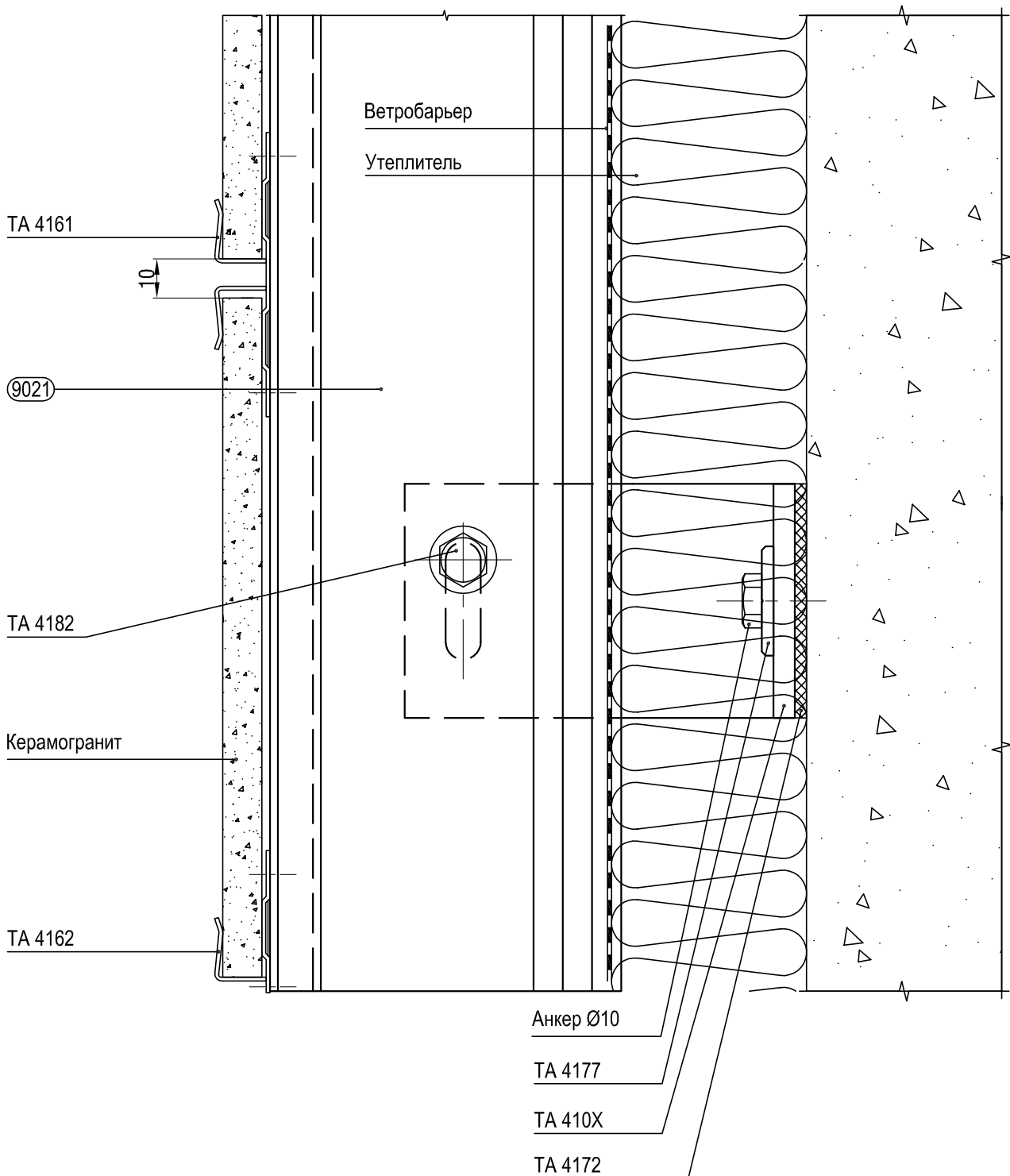
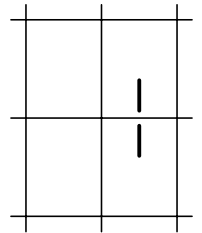


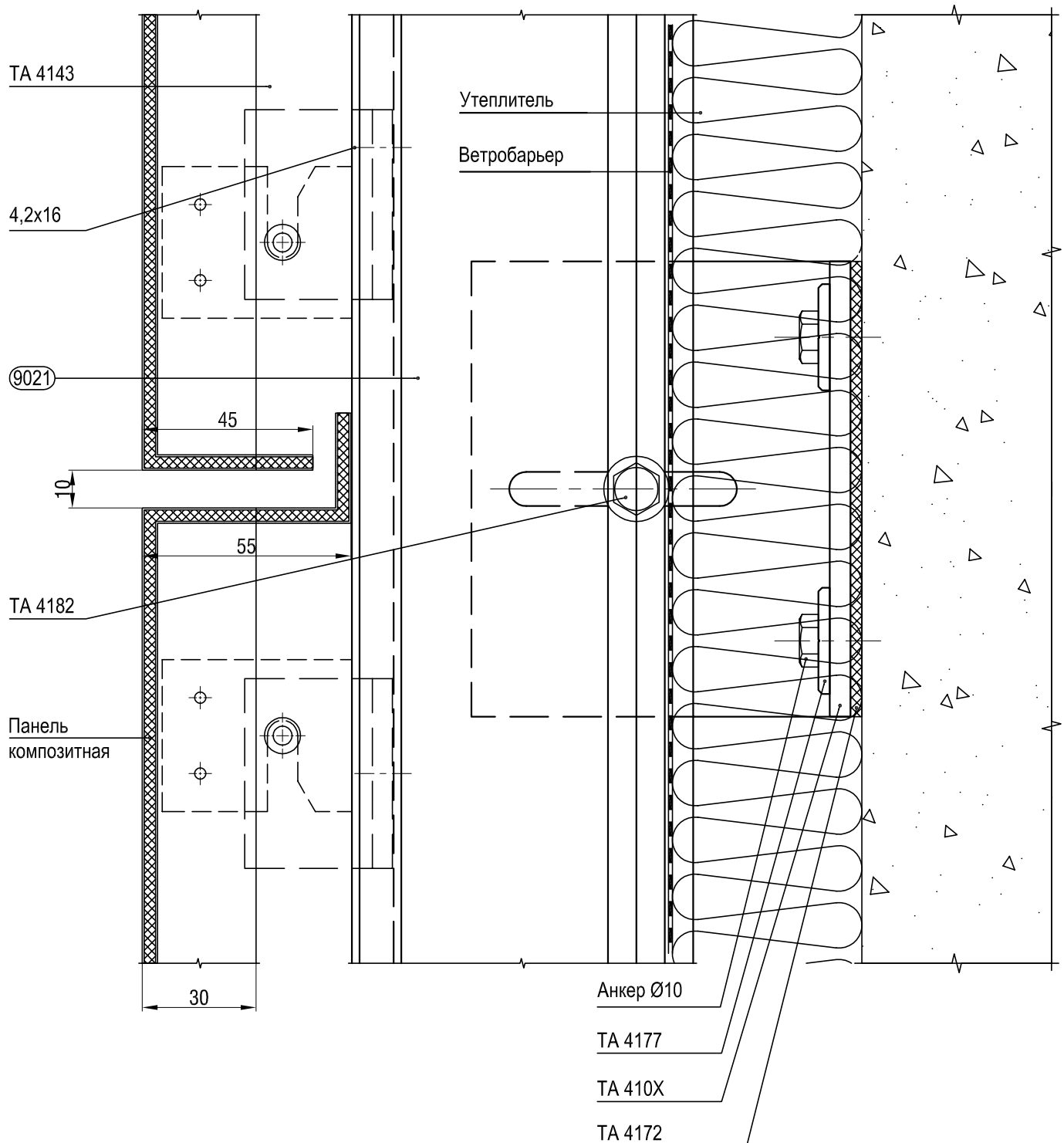
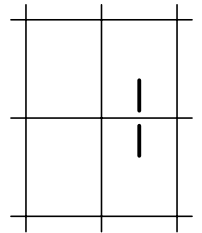
Рис 5.2 Общий вид кассетного фасада на "стандартном" участке стены

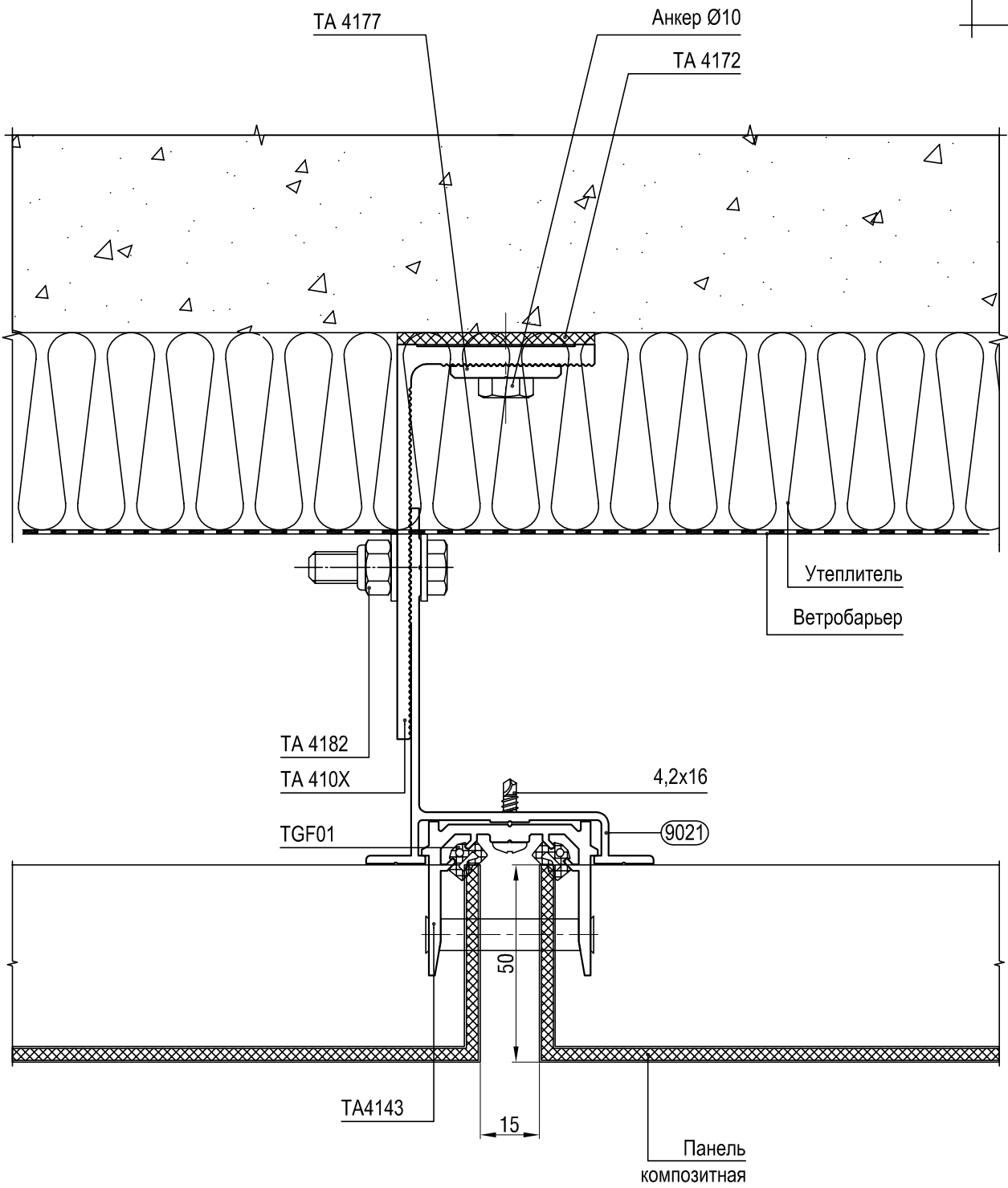
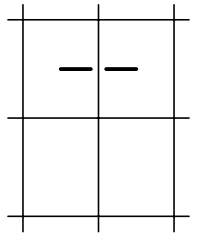


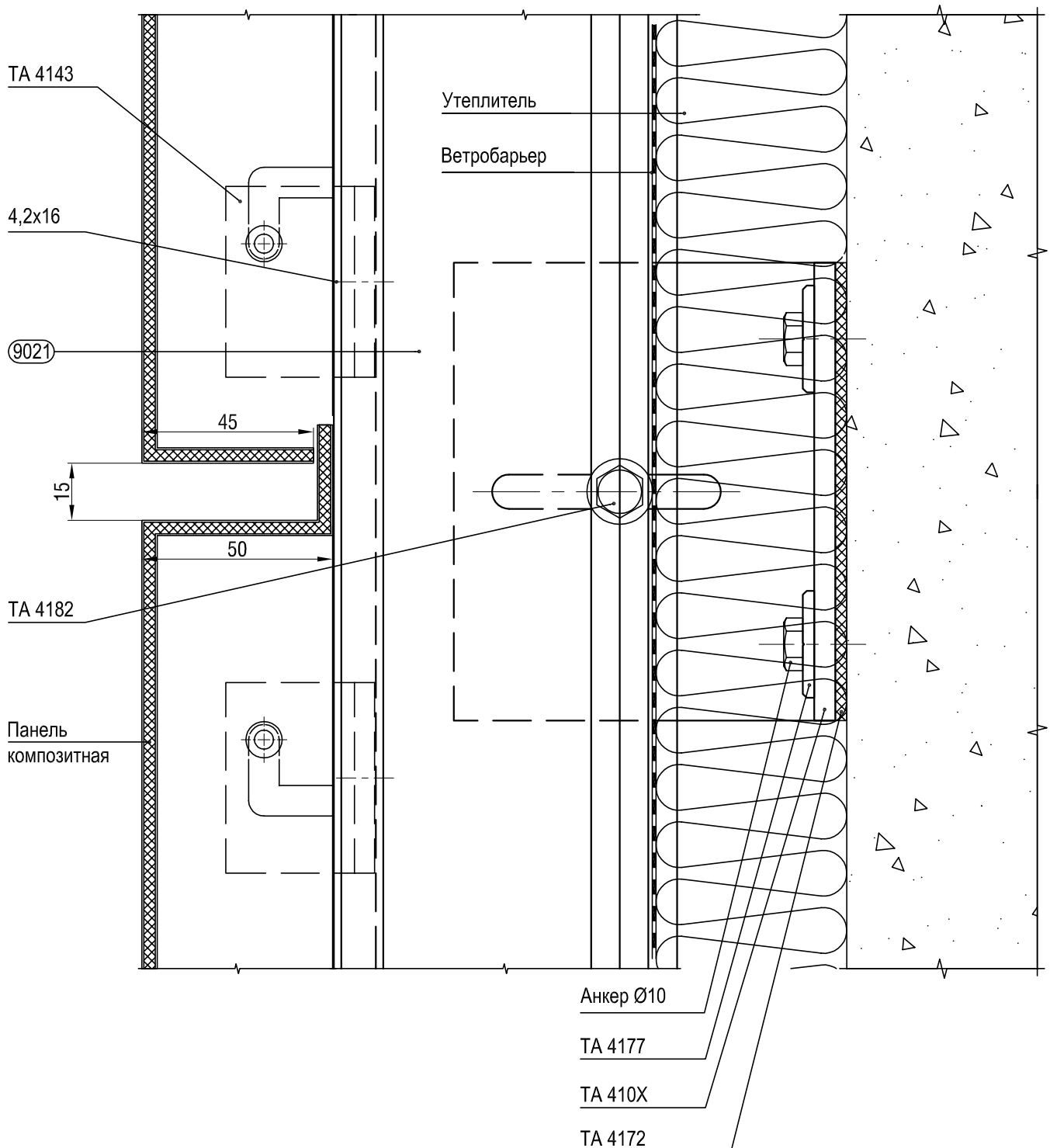
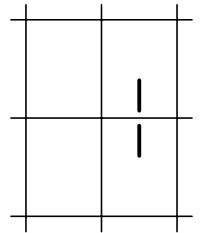


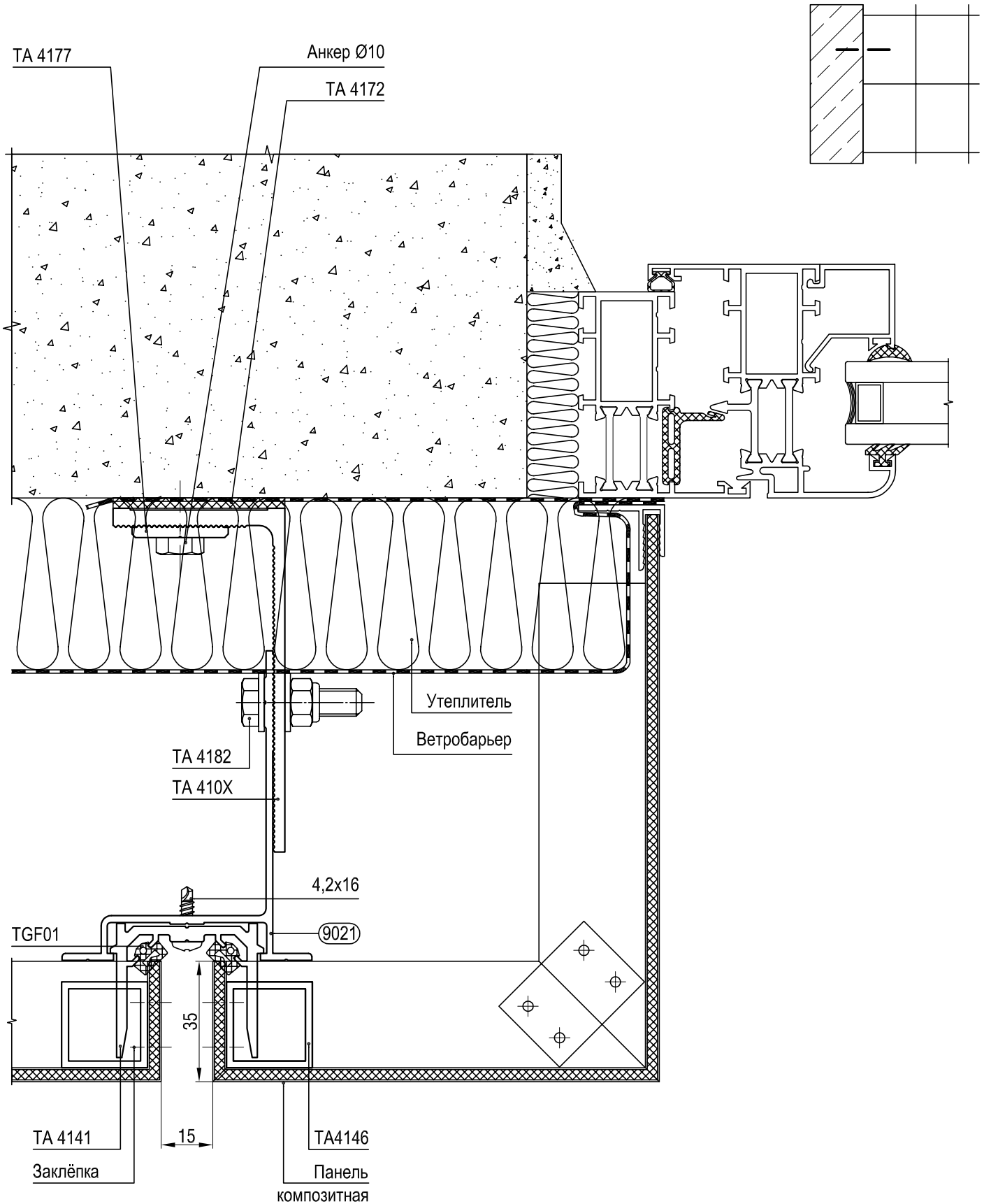


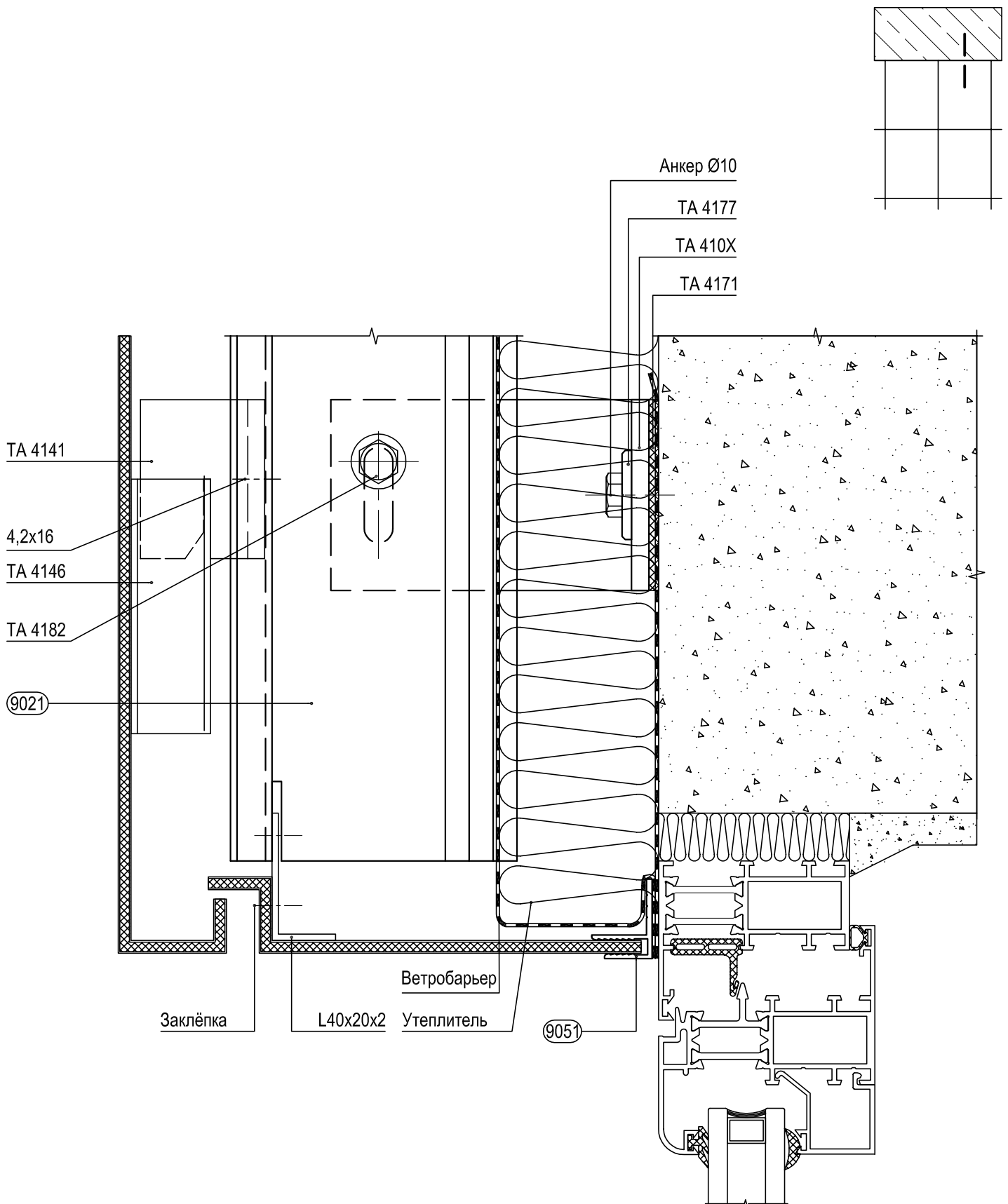


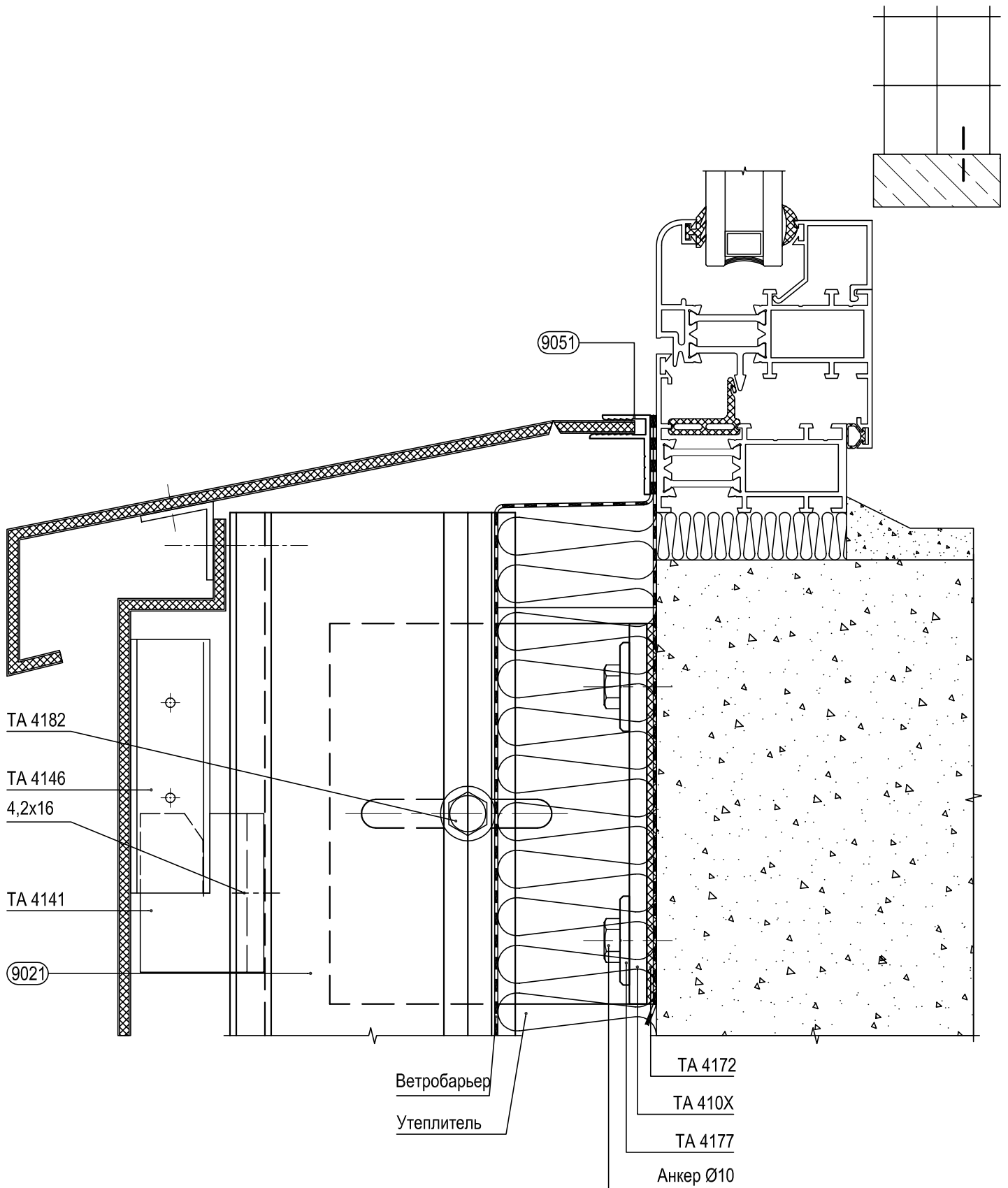


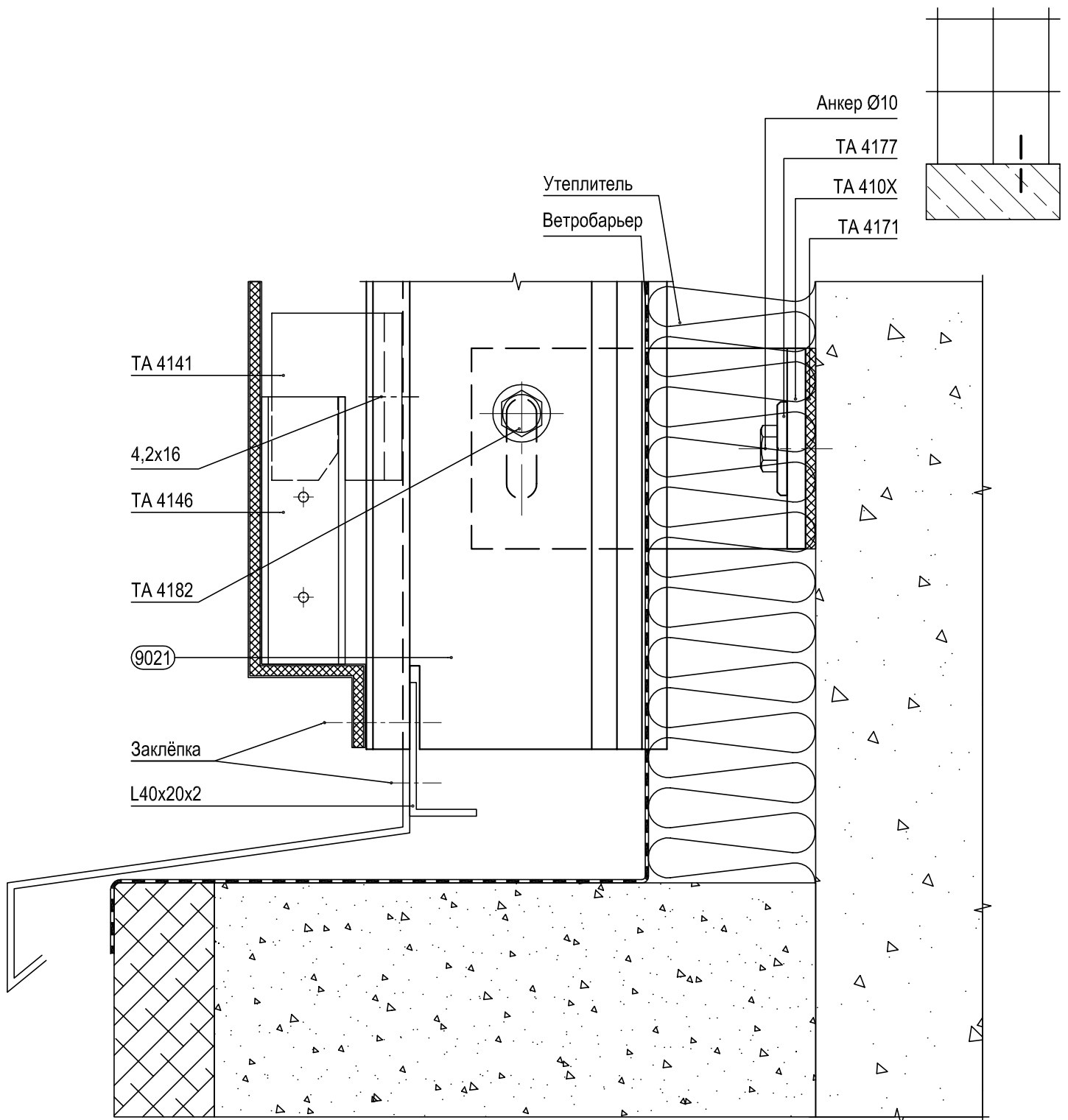


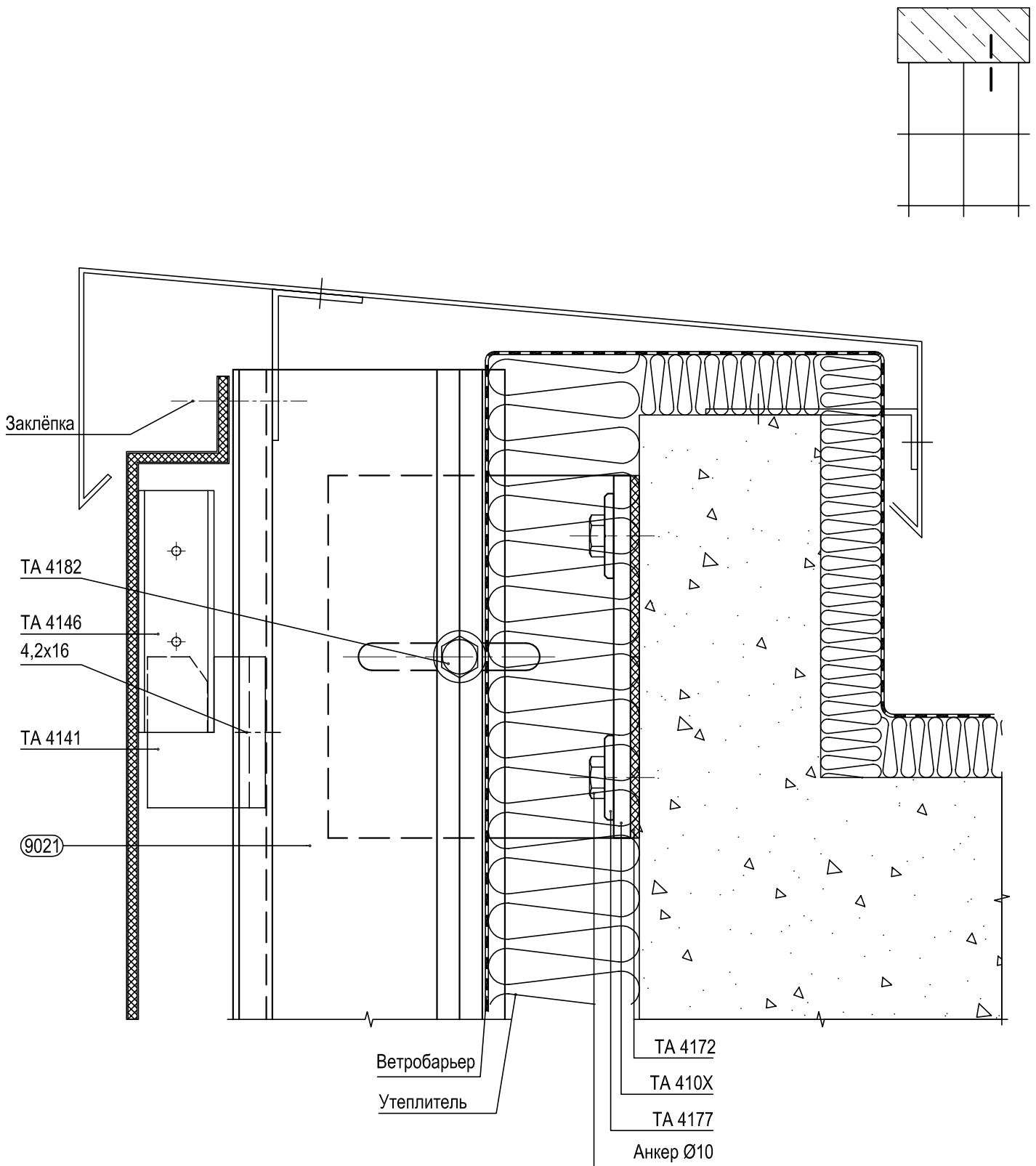


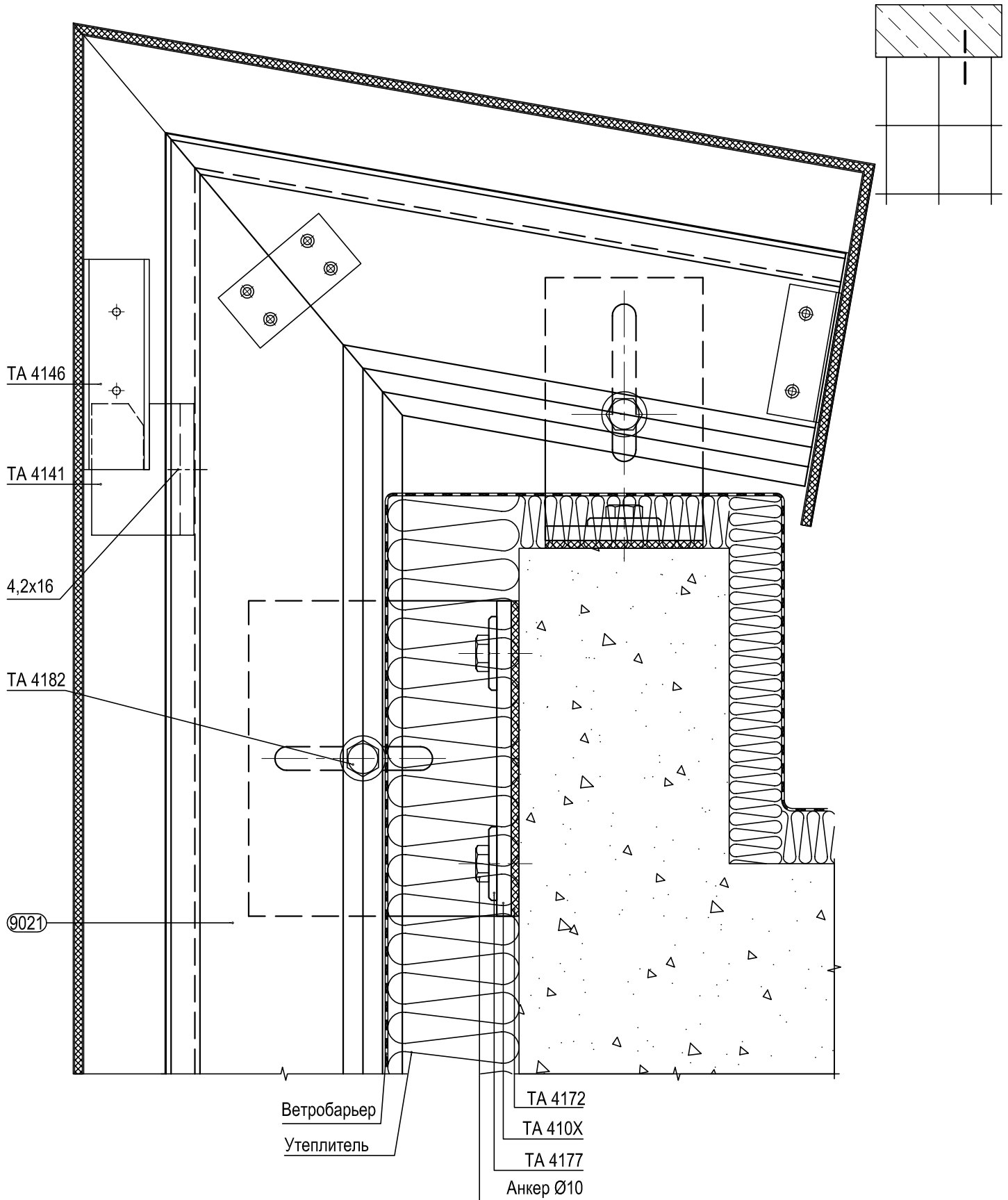


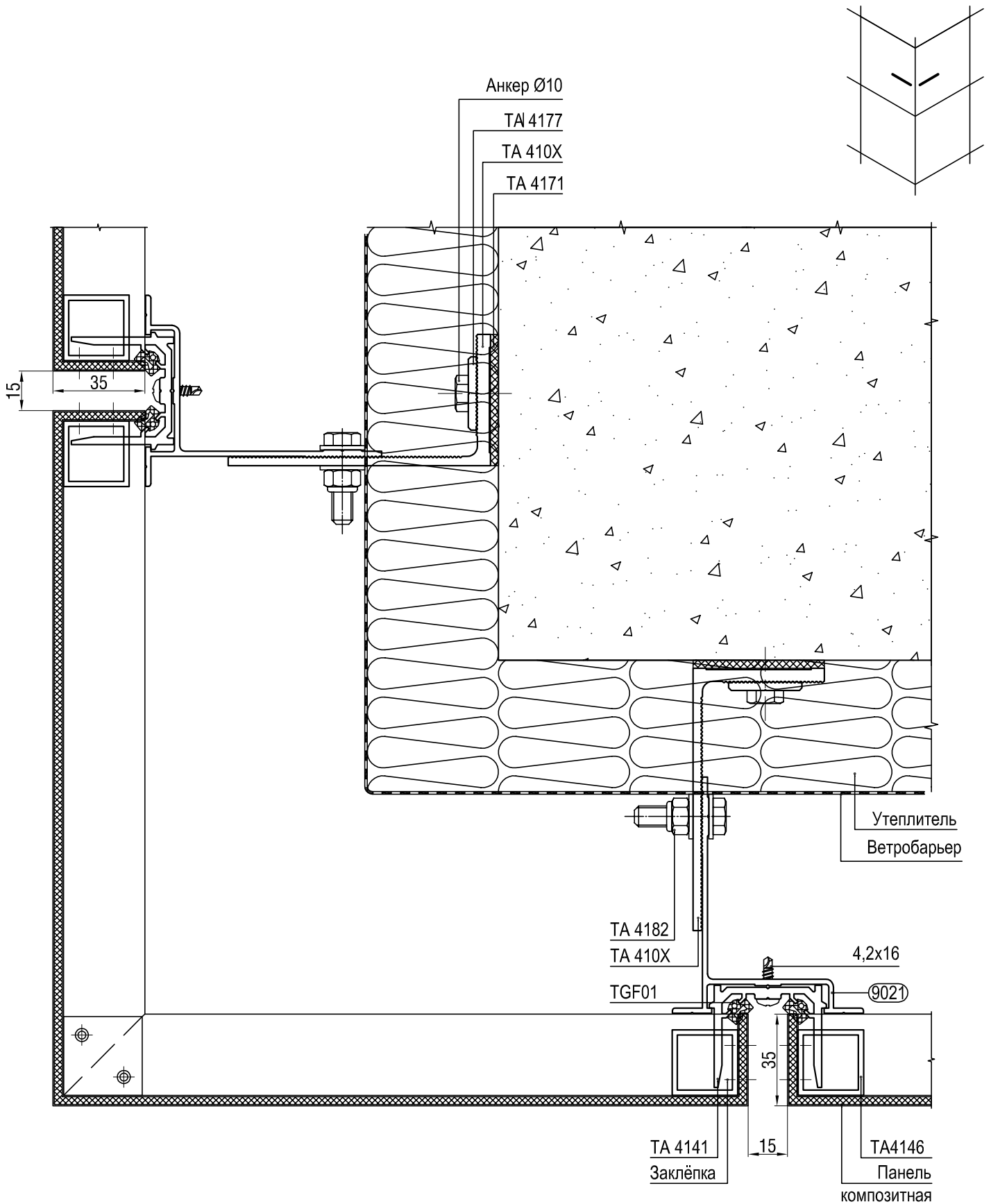


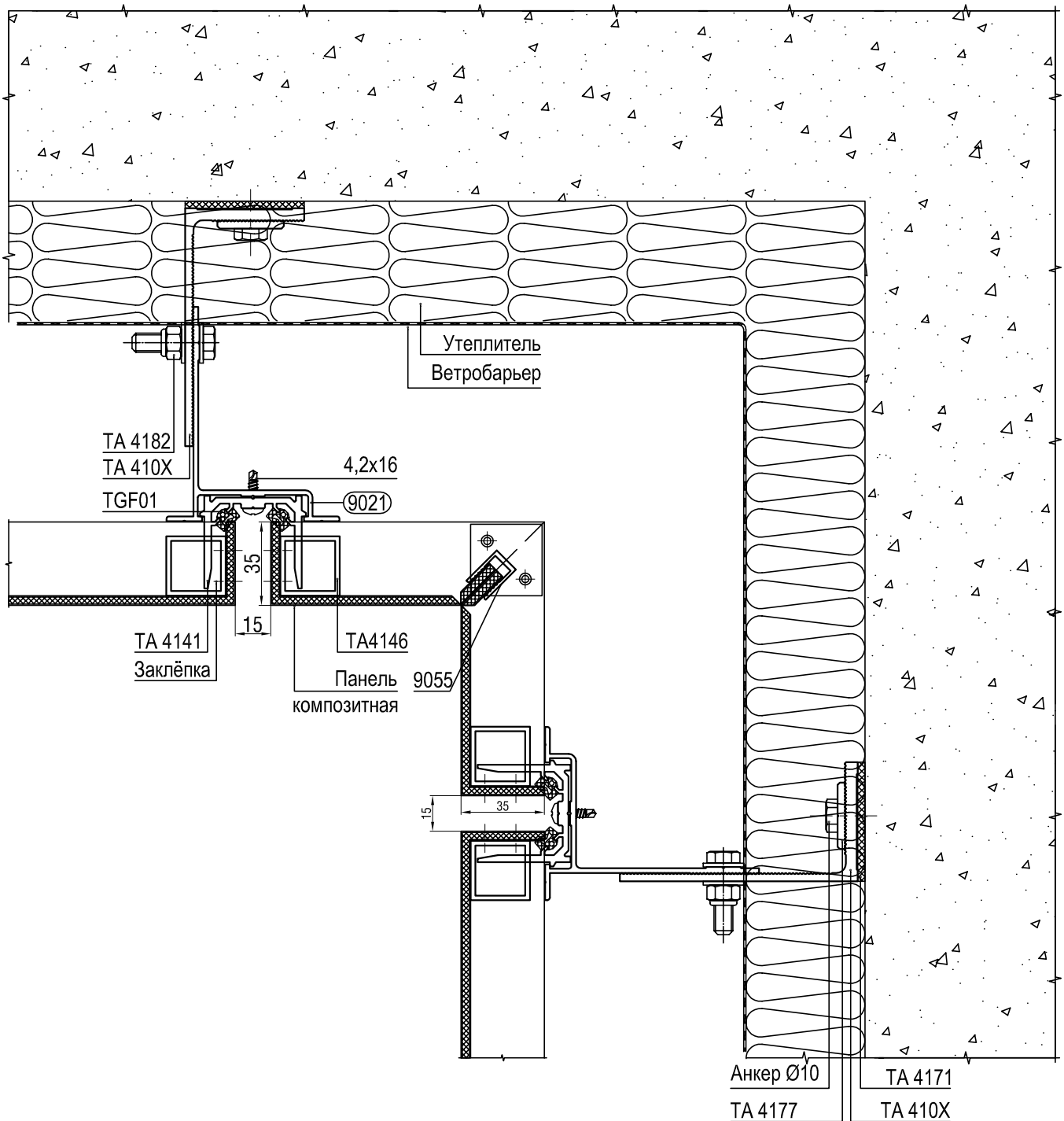
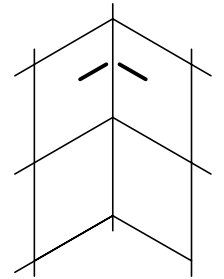


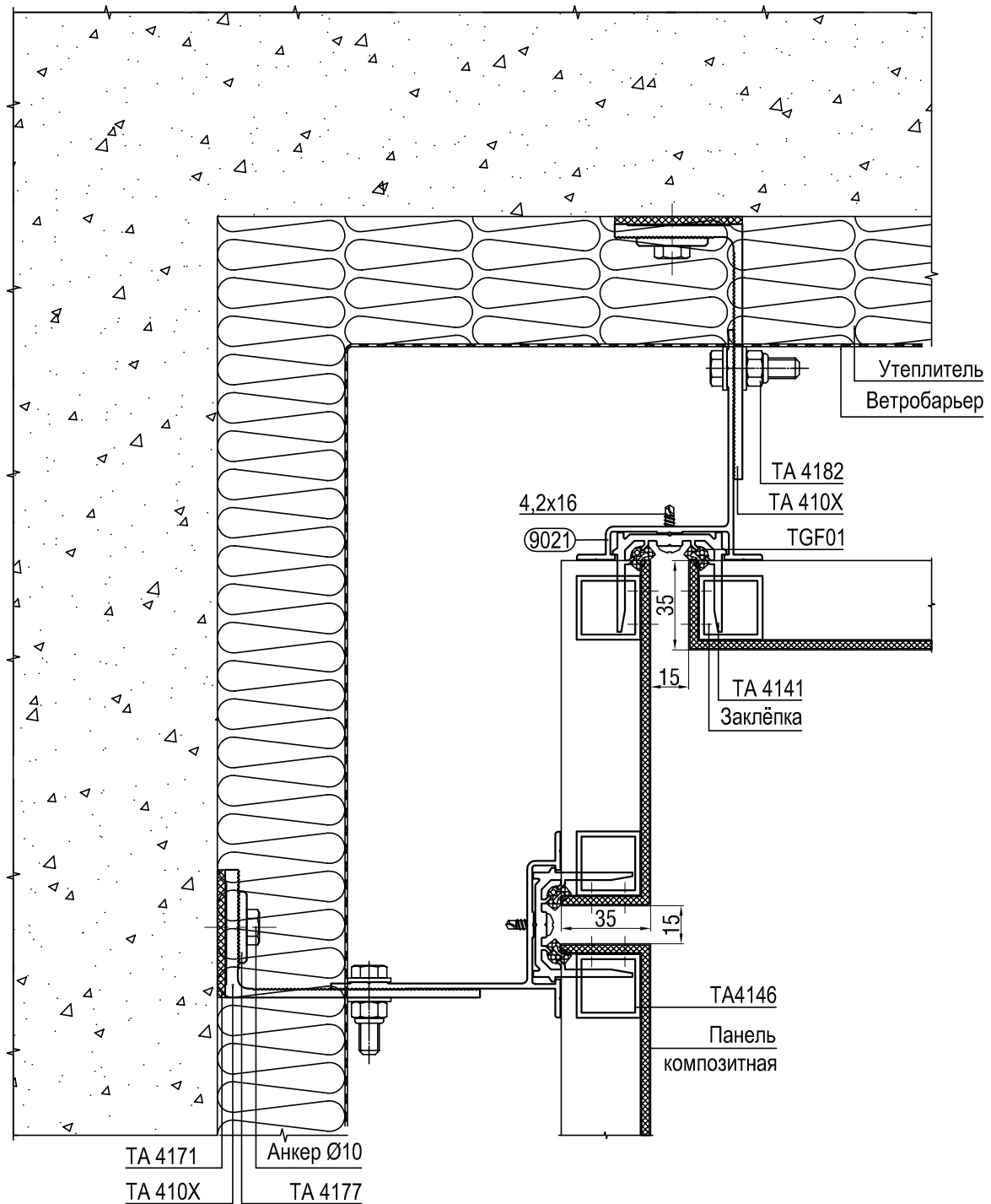
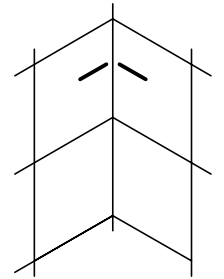


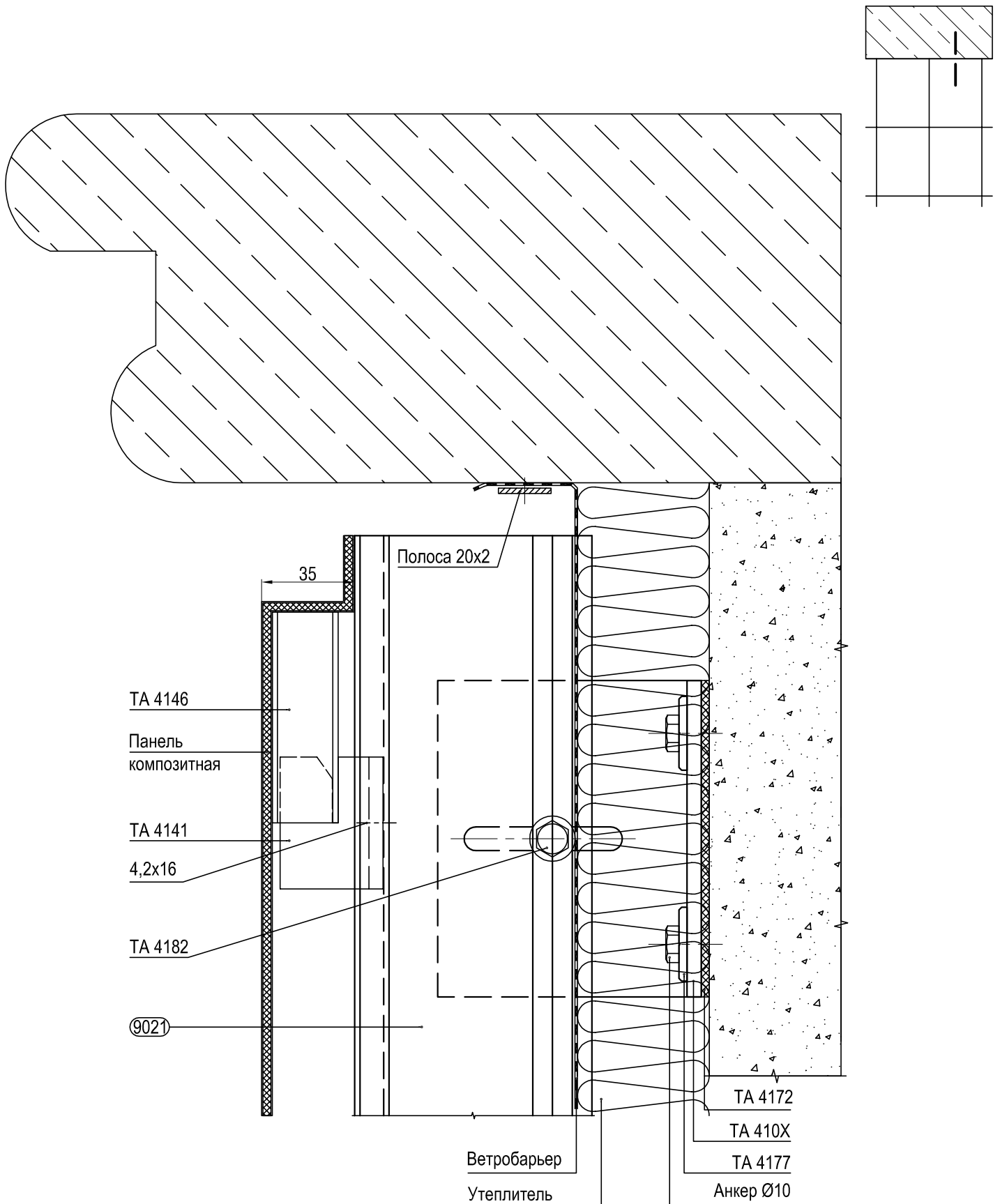


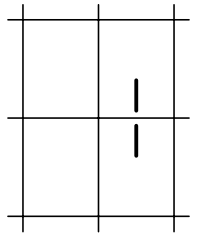
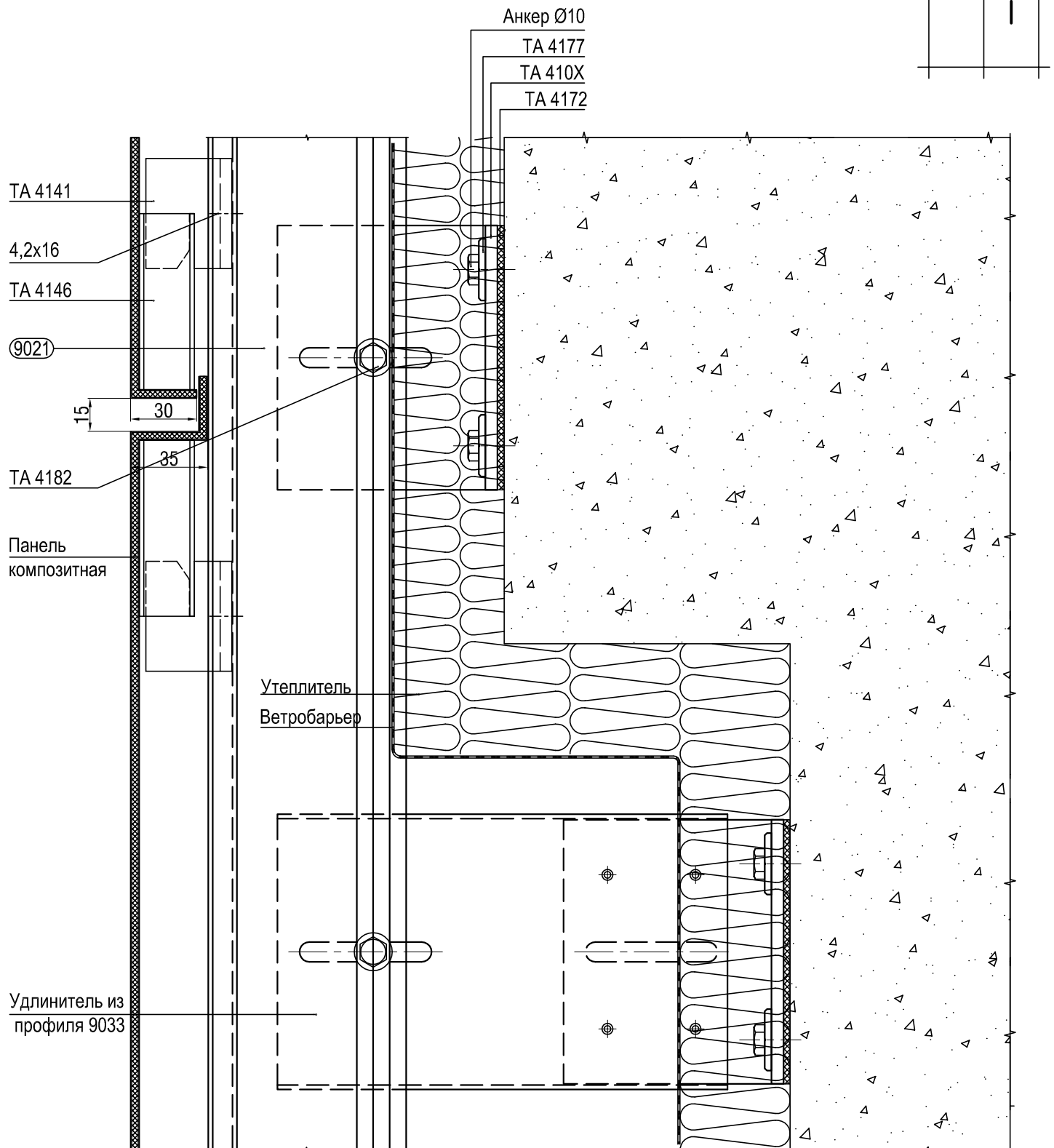


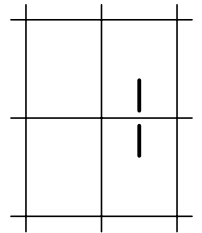
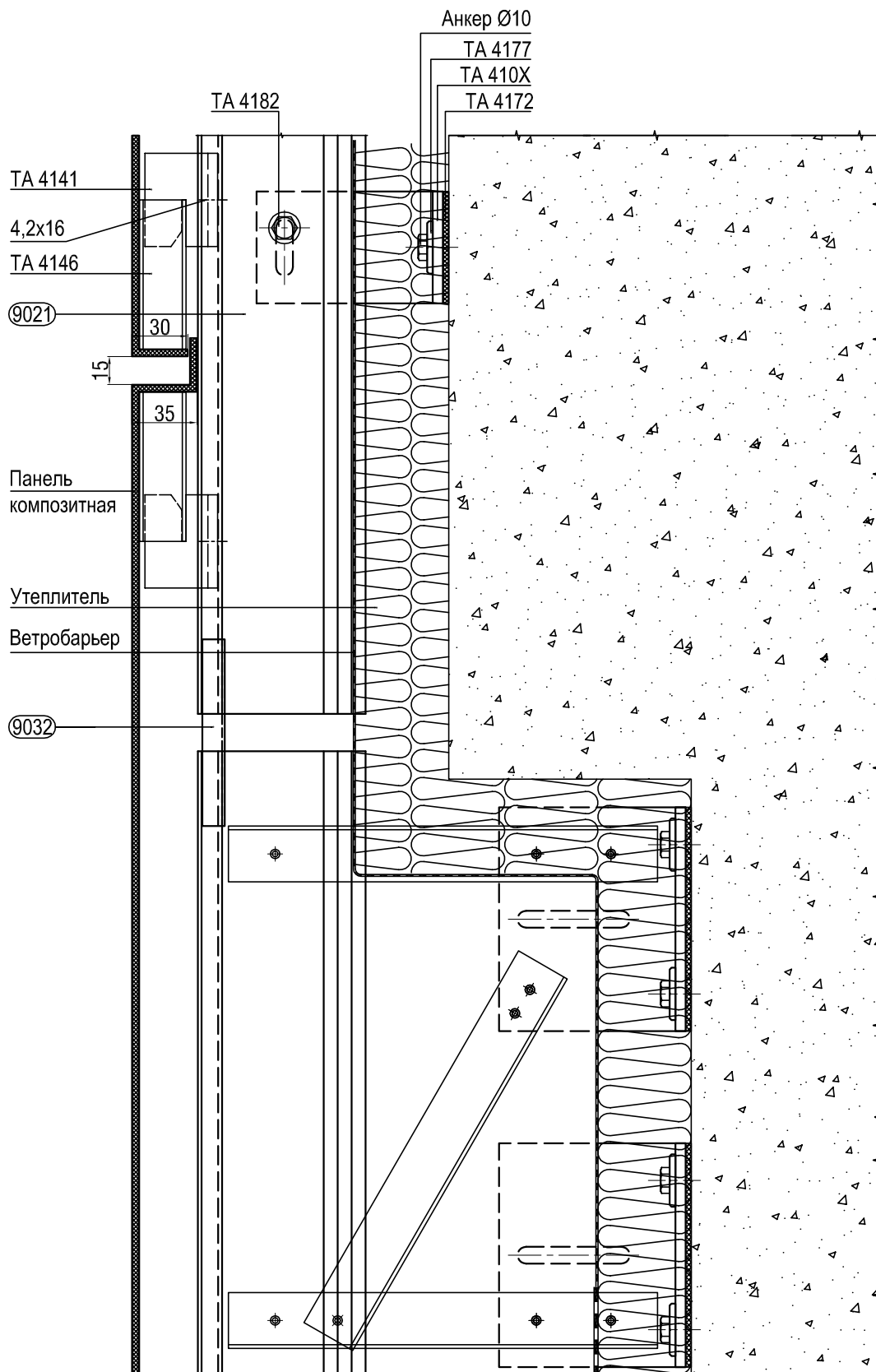


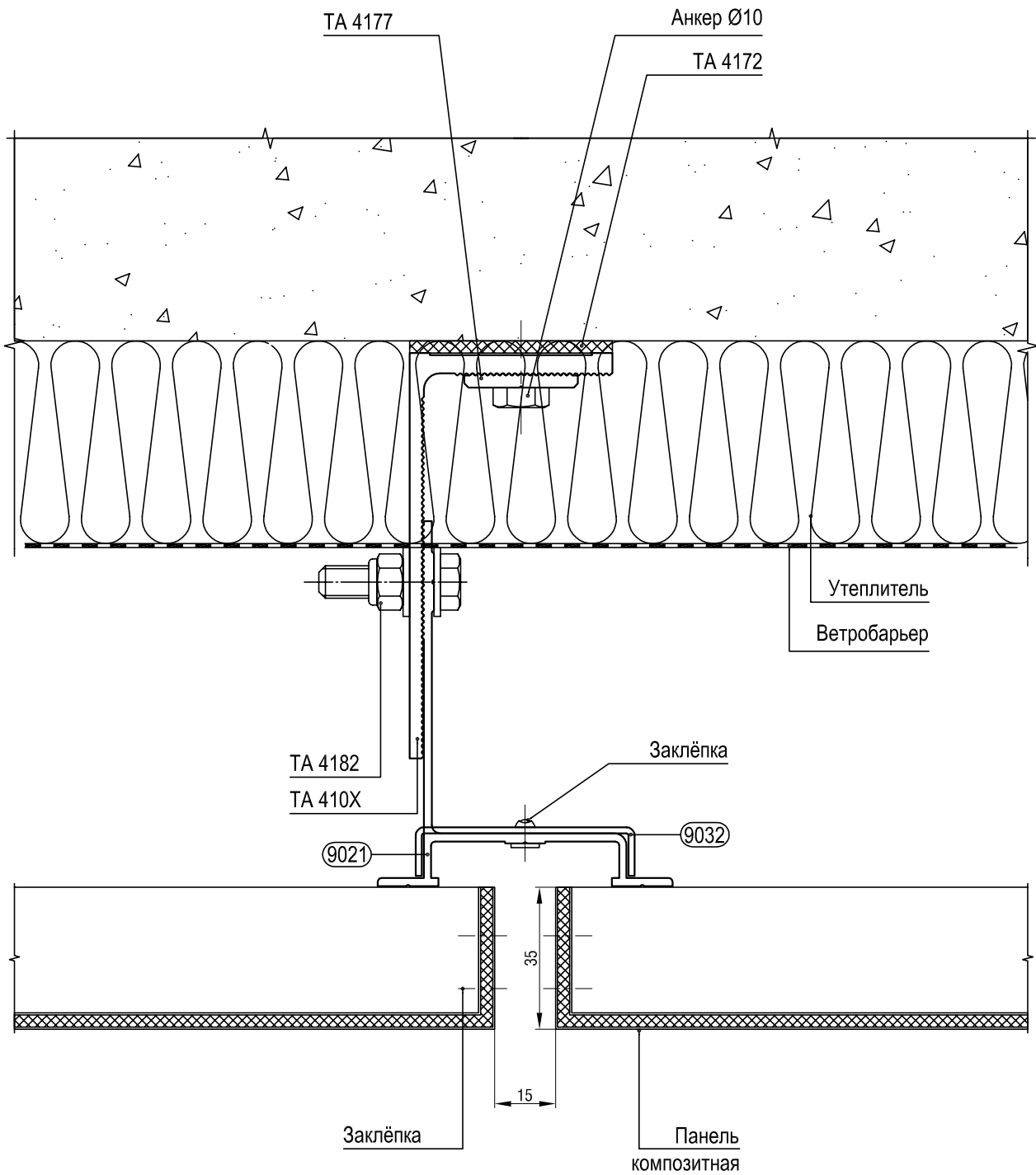
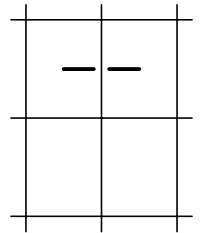








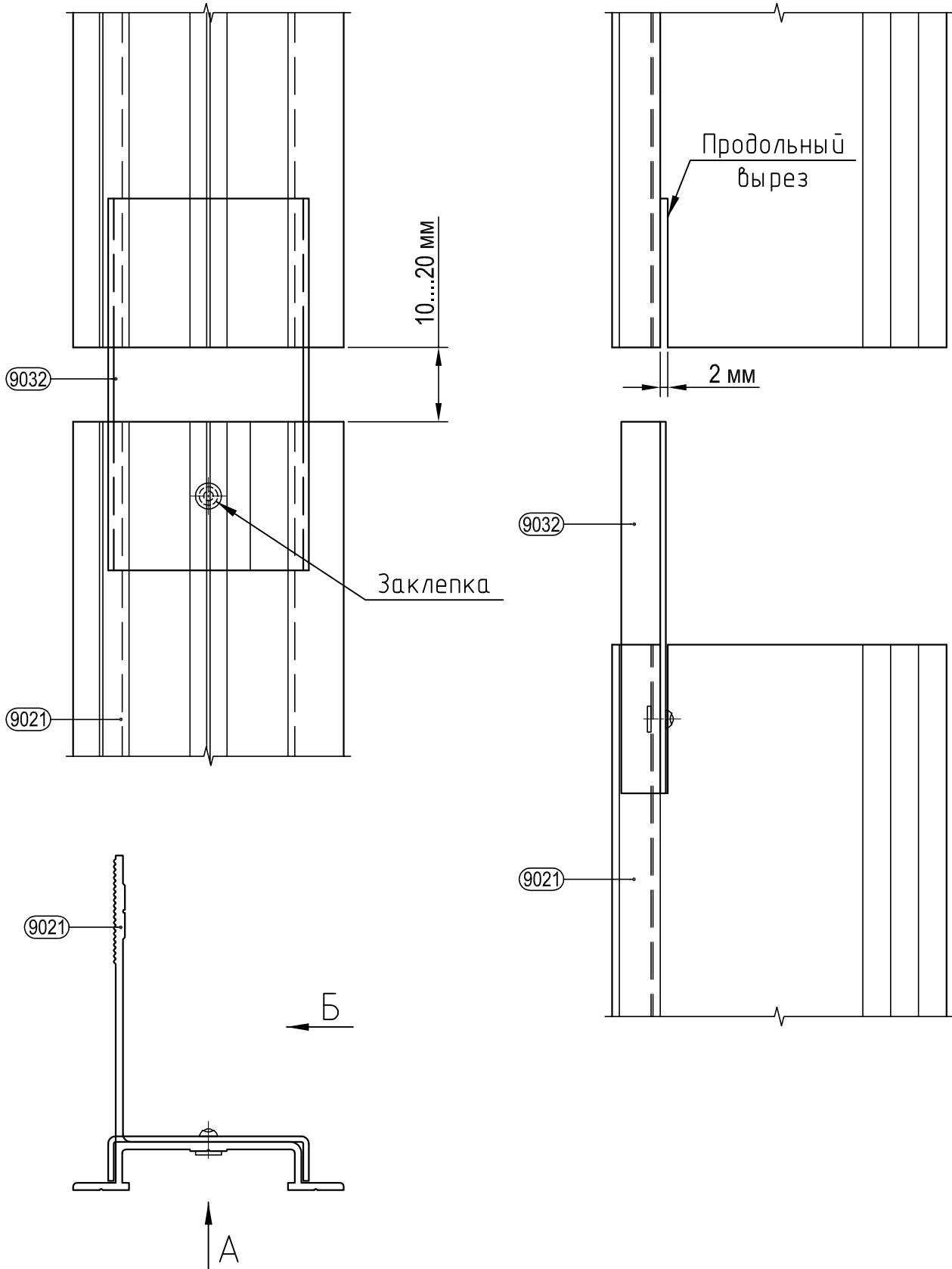




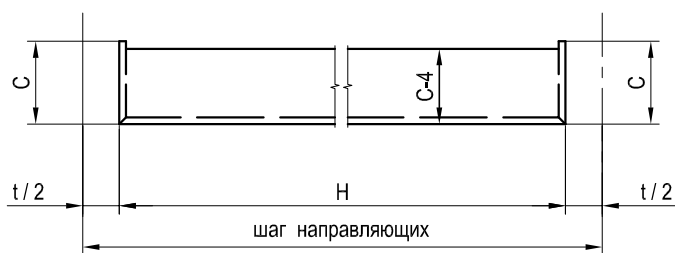
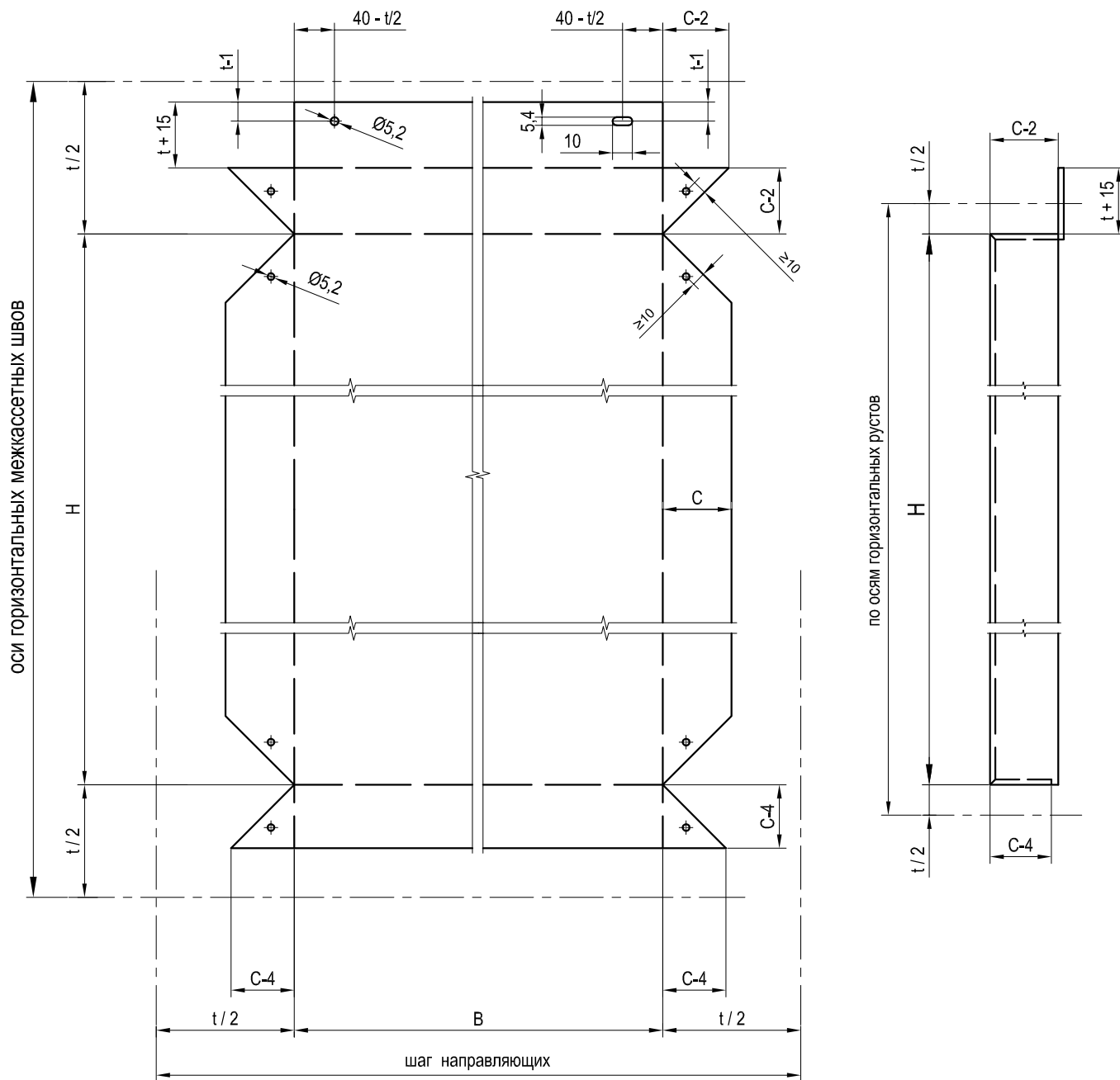
ТЕКНО ФАСАД ВФ

А

Б

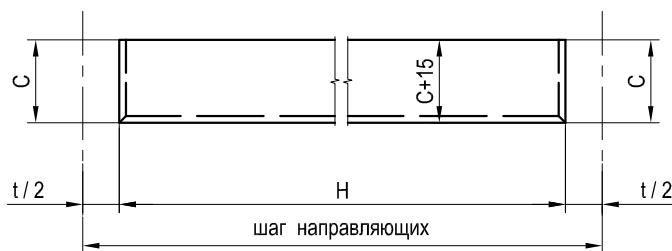
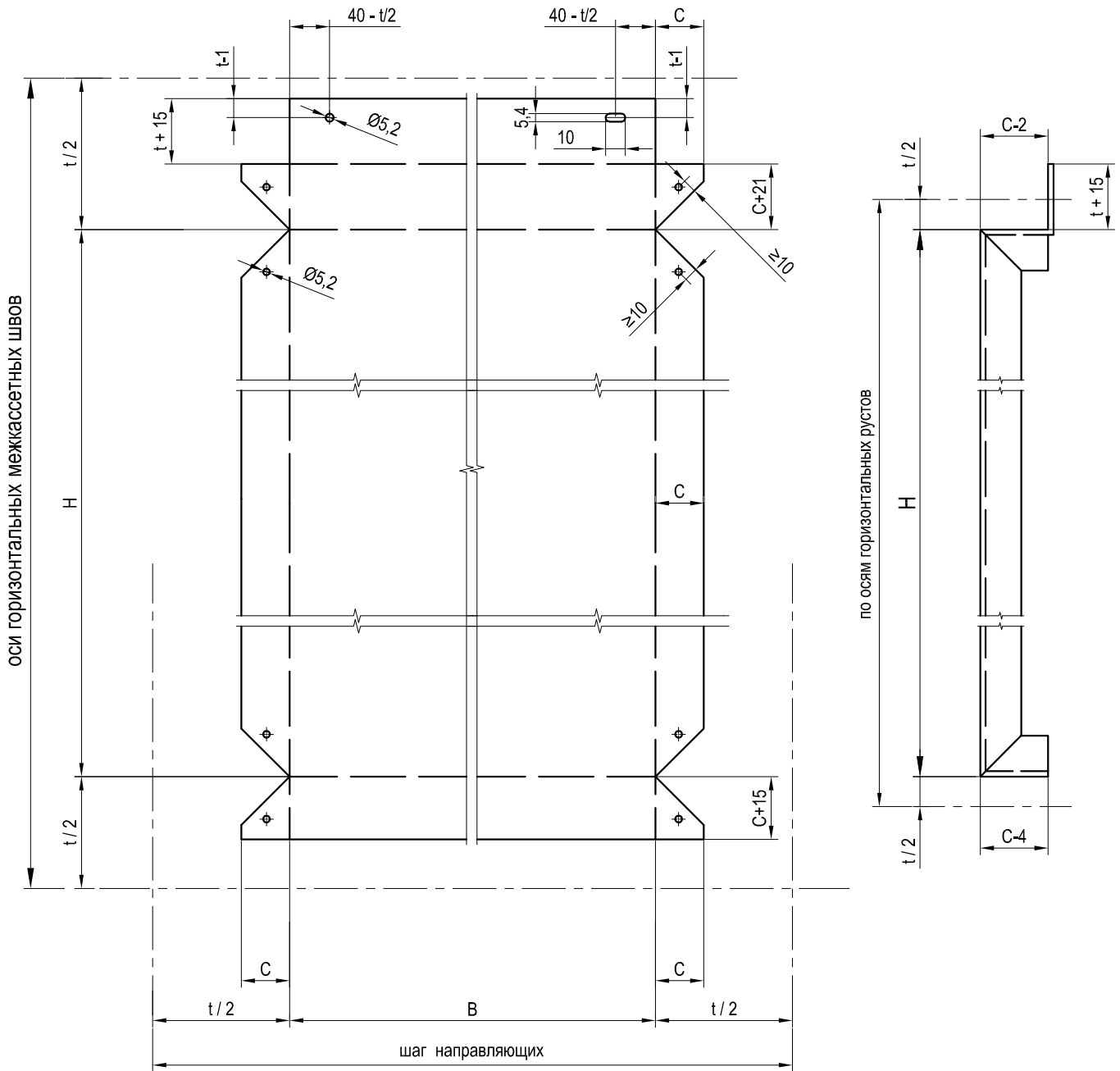


Развёртка алюминиевой панели



t - ширина межкассетного шва
 C - ширина отгиба кассеты

Развёртка алюминиевой панели



t - ширина межкассетного шва
 C - ширина отгиба кассеты

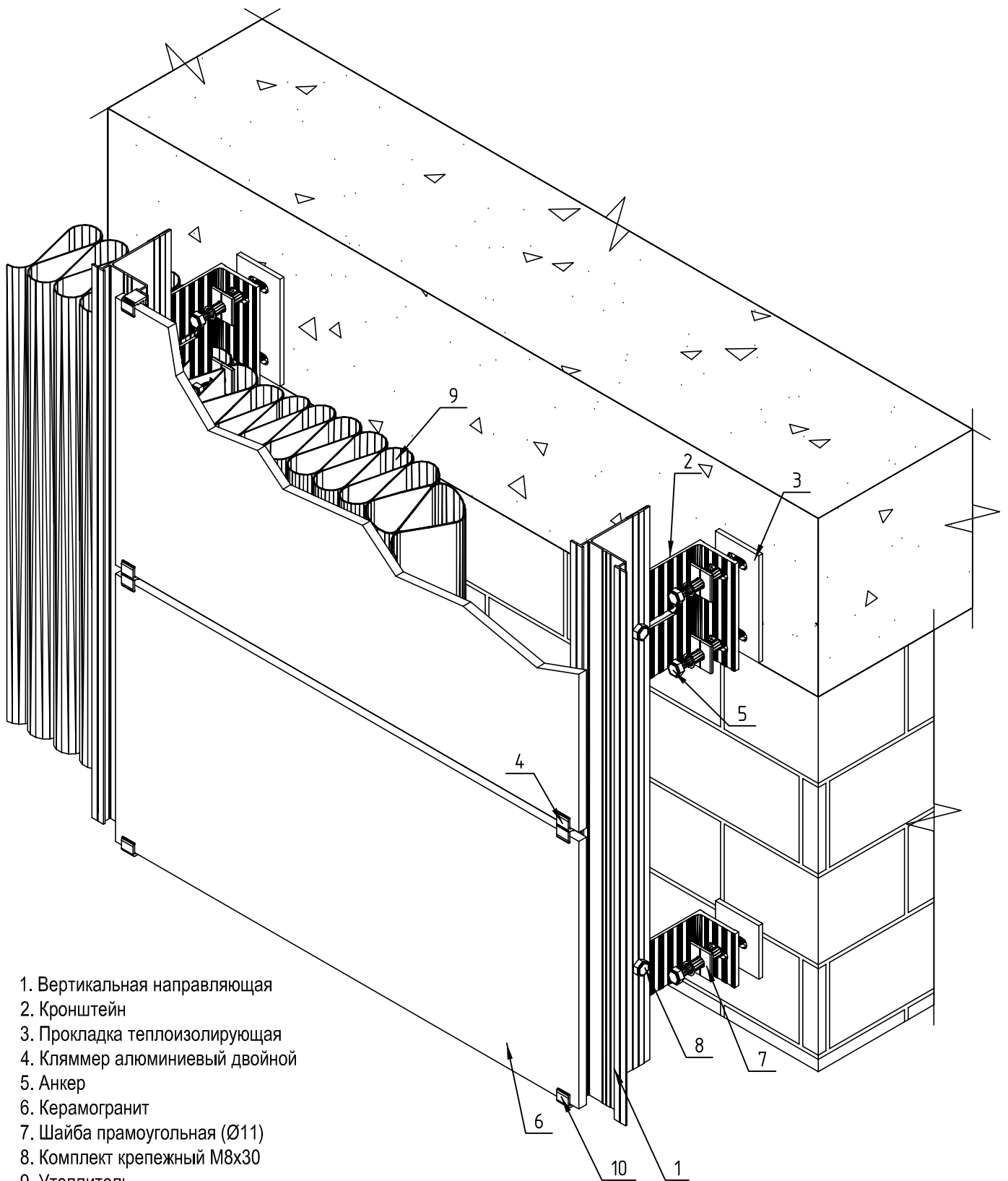


ФАСАД

Вентилируемая система с использованием керамогранитных плит с видимым креплением

Инструкция по монтажу вентилируемого фасада

с облицовкой плитами из керамогранита
закрепленными кляммерами



1. Вертикальная направляющая
2. Кронштейн
3. Прокладка теплоизолирующая
4. Кляммер алюминиевый двойной
5. Анкер
6. Керамогранит
7. Шайба прямоугольная (Ø11)
8. Комплект крепежный M8x30
9. Утеплитель
10. Кляммер алюминиевый одинарный

1. Разметка и выполнение отверстий

Технологическая последовательность разметки и выполнения отверстий:

- 1) Выбрать базовую точку для привязки размерной цепочки расположения кронштейнов и стоек согласно проекту. Минимально допустимое расстояние от оси анкерного дюбеля до грани каменной конструкции (наружный угол, оконный откос и т.д.) должно составлять не менее 100 мм.
- 2) Привязать к базовой точке и установить вертикальные маяки по линиям вертикальных несущих направляющих стоек СФТО, выдерживая шаг согласно проекту.
- 3) Выполнить разметку центров отверстий размещения анкерных дюбелей под несущие и опорные кронштейны СФТО, выдерживая шаг согласно проекту. Разметка выполняется маркером с помощью геодезических приборов, уровня и отвеса. В случае, когда основанием является кирпичная кладка, нельзя размечать установку дюбелей в швы кладки, при этом расстояние от центра дюбеля до "ложкового" шва должно быть не меньше 25мм, а от "тычкового" - 60мм. Минимальное расстояние от края конструкции до дюбеля оговаривается специальными рекомендациями изготовителя дюбелей.
- 4) Выполнить в стене отверстия по разметке, выдерживая диаметр и глубину согласно проекту. При сверлении отверстий использовать механизированный инструмент. Категорически запрещается применять перфоратор при выполнении отверстий в щелевых кирпичах или пустотелых блоках. Для этих целей необходимо использовать низкооборотные дрели. Минимальная глубина отверстий под дюбеля): в бетон - 50мм; в кирпич - 80мм; в легкий бетон - 100мм.

2. Установка кронштейнов

Устанавливаемые кронштейны подразделяются на несущие и опорные. На несущем кронштейне жестко (посредством установки заклепки) закрепляется несущая стойка, воспринимающая кроме ветровых нагрузок также вес подконструкции СФТО. Поэтому несущие кронштейны закрепляются, как правило, на плитах перекрытия, бетонных несущих элементах, металлических конструкциях. Опорный кронштейн - это кронштейн для скользящего закрепления несущей стойки с возможностью вертикального перемещения и воспринимающий только ветровые нагрузки.

Тип кронштейнов (несущие или опорные) и их длина определяются проектировщиком в зависимости от конкретных условий. Конструкция кронштейнов допускает выравнивание вертикальных стоек (несущих профилей) относительно плоскости стены в пределах ± 18 мм. При наличии значительных отклонений поверхности стены применит кронштейны увеличенной длины или установить удлинитель кронштейна.

Установка и крепление кронштейнов в пределах захватки может производиться снизу вверх и, наоборот, в зависимости от принятых решений.

Для предотвращения образования "мостиков холода" и исключения контакта материала стены и кронштейнов, под кронштейны устанавливаются терморазрывы (прокладки) из полипропилена или другие согласно проекту.

ТЕКНО ФАСАД ВФ

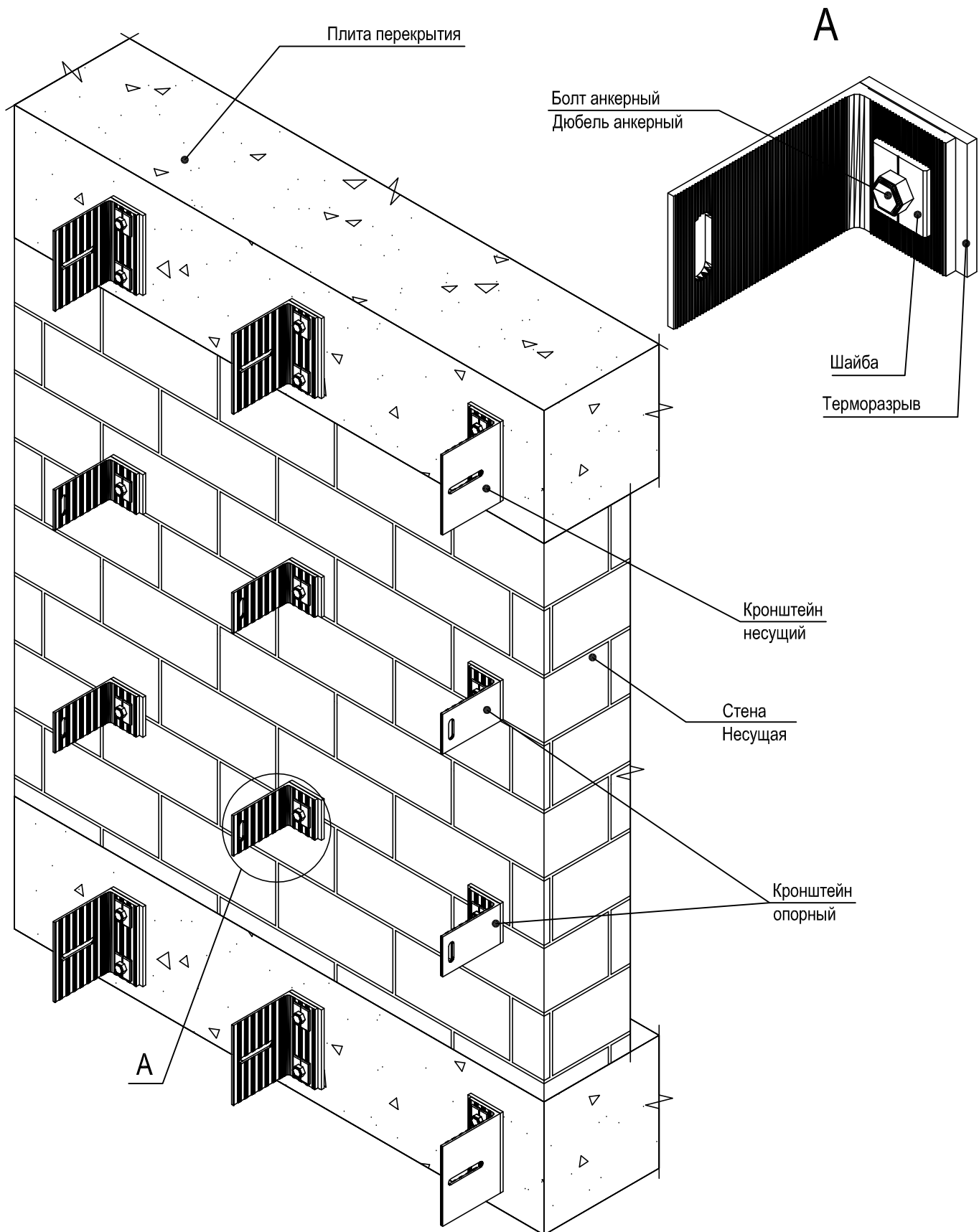


Рис 2.2 Схема установки кронштейнов на "стандардном" участке стены

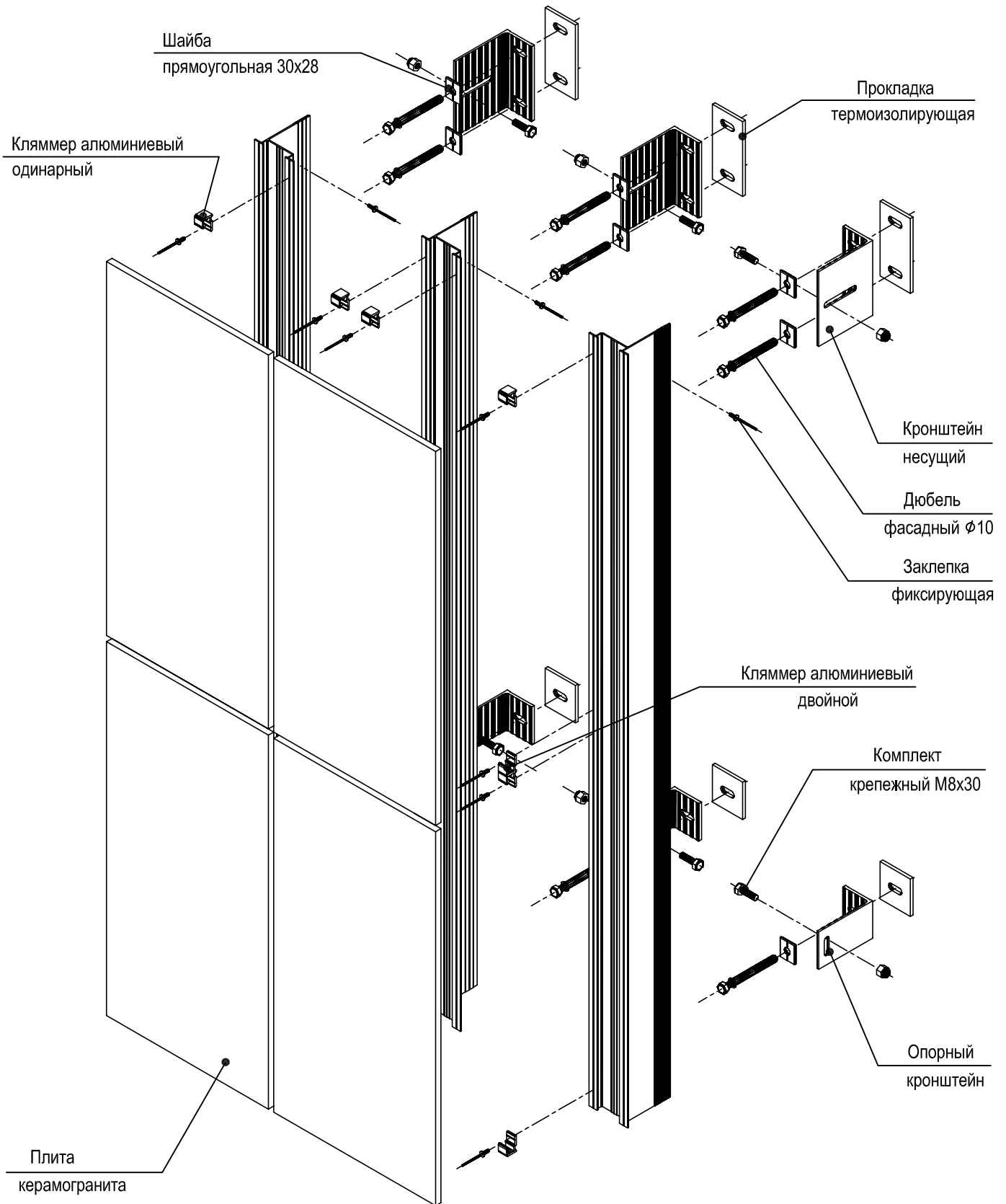


Рис 2.1 Общая схема монтажа керамогранитной плиты на "стандартном" участке стены

ТЕКНО ФАСАД ВФ

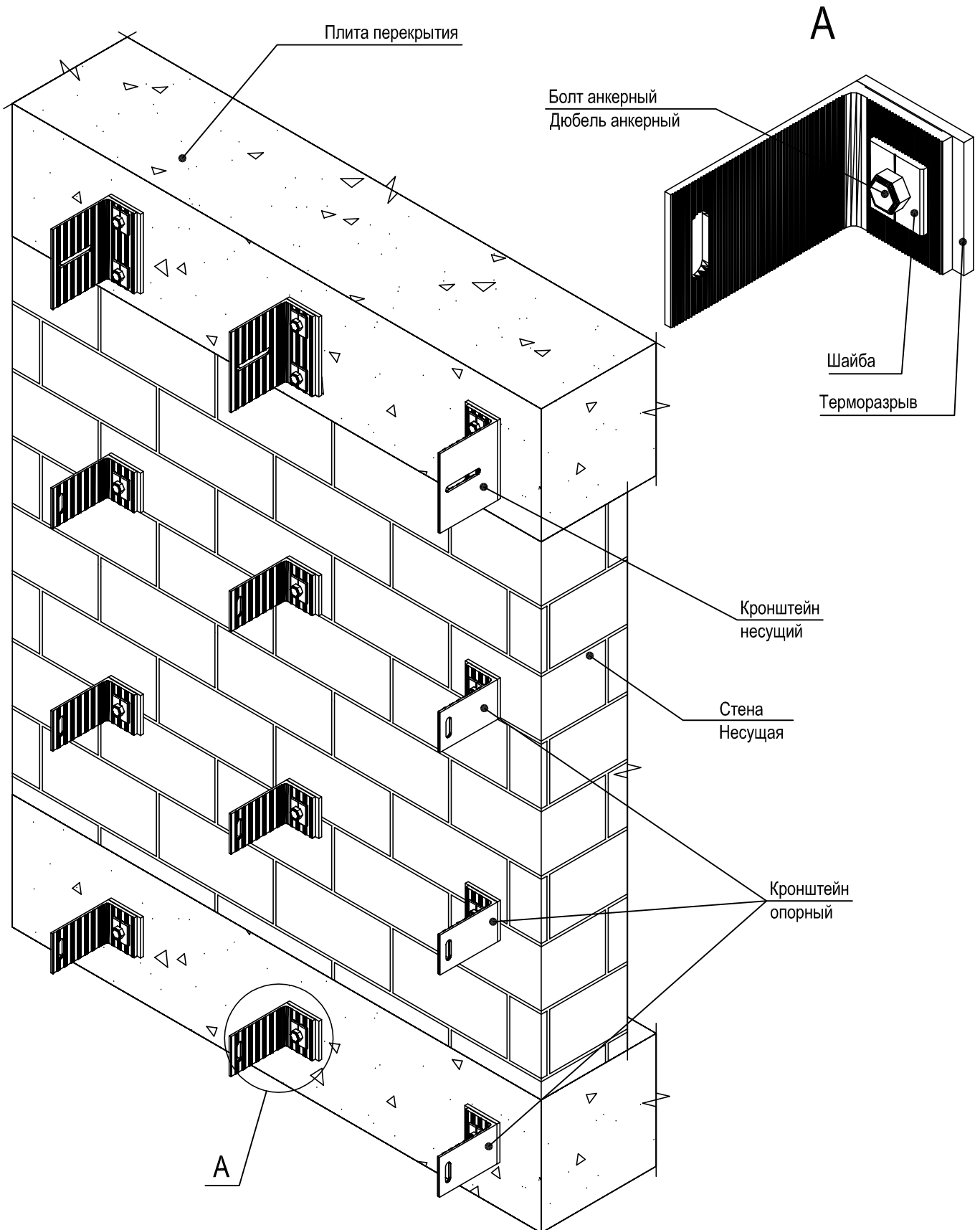


Рис 2.2 Схема установки кронштейнов на "стандартном" участке стены

Технологическая последовательность установки кронштейнов:

1. Подготовить согласно проекту требуемый комплект кронштейнов, удлинителей, терморазрывов, шайб, анкер-гаек или дюбель-болтов (последние выбираются в зависимости от материала стен и его несущей способности).
2. Удалить песок и прочий мусор из отверстий под дюбеля.
3. Установить согласно схемы проекта терморазрывы, несущие и опорные кронштейны, и закрепить с предварительной затяжкой) анкер-гайками или дюбель-болтами с установкой шайб, которые увеличивают надежность соединения.
4. Отрегулировать кронштейны на вертикальность и прямолинейность и закрепить окончательно (см.рис.2.1).
5. Установить и закрепить удлинители кронштейнов (при необходимости).
6. Установить и закрепить согласно проекту специальные элементы и кронштейны для последующего крепления к ним оконных откосов и отливов.

3. Монтаж утеплителя

В качестве теплоизоляции СФТО использовать жесткие плиты теплоизоляционные из минеральной ваты и гидроветрозащитные паропроницаемые мембраны.

При транспортировке, хранении и монтаже плиты теплоизоляционные должны быть защищены от увлажнения, загрязнения и механических повреждений.

К началу монтажа плит теплоизоляционных захватка, на которой производятся работы, должна быть укрыта от попадания влаги на стену и плиты теплоизоляционные. Исключением могут быть случаи, когда монтажники не покидают рабочие места до тех пор, пока все смонтированные плиты теплоизоляционные не закроют предусмотренной проектом гидроветрозащитной пленкой.

Разность во времени между установлением плит теплоизоляционных и внешней облицовки не должна превышать 15 дней.

Рекомендации по установке плит утеплителя на зданиях необходимо запрашивать у производителей этих изделий. Теплоизоляционные плиты монтируют в соответствии со схемой, указанной в технологической карте. В проекте должно быть указано минимально допустимое количество крепежных элементов.

Технологическая последовательность монтажа плит утеплителя

- 1) Монтаж плит утеплителя начать с нижнего ряда, и вести снизу вверх, обеспечивая сдвиг швов по горизонтали и зубчатую перевязку на углах (см. рис.3.2, 3.3).
- 2) При установке плит на закрепленные кронштейны, в плитах утеплителя выполнить специальным инструментом прорези, которые закрыть вырезанными кусочками утеплителя.
- 3) Произвести подгонку доборных и обрамляющих плит теплоизоляционных обрезкой их специальным инструментом. Ломать плиты утеплителя запрещается.
- 4) Плиты утеплителя установить плотно друг к другу так, что бы в швах не было пустот. Если избежать пустот не удастся, они должны быть тщательно заделаны тем же материалом. Допустимая величина незаполненного шва - 2 мм. Вся стена (за исключением проемов) непрерывно по всей поверхности должна быть покрыта утеплителем установленной проектом толщины.

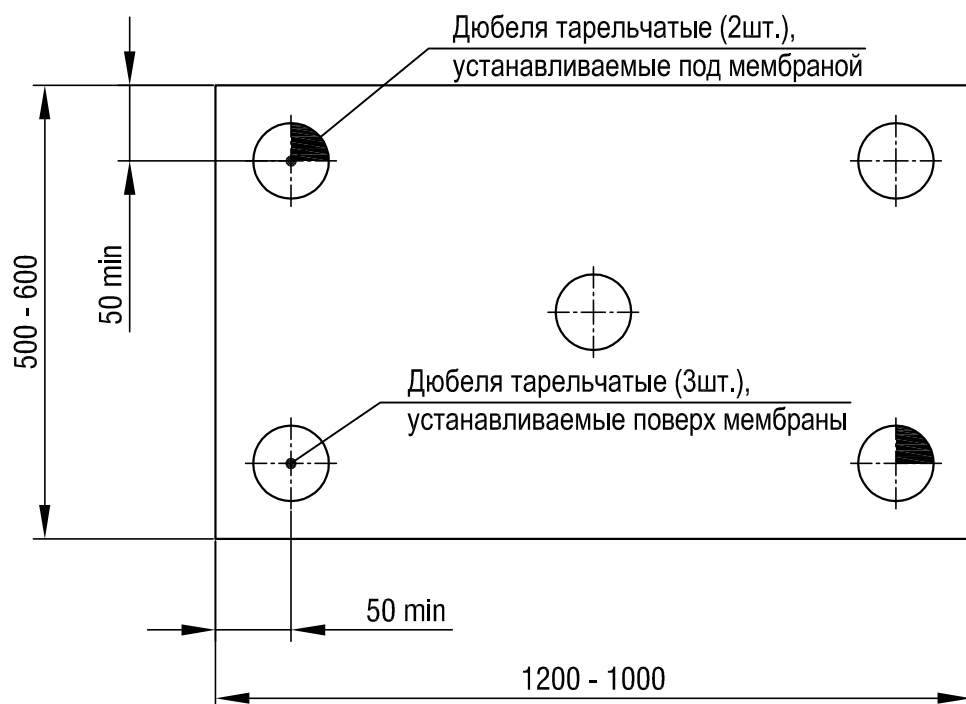


Рис 3.1 Схема крепления плиты утеплителя

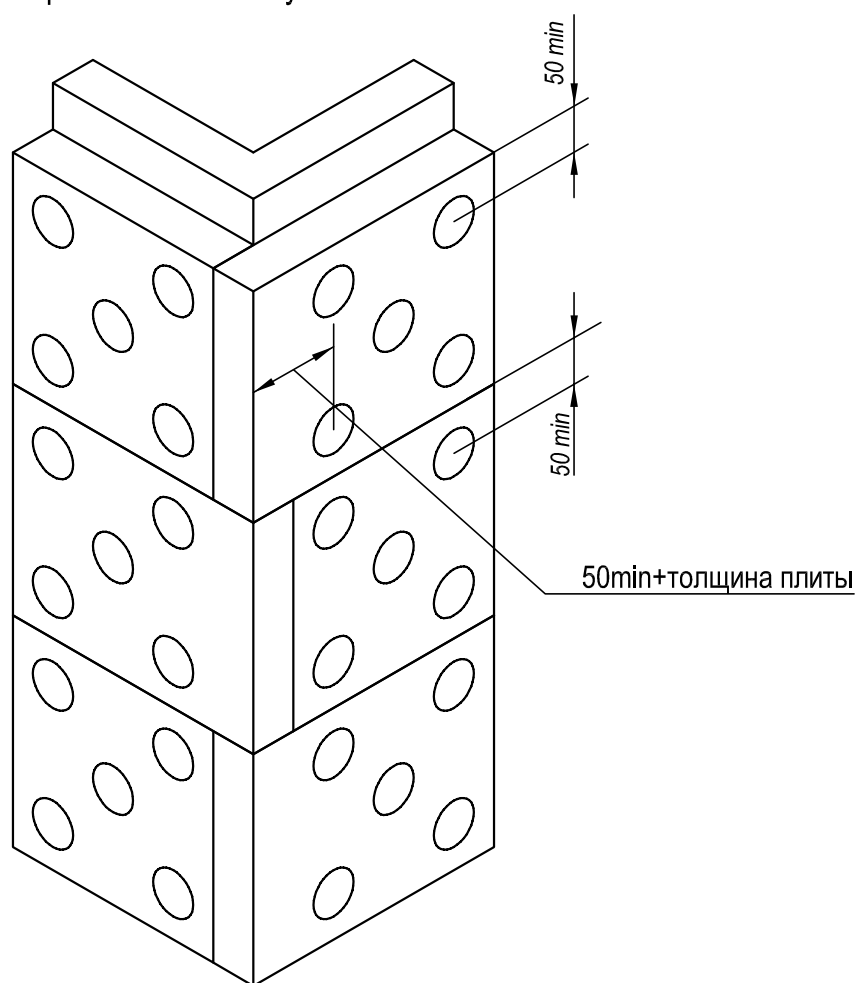


Рис 3.2 Схема крепления утеплителя на углу здания

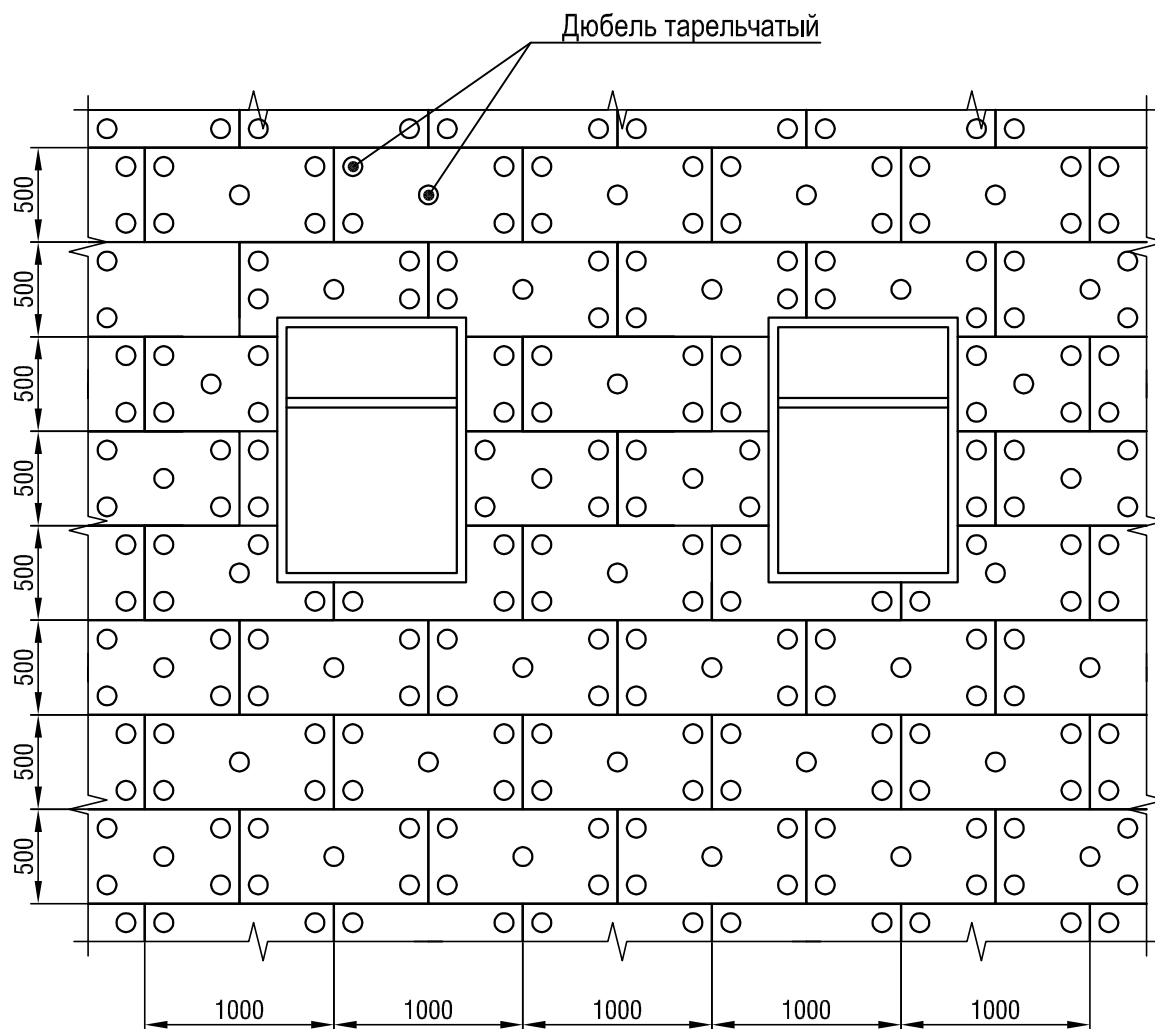


Рис 3.3 Схема установка утеплителя на стена фасада

Наличие зазоров между утеплителем и стеной запрещается, так как ведет к образованию "карманов холода" и конденсации влаги на поверхности стены.

- 5) При установке двухслойного утеплителя перекрыть стыки плит одного слоя плитами другого, т.е. плиты второго слоя сдвинуть относительно первого слоя.
- 6) Закрепить плиты к фасаду тарельчатыми дюбелями с распорными стержнями, шляпки которых надежно прижимают плиты утеплителя к фасаду. На одну плиту устанавливается 5 дюбелей (см. рис.3.1). При этом 2 дюбеля из 5-ти установить сразу и закрепить плиты перед их обшивкой гидроветро защитной паропроницаемой мембраной. Остальные 3 дюбеля устанавливаются поверх гидроветрозащитной паропроницаемой мембраны (см. п. 8). Доборные теплоизоляционные элементы надежно закрепить на поверхности стены не менее чем двумя дюбелями.
- 7) При двухслойной изоляции плиты первого слоя закрепить тарельчатыми дюбелями со шляпками диаметром не менее 110 мм или тарельчатыми дюбелями с дополнительными шайбами диаметром 140 мм независимо от крепления второго слоя.
Глубина установки дюбелей указывается производителем плит теплоизоляционных.
- 8) Мембрану гидроветрозащитную паропроницаемую установить на поверхность утеплителя с обязательным нахлестом по продольным граням 100-150мм или порисками, нанесенным на поверхность мембраны и закрепить тарельчатыми дюбелями. Количество устанавливаемых дюбелей определить из расчета 3шт. на одну плиту (см.п.6).

4. Установка несущих профилей

На кронштейны устанавливаются и крепятся к ним несущие профили (направляющие стойки), которые являются базой для монтажа отделочного слоя фасада в пределах проектных допусков. Поэтому установка каждой стойки, ее положение в вертикальной плоскости проверяются соответствующими приборами: лазерным теодолитом, строительным уровнем, отвесом и др. Установка удлинителей кронштейнов требует согласования с разработчиком проекта.

Жесткое крепление направляющей стойки предусмотрено только на несущем кронштейне (один кронштейн в пределах стойки, который установлен, как правило, в плиту перекрытия) с помощью затяжки гайки соединения (болт+гайка) через фиксационную шайбу, а также обязательной установки фиксационной заклепки. Несущий профиль с опорными кронштейнами имеет плавающее соединение за счет свободной посадки болта в пазу кронштейна. Стойка на опорных кронштейнах закрепляется болтом, гайкой и гровером через фиксационную шайбу с помощью тарированной затяжки, оставляя возможность несущему профилю перемещаться вертикально при термических деформациях. За счет зубчатого соединения кронштейна и фиксационной шайбы предотвращаются вертикальные перемещения несущего профиля по отношению к стене под воздействием ветровых нагрузок.

При торцевой стыковке (по вертикали) направляющих требуется выдерживать зазор между торцами направляющих для компенсации линейного температурного расширения. Направляющие стойки рекомендуется изготавливать длиной не более 6м - это необходимо для того, чтобы величина теплового расширения не была значительной.

На несущие профили перед их монтажом предварительно заводится необходимое по проекту количество сборочных элементов различной конфигурации для крепления плит керамогранита см. рис.2.1 и 4.2):

- №1 кляммера алюминиевый двойной ТА4151;
- №2 кляммера алюминиевый одинарный ТА4152;

Сборочные единицы №1,2 поставляются непосредственно на участок монтажа.

Монтаж плит керамогранита на «стандартных» участках здания производится с помощью единицы №1, №2. На стартовых (нижних) участках и в зоне стыка несущих профилей выполняется терморазрывной узел с помощью единицы №2.

При торцевой стыковке (по вертикали) направляющих требуется выдерживать зазор между торцами направляющих для компенсации линейного температурного расширения. Направляющие стойки рекомендуется изготавливать длиной не более 6м - это необходимо для того, чтобы величина теплового расширения не была значительной.

Для закрытия зазора на стыке направляющих профилей устанавливается дренажная вставка которая защищает термический стену от прямого попадания дождевой воды и снега и обеспечивает направление стока влаги.

Все работы по монтажу несущих профилей должны выполняться согласно проектной документации и «Альбому технических решений СФТО с облицовкой плитами из керамогранита, с закрепленными кляммерами

Технологическая последовательность установки несущих профилей :

- 1) Подготовить требуемый комплект несущих профилей, единиц N1,2, дренажей, крепежных изделий и остальных элементов согласно проекту.
- 2) Собрать с несущими профилями требуемое количество единиц №1,2, (обеспечив положение выступов опор кляммерных внизу) и нержавеющей болтов М8х30, закрепить их технологически (от сползания).
- 3) Собрать несущие профили с кронштейнами, установив болты М8х30 в пазы кронштейнов, фиксационные шайбы (совместив зубцы кронштейна и шайбы), пружинные шайбы и закрепить предварительно гайками М8 (см. рис.4.1). При стыковке несущих профилей по вертикали установить на направляющие стойки дренажные вставки и закрепить их технологически (от сползания).
- 4) Выверить несущие профили на вертикальность и прямолинейность, выдержав требуемые расстояния по горизонтали (по шаблону) между стойками и «температурные» зазоры между торцами (в стыках) стоек и затянуть гайки окончательно. При этом гайку М8 на несущем кронштейне затянуть до отказа а гайку М8 на опорном кронштейне затянуть тарированным ключом, настроенным на крутящий момент $(3,5 \pm 0,1) \text{ НхМ}$.
- 5) Выверить на стыках направляющих профилей дренажные вставки и закрепить самонарезными болтами или винтами.
- 6) Проверить предельные отклонения расположения смонтированных направляющих профилей СФТО на соответствие проекту.
- 7) Закрепить дополнительно каждую направляющую к одному несущему кронштейну одной заклепкой 5х14 (см. рис.4.2, вын. В).

5. Монтаж облицовочных плит

Все работы по монтажу плит (в том числе узлы примыкания к цоколю, парапету, крепления фасада на внешнем, внутреннем углу здания, примыкания фасада к оконному проему) выполнять согласно проектной документации и «Альбому технических решений СФТО с облицовкой плитами (из керамогранита), закрепленным и кляммерами .

Необходимо точно выдерживать проектные величины зазоров между элементами облицовки. Для этих целей рекомендуется применять шаблоны. Во время монтажа облицовочных материалов следует также следить за тем, чтобы воздушный зазор позади них был чист и без каких-либо посторонних включений.

Для крепления каждой плиты из керамогранита используется четыре кляммерных зуба, расположенных возлеугов плит.

Терморазрывной узел выполняется за счет недохода (на 2...3 мм) по вертикали верхних зубцов кляммеров до полного контакта с плитой из керамогранита.

Технологическая последовательность монтажа облицовочных кассет

- 1) Монтаж плиты из керамогранита осуществляется снизу вверх. Разметить на соседних профилях положение нижних опор кляммерных (на которых будет установлена плита), обеспечивая их горизонтальность.
- 2) Установить нижние опоры кляммер (с положением опорного выступа внизу) по разметке и закрепить к несущему профилю заклепкой из нержавеющей стали (см. рис. 5.2, вын.Б).
- 3) Установить плиты в кляммера, выверить.
- 4) Придвинуть верхние кляммер на плиту, обеспечив зацепление плиты с кляммерами и выдерживая зазор 2-3мм между стержнем кляммера и торцем плиты. (см.рис.5.2,вын. Д).
- 5) Аналогично произвести монтаж плит фасадной системы, выдерживая требуемые размеры зазоров между плитами по шаблонам (см. рис.5.1). Каждые два ряда смонтированных фасадных плит проверять на вертикальность и горизонтальность граней с помощью теодолита.
- 6) Места примыкания плит к дверным и оконным проемам, цоколю и т.п. закрыть специально изготовленными доборными элементами. Допускается подгонка (подрезка, подгибка и т.п.) доборных элементов по месту в процессе монтажа. Запрещается пользоваться инструментом, который образует горячие искры и обжигает лицевые поверхности фасадных элементов. Стружку отобработки и прочий мусор необходимо сметать или смывать сразу после выполнения рабочей операции.
- 7) Проверить предельные отклонения расположения смонтированных плит СФТО на соответствие проекту.

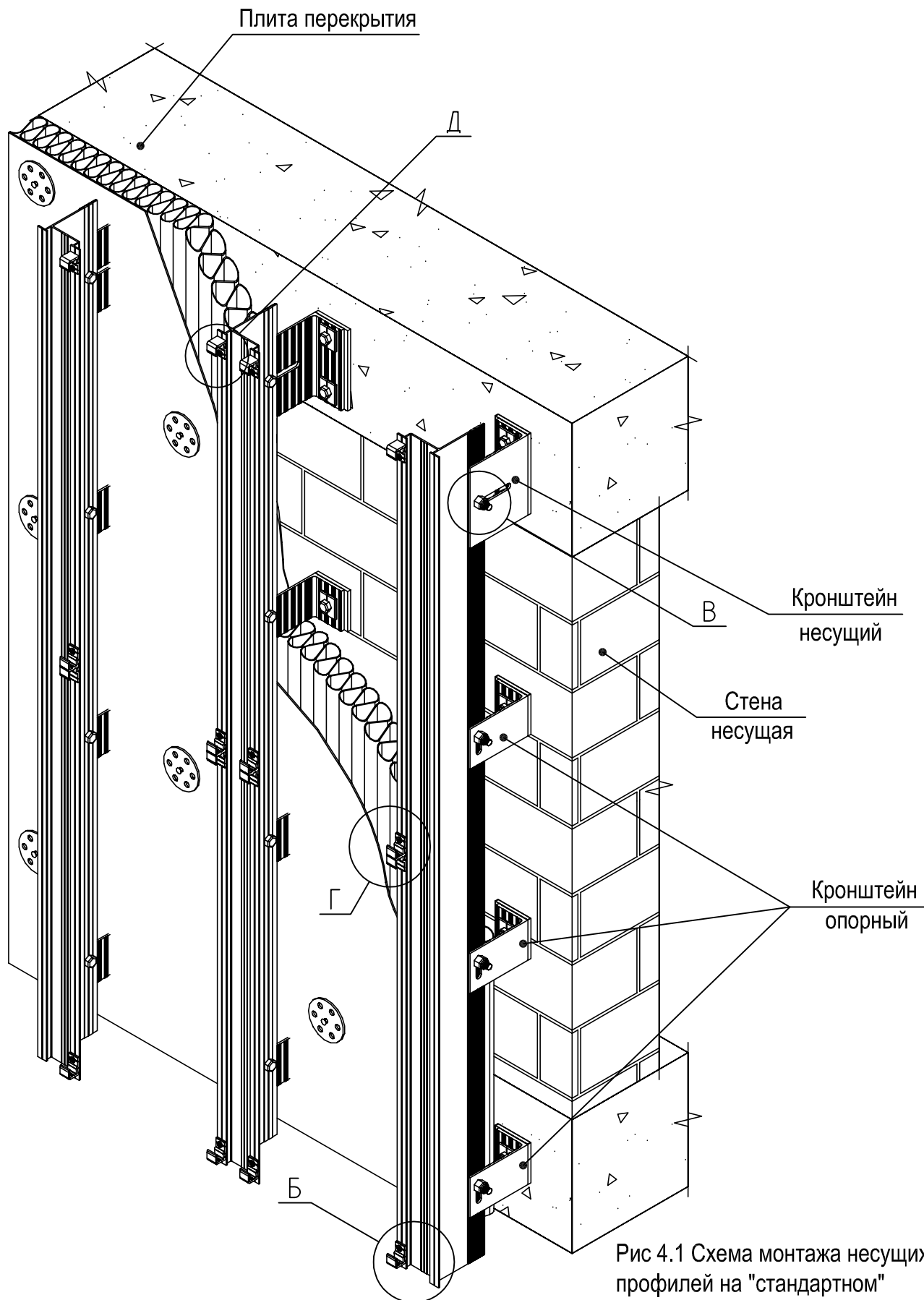
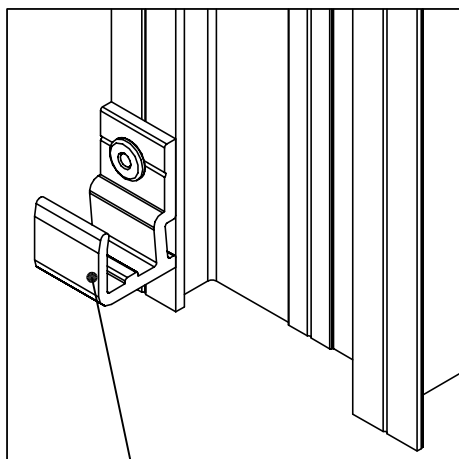


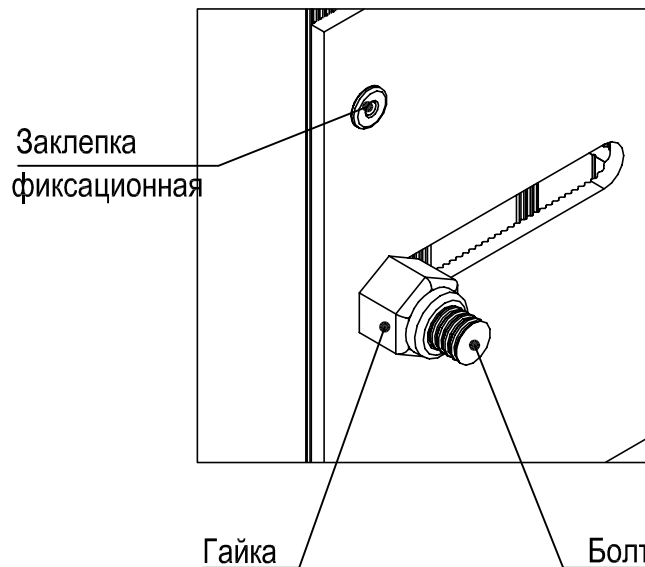
Рис 4.1 Схема монтажа несущих профилей на "стандартном" участке стены

Б



Кляммер алюминиевый
одинарный

В

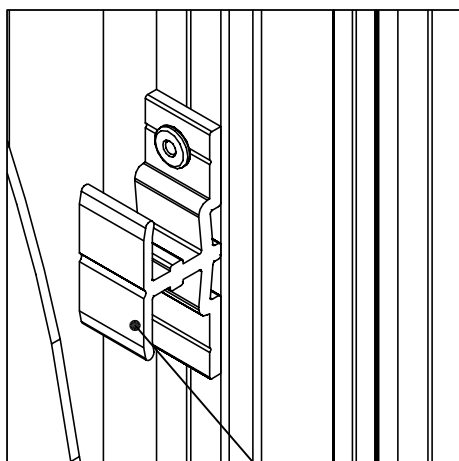


Заклепка
фиксационная

Гайка

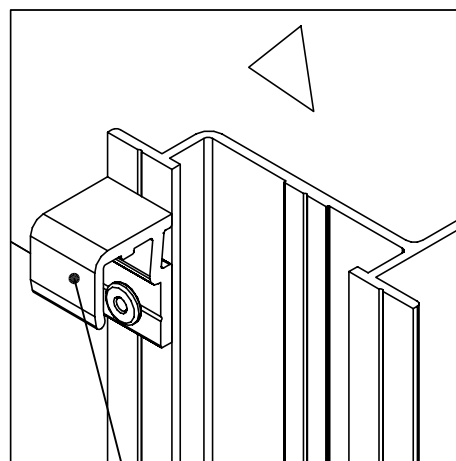
Болт

Г



Кляммер алюминиевый
двойной

Д



Кляммер алюминиевый
одинарный

Рис 4.2 Выносные элементы к рис. 4.1

ТЕКНО ФАСАД ВФ

Общий вид фасада

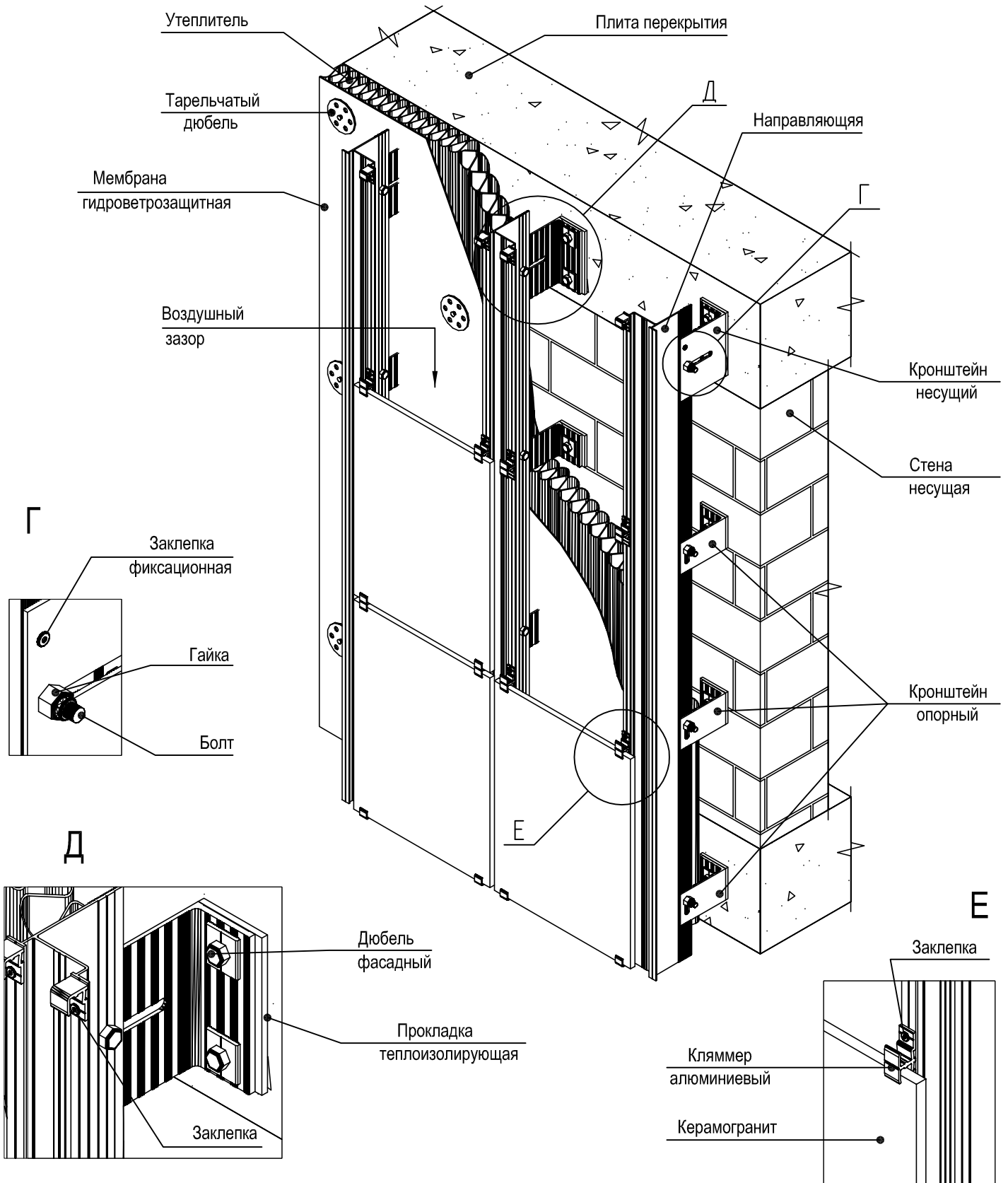
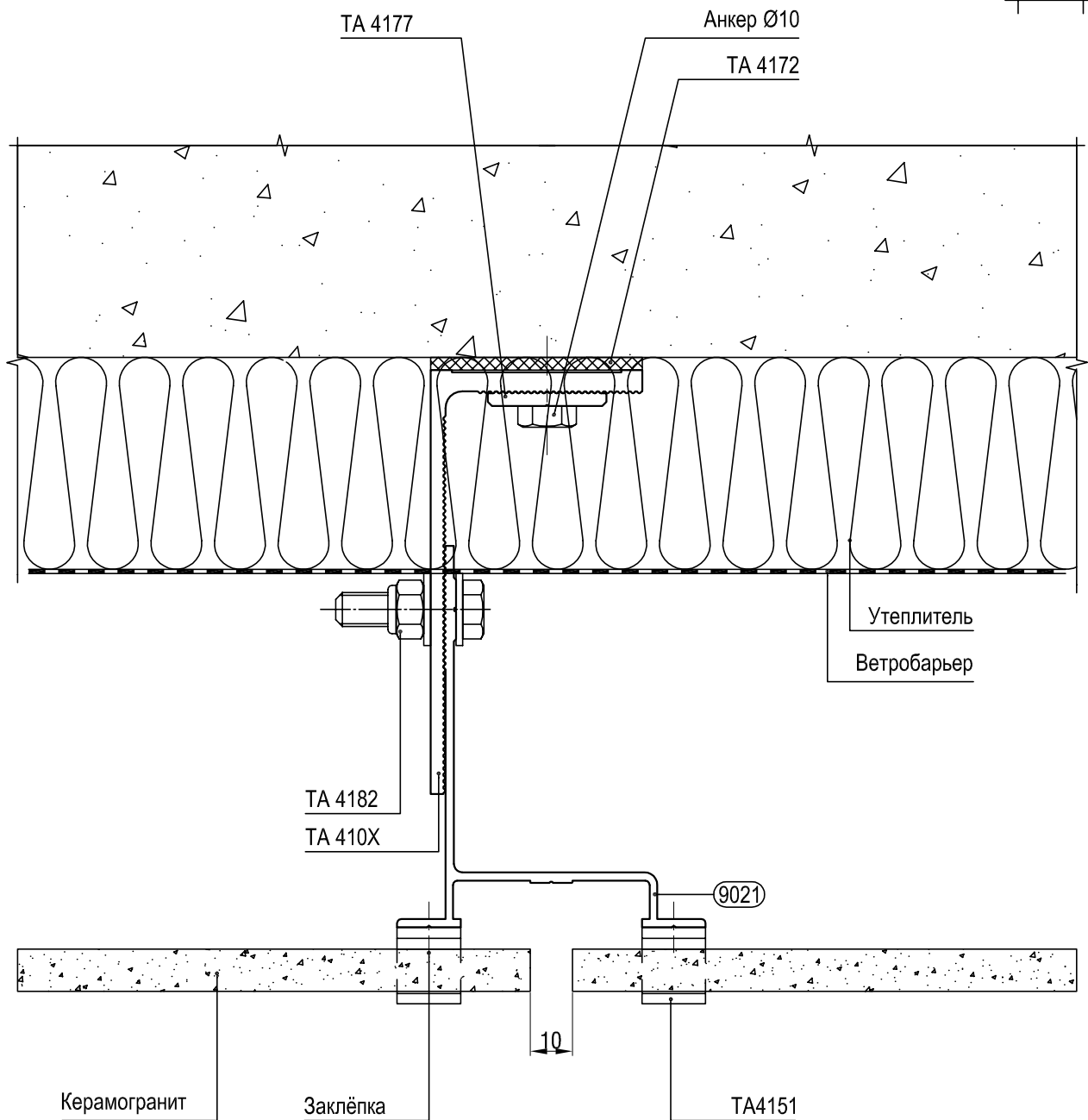
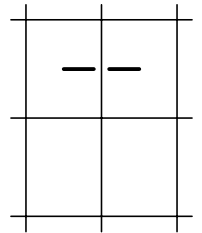
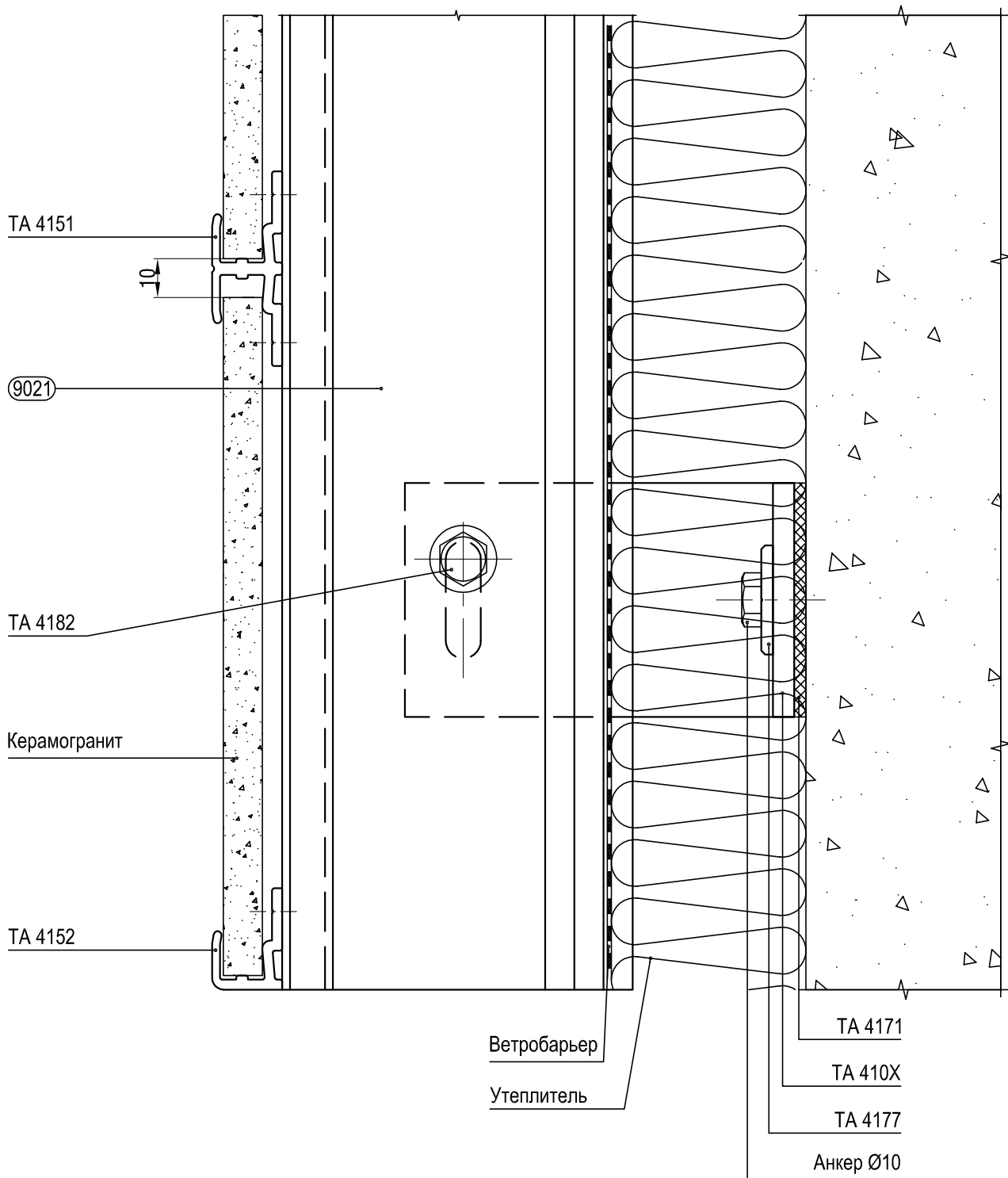
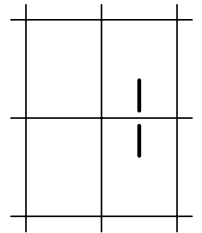
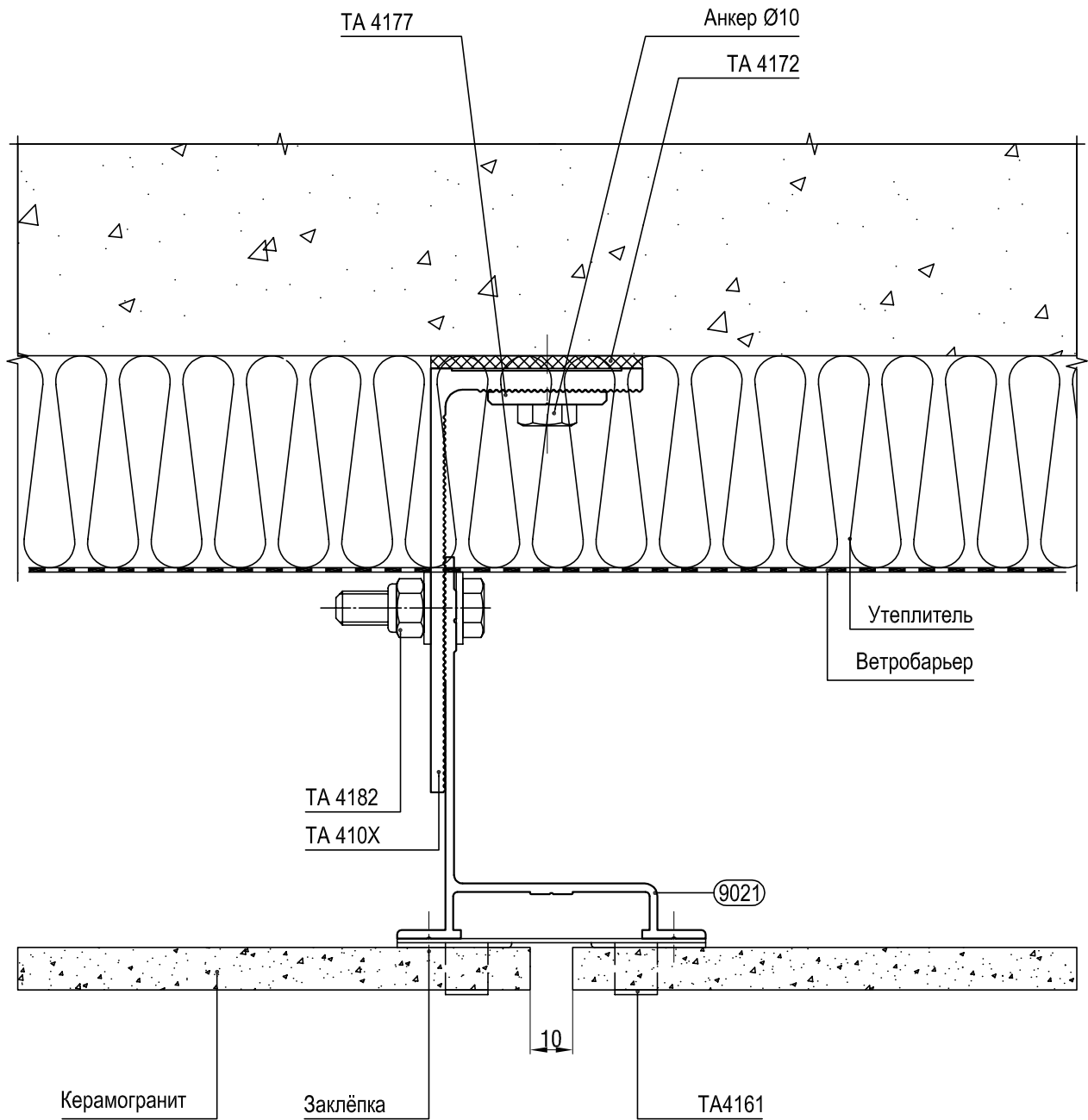
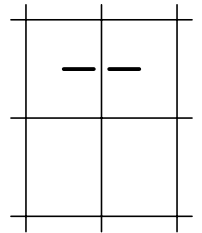
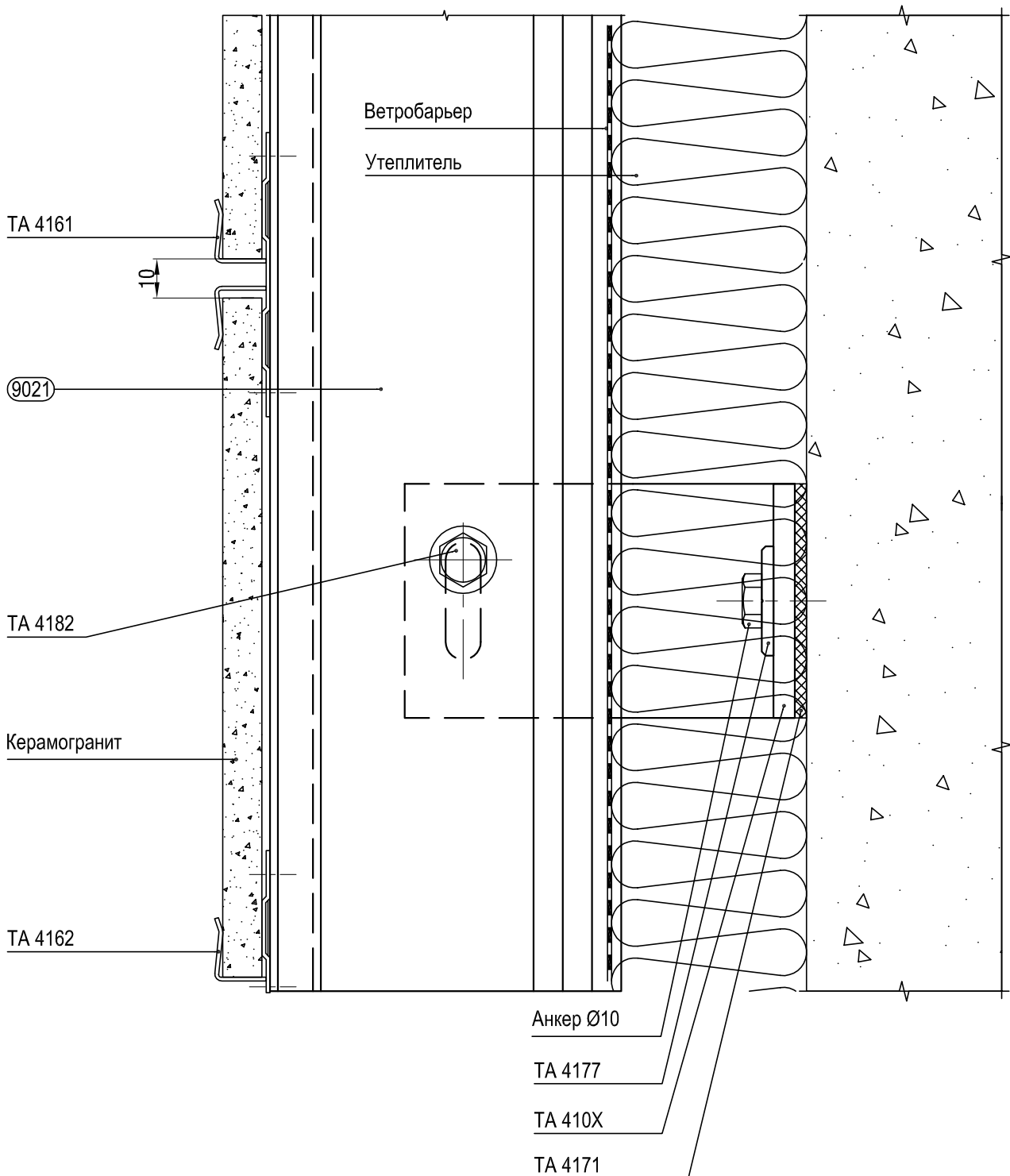
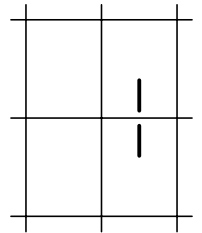


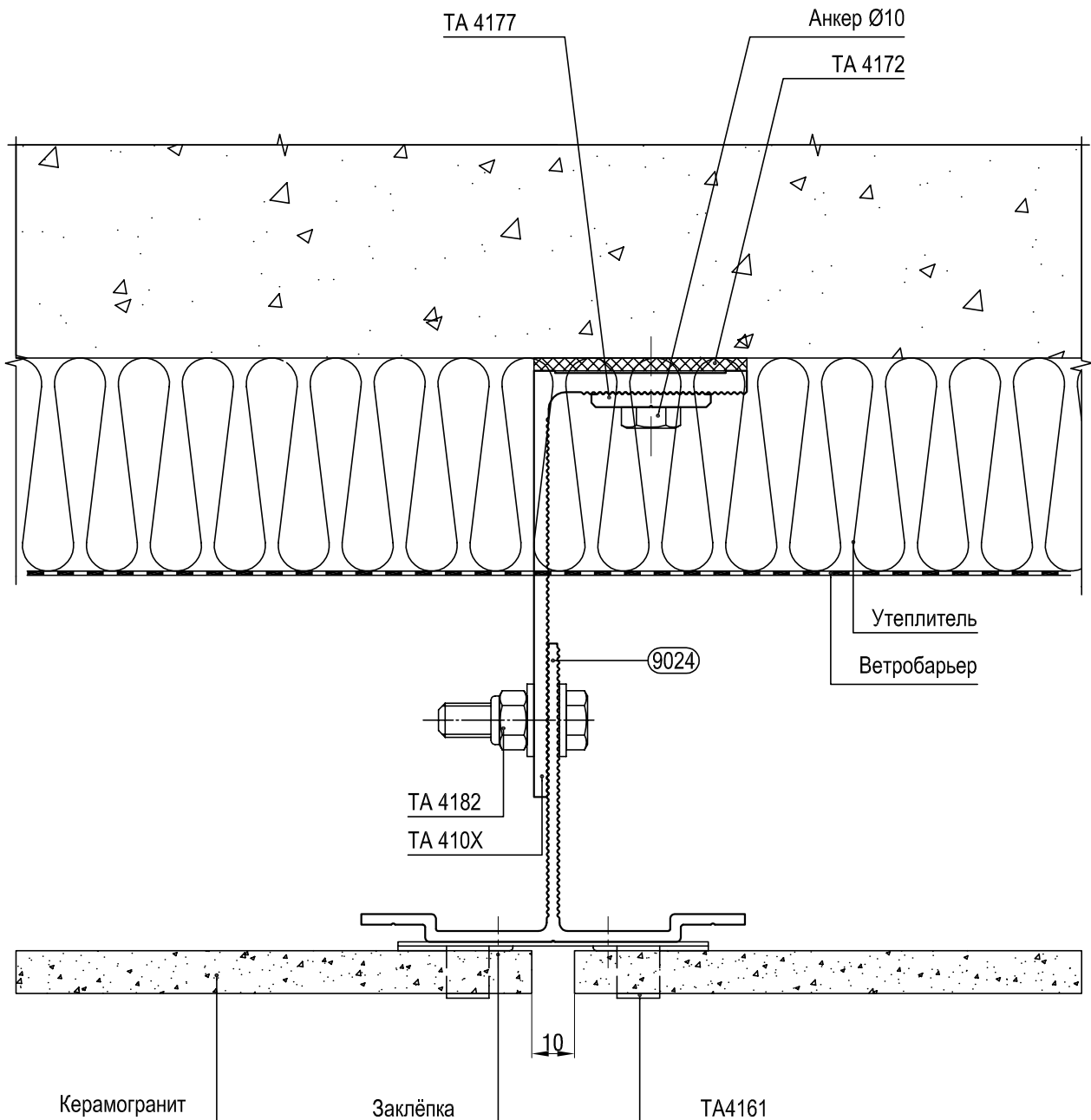
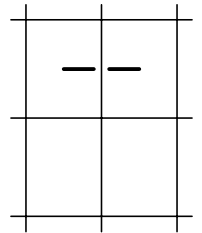
Рис 5.1 Общий вид фасада облицовочного плитками на "стандартном" участке стены

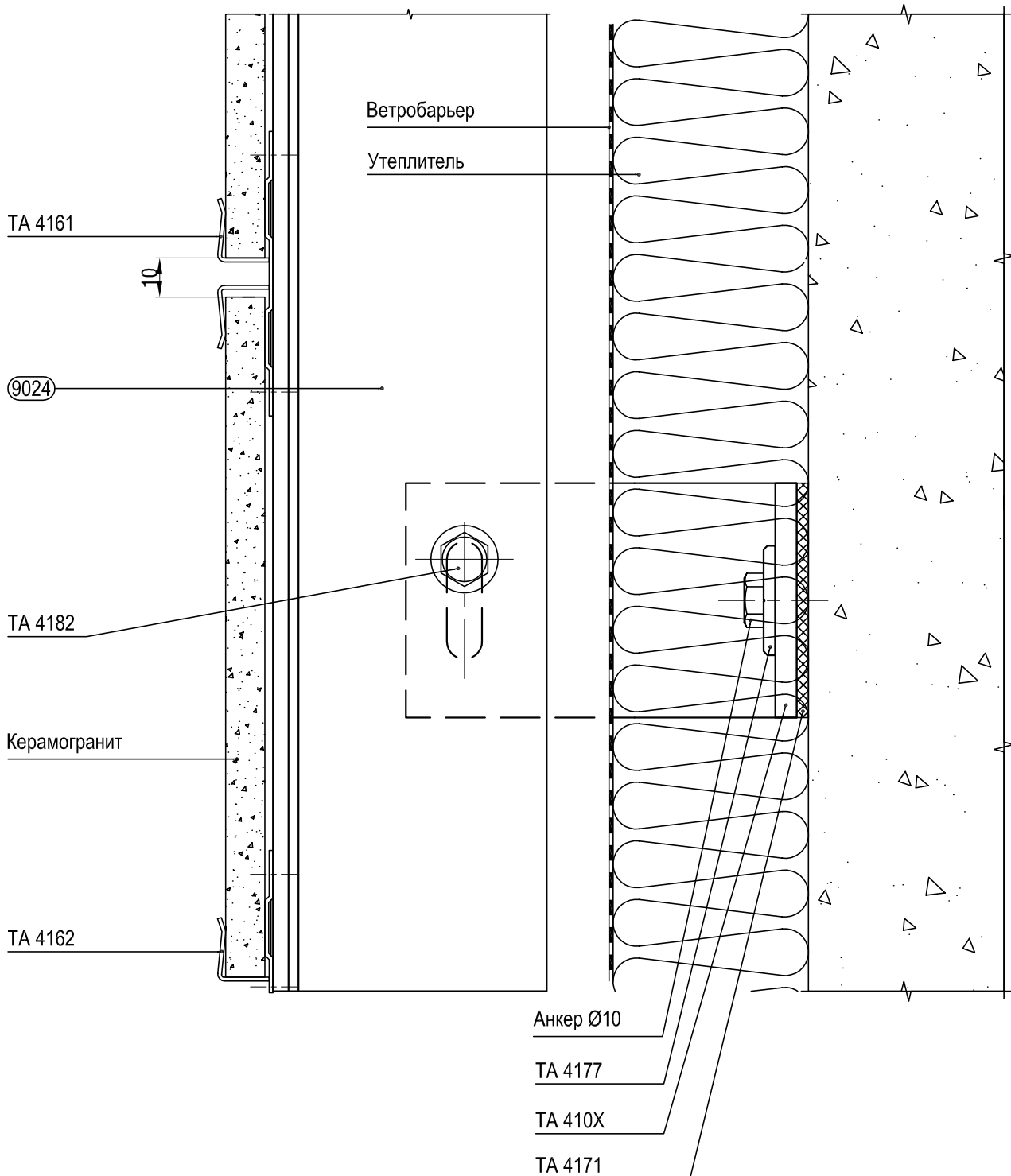
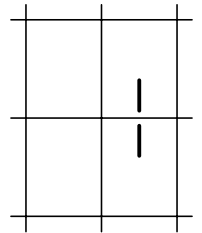


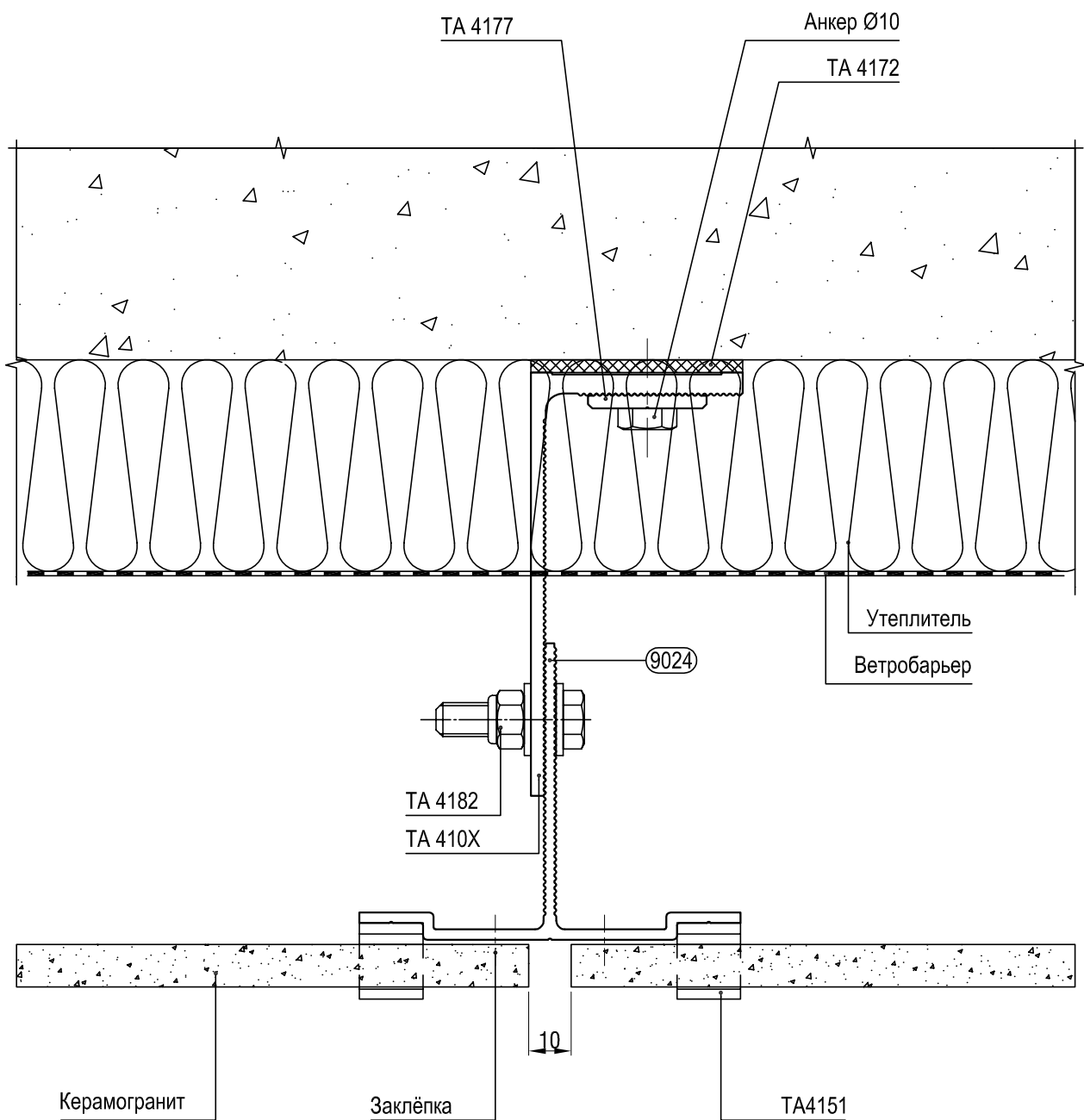
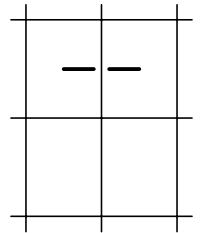


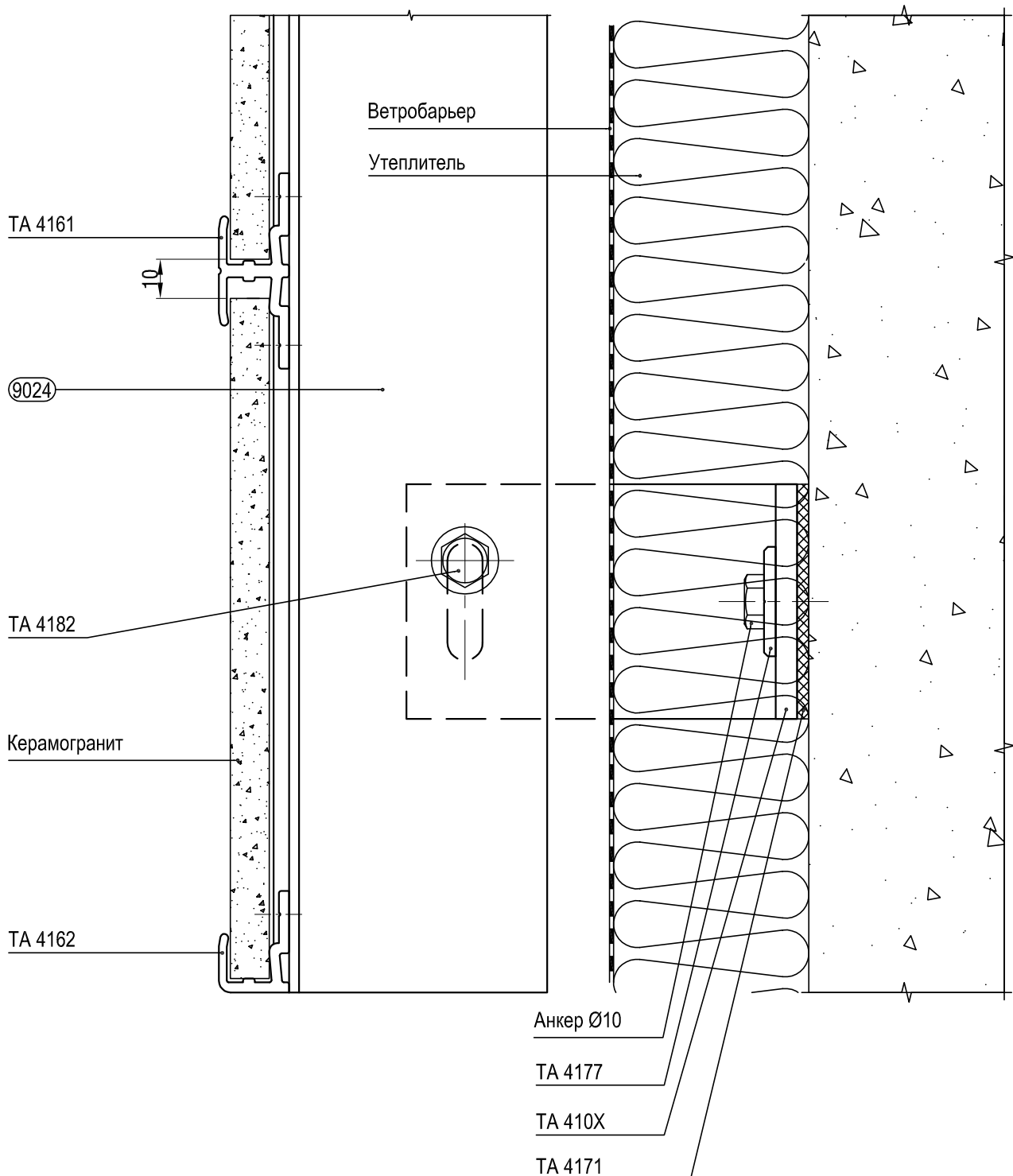
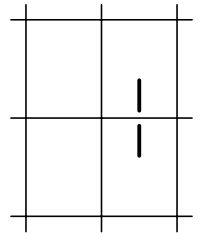


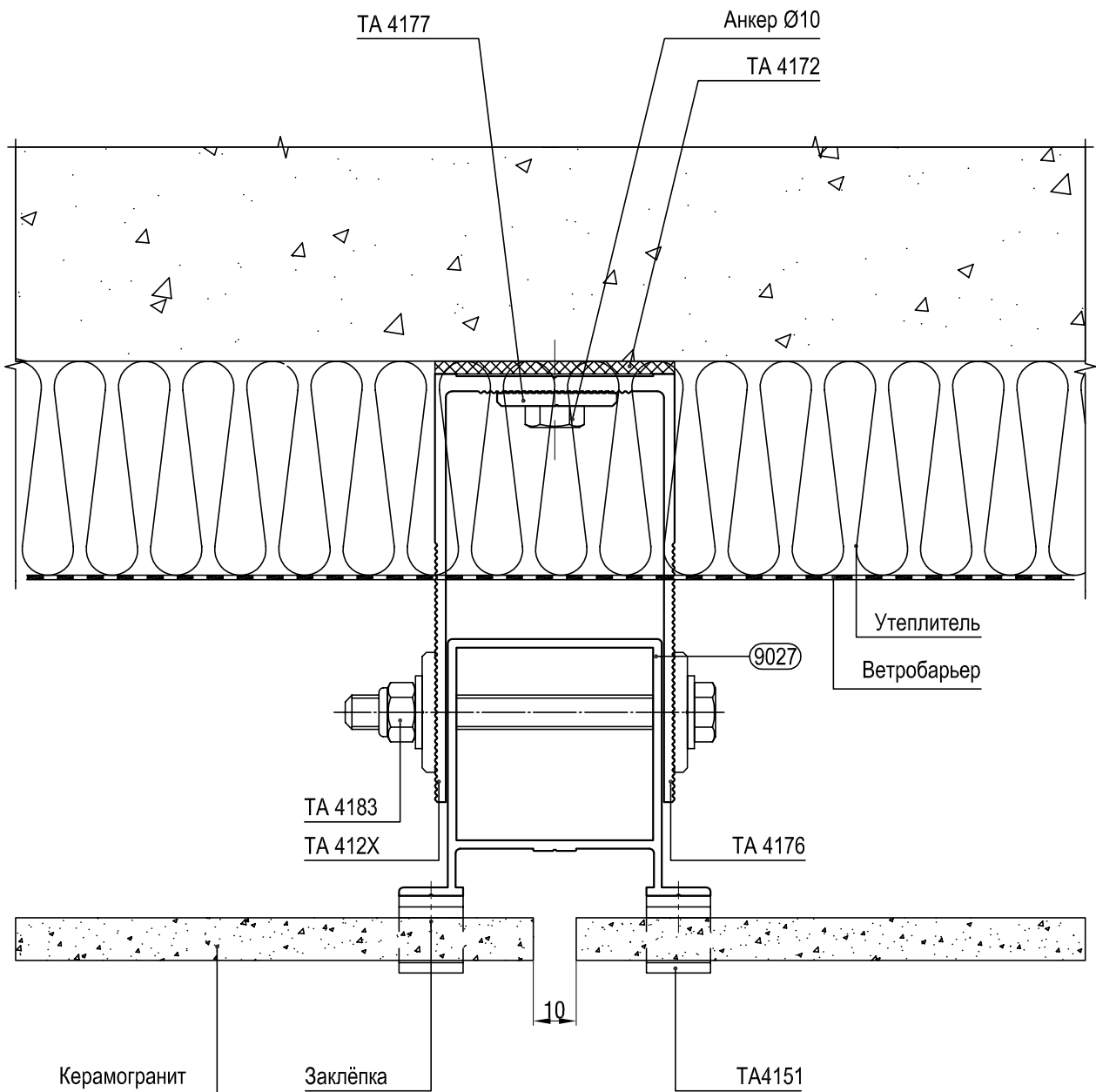
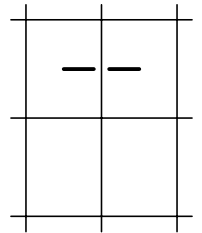


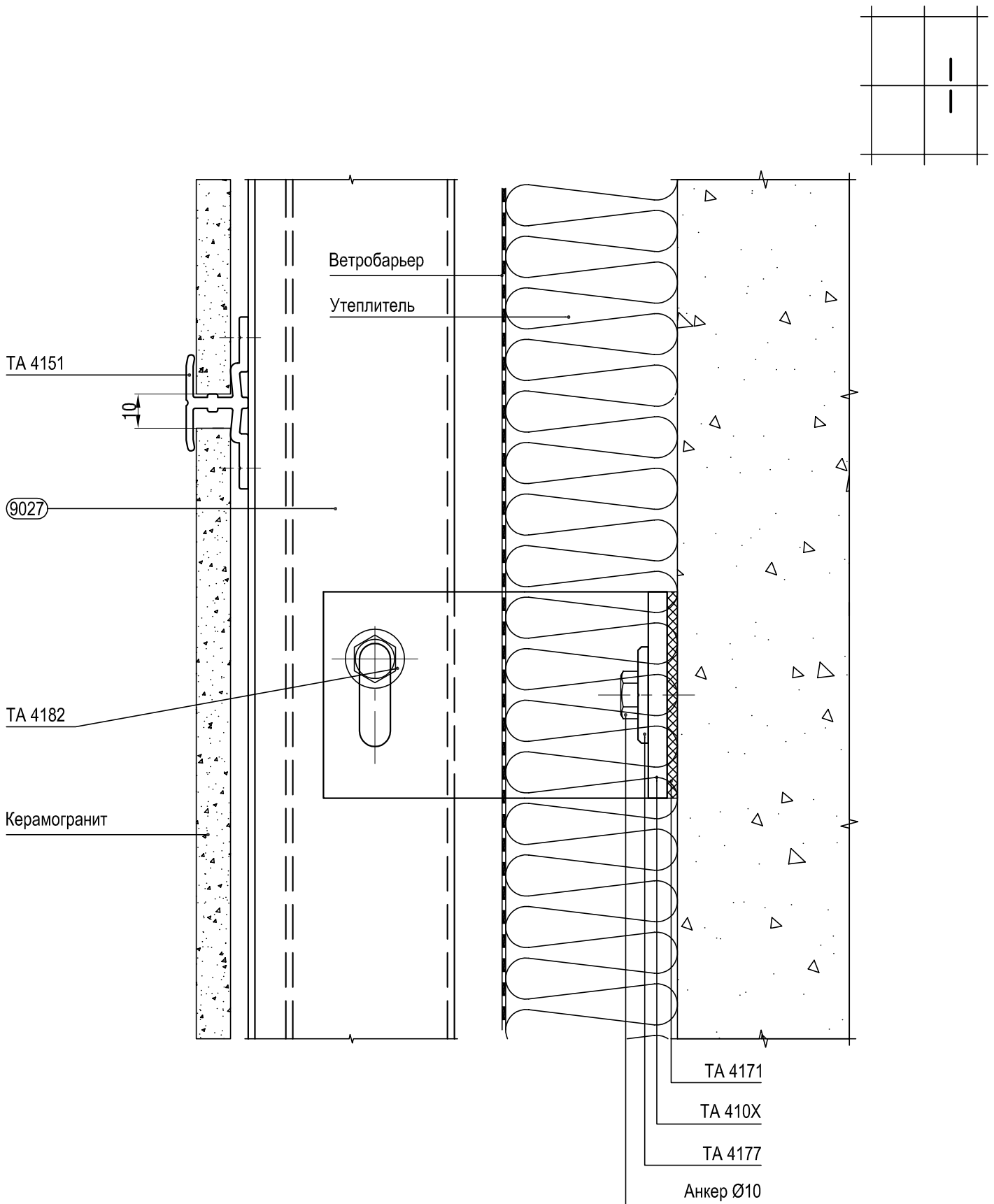


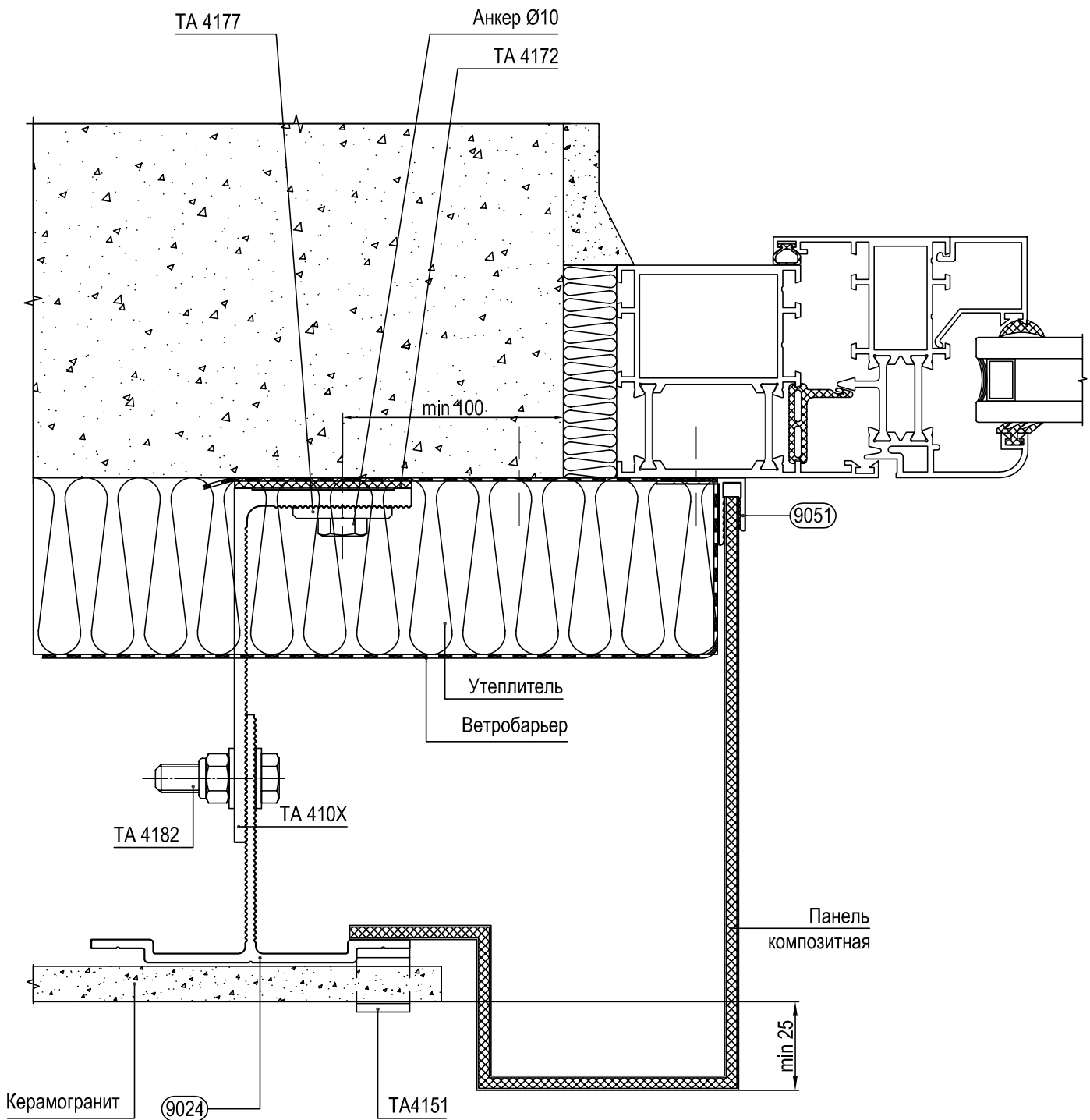
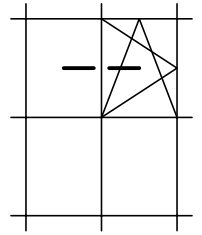


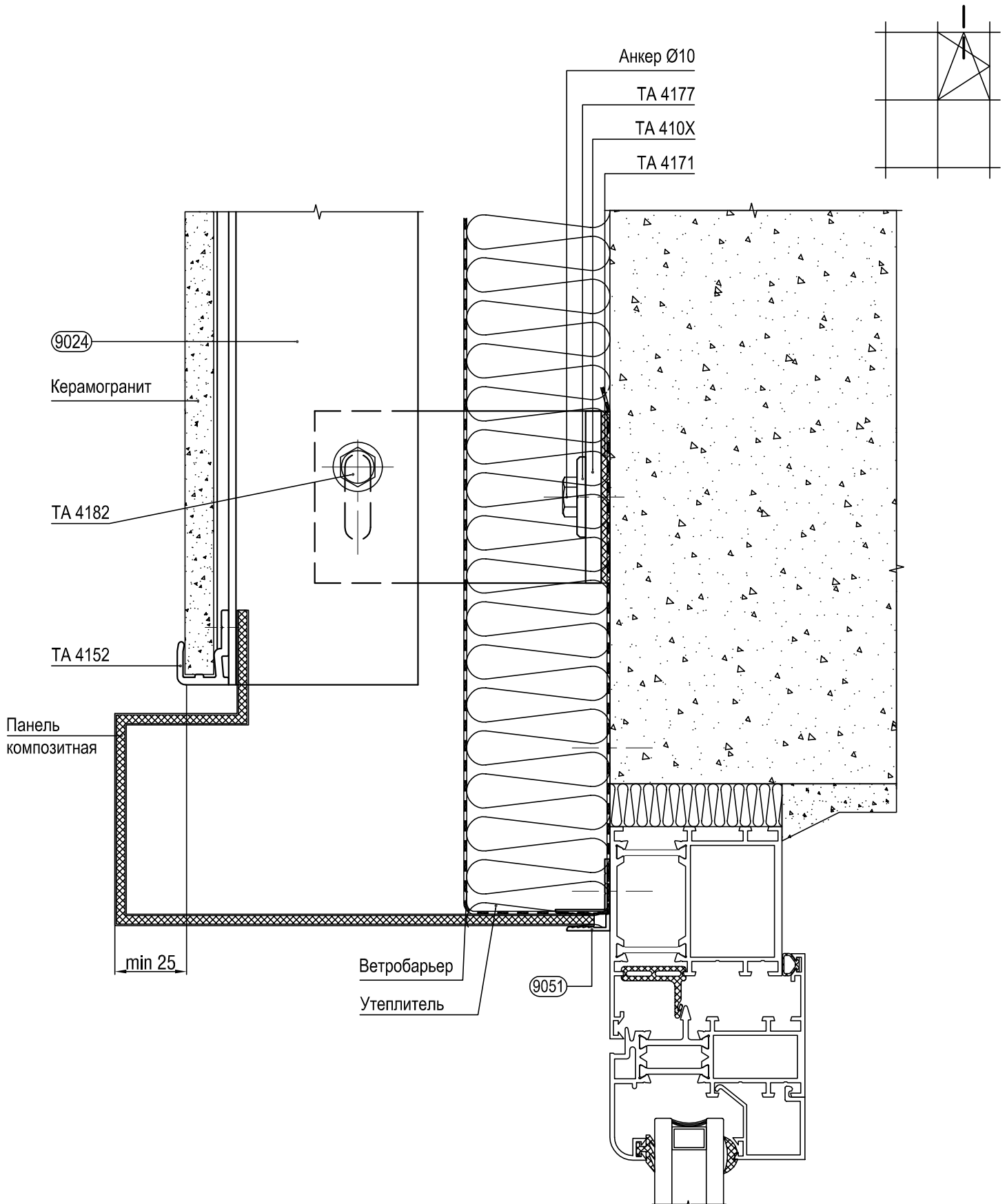


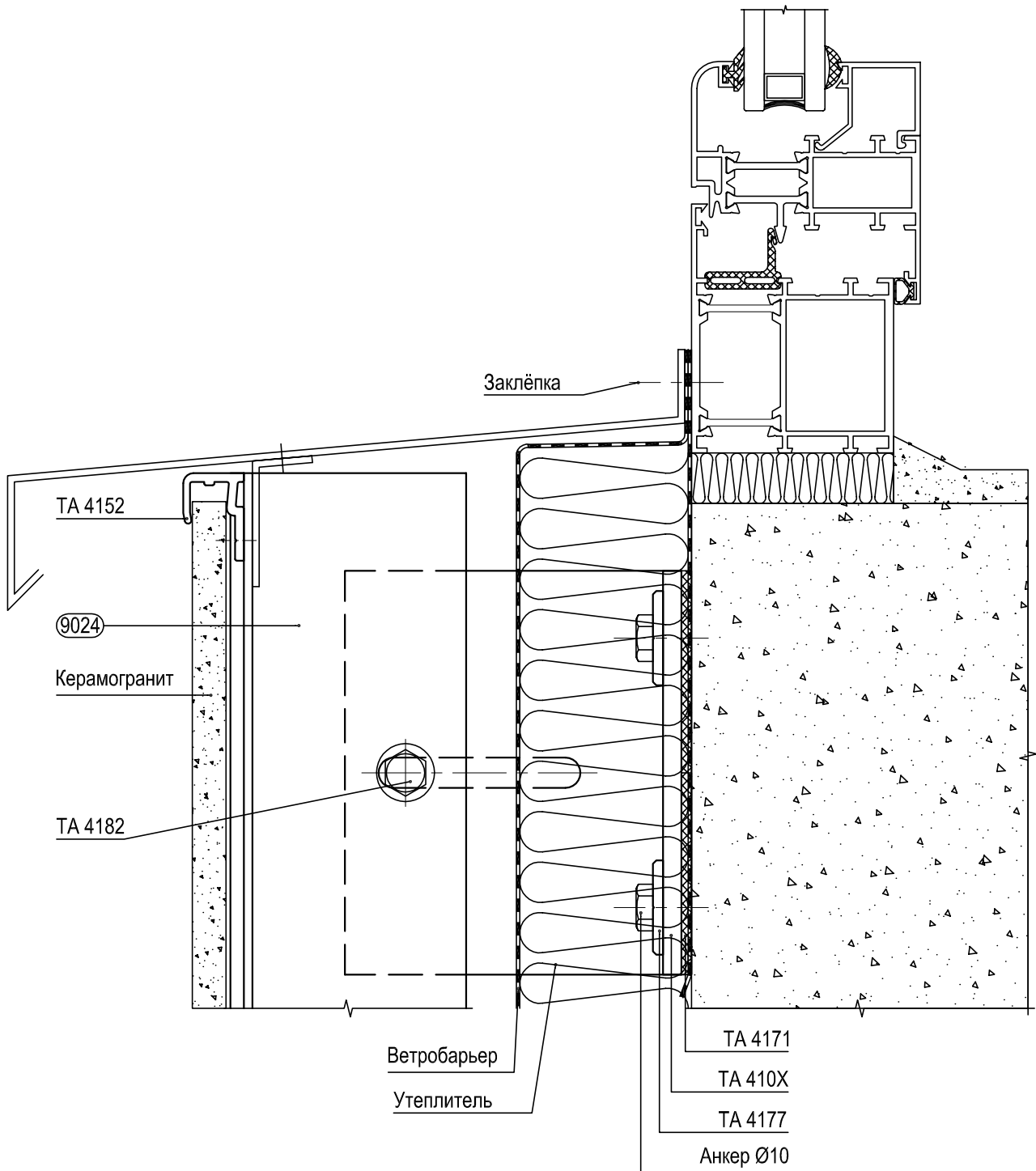
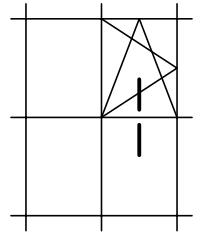


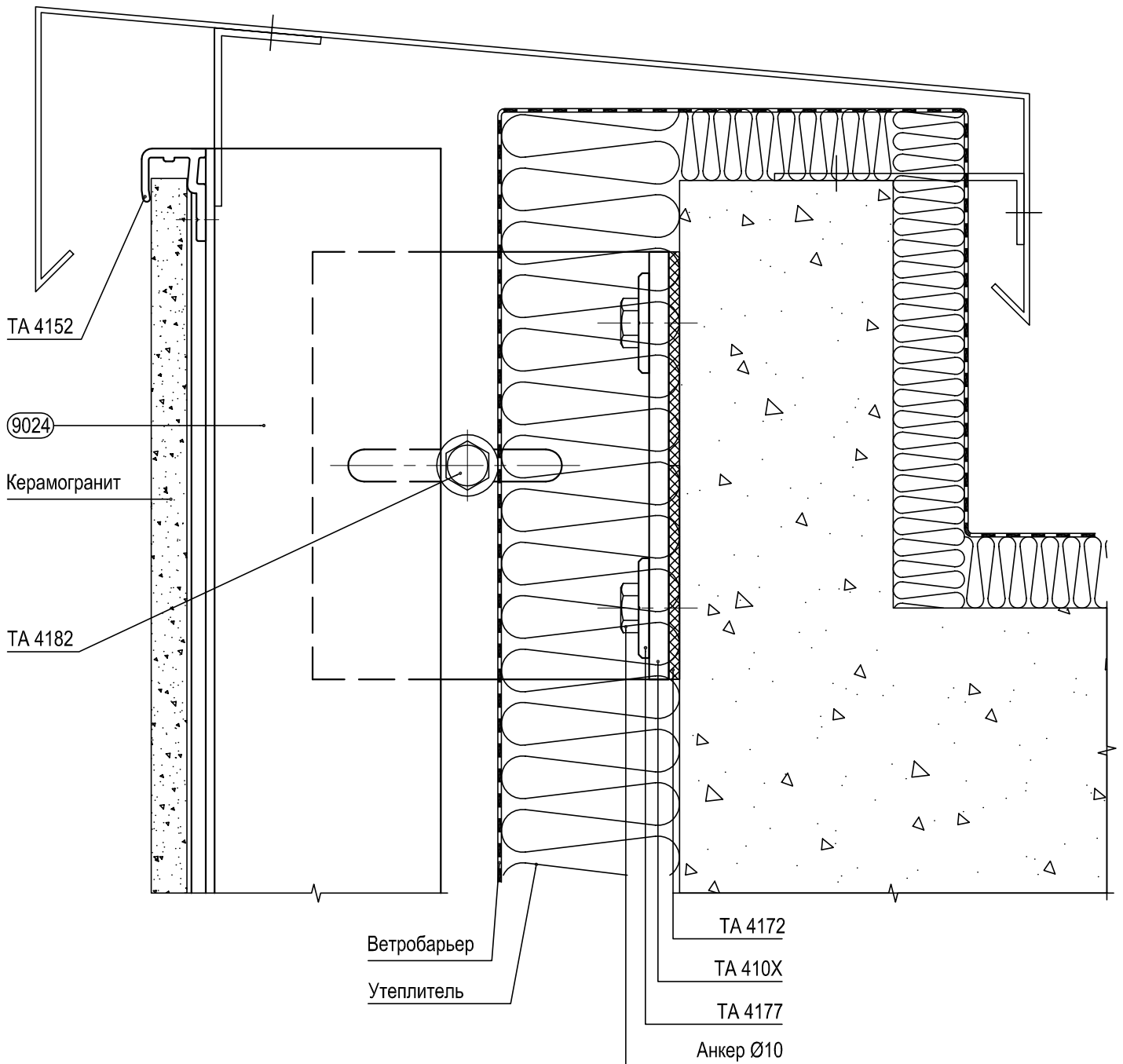
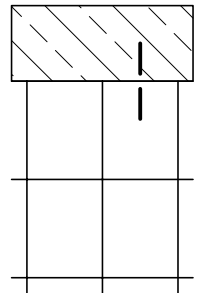


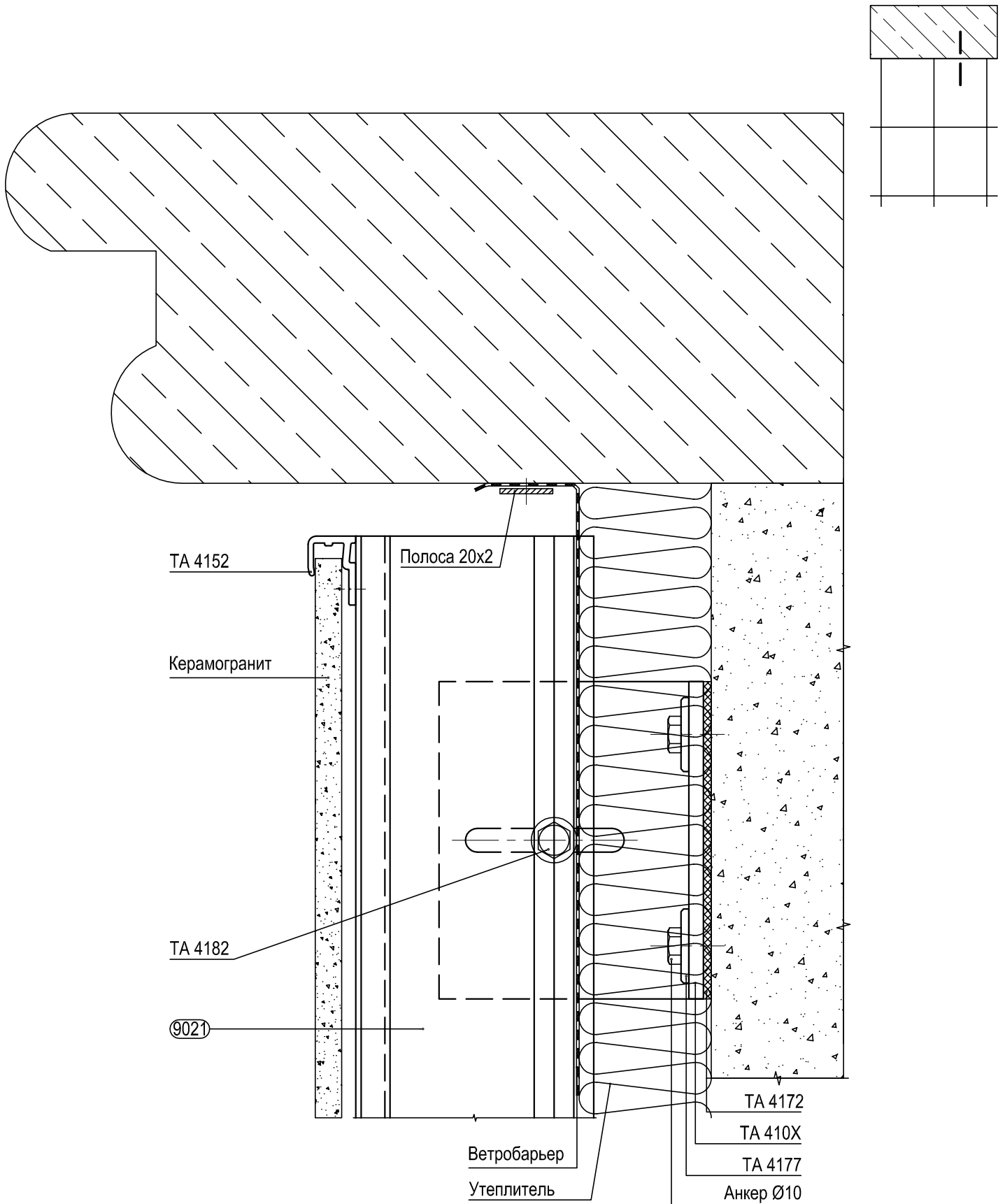


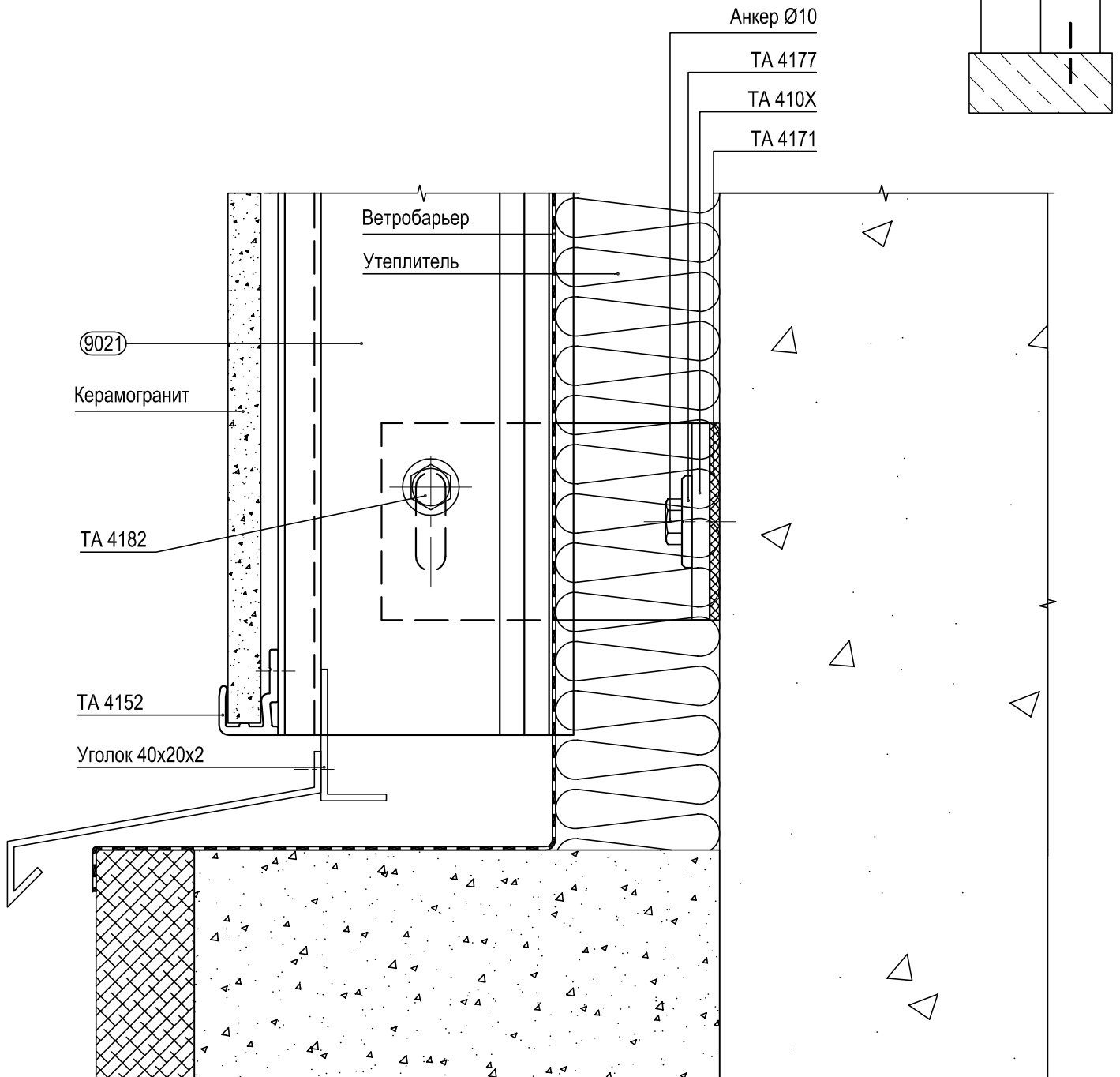


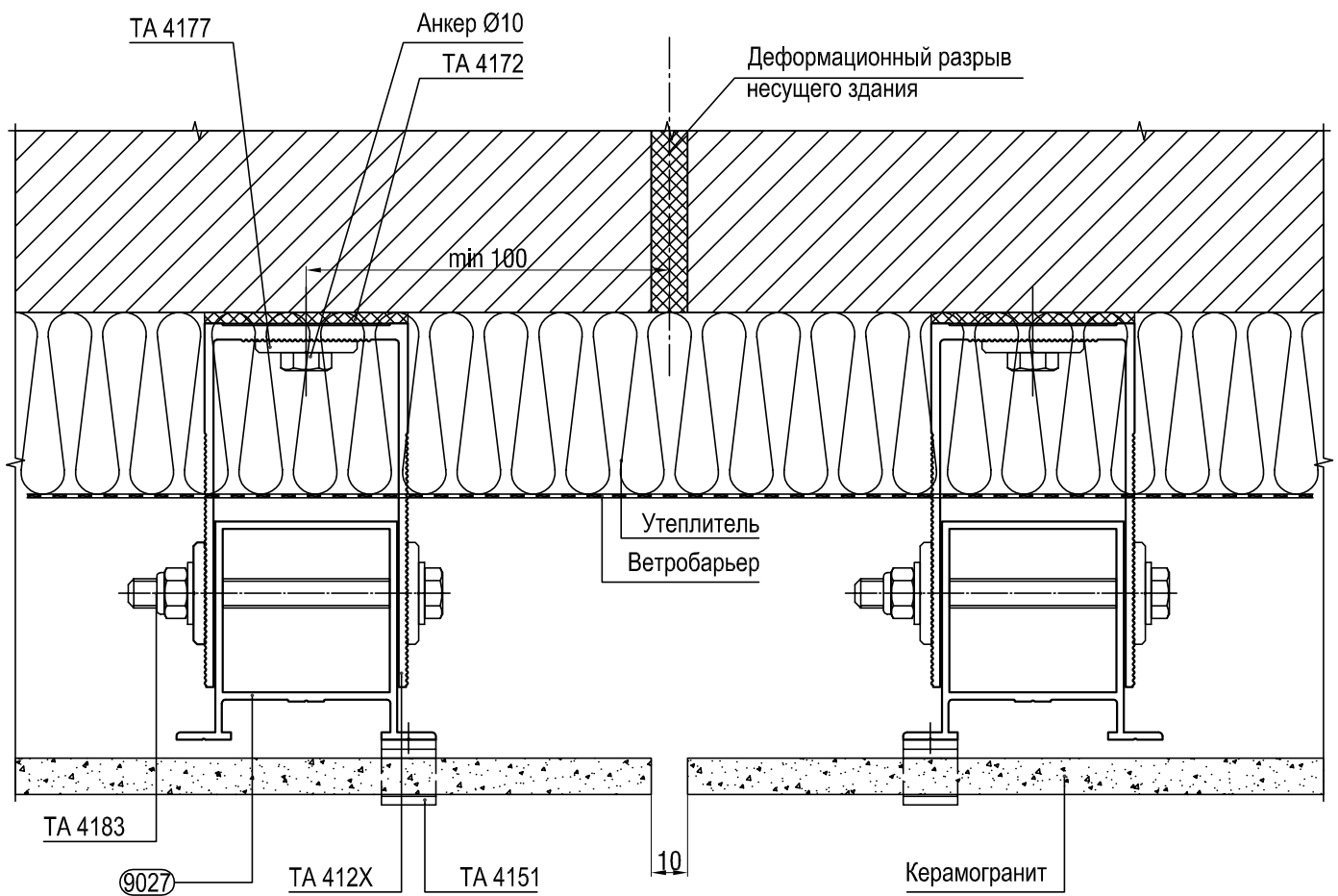
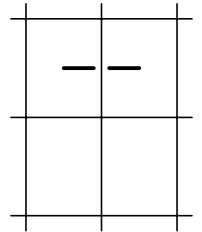


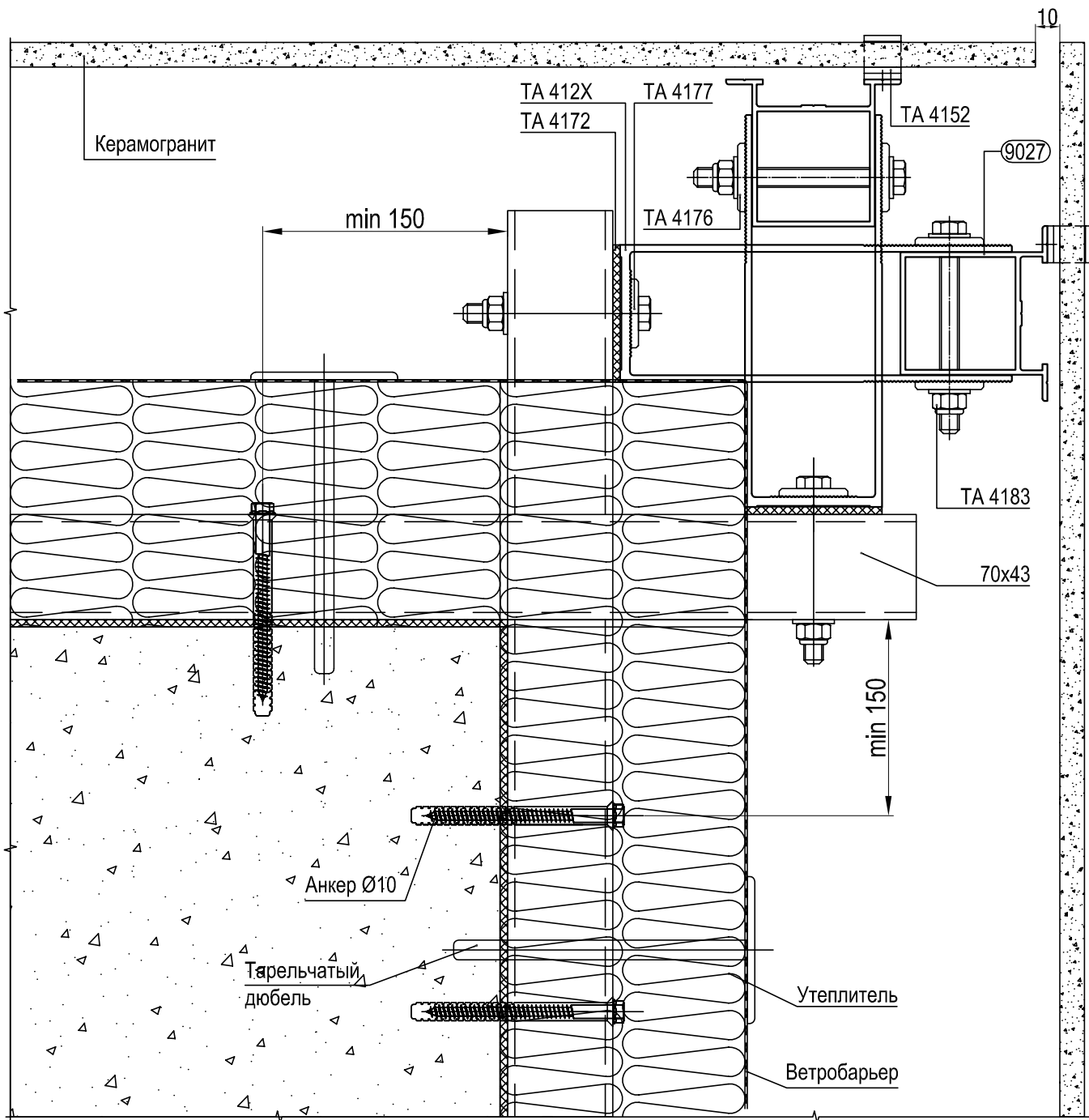
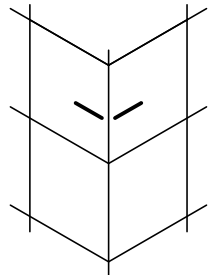


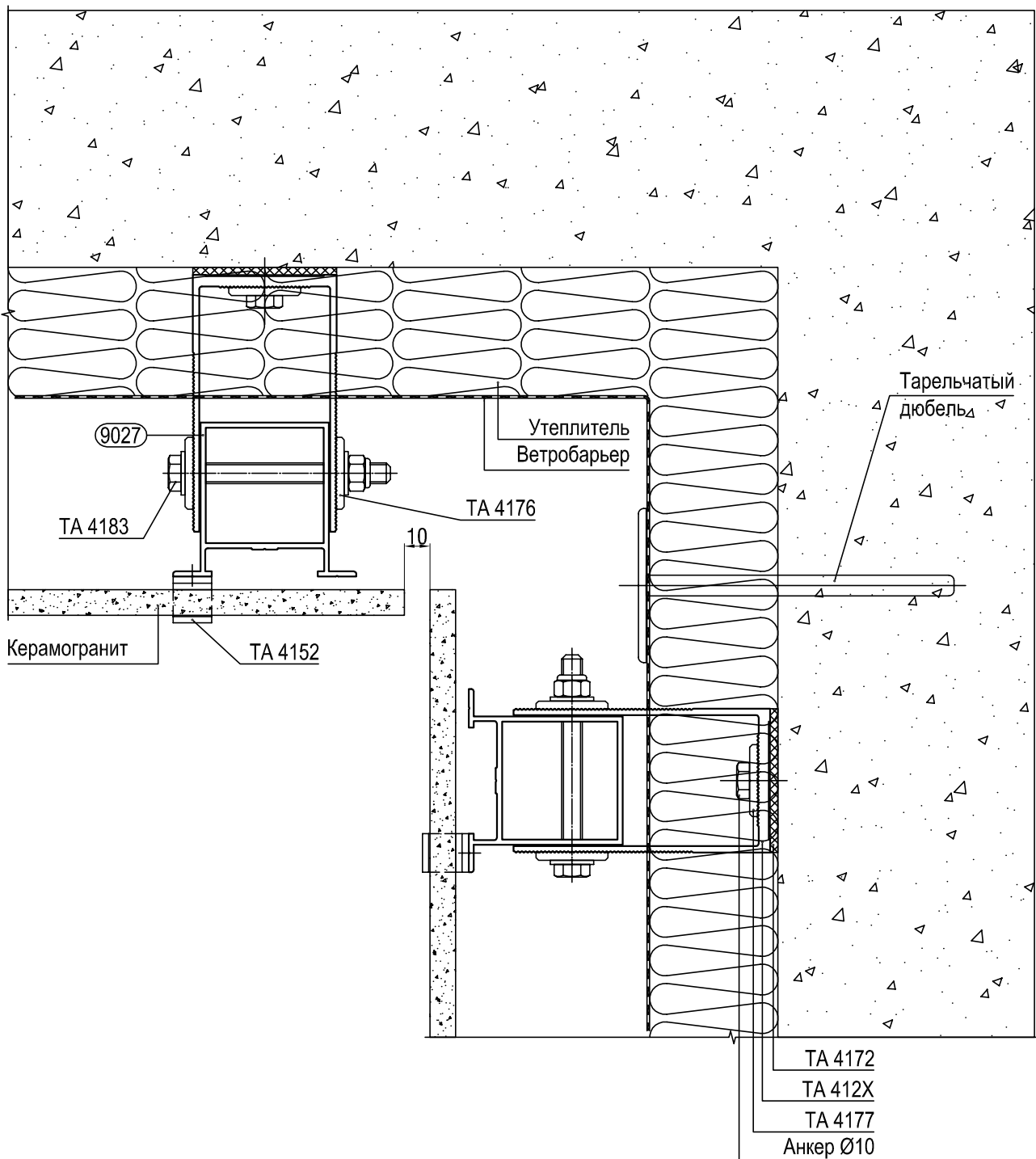
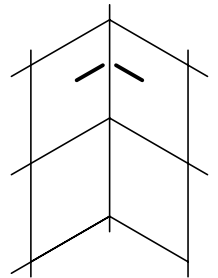


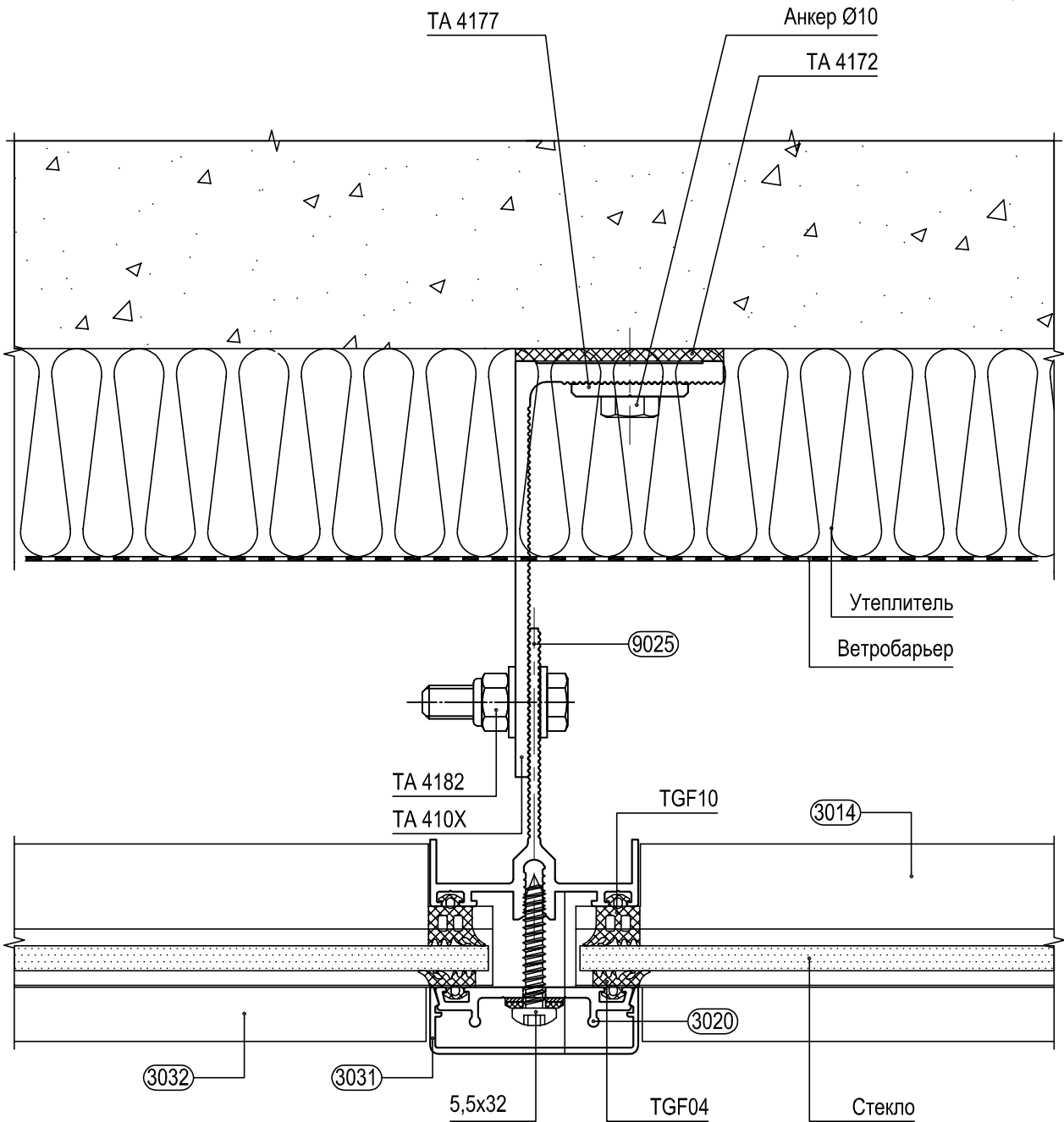
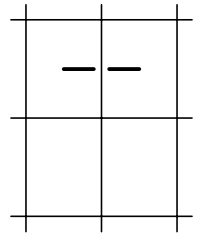


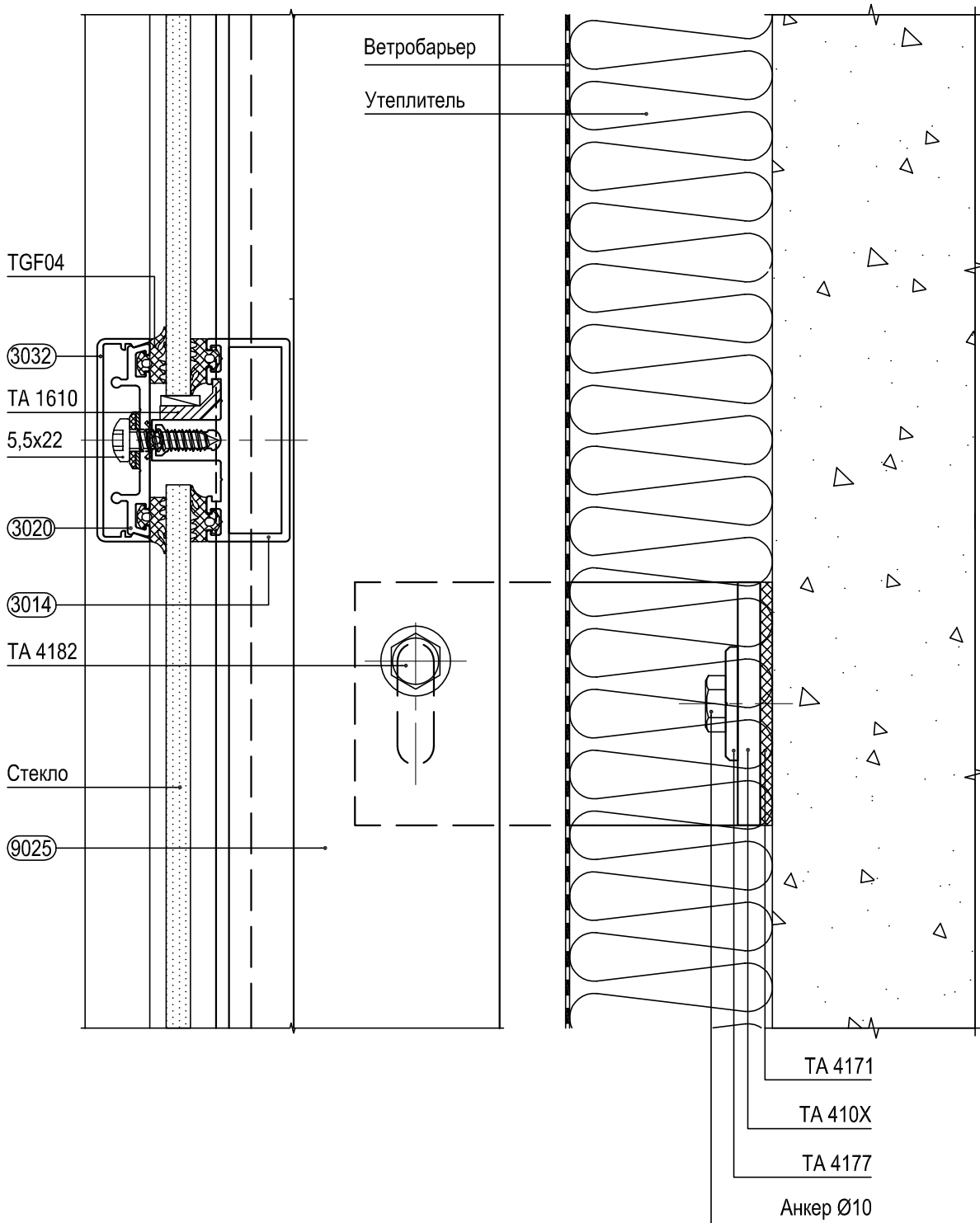
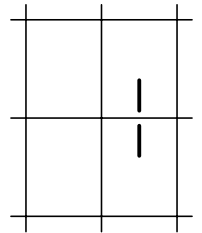


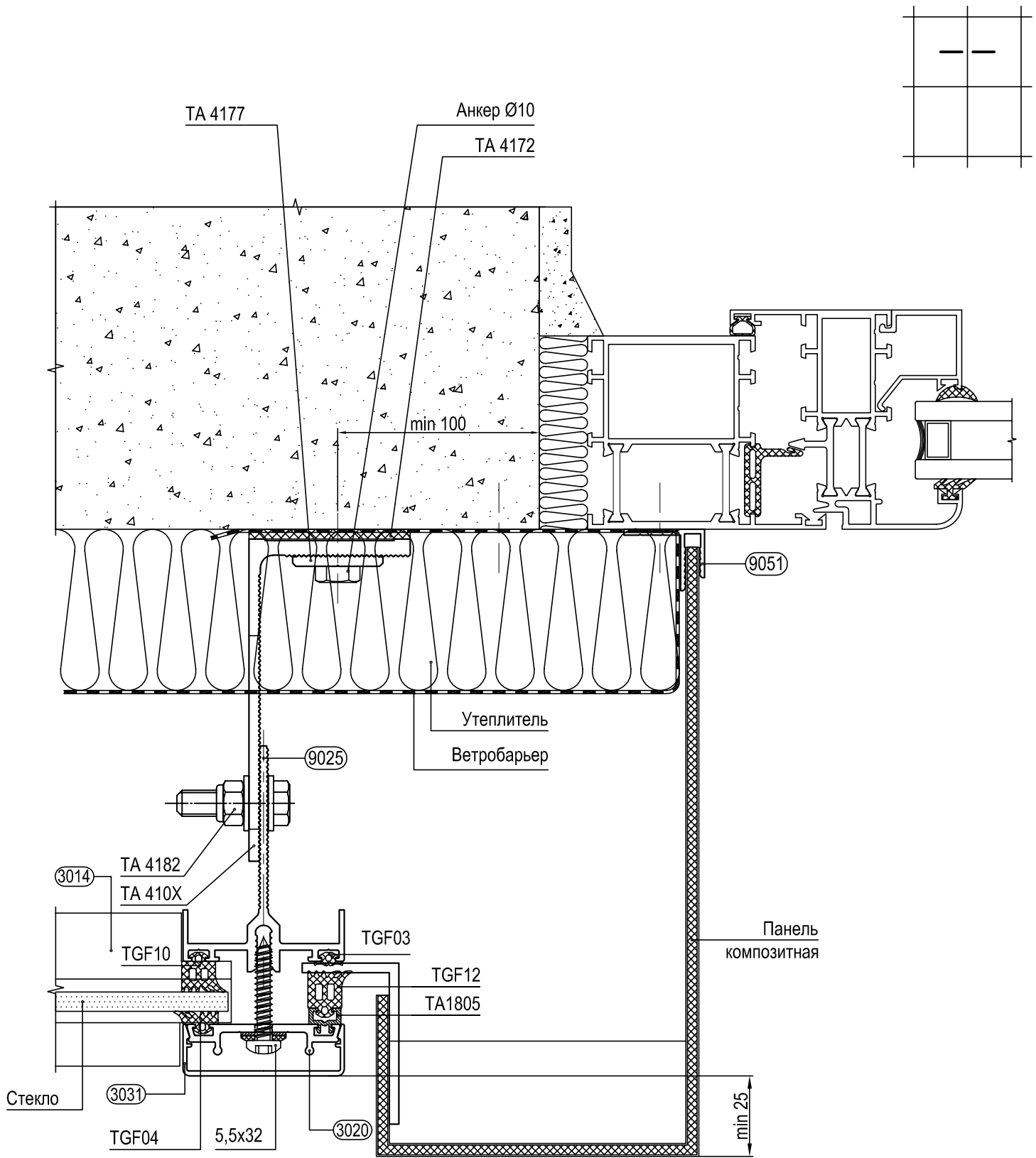


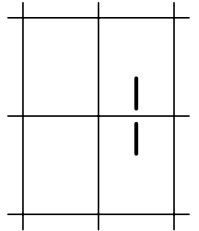
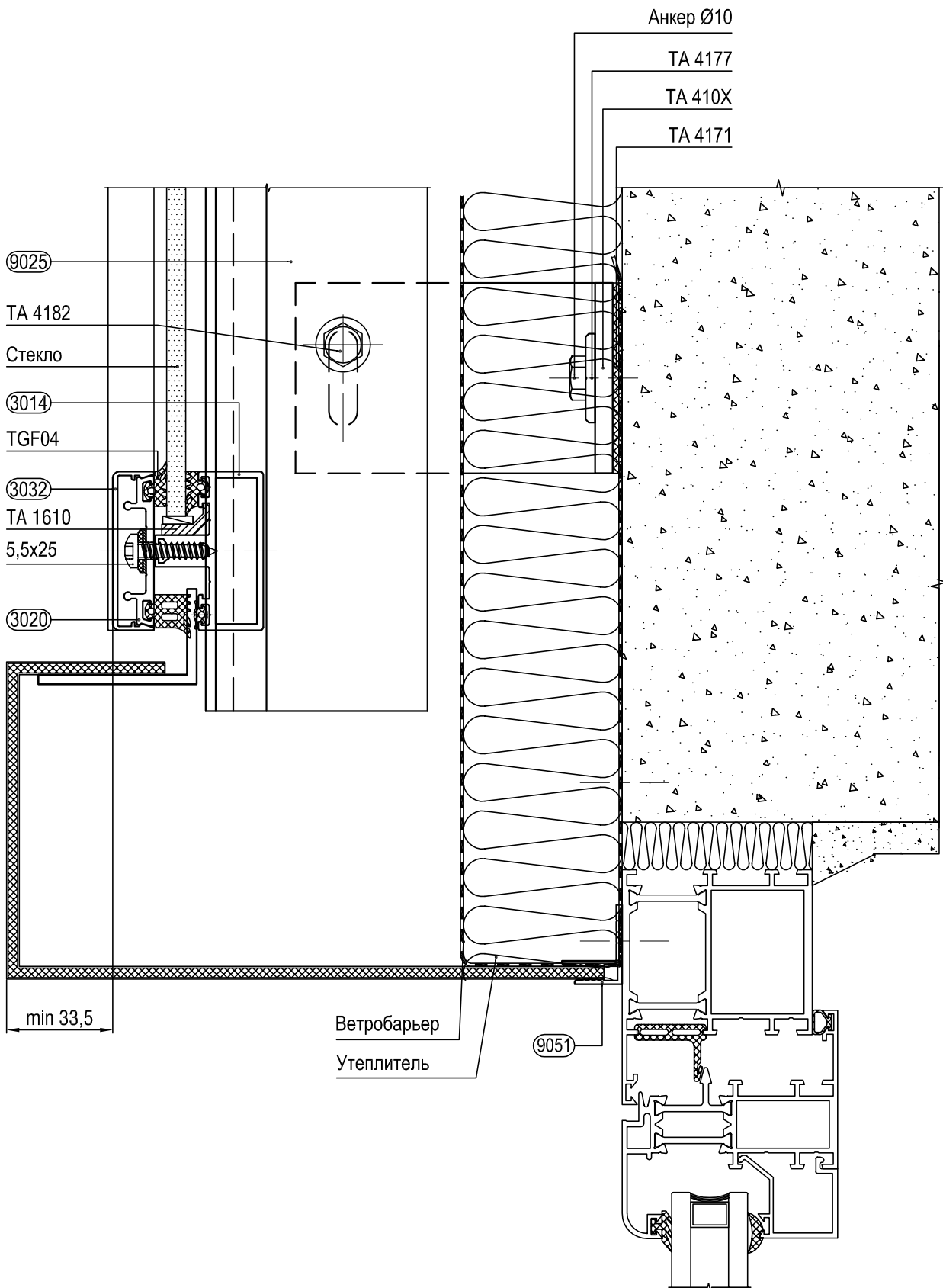


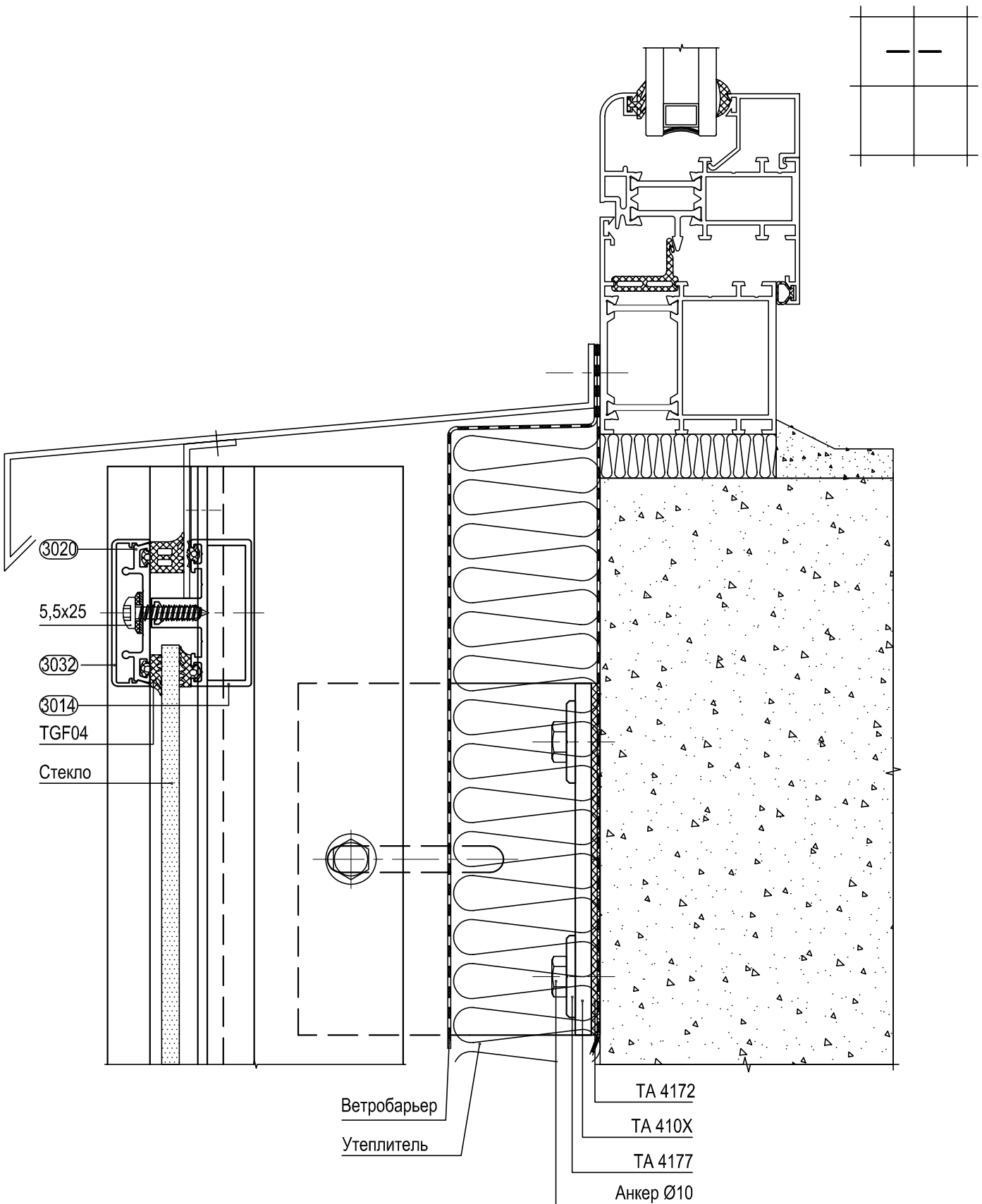


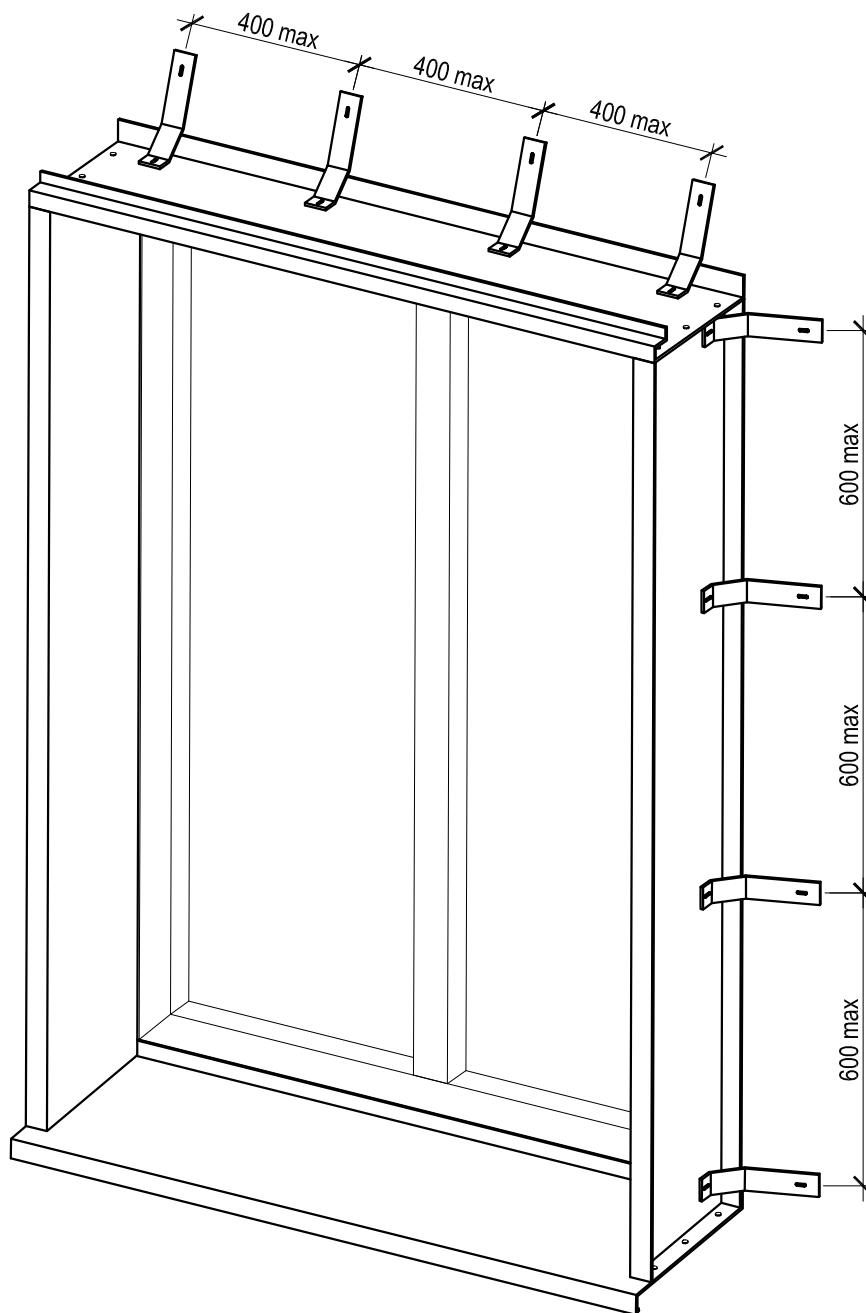








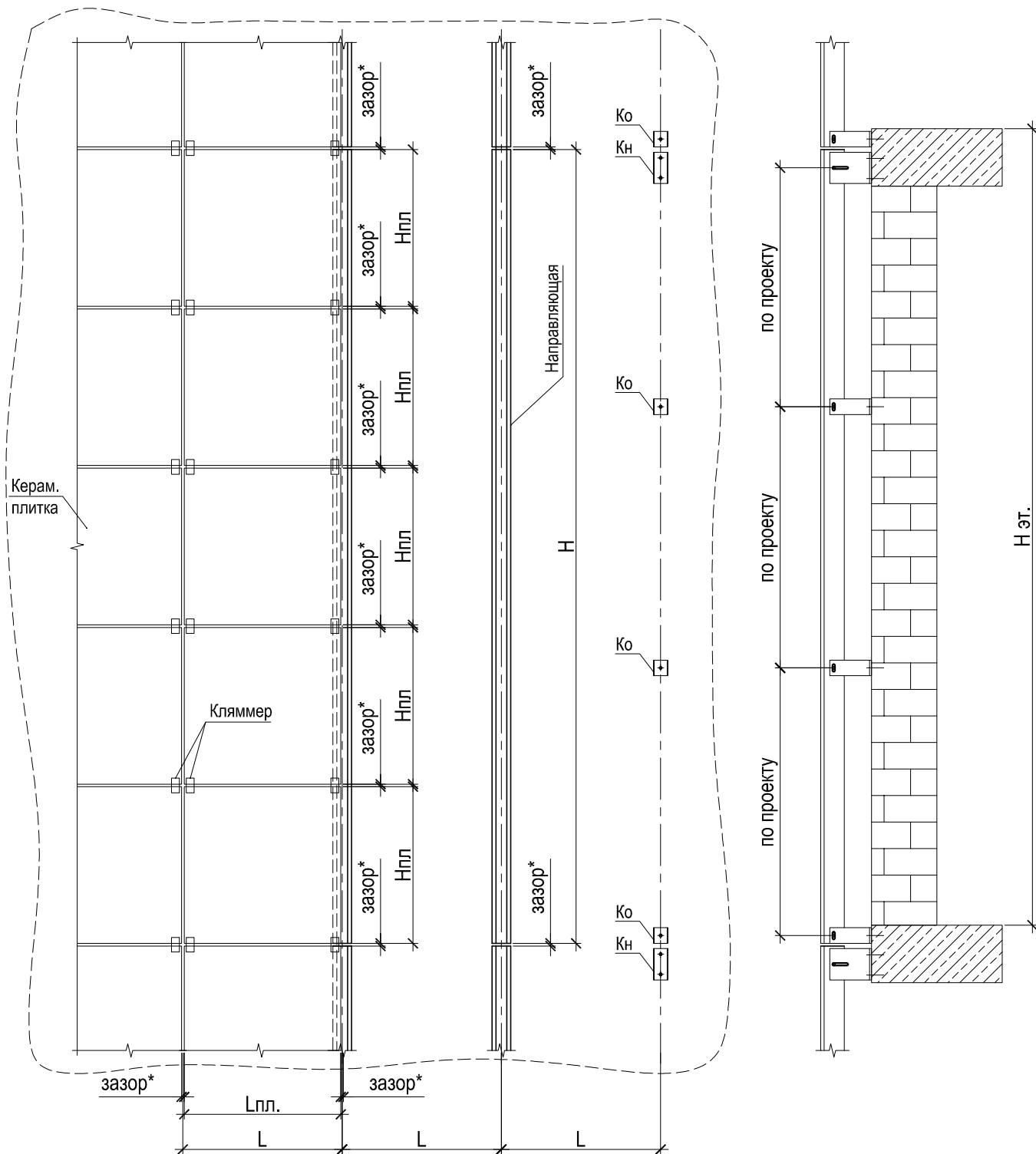




По периметру сопряжения фасадной системы с оконными или дверными проемами, с целью предотвращения проникновения пламени во внутренний объем системы, устанавливаются противопожарные короба обрамления этих проемов, выполняемые из листовой стали толщиной не менее 0,8 мм. Такие короба могут быть выполнены в виде единой конструкции или составной, собираемой из отдельных элементов. При этом, элементы верхнего и боковых откосов оконного проема должны иметь бортики-выступы с выносом за лицевую поверхность облицовочного слоя навесной фасадной системы. Высота поперечного сечения выступов вдоль верхнего и боковых откосов принимаются не менее 35 мм, вылет за плоскость облицовочного слоя до отметки 75 м - не менее 5 мм, а с отметки более 75 м - не менее 25 мм. Элементы короба закрепляются к направляющим каркаса не менее, чем в двух точках. При двухслойном выполнении теплоизоляционного слоя с внутренним слоем из плит на основе стекловолокна и внешним слоем из минераловатных плит, со стороны откосов оконных (дверных) проемов торцы плит на основе стекловолокна должны быть закрыты полосами из минераловатных плит с высотой поперечного сечения равной толщине теплоизоляционного слоя и шириной не менее 150-200 мм.

ТЕКНО ФАСАД ВФ

Схема привязка элементов системы



Н - высота направляющих

L - шаг направляющих

Lпл. - ширина плитки

Нпл. - высота плитки

Нэт. - высота этажа

Кн - кронштейн несущий

Ко - кронштейн опорный

зазор* - 10-20 мм