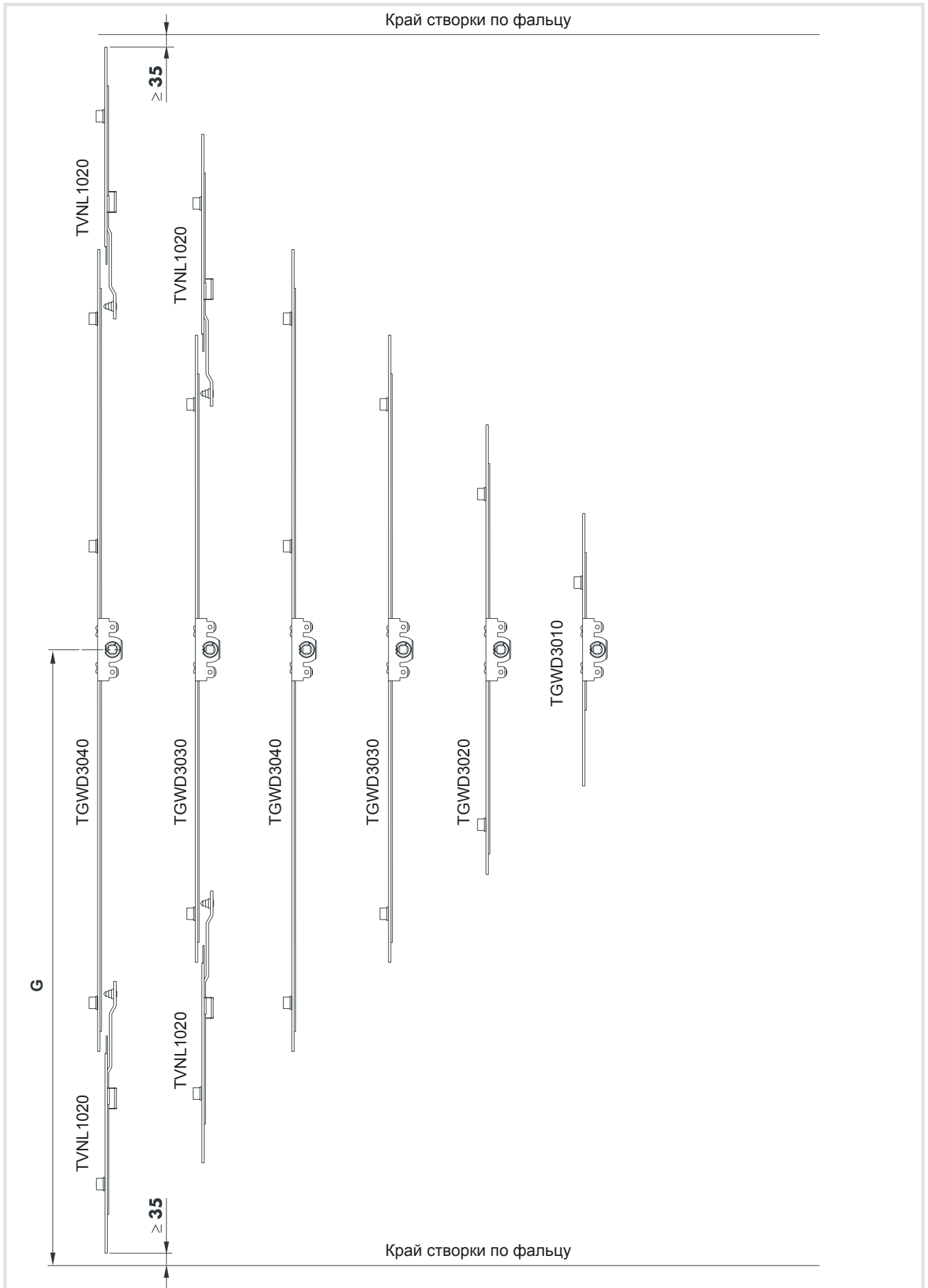


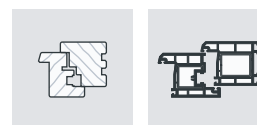
## Матрица применения основных запоров DF 15

Положение ручки переменное  
Дорнмасс 15 мм

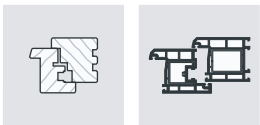


## Матрица применения основных запоров DF 15

Положение ручки переменное  
Дорнмасс 15 мм

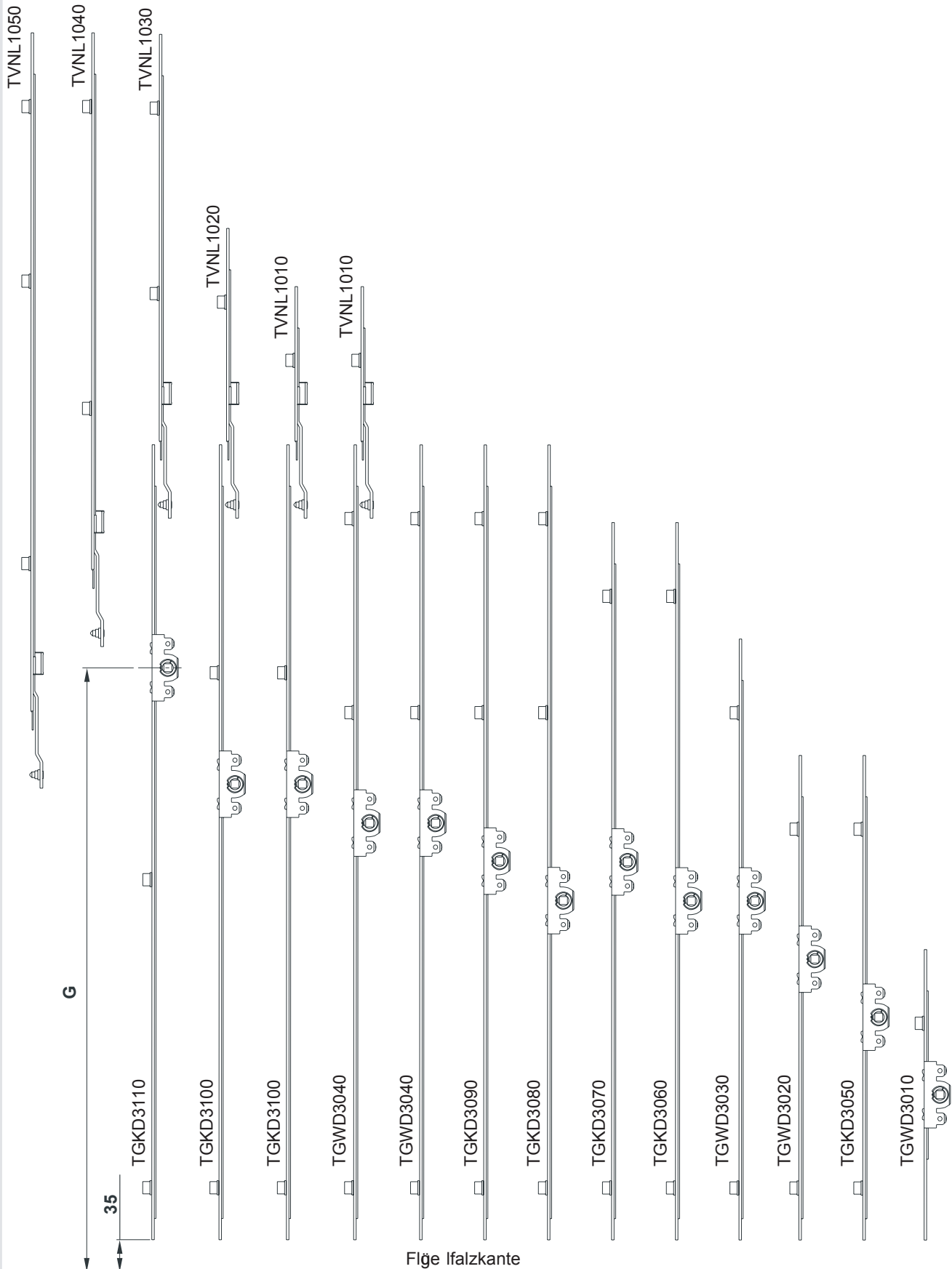


Артикул	Наименование	Артикул	Наименование	ВСФ (мм)	G (мм)
TGWD3010	Привод DF 15 Gr.30/G165 1V			330 - 600	165 - 300
TGWD3020	Привод DF 15 Gr.60/G300 2V			601 - 800	300 - 400
TGWD3030	Привод DF 15 Gr.80/G400 2V			801 - 1200	400 - 600
TGWD3040	Привод DF 15 Gr.120/G600 3V			1201 - 1600	600 - 800
TGWD3030	Привод DF 15 Gr.80/G400 2V	TVNL1020	Удлинитель DF Gr.40 1V	1601 - 2000	800 - 1000
TGWD3040	Привод DF 15 Gr.120/G600 3V	TVNL1020	Удлинитель DF Gr.40 1V	2001 - 2400	1000 - 1200



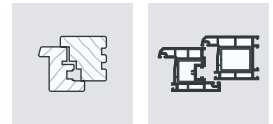
## Матрица применения основных запоров DF 15

Положение ручки константное  
Дорнмасс 15 мм

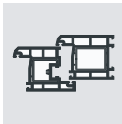
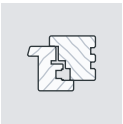


## Матрица применения основных запоров DF 15

Положение ручки константное  
Дорнмасс 15 мм



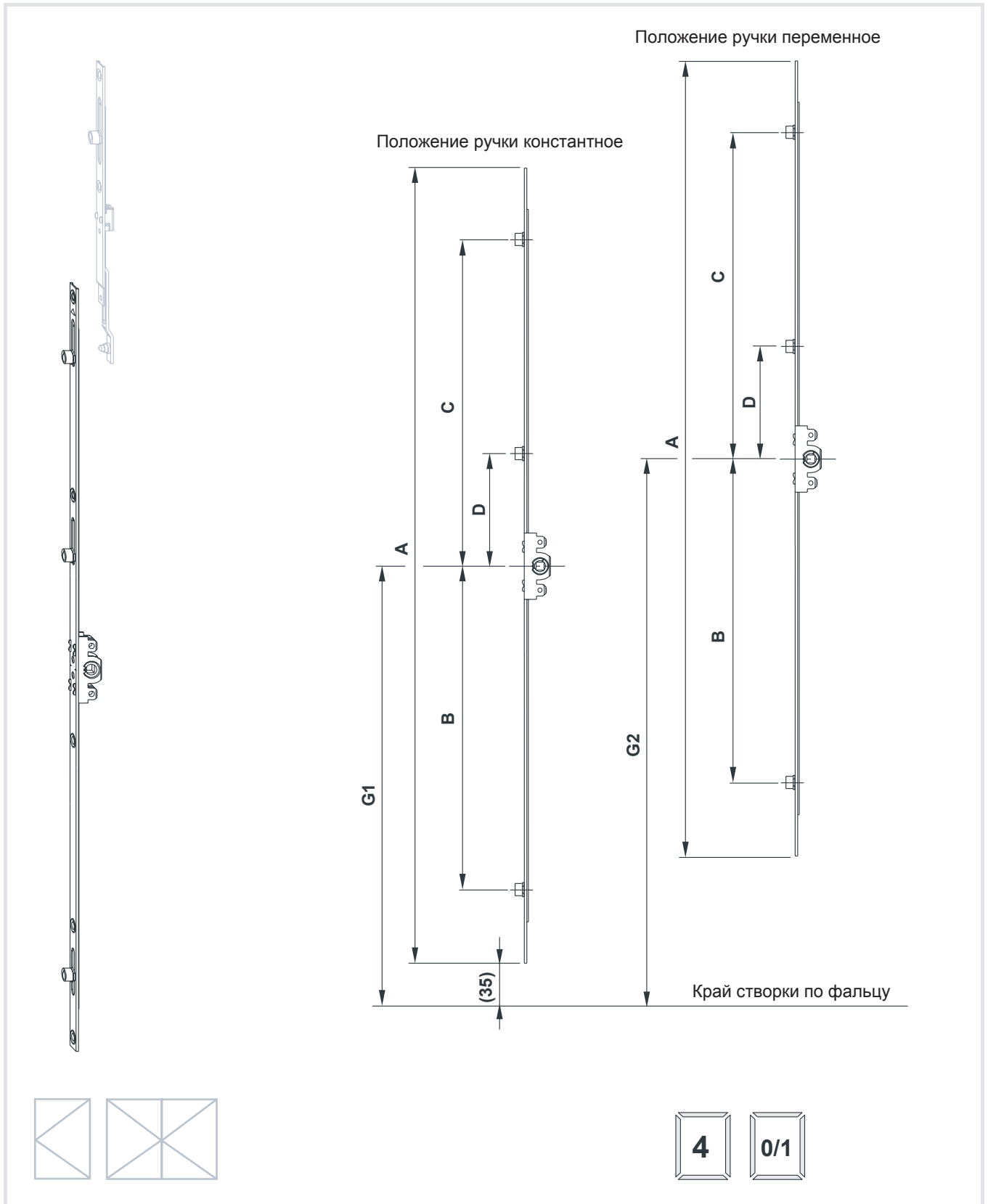
Артикул	Наименование	Артикул	Наименование	ВСФ (мм)	G (мм)
TGWD3010	Привод DF 15 Gr.30/G165 1V			330 - 600	165
TGKD3050	Привод DF 15 Gr.60/G225 2V			601 - 800	225
TGWD3020	Привод DF 15 Gr.60/G300 2V			601 - 800	300
TGWD3030	Привод DF 15 Gr.80/G400 2V			801 - 1000	400
TGKD3060	Привод DF 15 Gr.100/G400 2V			1001 - 1200	400
TGKD3070	Привод DF 15 Gr.100/G500 2V			1001 - 1200	500
TGKD3080	Привод DF 15 Gr.120/G400 3V			1201 - 1400	400
TGKD3090	Привод DF 15 Gr.120/G500 3V			1201 - 1400	500
TGWD3040	Привод DF 15 Gr.120/G600 3V			1201 - 1400	600
TGWD3040	Привод DF 15 Gr.120/G600 3V	TVNL1010	Удлинитель DF Gr.20 1Vä	1401 - 1600	600
TGKD3100	Привод DF 15 Gr.140/G700 2V	TVNL1010	Удлинитель DF Gr.20 1V	1401 - 1600	700
TGKD3100	Привод DF 15 Gr.140/G700 2V	TVNL1020	Удлинитель DF Gr.40 1V	1601 - 1800	700
TGKD3110	Привод DF 15 Gr.180/G1000 2V	TVNL1030	Удлинитель DF Gr.60 2Vä	1801 - 2000	1000
TGKD3110	Привод DF 15 Gr.180/G1000 2V	TVNL1040	Удлинитель DF Gr.80 2Vä	2001 - 2200	1000
TGKD3110	Привод DF 15 Gr.180/G1000 2V	TVNL1050	Удлинитель DF Gr.100 3V	2201 - 2400	1000



## Основной запор DF 15

Положение ручки константное/переменное  
Дорнмасс 15 мм

TGWD

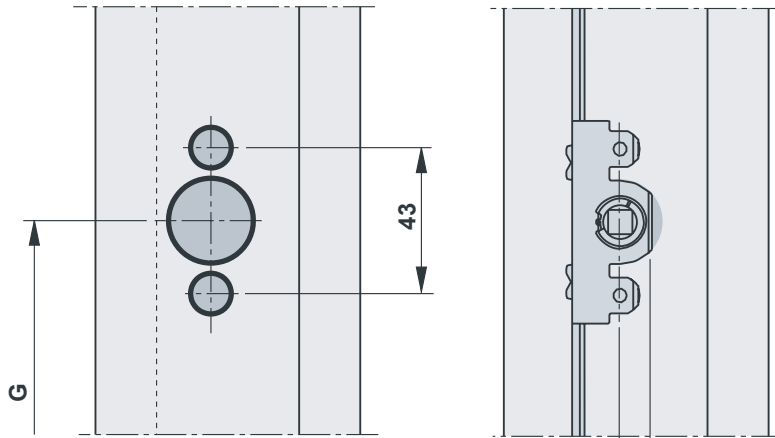
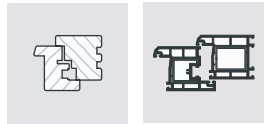


Артикул	Наименование	ВСФ (мм)		Размер (мм)						С	Ш
		константн.	перемен.	A	B	C	D	G1	G2		
TGWD3010-_____	Привод DF 15 Gr.30/G165 1V	330 - 600	330 - 600	260	-	66	-	165	165 - 300	1	2
TGWD3020-_____	Привод DF 15 Gr.60/G300 2V	601 - 800	601 - 800	530	199	201	-	300	300 - 400	2	4
TGWD3030-_____	Привод DF 15 Gr.80/G400 3V	801 - 1200	801 - 2000	730	299	301	-	400	400 - 1000	2	6
TGWD3040-_____	Привод DF 15 Gr.120/G600 3V	1201 - 2400	1201 - 2400	1130	499	501	101	600	600 - 1200-	3	8

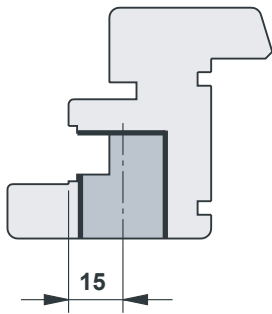
TGWD

### Основной запор DF 15

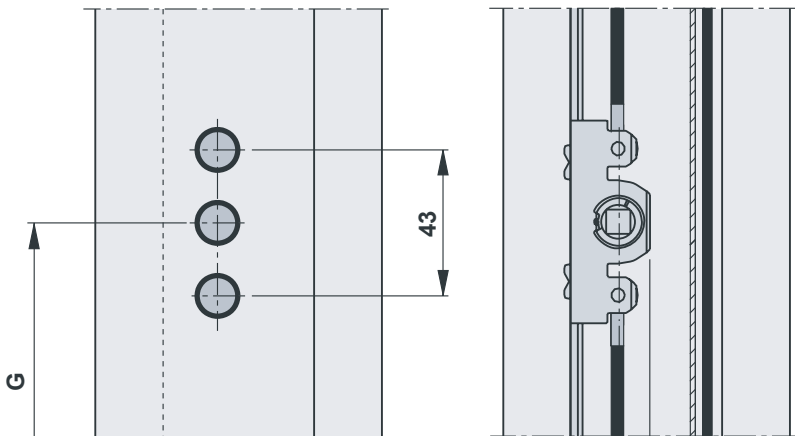
Сверление и фрезеровка  
Дорнмасс 15 мм



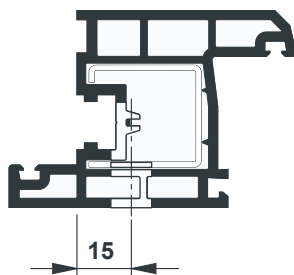
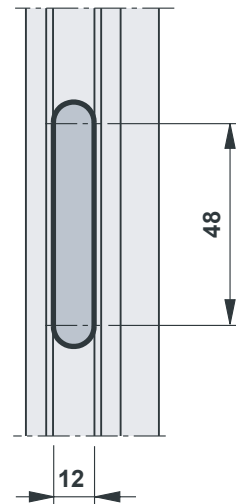
15 9,3



Ø12MM  
Ø25MM



15 9,3



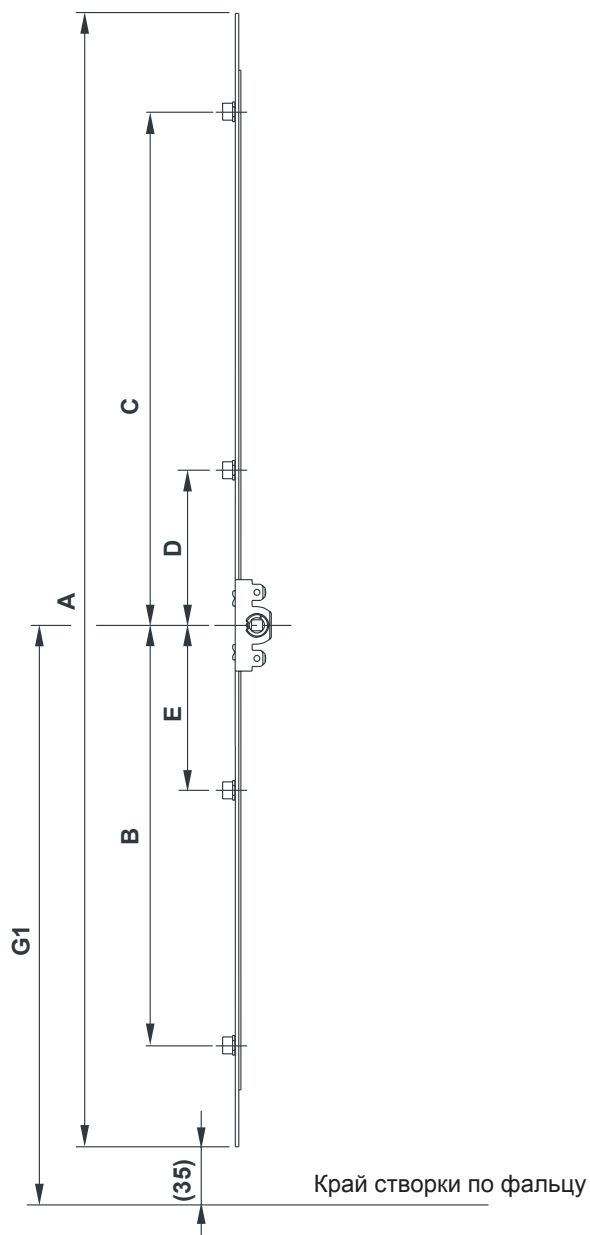
Ø12MM



## Основной запор DF 15

Положение ручки константное  
Дорнмасс 15 мм

TGKD

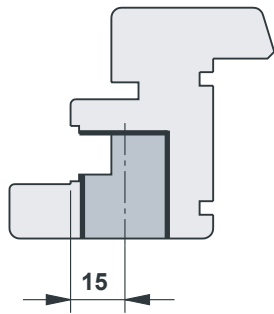
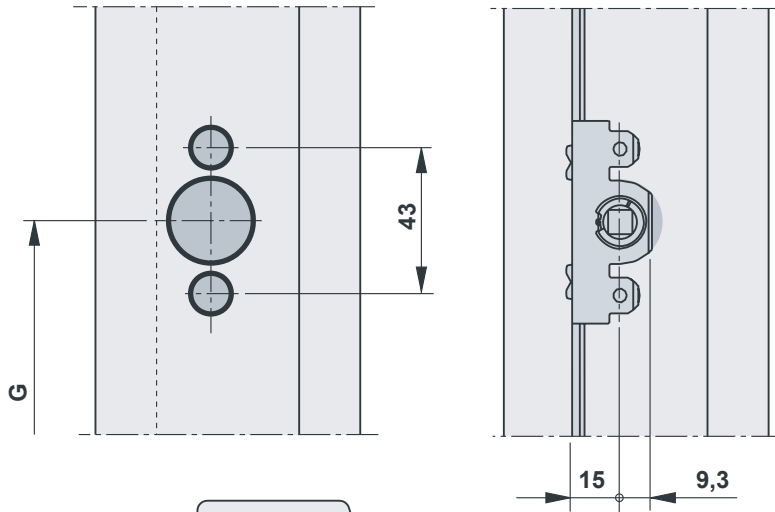


Артикул	Наименование	ВСФ (мм)	Размер (мм)						G1	G2		
			A	B	C	D	E	G2				
TGKD3050-_____	Привод DF 15 Gr.60/G225 2V	601 - 800	530	124	276	-	-	225	-	2	5	
TGKD3060-_____	Привод DF 15 Gr.100/G400 2V	1001 - 1200	930	299	501	-	-	400	-	2	7	
TGKD3070-_____	Привод DF 15 Gr.100/G500 2V	1001 - 1200	930	399	401	-	-	500	-	2	8	
TGKD3080-_____	Привод DF 15 Gr.120/G400 3V	1201 - 1400	1130	299	701	301	-	400	-	3	9	
TGKD3090-_____	Привод DF 15 Gr.120/G500 3V	1201 - 1400	1130	399	601	201	-	500	-	3	9	
TGKD3100-_____	Привод DF 15 Gr.140/G700 2V	1401 - 1800	1130	599	101	-	-	700	-	2	8	
TGKD3110-_____	Привод DF 15 Gr. 180/G1000 2V	1801 - 2400	1130	899	-	-	299	1000	-	2	8	

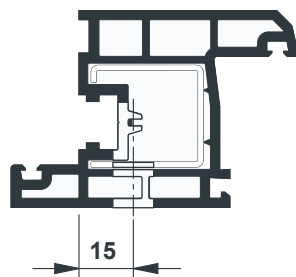
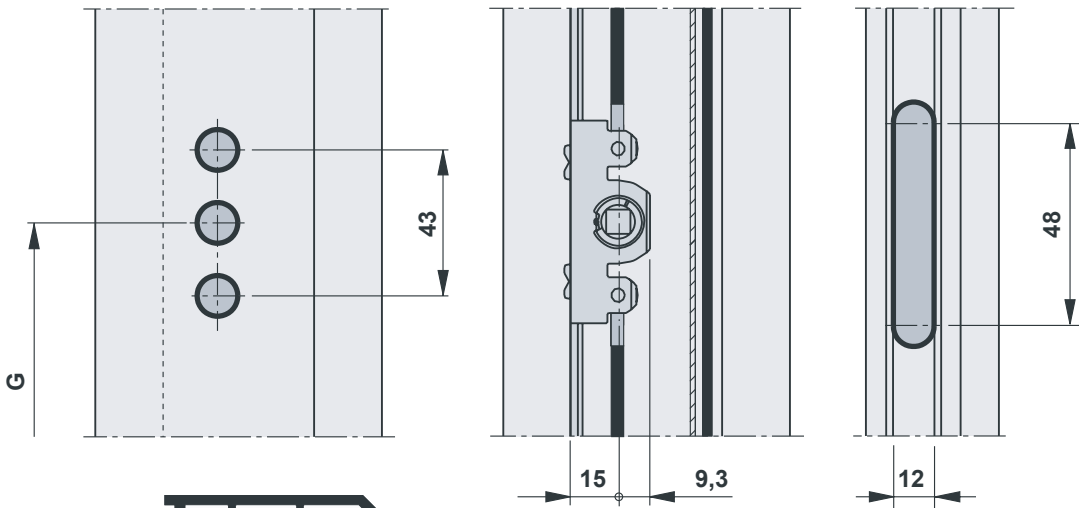
TGKD

### Основной зазор DF 15

Сверление и фрезеровка  
Дорнмасс 15 мм

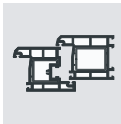
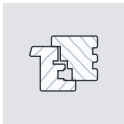


Ø12MM  
Ø25MM



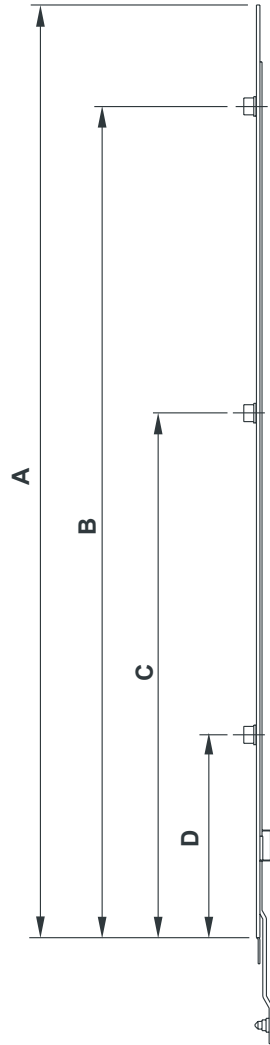
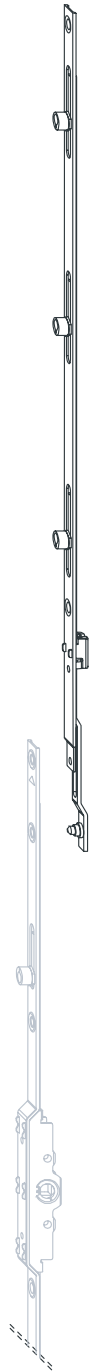
Ø12MM





# Удлинитель DF

TVNL



GS

4

0/1

Артикул	Наименование	ВСФ (мм)		Размер (мм)					
		константн.	перемен.	A	B	C	D		
TVNL1010-_____	Удлинитель DF Gr. 20 1V	1401 - 1600		198	-	134	-	1	2
TVNL1020-_____	Удлинитель DF Gr. 40 1V	1601 - 1800	1601 - 2400	398	334	-	-	1	3
TVNL1030-_____	Удлинитель DF Gr. 60 2V	1801 - 2000		598	534	-	134	2	4
TVNL1040-_____	Удлинитель DF Gr. 80 2V	2001 - 2200		798	734	-	134	2	5
TVNL1050-_____	Удлинитель DF Gr. 100 3V	2201 - 2400		998	934	534	134	3	8