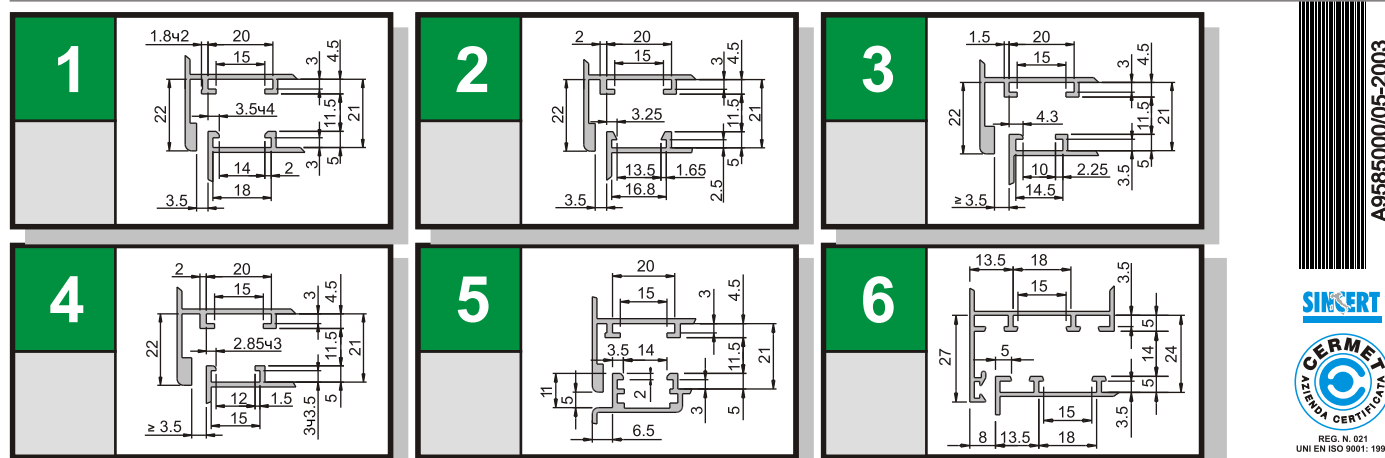


Таблица изделий

Наименование	Стандартные Артикулы	Артикулы FUTURA	Тип Сечения
Базовый комплект поворотно-откидной	04701, 04703, 04717 04720, 04725	04751*	1-2-3-4
Ножницы тип №1 375-530 мм	04331	04760	1-2-3-4
Ножницы тип №2 531-1700мм	04341	04761	1-2-3-4
Ручка EURO 900	01090*	01090*	1-2-3-4
Ручка PRIMA 900	01033*	01033*	1-2-3-4
Комплект петель для поворотного окна	00262	04771*	1-2-3-4
Комплект шпингалетов GIAP	04261	04274	1**
Комплект шпингалетов GIAP	/	04277	4**
Комплект шпингалетов GIAP	04263	04278	2**
Комплект INCA шпингалетов	04272	04282	1**
FLASH BASE петля правосторонняя	00120 N, 04051 N	00120 1	1
FLASH BASE петля левосторонняя		00120 2	
FLASH BASE петля правосторонняя	00121 N, 04057	00121 1	5
FLASH BASE петля левосторонняя		00121 2	
FLASH BASE петля правосторонняя	00122 N, 04053 N	00122 1	2
FLASH BASE петля левосторонняя		00122 2	
FLASH BASE петля правосторонняя	00128 N, 04058 N	00128 1	6
FLASH BASE петля левосторонняя		00128 2	
FLASH BASE петля правосторонняя	/	00527 1	1-4
FLASH BASE левосторонняя		00527 2	
Ответная планка для штапеловых окон	/	01349	1-2-3-4
Спец.рулетка для установки фурнитуры	03517	03519	1-2-3-4
Шаблон для установки ответных	06540	03520	1-2-3-4

Различные сопряжения профилей



A9685000/05-2003

SINCERT



Фурнитура Поворотно-откидных Поворотных окон



*Новинка
теперь и
в России*



GIESSE INTERNATIONAL GROUP

Представительство

119017, Москва Кадашевская наб., Д.10, стр.1

Тел/факс 933-49-87

E-mail: giessegroup@co.ru

www.giesse.it

GIESSE
Жизнь в комфорте

GIESSE

Новый проект

Giesse - опыт, экспертиза и новейшие технологии применяются ко всем изделиям для того, чтобы упростить и ускорить работу производителям окон.



Предварительно смонтированные узлы

Везде, где только возможно части и узлы предварительно смонтированы, делая эту фурнитуру чрезвычайно простой в установке, и легко увидеть, куда применимы те или иные детали. Это освобождает монтажников от любой неуверенности при сборке окна.

Быстрота и легкость

Каждый компонент специально разработан для быстрой и легкой установки.

Обзор продукции



Артикул	Наименование
5810100000	GS TF-10 пресс
5840170000	Барaban бухты
5840460000	Суппорт прессы

GS TF10

GS TF10 - это пресс, который одновременно режет и пробивает отверстие (8мм) в соединительной тяге для фурнитуры.



Артикул	Наименование
03514	Полиамидная тяга

Тяга

Giesse's полиамидная тяга поставляется в бухтах по 250 метров, позволяет быстро, а главное без отходов, (с арт. 3519) резать и пробивать тяги нужной длины.



Артикул	Наименование	шт.
03519	Специальная рулетка	20

Рулетка для замера тяги

Измерительная рулетка для мгновенного замера тяги, которая применяется для Giesse фурнитуры в поворотно-откидных и поворотных окнах.



Артикул	Наименование	шт.
03520	Шаблон	20

Шаблон

Шаблон Giesse выполняет две функции: Позволяет безошибочно устанавливать ответные планки. Зарезать уплотнение под петли, как для поворотно-откидных, так и для поворотных петель.



Артикул	Наименование	шт.
01000	Ручка EURO	20
01024	Ручка PRIMA	20



Артикул	Наименование	шт.
02114	GIAP bolt tip	50



Артикул	Наименование	шт.
02111	Шпингалет GIAP	50
02112	Шпингалет GIAP	50
02125	Шпингалет GIAP	50



NEW

Артикул	Наименование	шт.
01349	Ответная планка двойная	100

Двойная, универсальная ответная планка применима для профиля с европазом, а также для других профилей, как показано на схемах А, В, С и Е (стр. 16).



Артикул	Наименование	шт.
04030	Прижимная планка	200



Артикул	Наименование	шт.
01343	Отв. планка для арт. 04030	200



Аспекты

Каждый аспект сборки окна понятен, Поэтому все детали применяются **Интуитивно**. Для монтажа поворотно-откидного и поворотного окна не требуется специального обучения.

Непосредственность

Окна Giesse настолько легко собираются, что даже самый молодой, наименее опытный монтажник, может приступать непосредственно к сборке, фактически без инструкции.

Быстрота и легкость

С фурнитурой FUTURA Вы можете собрать створку **за 5 минут**; и как следствие этого можно собирать 12 окон в час.

Испытано и проверено

Почти **10 Миллионов** окон Giesse поворотно-откидных и поворотных установлено во всем мире, а это свидетельствует о том, что GIESSE производит качественную и надежную продукцию.



- Только 15 узлов для монтажа
- Существенное сокращение шагов установки
- Собирается меньше чем за 5 минут

Легкость монтажа

GIESSE поворотнo-откидной створки

Осуществляется за **5 минут**.



Смонтированные петли Flash Base

Flash Base-предварительно смонтированная петля, которую можно быстро, а главное безошибочно установить на створке.

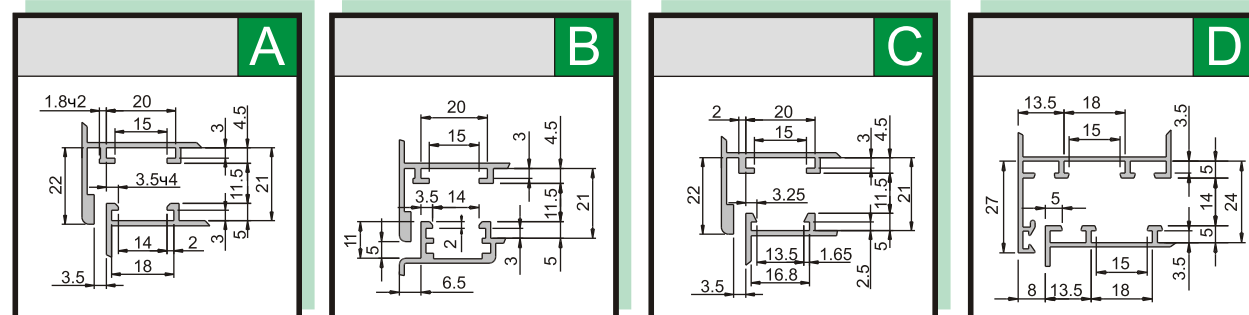
Благодаря специальной системе крепления - **Giesse-Rapid**, петля Flash Base легко монтируется и можно сказать прецизионно становится на профиль.



Giesse-Rapid

Схема	Стандартные Артикулы*	Смонтированные петли		Смонтированные
		Правые Артикулы	Левые	
A	00120N	001201	001202	100
B	00121N	001211	001212	100
C	00122N	001221	001222	100
D	00128N	001281	001282	100

* Поставляются только до 31/12/2003



Смонтированные петли

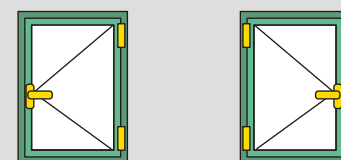
FLASH BASE петли **поставляются** в собранном виде, готовыми к установке.

Две части петли (створка и рама) можно установить **меньше чем за 1 минуту**.

Giesse петли экономят Вам целый час на каждые 100 петель!



RH створка LH створка



ШПИНГАЛЕТЫ

ДЕТАЛИ ПОВОРОТНО-ОТКИДНОГО ОКНА

Артикул	Профиль серии	шт.
04274	Европаз	10
04277	FORMA*	10
04278	NC	10

NEW * Торговая марка ALUMAFEL
Шпингалет GIAP



Шпингалет GIAP

Шпингалет GIAP изготовлен из высокопрочного нейлона со стальным наконечником для легкого и бесшумного движения по пазу.



Артикул	Профиль серии	шт.
04282	GACS	10

NEW
Шпингалет INCA

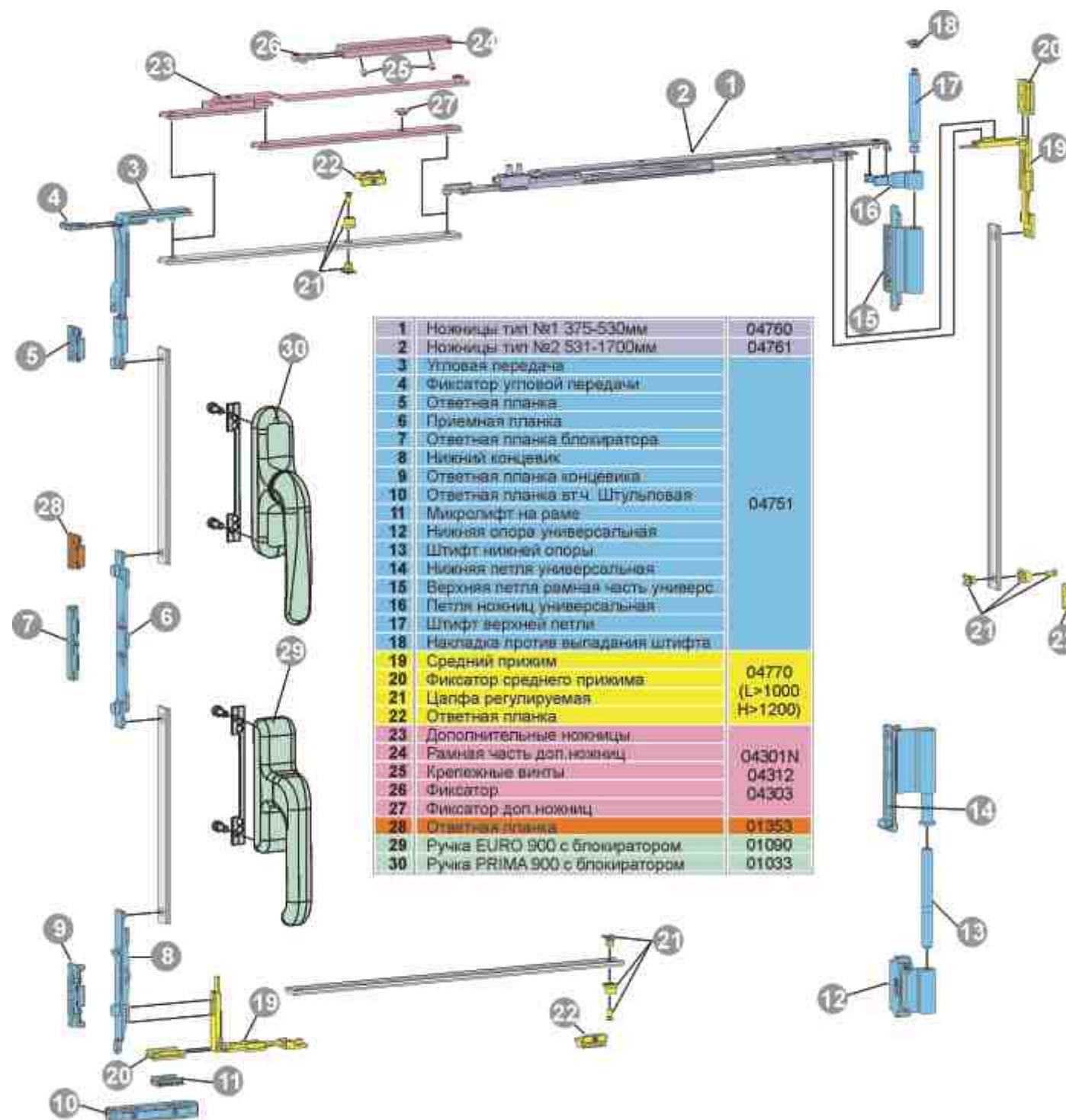


Шпингалет INCA

Шпингалет INCA изготовлен из литого алюминия и имеет скльзящую функцию. Шпингалет имеет приводную собачку для плавного поступательного движения наконечника. INCA шпингалет имеет стальные регулируемые наконечники ±1.5 мм.

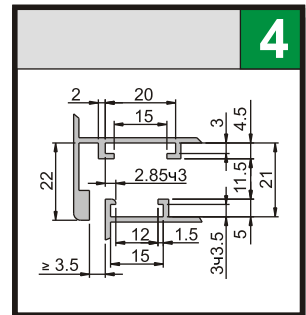
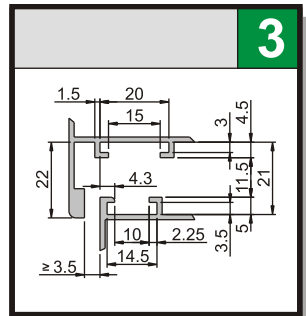
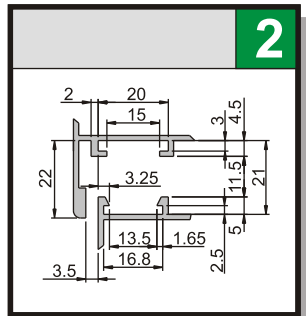
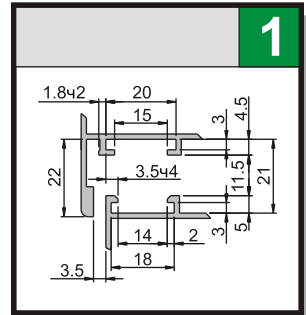


Детали поворотно-откидного окна



Применима для всех **основных профилей**

Профили* Европаз



Сертифицировано

Выполнены следующие испытания по **RAL** тестам:
 Количество открываний: 15,000 циклов
 90° открываний: 5,000 циклов
 Дополнительная нагрузка: 100 кг
 Открывание с препятствием
 Закрывание с препятствием



Испытание на кол-во открываний

Открывание на 90°



С нагрузкой 100 кг

Открывание с препятствием

Закрывание с препятствием

*Фурнитура будет также доступна для других систем профилей

NEW 04771 **Петли поворотные для двухстворчатых окон**

Петли для внутреннего откр. для двухстворчатых окон

Петли на поворотной створке **не выходят за габариты** самой створки по высоте, а также и в плоскости. При этом они **симметрично расположены** к петлям на поворотной-откидной створке, что создает очень привлекательный вид двухстворчатого окна.

Монтаж за 3 минуты!

Артикул	Наименование	Профили (стр. 6)	1	2	3	4	10
02030	FRITZ Ограничитель окр.		1	2	3	4	10

Ограничитель предназначен для ограничения открывания створки, в том числе от произвольного открывания ветром, а также от **столкновения створки с мебелью или со стенным проемом.**



Артикул	Наименование	Профили (стр. 6)	1	2	3	4	20
04031	Противовзломное устр-во		1	2	3	4	20

В противовзломное устройство входит: **грибовидная цапфа, а также ответная планка.** Устройство выполнено таким образом, чтобы было как можно сложнее взломать с внешней стороны окно.



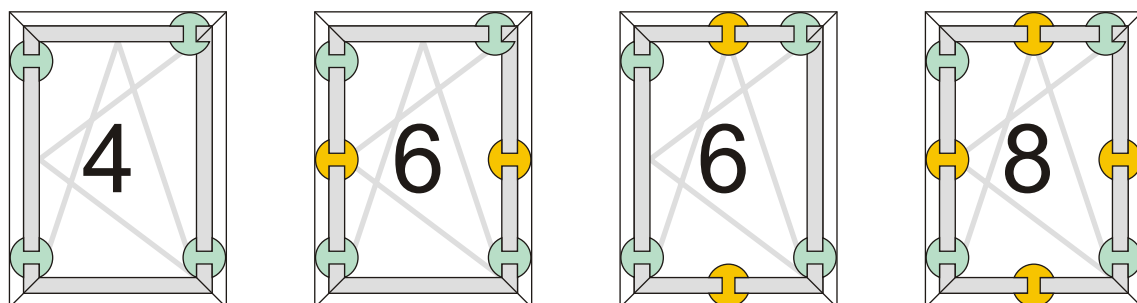
Артикул	Наименование	Профили (стр. 6)	1	2	3	4	10
04301N	Дополнит. Ножницы		1	2			10
04303	Дополнит. Ножницы					4	10
04312	Дополнит. Ножницы				3		10



Дополнительные запирающие точки

Вы можете добавить дополнительно прижимные точки, как по высоте или/и в нижней части створки, так и со стороны ручки или/и со стороны петель.

Дополнительные цапфы и ответные планки можно поставить уже в установленном окне, при этом достаточно просверлить отверстие в тяге 8 мм, затем установить прижимную цапфу и потом соответственно ответную планку.



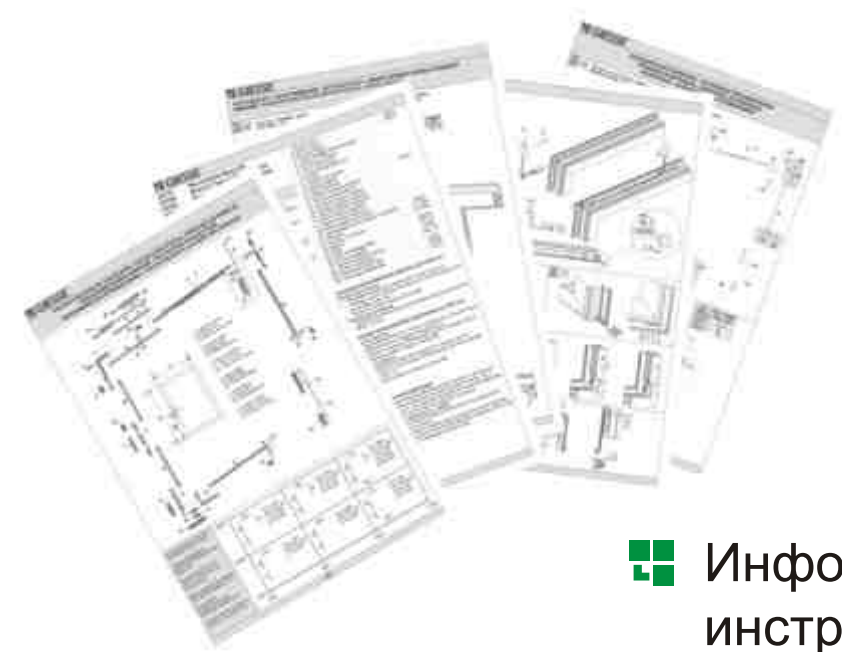
Параметры нагрузок

Максимальный вес створки (алюминий и стеклопакет): 80 кг.
Максимальная возможная толщина стекла (без воздушного пространства) мм

Высота створки(мм)	2500	42	34	28	24	21	18	16	15	14	13	12	11	10	9
	2400	42	35	29	25	22	19	17	16	14	13	12	11	10	10
	2300	42	37	30	26	22	20	18	16	15	14	13	12	11	10
	2200	42	38	32	27	24	21	19	17	16	14	13	12	12	11
	2100	42	40	33	28	25	22	20	18	16	15	14	13	12	11
	2000	42	42	35	30	26	23	21	19	17	16	15	14	13	12
	1900	42	42	37	31	27	24	22	20	18	17	15	14	13	13
	1800	42	42	39	33	29	26	23	21	19	18	16	15	14	13
	1700	42	42	41	35	31	27	24	22	20	19	17	16	15	14
	1600	42	42	42	37	32	29	26	23	21	20	18	17	15	14
	1500	42	42	42	40	35	31	28	25	23	21	20	18	15	14
	1400	42	42	42	42	37	33	30	27	25	23	20	17	15	14
	1300	42	42	42	42	40	36	32	29	26	23	20	17	15	//
	1200	42	42	42	42	42	39	35	31	27	21	20	17	//	//
	1100	42	42	42	42	42	42	38	32	27	21	20	//	//	//
1000	42	42	42	42	42	42	39	32	27	21	//	//	//	//	
900	42	42	42	42	42	42	39	32	27	//	//	//	//	//	
800	42	42	42	42	42	42	39	32	//	//	//	//	//	//	
700	42	42	42	42	42	42	38	//	//	//	//	//	//	//	
600	42	42	42	42	42	42	//	//	//	//	//	//	//	//	
400	500	600	700	800	900	1000	1100	1200	1300	1400	1500	1600	1700		

Ширина створки (мм)

// Невозможно



Информативные инструкции по сборке

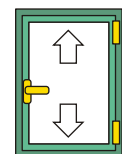
ДИАПАЗОНЫ РЕГУЛИРОВОК

КОМПОНЕНТЫ

Фирма Giesse разработала систему, которая позволяет с наибольшей точностью отрегулировать створку после монтажа окна. Фурнитура Giesse полностью обеспечивает различные типы регулировок, что позволяет гарантировать надежную и долговечную работу окна.

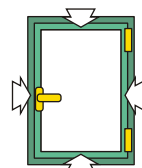
Регулировка по высоте

Створка может быть отрегулирована по высоте простым шестигранным ключом в следующем диапазоне размеров от **-0.5 мм до +1,5 мм** от номинальных регулировок.



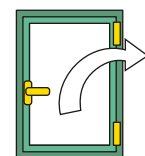
Прижим створки по периметру

Прижатие створки к раме может быть отрегулировано с помощью стопоров. Диапазон от **+1.5 мм до -1.5 мм** от номинальных регулировок.



Регулировка в плоскости

Регулировку в плоскости можно легко осуществить с помощью винта на ножницах.



Диапазон регулировок: от +1.5 мм до -3.5 мм



NEW

Артикул	Наименование	Профили (стр. 6)	шт.
04751	Базовый комплект	1 2 3 4	20



NEW

Артикул	Наименование	Профили (стр. 6)	шт.
04760	Тип 1 ножницы	1 2 3 4	20



NEW

Артикул	Наименование	Профили (стр. 6)	шт.
04761	Тип 2 ножницы	1 2 3 4	20



Артикул	Наименование	Профили (стр. 6)	шт.
01090	Ручка EURO	1 2 3 4	5



Артикул	Наименование	Профили (стр. 6)	шт.
01033	Ручка PRIMA	1 2 3 4	5



NEW

Артикул	Наименование	Профили (стр. 6)	шт.
04771	Комплект петель Поворотный	1 2 3 4	5



NEW

Артикул	Наименование	Профили (стр. 6)	шт.
04274	GIAP Комплект шпингалетов	1 *	10
04277	GIAP Комплект шпингалетов	4 *	10
04278	GIAP Комплект шпингалетов	2 *	10



* Применимы только обозначенных профилей

NEW

Артикул	Наименование	Профили (стр. 6)	шт.
04282	INCA Комплект шпингалетов	1	5

