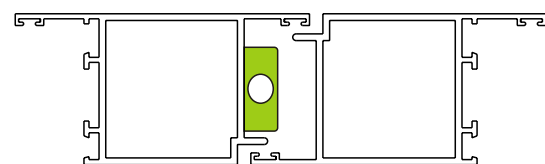


TOTEM

Шпингалет с рычагом

Применения

02170

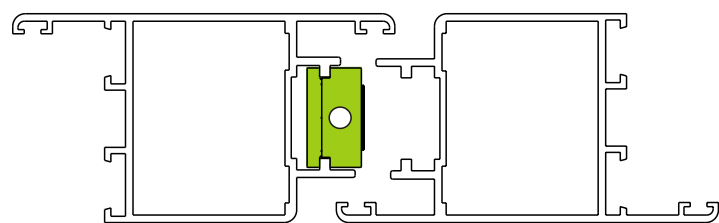


Ñòáíáäðóíúé äääðíé ïðíðèèÿ



02185

Устанавливается на секциях:
1-2-3-4-5-10-11
на страницах 17-18



Дверной профиль с желобом



TOTEM

Шпингалет с рычагом



02171

Для профиля 16,5 мм:
NC45 INTERNATIONAL
И ЕГО МОДИФИКАЦИЙ



02172

Для профиля 19 мм:
СТАНДАРТНАЯ
ЕВРОКАМЕРА



02173

Для профиля 20 мм:
ALLCO 5 - ALLCO P4
ALPHA 445 - NNC 40S
EKIP 40/50 - PE
SYSTEMA 1



02174

Для профиля 18 мм:
ALEXNOR(BX) - ALFIL
RIVIERA - DELTA
MA8300 - SYNTHESIS



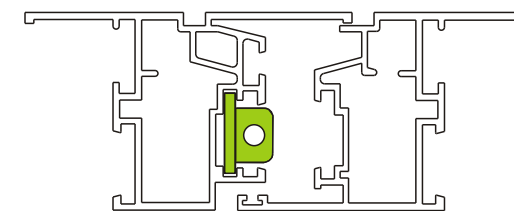
02175

Для профиля 18 мм:
R40
Два шпингалета со
смещенным
наконечником



02176

Для профиля 23 мм:
R50 - Pa500
Два шпингалета со
смещенным
наконечником



Оконный профиль



PESOS

Встроенный шпингалет

PESOS - это дверной шпингалет с **рычажным механизмом, который устанавливается внутри профиля.** Приведение в действие соединенного с пружиной рычага обеспечивает плавную передачу усилия на наконечник.

Сильные стороны:

- **Рычажный** механизм позволяет постепенно оказывать увеличенное усилие для **выравнивания двери**, если она не точно **соосна** с соответствующими нижней и верхней запорными планками.
- **PESOS** имеет **ход 18 мм** для надежного сцепления с соответствующими запорными планками.
- Внутри профиля можно использовать **тяги диам. 6 мм или диам. 8 мм**, так как **PESOS** имеет **двойной диаметр** резьбы.
- **PESOS** полностью изготовлен из металла, и он отличается **компактностью**.
- Так как его установка обеспечивается **специальной обработкой PESOS** является практически **универсальным**.

02150



PESOS

Встроенный шпингалет



Крышка лицевой поверхности

Алюминиевая закрывающая накладка, окрашиваемая во все цвета.

02151

Наконечник для PESOS

Наконечник выполнен из нитроцементированной стали диам. 8 мм для большей безопасности.

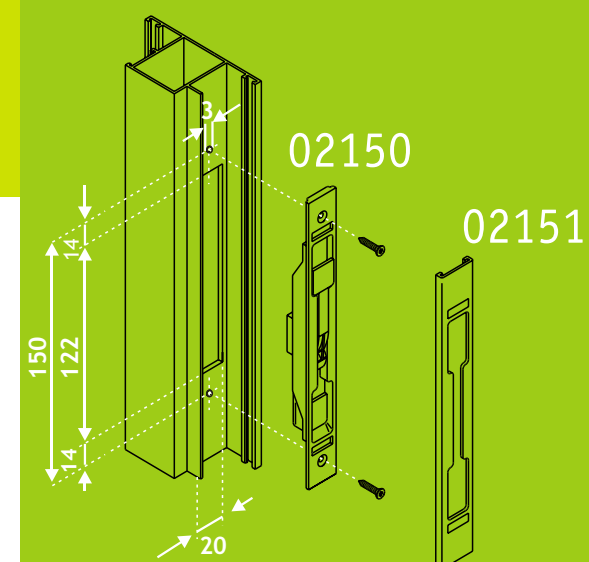
02158

Направляющая стержня

Эта деталь используется для того, чтобы держать наконечник **02158** соосным внутри профиля.

02340

Сборка



BULL

Везде сильные стороны

02180



Äòóèèä 02183
äëý ïðíää ñ
tðíðèáíüèüíüí òñððíèñðáíí.



BULL - это шпингалет **для передней установки**, его можно установить везде. Он настолько прочный, что его можно использовать на дверях любого типа в качестве **дополнительного запирающего механизма**.

Сильные стороны:

- **Полезный ход 40 мм** для **большого зацепления** в запорные планки.
- **Наконечник из нержавеющей стали диам. 10 мм** для **большого сопротивления взлому**.
- **Защелкивание** для **немедленного достижения конечного положения** при отпирании и запирации (**Запатентованная система GIESSE**).
- **Корпус шпингалета** можно использовать в качестве **шаблона** для сверления крепежных отверстий.
- **Большая ручка** обеспечивает **удобный захват**, причем, когда шпингалет установлен вниз, его можно привести в действие ногами.
- **Крепежные винты спрятаны** закрывающим кожухом.
- Имеется также и модификация **с ключом**.

BULL

Везде сильные стороны



Íãðáíè÷èòáëü äëý BULL

Íãðáíè÷èòáëü äëý ïãðááíáé òñðáííáèè, ïðèíáíýáðñý áíáñðá ñí øíèíääèäðáìè BULL. Èñíèùçðáðñý äëý çáèðùðèý ááððíáé ïïáðá÷èíù èèè ïðè íáèè÷èè èííðð-ðáíù.

02182

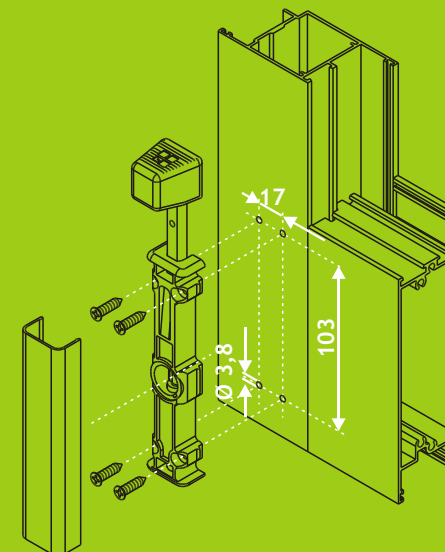


BULL ñ èëp÷íí

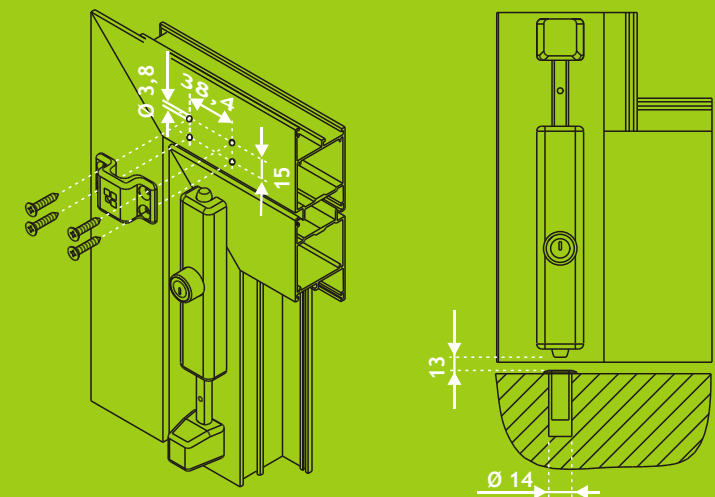
02181



Ñáíðèäá



Ïðèíáíáíèý



ÀÈÑÃÑÕÀÐÛ ÄËß ØÏ ÈÍ ÄÄËÀÕÌ Ä

Ðàçðåáàíòàíù äëý íá ãñíã-áíèý íàèèó-øèó òàððàèòàðèñòèè

Àèñãñõàðù - ààæíùå äå òàèè

02159	 <p>50 øòóè</p>	<p>äëý TOTEM è PESOS Äòóèèà äëý ððíãà</p> 
02144	 <p>100 øòóè 100 sztk</p>	<p>äëý TOTEM è PESOS Äòóèèà äëý ððíãà ñ ïðíèèáíüèíüí óñòðíèñòàí</p> 
01326	 <p>100 øòóè</p>	<p>äëý TOTEM è PESOS Çàñðíàý íèáíèà äëý íðíãà</p> 
01325	 <p>100 øòóè</p>	<p>äëý TOTEM è PESOS Çàñðíàý íèáíèè äëý ääáðíé èíðíàèè ñ ñòáíãàðòíüí äääðíüí íðíèèè</p> 
01308	 <p>100 øòóè</p>	<p>äëý TOTEM àðò. 02185 Çàñðíàý íèáíèà äëý ääáðíé èíðíàèè ñ ñòáíãàðòíüí íðíèèè ñ æäèíáí</p> 

ÀÈÑÃÑÕÀÐÛ ÄËß ØÏ ÈÍ ÄÄËÀÕÌ Ä

Ðàçðåáàíòàíù äëý íá ãñíã-áíèý íàèèó-øèó òàððàèòàðèñòèè

Çàí î ðí ù á ï ëàí èè äëý î ëí í í é ëí ðí áèè



Ñàðèý	Äòóèèè	Íàèíãíààíèà	Ðèñííè	øò.
ÒÀÍ ÄÄÐÕÌ Äß ÄÄÐÌ ÈÀÌ ÄÐÀ NC 45 è äà ï ï àèò èèàòèè/ ALEXNOR (BX) ALFIL RIVIERA DELTA MA 8300 SYNTHESIS	01314	Í àèíà ðí ù á çàñ ðí ù á íè áí èè èç ñí èààà òàí à GS500		100 øòóè
	01322	Äàíèàý íàèèíãàý çàñðíàý íèáíèà		
	01339	Äàíèàý íàèèíãàý çàñðíàý íèáíèà		
	02337	Äàíèàý íàèèíãàý çàñðíàý íèáíèà		
R40-R50- PA 500	01317	Äàíèàý íàèèíãàý çàñðíàý íèáíèà		100 øòóè
ALLCO P4 ALPHA 445 - PE SISTEMA1	01315	Í àèíà ðí ù á çàñ ðí ù á íè áí èè èç ñí èààà òàí à GS500		100 øòóè
ALLCO 5	01316	Í àèíà ðí ù á çàñ ðí ù á íè áí èè èç ñí èààà òàí à GS500		100 øòóè
ALLCO 5 ALLCO P4 COMPLANARE	01323	Äàíèàý íàèèíãàý çàñðíàý íèáíèà		100 øòóè
ALPHA 445	01324	Äàíèàý íàèèíãàý çàñðíàý íèáíèà		100 øòóè
ALLCO 5S	01307	Í àèíà ðí ù á çàñ ðí ù á íè áí èè èç ñí èààà òàí à GS500		100 øòóè
	01329	Äàíèàý çàñðíàý íèáíèà ñ äòóèèèè		50 øòóè
ALLCO P4 SORMONTO	01338	Í àèíà ðí ù á çàñ ðí ù á íè áí èè èç ñí èààà òàí à GS500		50 øòóè
NNC40 SORMONTO	01331	Äàíèàý íàèèíãàý çàñðíàý íèáíèà		100 øòóè
EKIP 40/50/53 TH	01328	Äàíèàý íàèèíãàý çàñðíàý íèáíèà		100 øòóè
FORMA	01340N	Äàíèàý çàñðíàý íèáíèà		100 øòóè

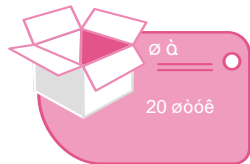
Àèñãñõàðù
 ↑
 TOTEM/PESOS
 ↑
 Шпингалеты
 ↑
 TOTEM/PESOS

PRIMA

Первоклассная ручка



02471



PRIMA - это двухсторонняя ручка со стопором, предназначенная для установки на стойке или на центральной полосе двери.

Сильные стороны:

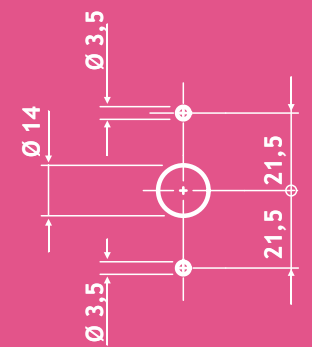
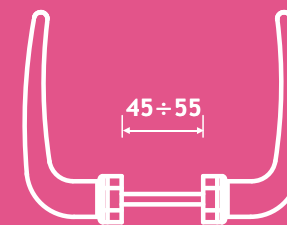
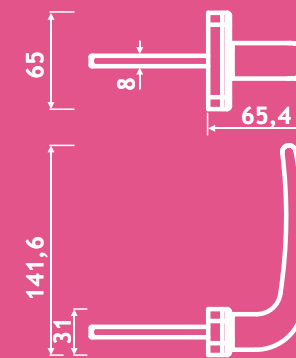
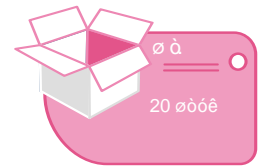
- Ручка оборудована специальной **пружиной (Запатентованная система GIESSE)**, всегда обеспечивающей возврат ручки в горизонтальное положение.
- Все крепежные **винты** спрятаны, что подчеркивает **дизайн** установленной ручки.
- **Квадратный стержень 8 мм.**
- Ручка **PRIMA** защищена и отделана системой покраски GIESSE, отличающейся высоким **качеством поверхностей, однородностью окраски** и высоким **сопротивлением царапанию**.
- Компоненты проходят **предварительную обработку**, обеспечивающую **сопротивление отслаиванию** поверхности и **коррозию** нижележащего слоя.



PRIMA

Первоклассная ручка

02472



SUPERMASTER

Классическая ручка для алюминиевой двери

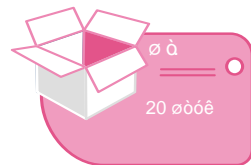


02461

SUPERMASTER - это двухсторонняя ручка, предназначенная для установки на стойке или на центральной полосе двери.

Сильные стороны:

- Ручка оборудована специальной **пружиной (Запатентованная система GIESSE), всегда обеспечивающей** возврат ручки в горизонтальное положение.
- Все крепежные **винты спрятаны**, что подчеркивает **дизайн** установленной ручки.
- **Квадратный стержень 8 мм.**
- Ручка **SUPERMASTER** защищена и отделана системой покраски GIESSE, отличающейся высоким **качеством поверхностей, однородностью окраски** и высоким **сопротивлением царапанию**. Компоненты проходят **предварительную обработку**, обеспечивающую **сопротивление отслаиванию** поверхности и **коррозию** нижележащего слоя.

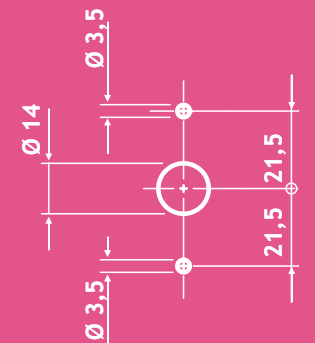
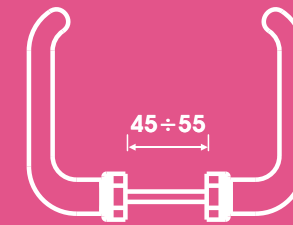
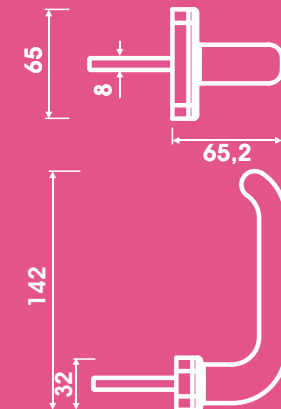
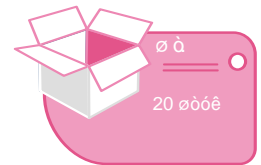


SUPERMASTER

Классическая ручка для алюминиевой двери



02462

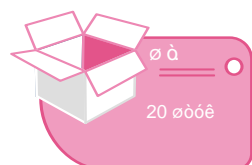


MASTERPLAST

Ручка для легких дверей



02456



MASTERPLAST - это двухсторонняя ручка, предназначенная для установки на стойке или на центральной полосе двери. Так как она изготовлена из пластмассы, **она легче, и устанавливается на более легких дверях.**

Сильные стороны:

- Ручка оборудована специальной **пружиной (Запатентованная система GIESSE)**, всегда **обеспечивающей возврат ручки в горизонтальное положение.**
- Все крепежные **винты спрятаны**, что подчеркивает дизайн установленной ручки.
- **Квадратный стержень 8 мм.**
- Ручка **MASTERPLAST** выполнена из **технополимера, усиленного стекловолокном**, черного или красного цвета, придающего ей **прочность.**



Evoluzione design

Дверные ручки из высококачественного материала и эволюционного дизайна

“Привлекательный дизайн”

GIESSE Evoluzione дизайн предлагает **абсолютно полную программу изогнутых ударопрочных дверных ручек**, произведенных из массивной **латуни**, а также из прочного **нейлона специальной экструзии**. Ручки отвечают самым высоким требованиям.

Неповторимое качество для долговечности изделия.

Латунь: Массивно и солидно, изогнутые и прямые, для достижения максимально достижимой надежности и прочности. Специальное, запатентованное прозрачное покрытие поверхности, защищает ее и гарантирует длительный, долговечный отполированный блеск.

Алюминий: Качественное, оцинкованное, с динамичными формами, покрывается лаком.

Окрашиваемые поверхности: 4 различных **латунных цвета** и большая палитра различных красок при покрытии лаком поверхности **алюминиевых ручек**. Круглые и овальные накладки на цилиндры, как для бордчатого ключа, так и для стандартного цилиндра.

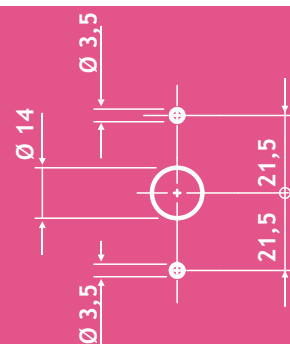
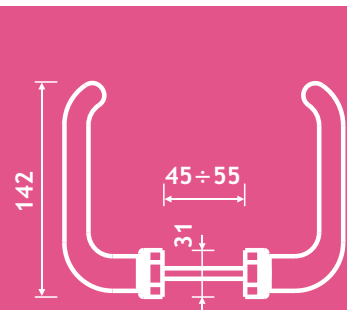
Ручки отвечают самым высоким требованиям.

Привлекательные и эргономичные формы дизайна, для всех требований и решений. (Доступны подходящие, равные формы дизайна для дверных и оконных ручек). Законченная форма красоты.

GIESSE является одним из международных ключевых производителей и поставщиков для алюминиевого рынка, с постоянным поиском самых хороших инновационных технических решений и дизайна.



См. GIESSE **EVOLUZIONE EVOLUZIONE** каталог, полных описаний и иллюстраций всех моделей.





Evoluzione design

Дверные ручки из высококачественного материала и эволюционного дизайна

Следующие изделия GIESSE **Evoluzione Design** палитра продукции:



PRIMA
Латунь полированная
art. 02475



ALBA
Латунь маиовая
art. 02552



MARTINA
Латунь, никелированная
art. 02520



SERENA
Латунь полированная
art. 02555



ALLEGRA
Латунь, никелированная
art. 02549



CAMILLA
Латунь полированная
art. 02536



SIMONA
Хромированная
art. 02514



GOLF
Латунь полированная
art. 02506



Накладки на цилиндры
и под ключ с бородкой

Ручки → EVO-DESIGN → Дальнейший дизайн