

Версия: пластик
Издание 2005

Все данные каталога тщательно подобраны и проверены. Просим принять во внимание, что могут появиться изменения, вызванные влиянием технического прогресса, изменением законодательства и истечением срока действия. Поэтому мы не несем ответственности за полноту и точность содержания.

Оформление, текст и рисунки:
Brückner & Neuner GmbH, Obertshausen

Ответственные за содержание:
Gerd Heuser, Hermann Pelikan, Ralph Saile

© ROTO FRANK AG, Informationsabteilung, 1998
Stuttgarter Straße 145–149
D-70771 Leinfelden-Echterdingen.
Telefon: (07 11) 7598-0
Telefax: (0711) 7598-253
Internet: <http://www.roto.de>
e-mail: info@roto-frank.com

© Представительство ROTO FRANK AG в России, 2005.
115054, Москва, Космодамианская наб., дом 52, стр 1
Тел.: (095) 961-24-30 / -29 / -28 / - 27 /
Факс: (095) 961-24-31
E-mail: info@roto.ru
Internet: <http://www.roto.ru>

Перевод: Митрович Г. И., Федоров С.Н.

Допечатная подготовка
ООО "Астрейя-центр"
115230, Москва, Каширское ш., д.7, корп. 2
Тел/факс: (095) 775-45-28/38

Уважаемый партнер фирмы ROTO,
в этом каталоге фурнитуры ROTO для пластиковых
окон и дверей издание 2005 года Вы найдете обширную
информацию о фурнитуре.

Мы рады получить от Вас замечания, которые ведут
к улучшению конструкции.

Желаем Вам успешной работы с фурнитурой ROTO!



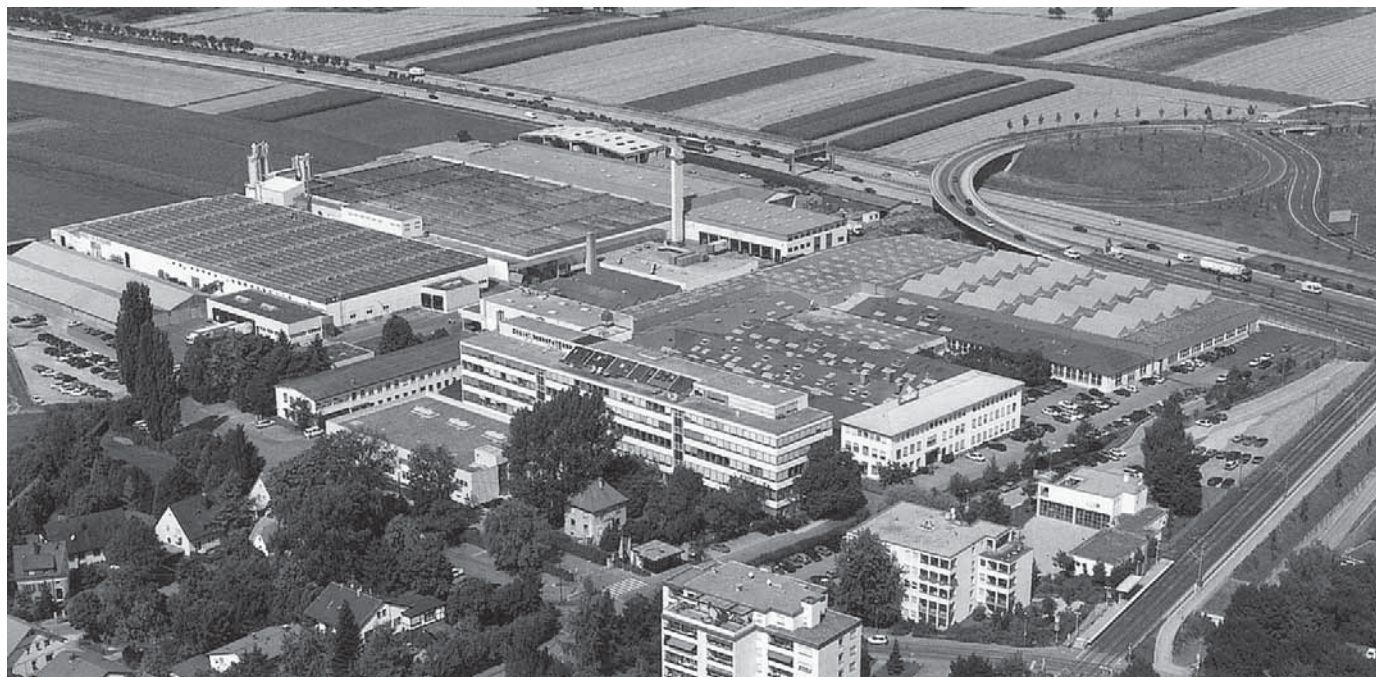
ROTO Centro 101

Содержание.



Группа фирм ROTO	1.1
Пояснения к каталогу и требования к CD-ROM	1.2
Гарантия и технические условия	1.3
Качество ROTO	1.4
Диаграммы и сечения	2.1
Комплекты фурнитуры	2.2
Петли К Системы 12/18-9, 12/20-9, 12/20-13 и 12/22-13	2.2.1
Отдельные детали фурнитуры Centro 101	2.3
Запоры / Части запоров	2.3.1
Угловые переключатели / Угловые соединители / Угловые запоры / Откидные запоры	2.3.2
Ножницы на створке / Ножницы на раме / Петли на раме верхние	2.3.3
Средние запоры	2.3.4
Петли на створке нижние / Петли на раме нижние	2.3.5
Петли поворотные / Петли для фрамуг	2.3.6
Штульповые запоры / Шпингалеты	2.3.7
Ответные планки	2.3.8
Дополнительные детали / Принадлежности	2.3.9
Шаблоны / Инструмент Centro 101	2.4

Группа фирм ROTO.



Завод в Лейнфельден-Эхтердинген. Головной офис группы фирм ROTO.

В состав группы фирм входят:

Заводы

ROTO FRANK AG Leinfelden-Echterdingen Baubeschläge · Bauelemente	Columbus Treppen GmbH Neusäß Spindeltreppen · Scherentreppen Wangentreppen	DEUTSCHMEISTER Bauelemente GmbH Bad Mergentheim Renovierungsfenster · Wohndach- fenster · Eindeckrahmen · Isolierglas	Wilhelm Weidmann GmbH & Co. KG Velbert Baubeschläge
ROTO FRANK Eisenwarenfabrik AG Kalsdorf (AUT) Baubeschläge · Schlösser	ROTO FRANK S.A.S. Faulquemont (FRA) Baubeschläge · Wohndachfenster Treppen	ELZETT SOPRON Kft. Sopron (HUN) Oberflächentechnik	ROTO ELZETT CERTA Kft. Lövö (HUN) Baubeschläge · Schlösser
ROTO FRANK Sp. z o.o. Lubartow (POL) Wohndachfenster	ROTO Lož d.o.o. Stari trg pri Ložu (SVN) Baubeschläge	ROTO FRANK of America Inc. Chester, Ct. (USA) Baubeschläge · Wohndachfenster	ROTO FRANK Co. Ltd. Taicang (CHN) Baubeschläge

Творческий подход, профессиональная компетенция и большой опыт деятельности на международном рынке гарантируют, что группа фирм ROTO сможет всегда быстро и компетентно реагировать на изменение рыночной ситуации на пользу нашим партнерам.

«ROTO заявляет сегодня о себе как о международном объединении фирм, активно действующем по всему миру. Сильные позиции на национальном рынке и, пожалуй, самый большой в отрасли международный опыт находятся у нас в гармоничном сочетании.»

Герхард Франк, Представитель
Правления ROTO FRANK AG

Отделения продаж

ROTO FRANK Bauelemente GesmbH. Salzburg (AUT)
ROTO FRANK AG Dietikon (CHE)
ROTO FRANK Ltd. Rugby (GBR)
ROTO FRANK B.V. Houten (NLD)
ROTO FRANK Ltd. Şti. Istanbul (TUR)

S.A. ROTO FRANK N.V. Nivelles (BEL)
ROTO FRANK S.A. Sant Celoni (ESP)
ROTO FRANK K.K. Sayama City (JPN)
ROTO FRANK Okucia Budowlane Sp. z o.o. Warszawa (POL)

Филиалы и партнеры по сбыту

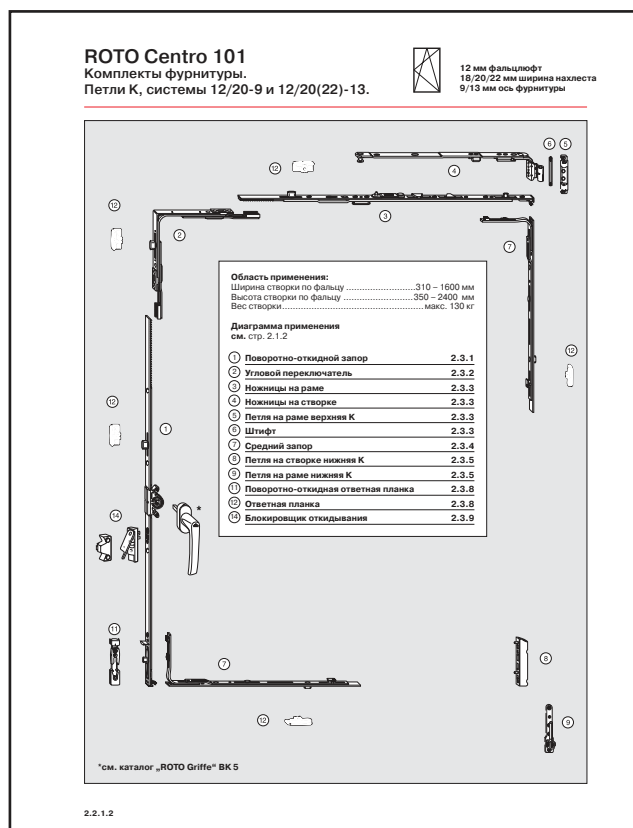
ROTO FRANK AG Minsk (BLR)	ROTO FRANK Nové Město na Moravě (CZE)
Eurotechnica Athen (GRC)	SARI S.r.l. Meolo (ITA)
Tekno System s.r.l. Apricena (ITA)	ROTO FRANK AG Vilnius (LVA)
ROTO FRANK AG Moskau (RUS)	ROTO FRANK AG St. Petersburg (RUS)
ROTO FRANK AG Novosibirsk (RUS)	ROTO FRANK AG Kiev (UKR)
ROTO FRANK AG Ekaterinburg (RUS)	
ROTO FRANK AG Samara (RUS)	
ROTO FRANK AG Vladivostok (RUS)	
ROTO FRANK AG Rostov-na-Donu (RUS)	

ROTO Centro 101

Пояснения к каталогу.

Комплекты фурнитуры (глава 2.2)

Стандартные комплекты фурнитуры для различных видов петель разделены по типам открывания окна. Показан один из примеров комплектации. Отдельные детали фурнитуры, используемые в комплектах, можно найти в разделах каталога 2.3.



Отдельные детали фурнитуры (глава 2.3)

На левой странице приведены общие указания по монтажу, расположение и размеры отверстий и фрезеровок для различных систем профилей. Справа показаны рисунки деталей фурнитуры. Описание деталей включает в себя название, номер артикула, область применения, размеры и технические данные.

ROTO Centro 101
Петли на створке нижние / Петли на раме нижние
Петли К, система 12/20-9 и 12/20(22)-13

12 мм фальцшлот
18/20/22 мм ширина наплавки
9/13 мм ось фурнитурного паза

Петля на створке нижняя К 3/100

Отверстие
Ø 3 мм, 5 мм глубина
Петли N 510 A 0011
(230339)

Ширина наплавки	Размер С
20	51,5
22	53,5

Петля на раме нижняя К 3/100 и К 6/100*

Отверстие
Ø 3 мм, 3 мм глубина
Отверстие
сверху Ø 6 мм, 4 мм глубина,
снизу Ø 6 мм, 19 мм глубина
Цифры и шпурты должны проходить не менее,
чем через 2 стенки профиля

Ширина наплавки	Размер А	Размер В
20	18,5	20,5
22		20,5

Петля на створке нижняя К 6/130

Отверстие
Ø 6 мм, 23 мм глубина
Петли N 510 A 0012
(230340)

Ширина наплавки	Размер С
20	51,5
22	53,5

Петля на раме нижняя К 6/130

Отверстие
сверху Ø 6 мм, 9 мм глубина,
снизу Ø 6 мм, 19 мм глубина
Цифры и шпурты должны проходить не менее,
чем через 2 стенки профиля

Ширина наплавки	Размер В
20	18,5
22	20,5

2.3.5.2

Петля на створке нижняя К 3/100
регулируема по высоте
2 х 3 мм цапфы
Вес створки макс. 100 кг

Артикул N 510 A 0011
Мат. номер 230339

Декоративные накладки см. таблицу винту

Петля на раме нижняя К 3/100
регулируема по ширине, 2 х 3 мм цапфы

Петля на раме нижняя К 6/100 (без рмс.)
регулируема по ширине, 2 х 5,8 мм цапфы
Крепежные отверстия расположены симметрично
Вес створки макс. 100 кг

Артикул N 510 B 1001
Мат. номер 230338

Артикул N 510 B 1002
Мат. номер 230380

Декоративные накладки см. таблицу винту

Петля на створке нижняя К 6/130
регулируема по высоте
2 х 5,8 мм цапфы
Вес створки 130 кг

Артикул N 510 A 0012
Мат. номер 230340

Декоративные накладки см. таблицу винту

Петля на раме нижняя К 6/130
регулируема по ширине
2 х 5,8 мм цапфы
Вес створки 130 кг

Артикул N 510 A 0003 L/R
Мат. номер 230347 / 230348

Декоративные накладки см. таблицу винту

Цвет	Обозначение	Декор. накл. Петля на створке К 3/100	Мат. номер	Декор. накл. Петля на раме К 3/100	Мат. номер	Декор. накл. Петля на створке К 6/100	Мат. номер	Декор. накл. Петля на раме К 6/100	Мат. номер	Декор. накл. Петля на створке К 6/130	Мат. номер	Декор. накл. Петля на раме К 6/130	Мат. номер	Материальный номер
R01.1	серебро натуральное	N 591 A 0411	230481	N 591 A 0111	230416	N 591 B 1211	230545	N 591 A 0311 L/R	230448 / 230450					
R01.2	серебро светлое	N 591 A 0412	230482	N 591 A 0112	230417	N 591 B 1212	230546	N 591 A 0312 L/R	230449 / 230452					
R01.3	серебро	N 591 A 0413	230483	N 591 A 0113	230418	N 591 B 1213	230548	N 591 A 0313 L/R	230451 / 230454					
R01.10	палладин матовая	N 591 A 0410	230480	N 591 A 0110	230415	N 591 B 1210	230549	N 591 A 0310 L/R	230453 / 230456					
R02.2	палладин глянцевая	N 591 A 0430	230484	N 591 A 0130	230119	N 591 B 1230	230550	N 591 A 0330 L/R	230455 / 230458					
R04.1	серебро коричневый	N 591 A 0455	230492	N 591 A 0155	230425	N 591 B 1255	230551	N 591 A 0355 L/R	230457 / 230468					
R04.3	серебро коричневый	N 591 A 0453	230491	N 591 A 0153	230423	N 591 B 1253	230552	N 591 A 0353 L/R	230459 / 230462					
R04.4	лазурь коричневый	N 591 A 0451	230489	N 591 A 0151	230421	N 591 B 1251	230552	N 591 A 0351 L/R	230461 / 230460					
R05.3	темная бронза	N 591 A 0453	230488	N 591 A 0153	230422	N 591 B 1253	230552	N 591 A 0353 L/R	230463 / 230464					
R05.5	золотая	N 591 A 0454	230489	N 591 A 0154	230424	N 591 B 1254	230552	N 591 A 0354 L/R	230465 / 230468					
R07.10	белый	N 591 A 0471	230481	N 591 A 0171	230426	N 591 B 1271	230552	N 591 A 0371 L/R	230469 / 230470					
	специальное	N 591 A 0480	230482	N 591 A 0180	230427	N 591 B 1280	230552	N 591 A 0380 L/R	230471 / 230472					

2.3.5.3

ROTO Centro 101

Системные требования для CD-ROM.

CD-ROM совместим с Windows 95, 98, NT, XP
а также Apple Macintosh.

Требования к системе Windows

Минимум: Windows 95, 98, NT, или XP, 16 MB RAM,
графика 256 цветов

Оптимально: Windows 95, 98, NT, или XP, 32 MB RAM,
графика 32768 цветов

Требования к системе Apple Macintosh

Минимум: система 7.0, 16 MB RAM, графика
256 цветов

Оптимально: система 7.5 или выше, 32 MB RAM,
графика 32768 цветов

Должна быть установлены программы Acrobat Reader 3.0 - 5.5
и Quicktime.

Программы инсталляции находятся на CD-ROM.



ROTO Centro 101

Обозначение цветов декоративных накладок и деталей.



Ранее действующее обозначение (...–1997) для различных дополнительных деталей.	Новое обозначение цветов (действует с 1998) (стандартные и специальные цвета) Декоративные накладки для петель К	
	Стандартные цвета	
–	R 01.1	серебро натуральное
–	R 01.2	серебро светлое
–	R 01.3	серый
–	R 03.1	латунь матовая
латунь	R 03.2	латунь глянцевая
–	R 04.1	серо-коричневый
светлокоричневый	R 04.3	оливково-коричневый
коричневый / темно-коричневый	R 04.4	темно-коричневый
–	R 05.3	темная бронза
–	R 05.5	бронза
белый	R 07.1/2	белый
		Специальные цвета
	R 02.2	серый антрацит
	R 06.2	черный
	R 08.2	темно-синий
	R 08.3	светло-синий
	R 09.1	зеленый
	R 09.2	темно-зеленый
	R 10.2	красный
	R 10.3	темно-красный

К данному каталогу прилагается актуальная карта цветов.

Ее можно заказать отдельно. Заказной артикул карты цветов - VB 138.

Прочие цвета по запросу.

ROTO Centro 101

Гарантийные обязательства

ROTO FRANK AG, Штутгартер штр. 145-149, 70771 Ляйнфельден - Эхтердинген предоставляет на оконные приборы системы Centro 101 и входящие в эту систему типы петель А, Е5, V и R **3-летнюю гарантию в соответствии с ГОСТ.**

ROTO FRANK AG гарантирует, что в вышеперечисленных группах деталей не возникнут поломки в ответственных частях, а также в частях, составляющих соединение.

При возникновении гарантийного случая производится бесплатная замена дефектных деталей. Прочее возмещение издержек с нашей стороны исключено.

Данное положение действует при условии, что монтаж деталей фурнитуры был проведен профессионально, в соответствии с нашими действующими инструкциями по монтажу; фурнитура эксплуатируется надлежащим образом, в соответствии с указаниями по эксплуатации и достоверно установлено, что техническое обслуживание проводится согласно требованиям наших инструкций по техническому обслуживанию (уходу).

Гарантия на качество покрытия поверхностей действует только в том случае, если на детали фурнитуры не оказывает влияние агрессивная внешняя окружающая среда или агрессивные вещества, входящие в состав материалов окна (например, агрессивные вещества, входящие в состав некоторых пород дерева).

Действие гарантии начинается со дня поставки товара.

Новая поверхность ROTOpor.

Защита поверхностей оконных приборов ROTO (ROTOpor способ).

На оконные приборы ROTO нанесено защитное покрытие по DIN 50961 (если не указано другое). По DIN 50961 «гальванические покрытия, оцинковка металлов» осуществляется гальваническая обработка поверхностей деталей из стали и прочих металлических материалов.

ROTOpor в деталях.

Для системы фурнитуры Centro 101 и входящих в эту группу типов петель А, Е5, V и R фирмой ROTO был разработан новый способ защиты поверхностей на основе оцинковки, хромирования и нанесения дополнительного покрытия. ROTOpor придает деталям фурнитуры более равномерный золотистый цветовой тон.

Требования по качеству согласно RAL-RG 607 / 3 превышены более чем в два раза, а также существенно улучшена защита поверхностей от воздействия кислот.

Требования к качеству защитного покрытия поверхностей по стандарту RAL – Общества качества замков и оконных приборов Велберта тем самым выполняются со значительным запасом.

Поставка запасных деталей фурнитуры.

ROTO FRANK AG обязуется поставлять детали фурнитуры для окон и дверей в рамках общих условий поставок на следующих условиях:

1. Для любых оконных приборов, которые приведены в официальных коммерческих материалах, в течении 10 лет после официального снятия с производства мы поставляем запасные детали того же типа или детали, которые выполняют те же самые функции, по ценам соответствующего прейскуранта.
2. Для деталей фурнитуры, изготовленных по спецзаказу клиента и не входящих в официальные коммерческие материалы, обязательства по поставке запасных деталей заканчиваются в момент окончания или исполнения подписанного с клиентом договора поставки или окончания установленного договором срока допоставки.
3. Из-за большой номенклатуры деталей, адаптированных к различным профилям (в основном это касается пластиковых оконных профилей) не всегда имеется возможность обеспечить поставки запасных деталей, даже приведенных в официальных материалах, в течении всего 10-летнего срока. В данном случае ROTO FRANK AG обязуется поставлять детали, которые при использовании их совместно с адаптером, могут надлежащим образом устанавливаться на профиле.
4. Все вышеуказанные поставки запасных деталей осуществляются по ценам прейскурантов, действующих на момент поставки.

ROTO Centro 101

Общее описание деталей.



- Правое и левое исполнение (если не указано иное)
- Ширина штальпа (наружной пластины запоров) 16 мм
- Соединение деталей посредством зубчатой штанги с кинематической связью или глухим соединением
- Подвижный соединительный элемент между деталями
- Фиксация среднего положения
- У поворотнo-откидных запоров / удлинителей / арочных соединителей - ход запираения 32 мм при повороте ручки на 180°
- У поворотных запоров / распорных приводов / соединителей запоров / штальповых запоров - ход запираения 16 мм при повороте ручки на 90°
- Штифт оконной ручки 7 мм
- Угловые переключатели / угловые запоры с нержавеющей пружинными пластинами, в С-образном пазу
- Запоры и ножницы на створке снабжены подвижным упором для облегчения установки в углу створки при монтаже без среднего запора
- Применение блокировщика поворота на поворотнo-откидном окне для использования только функции откидывания
- Клипсовое соединение ножниц на створке и на раме
- Клеммная фиксация фурнитуры в фурнитурном пазу на створке

ROTO Centro 101

Технические условия.

Поворотно-откидная фурнитура для окон и дверей.

1. Информация о продукте и его надлежащем использовании.

Поворотно-откидная фурнитура — это строительные конструкционные приборы для используемых в надземном строительстве окон и дверей, с одной управляющей ручкой.

Эти приборы служат для того, чтобы приводить створку окна посредством поворота ручки в распашное (поворотное) положение или, благодаря конструкции детали «ножницы», в ограниченно-откинутое положение. Поворотно-откидная фурнитура находит применение в вертикально установленных окнах и дверях из дерева, дерева-алюминия, пластика и комбинаций этих материалов.

В соответствии с данным определением поворотно-откидная фурнитура запирает створки окон и дверей, а также приводит их в различные положения проветривания. При запираии должна преодолевать противодействующая сила уплотнения. Любое другое использование фурнитуры не соответствует ее предназначению.

Противовзломные окна и двери, окна и двери для влажных помещений, а также установленные в местах с агрессивной и способствующей возникновению коррозии атмосферой, должны оснащаться специальной фурнитурой. Открытые окна и двери выполняют только функцию ограждения и не отвечают требованиям по плотности закрывания, защите от осадков, звукоизоляции, теплоизоляции и защиты от взлома.

При ветре и сквозняке окна и двери должны быть закрыты на запор. Ветер и сквозняк по определению имеют место в том случае, если окно в откидном положении открывается или закрывается из-за возникшего давления или разряжения воздуха. Фиксация открытого положения створок окон и дверей возможна только при установке дополнительных деталей фурнитуры.

2. Неправильное использование.

Неправильное использование, т. е. ненадлежащее применение продукта, имеет место в следующих случаях:

- если в области открывания створки находятся препятствия, которые тем самым мешают надлежащему использованию окна;
- если створка окна или двери вопреки назначению или бесконтрольно (например, под действием порыва ветра) так ударяется о край оконного проема, что фурнитура, материал рамы, а также прочие детали окна или двери могут быть повреждены или полностью приведены в негодность;
- если на створку окна или двери воздействует дополнительная нагрузка;
- если при закрывании окна или двери в зазоре между рамой и створкой окажется рука (опасность получения травмы).

3. Характеристики изделия.

3.1 Максимальный вес и габариты створок.

Указанные в коммерческих и технических материалах ROTO, а также в монтажных инструкциях веса и максимальные размеры (ширина и высота) створок не должны превышать.

Диаграммы, приведенные в различных рабочих материалах, показывают зависимость между допустимыми размерами (шириной и высотой) створок по фальцу и весом или толщиной стеклопакетов.

3.2 Подбор фурнитуры.

Предписания завода - изготовителя относительно подбора фурнитуры (например, использование вторых ножниц при широких створках) должны обязательно соблюдаться.

4. Техническое обслуживание.

Надежность крепления и износ ответственных деталей фурнитуры нужно регулярно контролировать. В случае необходимости, подтянуть крепежные шурупы или заменить детали.

Кроме того, необходимо не реже одного раза в год проводить следующие работы по техобслуживанию:

- все подвижные детали и все места запоров поворотно-откидной фурнитуры необходимо смазывать;
- применять только такие чистящие средства и средства по уходу, которые не повреждают антикоррозийное покрытие деталей фурнитуры;
- регулировка фурнитуры, особенно в области нижних петель и ножниц, а также замена деталей и снятие/навеска створки должна проводиться специалистами.

5. Информация и инструкции.

В соответствии с обязательствами, предписанными законом, по предоставлению информации, инструкций и указаний по техническому обслуживанию планировщикам, торговым организациям, переработчикам, строителям и пользователям, мы предлагаем следующие материалы:

- планировочные материалы;
- каталоги;
- монтажные инструкции, заводские чертежи;
- инструкции по техобслуживанию и уходу;
- инструкции по использованию.

Для обеспечения надлежащей работы поворотно-откидной фурнитуры окон и дверей

- проектировщики должны требовать информацию об изделиях у завода-изготовителя и принимать ее к сведению;
- торгующие организации должны принимать во внимание информацию, содержащуюся в технических условиях, а также требовать у завода-изготовителя монтажные инструкции, заводские чертежи, инструкции по техническому обслуживанию, уходу и использованию и предоставлять их переработчикам;
- переработчики должны принимать во внимание информацию, содержащуюся в технических условиях, а также требовать у завода-изготовителя инструкции по техобслуживанию и использованию для предоставления строительным организациям и потребителю.

6. Использование отдельных деталей.

Отдельные входящие в систему детали фурнитуры, например, детали поворотных створок и фрамуг, должны использоваться по назначению согласно техническим условиям, с соблюдением правил использования, обслуживания и с предоставлением пользователю всей необходимой информации и инструкций.

ROTO Centro 101

Технические условия.

Инструкция к проведению испытаний по RAL-RG 607/3 и RAL 607/13

Инструкция по креплению несущих петлевых частей фурнитуры для поворотных и поворотно-откидных оконных приборов при проведении испытаний по RAL-RG 607/3 и RAL 607/13.
№ DFB 607/3 + 13-01/

1. Общая часть.

Чтобы обеспечить безопасность функционирования окон после установленного периода эксплуатации, необходимо уделять особое внимание креплению ответственных несущих частей фурнитуры, таких как верхняя и нижняя петля на раме. Это особенно важно при большом весе створок (более 80 кг) и применении функциональных стекол, которые сегодня используются все чаще.

Эта инструкция должна оказать помощь производителям окон. Она позволяет достичь требуемых величин прочности несущих частей фурнитуры, опираясь на данные испытаний.

Инструкция действительна для всего диапазона материалов, из которых сегодня изготавливаются окна.

Ответственность за прочность деталей фурнитуры лежит на изготовителе фурнитуры. Ответственность за крепление деталей фурнитуры на раме, изготовленной из материала по выбору производителя окон, лежит на производителе окон. Надежность крепления должна быть обеспечена соблюдением приведенных в таблице параметров, зависящих от веса створки.

Приведенные в таблице значения относятся только к верхней петле на раме с ножницами и могут быть, по имеющемуся в настоящее время практическому опыту, снижены на величину до 10%. Данные значения принимаются в качестве обязательных требований до тех пор, пока не появятся новые данные.

2. Указания к практическому применению.

Если нижняя петля на раме закреплена так же как верхняя петля на раме, то требуемые значения достигаются в любом случае.

а) Окна из дерева

На окнах из дерева требуемые значения достигаются при применении высококачественных шурупов, рекомендованных производителем фурнитуры, в соответствии с указанными схемами крепления (см. схему "Дерево").

б) Окна из ПВХ

При весе створки до 80 кг указанные в таблице значения достигаются, когда применяются высококачественные шурупы, и крепеж на профиле проходит минимум через две стенки профиля. Причем толщина первой стенки профиля должна составлять минимум 2,8 мм. При весе створки свыше 80 кг в любом случае должны применяться дополнительные меры, такие как крепление не только в ПВХ профиль, но и дополнительно в армирующий профиль или в так называемые вкладыши. Если производителем фурнитуры предлагаются специальные детали фурнитуры, которые не нуждаются в дополнительном креплении в армирующий профиль или вкладыш, то производитель фурнитуры должен привести доказательство, что крепления только в две стенки профиля достаточно (см. схему "Пластик").

с) Окна из алюминия

В алюминиевых окнах параметры достигаются, если крепление деталей фурнитуры на винтах производится кроме профиля в угловые соединители или в закладные гайки.

При использовании фурнитуры на клемах, производителем фурнитуры в согласовании с производителем профиля должны быть приведены доказательства требуемой прочности. Производитель окон несет ответственность за профессиональный монтаж фурнитуры.

Издатель:
Общество качества
замков и фурнитуры
Offersir. 12, 42551 Velbert

3.98



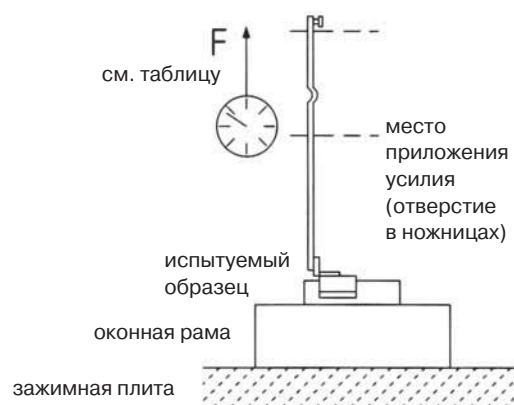
Описание испытаний согласно DFB 607/3 – 1997

Статические испытания крепления верхних петель на раме
Описание испытаний по DFB 607/3 – 1997

Статические испытания верхних петель на раме

Порядок испытания верхних петель на раме

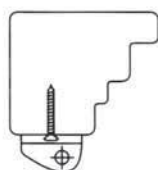
Направление приложения нагрузки 90 град.
Створка в открытом положении. Проводятся
испытания верхних петель на раме и их крепления.



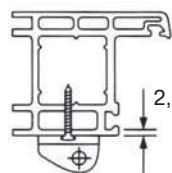
Вес створки в кг Растягивающее усилие F в Н

Вес створки в кг	Растягивающее усилие F в Н
60	1650
70	1900
80	2200
90	2450
100	2700
110	3000
120	3250
130	3500
140	3900
150	4200
160	4400
170	4700
180	5000
190	5300
200	5500

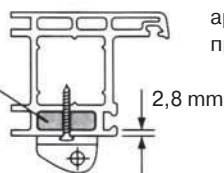
дерево



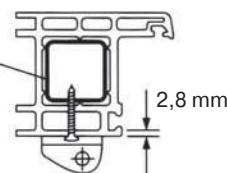
пластик



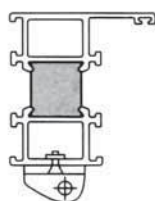
вставка



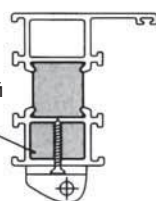
армирующий
профиль



алюминий



соединительный
уголок



Издатель:
Общество качества
замков и фурнитуры
Offersir. 12, 42551 Velbert

3.98



Рекомендуемые размеры профиля для пластиковых окон

Зазор для размещения петли $3 \pm 0,5$
(уплотнение в сжатом состоянии должно обеспечивать зазор 3 мм)

(Ось фурнитуры 9) $17 \pm 0,2$
(Ось фурнитуры 13) $21 \pm 0,2$
Базовая кромка для определения размера (9/13)
(Ось фурнитуры)

Центрирующий паз крепежных винтов

Стенка для петель на створке 130 кг

Рекомендуемые размеры профиля

Соблюдение размеров обеспечивает:

1. Уменьшение допусков
2. Нормальную работу стандартной, противозломной и скрытой фурнитуры
3. Наличие зазора для размещения ножниц
4. Одинаковое расположение крепежных отверстий фурнитуры
5. Прижим
6. Место для размещения петли на напаве
7. Поворотно-откидной режим работы окна, систему допусков профиля створки

Даже если створки самого малого размера должны изготавливаться по размерам с нормальным допуском.

Рекомендуемые размеры профиля для пластиковых окон

Состояние на февраль 98

Общество качества замков и фурнитуры
Offersir. 12, 42551 Velbert

ROTO Centro 101

Рекомендации по техническому обслуживанию фурнитуры



На Ваши окна установлена высококачественная фурнитура ROTO Centro 101. Она гарантирует удобство и комфорт при использовании, безупречное функционирование и долговечность.

Условием правильной работы и легкости хода фурнитуры является соблюдение наших требований по размерам створок и их весу, а также требований, содержащихся в технических условиях.

Работа и состояние фурнитуры должны проверяться по следующим критериям:

- легкость хода
- крепление деталей фурнитуры
- износ деталей фурнитуры
- повреждение деталей фурнитуры

Легкость хода

Легкость хода фурнитуры может быть проверена на оконной ручке. Момент запираения и отпираения, приложенный к оконной ручке, по DIN 18055 не должен превышать 10 Nm. Проверка может быть произведена с помощью динамометрического ключа.

Легкость хода может быть улучшена **смазкой** или регулировкой фурнитуры. Поворотн-откидная фурнитура ROTO может регулироваться по 2-3 осям (более подробно смотреть отдельную инструкцию). Неправильная регулировка может привести к полному выходу из строя окна.

Крепление деталей фурнитуры

От надежного крепления фурнитуры зависит правильная работа окна и безопасность при пользовании. Необходимо проверять посадку и надежность крепления отдельных шурупов в дереве или пластике. Если обнаружится, что ослабло крепление шурупа или сточилась головка, то шуруп необходимо завернуть или заменить.

Износ деталей фурнитуры

Для того, чтобы избежать износа фурнитуры, все ответственные детали необходимо смазывать согласно нашим указаниям.

Повреждение деталей фурнитуры

Поврежденные детали необходимо заменять, особенно если речь идет об ответственных деталях.

Данные рекомендации не могут служить основанием для предъявления правовых претензий, их применение должно ориентироваться на каждый конкретный случай.

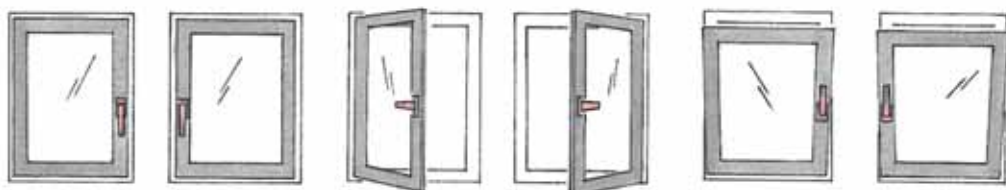
Фирма ROTO FRANK AG рекомендует производителям окон заключать с заказчиком договор на техническое обслуживание.

ROTO Centro 101

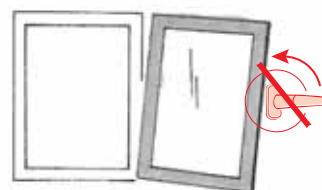
Указания по использованию и меры предосторожности



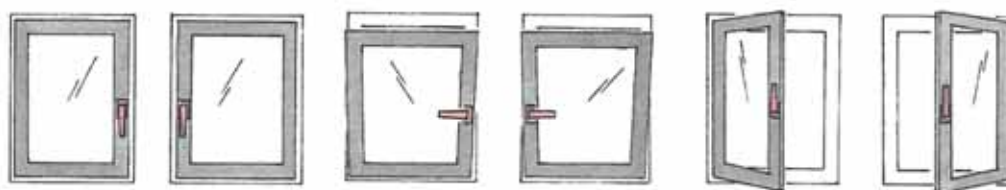
1. Эксплуатация окна с фурнитурой Centro 101



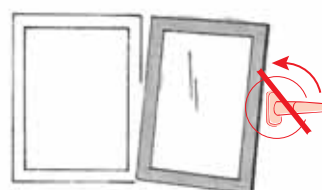
Неправильная эксплуатация!



Эксплуатация окна с фурнитурой Centro 101 Tilt First

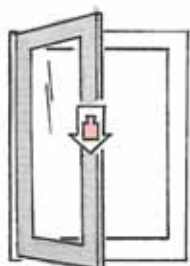


Неправильная эксплуатация!

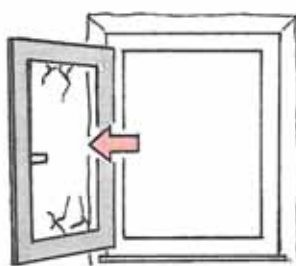


Для обеспечения длительной надежной и безопасной работы окна необходимо строго соблюдать приведенные ниже указания.

2. Меры безопасности при эксплуатации оконной фурнитуры:



а) Не нагружайте створку дополнительной нагрузкой в вертикальном направлении



б) Не допускайте сильного нажима или соударения створки и откоса окна



в) Не вставляйте между рамой и створкой посторонние предметы



г) Для ограничения доступа детей используйте средства защиты от открывания (например, запирающиеся оконные ручки)



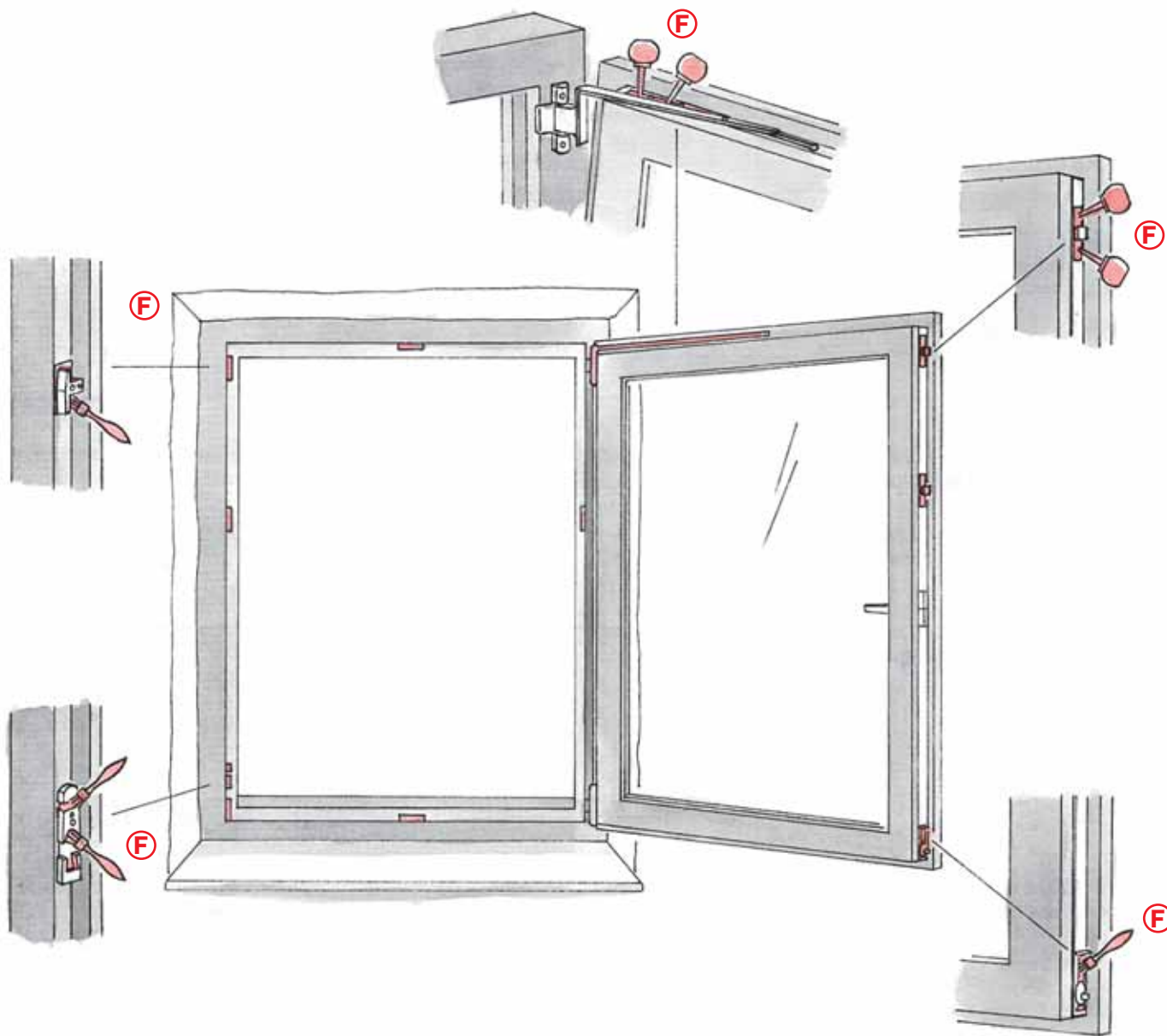
д) Не оставляйте окно в открытом положении при сильном ветре



е) Осторожно! Захлопывание створки может привести к травме. При открывании или закрытии не ставьте руки между рамой и створкой

ROTO Centro 101

Инструкция по техническому обслуживанию **F**



Техническое обслуживание

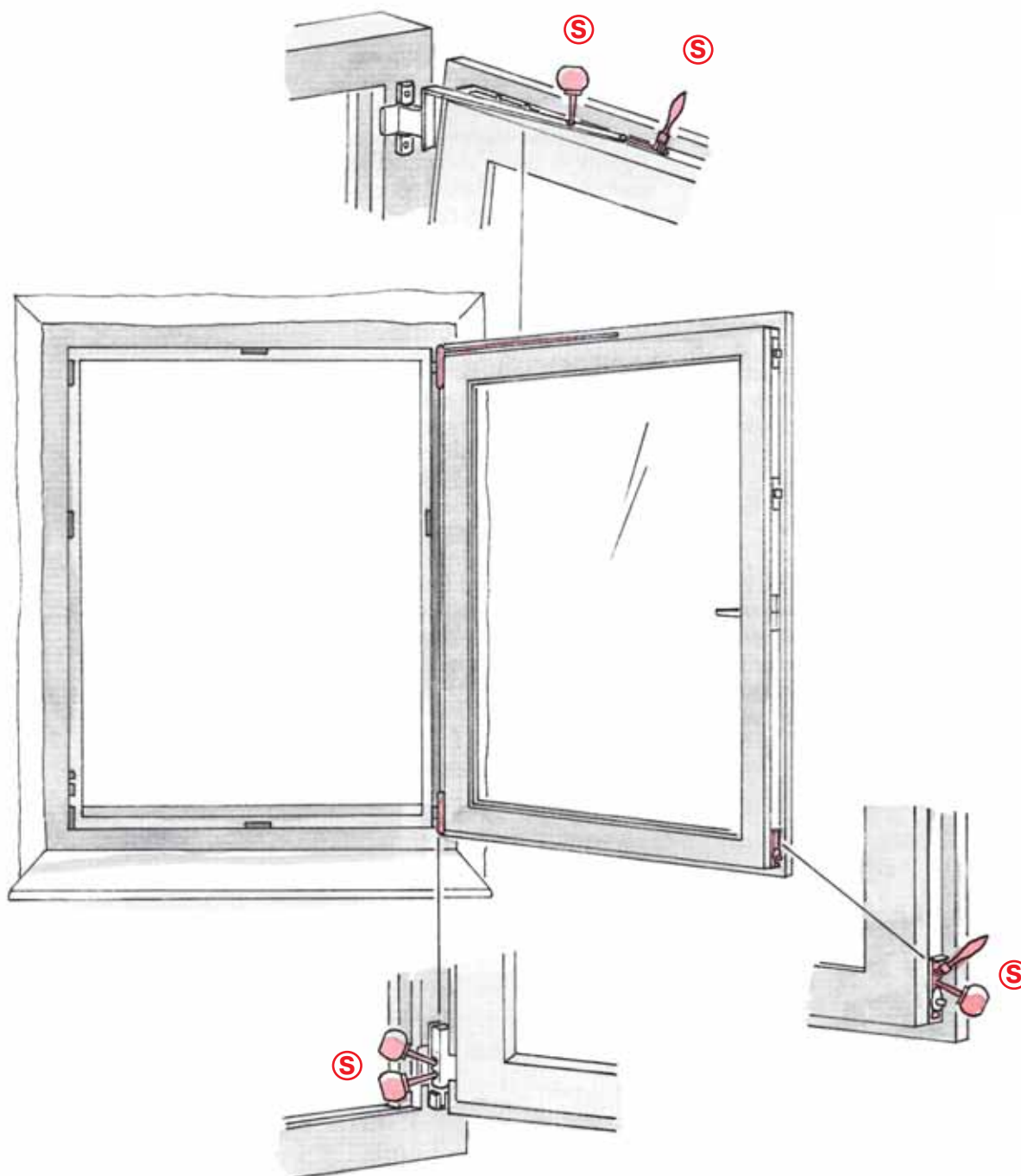


Ежегодная смазка* всех трущихся деталей фурнитуры **F** на створке и раме (обозначены красным) обеспечивает легкость хода и защищает фурнитуру от преждевременного износа.

* Не использовать смазки, содержащие кислотные и смолистые вещества.


ROTO Centro 101

Инструкция по техническому обслуживанию 



Техническое обслуживание



Особо тщательного ухода требуют ответственные детали фурнитуры  (отмечены красным цветом). Необходимо регулярно проверять степень их износа и **смазывать***. Кроме этого, необходимо проверять

надежность крепления отдельных шурупов. Если обнаружится, что ослабло крепление шурупа или сточилась головка, то шуруп необходимо завернуть или заменить.

* Не использовать смазки, содержащие кислотные и смолистые вещества.

ROTO Centro 101

Признаки качества / RAL.

Система фурнитуры ROTO Centro 101 предоставляет при всех вариантах использования оптимальное решение. Особые преимущества связаны с конструктивными особенностями.

Запорные язычки.

Запорные язычки на всех запорных деталях обеспечивают легкое скольжение при запирании. Прижим и герметичность запирания остаются неизменными в течение многих лет и тем самым обеспечивают длительную надежную работу.

Фиксация среднего положения.

Фиксация среднего положения всех запорных деталей поворотно-откидной фурнитуры на створке облегчает обрезку и установку фурнитуры. Тем самым почти полностью исключается неисправность, вызванная неправильным монтажом фурнитуры.

Соединение с силовым замыканием.

Благодаря соединению с силовым замыканием деталей фурнитуры, усилия, возникающие при запирании, воспринимаются не только крепежными винтами. Это обеспечивает дополнительный запас прочности.

Регулировка.

Степень прижима створки к раме может легко регулироваться. Благодаря специальной конструкции ответных планок, имеется свободный доступ ко всем точкам регулировки на уже установленном окне, что дает возможность проводить дополнительную регулировку. Конструкция ножниц на раме, нижних петель на раме и створке позволяет проводить дополнительную регулировку фальцлюфта по ширине и высоте.

Знак качества RAL.

Фурнитура ROTO гарантирует высокую надежность в работе. Это обеспечивается использованием перспективной техники, проверенных многолетним опытом и жестким техническим контролем материалов, а также действием на производстве многоступенчатой системы контроля качества. Надежность и качество фурнитуры ROTO подтверждено знаком качества RAL.



Die Gütegemeinschaft Schlösser und Beschläge e. V. verlieh der

ROTO FRANK AG
Postfach 10 01 58
70745 Leinfelden-Echterdingen

das vom RAL (Deutsches Institut für Gütesicherung und Kennzeichnung e. V.)
anerkannte und durch Eintragung beim Deutschen Patentamt
warenzeichenrechtlich geschützte

Gütezeichen für Drehkippschläge.



Die Verleihung erfolgte aufgrund der Prüfprotokolle

4-30/97 für den Beschlag

Roto Centro 101 E5

4-15/94 4-16/95 für den Beschlag

Roto Centro 101 E20

4-6/94 für den Beschlag

Roto Centro 101 V

4-2(1)/89 4-3/89 für den Beschlag

Roto Centro 101 R

4-61/81 für den Beschlag

Roto Centro 101 KA

4-31/96 4-32/96 für den Beschlag

Roto Centro 101 KSB

4-31(1)/96 4-32(1)/96 für den Beschlag

Roto Centro 101 K

Die Führung des Zeichens setzt voraus, daß die Einhaltung
der Güte- und Prüfbestimmungen überwacht wird.

ROTO Centro 101

Диаграммы и сечения

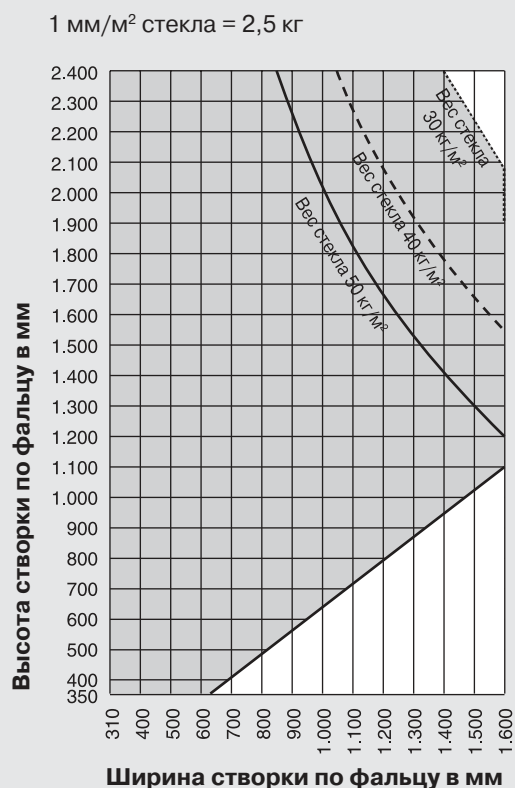


Диаграмма применения, петли К	2.1.2
Диаграмма применения косых окон	2.1.3
Допустимые углы наклона и размеры косых окон	2.1.4
Диаграмма применения арочных окон	2.1.5
Размеры для размещения петель на раме	2.1.6
2-х створчатые безимпостные окна	2.1.7

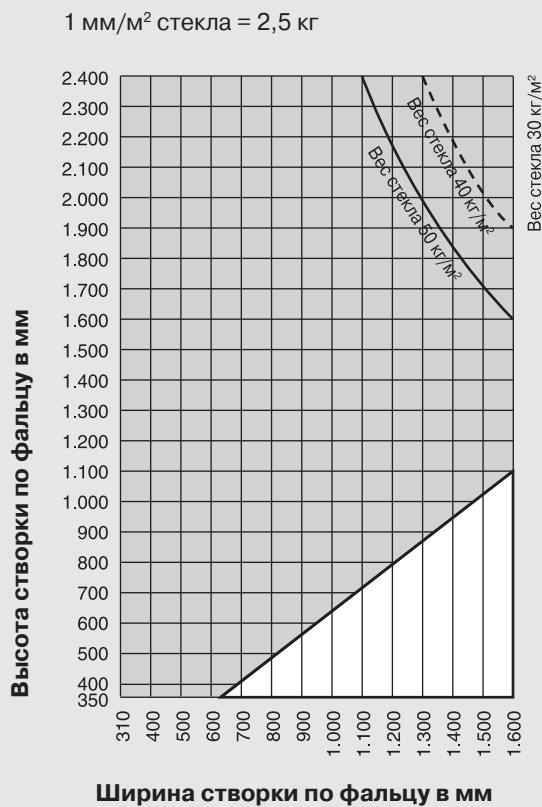
ROTO Centro 101

Диаграмма применения. Петли К.

Ограничение габаритов створки
в этой области максимальный допустимый вес створки 100 кг.



Ограничение габаритов створки
в этой области максимальный допустимый вес створки 130 кг.



ROTO Centro 101

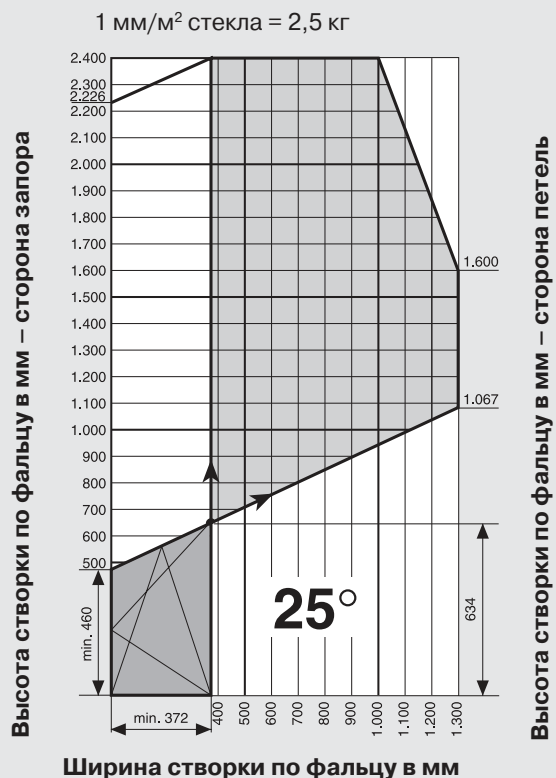
Диаграмма применения.

Поворотнo-откидная фурнитура. Косые окна.



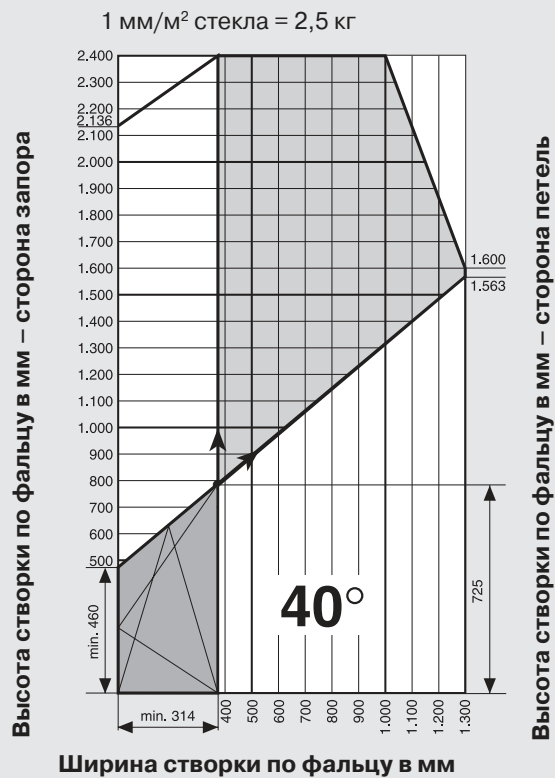
Ограничение габарита створки.

В этой области максимальный допустимый вес створки 80 кг



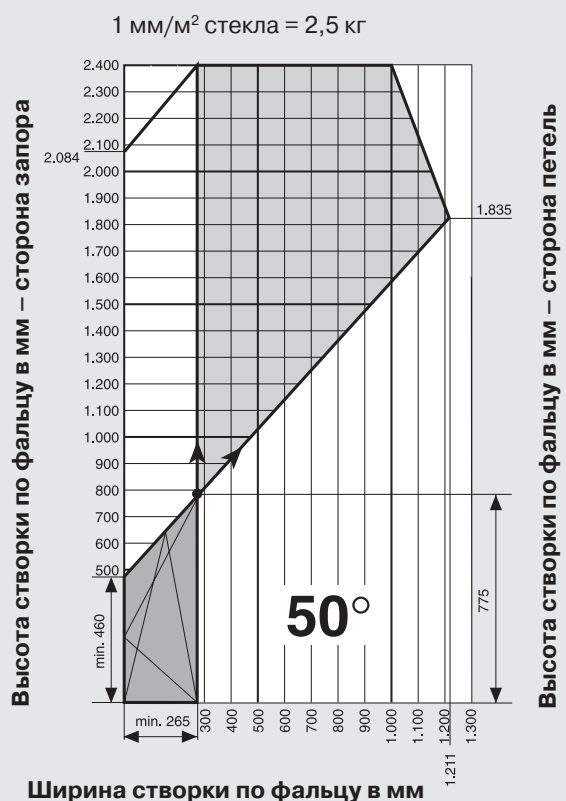
Ограничение габарита створки.

В этой области максимальный допустимый вес створки 80 кг



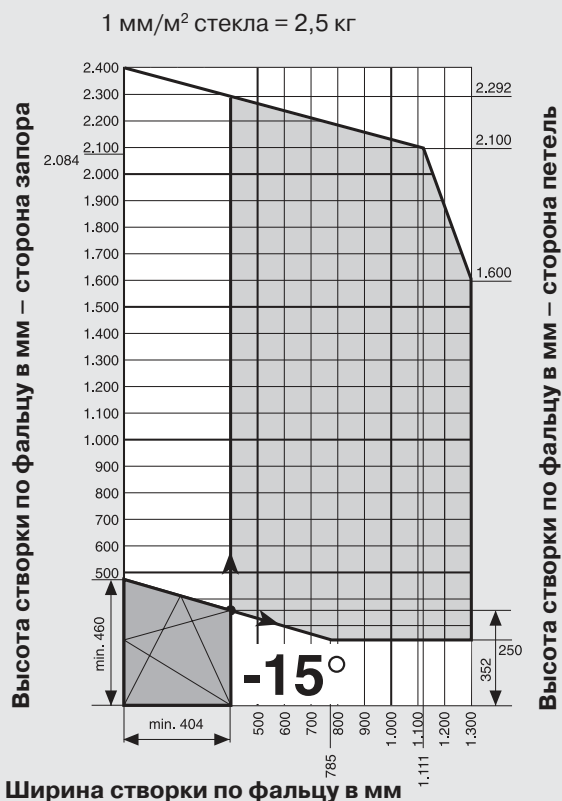
Ограничение габаритов створки.

В этой области максимальный допустимый вес створки 80 кг



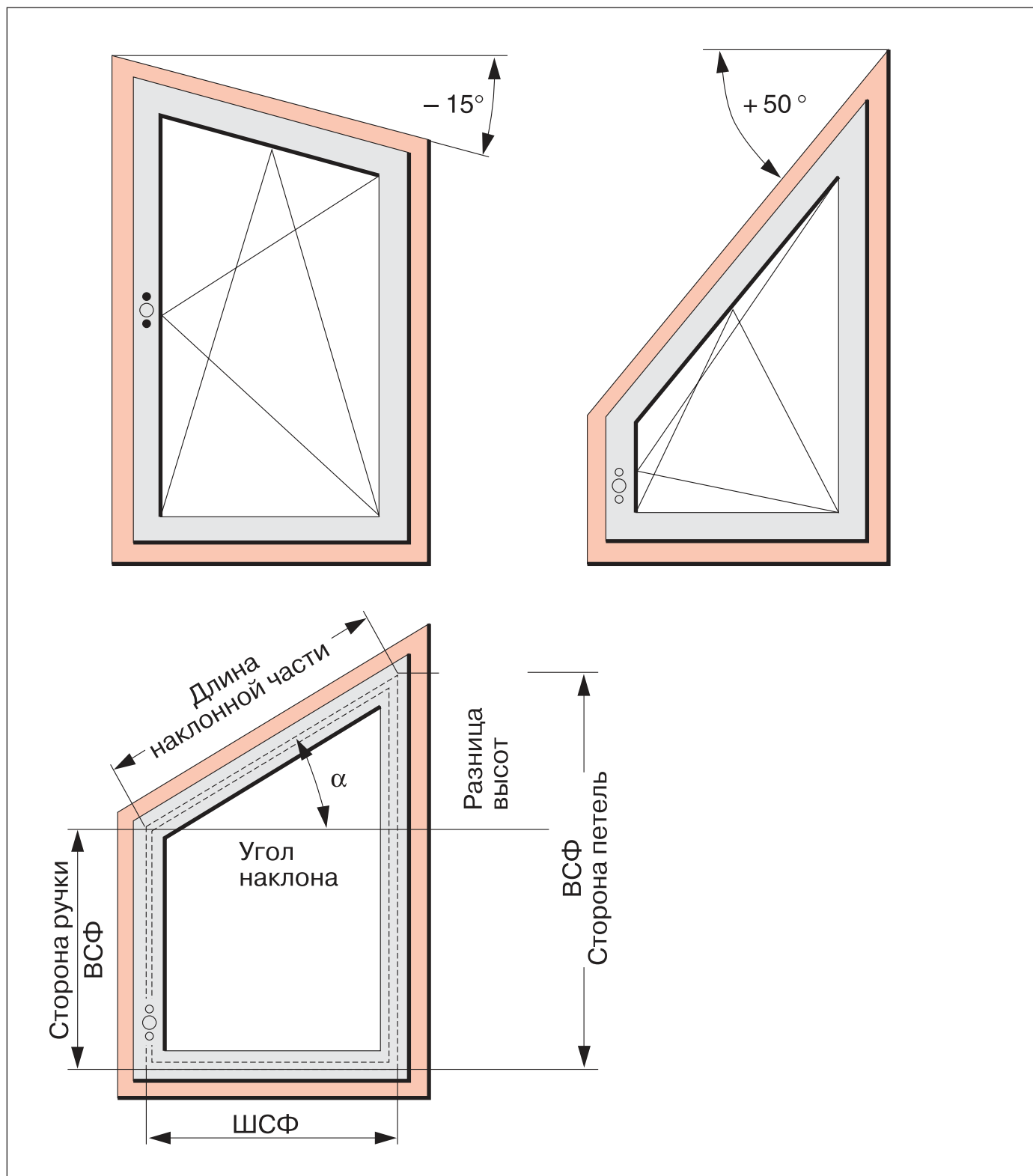
Ограничение габаритов створки.

В этой области максимальный допустимый вес створки 80 кг



ROTO Centro 101

Поворотнo-откидная фурнитура. Косые окна.



Минимальные размеры окон

Угол наклона α	50°	45°	40°	35°	30°	25°	20°	15°	10°	5°	0°	-5°	-10°	-15°
ВСФ min.(сторона ручки)	460	460	460	460	460	460	460	460	460	460	-	460	460	460
* ВСФ min.(сторона петель)	775	750	725	695	665	634	601	566	532	496	-	424	388	352
* ШСФ min.(минимальная)	265	290	314	336	356	372	388	400	407	412	-	414	410	404

* Указаны округленные значения (в случае необходимости прочертить в масштабе 1:1)

ROTO Centro 101

Диаграмма применения.

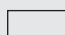


Поворотно-откидная фурнитура. Арочные окна.



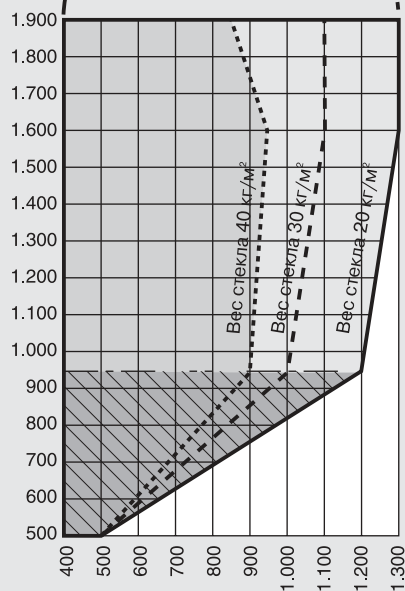
Ограничение формата створки.

В этой области допустимый вес створки max. 80 кг

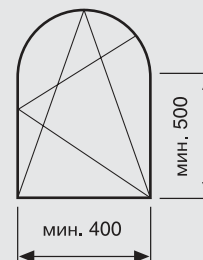
1 мм/м² стекла = 2,5 кг

-  = Вторые ножницы обязательны
-  = Установка вторых ножниц возможна
-  = Установка вторых ножниц невозможна

Высота створки по фальцу до начала дуги в мм



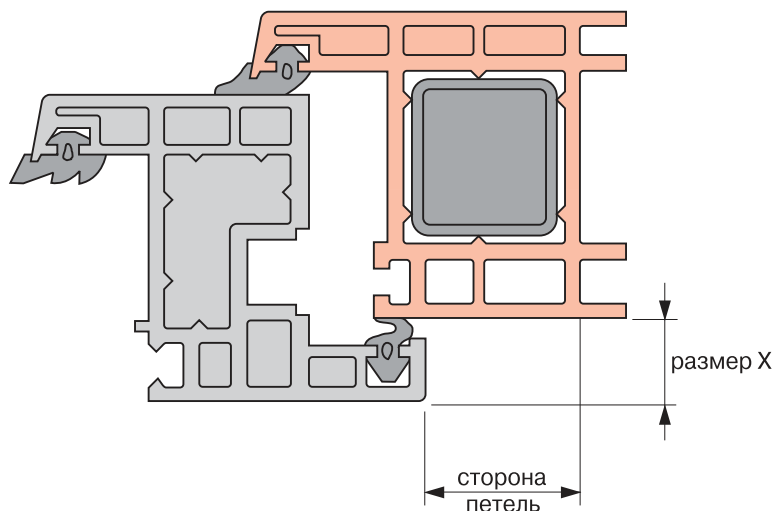
Ширина створки по фальцу в мм



ROTO Centro 101

Размеры для размещения петель на раме.
Поворотно-откидная фурнитура.

Петли К



Размеры для размещения петель на раме при ширине напlava 20 мм (в мм)

		вверху	со стороны петель	внизу	Высота напlava Размер X	Угол открывания в среднем положении регулировки
Петли К	100 кг	1,5*	20*	2*	min. 16	около 180°
Петли К	130 кг	15*	20*	15*	min. 16	около 180°

* размер вместе с декоративной накладкой

ROTO Centro 101

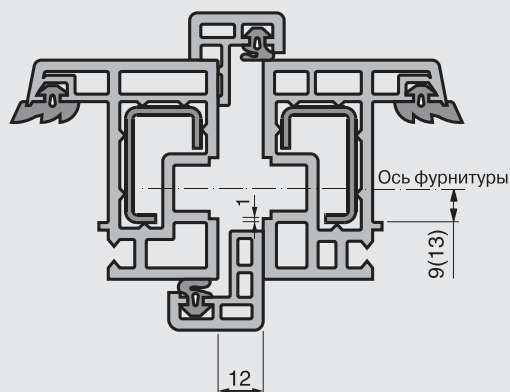
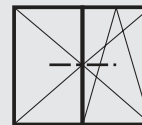
Средние части.

2-створчатые безимпостные окна.



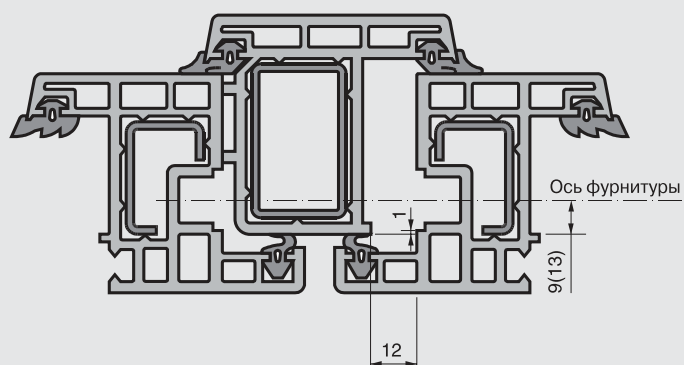
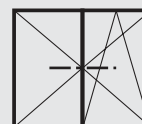
Системы 12/18-9, 12/20-9, 12/22-9, 12/20-13, 12/22-13
штульп с фурнитурным пазом

12 мм фальцлюфт
18/20/22 мм ширина наплава
9/13 мм ось фурнитурного паза



Система 12/18-9, 12/20-9, 12/22-9, 12/20-13, 12/22-13
с плоским штульпом (ответные планки – в зависимости от
профиля)

12 мм фальцлюфт
18/20/22 мм ширина наплава
9/13 мм ось фурнитурного паза





ROTO Centro 101

Комплекты фурнитуры.



Петли К, Системы 12/20-9 и 12/20(22)-13

2.2.1

2.2

ROTO Centro 101

Комплекты фурнитуры.
Петли К, системы 12/20-9 и 12/20(22)-13.



Поворотно-откидная фурнитура	2.2.1.2
Поворотная фурнитура	2.2.1.3
Фрамуги	2.2.1.4
2-х створчатые окна	2.2.1.5
Косые окна	2.2.1.6
Арочные окна	2.2.1.7

ROTO Centro 101

Комплекты фурнитуры.

Петли К, системы 12/20-9 и 12/20(22)-13.



12 мм фальцлюфт
18/20/22 мм ширина наплава
9/13 мм ось фурнитуры

Область применения:
 Ширина створки по фальцу310 – 1600 мм
 Высота створки по фальцу350 – 2400 мм
 Вес створки..... макс. 130 кг

Диаграмма применения
 см. стр. 2.1.2

①	Поворотно-откидной запор	2.3.1
②	Угловой переключатель	2.3.2
③	Ножницы на раме	2.3.3
④	Ножницы на створке	2.3.3
⑤	Петля на раме верхняя К	2.3.3
⑥	Штифт	2.3.3
⑦	Средний запор	2.3.4
⑧	Петля на створке нижняя К	2.3.5
⑨	Петля на раме нижняя К	2.3.5
⑪	Поворотно-откидная ответная планка	2.3.8
⑫	Ответная планка	2.3.8
⑭	Блокировщик откидывания	2.3.9

*см. каталог „ROTO Griffe“ BK 5

ROTO Centro 101

Комплекты фурнитуры.

Петли К, системы 12/20-9 и 12/20(22)-13.



Область применения:
 Ширина створки по фальцу 310 – 1600 мм
 Высота створки по фальцу 350 – 2400 мм
 Вес створки макс. 130 кг

Диаграмма применения
 см. стр. 2.1.2

①	Поворотно-откидной запор	2.3.1
⑤	Петля на раме верхняя К	2.3.3
⑥	Штифт	2.3.3
⑦	Средний запор	2.3.4
⑧	Петля на створке К	2.3.5
⑨	Петля на раме К	2.3.5
⑪	Поворотно-откидная ответная планка	2.3.8
⑫	Ответная планка	2.3.8
⑭	Блокировщик откидывания	2.3.9
⑰	Петля поворотная на створке К "Комфорт"	2.3.6
⑳	Угловая вставка "Комфорт"	2.3.6
㉓	Соединитель запора	2.3.1
㉔	Ограничитель хода	2.3.9
㉘	Средний прижим К	2.3.6

* см. каталог „ROTO Griffe“ BK 5

ROTO Centro 101

Комплекты фурнитуры.

Петли К, система 12/20-9(13) и 12/22-13.



Область применения:
 Ширина створки по фальцу570 – 950 мм
 Высота створки по фальцу621 – 2000 мм
 Вес створки..... макс. 130 кг

Диаграмма применения
 см. стр. 2.1.2

①	Поворотно-откидной запор	2.3.1.5
③	Петля на раме верхняя К	2.3.3
⑤	Штифт	2.3.3
⑨	Петля на створке К	2.3.5
⑩	Петля на раме К	2.3.5
⑬	Ответная планка	2.3.8
⑭	Средний прижим К (створка)	2.3.6
⑮	Средний прижим К (рама)	2.3.6
⑰	Петля поворотная на створке К "Комфорт"	2.3.6
⑱	Угловая вставка "Комфорт"	2.3.6
⑲	Микропроветриватель ступенчатый на створку	2.3.9.17
⑳	Упор микропроветривателя на раму	2.3.9.17
㉓	Удлиненный угловой переключатель	2.3.2.2

*см. каталог „ROTO Griffe“ BK 5

ROTO Centro 101

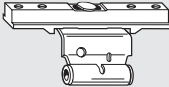
Комплекты фурнитуры.

Петли К, системы 12/20-9 и 12/20(22)-13.




Область применения:
 Ширина створки по фальцу620 – 1800 мм
 Высота створки по фальцу350 – 1200 мм
 Вес створки..... макс. 80 кг


1	Поворотно-откидной запор	2.3.1
5	Петля на раме регулируемая К	2.3.3
6	Штифт	2.3.3
7	Средний запор	2.3.4
12	Ответная планка	2.3.8
20	Средняя петля на створке К	2.3.6
23	Соединитель запора	2.3.1
25	Ножницы фрамужные	2.3.9
39	Прокладка (в зависимости от профиля)	2.3.8



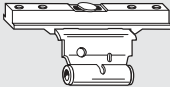
20




5




6



20



5



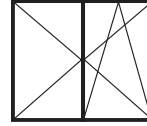
6

* см. каталог „ROTO Griffe“ BK 5

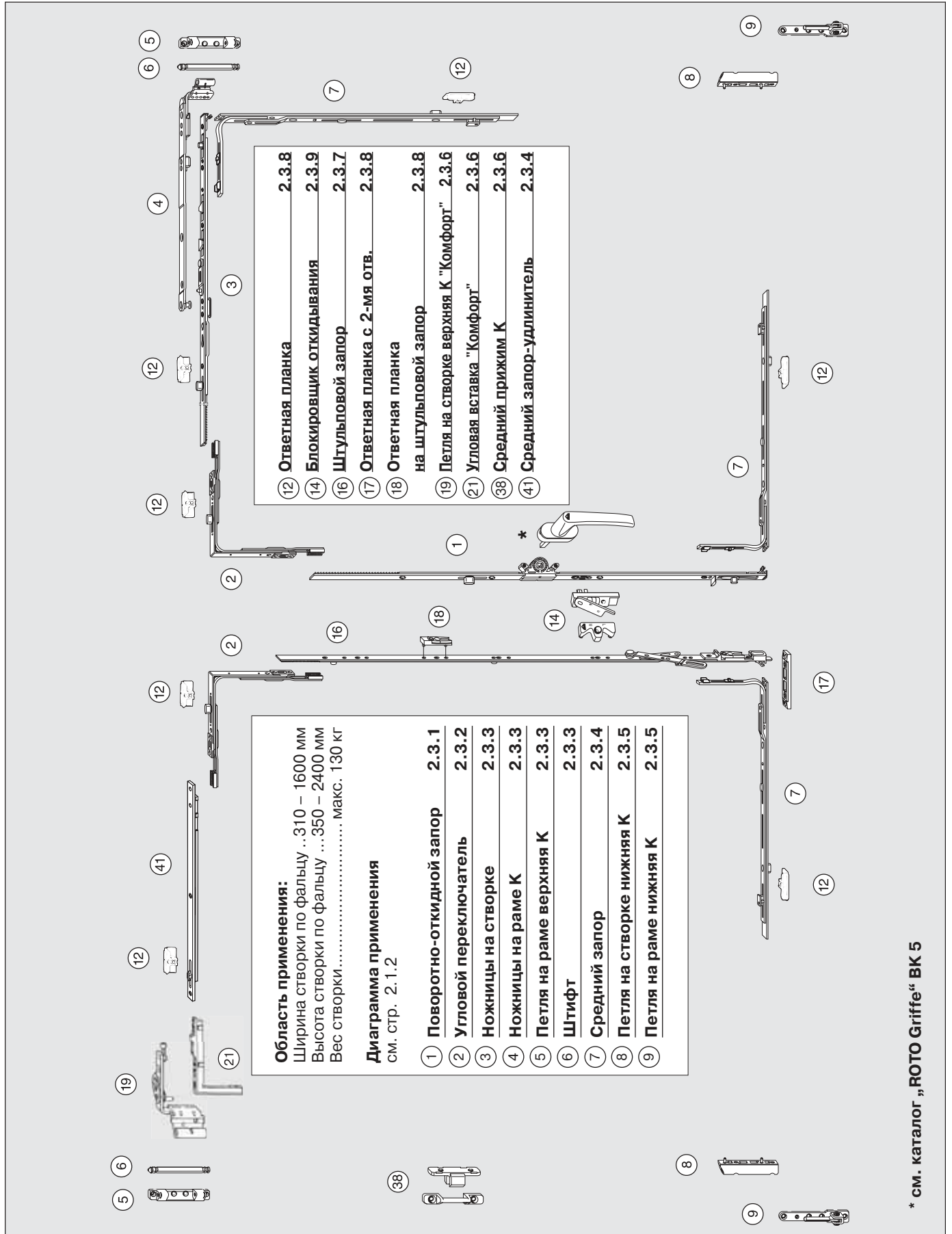
ROTO Centro 101

Комплекты фурнитуры.

Петли К, системы 12/20-9 и 12/20(22)-13.



12 мм фальцлюфт
18/20/22 мм ширина наплава
9/13 мм ось фурнитуры

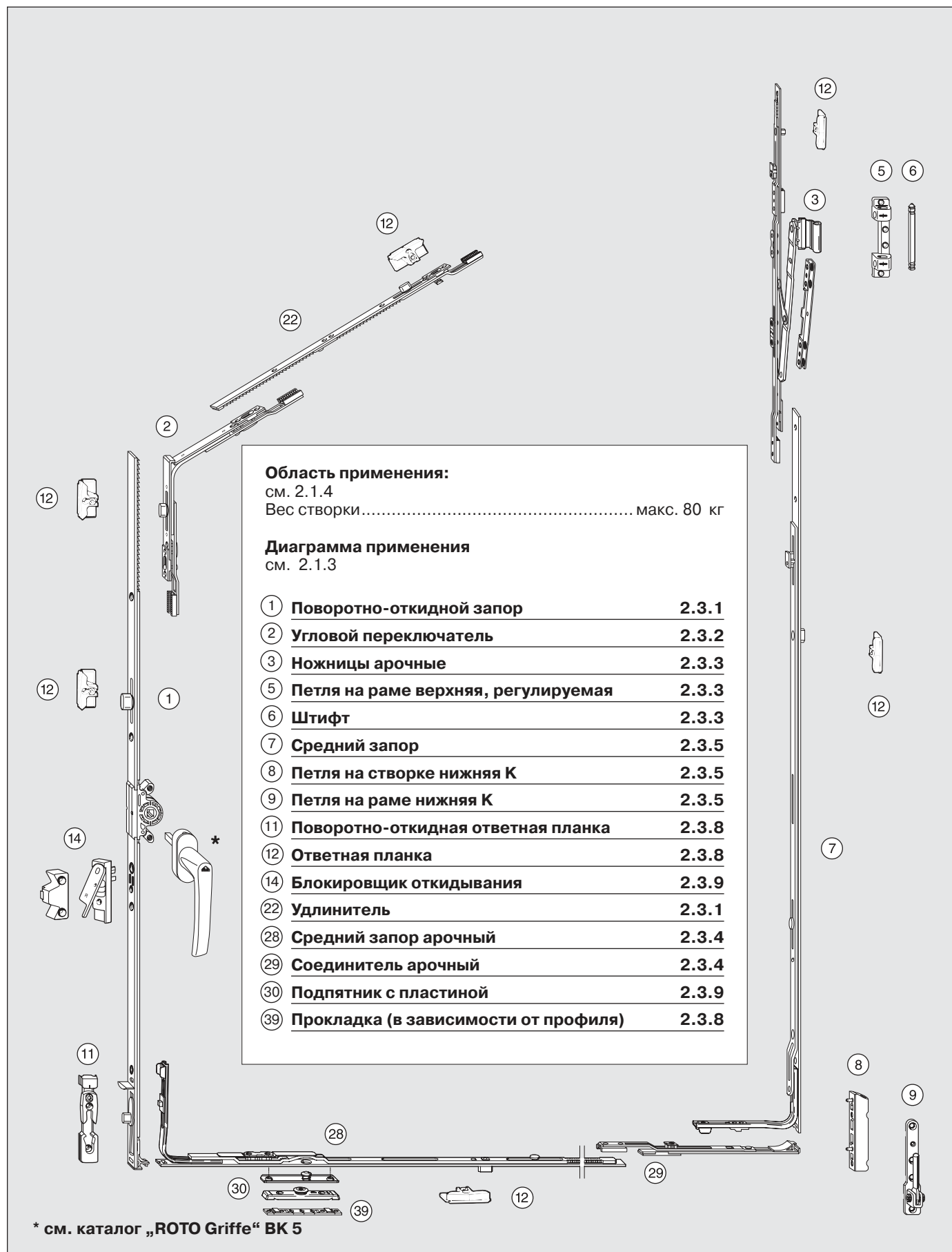


* см. каталог „ROTO Griffe“ BK 5

ROTO Centro 101

Комплекты фурнитуры.

Петли К, системы 12/20-9 и 12/20(22)-13.



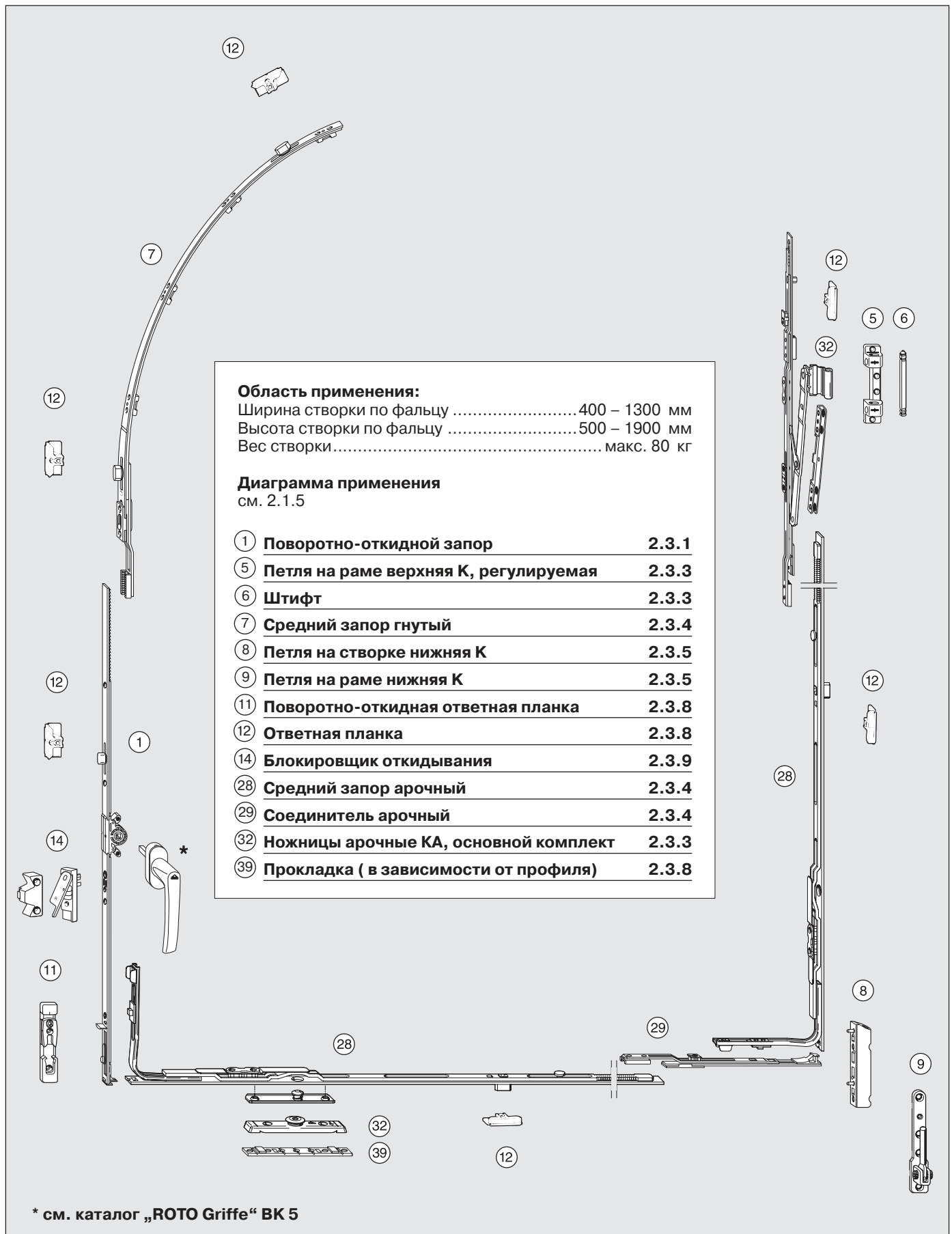
ROTO Centro 101

Комплект фурнитуры.

Петли К, система 12/20-9 и 12/20(22)-13.



12 мм фальцлюфт
18/20/22 мм ширина наплава
9/13 мм ось фурнитуры



ROTO Centro 101

Отдельные детали фурнитуры



Запоры / Части запоров	2.3.1
Угловые переключатели / Угловые соединители / Угловые запоры / Откидные запоры	2.3.2
Ножницы на створке / Ножницы на раме / Петли на раме верхние	2.3.3
Средние запоры	2.3.4
Петли на створке нижние / Петли на раме нижние	2.3.5
Петли поворотные / Петли для фрамуг	2.3.6
Штупльовые запоры / Шпингалеты	2.3.7
Ответные планки	2.3.8
Дополнительные детали / Принадлежности	2.3.9

ROTO Centro 101

Запоры.

Части запоров.

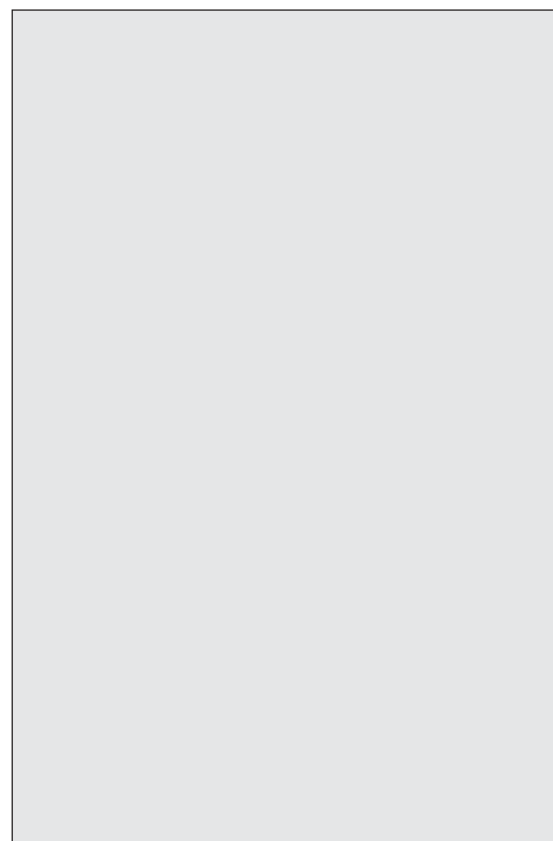
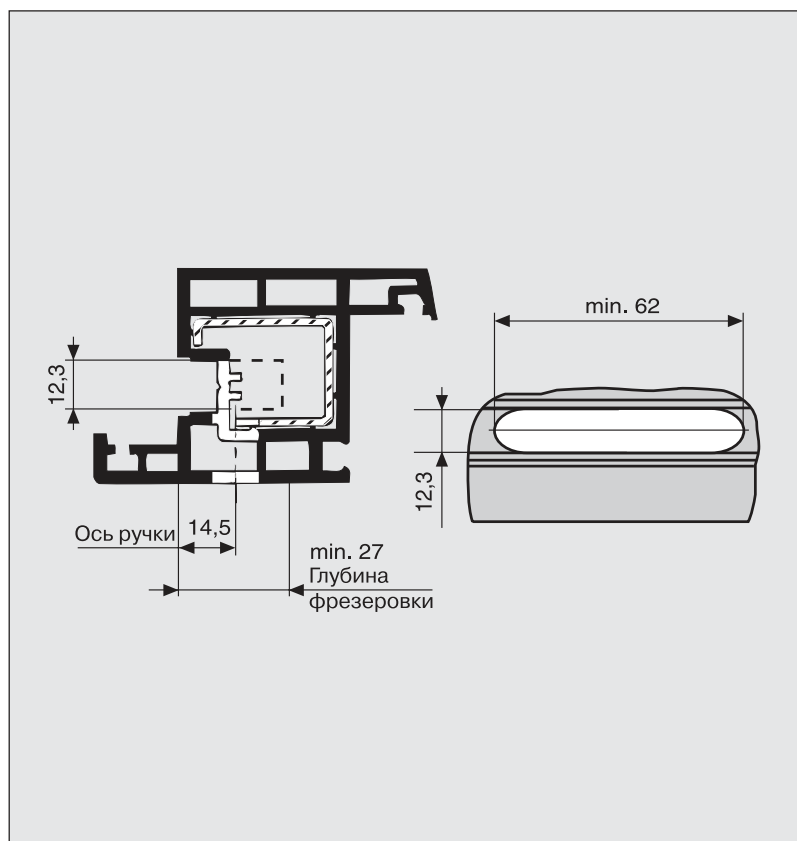
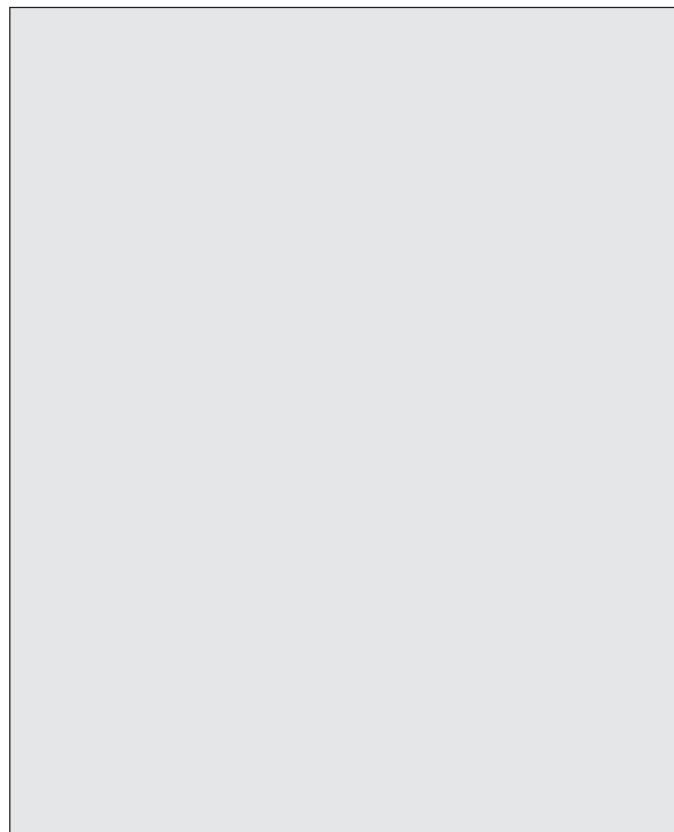
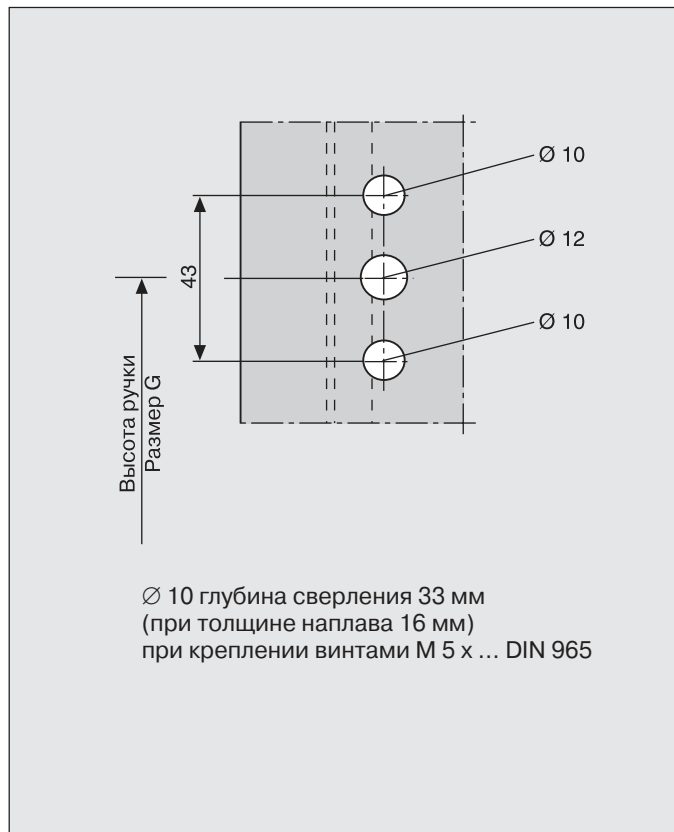


Поворотно-откидные запоры, размер оси ручки 14,5 мм, ручка постоянная и средняя / переменная	2.3.1.2
Поворотно-откидной запор с пазом под микропроветриватель ручка постоянная	2.3.1.4
Поворотно-откидной запор с пазом под микропроветриватель ручка средняя/ переменная	2.3.1.5
Поворотно-откидные запоры, размер оси ручки 7,5 мм, ручка постоянная и средняя / переменная	2.3.1.6
Поворотно-откидные запоры, размер оси ручки 25, 30, 35, 40, 45, 50 мм, ручка постоянная	2.3.1.8
Поворотно-откидные запоры, размер оси ручки 25, 30, 35, 40, 45 мм, ручка средняя / переменная	2.3.1.10
Поворотно-откидные запоры с замком, размер оси ручки 25, 30, 35, 40, 45, 50 мм, ручка постоянная	2.3.1.12
Поворотно-откидные запоры с замком, размер оси ручки 25, 30, 35, 40, 45, 50 мм, ручка сред. / перем.	2.3.1.14
Поворотные запоры, размер оси ручки 14,5 мм, ручка постоянная и средняя / переменная	2.3.1.16
Поворотный запор с пазом под микропроветриватель ручка средняя	2.3.1.19
Поворотные запоры, размер оси ручки 25, 30, 35, 40 мм, ручка постоянная	2.3.1.20
Поворотные запоры, размер оси ручки 25, 30, 35, 40 мм, ручка средняя / переменная	2.3.1.22
Распорный привод Z, размер оси ручки 14,5 мм, ручка постоянная, верхняя часть с зубчатой штангой, ход нижнего шпингалета 11 мм	2.3.1.24
Распорный привод Z, размер оси ручки 7,5 мм, ручка постоянная, верхняя часть с зубчатой штангой, ход нижнего шпингалета 11 мм	2.3.1.26
Распорный привод Z, размер оси ручки 25, 30, 35, 40, 45 мм, ручка постоянная, верхняя часть с зубчатой штангой, ход нижнего шпингалета 11 мм	2.3.1.28
Распорный привод Z с замком, размер оси ручки 25, 30, 35, 40 мм, ручка постоянная, верхняя часть с зубчатой штангой, ход нижнего шпингалета 11 мм	2.3.1.30
Поворотно-откидной запор с замком, размер оси ручки 25, 40 мм, ручка средняя/ переменная	2.3.1.32
Удлинители запоров	2.3.1.34
Соединители запоров	2.3.1.36

ROTO Centro 101

Поворотно-откидные запоры, ось ручки 14,5 мм

Размеры отверстий под ручку



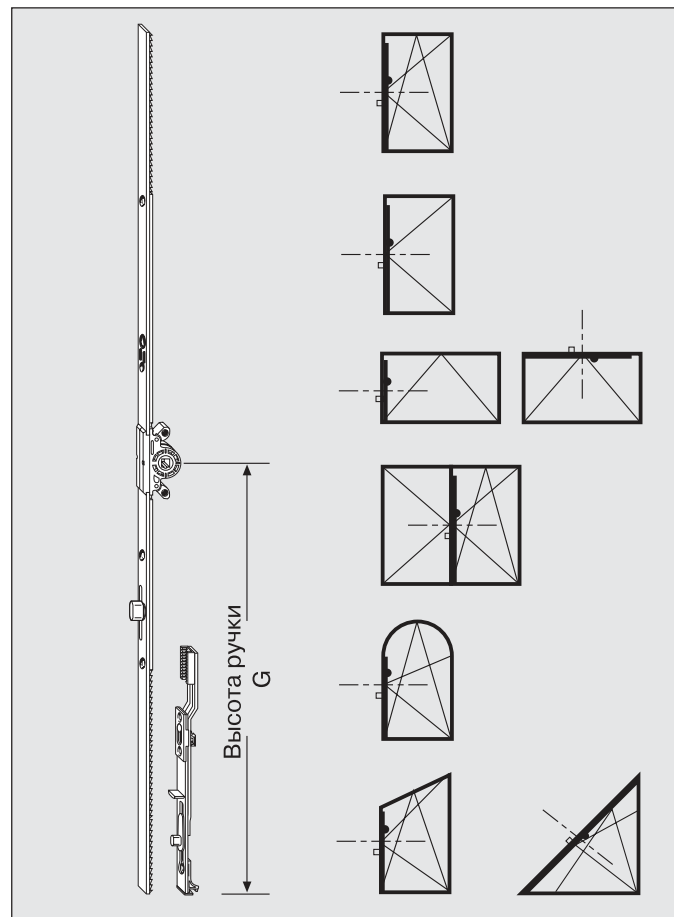
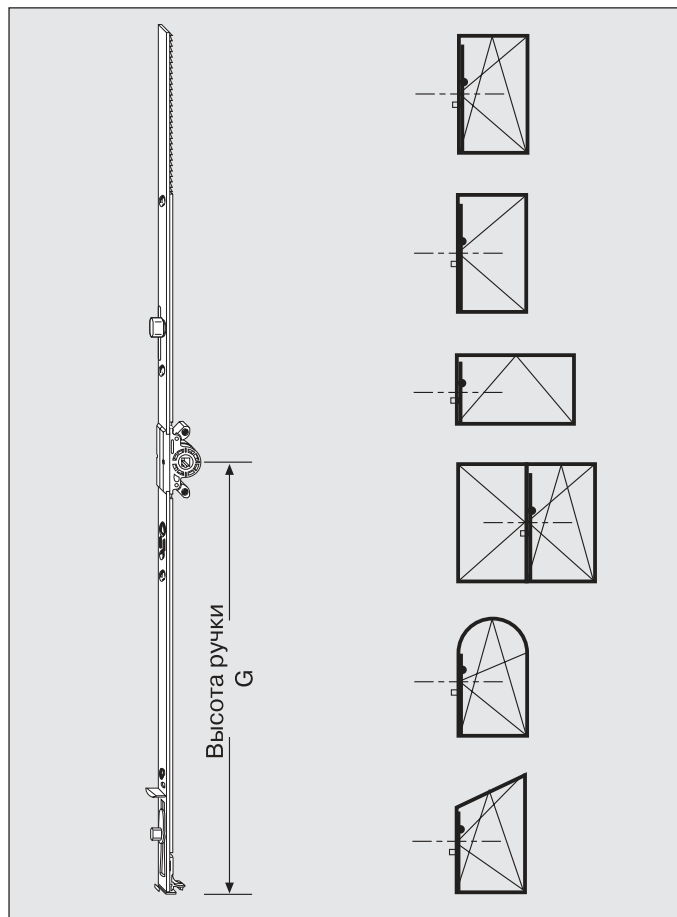
ROTO Centro 101

Поворотно-откидные запоры, ось ручки 14,5 мм



Ручка постоянная


Ручка средняя / переменная



Запоры
Части запоров

2.3.1

При высоте створки по фальцу менее 500 мм использовать ограничитель откидывания (см. 2.3.9.13).

Область применения в мм высота ств. по ф.	Длина запора в мм	Артикул	Мат. номер	Высота ручки G в мм	 штук
^{1) 3)} 350-460	325	R 601 N 0500	231143	110	1
461-600	465	R 601 N 1000	231146	170	3
601-800	665	R 601 N 2000	231151	263	4
⁵⁾ 601-800	665	R 601 N 2200	263864	263	4
601-800	665 MV	R 601 N 2500	231153	263	4
801-1000	865	R 601 N 3000	231156	413	5
801-1000	865 MV	R 601 N 4000	231159	413	5
1001-1200	1065 MV	R 601 N 5000	231162	513	6
1201-1400	1265 MV	R 601 N 6000	231166	563	8
1401-1600	1465 MV	R 601 N 7000	231170	563	9
1401-1600	1465 2MV	R 601 N 7500	231172	563	9
1601-1800	1665 MV	R 601 N 8000	231175	563	10
1601-1800	1665 2MV	R 601 N 9000	231179	563	11
Двери					
1601-1800	1665 2MV	R 602 N 7000	231196	1113	11
1801-2000	1865 2MV	R 602 N 1000	231182	1113	12
2001-2200	2065 2MV	R 602 N 2000	231187	1113	13
2201-2400	2265 2MV	R 602 N 3000	231192	1113	14

Область применения в мм высота ств. по ф. шир. ств. по ф. ²⁾	Длина запора в мм	Артикул без соединителя	Мат. номер	Высота ручки G в мм	 штук
^{1) 3)} 465-620	350	R 610 N 0600	231419	233-310	3-4
⁴⁾ 621-1000	730 MV	R 610 N 1100	231423	311-500	5-6
621-1000	730 MV	R 610 N 1200	231425	311-500	5-6
1001-1400	1130 MV	R 610 N 2100	231428	501-700	8-9
1401-1800	1530 MV	R 610 N 3100	231431	701-900	10-11
1600-2000	1730 2MV	R 610 N 4100	231434	800-1000	11-12
2001-2400	2130 2MV	R 610 N 5100	231437	1001-1200	13-14

	Артикул	Мат. номер
Соединитель нижний (отдельная деталь) при высоте створки по фальцу до 1000 мм	R 610 N 0100	231415
Соединитель нижний (отдельная деталь) при высоте створки по фальцу более 1000 мм	R 610 N 0200	231417

Возможности использования:

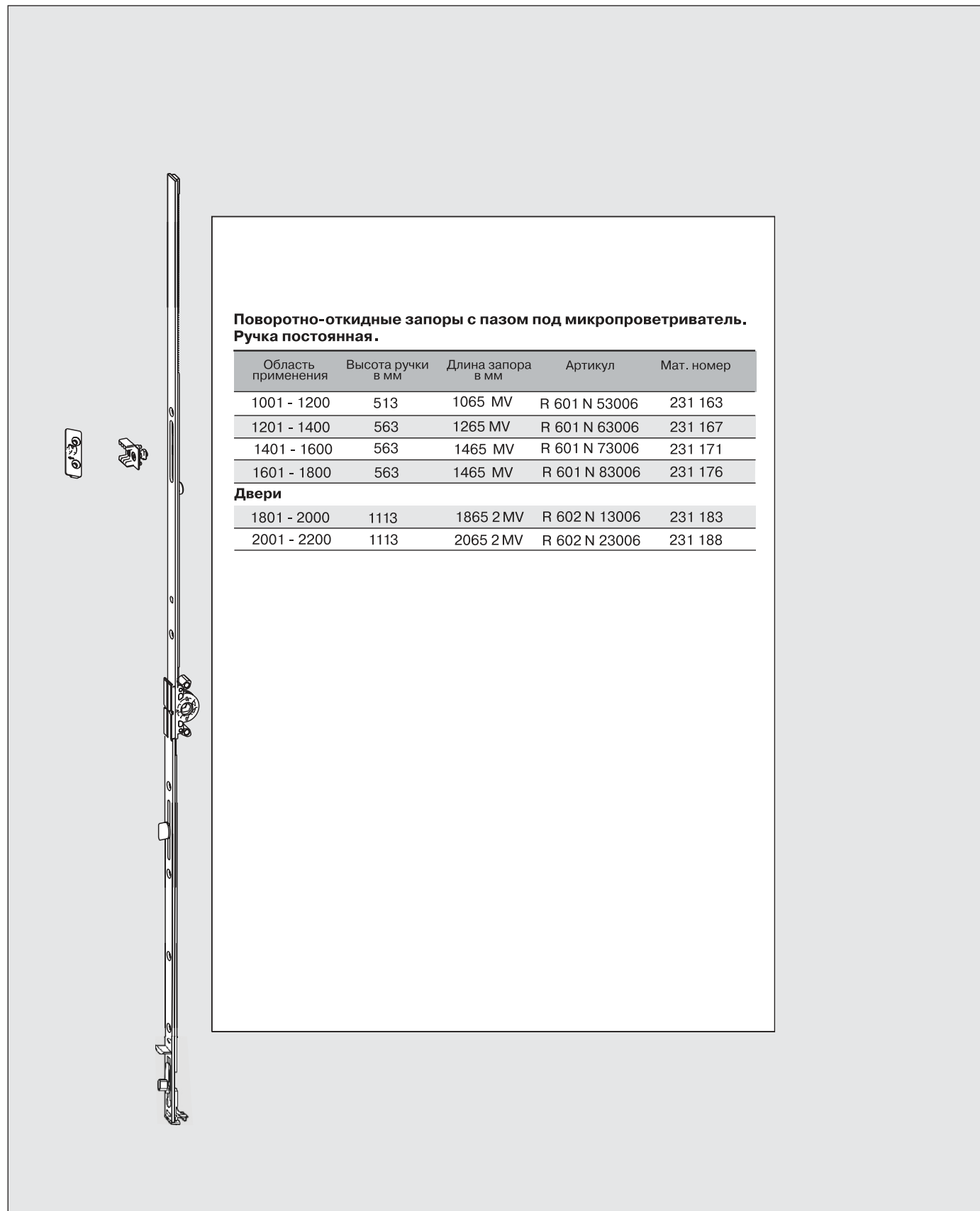
1-створчатые поворотно-откидные и поворотные створки окон и дверей, фрамуги с центральным запором, 2-х створчатые безимпостные поворотно-откидные и поворотные окна и двери.

- ¹⁾ При использовании узкого углового переключателя запорным язычком горизонтально минимальная высота створки по фальцу уменьшается на 90 мм.
- ²⁾ При положении ручки не по центру область применения уменьшается на размер, равный отклонению от центра.
- ³⁾ Блокировщик откидывания, средний запор и соединитель арочный нижний не могут использоваться.
- ⁴⁾ При установке блокировщика откидывания использовать запор R 610 N 1200.
- ⁵⁾ Блокировщик откидывания сверху от ручки.

ROTO Centro 101

Поворотно-откидной запор с пазом под микропроветриватель.

Ручка постоянная

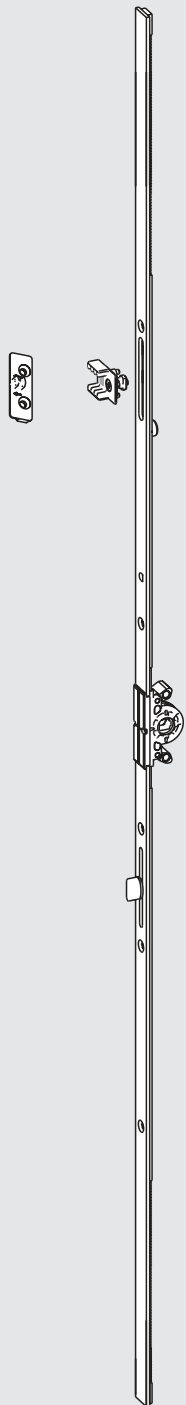


ROTO Centro 101

Поворотно-откидной запор с пазом под микропроветриватель.



Ручка средняя/ переменная



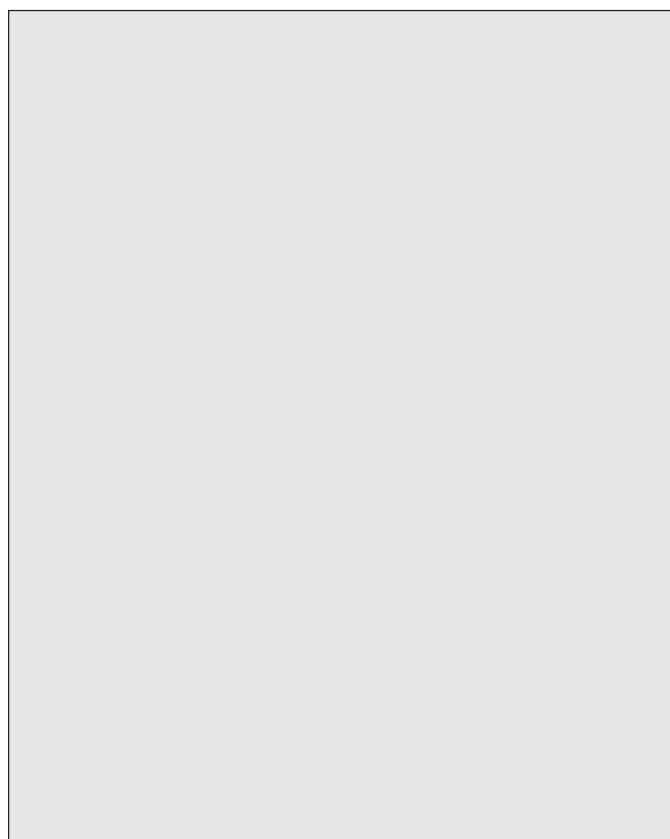
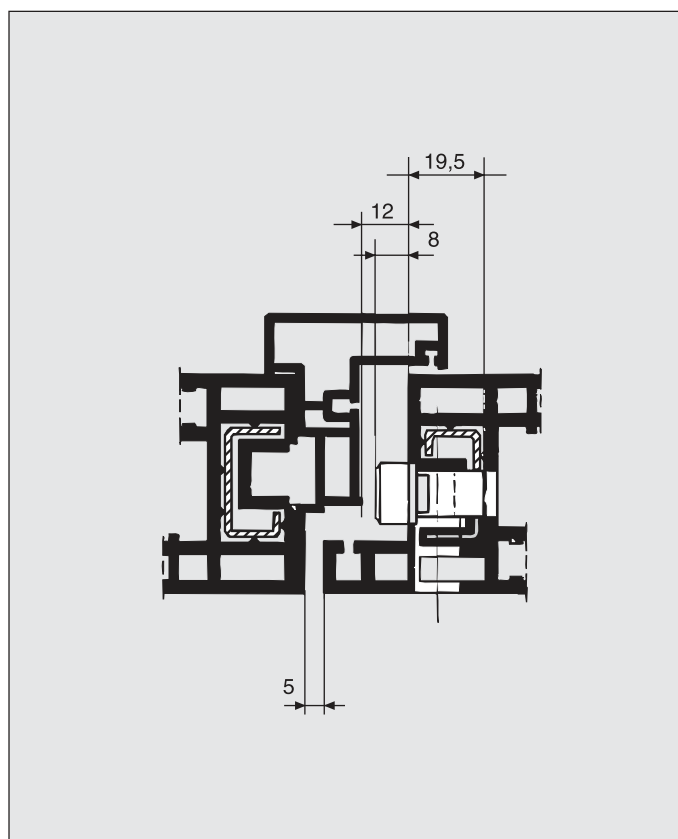
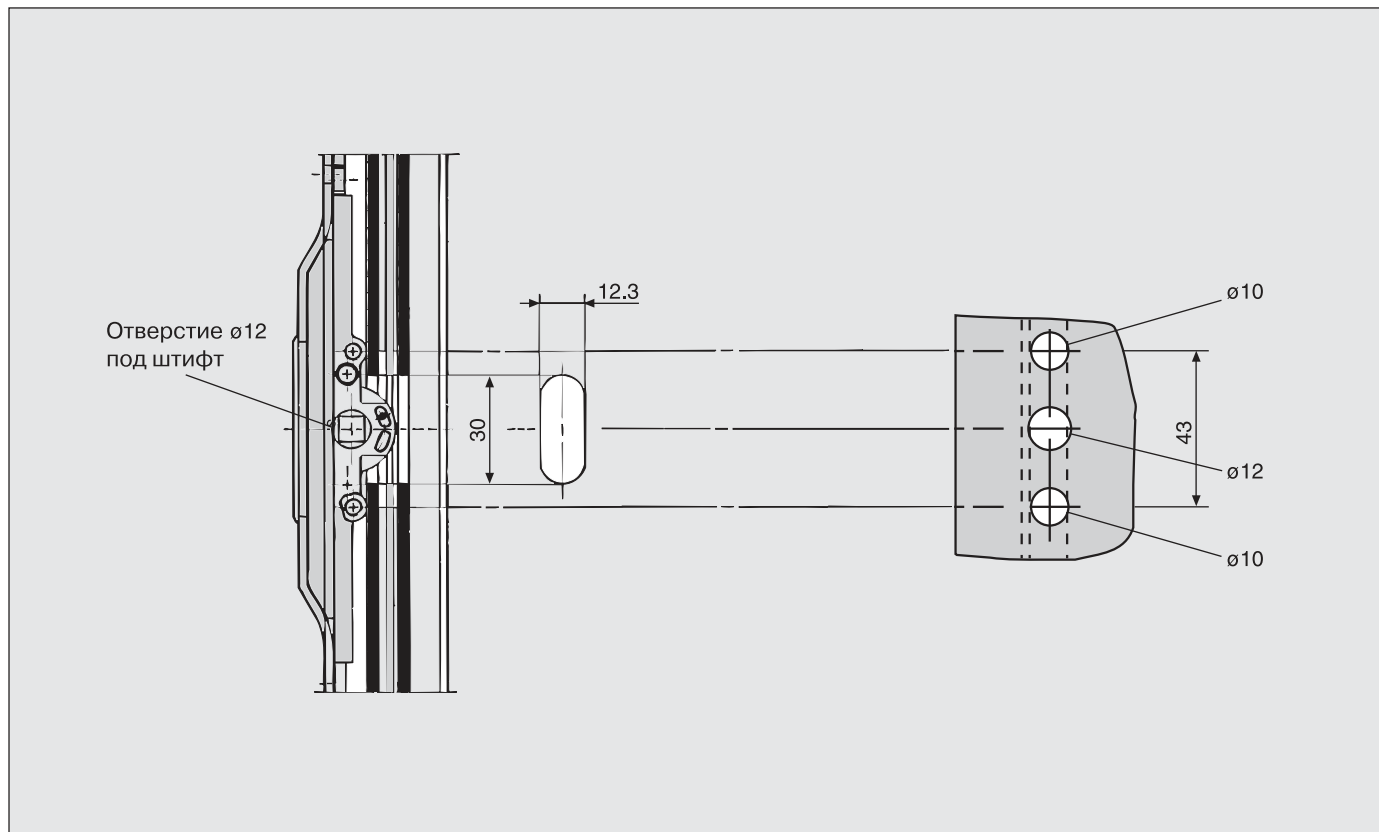
Поворотно-откидные запоры с пазом под микропроветриватель. Ручка средняя/переменная.

Область применения	Высота ручки в мм	Длина запора в мм	Артикул	Мат. номер
621 - 1000	311-500	730 MV	R 610 N 1300	231 426
1001 - 1400	501-700	1130 MV	R 610 N 2300	231 429
1401 - 1800	701-900	1530 MV	R 610 N 3300	231 432
1600 - 2000	800-1000	1465 MV	R 610 N 4300	231 435

ROTO Centro 101

Поворотно-откидные запоры, ось ручки 7,5 мм

Размеры отверстий под ручку

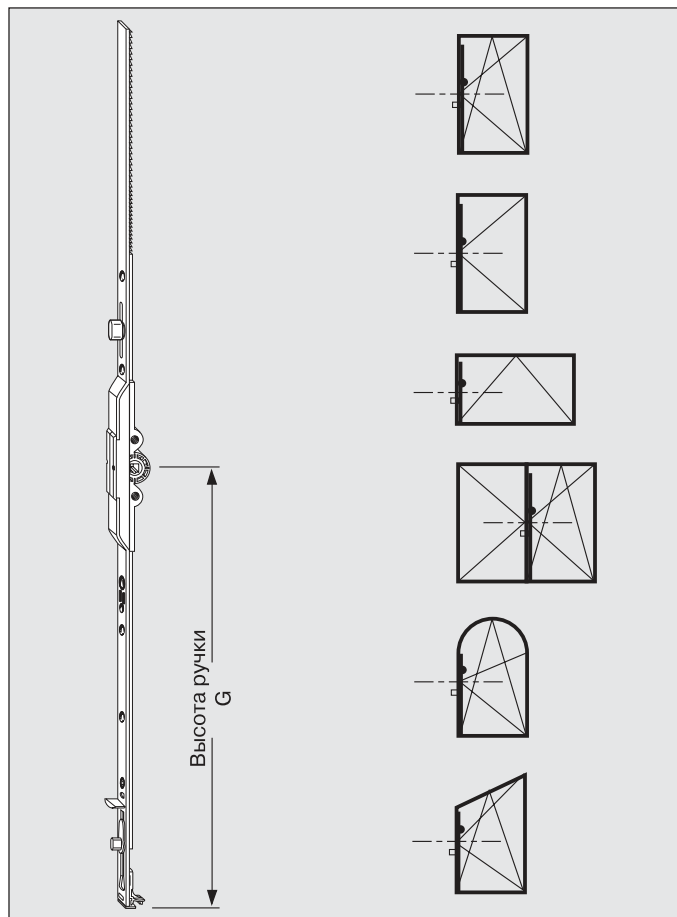


ROTO Centro 101

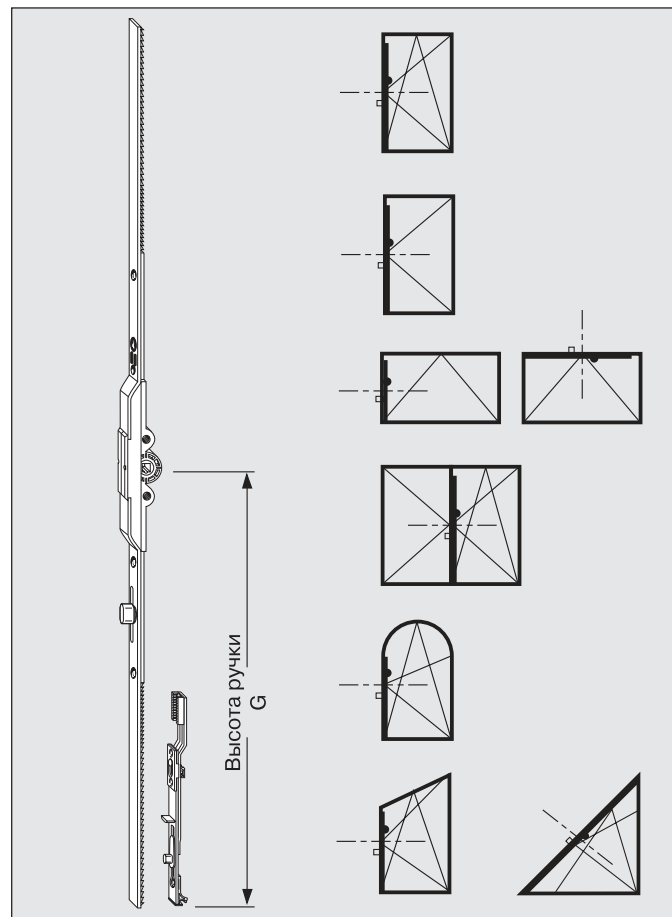
Поворотно-откидные запоры, ось ручки 14,5 мм



Ручка постоянная



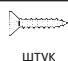
Ручка средняя / переменная



Запоры
Части запоров

2.3.1

При высоте створки по фальцу менее 500 мм использовать ограничитель откидывания (см. 2.3.9.13).

Область применения в мм высота ств. по ф.	Длина запора в мм	Артикул	Мат. номер	Высота ручки G в мм	 штук
^{1) 3)} 460-600	465	K 611 N 1000	229106	170	3
601-800	665	K 611 N 2000	229107	263	4
801-1000	865 MV	K 611 N 3000	229109	413	5
1001-1200	1065 MV	K 611 N 4000	229111	513	6
1201-1400	1265 MV	K 611 N 5000	229114	563	8
1401-1600	1465 MV	K 611 N 6000	229116	563	9
1401-1600	1465 2MV	K 611 N 6500	229117	563	9
1601-1800	1665 MV	K 611 N 7000	229119	563	10
1601-1800	1665 2MV	K 611 N 7500	229120	563	10
Двери					
1801-2000	1865 2MV	K 612 N 1000	229122	1113	12
2001-2200	2065 2MV	K 612 N 2000	229124	1113	13
2201-2400	2265 2MV	K 612 N 3000	229126	1113	14

Область применения в мм высота ств. по ф. шир. ств. по ф. ²⁾	Длина запора в мм	Артикул без соединителя	Мат. номер	Высота ручки G в мм	 штук
^{1) 3)} 545-620	350 MV	K 613 N 1100	229128	272-310	3-4
⁴⁾ 621-1000	730 MV	K 613 N 2100	229129	311-500	5-6
1001-1400	1130 MV	K 613 N 3100	229130	501-700	8-9
1401-1800	1530 MV	K 613 N 4100	229131	701-900	10-11
1600-2000	1730 2MV	K 613 N 5100	229132	800-1000	11-12
2001-2400	2130 2MV	K 613 N 6100	229133	1001-1200	13-14

	Артикул	Мат. номер
Соединитель нижний (отдельная деталь) при высоте створки по фальцу до 1000 мм	R 610 N 0100	231415
Соединитель нижний (отдельная деталь) при высоте створки по фальцу более 1000 мм	R 610 N 0200	231417

Возможности использования:

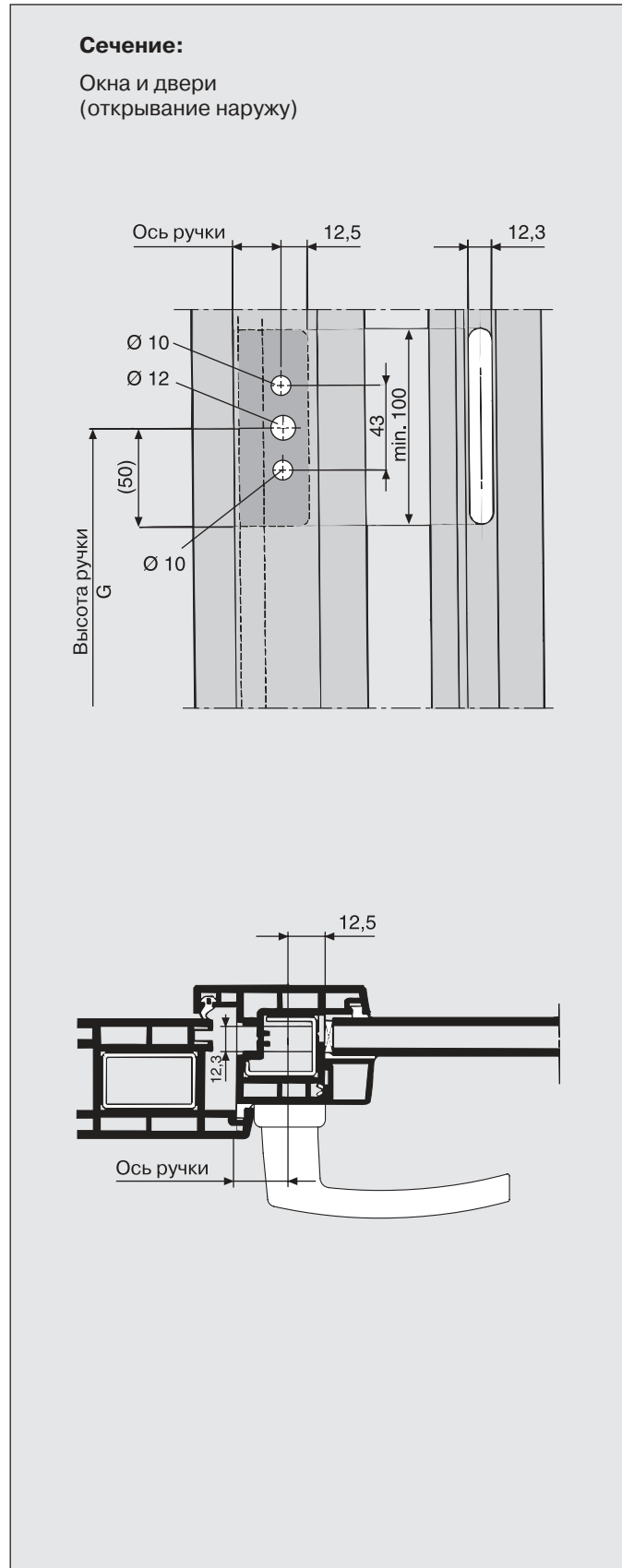
1-створчатые поворотно-откидные и поворотные створки окон и дверей, фрамуги с центральным запором, 2-х створчатые безимпостные поворотно-откидные и поворотные окна и двери.

- ¹⁾ При использовании узкого углового переключателя запорным язычком горизонтально минимальная высота створки по фальцу уменьшается на 90 мм.
- ²⁾ При положении ручки не по центру область применения уменьшается на размер, равный отклонению от центра.
- ³⁾ Блокировщик откидывания, средний запор и соединитель арочный нижний не могут использоваться.
- ⁴⁾ При установке блокировщика откидывания запор перевернуть (отверстия под блокировщик должны находиться снизу ручки).

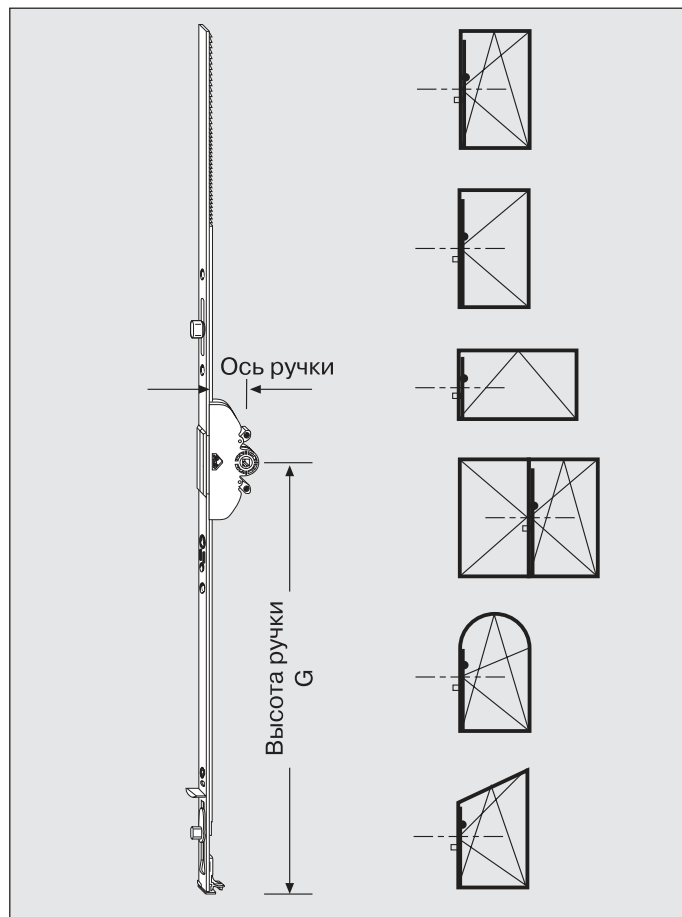
ROTO Centro 101

Поворотно-откидные запоры
ось ручки 25, 30, 35, 40, 45, 50 мм

Размеры отверстий под ручку



Ручка постоянная



При высоте створки по фальцу менее 500 мм использовать ограничитель откидывания (см. 2.3.9.13).

Область примен. в мм Выс. ств. по ф. в мм	Длина запора	Артикул ось ручки 25 мм	Артикул ось ручки 30 мм	Артикул ось ручки 35 мм	Артикул ось ручки 40 мм	Артикул ось ручки 45 мм	Артикул ось ручки 50 мм	Высота ручки G	штук
601-800 Мат. номер	665	R 611 N 2000 231438	R 611 N 2100 231439	R 611 N 2200 231440	R 611 N 2300 231441			263	4
801-1000 Мат. номер	865	R 611 N 3000 231442	R 611 N 3100 231443		R 611 N 3300 231445			413	5
801-1000 Мат. номер	865 MV	R 611 N 4000 231446	R 611 N 4100 231447	R 611 N 4200 231448	R 611 N 4300 231449			413	5
1001-1200 Мат. номер	1065 MV	R 611 N 5000 231450	R 611 N 5100 231451	R 611 N 5200 231452	R 611 N 5300 231453			513	6
1201-1400 Мат. номер	1265 MV	R 611 N 6000 231454	R 611 N 6100 231455	R 611 N 6200 231456	R 611 N 6300 231457			563	8
1401-1600 Мат. номер	1465 MV	R 611 N 7000 231458	R 611 N 7100 231459	R 611 N 7200 231460	R 611 N 7300 231461			563	9
1601-1800 Мат. номер	1665 MV	R 611 N 8000 231462	R 611 N 8100 231463	R 611 N 8200 231464	R 611 N 8300 231465			563	10
Двери									
1801-2000 Мат. номер	1865 2MV	R 612 N 1000 231472	R 612 N 1100 231473	R 612 N 1200 231474	R 612 N 1300 231475	R 612 N 1400 231476	R 612 N 1500 231477	1113	12
2001-2200 Мат. номер	2065 2MV	R 612 N 2000 231480	R 612 N 2100 231481	R 612 N 2200 231482	R 612 N 2300 231483	R 612 N 2400 231484	R 612 N 2500 231485	1113	13
2201-2400 Мат. номер	2265 2MV	R 612 N 3000 231488	R 612 N 3100 231489	R 612 N 3200 231490	R 612 N 3300 231491	R 612 N 3400 231492	R 612 N 3500 231493	1113	14

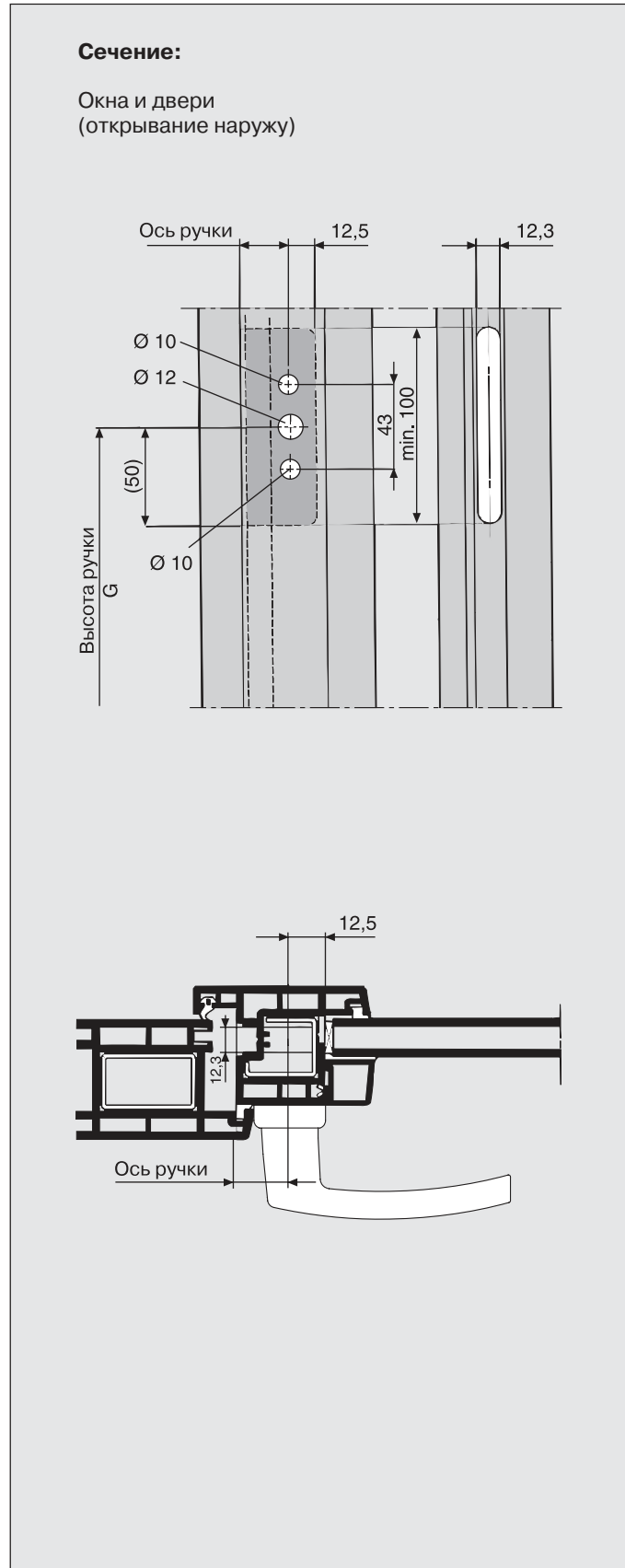
Возможности использования:

1-створчатые поворотнo-откидные и поворотные створки окон и дверей, в том числе с открыванием наружу, фрамуги с центральным запором, 2-х створчатые безимпостные поворотнo-откидные и поворотные окна и двери.

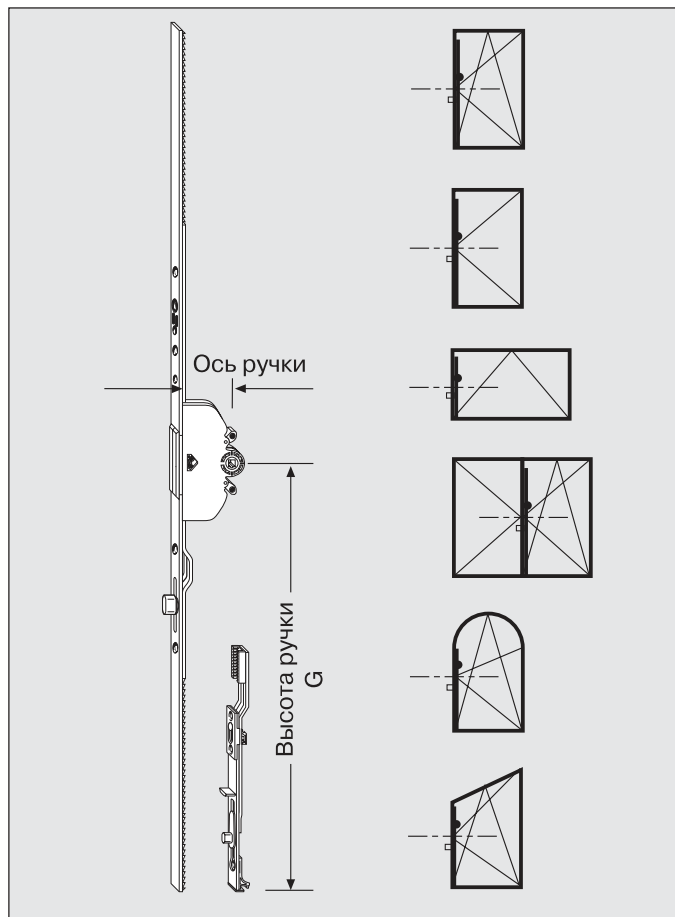
ROTO Centro 101

Поворотно-откидные запоры
ось ручки 25, 30, 35, 40, 45, 50 мм

Размеры отверстий под ручку



Ручка средняя/переменная



При высоте створки по фальцу менее 500 мм использовать ограничитель откидывания (см. 2.3.9.13).

Область применения в мм высота ств. поф. ²⁾	Длина запора в мм	без соединителя										Высота ручки G в мм	штук
		Артикул ось ручки 25 мм	Мат. номер	Артикул ось ручки 30 мм	Мат. номер	Артикул ось ручки 35 мм	Мат. номер	Артикул ось ручки 40 мм	Мат. номер	Артикул ось ручки 45 мм	Мат. номер		
¹⁾³⁾ 465-620	350	R 615 N 0600	231502	R 615 N 0700	231503	R 615 N 0800	231504	R 615 N 0900	231505			233-310	3-4
⁴⁾ 621-1000	730 MV	R 615 N 1100	231506	R 615 N 1200	231507	R 615 N 1300	231508	R 615 N 1400	231509			311-500	5-6
1001-1400	1130 MV	R 615 N 2100	231512	R 615 N 2200	231513	R 615 N 2300	231514	R 615 N 2400	231515			501-700	8-9
1401-1800	1530 MV	R 615 N 3100	231518	R 615 N 3200	231519	R 615 N 3300	231520	R 615 N 3400	231521			701-900	10-11
1600-2000	1730 2MV	R 615 N 4100	231524	R 615 N 4200	231525	R 615 N 4300	231526	R 615 N 4400	231527	R 615 N 4500	231528	800-1000	11-12
2001-2400	2130 2MV	R 615 N 5100	231532	R 615 N 5200	231533	R 615 N 5300	231534	R 615 N 5400	231535	R 615 N 5500	231536	1001-1200	13-14

	Артикул	Мат. номер
Соединитель нижний (отдельная деталь) при высоте створки по фальцу до 1000 мм	R 610 N 0100	231415
Соединитель нижний (отдельная деталь) при высоте створки по фальцу более 1000 мм	R 610 N 0200	231417

Возможности использования:

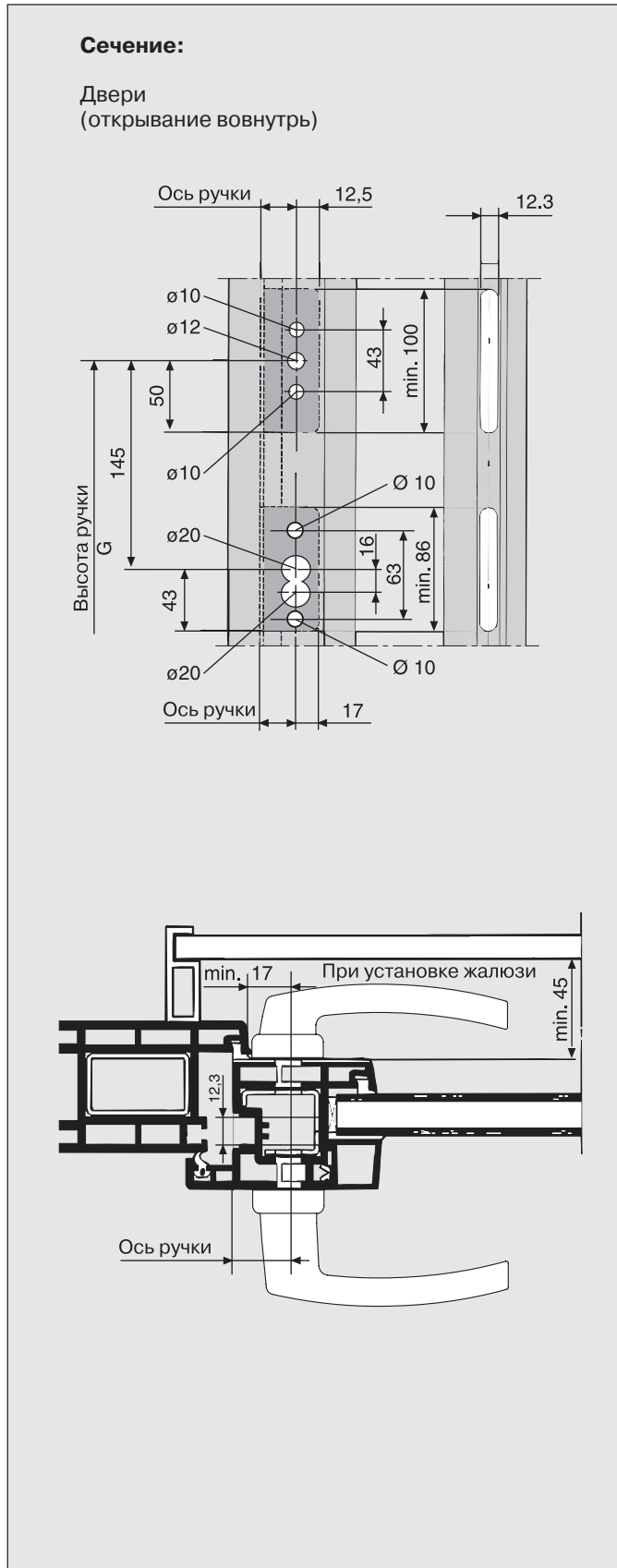
1-створчатые поворотно-откидные и поворотные створки окон и дверей, в том числе с открыванием наружу, фрамуги с центральным запором, 2-х створчатые безимпостные поворотно-откидные и поворотные окна и двери.

- ¹⁾ При использовании узкого углового переключателя запорным язычком горизонтально минимальная высота створки по фальцу уменьшается на 90 мм. Для п/отк. запора R 615 N 0600 минимальная высота 410 мм.
- ²⁾ При положении ручки не по центру область применения уменьшается на размер, равный отклонению от центра.
- ³⁾ Блокировщик откидывания, средний запор и соединитель арочный нижний не могут использоваться.
- ⁴⁾ При установке блокировщика откидывания запор перевернуть (отверстия под блокировщик должны находиться снизу ручки).

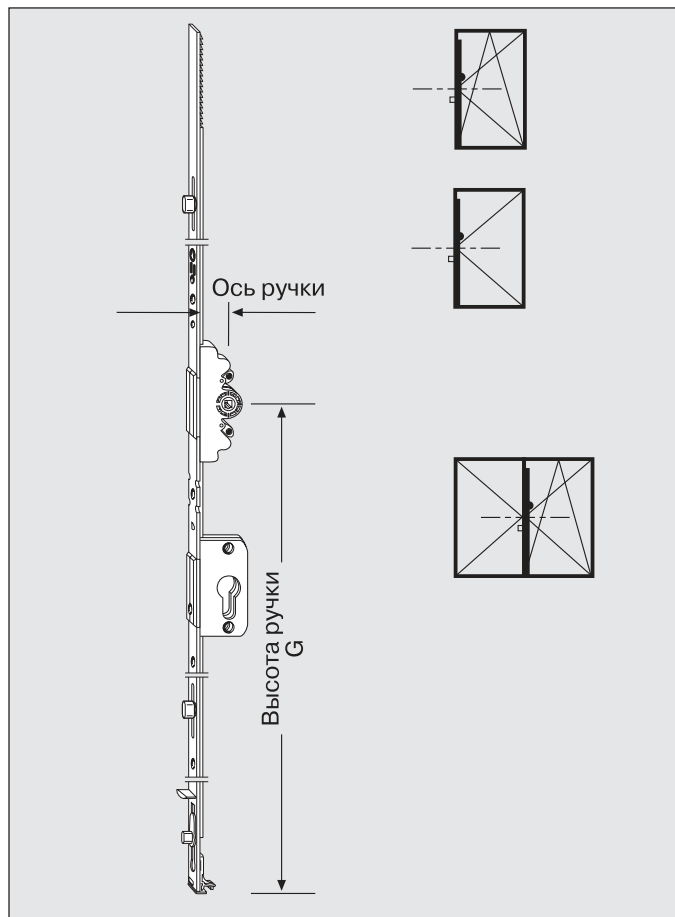
ROTO Centro 101

Поворотно-откидные запоры с замком
ось ручки 25, 30, 35, 40, 45, 50 мм

Размеры отверстий под ручку



Ручка постоянная



Используется совместно с профильными замковыми цилиндрами (профильные цилиндры КАВА - по запросу)

Высота створки по фальцу в мм	Длина запора в мм	Артикул ось ручки 25 мм	Артикул ось ручки 30 мм	Артикул ось ручки 35 мм	Артикул ось ручки 40 мм	Артикул ось ручки 45 мм	Артикул ось ручки 50 мм	Высота ручки G в мм	 штук
1801-2000 Мат. номер	1865 2MV	R 603 N 4000 231203	R 613 N 1000 231496	R 613 N 4000 231499	R 603 N 1000 231200	R 603 N 7400 231207	R 603 N 7000 231206	1113	12
2001-2200 Мат. номер	2065 2MV	R 603 N 5000 231204	R 613 N 2000 231497	R 613 N 5000 231500	R 603 N 2000 231201	R 603 N 8400 231209	R 603 N 8000 231208	1113	13
2201-2400 Мат. номер	2265 2MV	R 603 N 6000 231205	R 613 N 3000 231498	R 613 N 6000 231501	R 603 N 3000 231202	R 603 N 9400 231219	R 603 N 9000 231211	1113	14

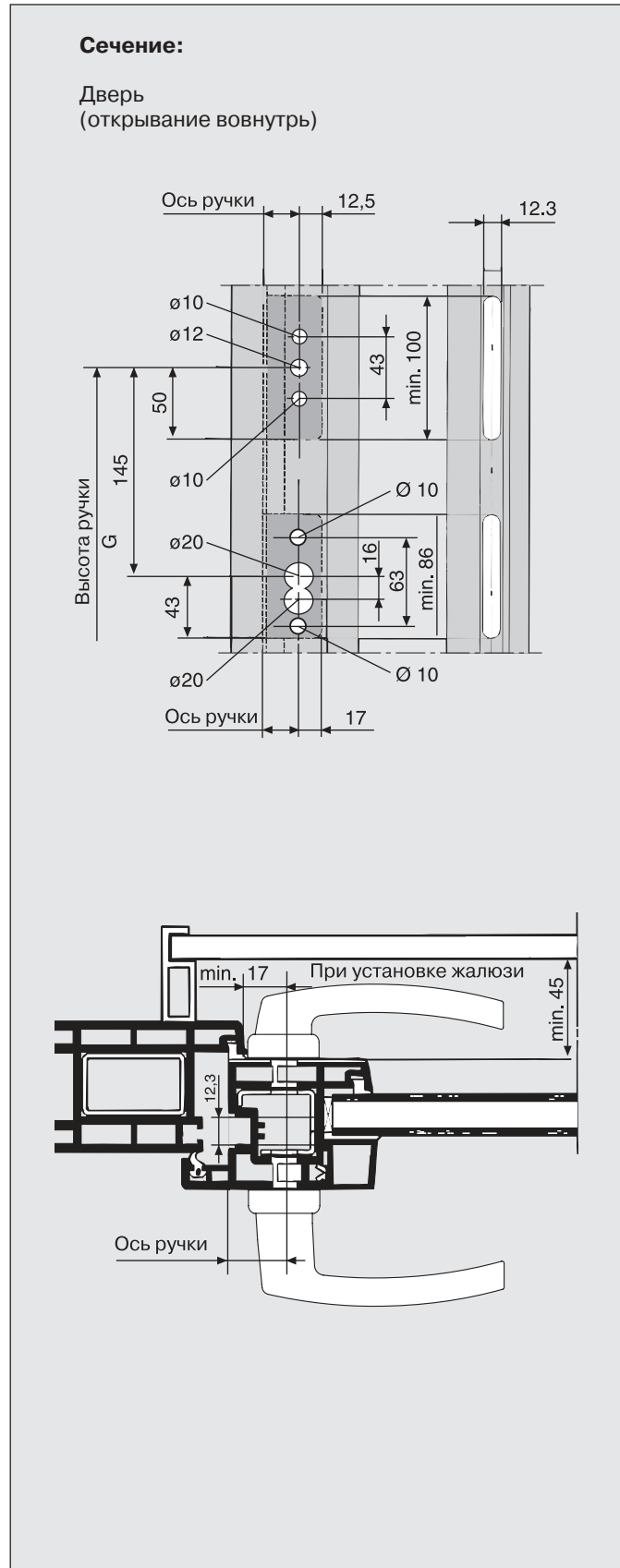
Возможности использования:

1- и 2-х створчатые поворотно-откидные и поворотные двери.

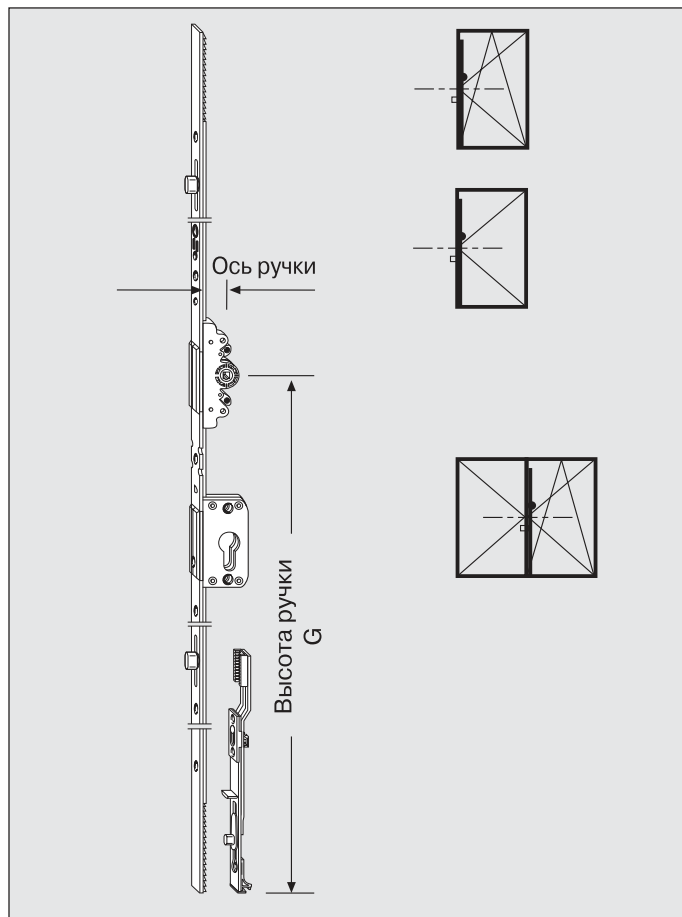
ROTO Centro 101

Поворотно-откидные запоры с замком
ось ручки 25, 30, 35, 40, 45, 50 мм

Размеры отверстий под ручку



Ручка средняя/переменная



Используется совместно с профильными замковыми цилиндрами (профильные цилиндры КАВА - по запросу)

Высота створки по фальцу в мм ²⁾	Длина запора в мм	без соединителя						Высота ручки G в мм	 штук
		Артикул ось ручки 25 мм	Артикул ось ручки 30 мм	Артикул ось ручки 35 мм	Артикул ось ручки 40 мм	Артикул ось ручки 45 мм	Артикул ось ручки 50 мм		
<1600 Мат. номер		R 616 N 1000 231540			R 616 N 1300 231541	R 616 N 1400 231542		435-635	
1600-2000 Мат. номер	1730 2MV	R 616 N 4000 231543	R 616 N 4100 231544	R 616 N 4200 231545	R 616 N 4300 231546	R 616 N 4400 231547	R 616 N 4600 231549	800-1000	11-12
2001-2400 Мат. номер	2130 2MV	R 616 N 5000 231551	R 616 N 5100 231552	R 616 N 5200 231553	R 616 N 5300 231554	R 616 N 5400 231555	R 616 N 5600 231557	1001-1200	13-14

Артикул Мат. номер

Соединитель нижний (отдельная деталь)

при высоте створки по фальцу более 1000 мм **R 610 N 0200** 231417

Возможности использования:

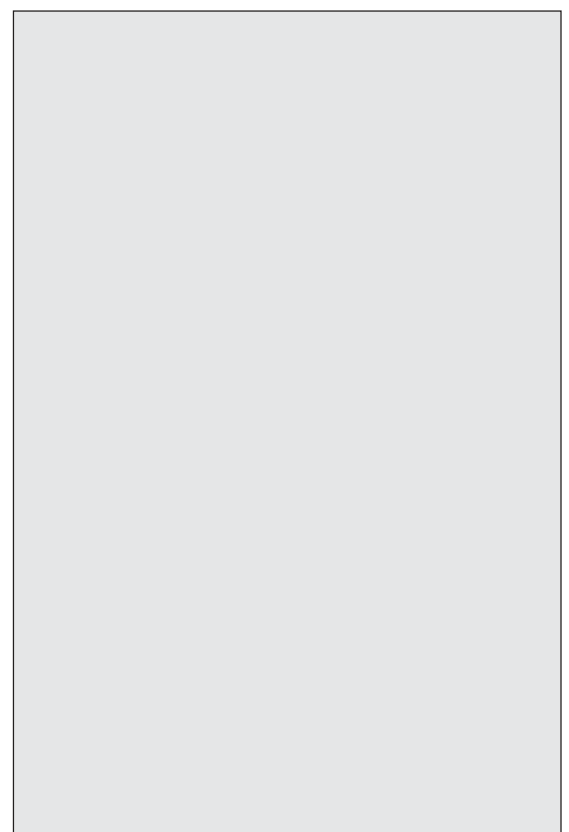
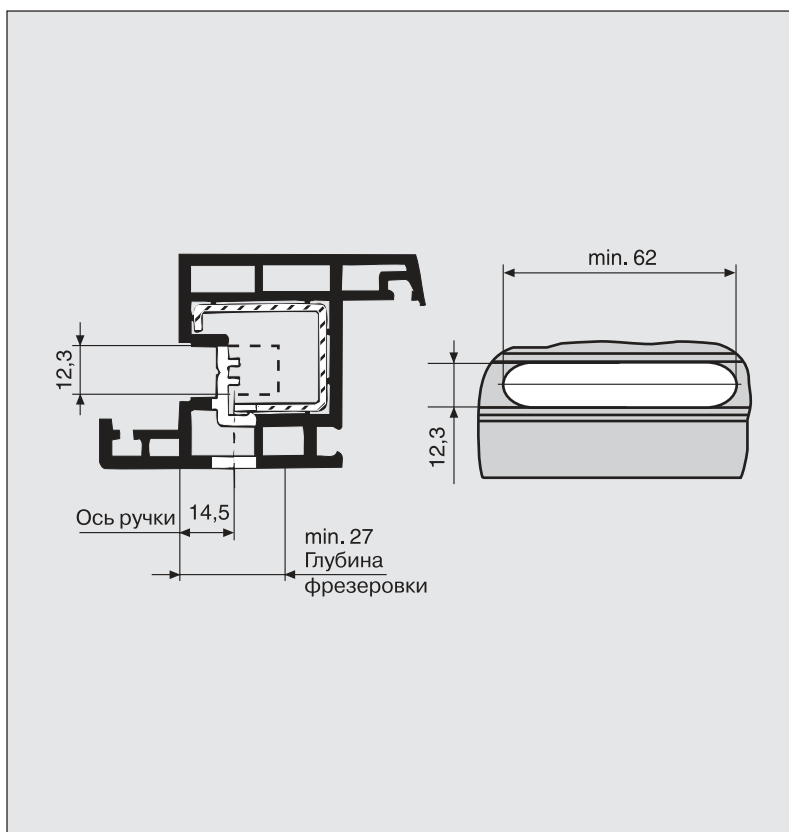
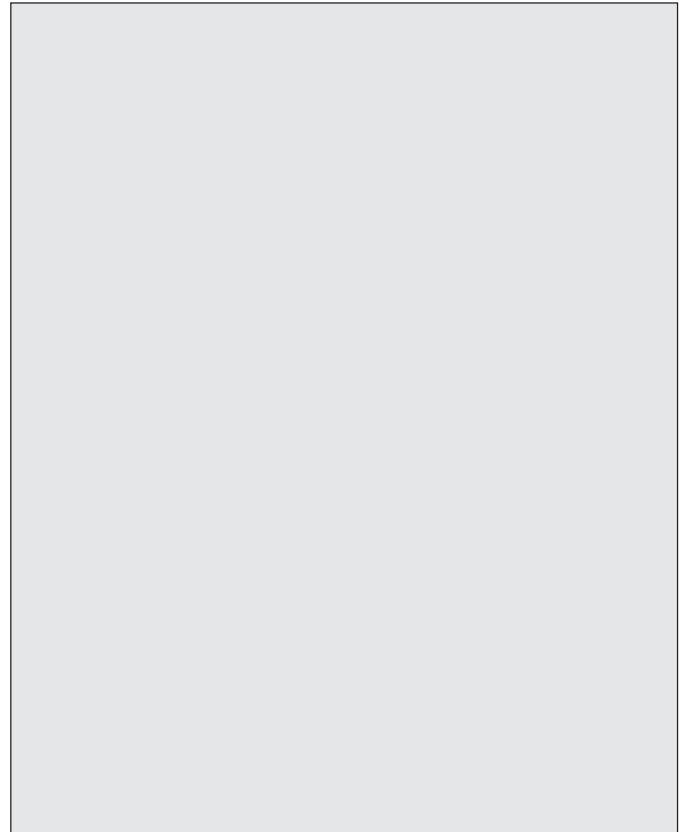
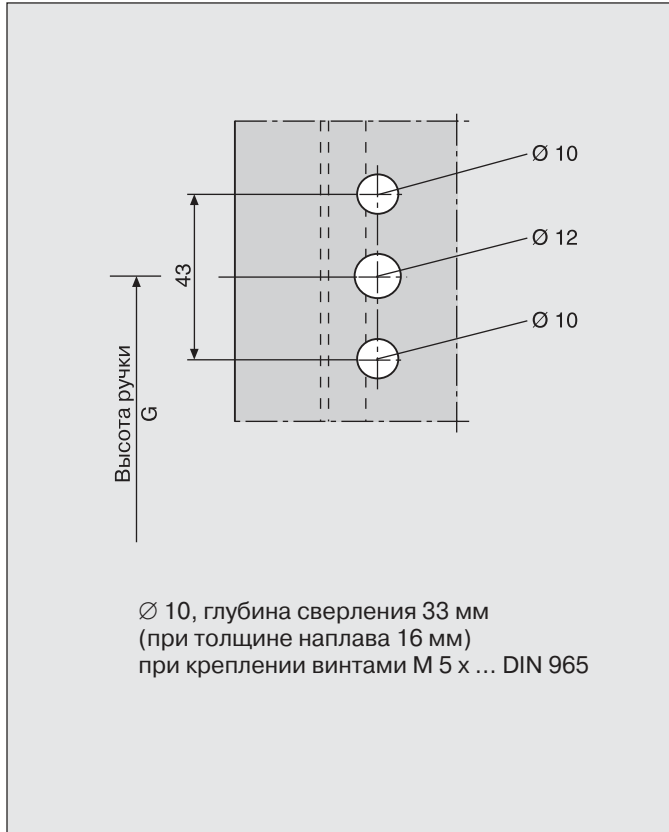
1- и 2-х створчатые поворотно-откидные и поворотные двери.

²⁾ При положении ручки не по центру область применения уменьшается на размер, равный отклонению от центра.

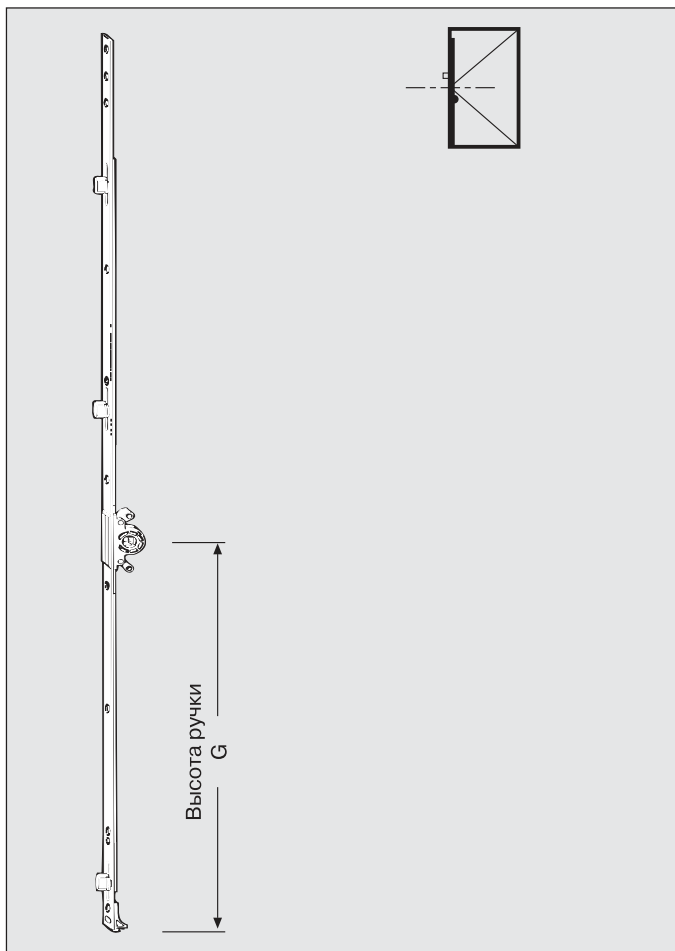
ROTO Centro 101

Поворотные запоры
ось ручки 14,5 мм

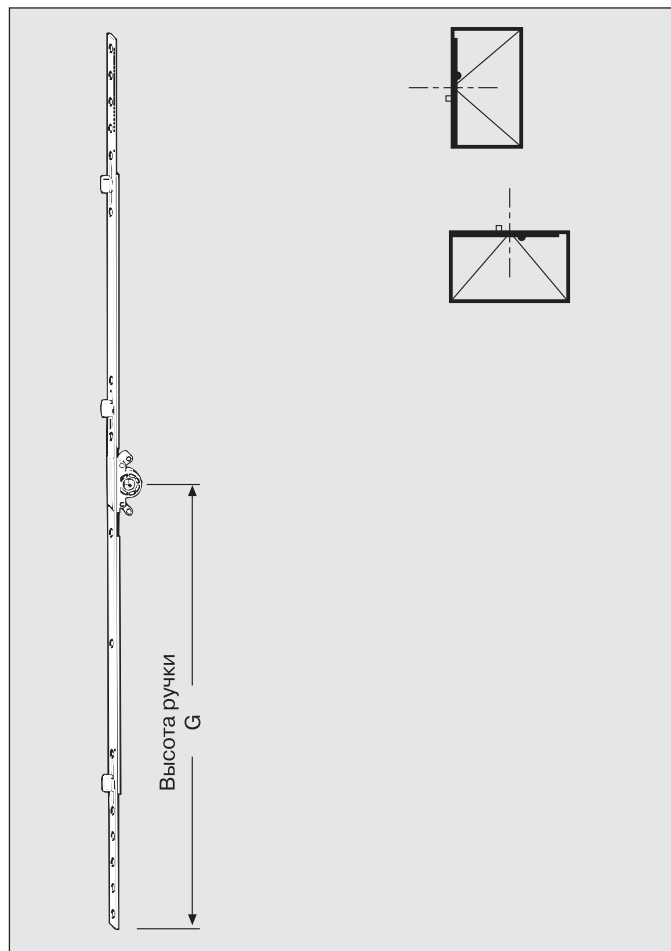
Размеры отверстий под ручку




Ручка постоянная




Ручка средняя/переменная



Высота створки по фальцу в мм	Длина запора в мм	Артикул	Мат. номер	Высота G ручки в мм	 штук
400-500	500	M 300 В 5000	229521	170	6
501-600	600	M 300 В 6000	229522	170	6
601-700	700	M 300 В 7000	229523	263	8
701-800	800	M 300 В 8000	229524	263	8
801-900	900	M 300 В 9000	229525	413	8
801-900	900 MV	M 300 В 9500	229527	413	8
901-1000	1000	M 301 В 0000	229535	413	8
901-1000	1000 MV	M 301 В 0500	229537	413	8
1001-1100	1100 MV	M 301 В 1000	229538	513	10
1101-1200	1200 MV	M 301 В 2000	229540	513	10
1201-1300	1300 MV	M 301 В 3000	229542	563	11
1301-1400	1400 MV	M 301 В 4000	229543	563	11
1401-1500	1500 MV	M 301 В 5000	229544	563	12
1501-1600	1600 MV	M 301 В 6000	229545	563	13
1601-1700	1700 MV	M 301 В 7000	229546	563	13
1701-1850	1800 MV	M 301 В 8000	229547	563	14
Двери					
1851-2050	2050 2MV	M 302 В 1000	229551	1113	18
2051-2250	2250 2MV	M 302 В 3000	229553	1113	20

Возможности использования:

1 створчатые поворотные окна и двери

Высота створки по фальцу ирина створ. по фальц. в мм ²⁾	Длина запора в мм	Артикул	Мат. номер	Высота ручки G в мм	 штук
170-300	170 *)	M 500 В 8000	229959	85-150	2
201-500	500	M 500 В 9000	229960	100-250	8
501-800	800	M 500 В 1000	229954	251-400	12
801-1100	1100	M 500 В 2000	229955	401-550	12
1101-1400	1400 MV	M 500 В 3000	229956	551-700	18
1401-1800	1800 MV	M 500 В 4000	229957	701-900	20
Двери					
1801P2400	2400 2MV	M 500 В 5000	229958	901-1200	26

*) не отрезается

2) При положении ручки не по центру область применения уменьшается на размер, равный отклонению от центра.

Блокировщик откидывания не применим.

Возможности использования:

1 створчатые поворотные окна и двери, фрамуги.

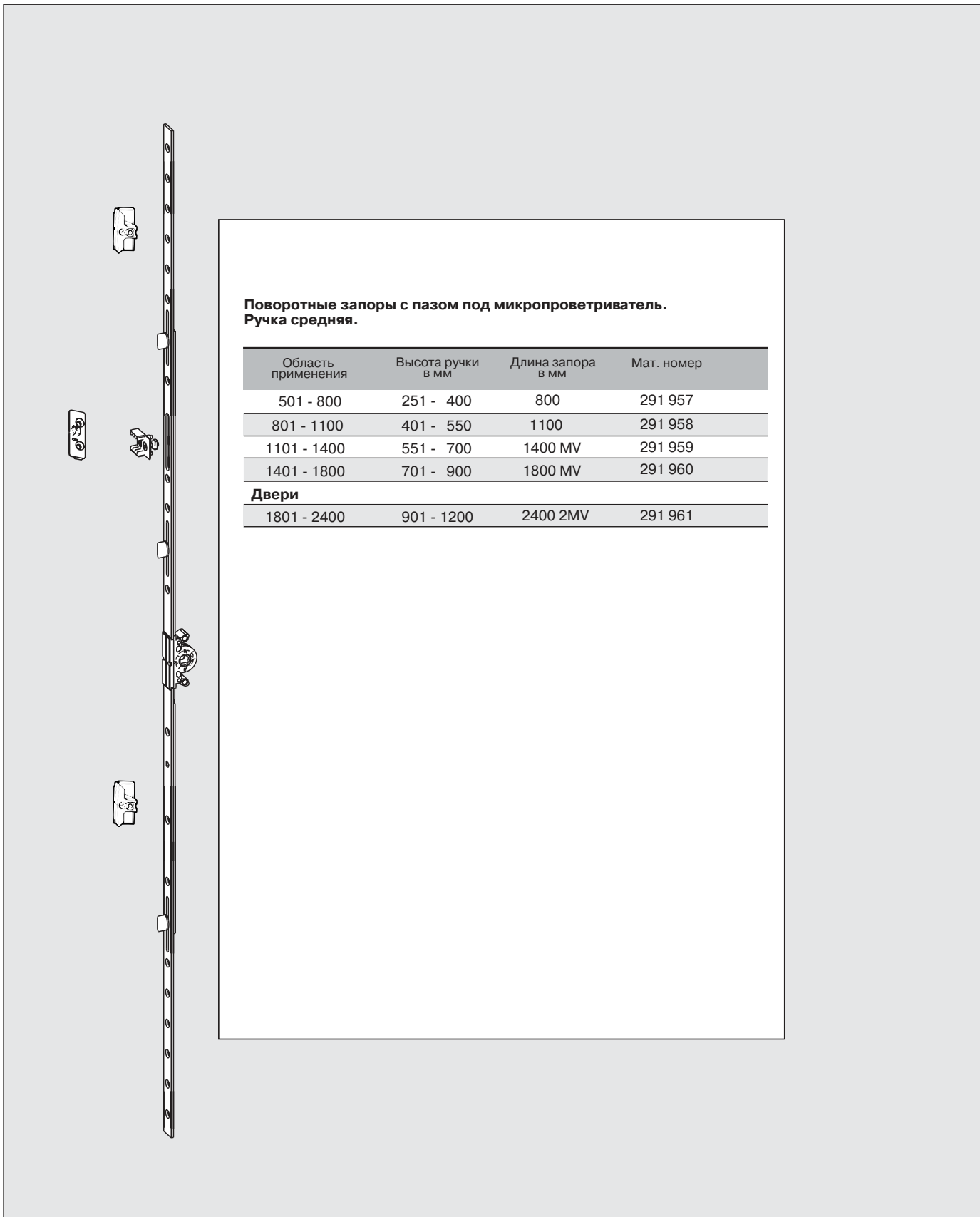


ROTO Centro 101

Поворотный запор с пазом под микропроветриватель



Ручка средняя



Поворотные запоры с пазом под микропроветриватель. Ручка средняя.

Область применения	Высота ручки в мм	Длина запора в мм	Мат. номер
501 - 800	251 - 400	800	291 957
801 - 1100	401 - 550	1100	291 958
1101 - 1400	551 - 700	1400 MV	291 959
1401 - 1800	701 - 900	1800 MV	291 960
Двери			
1801 - 2400	901 - 1200	2400 2MV	291 961

ROTO Centro 101

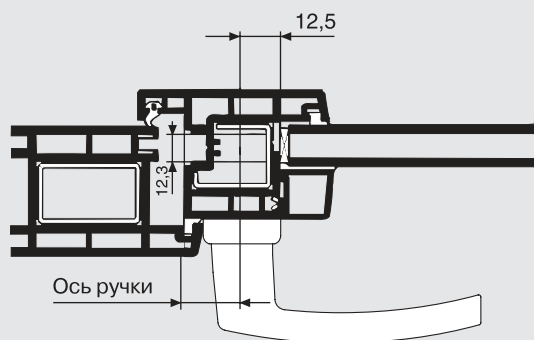
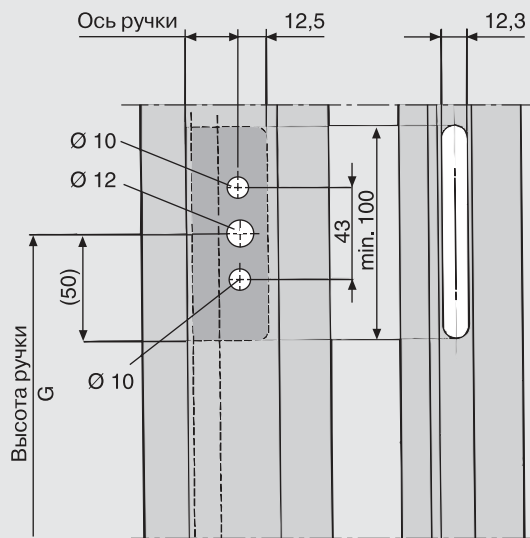
Поворотные запоры

ось ручки 25, 30, 35, 40 мм

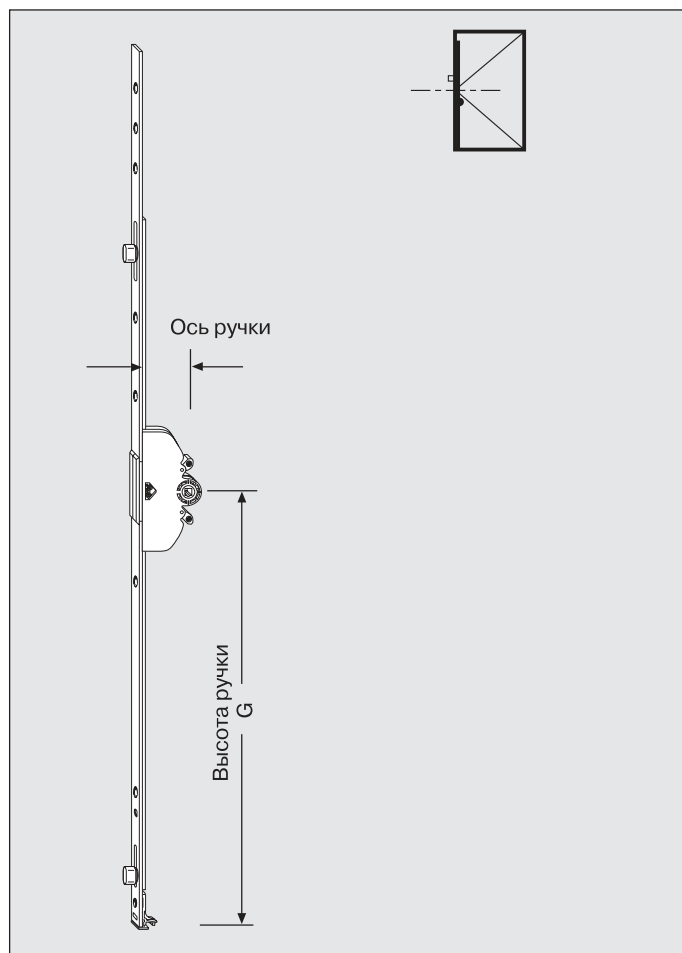
Размеры отверстий под ручку


Сечение:

Окна и двери
(открывание наружу)



Ручка постоянная



Высота створки по фальцу в мм в мм	Длина запора	Артикул ось ручки 25 мм	Мат. номер	Артикул ось ручки 30 мм	Мат. номер	Артикул ось ручки 35 мм	Мат. номер	Артикул ось ручки 40 мм	Мат. номер	Высота ручки G в мм	 штук
400-500	500	M 303 A 5000	229555			M 303 A 5200	229556			170	6
501-600	600	M 303 A 6000	229557					M 303 A 6300	229558	170	6
601-700	700	M 303 A 7000	229559					M 303 A 7300	229560	263	8
701-800	800	M 303 A 8000	229561	M 303 A 8100	263606			M 303 A 8300	229562	263	8
801-900	900	M 303 A 9000	229563	M 303 A 9100	229564	M 303 A 9200	263609	M 303 A 9300	229565	413	8
901-1000	1000	M 304 A 0000	229611	M 304 A 0100	229566			M 304 A 0300	229567	413	8
1001-1100	1100 MV	M 304 A 1000	229568	M 304 A 1100	229569	M 304 A 1200	229570	M 304 A 1300	263615	513	10
1101-1200	1200 MV			M 304 A 2100	263617			M 304 A 2300	229572	513	10
1201-1300	1300 MV	M 304 A 3000	229573	M 304 A 3100	263620			M 304 A 3300	229574	563	11
1301-1400	1400 MV	M 304 A 4000	229575	M 304 A 4100	229576	M 304 A 4200	229577	M 304 A 4300	229578	563	11
1401-1500	1500 MV	M 304 A 5000	229579	M 304 A 5100	263627			M 304 A 5300	229580	563	12
1501-1600	1600 MV	M 304 A 6000	229581	M 304 A 6100	263629			M 304 A 6300	263630	563	13
1601-1700	1700 MV	M 304 A 7000	229582	M 304 A 7100	263632	M 304 A 7200	263633	M 304 A 7300	229583	563	13
1701-1850	1800 MV	M 304 A 8000	229584							563	14
Двери											
1851-2050	2050 2MV			M 305 A 1100	229586	M 305 A 1200	229587	M 305 A 1300	229588	1113	18
2051-2250	2250 2MV			M 305 A 2100	229590	M 305 A 2200	229591	M 305 A 2300	229592	1113	20

Блокировщик откидывания не применим.

Возможности использования:

1створчатые поворотные окна и двери с открыванием наружу и вовнутрь.

ROTO Centro 101

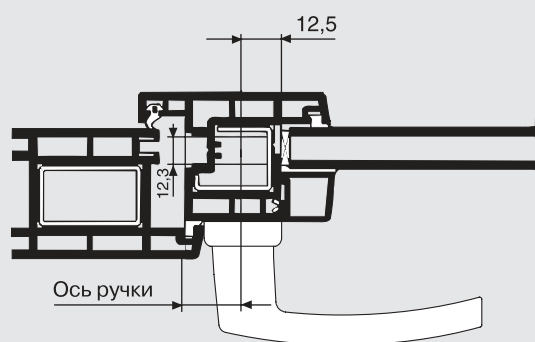
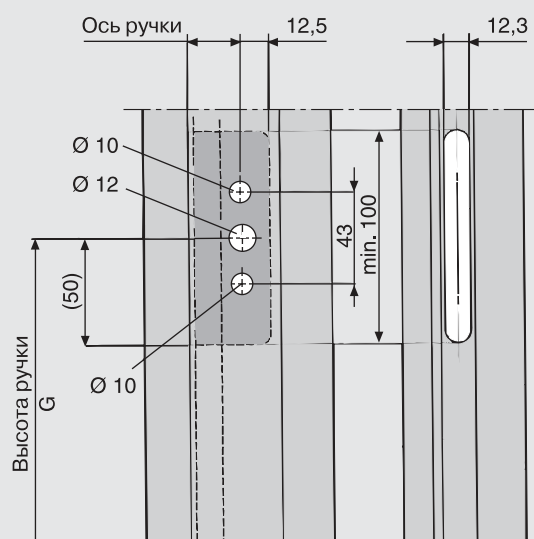
Поворотные запоры

ось ручки 25, 30, 35, 40 мм

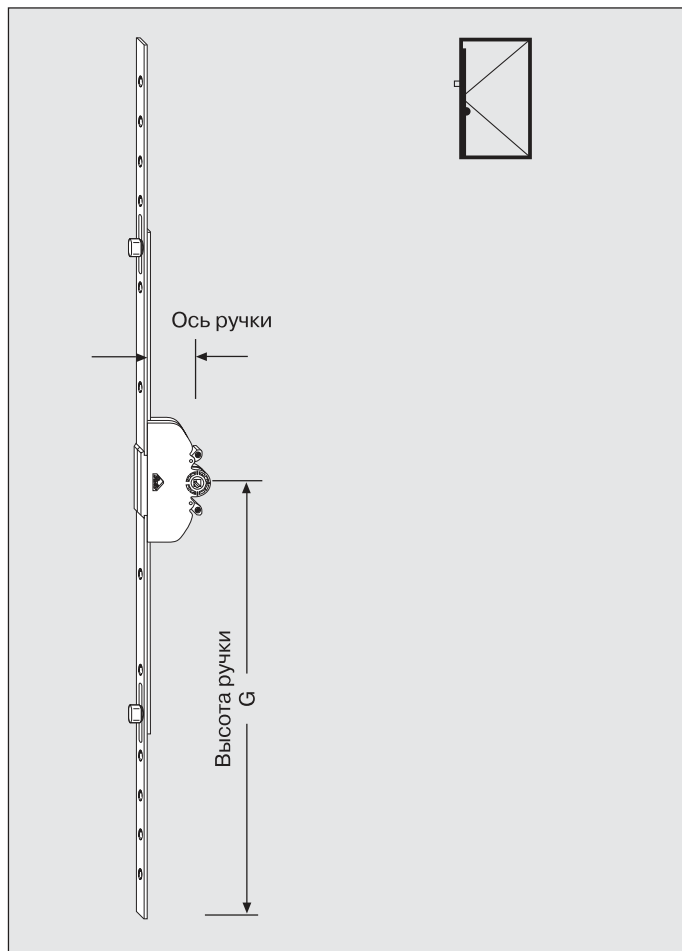
Размеры отверстий под ручку

Сечение:

Окна и двери
(открывание наружу)



Ручка средняя/переменная



Высота створки по фальцу в мм ²⁾	Длина запора в мм	Артикул ось ручки 25 мм	Мат. номер	Артикул ось ручки 30 мм	Мат. номер	Артикул ось ручки 35 мм	Мат. номер	Артикул ось ручки 40 мм	Мат. номер	Высота ручки G в мм	 штук
201-500	500	M 502 A 9000	229988	M 502 A 9100	229989	M 502 A 9200	229990	M 502 A 9300	229991	100-250	8
501-800	800	M 502 A 1000	229961	M 502 A 1100	229962	M 502 A 1200	229963	M 502 A 1300	229964	150-400	12
801-1100	1100	M 502 A 2000	229966	M 502 A 2100	229967	M 502 A 2200	229968	M 502 A 2300	229969	401-550	12
1101-1400	1400 MV	M 502 A 3000	229971	M 502 A 3100	229972	M 502 A 3200	229973	M 502 A 3300	229974	500-700	18
1401-1800	1800 MV	M 502 A 4000	229977	M 502 A 4100	229978	M 502 A 4200	229979	M 502 A 4300	229980	701-900	20
Двери											
1801-2400	2400 2MV	M 502 A 5000	229982	M 502 A 5100	229983	M 502 A 5200	229984	M 502 A 5300	229985	901-1200	26

Блокировщик откидывания не применим.

Возможности использования:

1створчатые поворотные окна и двери с открыванием вовнутрь и наружу, а также фрамуги.

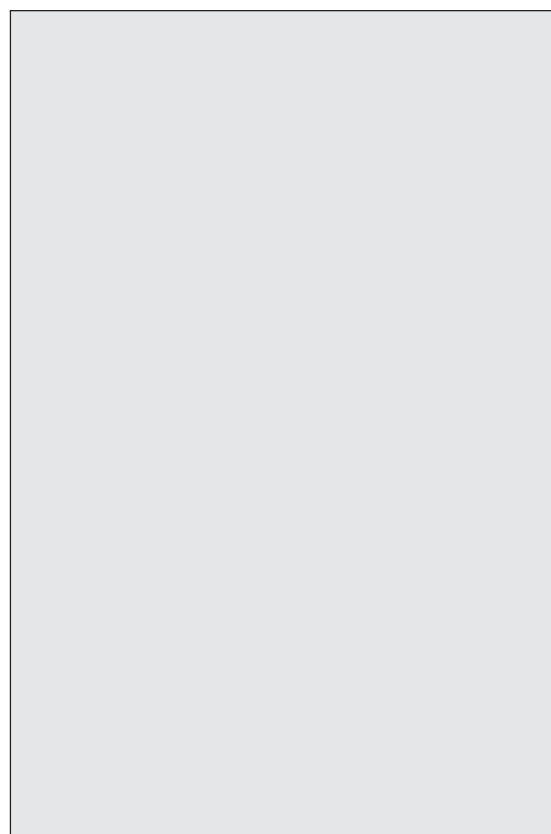
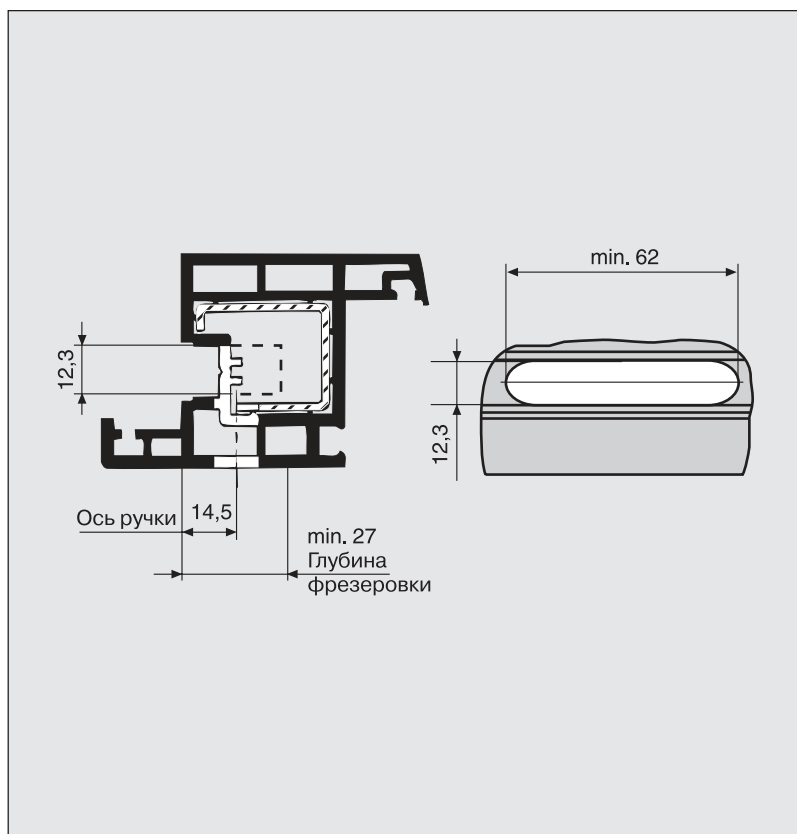
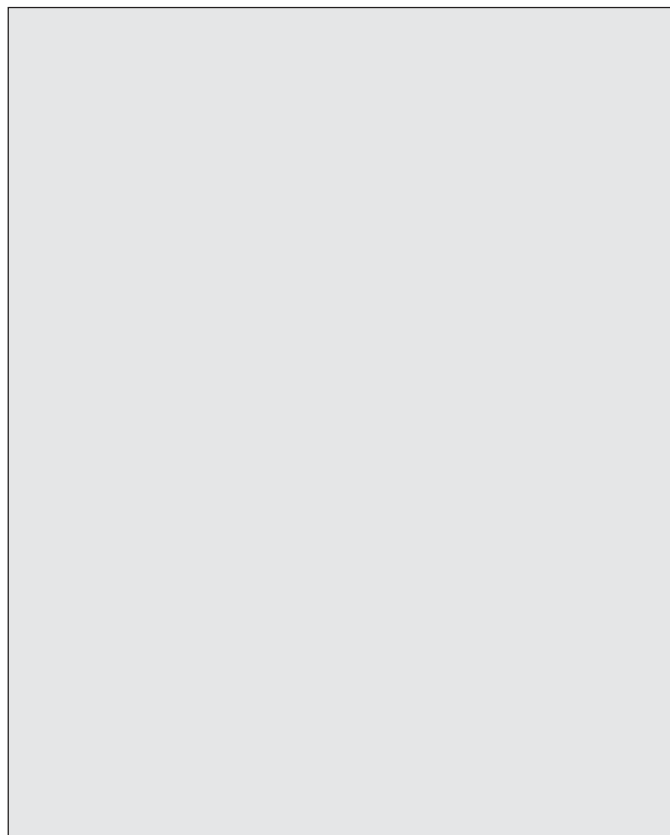
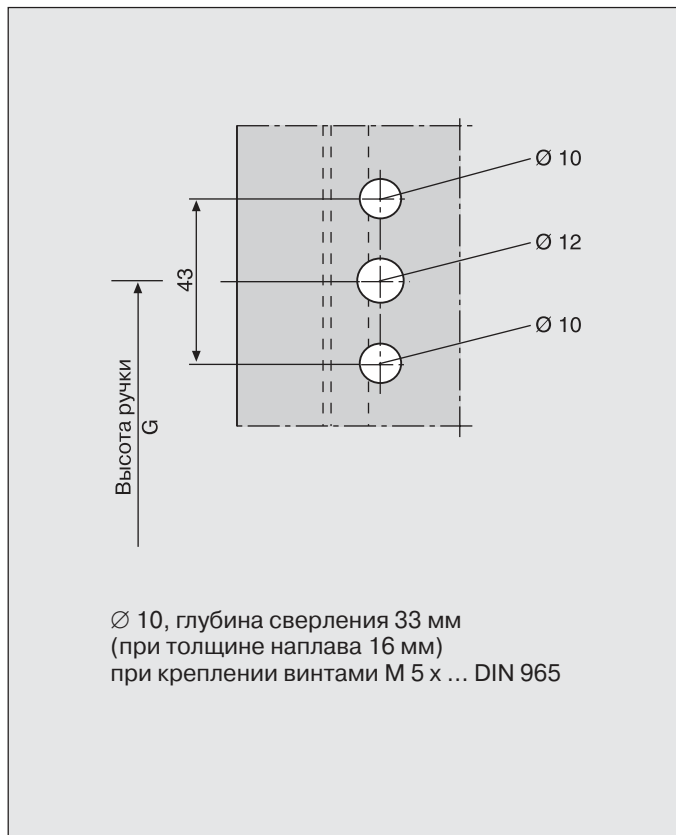
²⁾ При положении ручки не по центру область применения уменьшается на размер, равный отклонению от центра.

ROTO Centro 101

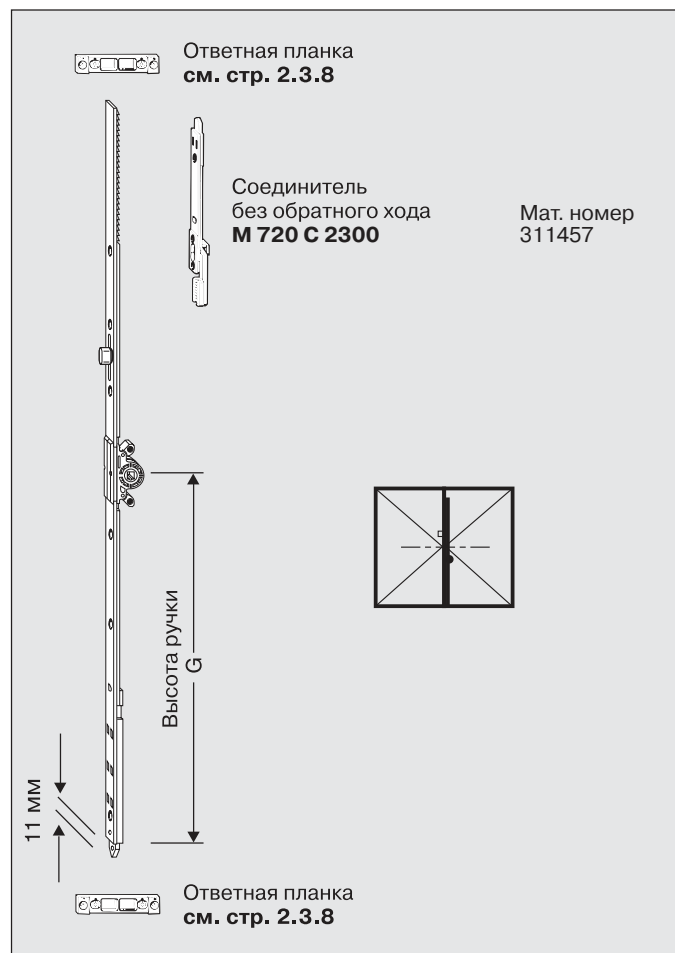
Распорный привод Z

ось ручки 14,5 мм

Размеры отверстий под ручку



Ручка постоянная верхняя часть с зубчатой штангой, ход нижнего шпингалета 11 мм



Высота створки по фальцу в мм	Длина запора в мм	Артикул	Мат. номер	Высота ручки G в мм	штук
461-600	465	М 307 А 4000	229602	170	2
601-800	665	М 309 А 4000	229608	263	3
801-1000	865	М 311 А 4000	229619	413	4
801-1000	865 MV	М 311 А 6000	229627	413	4
1001-1200	1065 MV	М 313 А 4000	229633	513	5
1201-1400	1265 MV	М 315 А 4000	229645	563	7
1401-1600	1465 MV	М 317 А 4000	229659	563	8
1601-1800	1665 MV	М 319 А 4000	229674	563	9
Двери					
1801-2000	1865 2MV	М 321 А 4000	229687	1113	11
2001-2200	2065 2MV	М 323 А 4000	229709	1113	12
2201-2400	2265 2MV	М 325 А 4000	229735	1113	13

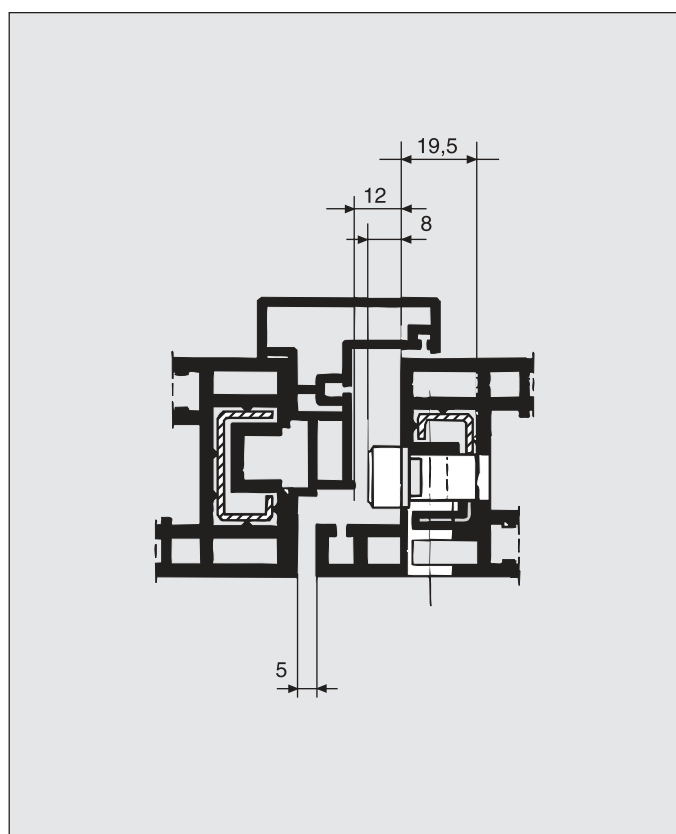
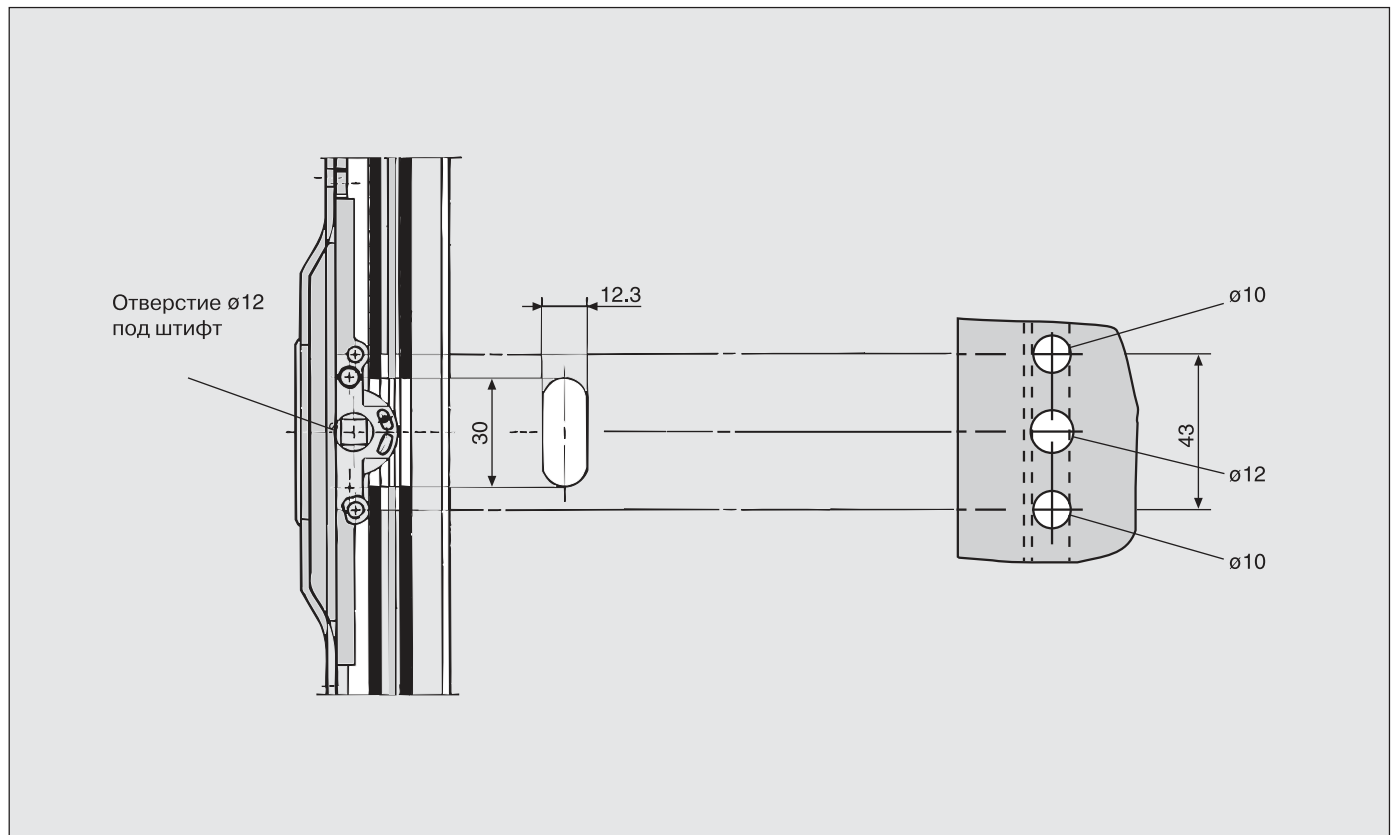
Возможности использования:

2-х створчатые безимпостные поворотные окна и двери.

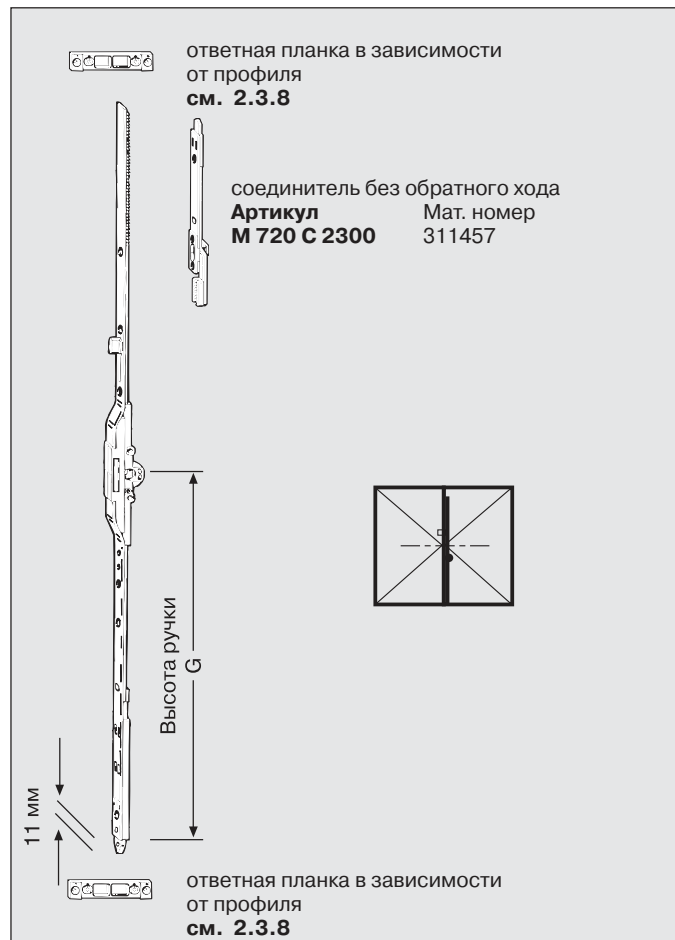
ROTO Centro 101

Распорный привод Z
ось ручки 7,5 мм

Размеры под ручку



Ручка постоянная, верхняя часть с зубчатой штангой, ход нижнего шпингалета 11 мм



Высота створки по фальцу в мм	Длина запора в мм	Артикул	Мат. номер	Высота ручки G в мм	 штук
461-600	465	М 307 В 4100	229605	170	2
601-800	665	М 309 В 4100	229615	263	3
801-1000	865	М 311 В 4100	229629	413	4
1001-1200	1065 MV	М 313 В 4100	229640	513	5
1201-1400	1265 MV	М 315 А 4100		563	7
1401-1600	1465 MV	М 317 А 4100		563	8
1601-1800	1665 MV	М 319 А 4100		563	9
Двери					
1801-2000	1865 2MV	М 321 А 4100		1113	11
2001-2200	2065 2MV	М 323 А 4100		1113	12
2201-2400	2265 2MV	М 325 А 4100		1113	13

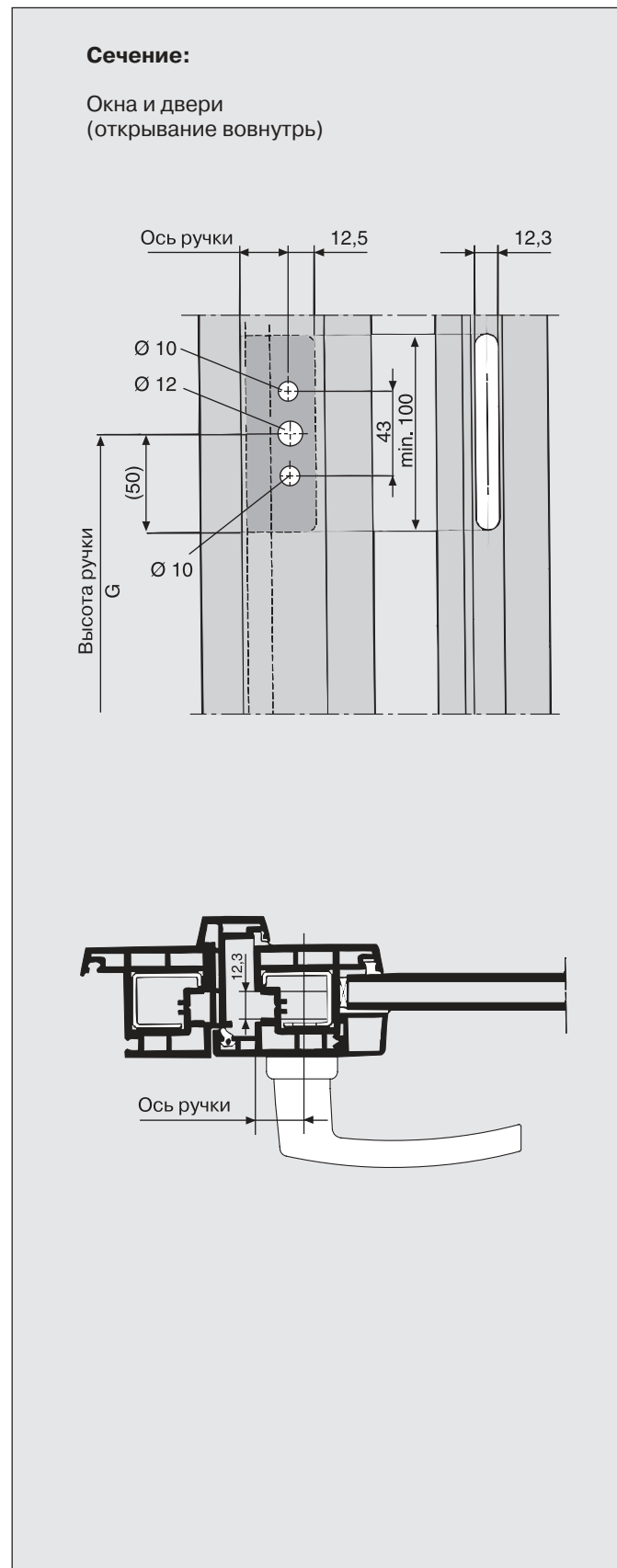
Возможности использования:

2-х створчатые безимпостные поворотные окна и двери.

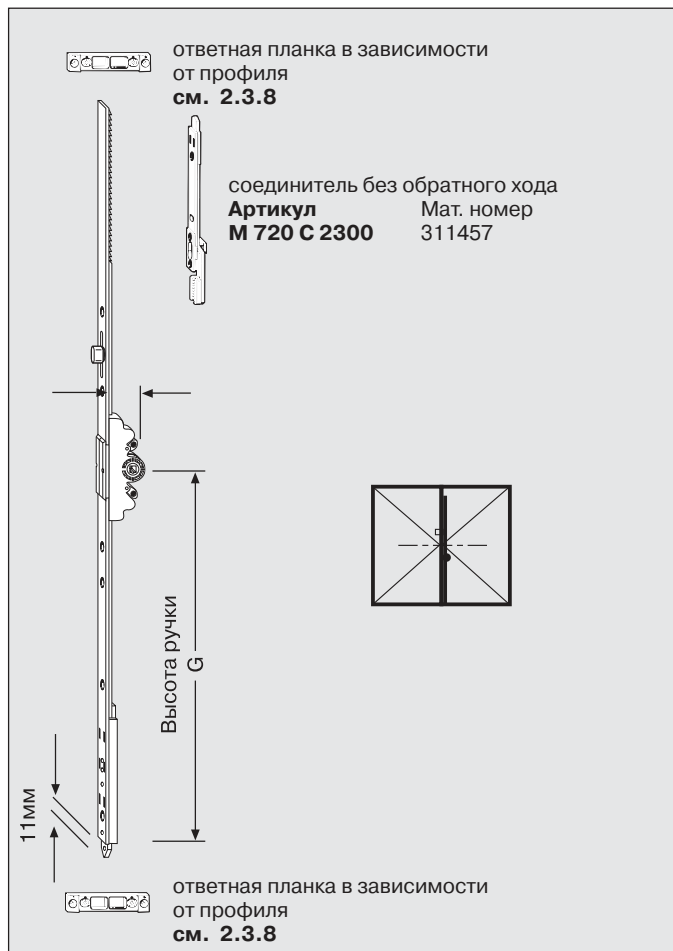
ROTO Centro 101

Распорный привод Z
ось ручки 25, 30, 35, 40, 45 мм

Размеры отверстий под ручку



Ручка постоянная верхняя часть с зубчатой штангой, ход нижнего шпингалета 11 мм



Высота створки по фальцу в мм	Длина запора в мм	Артикул ось ручки 25 мм	Артикул ось ручки 30 мм	Артикул ось ручки 35 мм	Артикул ось ручки 40 мм	Артикул ось ручки 45 мм	Высота ручки G в мм	 штук
461-600	465	M 307 A 4200	M 307 A 4300	M 307 A 4400	M 307 A 4500	M 307 A 4600	170	2
601-800	665	M 309 A 4200	M 309 A 4300	M 309 A 4400	M 309 A 4500	M 309 A 4600	263	3
801-1000	865	M 311 A 4200	M 311 A 4300	M 311 A 4400	M 311 A 4500	M 311 A 4600	413	4
1001-1200	1065 MV	M 313 A 4200	M 313 A 4300	M 313 A 4400	M 313 A 4500	M 313 A 4600	513	5
1201-1400	1265 MV	M 315 A 4200	M 315 A 4300	M 315 A 4400	M 315 A 4500	M 315 A 4600	563	7
1401-1600	1465 MV	M 317 A 4200	M 317 A 4300	M 317 A 4400	M 317 A 4500	M 317 A 4600	563	8
1601-1800	1665 MV	M 319 A 4200	M 319 A 4300	M 319 A 4400	M 319 A 4500	M 319 A 4600	563	9
Дверь								
1801-2000	1865 2MV	M 321 A 4200	M 321 A 4300	M 321 A 4400	M 321 A 4500	M 321 A 4600	1113	11
2001-2200	2065 2MV	M 323 A 4200	M 323 A 4300	M 323 A 4400	M 323 A 4500	M 323 A 4600	1113	12
2201-2400	2265 2MV	M 325 A 4200	M 325 A 4300	M 235 A 4400	M 325 A 4500	M 325 A 4600	1113	13

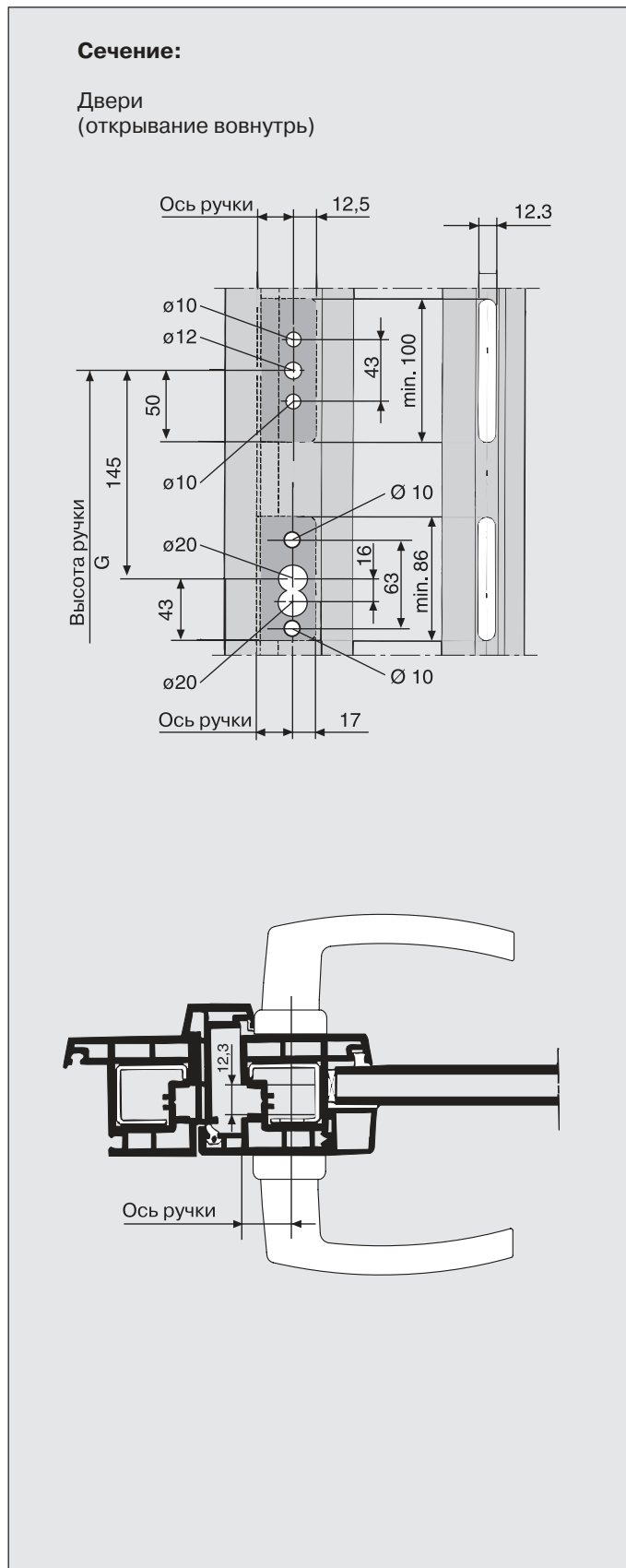
Возможности использования:

2-х створчатые безимпостные окна и двери с открыванием вовнутрь и наружу.

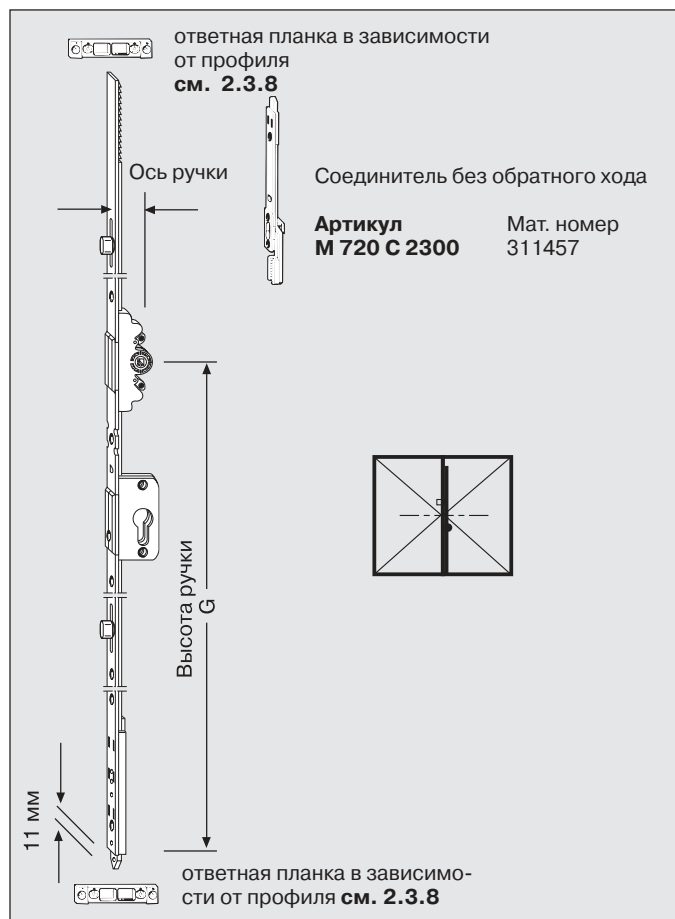
ROTO Centro 101

Распорный привод Z с замком
ось ручки 25, 30, 35, 40 мм

Размеры отверстий под ручку



Ручка постоянная верхняя часть с зубчатой штангой, ход нижнего шпингалета 11 мм



Используется совместно с профильными замковыми цилиндрами (профильные цилиндры КАВА - по запросу)

Высота створки по фальцу в мм	Длина запора в мм	Артикул ось ручки 25 мм	Артикул ось ручки 30 мм	Артикул ось ручки 35 мм	Артикул ось ручки 40 мм	Высота ручки G в мм	 штук
1801-2000	1865 2MV	М 321 А 6200	М 321 А 6300	М 321 А 6400	М 321 А 6500	1113	11
2001-2200	2065 2MV	М 323 А 6200	М 323 А 6300	М 323 А 6400	М 323 А 6500	1113	12
2201-2400	2265 2MV	М 325 А 6200	М 325 А 6300	М 325 А 6400	М 325 А 6500	1113	13

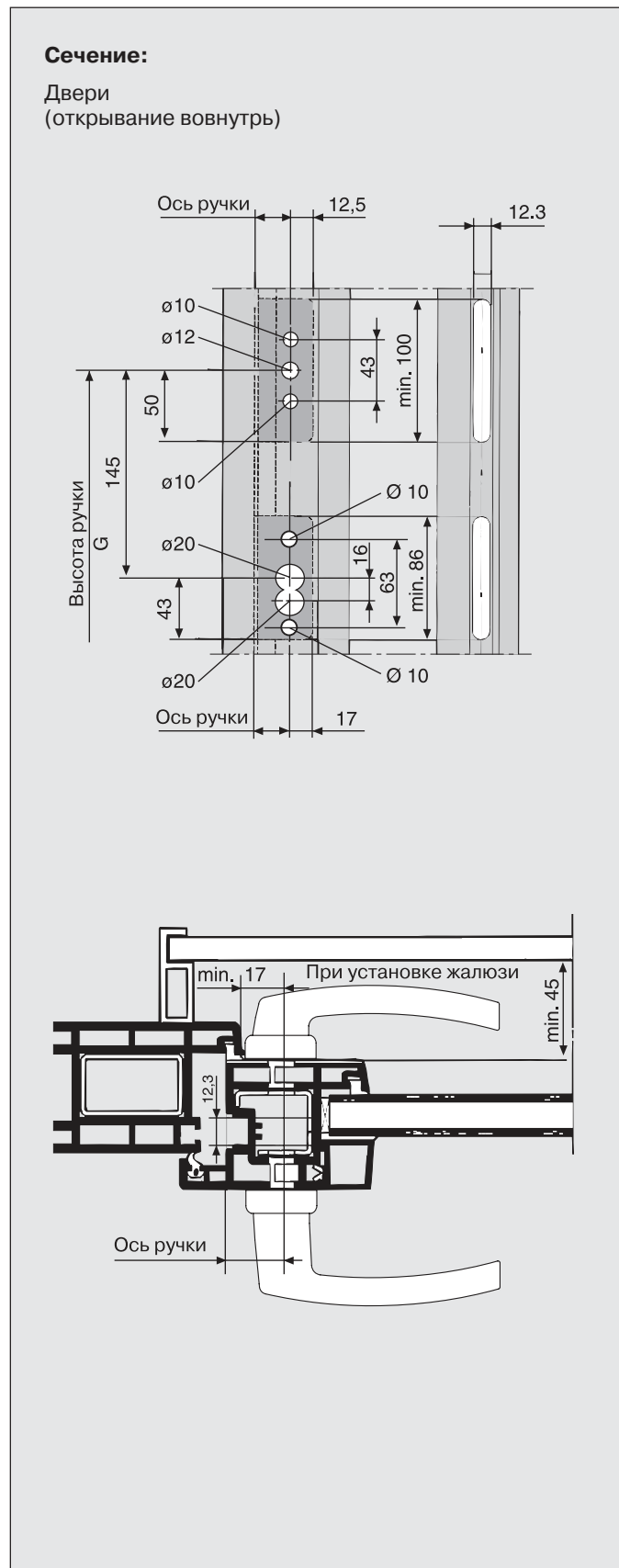
Возможности использования:

2-х створчатые безимпостные поворотные окна и двери.

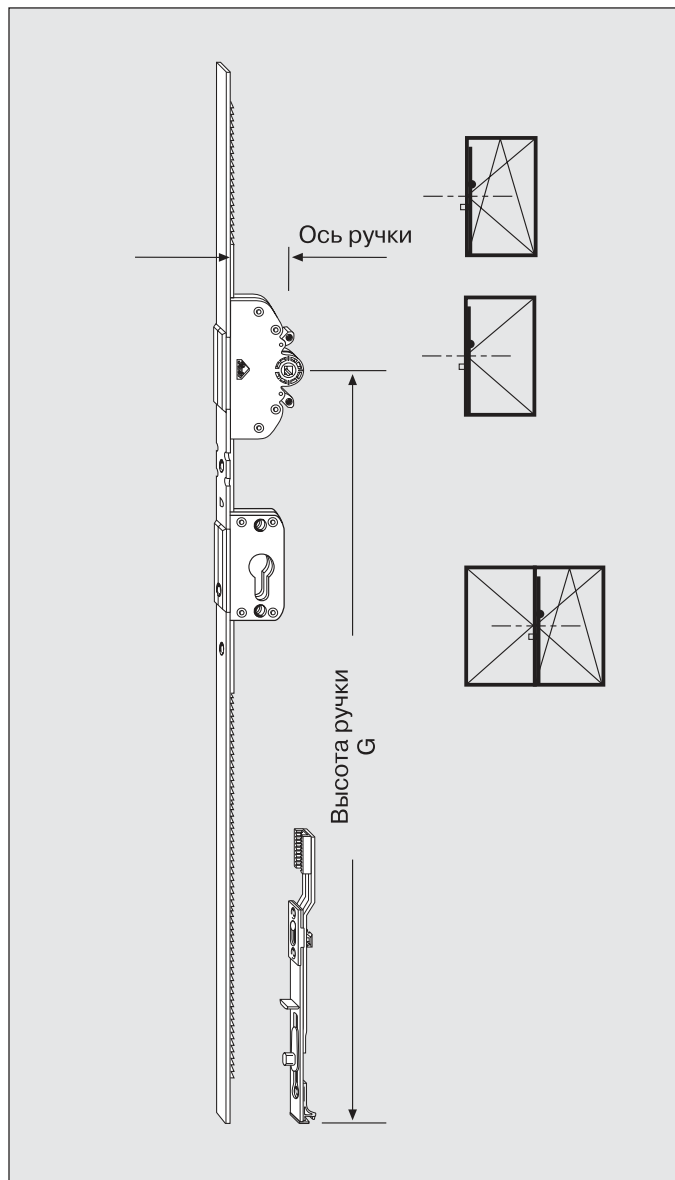
ROTO Centro 101

Поворотно-откидные запоры с замком
ось ручки 25, 40 мм

Размеры отверстий под ручку



Ручка средняя/переменная



Высота створки по фальцу в мм	Длина запора в мм ¹⁾	Высота ручки G в мм	Кол-во запорных язычков	Артикул	Мат. номер
Ось ручки 25 мм.					
²⁾ < 1600		435-635	-	R 616 N 10003	231540
1600-2000	1730	800-1000	2 MV	R 616 N 40003	231543
2001-2400	2130	1001-1200	2 MV	R 616 N 50003	231551
Ось ручки 30 мм.					
1600-2000	1730	800-1000	2 MV	R 616 N 41003	231544
2001-2400	2130	1001-1200	2 MV	R 616 N 51003	231552
Ось ручки 35 мм.					
1600-2000	1730	800-1000	2 MV	R 616 N 42003	231545
2001-2400	2130	1001-1200	2 MV	R 616 N 52003	231553
Ось ручки 40 мм.					
²⁾ < 1600		435-635	-	R 616 N 13003	231541
1600-2000	1730	800-1000	2 MV	R 616 N 43003	231546
2001-2400	2130	1001-1200	2 MV	R 616 N 53003	231554
Ось ручки 45 мм.					
²⁾ < 1600		435-635	-	R 616 N 14003	231542
1600-2000	1730	800-1000	2 MV	R 616 N 44003	231547
2001-2400	2130	1001-1200	2 MV	R 616 N 54003	231555
Ось ручки 50 мм.					
1600-2000	1730	800-1000	2 MV	R 616 N 46003	231549
2001-2400	2130	1001-1200	2 MV	R 616 N 56003	231557

Использовать совместно с профильными замковыми цилиндрами (профильные цилиндры КАВА - по запросу)

	Артикул	Мат. номер
Соединитель нижний (отдельная деталь) при высоте створки по фальцу до 1000 мм	R 610 N 0100	231415
Соединитель нижний (отдельная деталь) при высоте створки по фальцу более 1000 мм	R 610 N 0200	231417

Возможности использования:

1- и 2-х створчатые поворотно-откидные и поворотные двери.

¹⁾ Увеличение высоты ручки и расширение области применения возможно при использовании удлинителя запоров.

²⁾ Блокировщик откидывания, средний запор и соединитель арочный нижний не могут использоваться.

ROTO Centro 101

Удлинители запоров

Область применения в системе Centro 101 удлинителей запоров 600 и 800

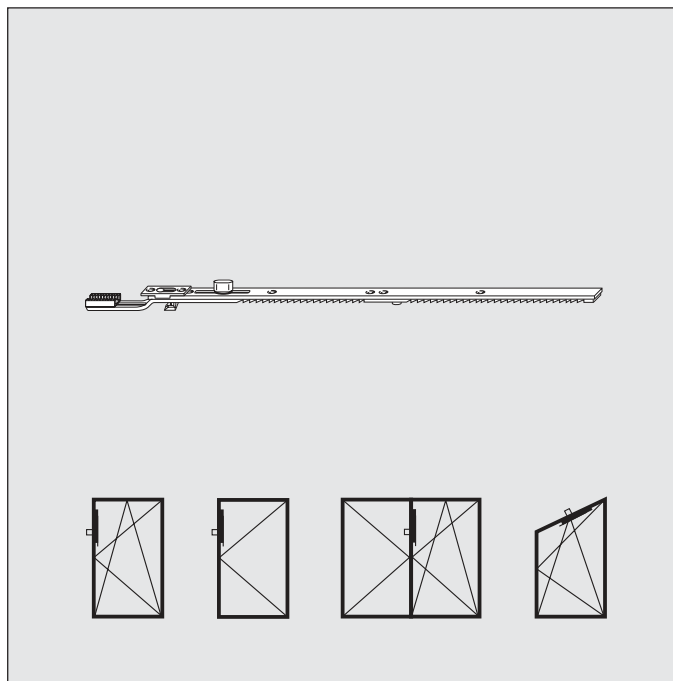
Высота ручки	Длина запора	Высота створки по фальцу без удлинителя	высота створки по фальцу с удлинителем							
			Исполнение 1		Исполнение 2		Исполнение 3		Исполнение 4	
			600	800	600	800	600	800	600	800
170	465	460-600	601-725	710-850	726-850	851-975	851-975	1045-1185	976-1200	1186-1400
263	665	601-800	801-925	850-1050	926-1050	1051-1175	1051-1175	1176-1385	1176-1400	1386-1600
413	865	801-1000	1001-1125	1050-1250	1126-1250	1251-1375	1251-1375	1376-1585	1376-1600	1586-1800
513	1065	1001-1200	1201-1325	1250-1450	1326-1450	1451-1575	1451-1575	1576-1785	1576-1800	1786-2000
563	1265	1201-1400								
563	1465	1401-1600								
563	1665	1601-1800	1801-1925	1850-2050	1926-2050	2051-2175	2051-2175	2176-2385	2176-2400	2386-2600
1113	1865	1801-2000								
1113	2065	2001-2200								
1113	2265	2201-2400								

Исполнение 1: Удлинитель запоров обрезать по риску 1 (125 или 250 мм).
Длину запора укоротить на соответствующий размер.

Исполнение 2: Удлинитель запоров обрезать по риску 2 (250 или 375 мм).
Длину запора укоротить на соответствующий размер.

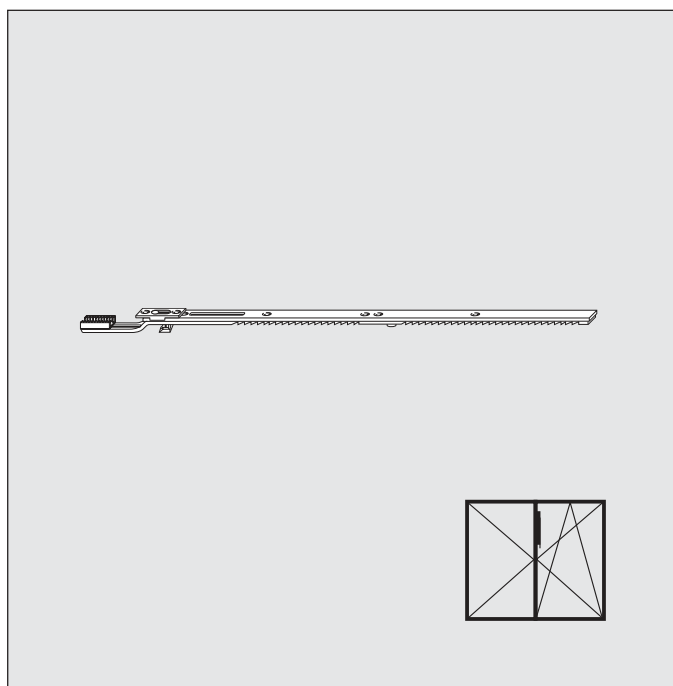
Исполнение 3: Удлинитель запоров обрезать по риску 3 (375 или 585 мм).
Длину запора укоротить на соответствующий размер.

Исполнение 4: Удлинитель запоров обрезать по риску 3.
Длина запора остается без изменения.



Удлинитель запоров 600 **Артикул** **Мат. номер**
R 608 C 4000 231389

Удлинитель запоров 800 **R 608 B 5000** 231381



Удлинитель запоров 600 **Артикул** **Мат. номер**
без запорного язычка **R 608 C 4100** 245788

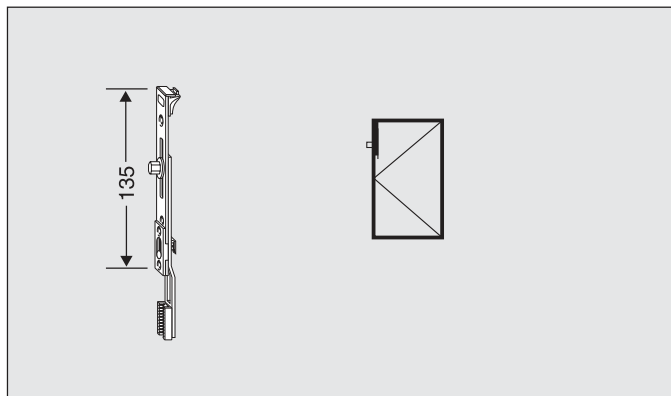
Возможности использования:

1створчатые и 2-х створчатые поворотно-откидные и поворотные окна и двери.
 При высоком расположении окна удлинитель запоров позволяет расположить ручку в более удобном месте.

Соблюдать требования диаграммы применения!

ROTO Centro 101

Соединители запоров

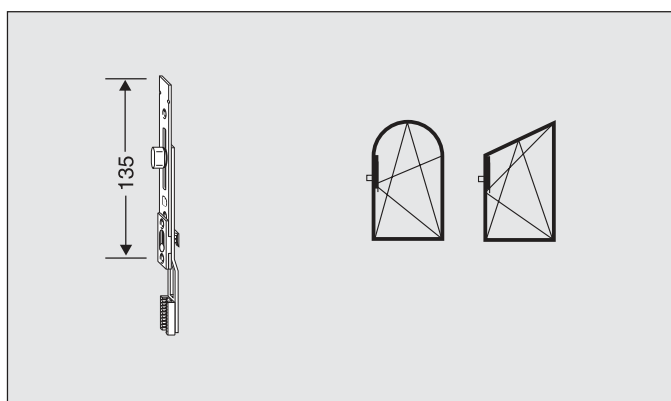


Соединитель
устанавливается сверху вместе
с поворотно-откидными запорами

Артикул
M 720 A 1100

Мат. номер
230001

ограничивает поворот ручки на 90°

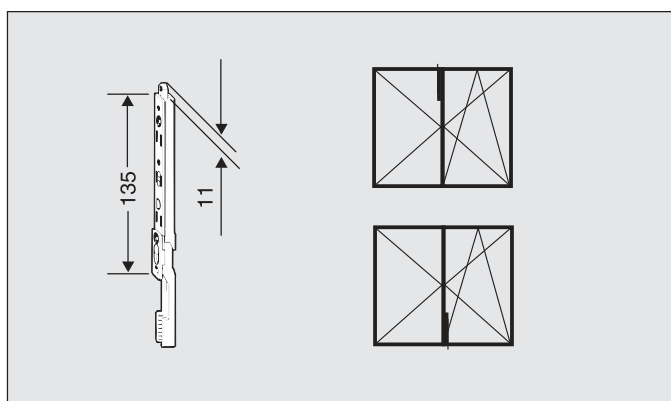


Соединитель
арочных / косых окон
(не соединяется со средними запорами)

Артикул
R 608 B 2000

Мат. номер
231380

поворот ручки 180°



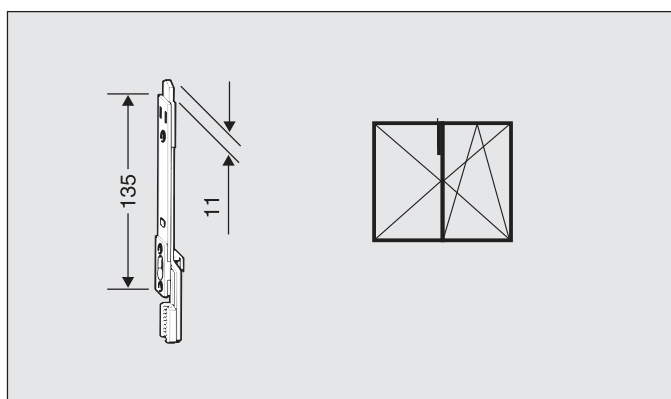
Соединитель
с обратным ходом шпингалета 11 мм

Артикул
M 720 A 2400

Мат. номер
230008

устанавливается сверху и снизу
вместе с поворотно-откидными запорами
ручка средняя/переменная
или со штульповыми запорами
(ответные планки на штульповые
окна см. стр. 2.3.8)

поворот ручки 90°



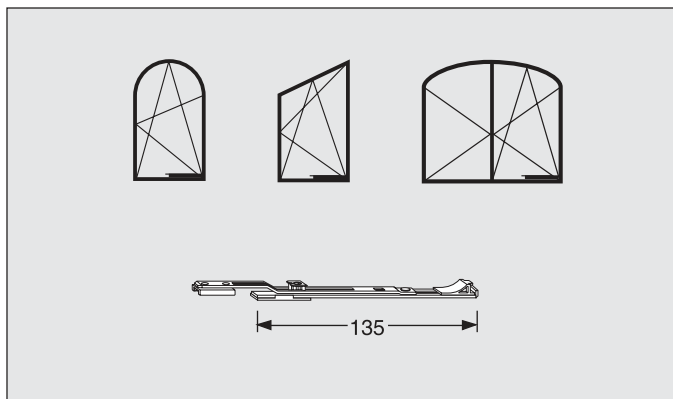
Соединитель
без обратного хода, ход шпингалета 11 мм

Артикул
M 720 C 2300

Мат. номер
311457

устанавливается сверху
вместе с поворотно-откидными запорами
или распорными приводами Z
(ответные планки на штульповые
окна см. стр. 2.3.8)

поворот ручки 90°



Соединитель арочный

**Артикул
R 608 A 5600**

Мат. номер
231352

устанавливается снизу горизонтально

область применения: ширина створки по фальцу
400-1300 мм

ROTO Centro 101

Угловые переключатели/ Угловое запирание створки
Угловые запоры / Откидные запоры.



Угловые переключатели/ Угловое запирание створки

2.3.2.2

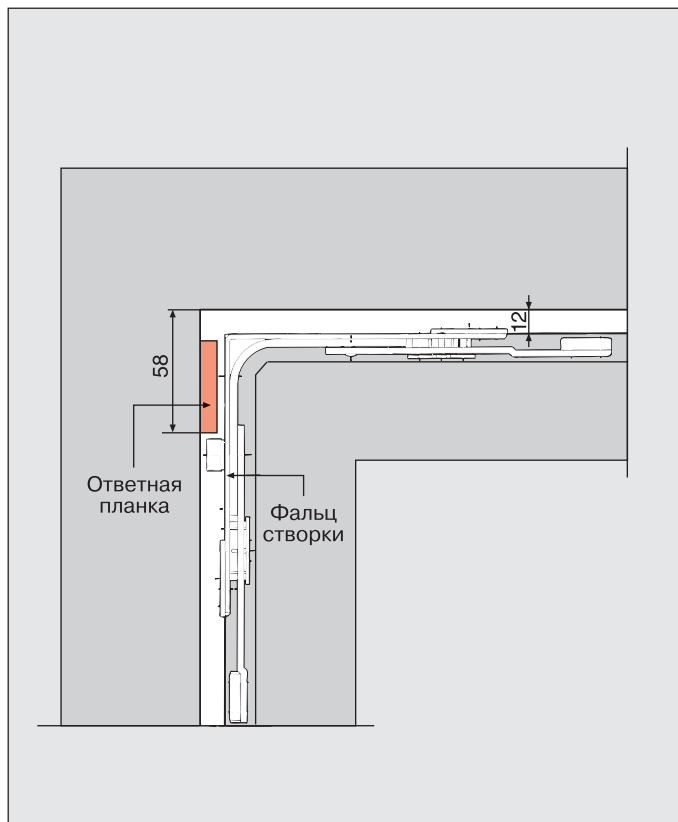
Откидные запоры / Угловые запоры

2.3.2.4

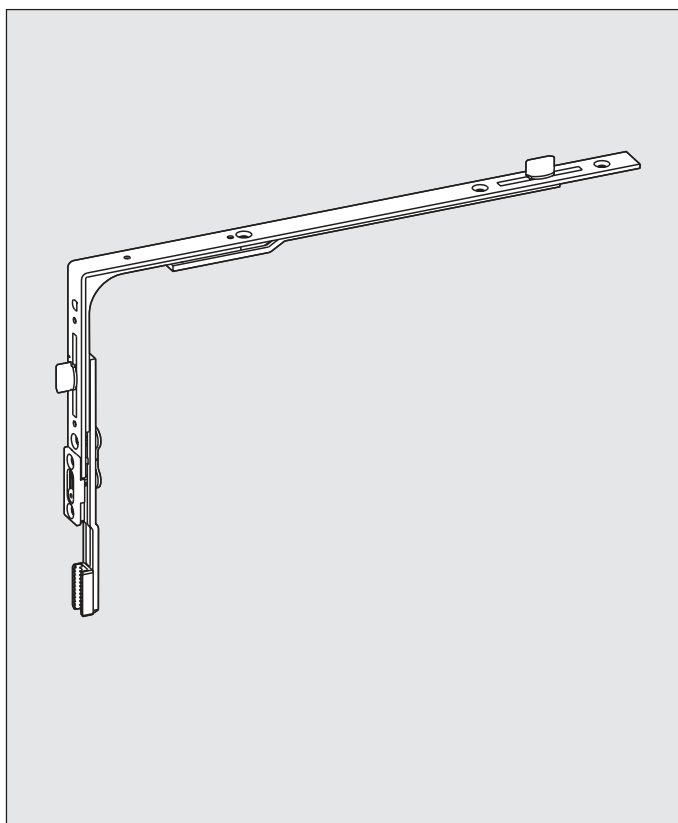
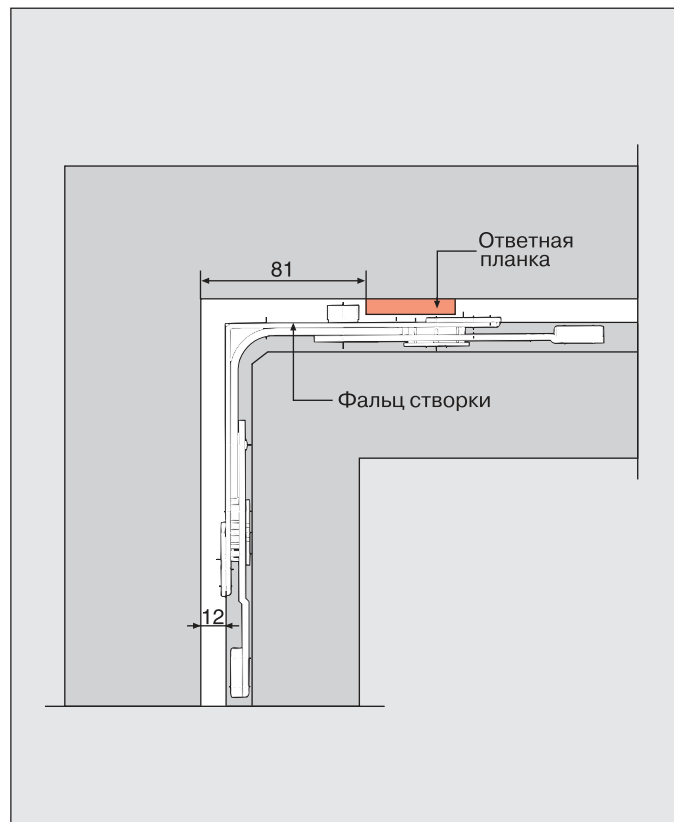
ROTO Centro 101

Угловые переключатели/ Угловое запираение створки

Монтаж ответной планки



Монтаж ответной планки

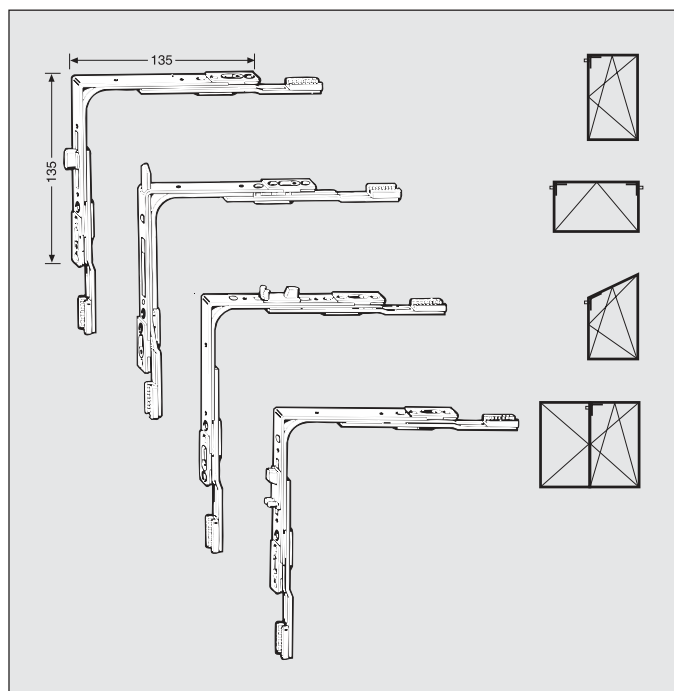


Удлиненный угловой переключатель

Артикул Мат. номер
E 180 A 0000 240375

Область применения:

ширина створки по фальцу 570-950 мм



Угловой переключатель¹⁾
Угловой переключатель
 с верхним ходом шпингалета 11 мм
 без запорного язычка

Артикул	Мат. номер
R 600 A 1100	231091
R 600 B 0700	231125

Угловой переключатель²⁾
 с горизонтальным направляющим язычком

R 600 A 0300	231084
---------------------	--------

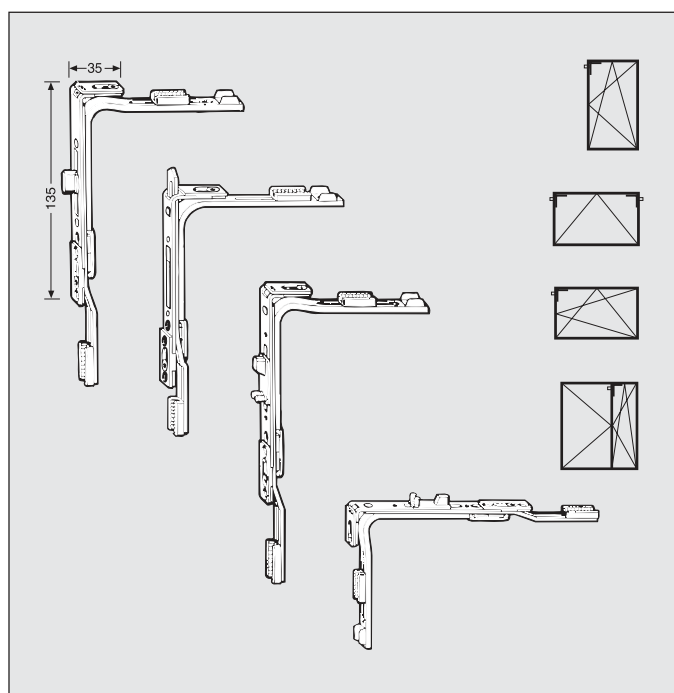
Угловой переключатель^{1) 2)}
 с вертикальным направляющим язычком

R 600 A 0500	231086
---------------------	--------

¹⁾при использовании на косых окнах
 угловой переключатель распилить;
 см. рис. внизу

²⁾при щелевом
 проветривателе 45°

Область применения:
 ширина створки по фальцу 410–1600 мм
 высота створки по фальцу 350–2400 мм



Угловой переключатель узкий
 без верхнего хода шпингалета
 с запорным язычком вертикально⁴⁾
 с запорным язычком горизонтально⁵⁾

Артикул	Мат. номер
R 600 A 0100	231081

Угловой переключатель узкий
 с верхним ходом
 шпингалета 11 мм
 без запорного язычка

R 600 A 0200	231083
---------------------	--------

Угловой переключатель узкий³⁾
 с вертикальным направляющим язычком

R 600 A 0600	231087
---------------------	--------

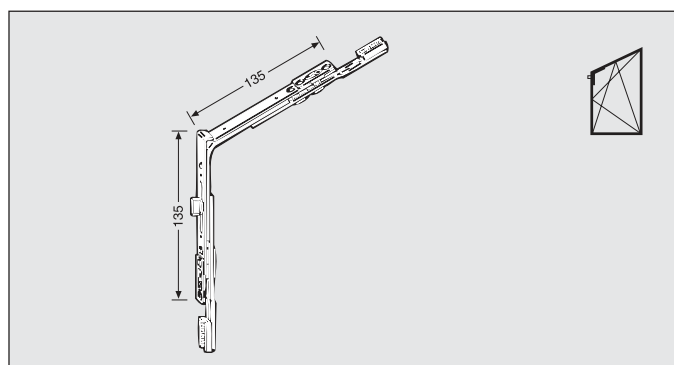
Угловой переключатель узкий⁵⁾
 с горизонтальным направляющим язычком

R 600 A 0400	231085
---------------------	--------

³⁾при щелевом проветривателе 45°

⁴⁾ **Область применения:**
 ширина ств. по фальцу 310– 410 мм
 высота ств. по фальцу 350–2400 мм

⁵⁾ **Область применения:**
 410–1600 мм шсф
 260– 350 мм всф



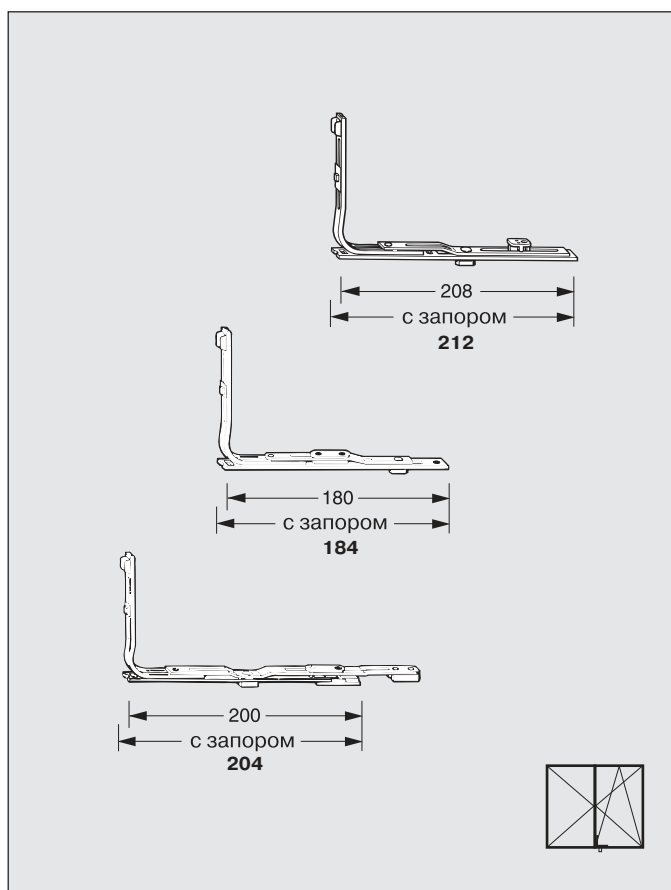
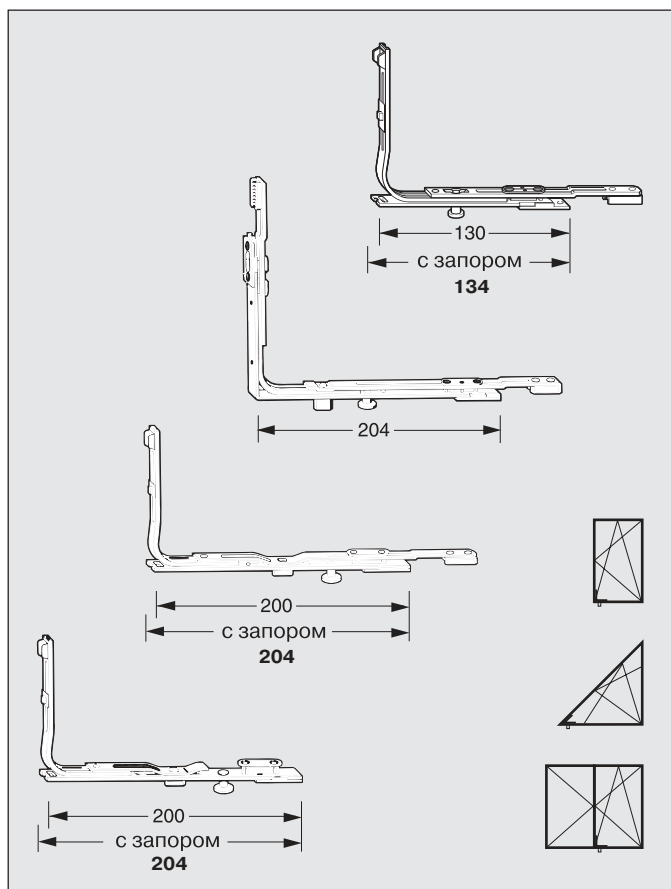
Угловой переключатель
для косых окон

Артикул	Мат. номер
R 694 A 1100	231944

Область применения:
 ширина створки по фальцу 265–1300 мм
 высота створки по фальцу 460–2400 мм

ROTO Centro 101

Откидные запоры / Угловые запоры



Откидной запор универсальный Артикул **R 605 A 6600** Мат. номер 253241

для 2-х створчатых безимпстных окон
(также для Tilt First-окон с поворотно-откидными запорами, ручка постоянная)

Откидной запор универсальный (без рис.) R 605 B 6700 231317

для 2-х створчатых безимпстных окон
(также для Tilt First-окон с поворотно-откидными запорами, ручка средняя/переменная)

Угловой переключатель / откидной запор TF R 632 A 2000 231646
(также для Tilt First-окон с поворотно-откидными запорами, ручка средняя/переменная)

Откидной запор R 605 A 6000 231296

для 2-х створчатых безимпстных окон
(также для Tilt First-окон с поворотно-откидными запорами, ручка постоянная)
может соединяться с удлинителем запора

Область применения:
ширина створки по фальцу 310–1600 мм

Откидной запор R 605 A 6900 231299

для 2-х створчатых безимпстных окон
(также для Tilt First-окон с поворотно-откидными запорами, ручка постоянная)

Область применения:
ширина створки по фальцу 310–800 мм

Угловой запор Артикул **R 645 A 0600** Мат. номер 231828

Угловой запор R 605 A 5000 231293

для 2-х створчатых безимпстных окон

Область применения:
ширина створки по фальцу 310–800 мм

Угловой запор R 605 A 5900 231295

для 2-х створчатых безимпстных окон
может соединяться с удлинителем запора

Область применения:
ширина створки по фальцу 310–1600 мм

ROTO Centro 101

Ножницы на створке.

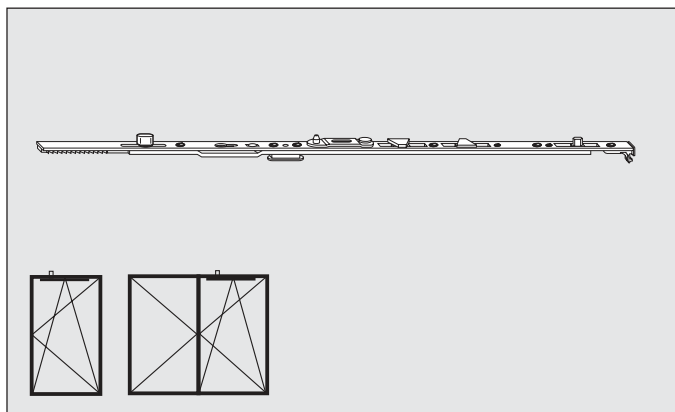
Ножницы на раме / Петли на раме верхние.



Ножницы на створке	2.3.3.3
Ножницы на раме / Петля на раме верхняя К, система 12/20-9	2.3.3.4
Ножницы на раме / Петля на раме верхняя К, система 12/20-13	2.3.3.6
Ножницы на раме / Петля на раме верхняя К, система 12/22-13	2.3.3.8

ROTO Centro 101

Ножницы на створке



Ножницы на створке для петель К

Ширина створки по фальцу в мм	Размер	Артикул	Мат. номер	 штук
310-610	250 / 475 ¹⁾	F 502 N 1000	227193	3
611-810	350 / 675	F 502 N 2000	227196	5
811-1010	500 / 875 MVO	F 502 N 3000	227199	6
1011-1210	500/1075 MVO	F 502 N 4000	227202	8
1211-1410	500/1275 MVO	F 502 N 5000	227205	9
1411-1600	500/1475 MVO	F 502 N 6000	227207	10

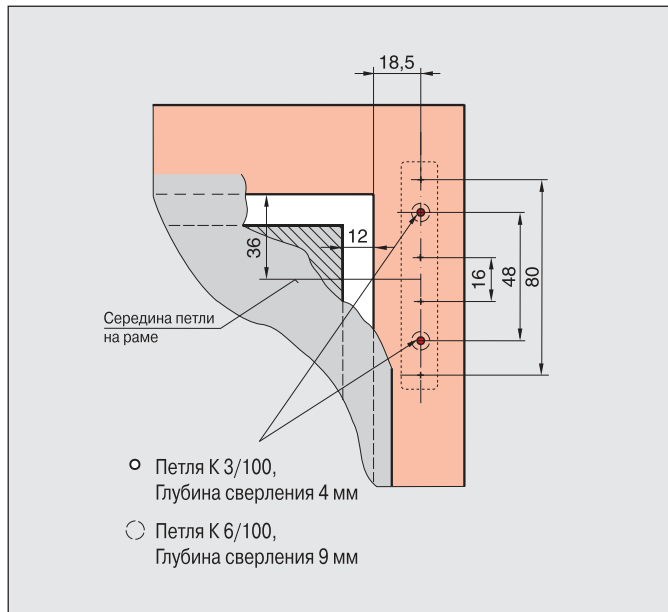
¹⁾ Ограничение ширины откидывания невозможно

ROTO Centro 101

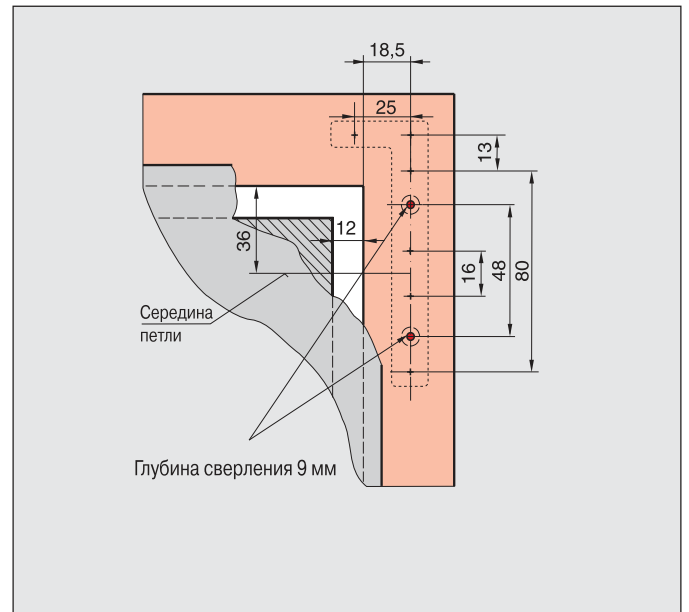
Ножницы на раме/Петли на раме верхн.
Петли К, система 12/20-9

12 мм фальцлюфт
20 мм ширина наплава
9 мм ось фурнитурного паза

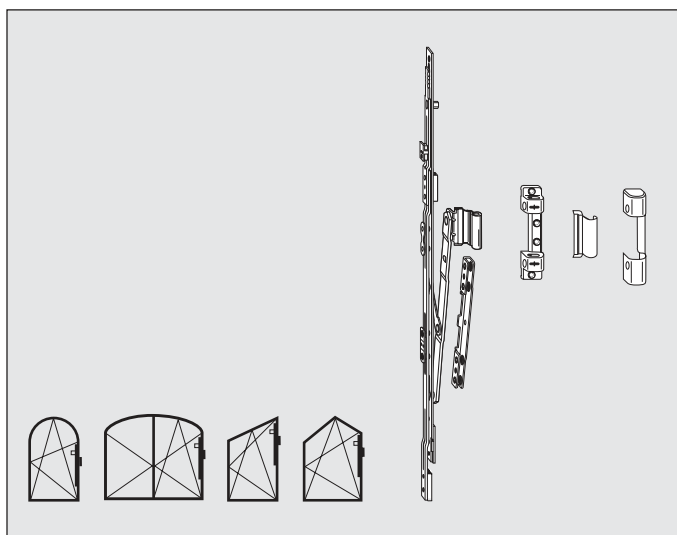
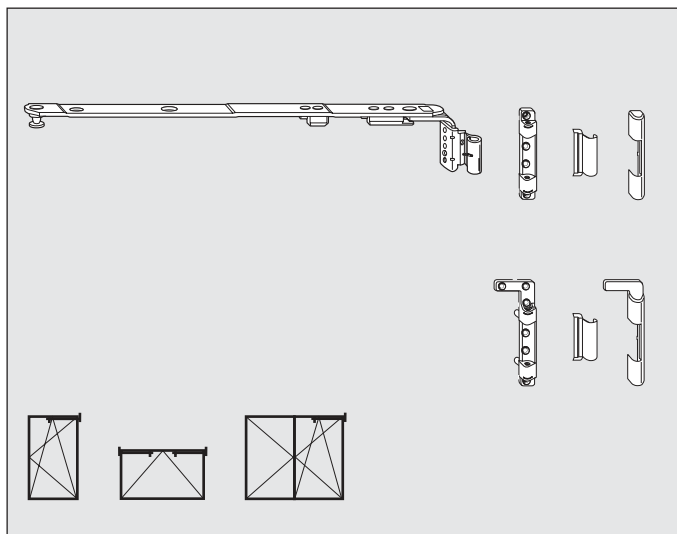
Петля на раме верхняя К 3/100 или 6/100



Петля на раме верхняя К 6/130



Декоративные накладки		Декор. наклад. петли на створ Артикул	Мат. номер	Декор. наклад. петли на раме К 100 кг Артикул	Мат. номер	Декор. наклад. пет- ли на раме К 130 кг регулируем. Арт.	Мат. номер L/R	Декор. наклад. петли на раме К Артикул	Мат. номер
Цвет	Обозначение цвета								
R 01.1	серебро натураль.	N 391 A 0311	230243	N 391 A 0111	230195	N 391 A 0211 L/R	230211 / 230212	N 391 A 0711	230304
R 01.2	серебро светлое	N 391 A 0312	230244	N 391 A 0112	230196	N 391 A 0212 L/R	230213 / 230214	N 391 A 0712	230305
R 01.3	серый	N 391 A 0313	211691	N 391 A 0113	230197	N 391 A 0213 L/R	230215 / 230216	N 391 A 0713	230306
R 03.1	латунь матовая	N 391 A 0331	230246	N 391 A 0131	230199	N 391 A 0231 L/R	230219 / 230220	N 391 A 0731	230308
R 03.2	латунь глянцевая	N 391 A 0330	230245	N 391 A 0130	230198	N 391 A 0230 L/R	230217 / 230218	N 391 A 0730	230307
R 04.1	серо-коричневый	N 391 A 0355	230251	N 391 A 0155	230204	N 391 A 0255 L/R	230229 / 230230	N 391 A 0755	230313
R 04.3	оливково-коричн.	N 391 A 0352	230248	N 391 A 0152	230201	N 391 A 0252 L/R	230223 / 230224	N 391 A 0752	230310
R 04.4	темно-коричневый	N 391 A 0351	230247	N 391 A 0151	230200	N 391 A 0251 L/R	230221 / 230222	N 391 A 0751	230309
R 05.3	темная бронза	N 391 A 0353	230249	N 391 A 0153	230202	N 391 A 0253 L/R	230225 / 230226	N 391 A 0753	230311
R 05.5	бронза	N 391 A 0354	230250	N 391 A 0154	230203	N 391 A 0254 L/R	230227 / 230228	N 391 A 0754	230312
R 07.1/2	белый	N 391 A 0371	230252	N 391 A 0171	230205	N 391 A 0271 L/R	230231 / 230232	N 391 A 0771	230314
	Спец. исполнение	N 391 A 0380	230254	N 391 A 0180	230206	N 391 A 0280 L/R	230233 / 230234	N 391 A 0780	230315



Ножницы на раме К, 12/20-9, вес створки максим. 130 кг

Ширина створки по фальцу в мм	Размер	Артикул	Мат. номер L / R	штук
310–610	250	F 718 A 1200 L/R	227448 / 227449	4
611–810	350	F 718 A 1300 L/R	227450 / 227451	4
811–1600	500	F 718 A 1500 L/R	227452 / 227453	4

Петля на раме верхняя К 3/100* **Артикул** **Мат. номер**
N 390 A 0001 230168
 2 x 3 мм цапфа. Вес створки макс. 100 кг

Петля на раме верхняя К 6/100* (без рисунка) **N 390 A 0002** 230169
 2 x 5,8 мм цапфа. Вес створки макс. 100 кг

Петля на раме верхняя К 6/130* **N 390 A 0003 L/R** 230170 /
 2 x 5,8 мм цапфа. Вес створки макс. 130 кг 230171

Декоративные накладки см. таблицу слева

Основной комплект для арочных и косых окон КА, 12/20-9 **Артикул** **Мат. номер**
R 608 C 0400 231382

состоит из:
Ножницы арочные КА (макс. 80 кг)
Держатель ножниц
Подпятник

Петля на раме верхняя К 3/100, регулируемая* **N 390 A 0004** 230172
 для арочных, поворотных окон или фрагм
2 x 3 мм цапфа, регулировка по ширине

Петля на раме верхняя К 6/100, регулируемая* **N 390 A 0005** 230173
 для арочных, поворотных окон или фрагм
 (без рис.)
 2 x 5,8 мм цапфа, регулировка по ширине

Декоративные накладки см. таблицу слева

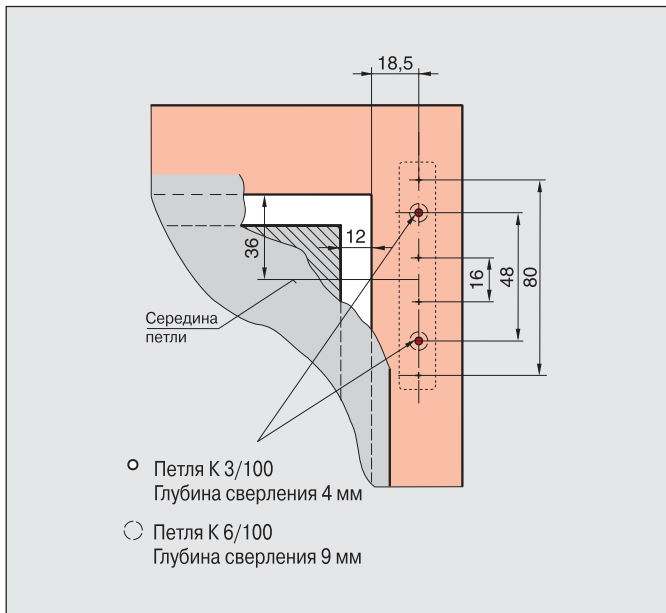
*включая Штифт **F 710 D 5200** 227352

ROTO Centro 101

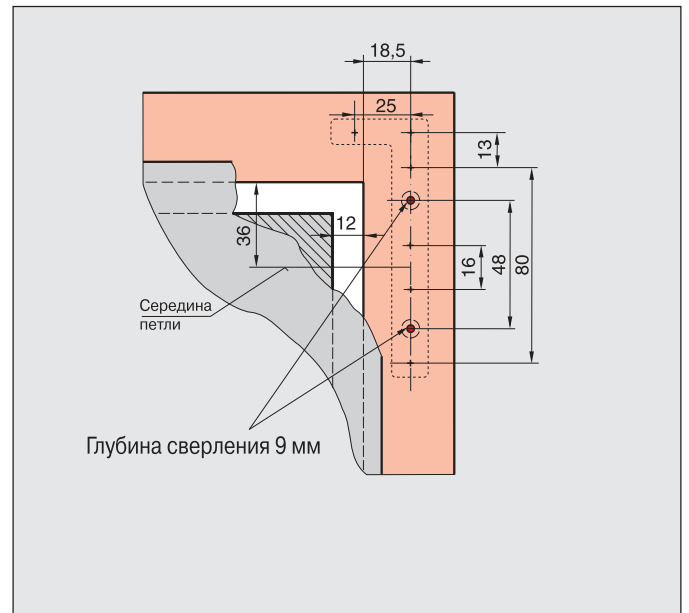
Ножницы на раме/Петли на раме верхн.
Петли К, система 12/20-13

12 мм фальцлюфт
20 мм ширина наплава
13 мм ось фурнитурного паза

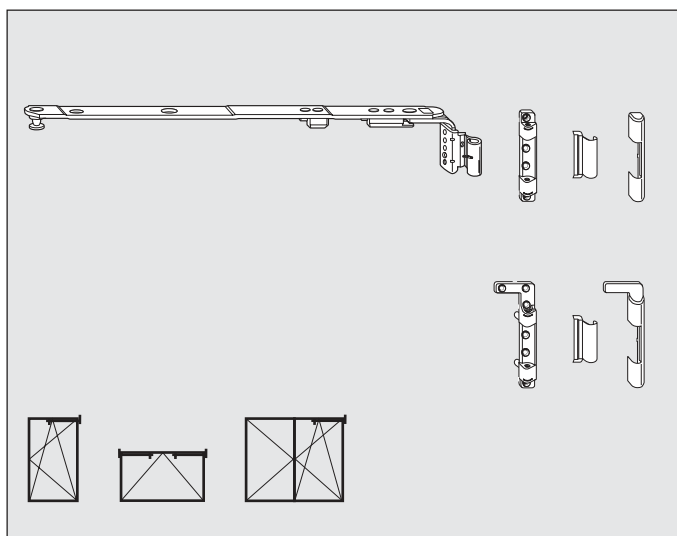
Петля на раме верхняя К 3/100 или 6/100



Петля на раме верхняя К 6/130



Декоративные накладки		Декор. наклад. петли на створ Артикул	Мат. номер	Декор. наклад. петли на раме К 100 кг Артикул	Мат. номер	Декор. наклад. пет- ли на раме К 130 кг регулируем. Арт.	Мат. номер L/R	Декор. наклад. петли на раме К Артикул	Мат. номер
Цвет	Обозначение цвета								
R 01.1	серебро натураль.	N 391 A 0311	230243	N 391 A 0111	230195	N 391 A 0211 L/R	230211 / 230212	N 391 A 0711	230304
R 01.2	серебро светлое	N 391 A 0312	230244	N 391 A 0112	230196	N 391 A 0212 L/R	230213 / 230214	N 391 A 0712	230305
R 01.3	серый	N 391 A 0313	211691	N 391 A 0113	230197	N 391 A 0213 L/R	230215 / 230216	N 391 A 0713	230306
R 03.1	латунь матовая	N 391 A 0331	230246	N 391 A 0131	230199	N 391 A 0231 L/R	230219 / 230220	N 391 A 0731	230308
R 03.2	латунь глянцевая	N 391 A 0330	230245	N 391 A 0130	230198	N 391 A 0230 L/R	230217 / 230218	N 391 A 0730	230307
R 04.1	серо-коричневый	N 391 A 0355	230251	N 391 A 0155	230204	N 391 A 0255 L/R	230229 / 230230	N 391 A 0755	230313
R 04.3	оливково-коричн.	N 391 A 0352	230248	N 391 A 0152	230201	N 391 A 0252 L/R	230223 / 230224	N 391 A 0752	230310
R 04.4	темно-коричневый	N 391 A 0351	230247	N 391 A 0151	230200	N 391 A 0251 L/R	230221 / 230222	N 391 A 0751	230309
R 05.3	темная бронза	N 391 A 0353	230249	N 391 A 0153	230202	N 391 A 0253 L/R	230225 / 230226	N 391 A 0753	230311
R 05.5	бронза	N 391 A 0354	230250	N 391 A 0154	230203	N 391 A 0254 L/R	230227 / 230228	N 391 A 0754	230312
R 07.1/2	белый	N 391 A 0371	230252	N 391 A 0171	230205	N 391 A 0271 L/R	230231 / 230232	N 391 A 0771	230314
	Спец. исполнение	N 391 A 0380	230254	N 391 A 0180	230206	N 391 A 0280 L/R	230233 / 230234	N 391 A 0780	230315



Ножницы на раме К, 12/20-13, вес створки максим. 130 кг

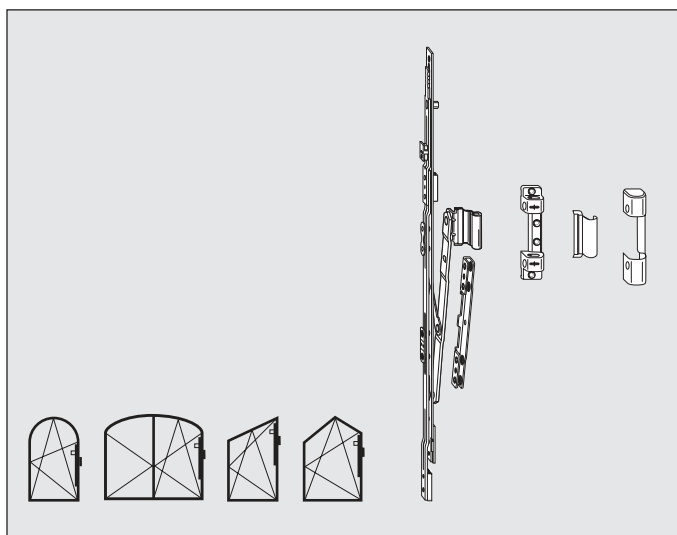
Ширина створки по фальцу в мм	Размер	Артикул	Мат. номер L / R	штук
310-610	250	F 718 A 2200 L/R	227454 / 227455	4
611-810	350	F 718 A 2300 L/R	227456 / 227457	4
811-1600	500	F 718 A 2500 L/R	227458 / 227459	4

Петля на раме верхняя К 3/100* **Артикул N 390 A 0001** Мат. номер 230168
2 x 3 мм цапфа. Вес створки макс. 100 кг

Петля на раме верхняя К 6/100* (без рисунка). **N 390 A 0002** 230169
2 x 5,8 мм цапфа
Вес створки макс. 100 кг

Петля на раме верхняя К 6/130* **N 390 A 0003 L/R** 230170 / 230171
2 x 5,8 мм цапфа. Вес створки макс. 130 кг

Декоративные накладки см. таблицу слева



Основной комплект для арочных и косых окон КА, 12/20-13. **R 608 C 0500 L/R** 231383 / 231384

Состоит из:
Ножницы арочные КА (макс. 80 кг)
Держатель ножниц
Подпятник

Петля на раме верхняя К 3/100, регулируемая* **N 390 A 0004** 230172
для арочных, поворотных окон или фрагуг
2 x 3 мм цапфа, регулировка по ширине

Петля на раме верхняя К 6/100, регулируемая* **N 390 A 0005** 230173
для арочных, поворотных окон или фрагуг
(без рис.)
2 x 5,8 мм цапфа, регулировка по ширине

Декоративные накладки см. таблицу слева

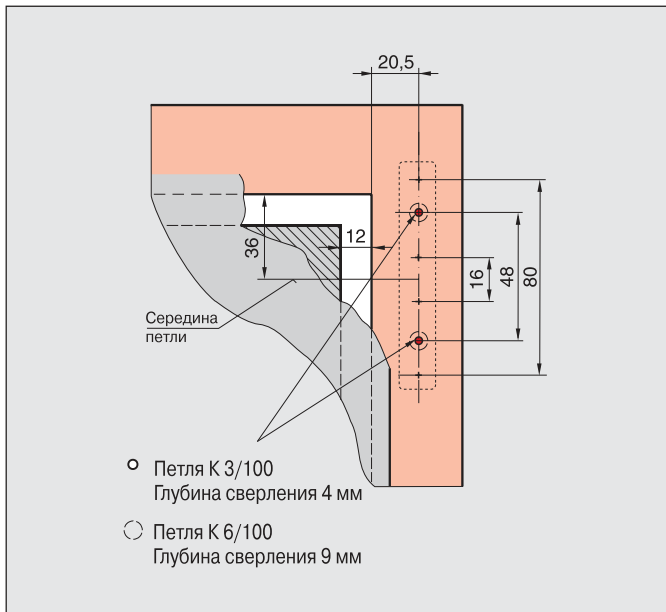
*включая **Штифт** **F 710 D 5200** 227352

ROTO Centro 101

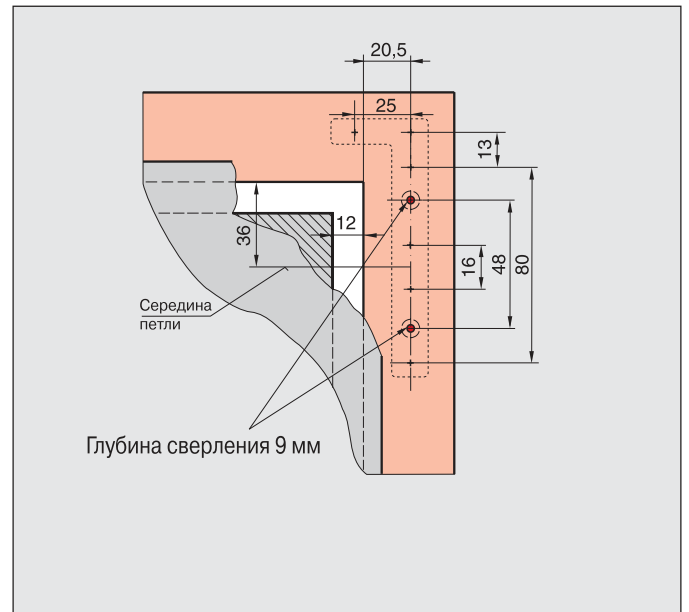
Ножницы на раме/Петли на раме верхн.
Петли К, система 12/22-13

12 мм фальцлюфт
22 мм ширина наплава
13 мм ось фурнитурного паза

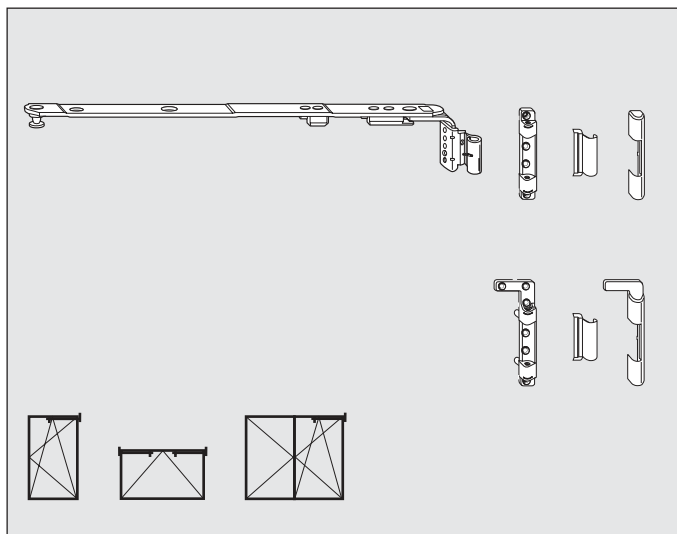
Петля на раме верхняя К 3/100 или 6/100



Петля на раме верхняя К 6/130



Декоративные накладки		Декор. наклад. петли на створ Артикул	Мат. номер	Декор. наклад. петли на раме К 100 кг Артикул	Мат. номер	Декор. наклад. пет- ли на раме К 130 кг регулируем. Арт.	Мат. номер L/R	Декор. наклад. петли на раме К Артикул	Мат. номер
Цвет	Обозначение цвета								
R 01.1	серебро натураль.	N 391 A 0311	230243	N 391 A 0111	230195	N 391 A 0211 L/R	230211 / 230212	N 391 A 0711	230304
R 01.2	серебро светлое	N 391 A 0312	230244	N 391 A 0112	230196	N 391 A 0212 L/R	230213 / 230214	N 391 A 0712	230305
R 01.3	серый	N 391 A 0313	211691	N 391 A 0113	230197	N 391 A 0213 L/R	230215 / 230216	N 391 A 0713	230306
R 03.1	латунь матовая	N 391 A 0331	230246	N 391 A 0131	230199	N 391 A 0231 L/R	230219 / 230220	N 391 A 0731	230308
R 03.2	латунь глянцевая	N 391 A 0330	230245	N 391 A 0130	230198	N 391 A 0230 L/R	230217 / 230218	N 391 A 0730	230307
R 04.1	серо-коричневый	N 391 A 0355	230251	N 391 A 0155	230204	N 391 A 0255 L/R	230229 / 230230	N 391 A 0755	230313
R 04.3	оливково-коричн.	N 391 A 0352	230248	N 391 A 0152	230201	N 391 A 0252 L/R	230223 / 230224	N 391 A 0752	230310
R 04.4	темно-коричневый	N 391 A 0351	230247	N 391 A 0151	230200	N 391 A 0251 L/R	230221 / 230222	N 391 A 0751	230309
R 05.3	темная бронза	N 391 A 0353	230249	N 391 A 0153	230202	N 391 A 0253 L/R	230225 / 230226	N 391 A 0753	230311
R 05.5	бронза	N 391 A 0354	230250	N 391 A 0154	230203	N 391 A 0254 L/R	230227 / 230228	N 391 A 0754	230312
R 07.1/2	белый	N 391 A 0371	230252	N 391 A 0171	230205	N 391 A 0271 L/R	230231 / 230232	N 391 A 0771	230314
	Спец. исполнение	N 391 A 0380	230254	N 391 A 0180	230206	N 391 A 0280 L/R	230233 / 230234	N 391 A 0780	230315



Ножницы на раме К, 12/22-13, вес створки максим. 130 кг

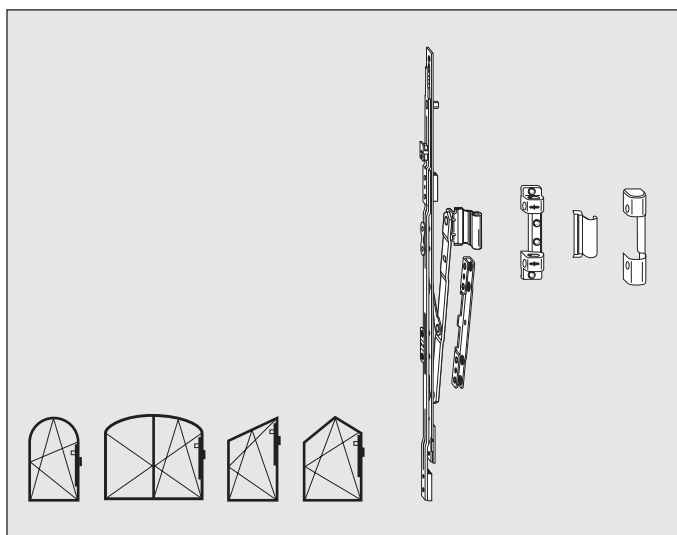
Ширина створки по фальцу в мм	Размер	Артикул	Мат. номер L / R	штук
310-610	250	F 718 A 4200 L/R	227466 / 227467	4
611-810	350	F 718 A 4300 L/R	227468 / 227469	4
811-1600	500	F 718 A 4500 L/R	227470 / 227471	4

Петля на раме верхняя К 3/100* **Артикул N 390 A 0001** Мат. номер 230168
2 x 3 мм цапфа. Вес створки макс. 100 кг

Петля на раме верхняя К 6/100* (без рисунка) **N 390 A 0002** 230169
2 x 5,8 мм цапфа. Вес створки макс. 100 кг

Петля на раме верхняя К 6/130* **N 390 A 0003 L/R** 230170 / 230171
2 x 5,8 мм цапфа. Вес створки макс. 130 кг

Декоративные накладки см. таблицу слева



Основной комплект для арочных и косых окон КА, 12/22-13 **Артикул R 608 C 0700 L/R** Мат. номер 231386 / 231387
состоит из:

Ножницы арочные КА (макс. 80 кг)
Держатель ножниц
Подпятник

Петля на раме верхняя К 3/100, регулируемая* **N 390 A 0004** 230172
для арочных, поворотных окон или фрамуг
2 x 3 мм цапфа, регулировка по ширине

Петля на раме верхняя К 6/100, регулируемая* **N 390 A 0005** 230173
для арочных, поворотных окон или фрамуг
(без рис.)
2 x 5,8 мм цапфа, регулировка по ширине

Декоративные накладки см. таблицу слева

*включая **Штифт F 710 D 5200** 227352

ROTO Centro 101

Средние запоры



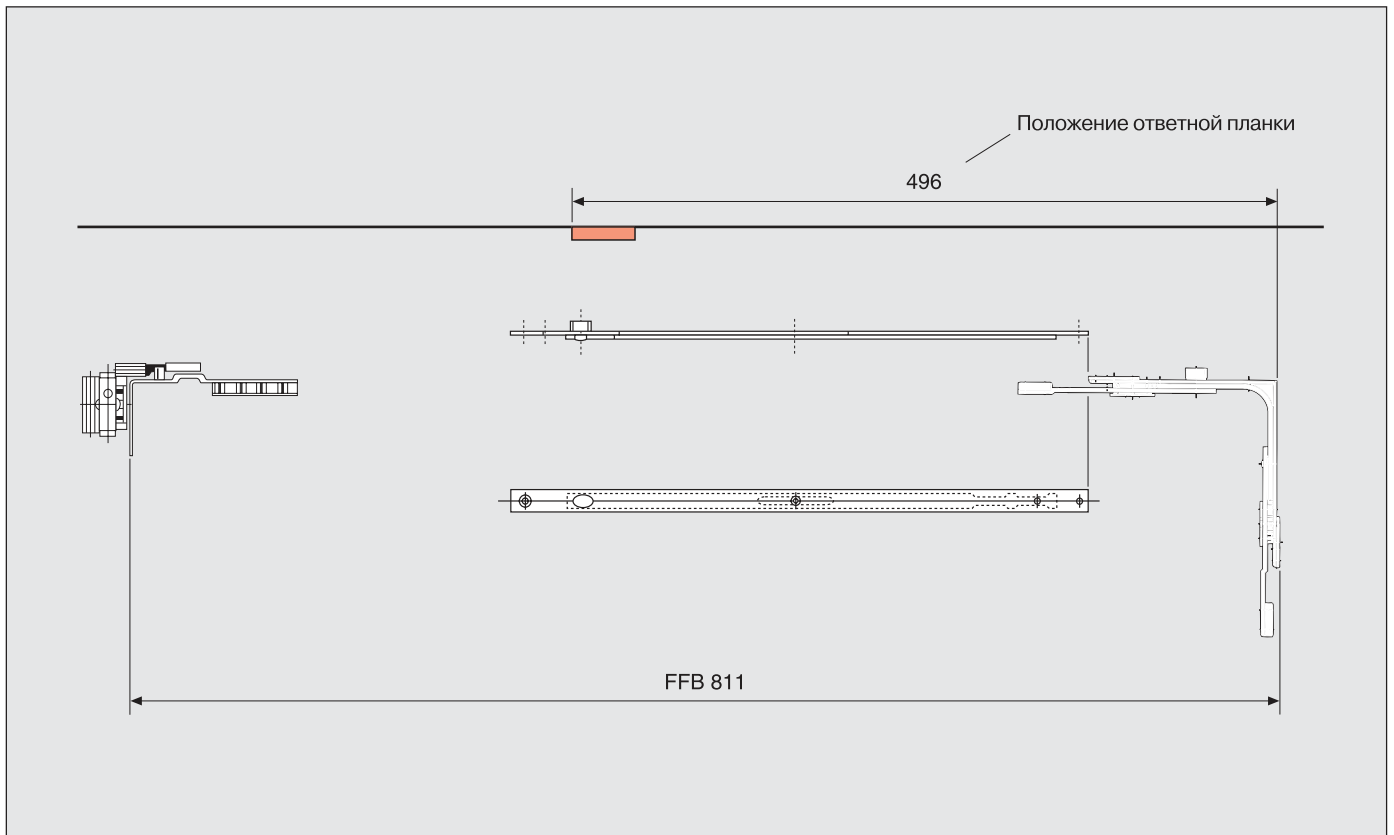
Средний запор / Средний запор-удлинитель / Средний запор петли R	2.3.4.2
Соединитель арочный / Средний запор арочный	2.3.4.4

ROTO Centro 101

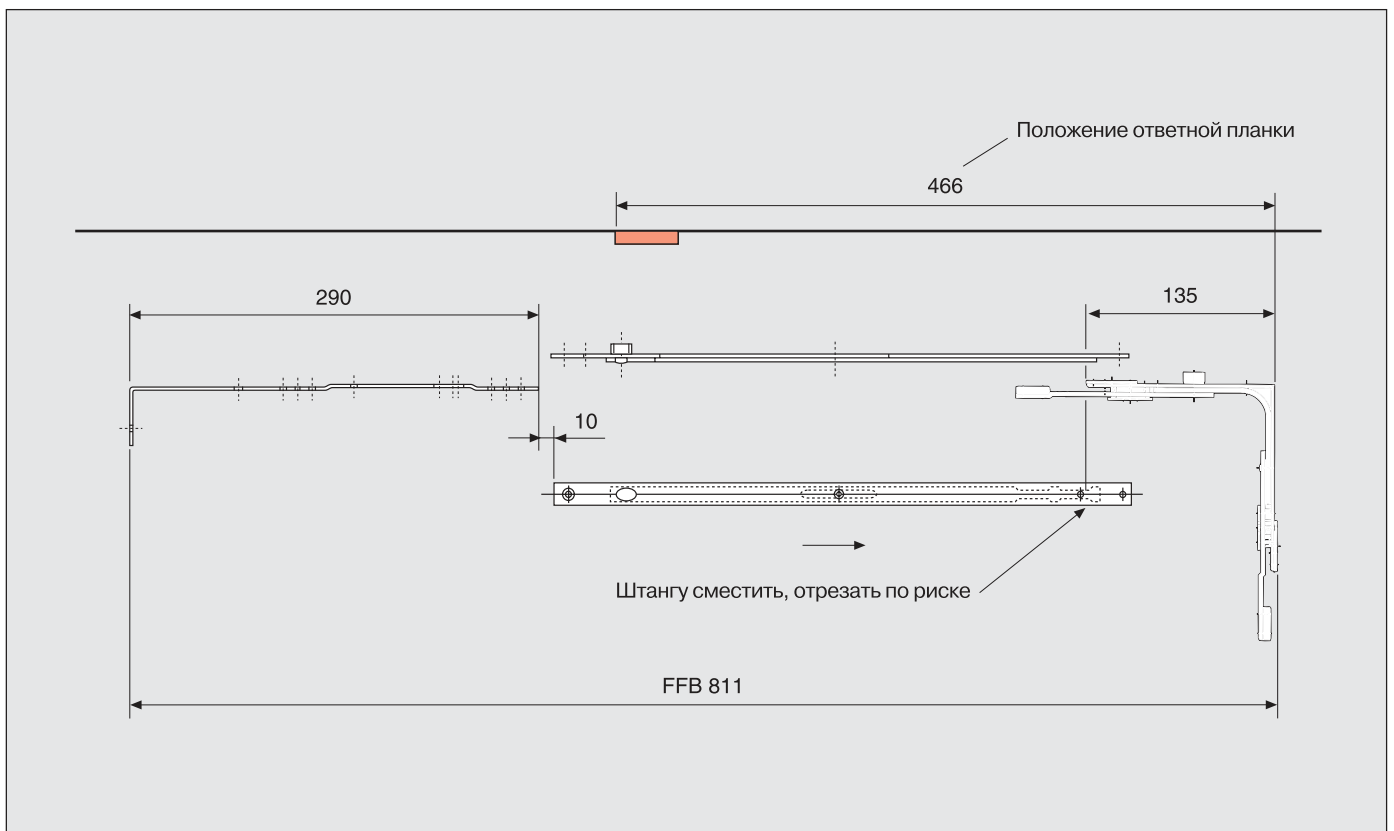
Средний запор.

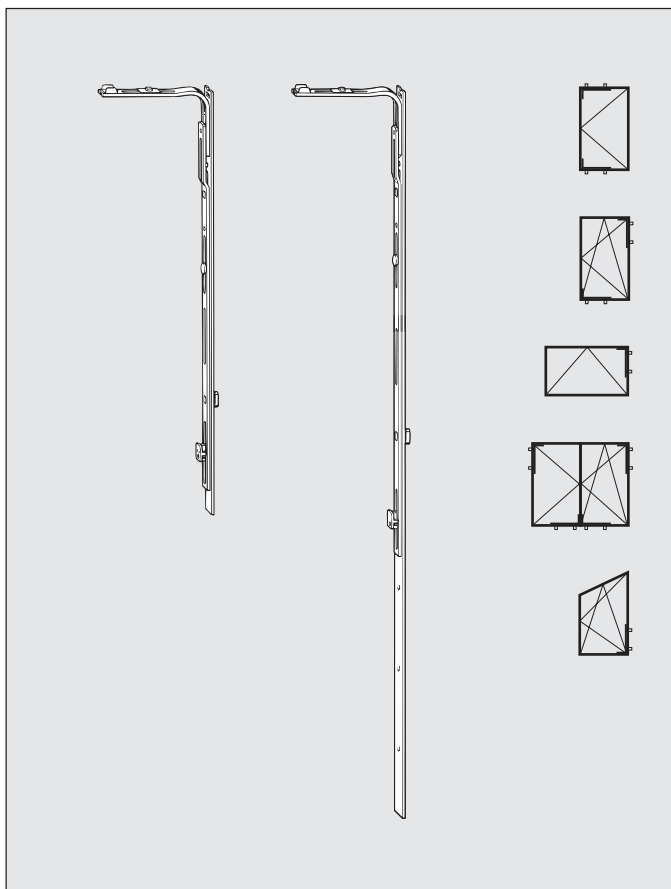
Средний запор - удлинитель / Средний запор петли R.

Средний запор - удлинитель



Средний запор - удлинитель для петель R, ширина створки по фальцу 811–841





Средний запор

Ширина створки по фальцу в мм	Высота створки по фальцу в мм	Обозначение	Артикул	Мат. номер	штук
570-810	350-800	260 MV	R 605 A 0500	231291	3
811-1210	801-1200	500 MV	R 605 B 1000	231303	3
1211-1500	1201-1500	650 MV	R 605 B 2000	231308	4
1501-1600	1501-1800	800 MV	R 605 B 3000	231311	5

Двери

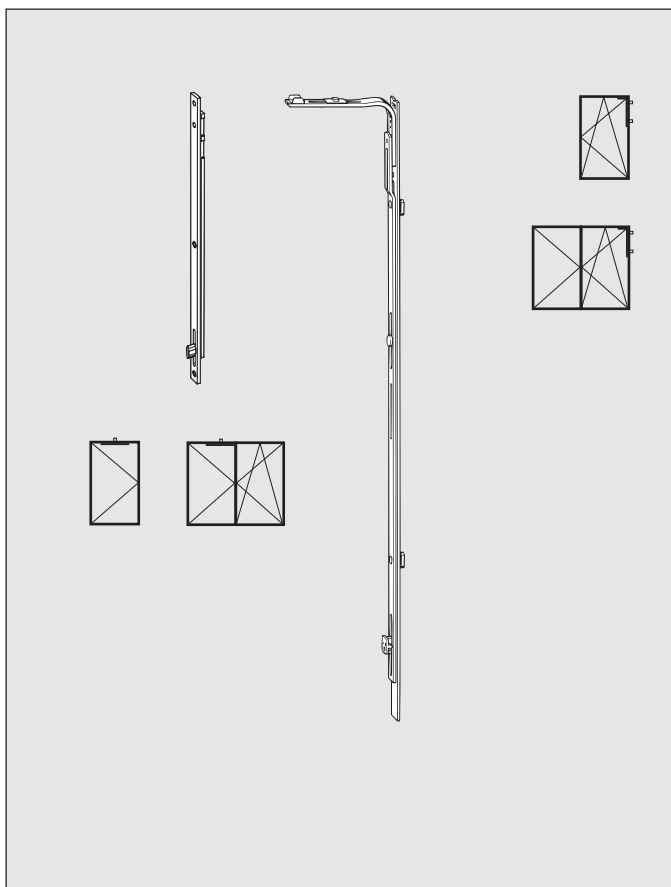
	1801-2400	1450 2 MV	R 605 B 4000	231315	8
--	-----------	-----------	---------------------	--------	---

Средний запор удлиненный

Ширина створки по фальцу в мм	Высота створки по фальцу в мм	Обозначение	Артикул	Мат. номер	штук
811-1210	801-1200	1200 MV	R 606 B 1000	231326	8
1211-1500	1201-1500	1520 MV	R 606 B 2000	231328	11
1501-1600	1501-1800	1840 MV	R 606 B 3000	231330	13

Двери

	1801-2400	2240 2 MV	R 606 B 4000	231332	15
--	-----------	-----------	---------------------	--------	----



Средний запор-удлинитель

используется на поворотных створках

Артикул
R 608 A 4500

Мат. номер
231350

Средний запор R, со стороны петель

Высота створки по фальцу	Размер	Артикул	Мат. номер	штук
350 - 800	105 MV	D 605 B 1000	227041	2
801 - 1200	500 2 MV	D 605 C 2000	227046	3
1201 - 1500	650 2 MV	D 605 C 3000	227047	4
1501 - 1800	800 2 MV	D 605 C 4000	227048	5
1801 - 2400	1450 3 MV	D 605 C 5000	227049	8

ROTO Centro 101

Петли на створке нижние / Петли на раме нижние



Петли К, система 12/20-9 и 12/20(22)-13

2.3.5.2

ROTO Centro 101

Петли на створке нижние / Петли на раме нижние
Петли К, система 12/20-9 и 12/20(22)-13

12 мм фальцлюфт
18/20/22 мм ширина наплава
9/13 мм ось фурнитурного паза

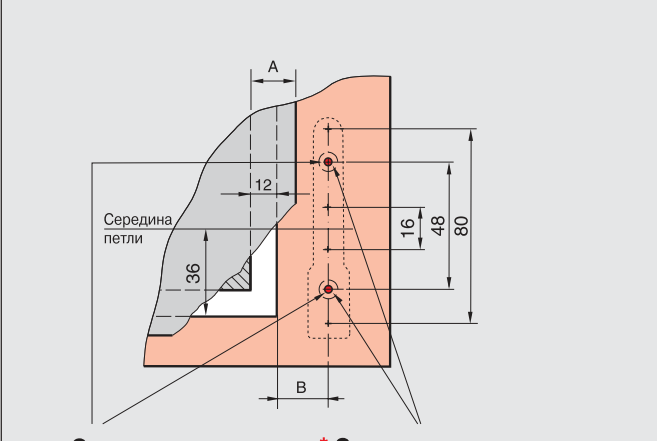
Петля на створке нижняя К 3/100



Отверстие
Ø 3 мм, 5 мм глубина
Петля N 510 A 0011
(230339)

Ширина наплава	Размер С
20	51,5
22	53,5

Петля на раме нижняя К 3/100 и К 6/100*



Отверстие
Ø 3 мм, 3 мм глубина

*** Отверстие**
сверху Ø 6 мм, 4 мм глубина,
снизу Ø 6 мм, 19 мм глубина

Цапфы и шурупы должны проходить не менее,
чем через 2 стенки профиля

Ширина наплава Размер А	Размер В
20	18,5
22	20,5

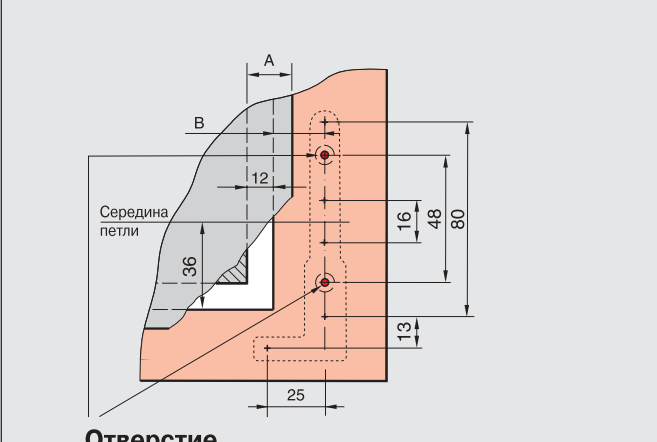
Петля на створке нижняя К 6/130



Отверстие
Ø 6 мм, 23 мм глубина
Петля N 510 A 0012
(230340)

Ширина наплава	Размер С
20	51,5
22	53,5

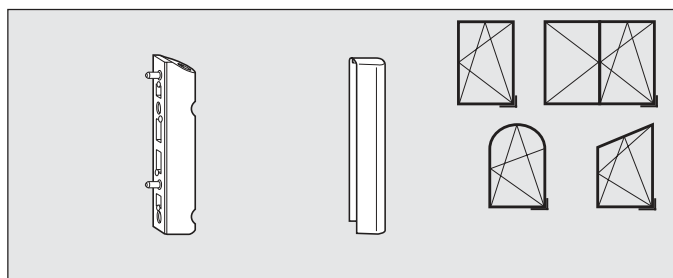
Петля на раме нижняя К 6/130



Отверстие
сверху Ø 6 мм, 9 мм глубина,
снизу Ø 6 мм, 19 мм глубина

Цапфы и шурупы должны проходить не менее,
чем через 2 стенки профиля

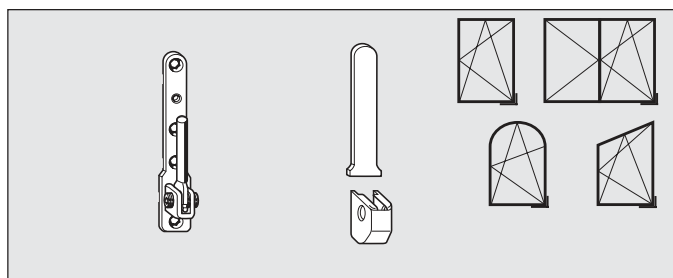
Ширина наплава Размер А	Размер В
20	18,5
22	20,5


Петля на створке нижняя К 3/100

регулировка по высоте
2 x 3 мм цапфы
Вес створки макс. 100 кг

Артикул **N 510 A 0011** Мат. номер 230339

Декоративные накладки см. таблицу внизу


Петля на раме нижняя К 3/100

регулировка по ширине. 2 x 3 мм цапфы

Артикул **N 510 B 1001** Мат. номер 258588

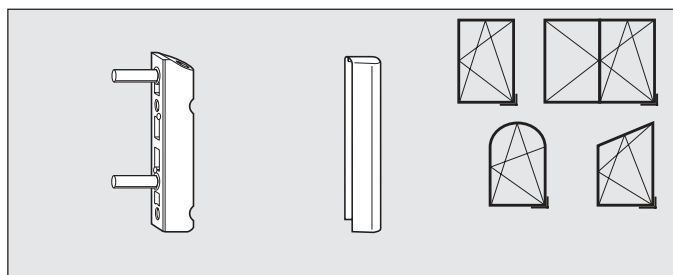
Петля на раме нижняя К 6/100 (без рис.)

регулировка по ширине. 2 x 5,8 мм цапфы

Артикул **N 510 B 1002** Мат. номер 258589

Крепежные отверстия расположены одинаково
Вес створки макс. 100 кг

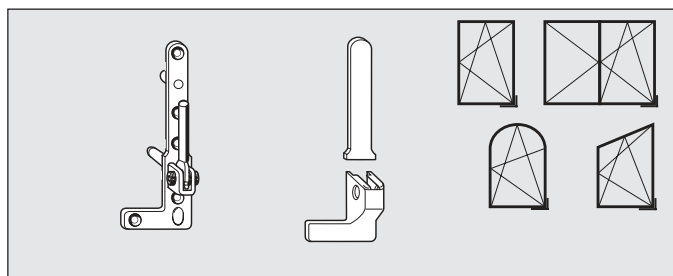
Декоративные накладки см. таблицу внизу


Петля на створке нижняя К 6/130

регулировка по высоте
2 x 5,8 мм цапфы
Вес створки 130 кг

Артикул **N 510 A 0012** Мат. номер 230340

Декоративные накладки см. таблицу внизу


Петля на раме нижняя К 6/130

регулировка по ширине
2 x 5,8 мм цапфы
Вес створки 130 кг

Артикул **N 510 A 0003 L/R** Мат. номер 230347 / 230348

Декоративные накладки см. таблицу внизу

Декоративные накладки		Декор. накл. Петля на створке К нижняя	Мат. номер	Декор. накл. Петля на раме К нижняя, вкладыш	Мат. номер	Декор. накл. Петля на раме нижняя К 100 кг	Мат. номер	Декорат. накл. Петля на раме нижняя К 130 кг	Материальный номер L/R
R 01.1	серебро натуральное	N 591 A 0411	230481	N 591 A 0111	230416	N 591 B 1211	258545	N 591 A 0311 L/R	230449 / 230450
R 01.2	серебро светлое	N 591 A 0412	230482	N 591 A 0112	230417	N 591 B 1212	258546	N 591 A 0312 L/R	230451 / 230452
R 01.3	серый	N 591 A 0413	230483	N 591 A 0113	230418	N 591 B 1213	258918	N 591 A 0313 L/R	230453 / 230454
R 03.1	латунь матовая	N 591 A 0431	230485	N 591 A 0131	230420	N 591 B 1231	258919	N 591 A 0331 L/R	230457 / 230458
R 03.2	латунь глянцевая	N 591 A 0430	230484	N 591 A 0130	230419	N 591 B 1230	258920	N 591 A 0330 L/R	230455 / 230456
R 04.1	серо-коричневый	N 591 A 0455	230490	N 591 A 0155	230425	N 591 B 1255	258921	N 591 A 0355 L/R	230467 / 230468
R 04.3	оливково-коричневый	N 591 A 0452	230487	N 591 A 0152	230422	N 591 B 1252	258923	N 591 A 0352 L/R	230461 / 230462
R 04.4	темно-коричневый	N 591 A 0451	230486	N 591 A 0151	230421	N 591 B 1251	258922	N 591 A 0351 L/R	230459 / 230460
R 05.3	темная бронза	N 591 A 0453	230488	N 591 A 0153	230423	N 591 B 1253	258924	N 591 A 0353 L/R	230463 / 230464
R 05.5	бронза	N 591 A 0454	230489	N 591 A 0154	230424	N 591 B 1254	258925	N 591 A 0354 L/R	230465 / 230466
R 07.1/2	белый	N 591 A 0471	203491	N 591 A 0171	230426	N 591 B 1271	258926	N 591 A 0371 L/R	230469 / 230470
	Специсполнение	N 591 A 0480	230492	N 591 A 0180	230427	N 591 B 1280	258928	N 591 A 0380 L/R	230471 / 230472

ROTO Centro 101

Петли поворотные и фрамужные



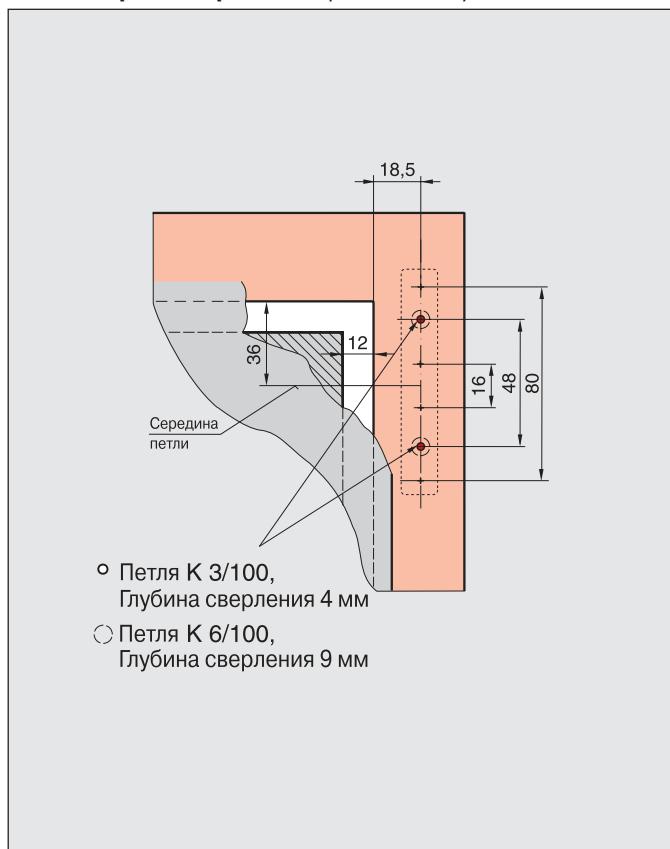
Петли К, система 12/20-9	2.3.6.2
Петли К, система 12/20-13	2.3.6.4
Петли К, система 12/22-13	2.3.6.6
Скрытый средний прижим	2.3.6.14

ROTO Centro 101

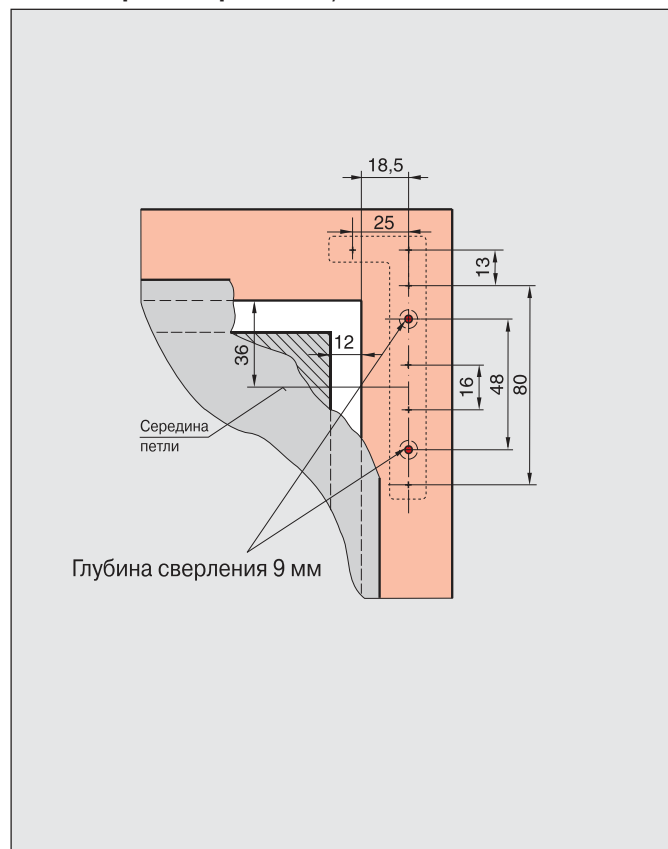
Петли поворотные и фрамужные
Петли К, система 12/20-9

12 мм фальцлюфт
20 мм ширина наплава
9 мм ось фурнитурного паза

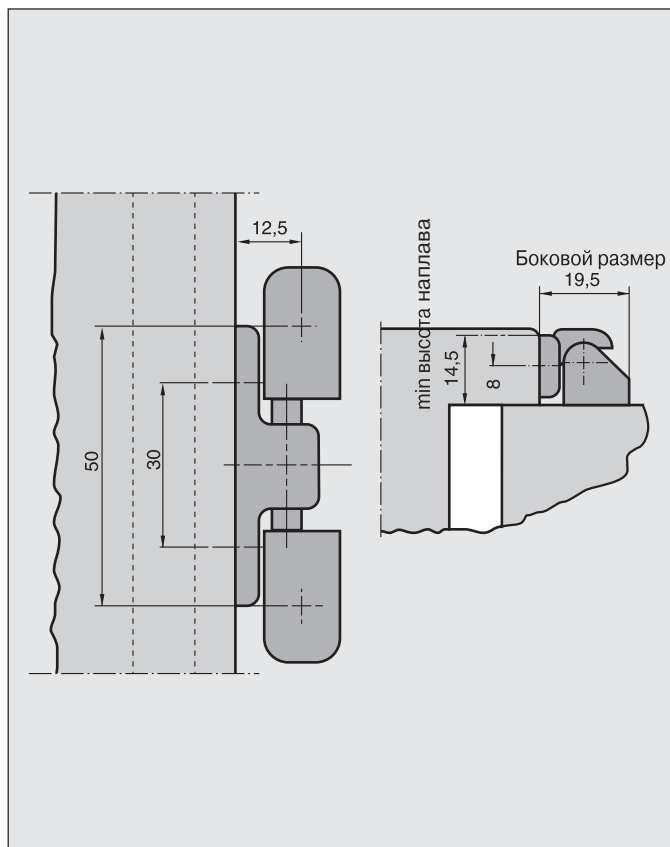
Петля на раме верхняя К 3/100 или 6/100

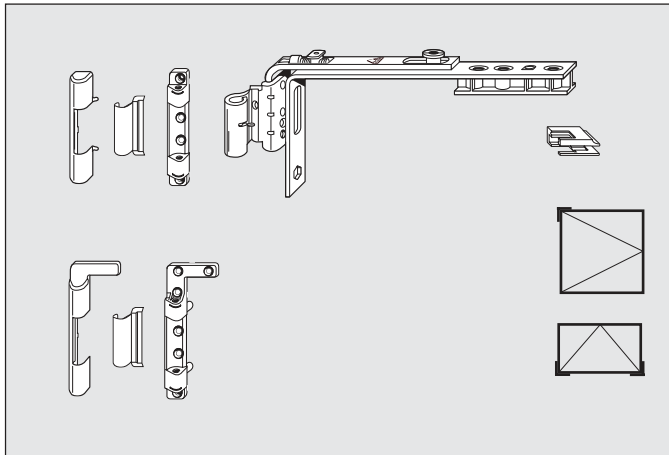


Петля на раме верхняя К 6/130



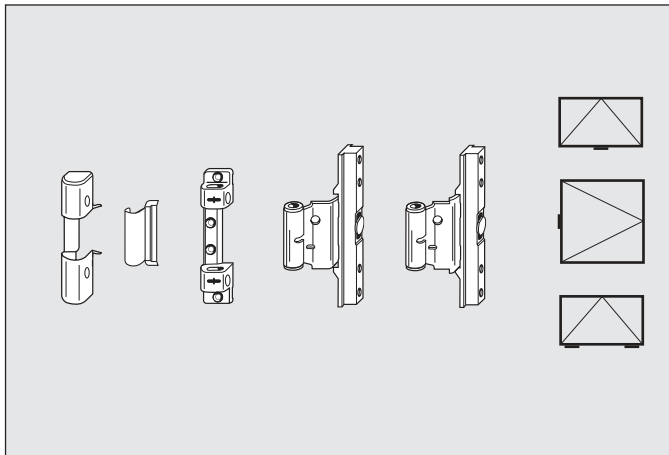
Средний прижим К





	Артикул	Мат. номер
Петля верхняя на створке К, 12/20-9 регулировка по ширине и прижиму	N 610 A 0510 L/R	L230589 R230590
Петля на раме верхняя К3/100* 2 x 3 мм цапфы. Вес створки макс. 100 кг	N 390 A 0001	230168
Петля на раме верхняя К 6/100* (без рис.) 2 x 5,8 мм цапфы Вес створки макс. 100 кг	N 390 A 0002	230169
Петля на раме верхняя К 6/130* 2 x 5,8 мм цапфы Вес створки макс. 130 кг	N 390 A 0003 L/R	L230170 R230171
Вкладыш (только на фрамугах)	N 690 A 0010	211180

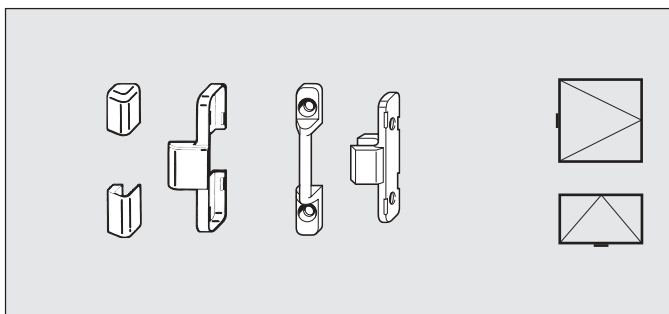
Декоративные накладки см. таблицу внизу.



	Артикул	Мат. номер
Средняя петля на створке К, 12/20-9 с компенсатором +/- 2 мм	N 610 A 0550	230593
Средняя петля на створке К, 12/20-9 без компенсатора	N 610 A 0560	230595
Петля на раме верхняя К 3/100* (без рис.)	N 390 A 0001	230168
Петля на раме верхняя К 6/100* (без рис.)	N 390 A 0002	230169
Петля на раме верхняя К 6/130* (без рис.)	N 390 A 0003 L/R	L230170 R230171
Петля на раме верхняя К 3/100 регулируемая*	N 390 A 0004	230172
Петля на раме верхняя К 6/100 регулируемая*	N 390 A 0005	230173

(без рисунка)

Декоративные накладки см. таблицу внизу.



	Артикул	Мат. номер
Средний прижим К на раму	M 490 A 6100	229881
Средний прижим К на створку	M 490 A 6200	229882

Декоративные накладки см. таблицу внизу.

* включая: Штифт **F 710 D 5200** 227352

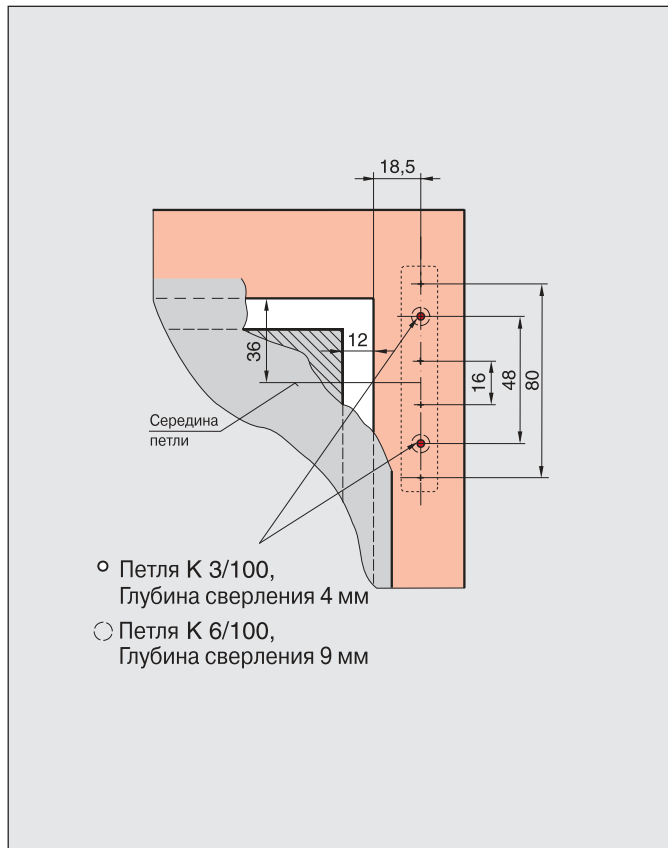
Декоративные накладки Цвет	Обозначение цвета	Декор.наклад. петли на створке		Декор. наклад. петли на раме К 100 кг		Декор.наклад. петли на раме К 130 кг		Декор.наклад. петли на раме К регулир.		Декор. наклад. среднего приж. К створка		Декор. наклад. среднего пр. К рама	
		Артикул	Мат. номер	Артикул	Мат. номер	Артикул	Мат. номер	Артикул	Мат. номер	Артикул	Мат. номер	Артикул	Мат. номер
R 01.1	серебро натураль.	N 391 A 0311	230243	N 391 A 0111	230195	M 490 A 0600	229863	N 391 A 0211 L/R	230211/230212	M 490 A 0600	229863	M 490 A 0100	229858
R 01.2	серебро светлое	N 391 A 0312	230244	N 391 A 0112	230196	N 391 A 0712	230305	N 391 A 0212 L/R	230213/230214	M 490 A 0700	229864	M 490 A 0200	229859
R 01.3	серый	N 391 A 0313	211691	N 391 A 0113	230197	N 391 A 0713	230306	N 391 A 0213 L/R	230215/230216	M 490 A 2000	229867	M 490 A 0300	229860
R 03.1	латунь матовая	N 391 A 0331	230246	N 391 A 0131	230199	N 391 A 0731	230308	N 391 A 0231 L/R	230219/230220	M 490 A 3000	229869	M 490 A 0400	229861
R 03.2	латунь глянцевая	N 391 A 0330	230245	N 391 A 0130	230198	N 391 A 0730	230307	N 391 A 0230 L/R	230217/230218	M 490 A 9200	229888	M 490 A 9400	229890
R 04.1	серо-коричневый	N 391 A 0355	230251	N 391 A 0155	230204	N 391 A 0755	230313	N 391 A 0255 L/R	230229/230230	M 490 A 2100	213797	M 490 A 2200	213798
R 04.3	оливково-коричн.	N 391 A 0352	230248	N 391 A 0152	230201	N 391 A 0752	230310	N 391 A 0252 L/R	230223/230224	M 419 A 6200	229857	M 419 A 6100	229856
R 04.4	темно-коричнев.	N 391 A 0351	230247	N 391 A 0151	230200	N 391 A 0751	230309	N 391 A 0251 L/R	230221/230222	M 490 A 6600	208604	M 490 A 6500	208602
R 05.3	темная бронза	N 391 A 0353	230249	N 391 A 0153	230202	N 391 A 0753	230311	N 391 A 0253 L/R	230225/230226	M 490 A 4000	229873	M 490 A 0500	229862
R 05.5	бронза	N 391 A 0354	230250	N 391 A 0154	230203	N 391 A 0754	230312	N 391 A 0254 L/R	230227/230228	M 490 A 8000	229884	M 490 A 6000	229880
R 07.1/2	белый	N 391 A 0371	230252	N 391 A 0171	230205	N 391 A 0771	230314	N 391 A 0271 L/R	230231/230232	M 490 A 6400	208600	M 490 A 6300	208598
	Спец. исполнение	N 391 A 0380	203254	N 391 A 0180	230206	N 391 A 0780	230315	N 391 A 0280 L/R	230233/230234	M 490 A 9300	229889	M 490 A 9500	229891

ROTO Centro 101

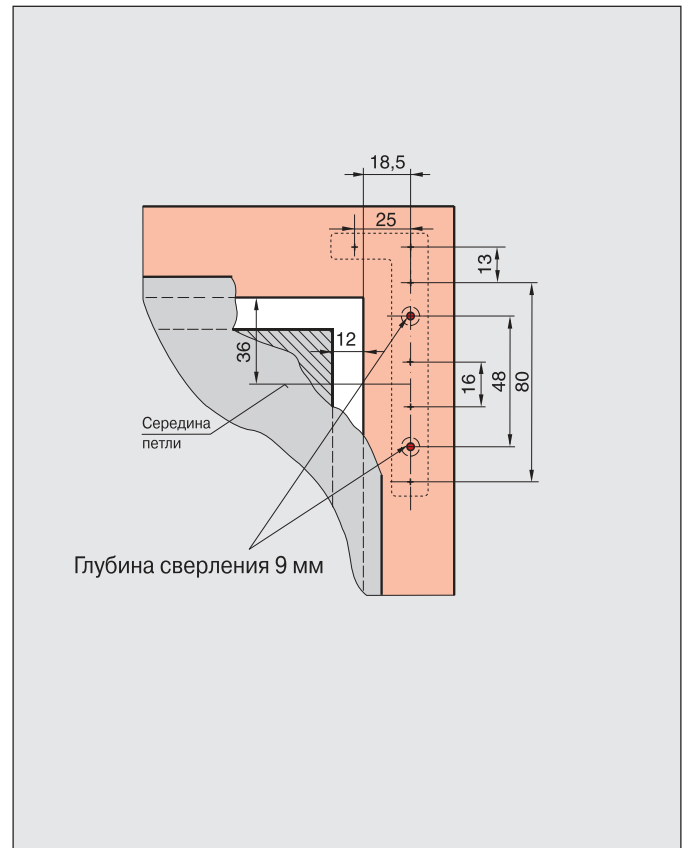
Петли поворотные и фрамужные
Петли К, система 12/20-9

12 мм фальцлюфт
20 мм ширина наплава
9 мм ось фурнитурного паза

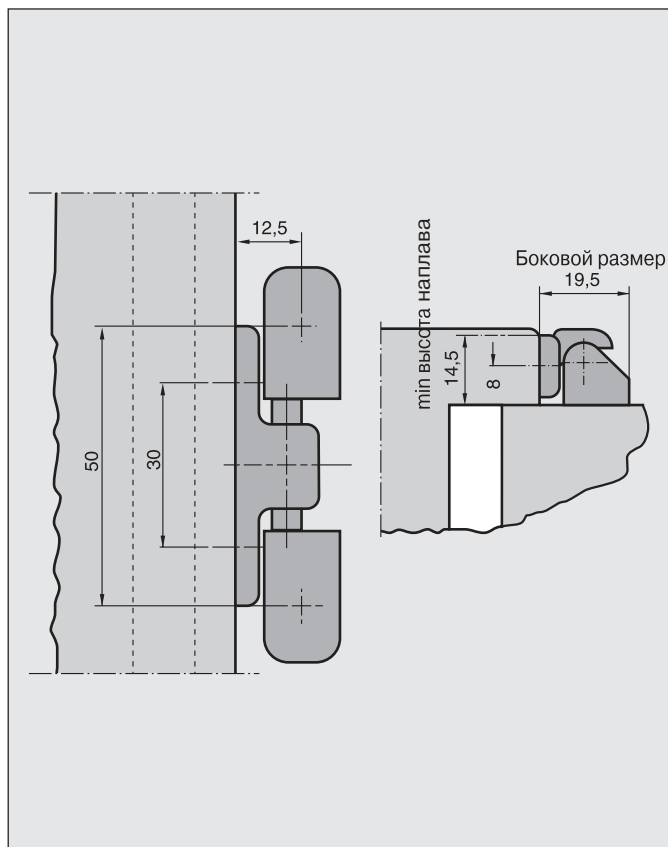
Петля на раме верхняя К 3/100 или 6/100

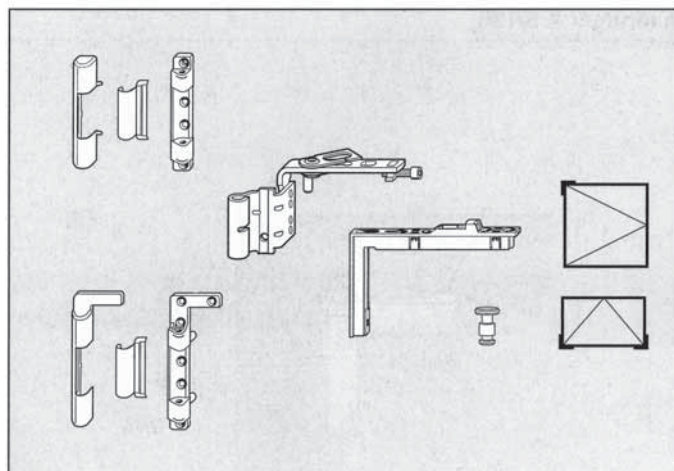


Петля на раме верхняя К 6/130



Средний прижим К





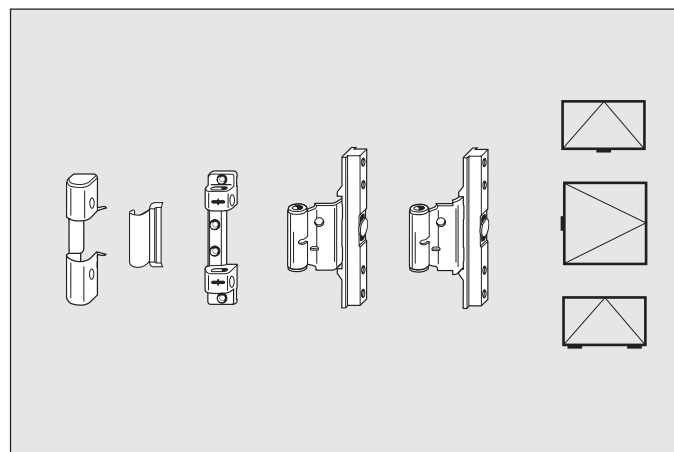
Петля на створке "Комфорт", 12/20-9
регулировка по ширине и прижиму

Артикул N 620 A 0510 L/R
Мат. номер L230635
R230636

Угловая вставка "Комфорт" N 600 A 0001 230581

Вкладыш "Комфорт"
(только на фрамуге) N 690 A 0020 230651

Декоративные накладки см. таблицу внизу.



Средняя петля на створке К, 12/20-9
с компенсатором +/- 2 мм

Артикул N 610 A 0550
Мат. номер 230593

Средняя петля на створке К, 12/20-9
без компенсатора N 610 A 0560 230595

Петля на раме верхняя К 3/100* (без рис.) N 390 A 0001 230168

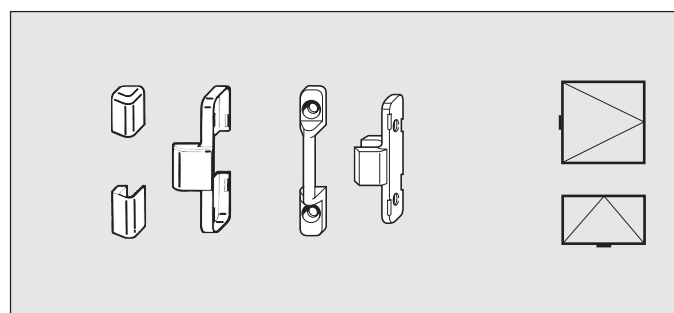
Петля на раме верхняя К 6/100* (без рис.) N 390 A 0002 230169

Петля на раме верхняя К 6/130* (без рис.) N 390 A 0003 L/R
L230170
R230171

Петля на раме верхняя К 3/100
регулируемая* N 390 A 0004 230172

Петля на раме верхняя К 6/100
регулируемая* (без рисунка) N 390 A 0005 230173

Декоративные накладки см. таблицу внизу.



Средний прижим К на раму

Артикул M 490 A 6100
Мат. номер 229881

Средний прижим К на створку M 490 A 6200 229882

Декоративные накладки см. таблицу внизу.

* включая: Штифт F 710 D 5200 227352

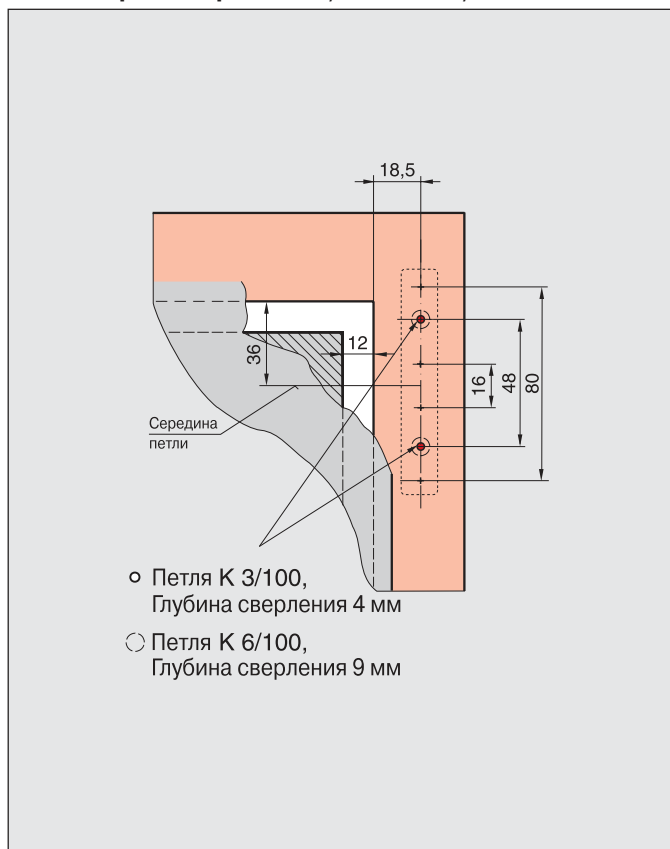
Декоративные накладки Цвет	Обозначение цвета	Декор.наклад. петли на створке		Декор. наклад. петли на раме К 100 кг		Декор.наклад. петли на раме К 130 кг		Декор.наклад. петли на раме К регулир.		Декор. наклад. среднего приж. К створка		Декор. наклад. среднего пр. К рама	
		N 391 A 0311	230243	N 391 A 0111	230195	M 490 A 0600	229863	N 391 A 0211 L/R	230211/230212	M 490 A 0600	229863	M 490 A 0100	229858
R 01.2	серебро светлое	N 391 A 0312	230244	N 391 A 0112	230196	N 391 A 0712	230305	N 391 A 0212 L/R	230213/230214	M 490 A 0700	229864	M 490 A 0200	229859
R 01.3	серый	N 391 A 0313	211691	N 391 A 0113	230197	N 391 A 0713	230306	N 391 A 0213 L/R	230215/230216	M 490 A 2000	229867	M 490 A 0300	229860
R 03.1	латунь матовая	N 391 A 0331	230246	N 391 A 0131	230199	N 391 A 0731	230308	N 391 A 0231 L/R	230219/230220	M 490 A 3000	229869	M 490 A 0400	229861
R 03.2	латунь глянцевая	N 391 A 0330	230245	N 391 A 0130	230198	N 391 A 0730	230307	N 391 A 0230 L/R	230217/230218	M 490 A 9200	229888	M 490 A 9400	229890
R 04.1	серо-коричневый	N 391 A 0355	230251	N 391 A 0155	230204	N 391 A 0755	230313	N 391 A 0255 L/R	230229/230230	M 490 A 2100	213797	M 490 A 2200	213798
R 04.3	оливково-коричн.	N 391 A 0352	230248	N 391 A 0152	230201	N 391 A 0752	230310	N 391 A 0252 L/R	230223/230224	M 419 A 6200	229857	M 419 A 6100	229856
R 04.4	темно-коричнев.	N 391 A 0351	230247	N 391 A 0151	230200	N 391 A 0751	230309	N 391 A 0251 L/R	230221/230222	M 490 A 6600	208604	M 490 A 6500	208602
R 05.3	темная бронза	N 391 A 0353	230249	N 391 A 0153	230202	N 391 A 0753	230311	N 391 A 0253 L/R	230225/230226	M 490 A 4000	229873	M 490 A 0500	229862
R 05.5	бронза	N 391 A 0354	230250	N 391 A 0154	230203	N 391 A 0754	230312	N 391 A 0254 L/R	230227/230228	M 490 A 8000	229884	M 490 A 6000	229880
R 07.1/2	белый	N 391 A 0371	230252	N 391 A 0171	230205	N 391 A 0771	230314	N 391 A 0271 L/R	230231/230232	M 490 A 6400	208600	M 490 A 6300	208598
	Спец. исполнение	N 391 A 0380	203254	N 391 A 0180	230206	N 391 A 0780	230315	N 391 A 0280 L/R	230233/230234	M 490 A 9300	229889	M 490 A 9500	229891

ROTO Centro 101

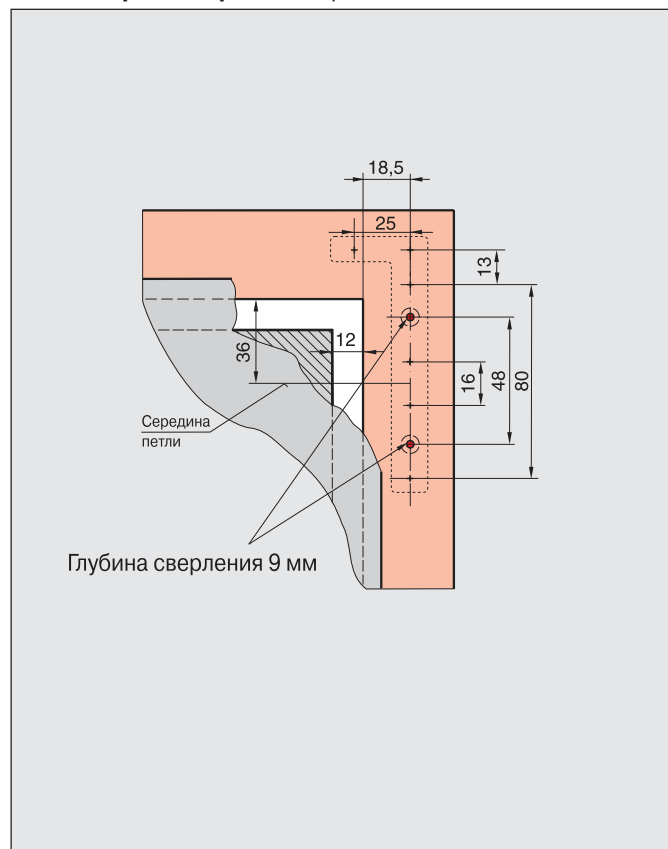
Петли поворотные и фрамужные.
Петли К, система 12/20-13

12 мм фальцлюфт
20 мм ширина наплава
13 мм ось фурнитурного паза

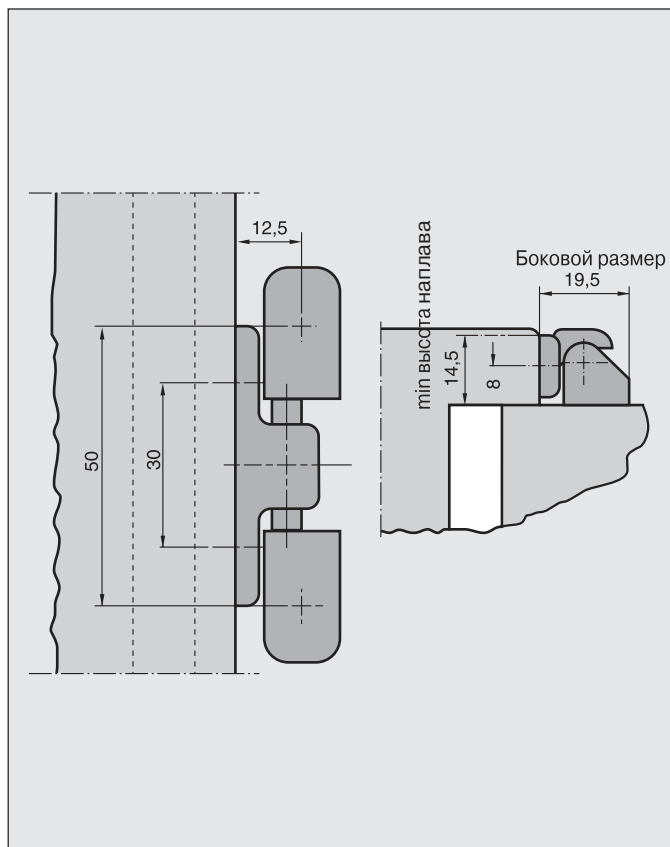
Петля на раме верхняя К 3/100 или 6/100

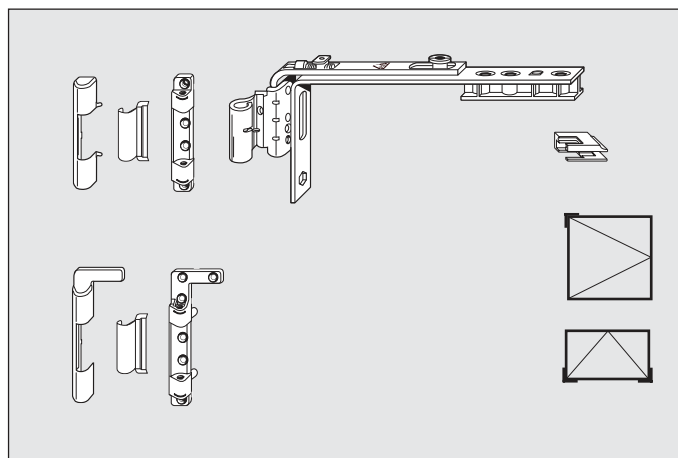


Петля на раме верхняя К 6/130



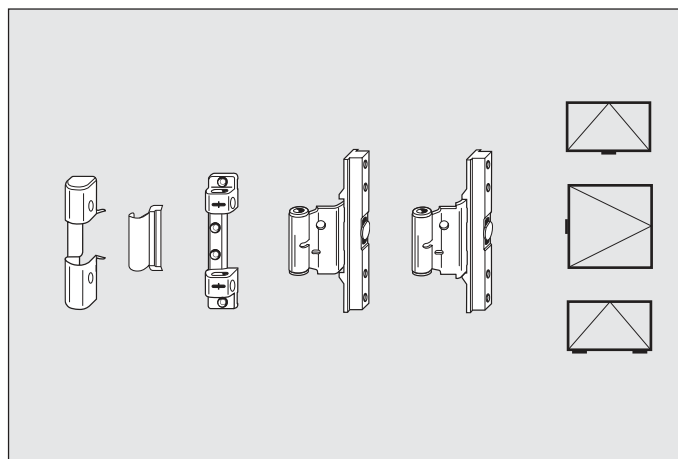
Средний прижим К





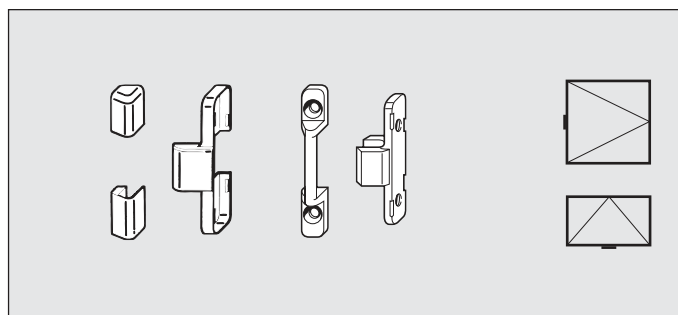
	Артикул	Мат. номер
Петля верхняя на створке К, 12/20-13 регулировка по ширине и прижиму	N 610 A 0610 L/R	L230597 R230598
Петля на раме верхняя К 3/100* 2 x 3 мм цапфы Вес створки макс. 100 кг	N 390 A 0001	230168
Петля на раме верхняя К 6/100* (без рис.) 2 x 5,8 мм цапфы Вес створки макс. 100 кг	N 390 A 0002	230169
Петля на раме верхняя К 6/130* 2 x 5,8 мм цапфы Вес створки макс. 130 кг	N 390 A 0003 L/R	L230170 R230171
Вкладыш (только на фрамугах)	N 690 A 0010	211180

Декоративные наклейки см. таблицу внизу.



	Артикул	Мат. номер
Средняя петля на створке К, 12/20-13	N 610 A 0650	230599
Средняя петля на створке К, 12/20-12 с компенсатором +/- 2 мм	N 610 A 0750	264026
Средняя петля на створке К, 12/20-13	N 610 A 0660	264019
Средняя петля на створке К, 12/20-12 без компенсатора	N 610 A 0760	264029
Петля на раме верхняя К 3/100* (без рис.)	N 390 A 0001	230168
Петля на раме верхняя К 6/100* (без рис.)	N 390 A 0002	230169
Петля на раме верхняя К 6/130* (без рис.)	N 390 A 0003 L/R	L230170 R230171
Петля на раме верхняя К 3/100 регулируемая*	N 390 A 0004	230172
Петля на раме верхняя К 6/100 регулируемая* (без рисунка)	N 390 A 0005	230173

Декоративные наклейки см. таблицу внизу.



	Артикул	Мат. номер
Средний прижим К на раму	M 490 A 6100	229881
Средний прижим К на створку	M 490 A 6200	229882

Декоративные наклейки см. таблицу внизу.

 * включая: Штифт **F 710 D 5200** 227352

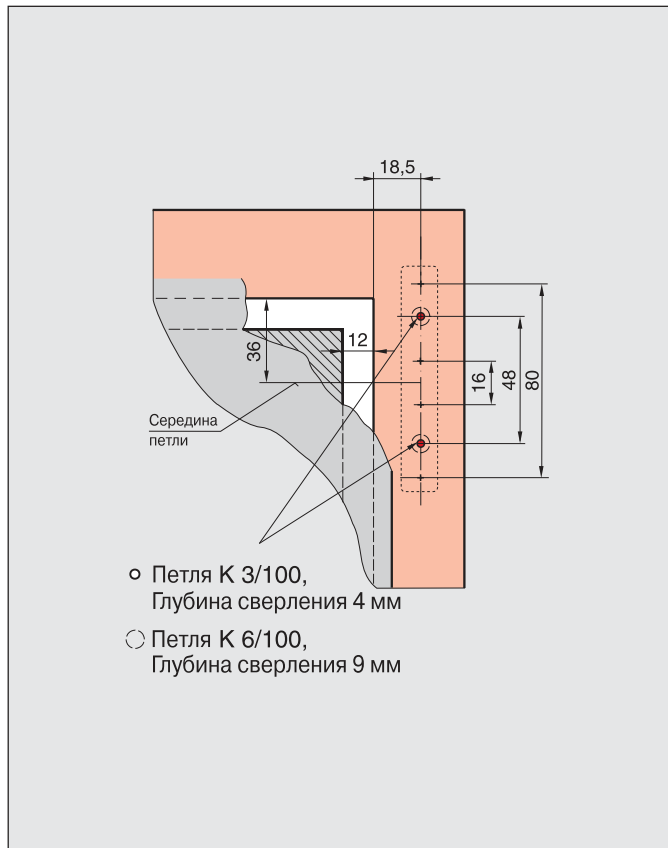
Декоративные наклейки Цвет	Обозначение цвета	Декор.наклад. петли на створке		Декор. наклад. петли на раме К 100 кг		Декор.наклад. петли на раме К 130 кг		Декор.наклад. петли на раме К регулир.		Декор. наклад. среднего приж. К створка		Декор. наклад. среднего пр. К рама	
		Артикул	Мат. номер	Артикул	Мат. номер	Артикул	Мат. номер	Артикул	Мат. номер	Артикул	Мат. номер	Артикул	Мат. номер
R 01.1	серебро натураль.	N 391 A 0311	230243	N 391 A 0111	230195	M 490 A 0600	229863	N 391 A 0211 L/R	230211/230212	M 490 A 0600	229863	M 490 A 0100	229858
R 01.2	серебро светлое	N 391 A 0312	230244	N 391 A 0112	230196	N 391 A 0712	230305	N 391 A 0212 L/R	230213/230214	M 490 A 0700	229864	M 490 A 0200	229859
R 01.3	серый	N 391 A 0313	211691	N 391 A 0113	230197	N 391 A 0713	230306	N 391 A 0213 L/R	230215/230216	M 490 A 2000	229867	M 490 A 0300	229860
R 03.1	латунь матовая	N 391 A 0331	230246	N 391 A 0131	230199	N 391 A 0731	230308	N 391 A 0231 L/R	230219/230220	M 490 A 3000	229869	M 490 A 0400	229861
R 03.2	латунь глянцевая	N 391 A 0330	230245	N 391 A 0130	230198	N 391 A 0730	230307	N 391 A 0230 L/R	230217/230218	M 490 A 9200	229888	M 490 A 9400	229890
R 04.1	серо-коричневый	N 391 A 0355	230251	N 391 A 0155	230204	N 391 A 0755	230313	N 391 A 0255 L/R	230229/230230	M 490 A 2100	213797	M 490 A 2200	213798
R 04.3	оливково-коричн.	N 391 A 0352	230248	N 391 A 0152	230201	N 391 A 0752	230310	N 391 A 0252 L/R	230223/230224	M 419 A 6200	229857	M 419 A 6100	229856
R 04.4	темно-коричнев.	N 391 A 0351	230247	N 391 A 0151	230200	N 391 A 0751	230309	N 391 A 0251 L/R	230221/230222	M 490 A 6600	208604	M 490 A 6500	208602
R 05.3	темная бронза	N 391 A 0353	230249	N 391 A 0153	230202	N 391 A 0753	230311	N 391 A 0253 L/R	230225/230226	M 490 A 4000	229873	M 490 A 0500	229862
R 05.5	бронза	N 391 A 0354	230250	N 391 A 0154	230203	N 391 A 0754	230312	N 391 A 0254 L/R	230227/230228	M 490 A 8000	229884	M 490 A 6000	229880
R 07.1/2	белый	N 391 A 0371	230252	N 391 A 0171	230205	N 391 A 0771	230314	N 391 A 0271 L/R	230231/230232	M 490 A 6400	208600	M 490 A 6300	208598
	Спец. исполнение	N 391 A 0380	203254	N 391 A 0180	230206	N 391 A 0780	230315	N 391 A 0280 L/R	230233/230234	M 490 A 9300	229889	M 490 A 9500	229891

ROTO Centro 101

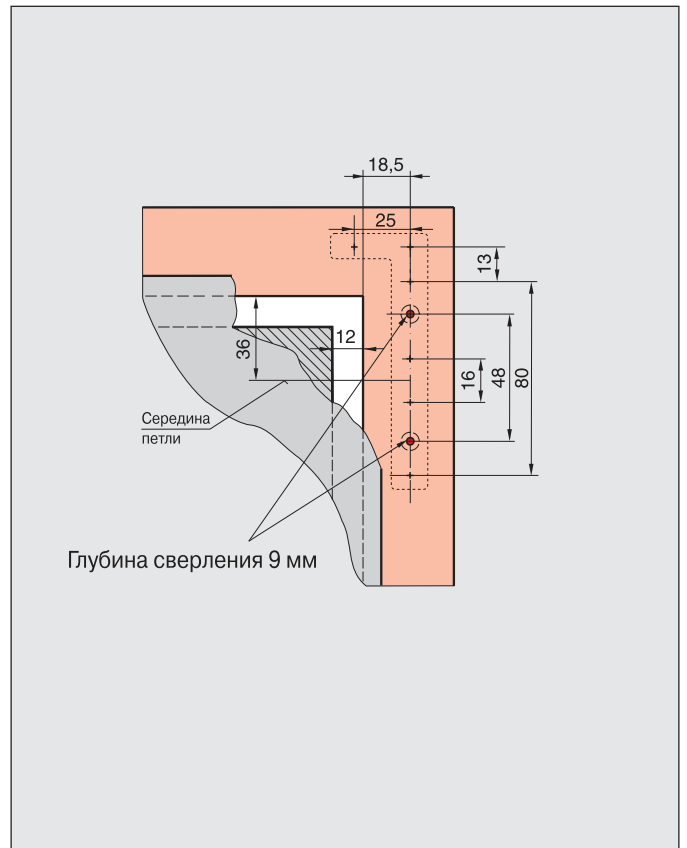
Петли поворотные и фрамужные.
Петли К, система 12/20-13

12 мм фальцлюфт
20 мм ширина наплава
13 мм ось фурнитурного паза

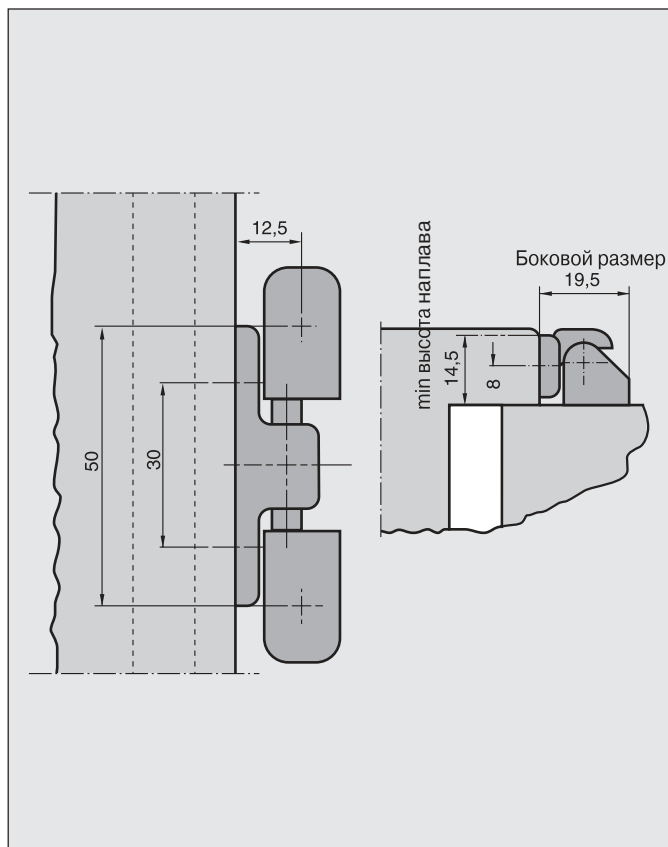
Петля на раме верхняя К 3/100 или 6/100

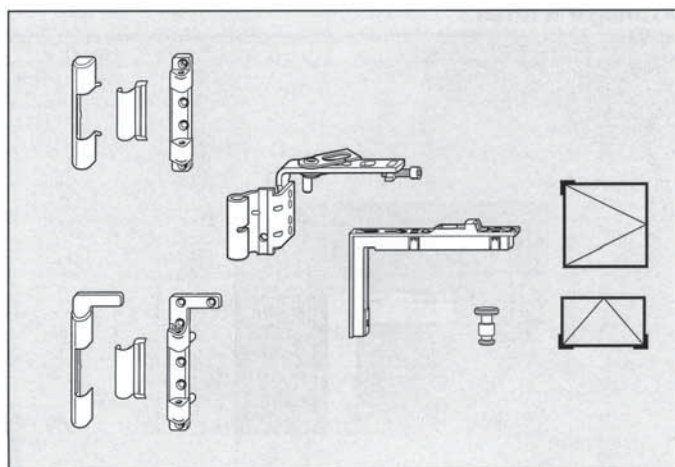


Петля на раме верхняя К 6/130



Средний прижим К



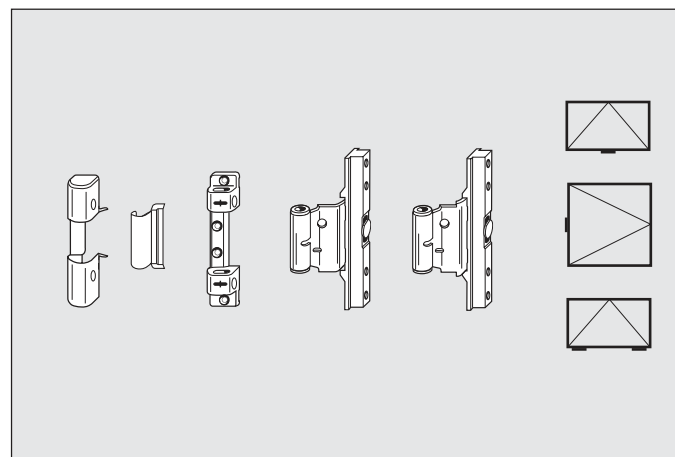


Петля на створке "Комфорт", 12/20-13 **Артикул** **N 620 A 0610 L/R** **Мат. номер**
 регулировка по ширине и прижиму **L230637**
R230638

Угловая вставка "Комфорт" **N 600 A 0001** **230581**

Вкладыш "Комфорт" **N 690 A 0020** **230651**
 (только на фрамуге)

Декоративные накладки см. таблицу внизу.



Средняя петля на створке К, 12/20-13 **Артикул** **N 610 A 0650** **Мат. номер**
Средняя петля на створке К, 12/20-12 **N 610 A 0750** **230599**
 с компенсатором +/- 2 мм **264026**

Средняя петля на створке К, 12/20-13 **N 610 A 0660** **264019**
Средняя петля на створке К, 12/20-12 **N 610 A 0760** **264029**
 без компенсатора

Петля на раме верхняя К 3/100* (без рис.) **N 390 A 0001** **230168**

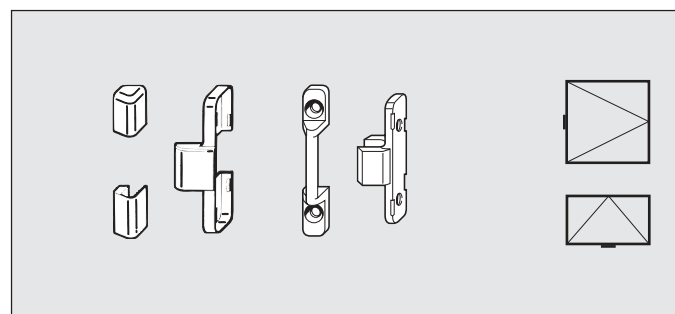
Петля на раме верхняя К 6/100* (без рис.) **N 390 A 0002** **230169**

Петля на раме верхняя К 6/130* (без рис.) **N 390 A 0003 L/R** **L230170**
R230171

Петля на раме верхняя К 3/100 **N 390 A 0004** **230172**
 регулируемая*

Петля на раме верхняя К 6/100 **N 390 A 0005** **230173**
 регулируемая* (без рисунка)

Декоративные накладки см. таблицу внизу.



Средний прижим К на раму **Артикул** **M 490 A 6100** **Мат. номер**
229881

Средний прижим К на створку **M 490 A 6200** **229882**

Декоративные накладки см. таблицу внизу.

* включая: **Штифт** **F 710 D 5200** **227352**

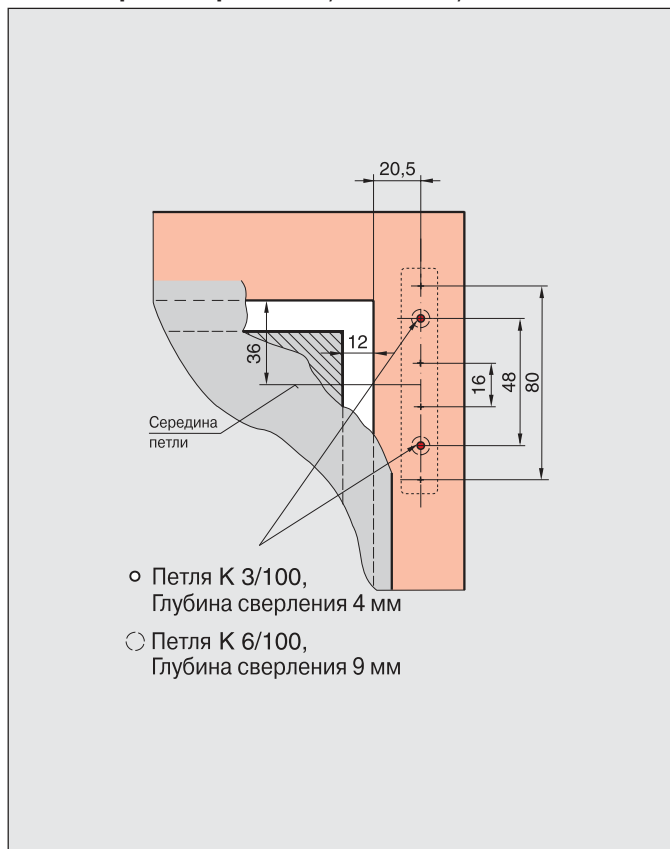
Декоративные накладки Цвет	Обозначение цвета	Декор.наклад. петли на створке		Декор. наклад. петли на раме К 100 кг		Декор.наклад. петли на раме К 130 кг		Декор.наклад. петли на раме К регулир.		Декор. наклад. среднего приж. К створка		Декор. наклад. среднего пр. К рама	
		Артикул	Мат. номер	Артикул	Мат. номер	Артикул	Мат. номер	Артикул	Мат. номер	Артикул	Мат. номер	Артикул	Мат. номер
R 01.1	серебро натураль.	N 391 A 0311	230243	N 391 A 0111	230195	M 490 A 0600	229863	N 391 A 0211 L/R	230211/230212	M 490 A 0600	229863	M 490 A 0100	229858
R 01.2	серебро светлое	N 391 A 0312	230244	N 391 A 0112	230196	N 391 A 0712	230305	N 391 A 0212 L/R	230213/230214	M 490 A 0700	229864	M 490 A 0200	229859
R 01.3	серый	N 391 A 0313	211691	N 391 A 0113	230197	N 391 A 0713	230306	N 391 A 0213 L/R	230215/230216	M 490 A 2000	229867	M 490 A 0300	229860
R 03.1	латунь матовая	N 391 A 0331	230246	N 391 A 0131	230199	N 391 A 0731	230308	N 391 A 0231 L/R	230219/230220	M 490 A 3000	229869	M 490 A 0400	229861
R 03.2	латунь глянцевая	N 391 A 0330	230245	N 391 A 0130	230198	N 391 A 0730	230307	N 391 A 0230 L/R	230217/230218	M 490 A 9200	229888	M 490 A 9400	229890
R 04.1	серо-коричневый	N 391 A 0355	230251	N 391 A 0155	230204	N 391 A 0755	230313	N 391 A 0255 L/R	230229/230230	M 490 A 2100	213797	M 490 A 2200	213798
R 04.3	оливково-коричн.	N 391 A 0352	230248	N 391 A 0152	230201	N 391 A 0752	230310	N 391 A 0252 L/R	230223/230224	M 419 A 6200	229857	M 419 A 6100	229856
R 04.4	темно-коричнев.	N 391 A 0351	230247	N 391 A 0151	230200	N 391 A 0751	230309	N 391 A 0251 L/R	230221/230222	M 490 A 6600	208604	M 490 A 6500	208602
R 05.3	темная бронза	N 391 A 0353	230249	N 391 A 0153	230202	N 391 A 0753	230311	N 391 A 0253 L/R	230225/230226	M 490 A 4000	229873	M 490 A 0500	229862
R 05.5	бронза	N 391 A 0354	230250	N 391 A 0154	230203	N 391 A 0754	230312	N 391 A 0254 L/R	230227/230228	M 490 A 8000	229884	M 490 A 6000	229880
R 07.1/2	белый	N 391 A 0371	230252	N 391 A 0171	230205	N 391 A 0771	230314	N 391 A 0271 L/R	230231/230232	M 490 A 6400	208600	M 490 A 6300	208598
	Спец. исполнение	N 391 A 0380	203254	N 391 A 0180	230206	N 391 A 0780	230315	N 391 A 0280 L/R	230233/230234	M 490 A 9300	229889	M 490 A 9500	229891

ROTO Centro 101

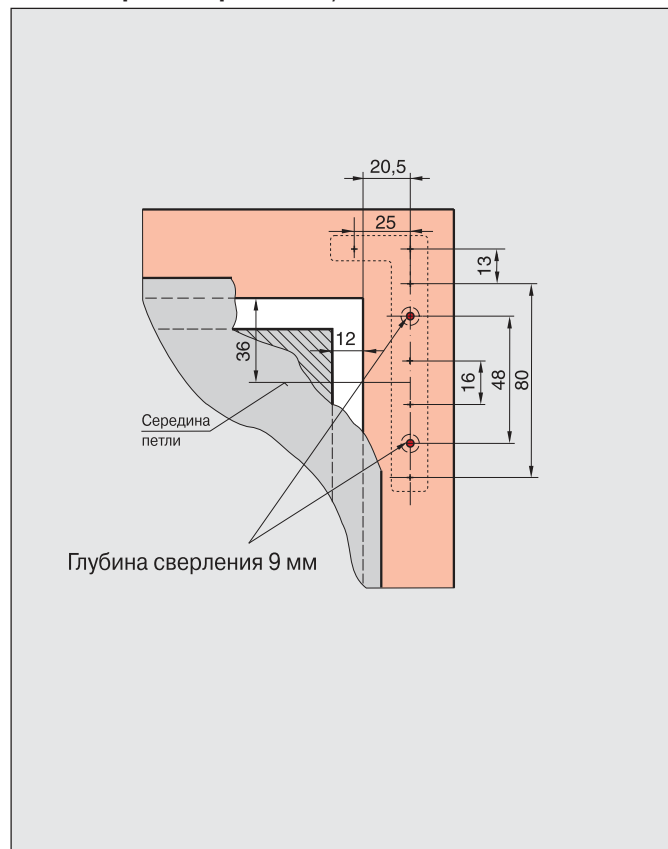
Петли поворотные и фрамужные.
Петли К, система 12/22-13

12 мм фальцлюфт
22 мм ширина наплава
13 мм ось фурнитурного паза

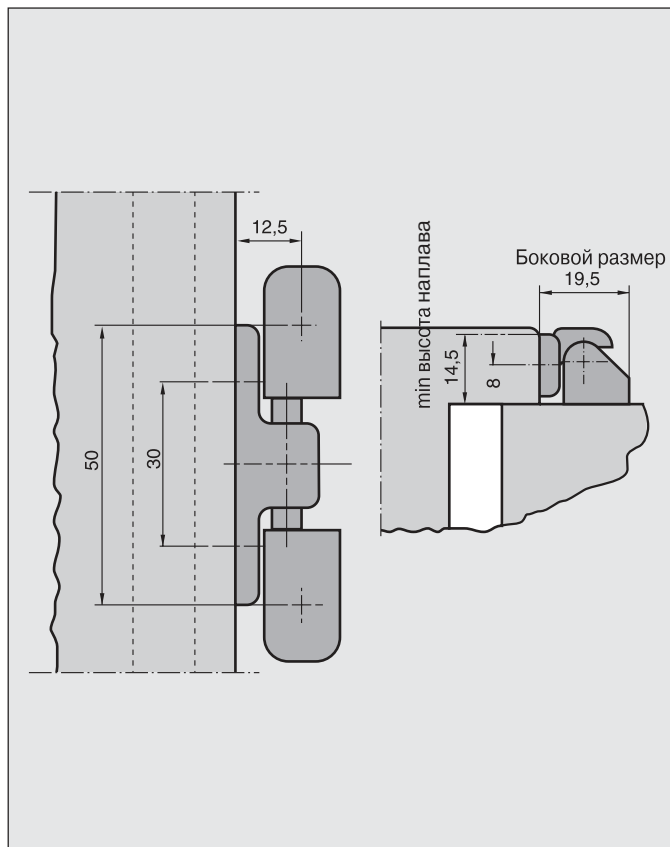
Петля на раме верхняя К 3/100 или 6/100

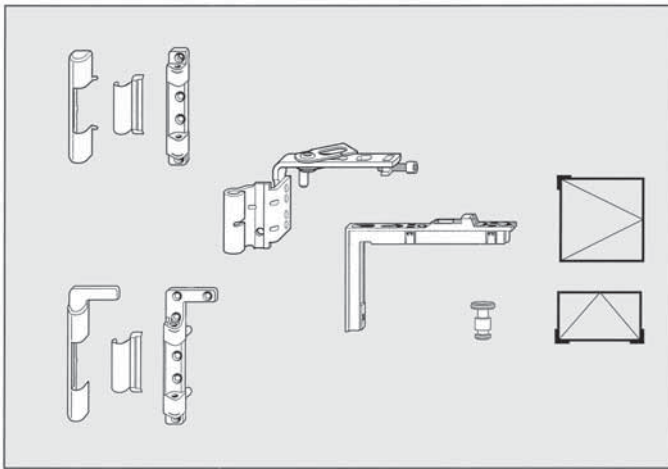


Петля на раме верхняя К 6/130



Средний прижим К



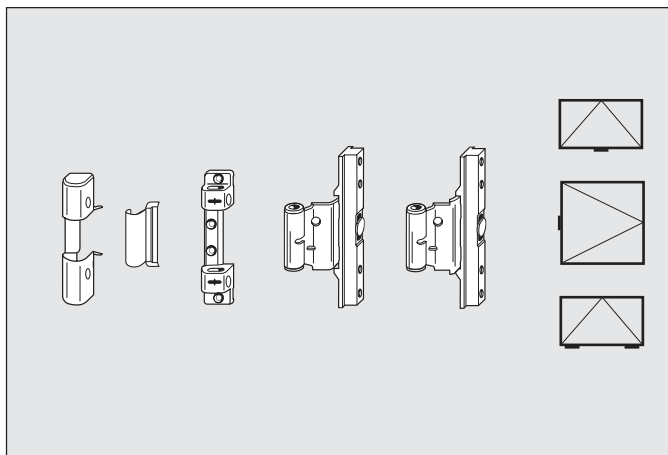


Петля на створке "Комфорт", 12/22-13 **Артикул N 620 A 0810 L/R** **Мат. номер L264105 R264108**
 регулировка по ширине и прижиму

Угловая вставка "Комфорт" **N 600 A 0001** 230581

Вкладыш "Комфорт" **N 690 A 0020** 230651
 (только на фрамуге)

Декоративные наклейки см. таблицу внизу.



Средняя петля на створке К, 12/22-13 **Артикул N 610 A 0850** **Мат. номер 230608**
 с компенсатором +/- 2 мм

Средняя петля на створке К, 12/22-13 **N 610 A 0860** 264031
 без компенсатора

Петля на раме верхняя К 3/100* **N 390 A 0001** 230168

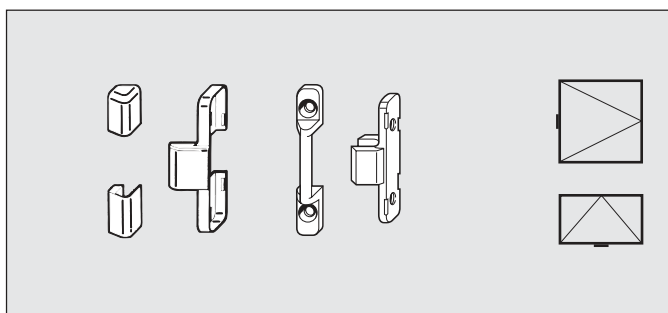
Петля на раме верхняя К 6/100* **N 390 A 0002** 230169

Петля на раме верхняя К 6/130* **N 390 A 0003 L/R** L230170 R230171

Петля на раме верхняя К 3/100 **N 390 A 0004** 230172
 регулируемая*

Петля на раме верхняя К 6/100 **N 390 A 0005** 230173
 регулируемая* (без рисунка)

Декоративные наклейки см. таблицу внизу.



Средний прижим К на раму **Артикул M 490 A 6100** **Мат. номер 229881**

Средний прижим К на створку **M 490 A 6200** 229882

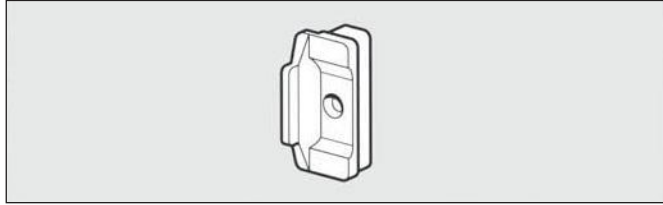
Декоративные наклейки см. таблицу внизу.

* включая: **Штифт F 710 D 5200** 227352

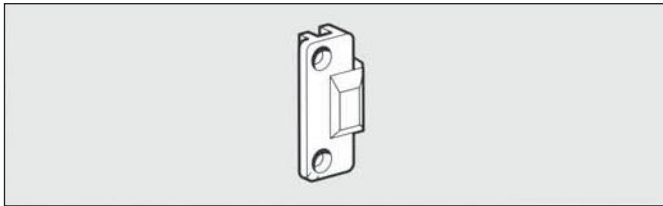
Декоративные наклейки Цвет	Обозначение цвета	Декор.наклад. петли на створке		Декор. наклад. петли на раме К 100 кг		Декор.наклад. петли на раме К 130 кг		Декор.наклад. петли на раме К регулир.		Декор. наклад. среднего приж. К створка		Декор. наклад. среднего пр. К рама	
		N 391 A 0311	230243	N 391 A 0111	230195	M 490 A 0600	229863	N 391 A 0211 L/R	230211/230212	M 490 A 0600	229863	M 490 A 0100	229858
R 01.2	серебро светлое	N 391 A 0312	230244	N 391 A 0112	230196	N 391 A 0712	230305	N 391 A 0212 L/R	230213/230214	M 490 A 0700	229864	M 490 A 0200	229859
R 01.3	серый	N 391 A 0313	211691	N 391 A 0113	230197	N 391 A 0713	230306	N 391 A 0213 L/R	230215/230216	M 490 A 2000	229867	M 490 A 0300	229860
R 03.1	латунь матовая	N 391 A 0331	230246	N 391 A 0131	230199	N 391 A 0731	230308	N 391 A 0231 L/R	230219/230220	M 490 A 3000	229869	M 490 A 0400	229861
R 03.2	латунь глянцевая	N 391 A 0330	230245	N 391 A 0130	230198	N 391 A 0730	230307	N 391 A 0230 L/R	230217/230218	M 490 A 9200	229888	M 490 A 9400	229890
R 04.1	серо-коричневый	N 391 A 0355	230251	N 391 A 0155	230204	N 391 A 0755	230313	N 391 A 0255 L/R	230229/230230	M 490 A 2100	213797	M 490 A 2200	213798
R 04.3	оливково-коричн.	N 391 A 0352	230248	N 391 A 0152	230201	N 391 A 0752	230310	N 391 A 0252 L/R	230223/230224	M 419 A 6200	229857	M 419 A 6100	229856
R 04.4	темно-коричнев.	N 391 A 0351	230247	N 391 A 0151	230200	N 391 A 0751	230309	N 391 A 0251 L/R	230221/230222	M 490 A 6600	208604	M 490 A 6500	208602
R 05.3	темная бронза	N 391 A 0353	230249	N 391 A 0153	230202	N 391 A 0753	230311	N 391 A 0253 L/R	230225/230226	M 490 A 4000	229873	M 490 A 0500	229862
R 05.5	бронза	N 391 A 0354	230250	N 391 A 0154	230203	N 391 A 0754	230312	N 391 A 0254 L/R	230227/230228	M 490 A 8000	229884	M 490 A 6000	229880
R 07.1/2	белый	N 391 A 0371	230252	N 391 A 0171	230205	N 391 A 0771	230314	N 391 A 0271 L/R	230231/230232	M 490 A 6400	208600	M 490 A 6300	208598
	Спец. исполнение	N 391 A 0380	203254	N 391 A 0180	230206	N 391 A 0780	230315	N 391 A 0280 L/R	230233/230234	M 490 A 9300	229889	M 490 A 9500	229891

ROTO Centro 101

Скрытый средний прижим



Створочная часть



Рамная часть

Производитель	Система	Ось	Створка/Артикул	Мат. номер	Рама/ Артикул	Мат. номер
Accord-Profil GmbH	Contour 7.0	7,3/32	N 692 A 0013	230658	N 692 A 2230	230685
Actual Fenster	Actual 400/500	13/32	N 692 A 0012	230657	N 692 A 2340	264196
Alphacan	Profilia MD	13/32	N 692 A 0012	230657	N 692 A 2300	264191
Aluplast GmbH	System Ideal 1000	7/32	N 692 A 0014	230659	N 692 A 2110	230673
	System Ideal 2000		N 692 A 0014	230659	N 692 A 2110	230673
	System Ideal 3000		N 692 A 0013	230658	N 692 A 2080	230670
	System Ideal 4000 (AD)	8/32	N 692 A 0013	230658	N 692 A 2310	254912
	System Ideal 5000		M 491 A 1500	229921	N 692 A 2240	230686
	System Ideal 5000 (MD)		N 692 A 0013	230658	N 692 A 2310	254912
Ideal 5000 WD	M 491 A 1500	229921	N 692 A 2240	230686		
Brüggmann Frisoplast GmbH	Golden Line Serie 81	15/32	N 692 A 0014	230659	N 692 A 21 50	230677
			N 692 A 0011	230656	N 692 A 2040	230666
Deceuninck Plastics	Mondial	6/32	N 692 A 0014	230659	N 692 A 2220	230684
Gealan Werk Fickenscher GmbH	Serie 3000 AD	13,3/32	N 692 A 0014	230659	N 692 A 2180	230680
	Serie 6000 MD	5,5/32	N 692 A 0012	230657	N 692 A 2050	230667
Inefa	System Kontur 2000	9,2/32	N 692 A 0012	230657	N 692 A 2270	230689
Helmitin GmbH	System KS	8/32	M 491 A 1500	229921	M 491 A 1400	229920
HT-Tropplast AG	Trocal 900 MD	6,5/32	N 692 A 0011	230656	N 692 A 2030	230665
	Trocal 4-Kammer-System		N 692 A 0011	230656	N 692 A 2030	230665
	Economic	8/32	N 692 A 0014	230659	N 692 A 2130	230675
KBE GmbH & Co KG	KBE AD	6/32	N 692 A 0014	230659	N 692 A 2140	230676
	KBE MD	6,5/32	N 692 A 0011	230656	N 692 A 2030	230665
Kömmerling GmbH	Eurodur 3 S	14,5/32	N 692 A 0014	230659	N 692 A 2170	230679
	Eurodur 3 K,		N 692 A 0014	230659	N 692 A 2170	230679
	Variante Design EuroFutur	14,5/32	N 692 A 0014	230659	N 692 A 2170	230679
	Eurodur MPF		N 692 A 0012	230657	N 692 A 2350	262312
LB-Profile GmbH	System PAD/PMD	6,5/32	N 692 A 0014	230659	N 692 B 2250	250711
Moderne Bauelemente	System Carat	7/32	N 692 A 0012	230657	N 692 A 2260	230688
Plus Plan Kunststofftechnik GmbH	Plustec	6/32	N 692 A 0014	230659	N 692 A 2210	230683
Rehau AG & Co	S 730 AD	7/32	N 692 A 0014	230659	N 692 A 2200	230682
	S 735 MD	7/32	N 692 A 0013	230658	N 692 A 2100	230672
Roplasto Fensterprofile GmbH	System 4 K	6,5/32	N 692 A 0014	230659	N 692 A 2190	230681
	System 6001 SF	10/32	N 692 A 0013	230658	N 692 A 2430	264207
Salamander Chemische Werke GmbH	System MD	10/32	N 692 A 0012	230657	N 692 A 2070	230669
	System Design MD		N 692 A 0013	230658	N 692 A 2290	230690
	System Universal AD	5,6/32	N 692 A 0014	230659	N 692 A 2160	230678
	Design 2D / 3D	7/32	N 692 A 0013	230658	N 692 A 2290	230690
Schüco International KG	Schüco AS	7/32	N 692 A 0013	230658	N 692 A 2400	264203
	Schüco Corona	7/32	N 692 A 0013	230658	N 692 A 2310	254912
Thyssen Polymer GmbH	System AD /MD 13	13/32	N 692 A 0012	230657	N 692 A 2060	230668
	System AD 9	6/32	N 692 A 0012	230657	N 692 A 2380	264201
	System EXCLUSIVE		N 692 A 0013	230658	N 692 A 2090	230671
Veka GmbH	System Softline AD	6,5/32	N 692 A 0014	230659	N 692 A 2120	230674
	System Softline MD	6,5/32	N 692 A 0013	230658	N 692 A 2090	230671
	System Topline	6,5/32	N 692 A 0014	230659	N 692 A 2250	250711
Wymar International (Profex)	System 2000	5,5/32	N 692 A 0013	230658	N 692 A 2410	264204

ROTO Centro 101

Штульповые запоры. Шпингалеты штульповой створки

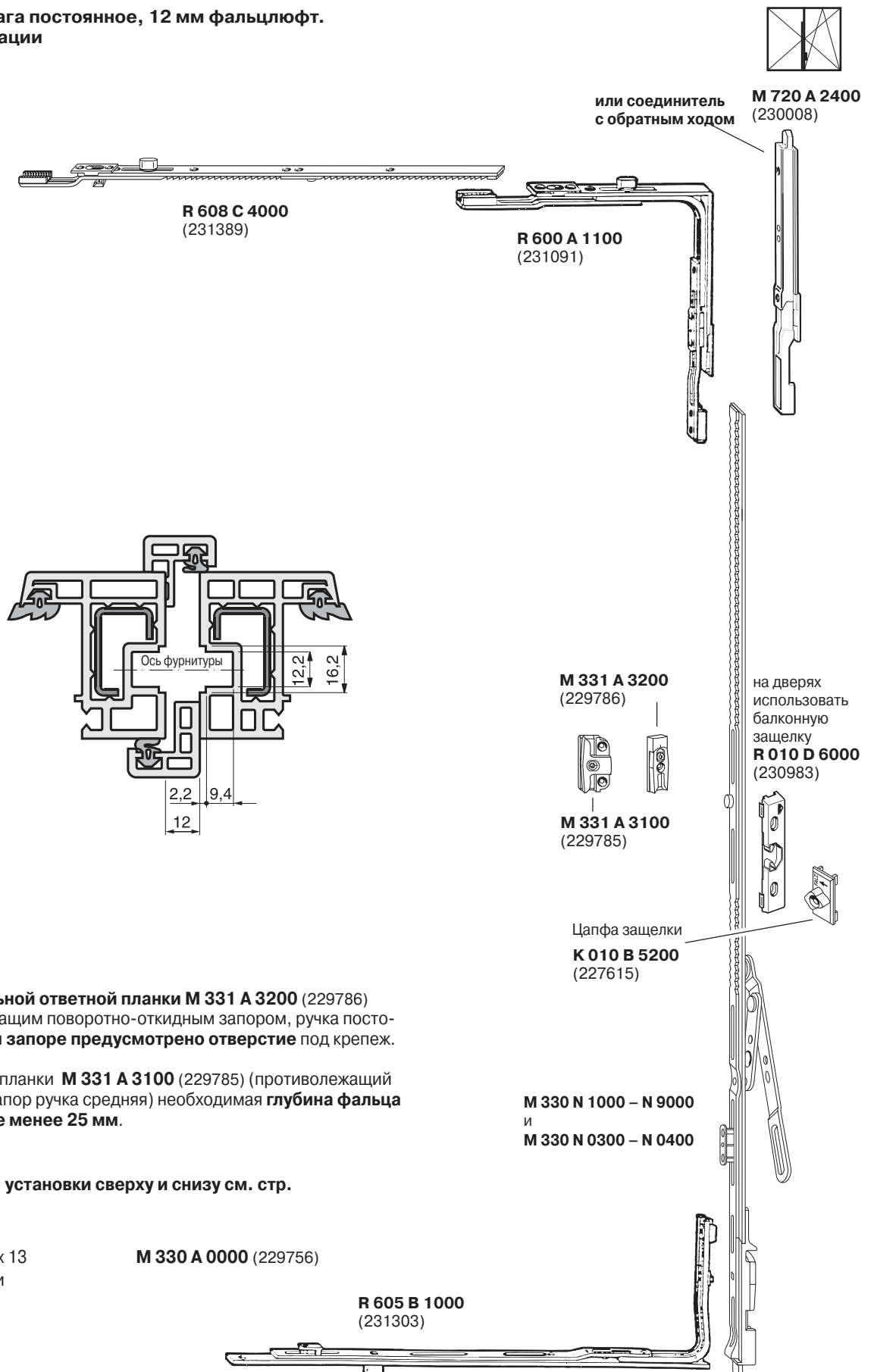


Штульповой запор с жестким рычагом	2.3.7.2
Штульповой запор с отдельным рычагом	2.3.7.4
Шпингалеты штульповой створки	2.3.7.6
Прокладки	2.3.7.7

ROTO Centro 101

Штульповой запор с жестким рычагом

Расположение рычага постоянное, 12 мм фальцлюфт.
Примеры комплектации



Внимание:

Для монтажа **специальной ответной планки M 331 A 3200** (229786) (вариант с противоположным поворотным-откидным запором, ручка постоянная) на **штульповом запоре предусмотрено отверстие** под крепеж.

Для монтажа ответной планки **M 331 A 3100** (229785) (противоположный поворотный-откидной запор ручка средняя) необходимая **глубина фальца должна составлять не менее 25 мм.**

Ответные планки для установки сверху и снизу см. стр. 2.3.8

Комплект шурупов 3,9 x 13 для балконной защелки

M 330 A 0000 (229756)

R 605 B 1000
(231303)

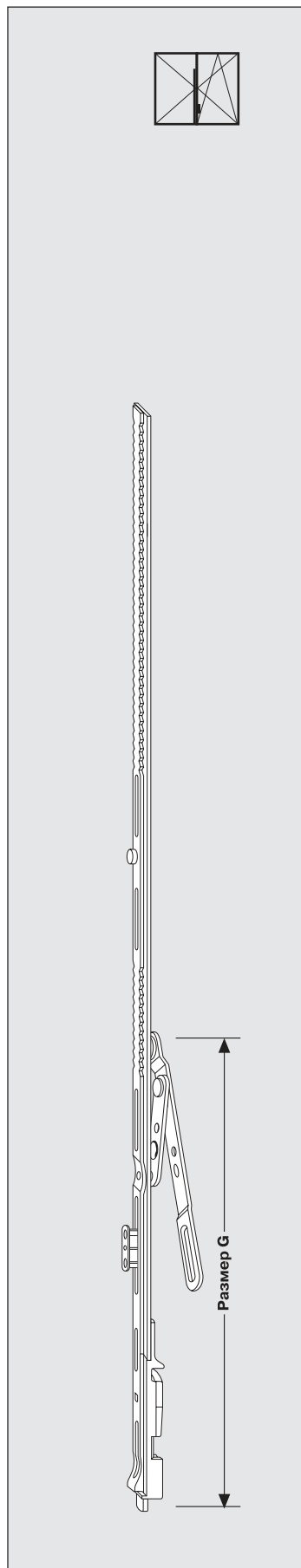
Расположение рычага постоянное, 12 мм фальцлюфт, поворот рычага 70°



Область применения Высота створки по фальцу в мм	Штульп. запор Размер мм	Штульповый запор			Штульп. запор Размер G мм	Штульп. запор Длина мм	Артикул мат. номер жесткий рычаг	штук	Возможности использования шульпового запора при следующих противоположных повор.-откид. запорах ¹⁾ :					
		Высота ручки	Артикул ручки	Артикул ручки					Артикул ручки	Артикул ручки	Артикул ручки	Артикул ручки	Артикул ручки	Артикул ручки
460-600	865/250	250	865	M330N1000 229766	6	1 MV		6	R601N1000 без блокировщика	-	-	-	-	-
	617/375	375	617	M330N0300 229762					R601N1000 FFH 460-550 углов.перек. R600A0100 без блокировщика	-	K611N1000 FFH 460-550 углов.перек. R600A0100 без блокировщика	-	-	
601-800	665/250	250	665	M330N2000 229768	6			6	R601N2200	R610N1200 M V	-	-	K613N2100 запор сверху ручки 311-400 без блокировщика	-
				R601N2000 R601N2500 M V без блокировщика					R610N1100 запор сверху ручки 311-400 без блокировщика					
	765/470	470	765	M330N0400 229764					R601N2000 FFH 601-700 углов.перек. R600A0100	-	K611N2000 FFH 601-700 углов.перек. R600A0100	-	-	
801-1000	865/250	250	865	M330N1000 229766	7			7	R601N3000 R601N4000 M V	R610N1100 запор сверху ручки	K611N3000	K613N2100 запор сверху ручки	-	
1001-1200	1065/350	350	1065	M330N3000 229770	9	1 MV		9	R601N5000	R610N2100	K611N4000	K613N3100	R641N5000	
1201-1400	1265/350	350	1265	M330N4000 229772	9	1 MV		9	R601N6000	R610N2100	K611N5000	K613N3100	R641N6000	
1401-1600	1465/350	350	1465	M330N5000 229774	11	1 MV		11	R601N7000 R601N7500 2 MV	R610N3100	K611N6000 K611N6500	K613N4100	R641N7000	
1601-1800	1665/350	350	1665	M330N6000 ²⁾ 229776	11	1 MV		11	R601N8000 R601N9000 2 MV	R610N3100	K611N7000 K611N7500	K613N4100	R641N8000	
1801-2000	1865/560	560	1865	M330N7000 ²⁾ 229778	14	2 MV		14	R602N1000	R610N4100	K612N1000	K613N5100	R642N1000	
2001-2200	2065/560	560	2065	M330N8000 ²⁾ 229780	16	2 MV		16	R602N2000	R610N5100	K612N2000	K613N6100	R642N2000	
2201-2400	2265/560	560	2265	M330N9000 ²⁾ 229782	16	2 MV		16	R602N3000	R610N5100	K612N3000	K613N6100	R642N3000	

¹⁾ Если не указано иное, то при всех комбинациях поворотно-откидной и шульповой створок возможна установка блокировщика откидывания.

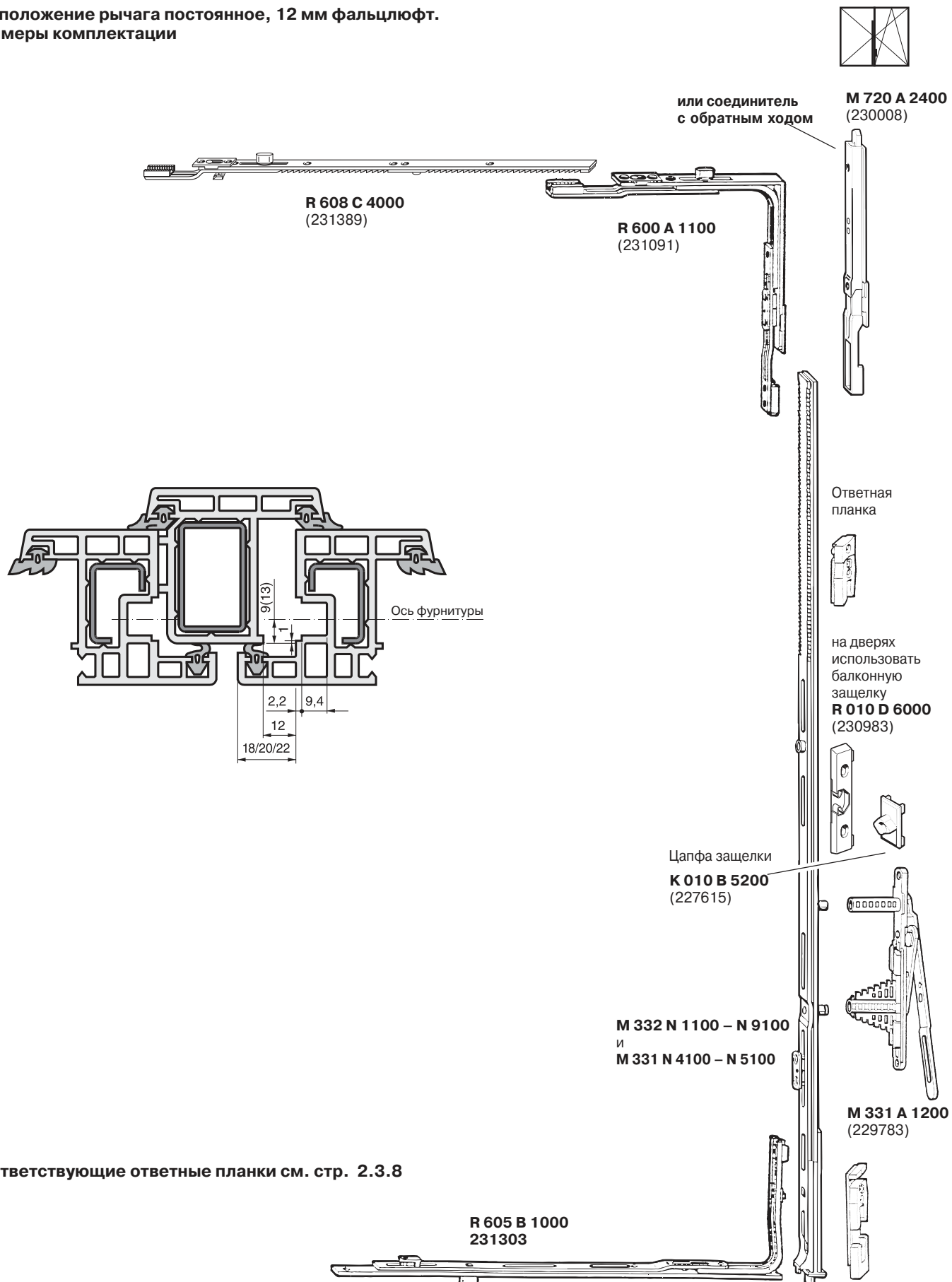
²⁾ Возможно также использование на 2-х створчатых дверях в комплекте с ROTO Doorsafe MVD 100.



ROTO Centro 101

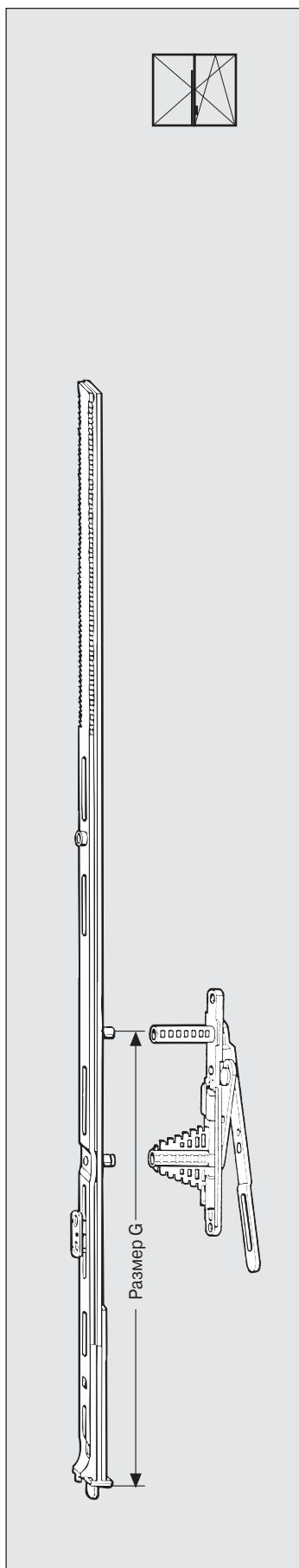
Штульповой запор с отдельным рычагом

Расположение рычага постоянное, 12 мм фальцлюфт.
Примеры комплектации



Соответствующие ответные планки см. стр. 2.3.8

Расположение рычага постоянное, 12 мм фальцлюфт, поворот рычага 70°



Область применения Высота створки по фальцу в мм	Штульп. запор Размер мм	Штульповой запор			Штульп. штук	Возможности использования шульпового запора при следующих противолежащих повор.-откид. запорах ¹⁾ :				
		Высота ручки Размер G мм	Длина мм	Артикул мат. номер без рычага		Артикул пов.-отк. запор ручка постоян.	Артикул пов.-отк. запор ручка сред./перем.	Артикул пов.-отк. запор 7,5 ось руч. ручка постоян.	Артикул пов.-отк. запор 7,5 ось руч. ручка сред./перем.	Артикул противо-взломный пов.-отк. запор
460–600	865/250	250	865 1MV	M332N1100 229792	6	R601N1000 без блоки- ровщика	–	–	–	–
	617/375	375	617	M331N4100 233388		R601N1000 FFH 460–550 углов.перек. R600A0100 без блоки- ровщика	–	K611N1000 FFH 460–550 углов.перек. R600A0100 без блоки- ровщика	–	–
601–800	665/250	250	665	M332N2100 229793	6	R601N2200	R610N1200 MV	–	K613N2100 запор сверху руч., ручка 311–400 без блоки- ровщика	–
						R601N2000 R601N2500 MV без блоки- ровщика	R610N1100 запор сверху руч., ручка 311–400 без блоки- ровщика			
	765/470	470	765	M331N5100 233389		R601N2000 FFH 601–700 углов.перек. R600A0100	–	K611N2000 FFH 601–700 углов.перек. R600A0100	–	–
801–1000	865/250	250	865	M332N1100 229792	7	R601N3000 R601N4000 MV	R610N1100 запор сверху ручки	K611N3000	K613N2100 запор сверху ручки	–
1001–1200	1065/350	350	1065 1MV	M332N3100 229794	9	R601N5000	R610N2100	K611N4000	K613N3100	R641N5000
1201–1400	1265/350	350	1265 1MV	M332N4100 229795	9	R601N6000	R610N2100	K611N5000	K613N3100	R641N6000
1401–1600	1465/350	350	1465 1MV	M332N5100 229796	11	R601N7000 R601N7500 2MV	R610N3100	K611N6000 K611N6500	K613N4100	R641N7000
1601–1800	1665/350	350	1665 1MV	M332N6100²⁾ 229797	11	R601N8000 R601N9000 2MV	R610N3100	K611N7000 K611N7500	K613N4100	R641N8000
1801–2000	1865/560	560	1865 2MV	M332N7100²⁾ 229798	14	R602N1000	R610N4100	K612N1000	K613N5100	R642N1000
2001–2200	2065/560	560	2065 2MV	M332N8100²⁾ 229798	16	R602N2000	R610N5100	K612N2000	K613N6100	R642N2000
2201–2400	2265/560	560	2265 2MV	M332N9100²⁾ 229800	16	R602N3000	R610N5100	K612N3000	K613N6100	R642N3000

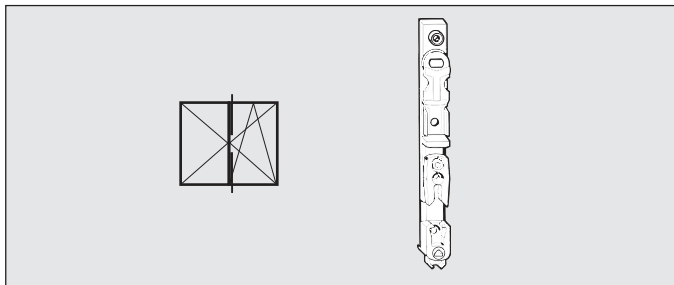
¹⁾ Если не указано иное, то при всех комбинациях поворотной-откидной и шульповой створки возможна установка блокировщика откидывания.

²⁾ Возможно также использование на 2-х створчатых дверях в комплекте с ROTO Doorsafe MVD 100.

ROTO Centro 101

Шпингалеты

штульповых створок



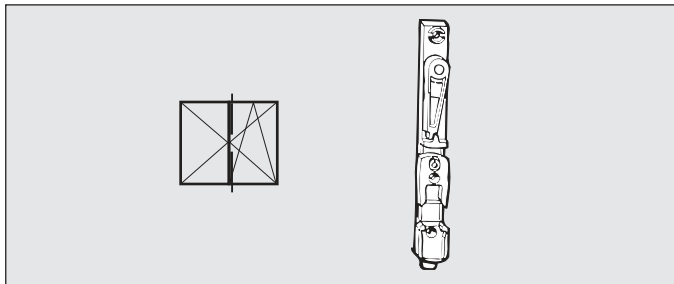
Шпингалет 18/20
бесступенчатая регулировка

Артикул
R 604 B 5500

Мат. номер
231279

фальцлюфт 12 mm
глубина фальца 18/20 mm

 3 штуки

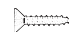


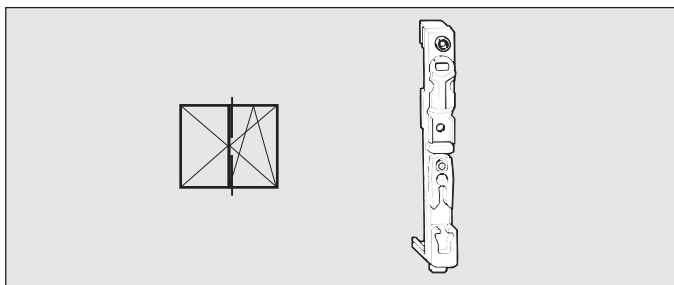
Шпингалет 22
бесступенчатая регулировка

K 605 A 1500

228874

фальцлюфт 12 mm
глубина фальца 22 mm

 3 штуки

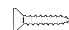


Шпингалет для штальпа
с фурнитурным пазом
бесступенчатая регулировка

R 604 A 6500

231259

фальцлюфт 12 mm

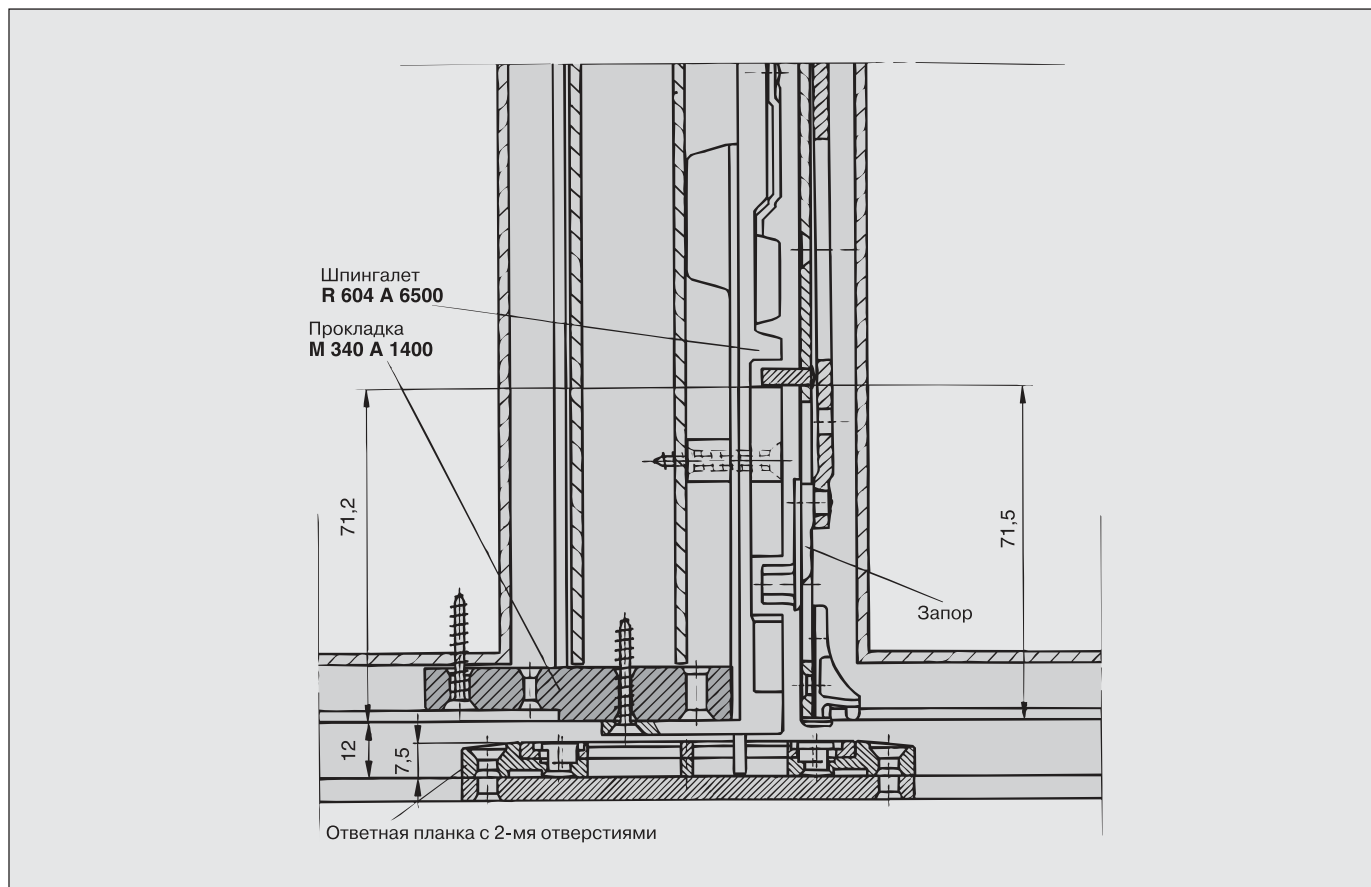
 3 штуки

Внимание! При использовании вверху шпингалета **угловой переключатель** на поворотно-откидной створке **перевернуть**.

Соответствующие ответные планки см. стр. 2.3.8

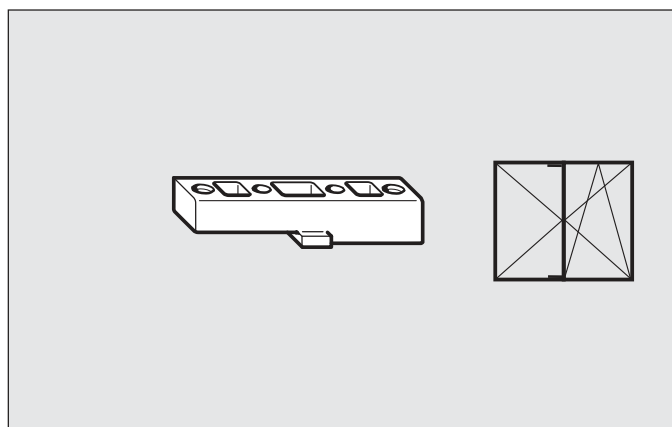
ROTO Centro 101

Прокладки



Штульповые запоры
Шпингалеты

2.3.7



Прокладка

Артикул
M 340 A 1400

Мат. номер
229803

используется внизу и вверху
со шпингалетом R 604 A 6500 (231259)

ROTO Centro 101

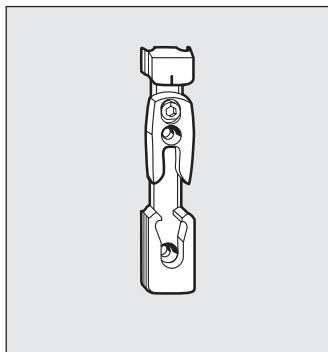
Ответные планки



Ответные планки	2.3.8.2
Ответные планки для 2-х створчатых безимпостных окон	2.3.8.3
Ответные планки для различных систем профилей	2.3.8.4

ROTO Centro 101

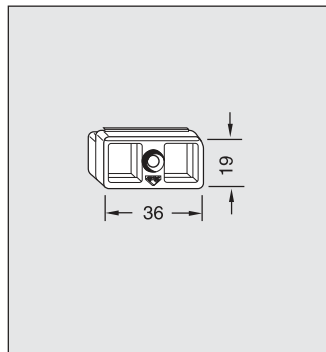
Ответные планки



Поворотно-откидная ответная планка

артикул в зависимости от профиля

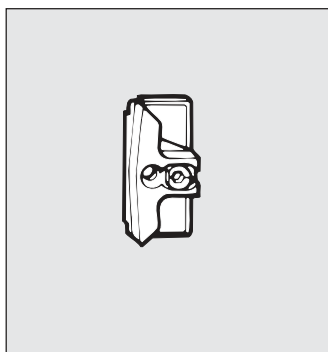
см. таблицу на стр. 2.3.8.4 и 2.3.8.5



Ответная планка с 2-мя отверстиями

не регулируемая
используется снизу и сверху
для 2-х створчатых безимпостных окон

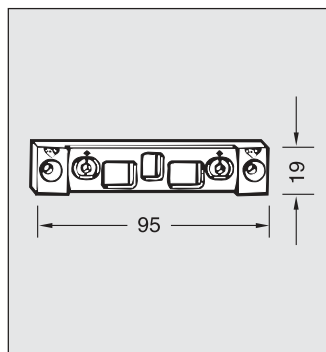
см. таблицу на стр. 2.3.8.4 и 2.3.8.5



Ответная планка

регулируемая
артикул в зависимости от профиля

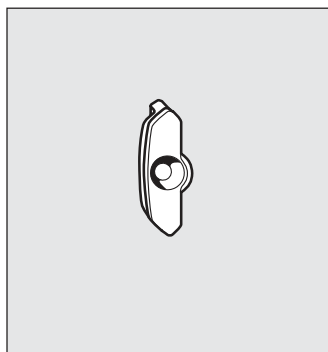
см. таблицу на стр. 2.3.8.4 и 2.3.8.5



Ответная планка с 3-мя отверстиями

используется снизу и сверху
для 2-х створчатых безимпостных окон

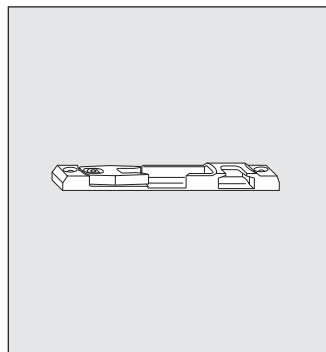
см. таблицу на стр. 2.3.8.4 и 2.3.8.5



Ответная планка

не регулируемая
артикул в зависимости от профиля

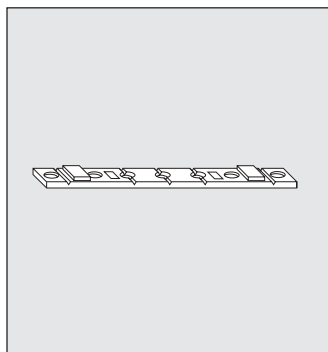
см. таблицу на стр. 2.3.8.4 и 2.3.8.5



Ответная планка под откидной запор R 605 A 6000 (231296)

артикул в зависимости от профиля

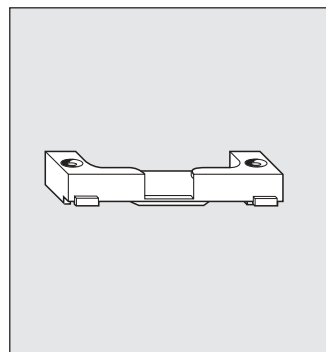
см. таблицу на стр. 2.3.8.4 и 2.3.8.5



Прокладка

артикул в зависимости от профиля

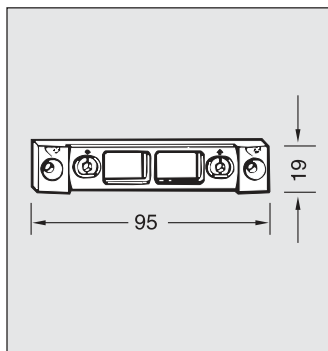
см. таблицу на стр. 2.3.8.4 и 2.3.8.5



Ответная планка под откидной запор универсальный R 605 A 6600 (253241)

артикул в зависимости от профиля

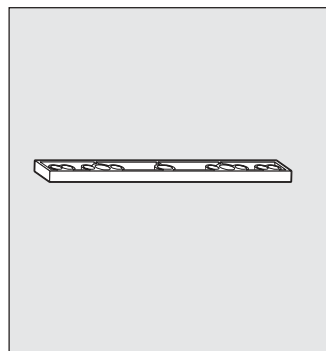
см. таблицу на стр. 2.3.8.4 и 2.3.8.5



Ответная планка с 2-мя отверстиями

регулируемая
используется снизу и сверху
для 2-х створчатых безимпостных окон

см. таблицу на стр. 2.3.8.4 и 2.3.8.5



Прокладка под петли R

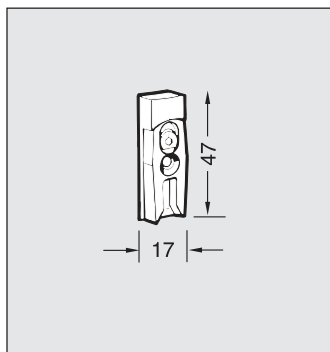
артикул в зависимости от профиля

см. таблицу на стр. 2.3.8.4 и 2.3.8.5

ROTO Centro 101

Ответные планки

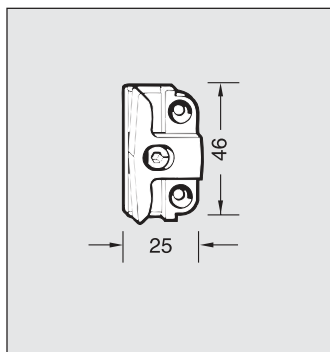
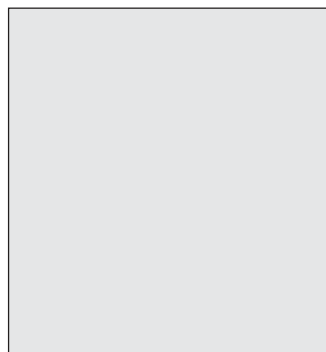
штульповые, 12 мм фальцлюфт



**Ответная планка
M 331 A 3200 (229786)**

бесступенчатая
регулировка

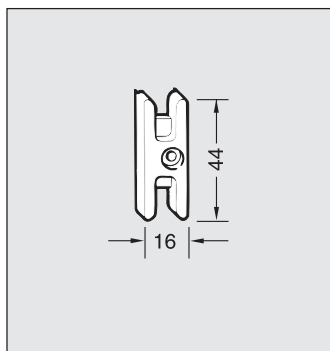
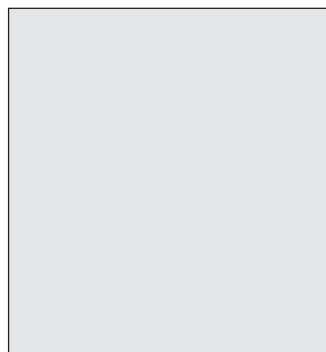
для штульпового запора
M 330 ...
при противоположном
пов.-откид. запоре, ручка
постоянная



**Ответная планка
M 331 A 3100 (229785)**

бесступенчатая
регулировка

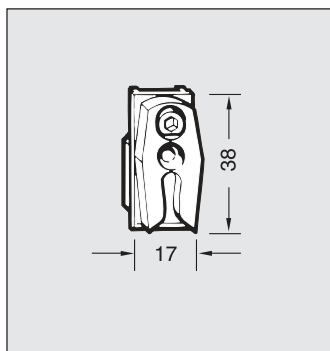
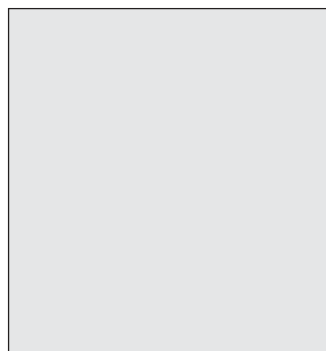
для штульпового запора
M 330 ...
при противоположном
пов.-откид. запоре, ручка
средняя/переменная



**Ответная планка
M 340 A 1800 (229806)**

не регулируемая

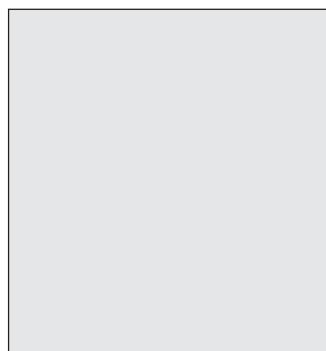
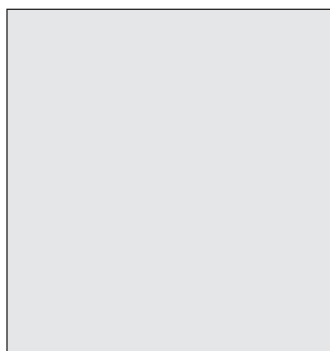
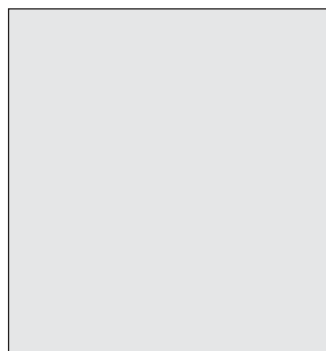
для штульпового запора
M 340 ...
при противоположном
пов.-откидном запоре,
ручка средняя/переменная
или при пов.-откидном
запоре, ручка постоянная
(высота створки по фальцу
> 1801 мм)



**Ответная планка
R 604 A 6600 (231260)**

бесступенчатая
регулировка

на шульп с фурнитурным
пазом



ROTO Centro 101

Ответные планки для различных систем профилей

Профиль	Система профиля	Ось	Пазорезно-откидыв. планка регулятор	Мат.номер	Артикул	Озелная планка регулятор	Мат.номер	Артикул	Прокладка	Мат.номер	Артикул	Отв. планка с 2-мя отв. регулятор	Мат.номер	Артикул	Отв. планка для ок. запора R 605 A 6000	Мат.номер	Артикул	Отв. планка для ок. запора R 605 A 6000	Мат.номер	Артикул
Accord-Profil GmbH	Серия 503 Contur 7.0 System AD/MD Serie 400/500	9 13 13 9,25	К 604 А 1200 К 604 А 5900 L/R К 650 А 2200 L/R К 604 В 1300 L/R	228799 245640/245641 229433/229434 228856/228857	К 608 А 3100 К 604 А 6000 К 650 А 2100 К 604 А 1400	229014 245642 229432 228800	К 606 А 8900 К 604 А 2300 К 606 А 2300 К 609 А 5400	228970 245639 212884 228765	К 606 А 8900 К 602 А 7600* К 602 А 4600 К 602 А 2900	228970 245639 212884 228765	К 606 А 8900 К 602 А 7600* К 602 А 4600 К 602 А 2900	228970 245639 212884 228765	К 601 А 0100 L/R К 601 А 2900 L/R К 601 А 2300 L/R К 601 А 3600	228662/228663 228734/228735 228722/228723 228765	231296	228663	231296	228662/228663	231296	228663
Aluplast GmbH	Ideal 2000/3000 Ideal 4000/5000	12,9 13	К 650 А 2200 L/R К 650 А 3500 L/R	229432/229434 229476	К 650 А 2100 К 650 А 7200	229432 229476	К 606 А 2300 К 606 В 6900	228935 228975	К 602 А 2900 К 602 А 2300	228935 228975	К 602 А 2900 К 602 А 2300	228935 228975	К 601 А 2900 L/R К 601 А 2300 L/R	228734/228735 228722/228723						
Brüggmann Frisoplast GmbH	Frisoplast Euro 92 Golden Line Brüggmann AD, MD Frisoplast thermic, Serie 81, Duo 80	9 13	К 604 А 8800 L/R К 604 А 5300 L/R	228852/228851 228827	К 604 А 8900 К 604 А 5400	228852 228827	К 606 А 0800 К 606 А 8900	263832 228970	К 602 А 0900 К 602 А 4500	263832 228970	К 602 А 0900 К 602 А 4500	263832 228970	К 601 А 0900 L/R К 601 А 0100 L/R	228698/228699 228662/228663	228641	228638			228641	228638
Deceuninck Plastics	Mondial mit Vorkammer Mondial ohne Vorkammer Mondial Klassiek 2100/2105 Serie 1800	13 13 13 13	К 650 В 4200 L/R К 650 А 4400 К 650 В 4200 L/R К 650 А 4200 L/R	229480/229481 229459 229480/229481 229480/229481	К 650 А 4100 К 650 А 4300 К 650 А 4100 К 605 А 7500	229457 228908	К 606 А 8700 К 606 А 8700 К 606 В 6900 К 606 А 8700	228968 228968 228975	К 602 В 2200 К 602 А 4100	228916 228769	К 602 В 2200 К 602 А 4100	228916 228769	К 601 А 3100 L/R К 601 А 3100 L/R К 601 А 3100 L/R	228738/228739 228738/228739 228738/228739	228646	228646			228646	228646
Ferisha S.A.	Ferisha Serie 3000 AD Serie 6000 MD	9 13	К 604 А 7200 К 605 А 8800 L/R К 605 В 2300 L/R	228846 228914/228915 263243/263244	К 604 А 7200 К 605 А 9000 К 605 В 2400	228846 228917 263205	К 604 А 7200 К 606 В 7100	228846 228978	К 602 А 0100	228846	К 602 А 0100	228846	К 601 А 0100 L/R	228662/228663		228651			228651	
Gealan Werk Fickenscher GmbH	Gealan Werk Fickenscher GmbH	13	К 607 А 2200 К 604 А 5600 L/R	228987 228829/228830	К 607 В 2100 К 604 А 5500	228902 228828	К 606 А 8200	228963	К 602 А 2900	228963	К 602 А 2900	228963	К 601 А 3000 L/R К 601 А 3000 L/R	228722/228723 228706/228707	228657	228637			228657	228637
Global Shield	Wellplast	9	К 606 В 7200 L/R	228977/228978	К 606 В 7100	228976	К 606 А 8900	228970	К 602 А 0100	228970	К 602 А 0100	228970	К 601 А 0100 L/R	228662/228663					228662/228663	
Grotmeyer GmbH & Co KG	GROmatic 2208	9	К 604 А 1200	228799	К 604 А 1100	228798	К 606 А 8900	228970	К 602 А 0100	228970	К 602 А 0100	228970	К 601 А 1000 L/R	228702/228703	228654	228637			228654	228637
Helmitin GmbH	System KS/KSL	12,2	К 608 А 7400	229026	К 608 В 7300	229038	К 606 А 8900	228938	К 602 А 2900	228938	К 602 А 2900	228938	К 601 А 2300 L/R	228722/228723	228657			228657		
HT-Tropplast AG	Trocal 900 Economic	9 13	К 607 А 2200 К 604 А 5600 L/R	228987 228829/228830	К 607 В 2100 К 604 А 5500	228902 228828	К 606 А 8200	228963	К 602 А 1300	228963	К 602 А 1300	228963	К 601 А 3000 L/R	228736/228737	228637				228637	
KBE GmbH & Co KG	KBE AD KBE MD	8,5 9	К 605 В 7600 L/R К 607 А 3200	228934/228935 228989	К 605 А 7500 К 605 А 7800	228908 228910	К 609 А 6800 К 606 А 8200	229063 228963	К 602 В 1100	229063	К 602 В 1100	229063	К 601 А 1100 L/R	228702/228703	228654	228637			228654	228637
KBE	70mm	13	К 604 А 5900 L/R	245640/245641	К 604 А 6000	245642	К 609 А 3700	229041	К 602 А 2400	229041	К 602 А 2400	229041	К 601 А 1300 L/R	228706/228707					228654	228637
Kömmerring GmbH	Combidur VK/MPF Eurodur VS (3S) Eurodur MPF Combidur VS/VS(F) Serie Gold Tritec F-MS	9,3 12,9 12,9 9,3 12,9 8 12,9	К 606 С 2200 К 606 А 3600 К 606 А 3600 К 606 А 3400 К 650 А 2200 L/R К 604 А 3200 К 650 А 2200 L/R	228980 228949 228947 228947 229433/229434 228811 229433/229434	К 606 С 2100 К 606 А 3500 К 606 А 3500 К 606 А 3300 К 650 А 2100 К 607 В 5100 К 650 А 2100	228979 228948 228948 228946 229432 229004 229432	К 606 А 8700 К 606 А 3700 К 606 А 3700 К 609 А 3700 К 606 А 8500 К 606 А 8600	228968 228950 228950 229041 228966 228967	К 605 А 1800* К 602 А 1800 К 602 А 1800 К 602 А 1800* К 602 А 2400 К 602 А 0700	228968 228950 228950 229041 228966 228967	К 605 А 1800* К 602 А 1800 К 602 А 1800 К 602 А 1800* К 602 А 2400 К 602 А 0700	228877 228712/228713 228712/228713 228877 228724/228725 228694/228695 228710/228711	228653 228653	228653 228653					228653	228653
Plastimo Profiles Ltd.	System 2000 System Index	9	К 604 В 1300 L/R К 605 В 7600 L/R	228856/228857 228934/228935	К 604 А 1400 К 609 А 4100	228800 229044	К 606 А 8600	228967	К 602 А 3801	228967	К 602 А 3801	228967	К 601 А 3600 L/R	228740/228741					228659	
Plus Plan Kunststofftechnik GmbH	System AD+MD Plustec AD 13	9,5 13	К 605 В 3400 К 605 А 3600 L/R	228929 228889/228890	К 605 В 3300 К 605 А 3700	228928 228891	К 606 А 8900 К 605 А 3800	228970 228892	К 602 А 0100	228970	К 602 А 0100	228970	К 601 А 0100 L/R К 601 А 2700 L/R	228662/228663 228730/228731	228660				228660	
Rehau AG & Co	S 702 S 704/S 705 S 711 S 730 Thermo.Design/ Brilliant, S 794, S 796 S 780	9,3 9,3 9,05 13	К 604 А 3200 К 604 А 3200 К 604 А 3400 L/R	228811 228811 228813/228814	К 604 А 4300 К 606 А 2000 К 604 А 3300	228818 228844 228812	К 606 А 8400 К 606 А 8400 К 609 А 8500	228965 228965 229073	К 602 А 0700	228965	К 602 А 0700	228965	К 601 А 0700 L/R К 601 А 0700 L/R	228694/228695 228694/228695	228660				228660	
		9,05	К 650 А 3200 L/R К 604 А 3400 L/R	229442/229443 228813/228814	К 650 А 3100 К 604 А 3500	229441 228815	К 650 А 3300	229444	К 602 А 2100	229444	К 602 А 2100	229444	К 601 А 2100 L/R	228718/228719	228659				228659	

Профиль	Система профиля	Ось	Псевдоним, откинув ось, планка регулир	Мат. номер	Отвечающая планка регулир.	Артикул	Мат. номер	Прокладка	Мат. номер	Отв. планка с-мяч.в. регулир.	Артикул	Мат. номер	Отв. планка для ок. запора R 605 A 6000	Артикул	Мат. номер	Отв. планка для ок. запора R 605 A 6000	Артикул	Мат. номер	Отв. планка для ок. запора R 605 A 6000	Артикул	Мат. номер	
Roplasto Fenster-profile GmbH	System 6001 MD	9	К 604 А 3200	228811	К 604 А 4300	Артикул	228818	К 606 А 8400	228965	К 602 А 0700	К 601 А 0700 L/R	211318	К 601 А 0700 L/R	228694/228695	211318	К 601 А 0700 L/R	228694/228695	211318	К 601 А 0700 L/R	228694/228695	211318	253241
	System 6001 SF	9	К 605 В 7200	228933	К 605 А 7100	Артикул	228905	К 606 А 8900	228970	К 602 А 0100	К 601 А 0100 L/R	211381	К 601 А 0100 L/R	228682/228683	211381	К 601 А 0100 L/R	228682/228683	211381	К 601 А 0100 L/R	228682/228683	211381	
	System 4-K	13	К 650 А 2600 L/R	229437/229438	К 650 А 2700	Артикул	229439	К 609 А 8700	229075	К 602 А 4200	К 601 А 4200	228770	К 601 А 4200			228770	К 601 А 4200		228770			
Salamander Chemische Werke GmbH	System Universal AD	9,1	К 605 В 1400 L/R	228925/228926	К 605 В 1300	Артикул	228924	К 609 А 8700	229075	К 602 В 1200	К 601 А 1200 L/R	228773	К 601 А 1200 L/R	228704/228705	228773	К 601 А 1200 L/R	228704/228705	228773	К 601 А 1200 L/R	228704/228705	228773	
	Design 2D, MD, AD, 3D	13	К 650 А 3500 L/R	229446/229447	К 650 А 3600	Артикул	229448	К 650 А 2300	229435	К 602 А 2800	К 601 А 2800 L/R	228762	К 601 А 2800 L/R	228732/228733	228762	К 601 А 2800 L/R	228732/228733	228762	К 601 А 2800 L/R	228732/228733	228762	
Schüco International KG	Corona AS/MD	13	К 650 А 3500 L/R	229446/229447	К 650 А 3600	Артикул	229448	К 606 В 6900	228975	К 602 А 2300	К 601 А 2300 L/R	212468	К 601 А 2300 L/R	228722/228723	212468	К 601 А 2300 L/R	228722/228723	212468	К 601 А 2300 L/R	228722/228723	212468	
	Corona CT70	13	К 650 А 3500 L/R	229446/229447	К 650 А 3600	Артикул	262315	К 650 А 2300	229435	К 602 А 2900	К 601 А 2900 L/R	212884	К 601 А 2900 L/R	228734/228735	212884	К 601 А 2900 L/R	228734/228735	212884	К 601 А 2900 L/R	228734/228735	212884	
Thyssen Polymer GmbH	Syst. AD 13/MD 100 hinteregreifend	13	К 650 В 1200	229479	К 650 А 1400	Артикул	229427	К 650 А 1300	229426	К 602 А 1900	К 601 А 1900 L/R	211969	К 601 А 1900 L/R	228714/228715	211969	К 601 А 1900 L/R	228714/228715	211969	К 601 А 1900 L/R	228714/228715	211969	
	Syst. AD 13/MD 100 Automat	13	К 650 В 1200	229479	К 650 В 1100	Артикул	229478	К 650 А 1300	229426	К 602 А 1900	К 601 А 1900 L/R	211969	К 601 А 1900 L/R	228714/228715	211969	К 601 А 1900 L/R	228714/228715	211969	К 601 А 1900 L/R	228714/228715	211969	
	System AD 9/MD hintegr./Dekor	9	К 605 А 1200	228873	К 605 А 1100	Артикул	228872	К 606 А 8800	228969	К 602 А 0400	К 601 А 0400 L/R	212468	К 601 А 0400 L/R	228668/228669	212468	К 601 А 0400 L/R	228668/228669	212468	К 601 А 0400 L/R	228668/228669	212468	
	Syst. AD 9/1/3 + L5 Exclusive	9	К 604 В 9200	228863	К 604 D 9100	Артикул	228865	К 606 А 8800	228969	К 602 А 0600	К 601 А 0600 L/R	212468	К 601 А 0600 L/R	228692/228693	212468	К 601 А 0600 L/R	228692/228693	212468	К 601 А 0600 L/R	228692/228693	212468	
	Syst. Kompakt 2000	9	К 605 В 7600 L/R	228934/228935	К 605 А 8000	Артикул	228912	К 606 А 8800	228969	К 602 В 0600	К 601 А 0600 L/R	211433	К 601 А 0600 L/R	228692/228693	211433	К 601 А 0600 L/R	228692/228693	211433	К 601 А 0600 L/R	228692/228693	211433	
	Profen	9	К 605 А 1200	228873	К 605 А 1100	Артикул	228872	К 607 А 3100	228988	228963	К 602 А 1300	К 601 А 1300 L/R	211385	К 601 А 1300 L/R	228706/228707	211385	К 601 А 1300 L/R	228706/228707	211385	К 601 А 1300 L/R	228706/228707	211385
Velca GmbH	System SF	9	К 605 А 7200	228933	К 605 А 7100	Артикул	228905	К 606 А 8200	228970	К 602 А 0100	К 601 А 0100 L/R	211381	К 601 А 0100 L/R	228682/228683	211381	К 601 А 0100 L/R	228682/228683	211381	К 601 А 0100 L/R	228682/228683	211381	
	System SF Fest	9	К 606 В 7200 L/R	228977/228978	К 606 В 7100	Артикул	228976	К 606 А 8900	263451	К 602 А 2600	К 601 А 2600 L/R	212579	К 601 А 2600 L/R	228728/228729	212579	К 601 А 2600 L/R	228728/228729	212579	К 601 А 2600 L/R	228728/228729	212579	228636
	System MD, MD-CH	9	К 605 В 7200	228933	К 605 А 7100	Артикул	228905	К 606 А 8900	228970	К 602 А 0100	К 601 А 0100 L/R	211381	К 601 А 0100 L/R	228682/228683	211381	К 601 А 0100 L/R	228682/228683	211381	К 601 А 0100 L/R	228682/228683	211381	
	Sys. Softline AD, MD, Contour	9	К 605 В 7600 L/R	228934/228935	К 605 С 8100	Артикул	228938	К 609 А 8900	263446	К 602 В 0600	К 601 А 0600 L/R	211433	К 601 А 0600 L/R	228692/228693	211433	К 601 А 0600 L/R	228692/228693	211433	К 601 А 0600 L/R	228692/228693	211433	228655
	System Topline	13	К 604 А 5300 L/R	228825/228826	К 604 А 5400	Артикул	228827	К 605 А 2300	229435	К 602 А 4500	К 601 А 4500	263791	К 601 А 4500		263791	К 601 А 4500		263791	К 601 А 4500		263791	228641
	System Compact	9	К 605 В 7600 L/R	228934/228935	К 605 А 8000	Артикул	228912	К 650 А 2300	229435	229435	К 602 А 2000	К 601 А 2000 L/R	212482	К 601 А 2000 L/R	228716/228717	212482	К 601 А 2000 L/R	228716/228717	212482	К 601 А 2000 L/R	228716/228717	212482
Wavin/LB-Plastics	System PAD/PMD (Artec)	13	К 650 А 2200 L/R	229433/229434	К 650 А 2100	Артикул	229432	К 650 А 2300	229435	К 602 А 2000	К 601 А 2000 L/R	212482	К 601 А 2000 L/R	228716/228717	212482	К 601 А 2000 L/R	228716/228717	212482	К 601 А 2000 L/R	228716/228717	212482	
Wymar International (Profex)	Serie 400, Serie 60	13	К 604 А 3200	228811	К 604 А 4300	Артикул	228818	К 606 А 8400	228965	К 602 А 0700	К 601 А 0700 L/R	211383	К 601 А 0700 L/R	228694/228695	211383	К 601 А 0700 L/R	228694/228695	211383	К 601 А 0700 L/R	228694/228695	211383	
		13	К 604 А 3200	228811	К 604 А 4300	Артикул	228818	К 606 А 8400	228965	К 602 А 7600*	К 605 А 7600*	231300	К 605 А 7600*	228877	231300	К 605 А 7600*	228877	231300	К 605 А 7600*	228877	231300	

* с прокладкой в зависимости от профиля

ROTO Centro 101

Дополнительные детали



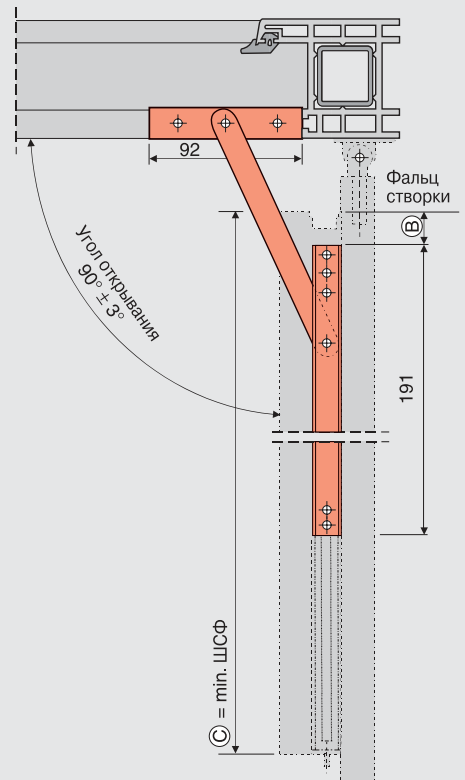
Ограничитель открывания створки	2.3.9.2
Блокировщик откидывания	2.3.9.4
Инфоклип	2.3.9.6
Фиксатор открывания створки	2.3.9.7
Дополнительные ножницы / Фрамужные ножницы/ Удлинитель фрамужный	2.3.9.9
Блокировщик поворота / Ограничитель откидывания / Предохранитель откидывания	2.3.9.11
Щелевой проветриватель 45°	2.3.9.13
Щелевой проветриватель	2.3.9.15
Микропроветриватель	2.3.9.16
Балконная защелка	2.3.9.17
Подпятник / Ограничитель поворота ручки	2.3.9.20

ROTO Centro 101

Дополнительные детали.

Ограничитель открывания створки

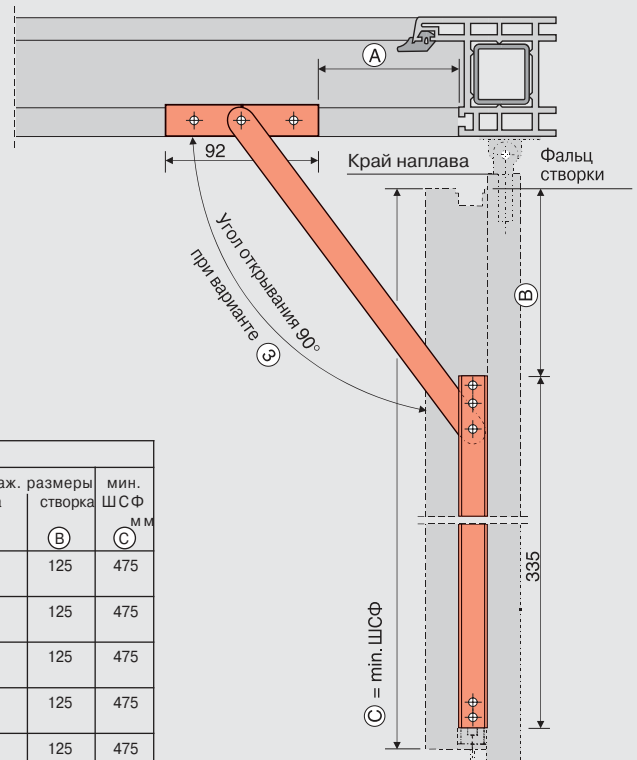
Ограничитель открывания створки 191



Использование ограничителя открывания 191

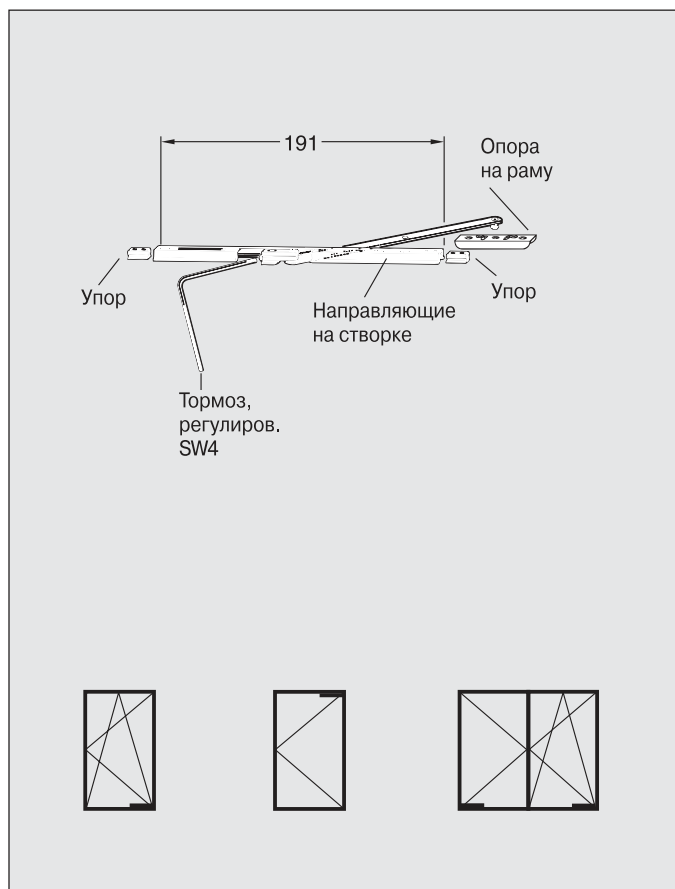
Фальц люфт	Ширина напlava в мм	Петли нижние	Артикул	Угол открывания	Монтаж. рама	размеры створка	мин. ШСФ
						В	М С
12	18-22	Петля на ств. К Петля на раме К	N 510 A 0011 N 510 A 0001	90° ± 3°	-	37	240
12	18-22	Петля на ств. KS Петля на раме KSB	K 001 A 7100 K 002 B 3600	90° ± 3°	-	37	240

Ограничитель открывания створки 335



Использование ограничителя открывания 335

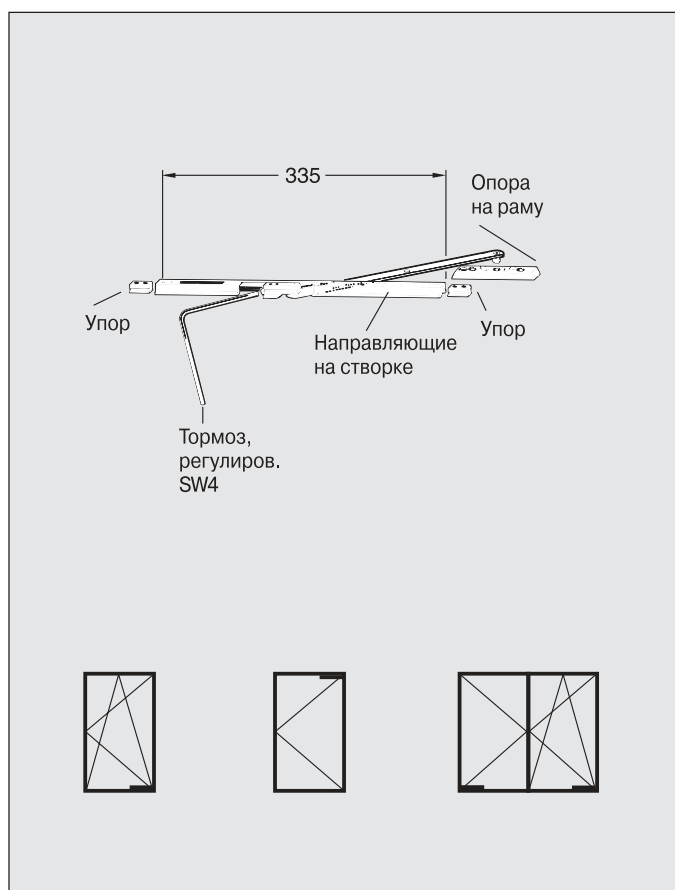
Фальц люфт мм	Ширина напlava в мм	Петли нижние	Артикул	Угол открывания			Монтаж. рама А	размеры створка В	мин. ШСФ С мм
				1	2	3			
12	18-22	Петля на ств. К Петля на раме К	N 510 A 0011 N 510 A 0001	65°	80°	90°	100	125	475
12	18-22	Петля на ств. KS Петля на раме KSB	K 001 A 7100 K 002 B 3600	65°	80°	90°	100	125	475
12	18(18-9)	Петля на ств. А Петля на раме А	R 636 A 1500 L/R R 636 A 2000 L/R	65°	80°	90°	100	125	475
12	20(20-9)	Петля на ств. А Петля на раме А	R 636 A 3600 L/R R 636 A 2800 L/R	65°	80°	90°	100	125	475
12	20(20-13)	Петля на ств. А Петля на раме А	R 636 A 4600 L/R R 636 A 2800 L/R	65°	80°	90°	100	125	475
12	20	Петля на ств. V Петля на раме V	D 551 B 1000 L/R D 552 B 2000 L/R	80°	100°	120°	90	110	460



Ограничитель открывания створки 191 **Артикул** **Мат. номер**
 12 мм фальцлюфт **К 011 А 1500** 227617
 выбор конечного положения
 бесступенчатая регулировка тормоза

Опора **К 011 А 1100** 227616
 крепление шурупами

Прокладка на раму под опору
 (артикул в зависимости от профиля)
см. 2.3.8



Ограничитель открывания створки 335 **Артикул** **Мат. номер**
 12 мм фальцлюфт **К 011 А 2500** 227618
 выбор конечного положения
 бесступенчатая регулировка тормоза

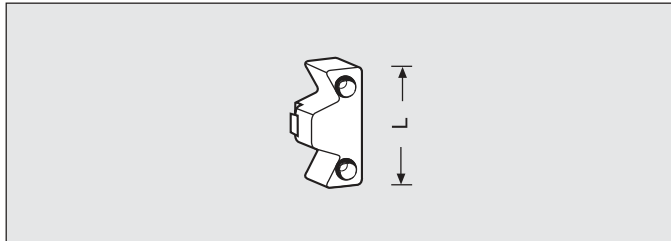
Опора **К 011 А 1100** 227616
 крепление шурупами

Прокладка на раму под опору
 (артикул в зависимости от профиля)
см. 2.3.8

ROTO Centro 101

Дополнительные детали.

Блокировщик откидывания

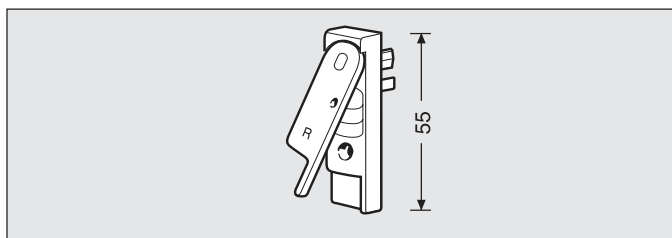


Блокировщик откидывания

Рама

Система профиля Производитель	Система профиля Обозначение	Ось	Упор блокировщика откидывания Артикул	Мат. номер	L
Accord-Profil GmbH	System AD/MD	13	M 802 B 1900	230125	44
Actual	Serie 400/500	9,25	M 802 A 0600	230030	44
Aluplast GmbH	Ideal 2000/3000	12,9	M 802 B 1900	230125	44
Brügmann Frisoplast GmbH	Frisoplast Euro 92 Golden Line Frisoplast thermetic Serie 81, Duo 80	9 9	M 802 A 3900 M 802 B 0500	230069 230123	44 44
Deceuninck Plastics	Mondial mit Vorkammer Mondial ohne Vorkammer Serie Mondial Magna	13 13 13	M 802 B 4300 M 802 B 4300 M 802 B 4300	230128 230128 230128	50 50 50
Exte GmbH	Exte	9	M 802 A 7000	230096	44
Gealan Werk Fickenscher GmbH	Serie 3000 AD	13	M 802 B 4800	230129	50
Greiner GmbH	Intertec	9	M 802 A 3700	230067	50
Grottemeyer	GROmatic 2208	9	M 802 B 0300	230121	50
Helmitin GmbH	System KS/KSL	12,2	M 802 A 6200	230087	44
HT-Troplast AG	Trocal 900 Trocal 900 o. Vorkammer Economic	9 9 13	M 802 B 0400 M 802 B 0400 M 802 B 7900	230122 230122 230103	50 50 50
KBE GmbH & Co KG	KBE AD KBE MD	8,5 9	M 802 B 5400 M 802 B 0400	230130 230122	44 50
Kömmerling GmbH	Combidur VK/MPF Eurodur VS (3S), 3K EuroFutur Combidur VS/VS (F) F-MS	9,3 12,9 9,3 12,9	M 802 A 5000 M 802 A 5300 M 802 A 5200 M 802 A 4100	230075 230078 230077 230070	44 44 44 44
Plastmo Profiles Ltd.	System 2000	9	M 802 B 0600	230030	44
Plus Plan Kunststofftechnik GmbH	System AD+MD Plustec AD 13	9,5 13	M 802 B 0300 M 802 A 7400	230121 230100	50 44
Rehau AG & Co	S 702 S 704/S 705 S 711 S 730 AD/S 735 MD S 780	9,3 9,3 9,05 13 9,05	M 802 A 3000 M 802 A 3000 M 802 A 6000 M 802 B 7100 M 802 A 6600	230060 230060 230085 230133 230091	50 50 50 44 50
Roplasto Fensterprofile GmbH	System 6001 MD System 6001 SF System 4 K	9 9 13	M 802 A 3000 M 802 B 0300 M 802 B 8800	230060 230121 230135	50 50 50
Salamander ChemischeWerkeGmbH	System Universal AD System 2D MD/AD, 3D	9,1 13	M 802 B 2500 M 802 A 1600	230126 230048	50 50

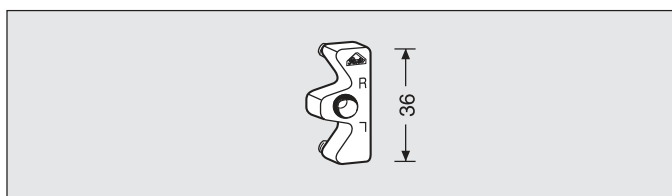
Система профиля Производитель	Система профиля Обозначение	Ось	Упор блокировщика откидывания Артикул	Мат. номер	L
Schüco International KG	Corona AS/MD (60,70,82)	13	M 802 B 8600	230134	44
Thyssen Polymer GmbH	System AD 13/MD 100 hintergreifend System AD 13/MD 100 Automat System AD 9/MD hintergreifend/Dekor System Kompakt (2000)	13 13 9	M 802 A 6800 L/R M 802 A 6800 L/R M 802 B 0800 M 802 A 6900	L230093 R230094 L230093 R230094 230124 230095	44 44 44 44 50
Veka GmbH	System SF System SF Fest System MD, MD-CH System Softline AD, MD Contour System Topline	9 9 9 9 13	M 802 B 0300 M 802 A 5600 M 802 B 0300 M 802 B 5700 M 802 A 1090	230121 230081 230121 230131 230041	50 50 50 50 50
Wavin/LB-Plastics	System PAD/PMD System PM	13 9	M 802 A 6500 M 802 A 0200	230090 230025	50 44
Wymar International (Profex)	Serie 2000 m. Vorkammer	13	M 802 A 4500	230072	50
Global Shield	Weltplast	9	M 802 A 5600	230081	50



Блокировщик откидывания створка

Артикул
M 803 A 0000 L/R

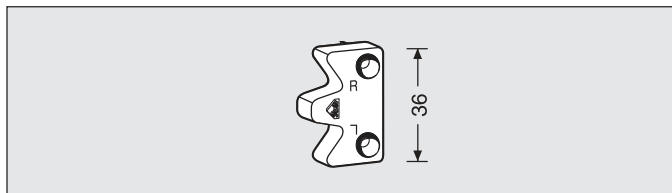
Мат. номер
L217607
R217602



Блокировщик откидывания для шульпового запора
с противоположным поворотным-откидным запором,
ручка постоянная

Артикул
M 803 A 0100

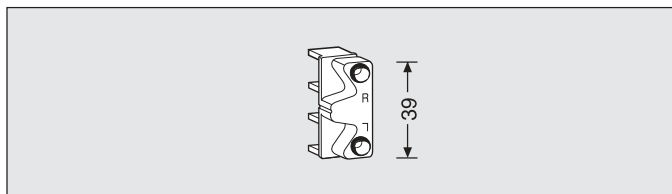
Мат. номер
230143



Блокировщик откидывания для шульпового запора
с противоположным поворотным-откидным запором,
ручка средняя/переменная

Артикул
M 803 A 0200

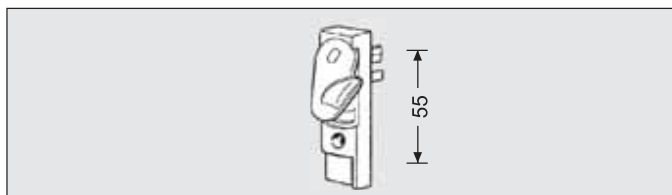
Мат. номер
230144



Блокировщик откидывания для шульпа с фурнитурным пазом
(при использовании шпингалета)

Артикул
M 803 A 0500

Мат. номер
230147



Блокировщик откидывания без упора на раме
ось 9 мм

ось 13 мм

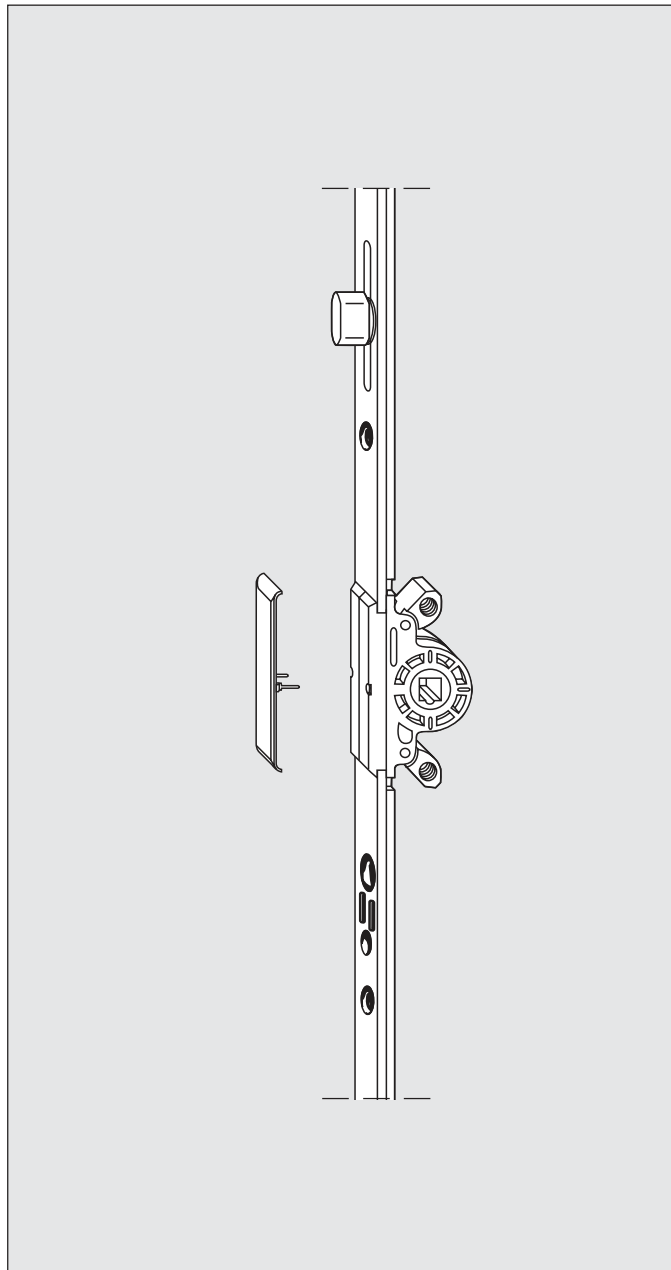
Артикул
M 803 B 0001 L/R
M 803 B 0002 L/R

Мат. номер
L221901
R221902
L221903
R221904

ROTO Centro 101

Дополнительные детали.

Инфоклип



Инфоклип

Для нанесения информации (например, фирменного знака и т.д.) на корпус запора

	Артикул	Мат. номер
черный, без оттиска	N 745 A 0170	230694
черный, с оттиском	N 745 A 0160	230692
белый, с оттиском	N 745 A 0171	230695
Специсполнение (цвет), с оттиском	N 745 A 0100	

При заказе предоставить образец надписи в формате 15 x 40 мм.

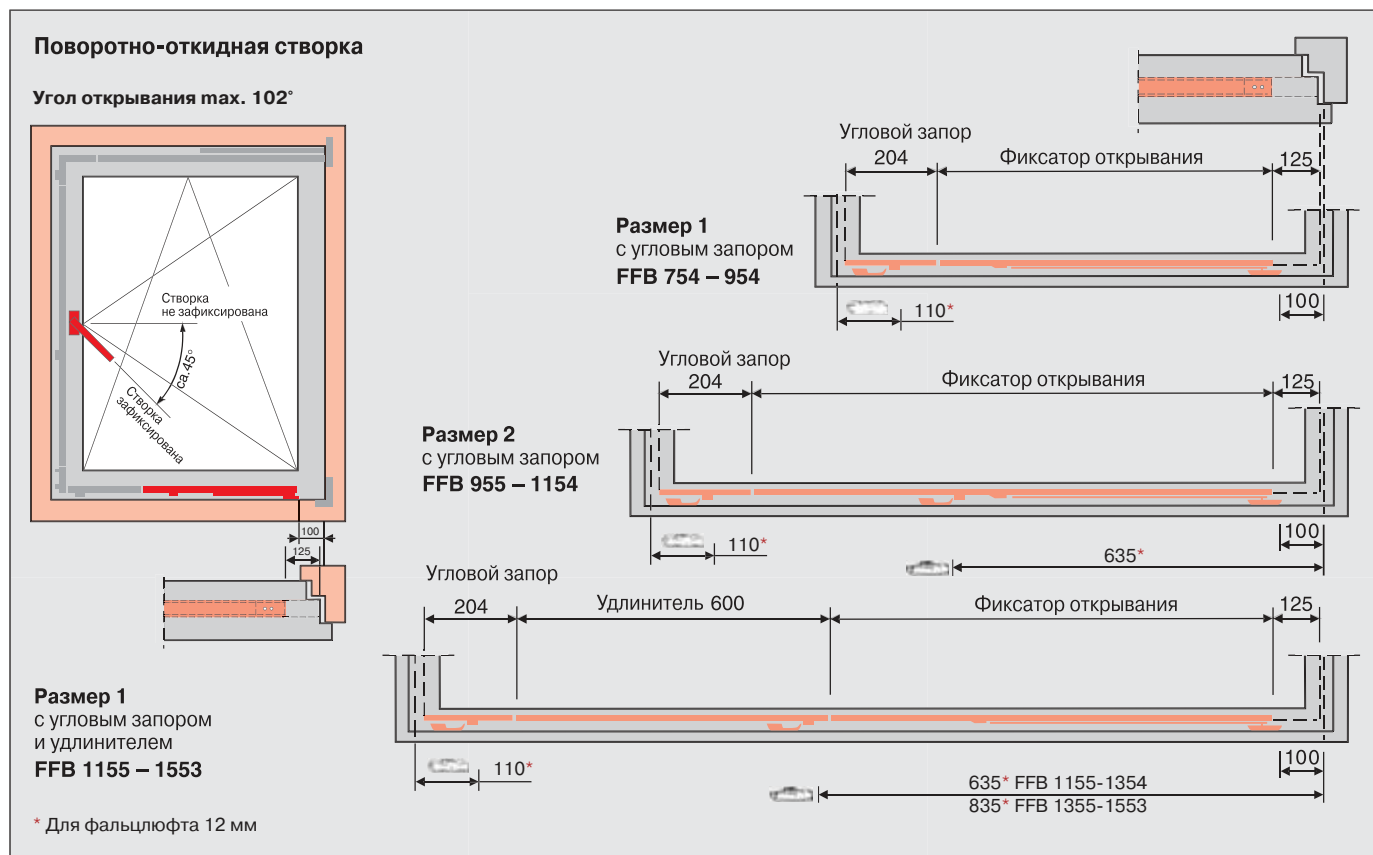
Область применения:

Подходит ко всем запорам с осью ручки 14,5 мм и 7,5 мм (с двумя отверстиями в корпусе запора).

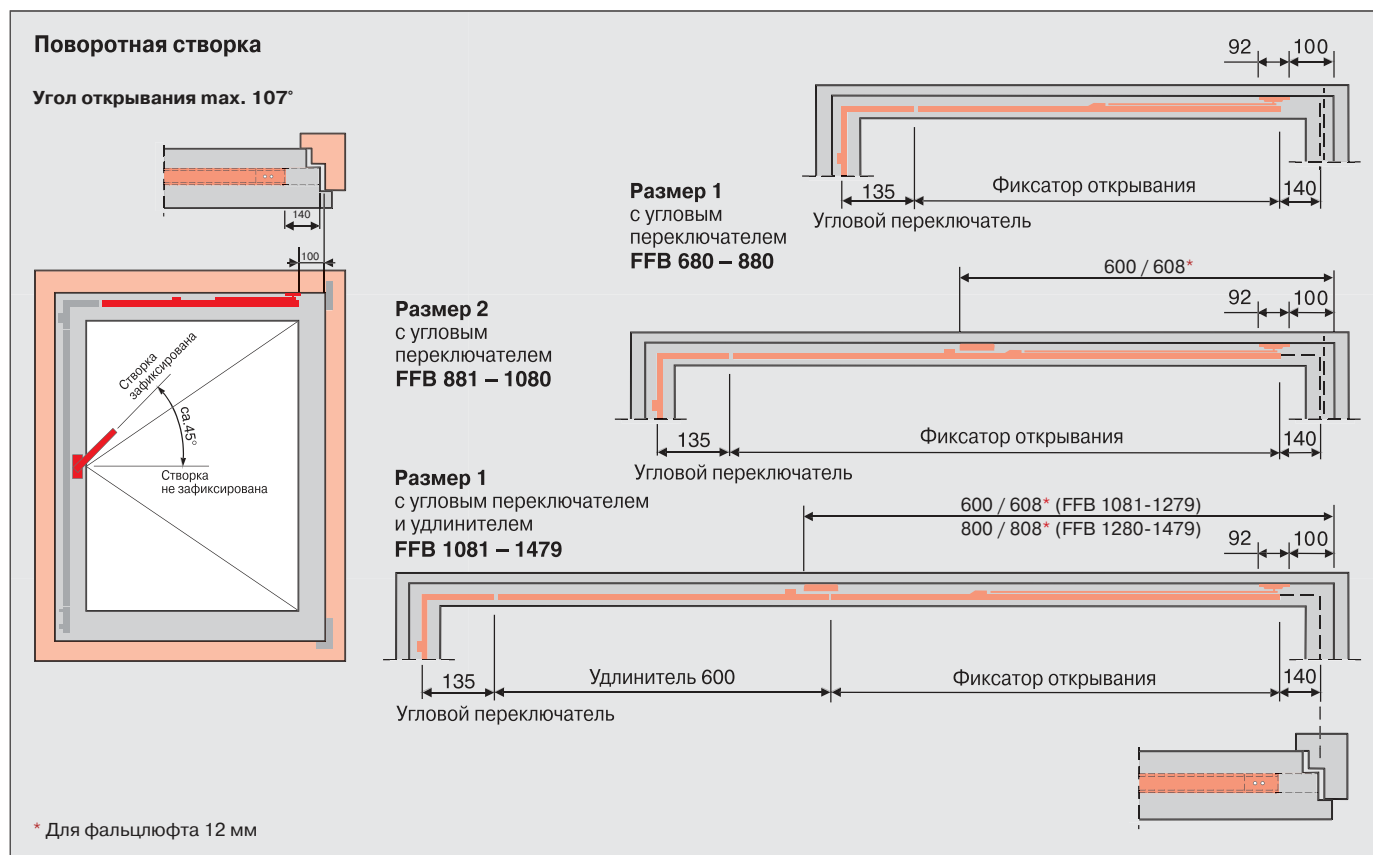
ROTO Centro 101

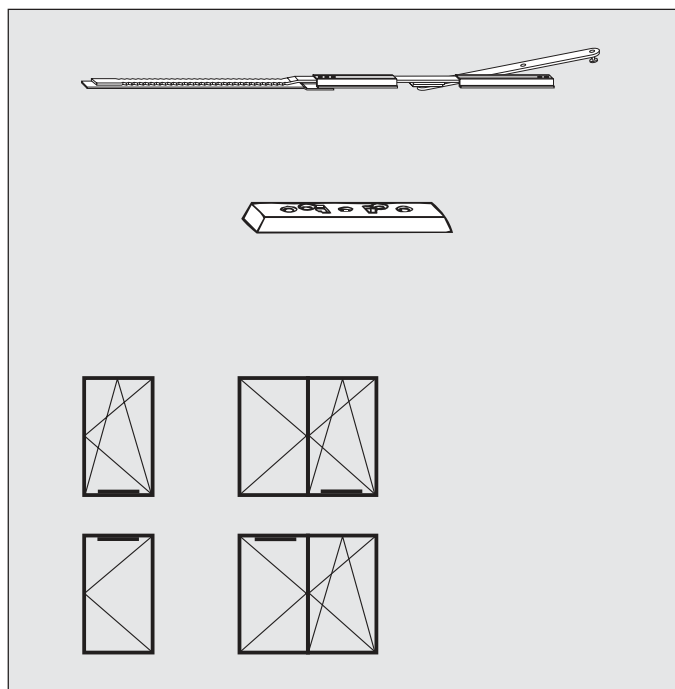
Дополнительные детали.

Фиксатор открывания створки



При использовании других соединяемых угловых деталей + удлинитель диапазон применения изменяется на разницу длин деталей.





Фиксатор открывания Размер 1/625* **Артикул** **Мат. номер**
K 011 A 3500 227619
 фальцлюфт 12 мм
 занимаемое место 425–625 мм

Фиксатор открывания Размер 2/825* **K 011 A 4500** 227620
 фальцлюфт 12 мм
 занимаемое место 625–825 мм

Опора **K 011 A 1100** 227616
 фальцлюфт 12 мм

Прокладка на раму под опору
 (артикул в зависимости от профиля)
см. 2.3.8

* в соединении с угловыми деталями, такими как откидной запор, угловой запор и угловой переключатель- см. стр. 2.3.2. Не применим вместе с блокировщиком откидывания.

Область применения на поворотно-откидных окнах:

Ширина створки по фальцу в мм	Фиксатор	в соединении с угловой деталью
754–954	Размер 1	Угловой запор (длина 204 мм)
955–1154	Размер 2	Угловой запор (длина 204 мм)
1155–1553	Размер 1	Угловой запор (длина 204 мм) + удлинитель 600

Область применения на поворотных окнах:

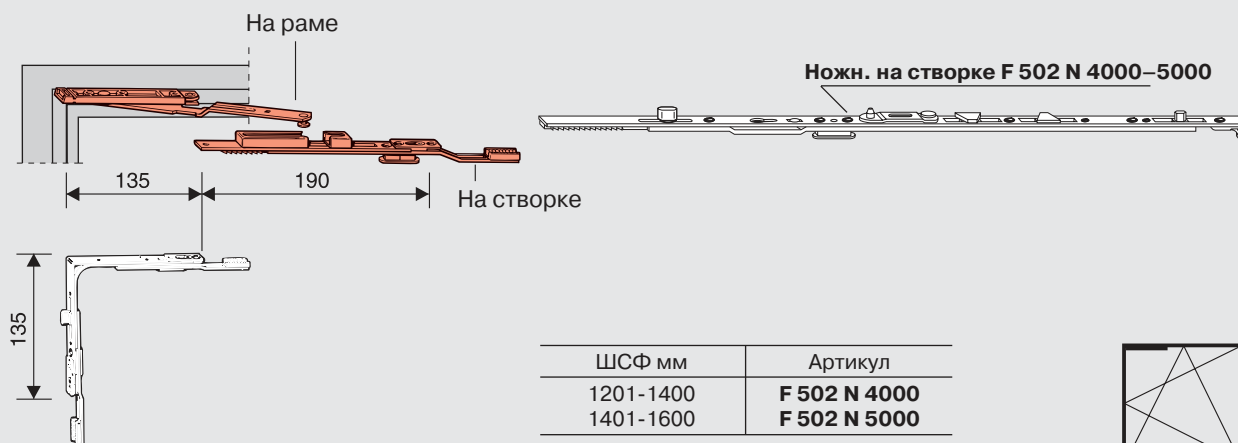
Ширина створки по фальцу в мм	Фиксатор	в соединении с угловой деталью
680–880	Размер 1	Угловой переключ. (длина 135 мм)
881–1080	Размер 2	Угловой переключ. (длина 135 мм)
1081–1479	Размер 1	Угловой переключ. (длина 135 мм) + удлинитель 600

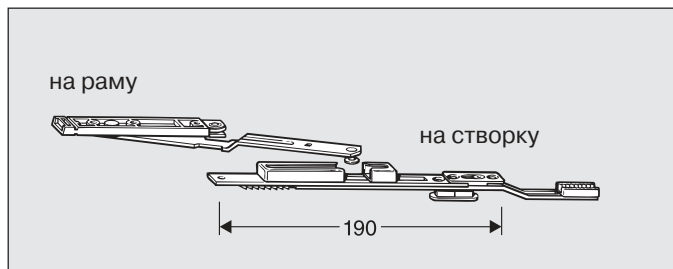
ROTO Centro 101

Дополнительные детали. Дополнительные ножницы /
Фрамужные ножницы / Удлинитель фрамужный



Пример монтажа дополнительных ножниц.
Устанавливаются при ширине створки по фальцу от 1200 мм и на тяжелых створках.





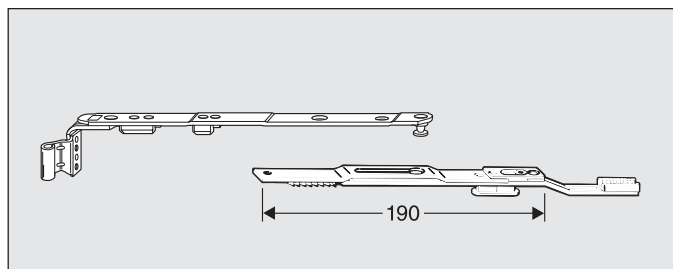
Дополнительные ножницы

Артикул
F 502 A 7000

Мат. номер
227187

фальцлюфт 12 мм

Прокладка на раму (артикул в зависимости от профиля)
см. 2.3.8



Удлинитель фрамужный

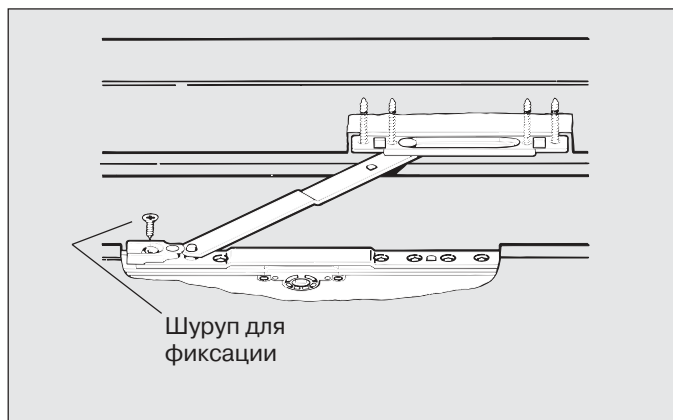
Артикул
F 501 A 8000

Мат. номер
227184

фальцлюфт 12 мм

для фрамуг с 2-мя фрамужными ножницами

используется только вместе с ножницами
на раме 250



Фрамужные ножницы

Артикул
F 010 N 1000

Мат. номер
227162

фальцлюфт 12 мм

используется вместе с поворотным запором,
ручка средняя/переменная,
или с поворотнo-откидным запором,
ручка средняя/переменная



Дополнительные ножницы арочные

Артикул
R 608 C 6000

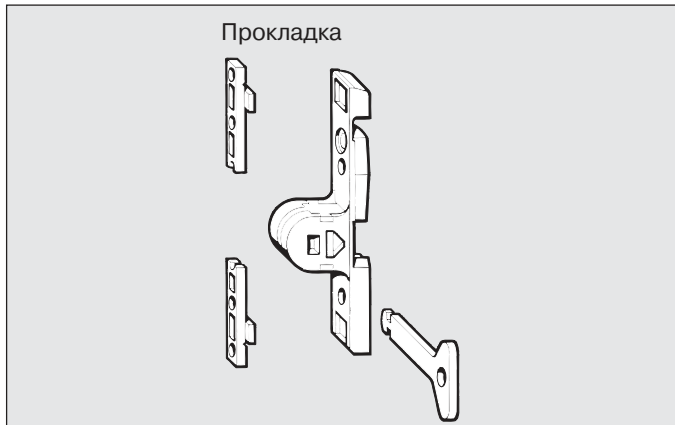
Мат. номер
231393

используется при высоте створки по фальцу
от 930 мм

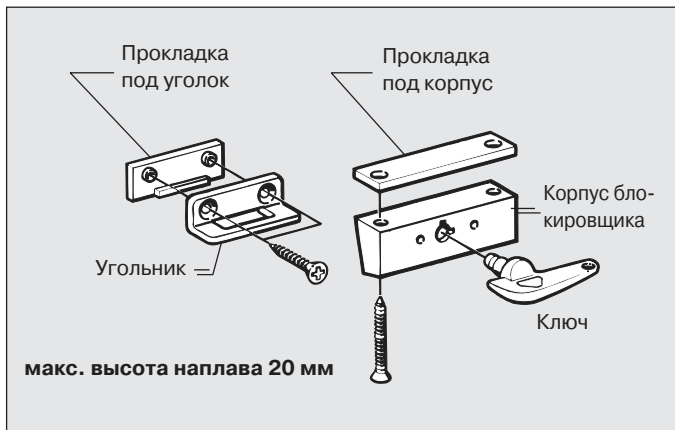
Прокладка на раму
(артикул в зависимости от профиля)
см. стр. 2.3.8

ROTO Centro 101

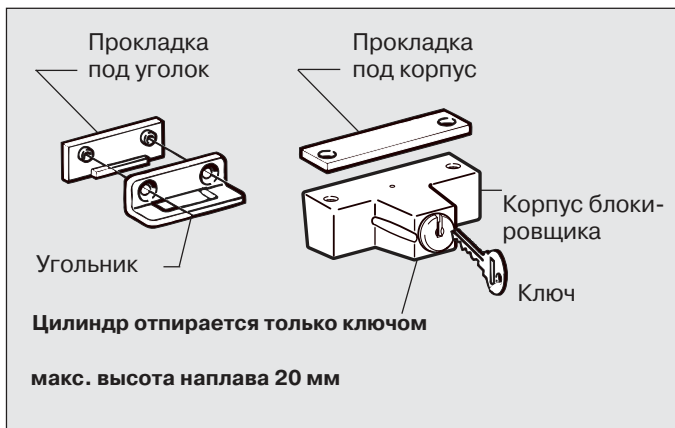
Дополнительные детали. Блокировщик поворота /
Ограничитель / Предохранитель откидывания



	Артикул	Мат. номер
Поворотно-откидная ответная планка со скрытым блокировщиком поворота 12 мм фальцлюфт	R 604 A 6900	231261
Прокладка (артикул в зависимости от профиля) см. 2.3.8		
ключ блокировщика поворота	R 503 A 1100	231076



	Артикул	Мат. номер
Блокировщик поворота		
крепление винтами	желтый хромир. M 811 A 2000 белый M 811 A 2900 коричневый M 811 A 3900	230154 230157 230160
Ключ блокировщика поворота	желтый хромир. M 810 A 3000 белый M 810 A 3900 коричневый M 810 A 4900	230148 230149 230150
Прокладка под корпус	белая M 811 A 2300 коричневая M 811 A 3300	230155 230158
Прокладка под уголок	белая M 811 A 2400 коричневая M 811 A 3400	230156 230159



	Артикул	Мат. номер
Блокировщик поворота с цилиндром + ключ		
крепление винтами	желтый хромир. M 811 A 1000 белый M 811 A 1700 коричневый M 811 A 1500	230151 230153 230152
Прокладка под корпус	белая M 811 A 2300 коричневая M 811 A 3300	230155 230158
Прокладка под уголок	белая M 811 A 2400 коричневая M 811 A 3400	230156 230159



Артикул Мат. номер

Ограничитель откидывания-открывания

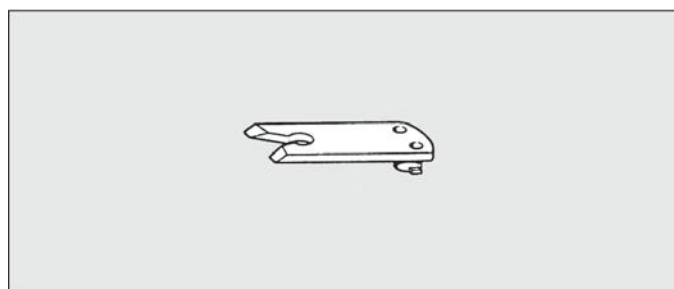
под оконную ручку (rotoline)

с пластиной-держателем	белый	M 812 A 1100	245685
	коричневый	M 812 A 4100	245686

Ограничитель откидывания-открывания

под оконную ручку

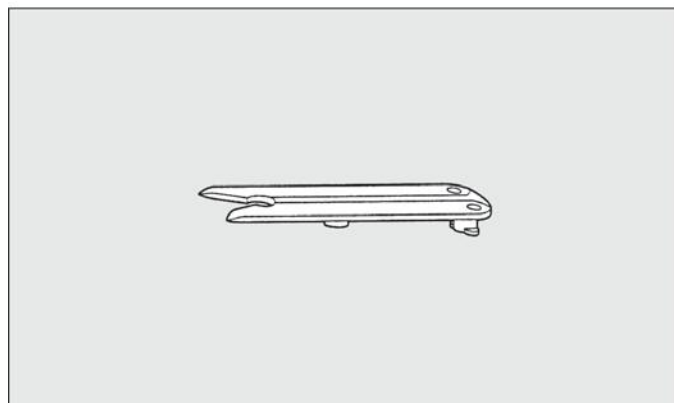
с винтом-держателем	белый	M 812 B 2000	230164
	коричневый	M 812 B 3000	230165



Предохранитель откидывания

Вес створки max. 50 кг

Размер ножниц на раме	Артикул	Мат. номер
250	F 400 A 1000	227166
350	F 400 A 1100	227167
500	F 400 A 1200	245554



Ограничитель откидывания

Вес створки max. 80 кг

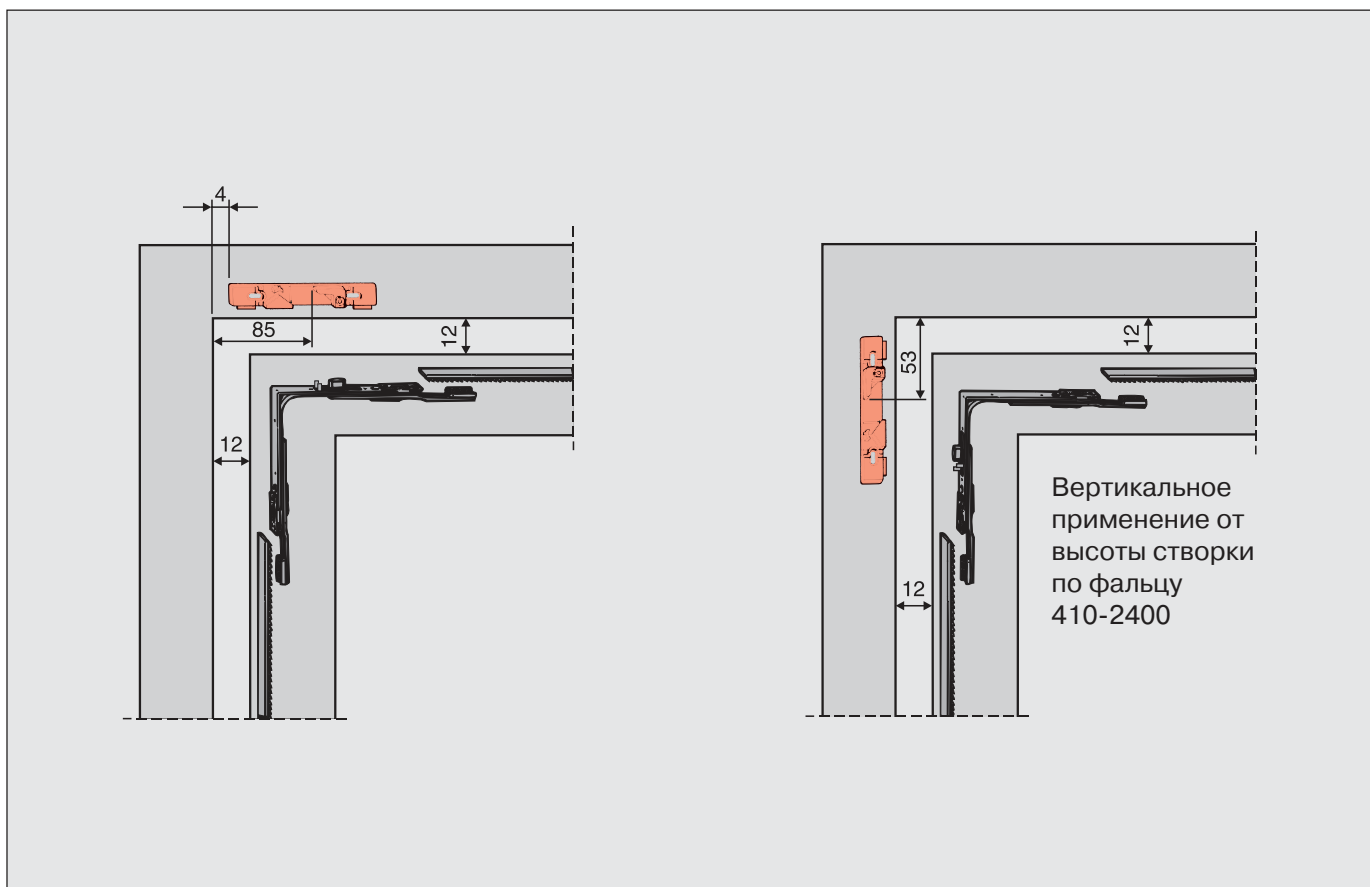
Размер ножниц на раме	Артикул	Мат. номер
250	F 400 A 4200	227169
350	F 400 A 4300	227170
500	F 400 A 4500	227171

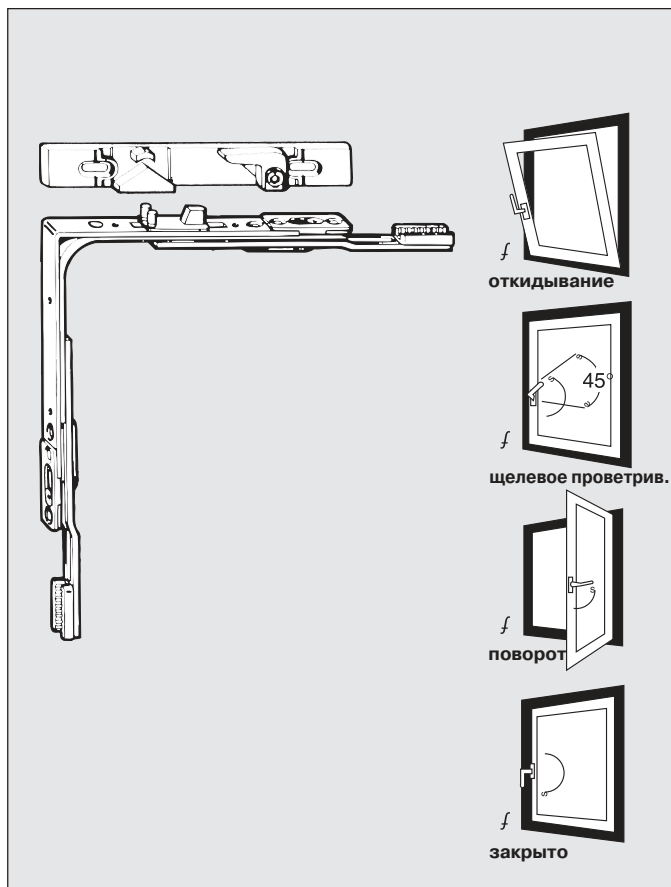
Устанавливается на ножницы на створке
 Ограничивает ширину откидывания до 80 мм
 Фиксация в крайнем откинутаом положении

ROTO Centro 101

Дополнительные детали.

Щелевой проветриватель 45°





Щелевой проветриватель 45°

12 мм фальцлюфт
 бесступенчатая регулировка
 монтаж вертикально и горизонтально

Артикул
K 608 C 1900 L/R

Мат. номер
 L229039
 R229040

Прокладка (артикул в зависимости от профиля)
см. стр. 2.3.8

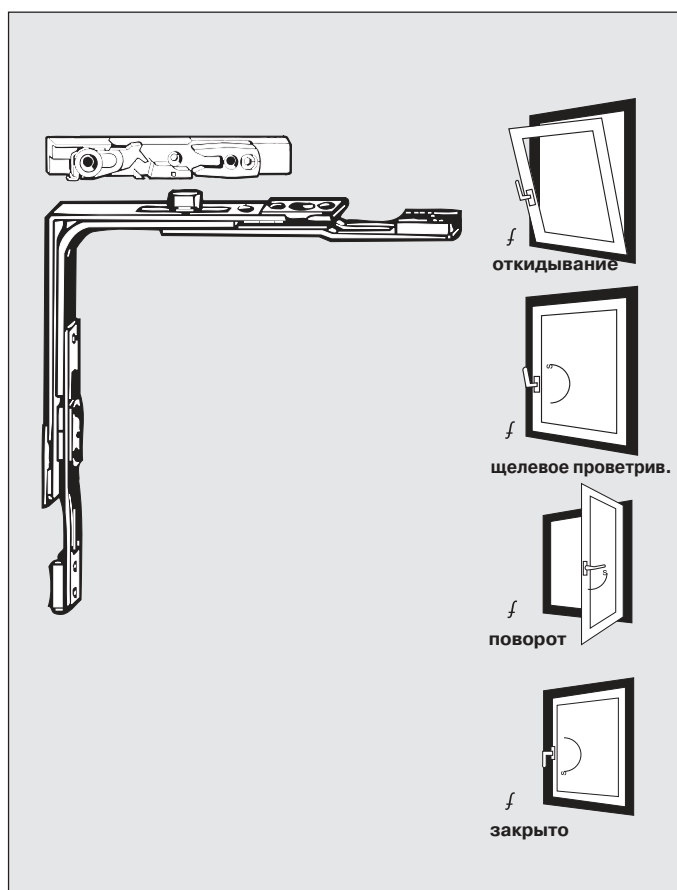
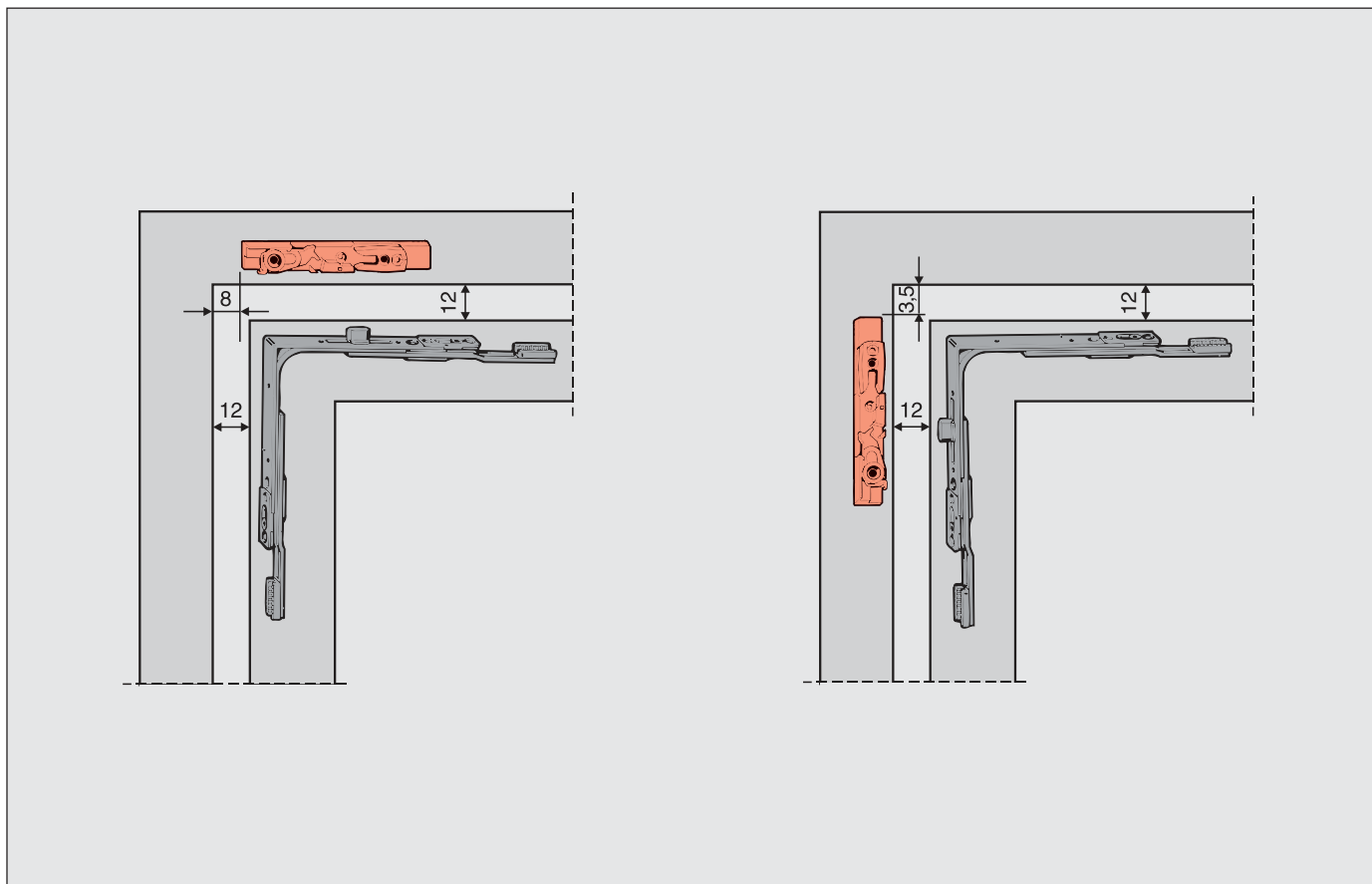
используется вместе со специальным угловым переключателем

Щелевой проветриватель 45° (артикул зависит от профиля)

Система профиля Производитель	Система профиля Обозначение	Ось	Щелев. провет. 45° Артикул	Мат. номер L/R
Actual	Serie 400/500	9,25	K 623 A 3600 L/R	229162 / 229163
Brügmann Frisoplast GmbH	Frisoplast thermetic Serie 81, Duo 80	9	K 623 A 0100 L/R	229136 / 229137
Deceuninck Plastics	Mondial mit Vorkammer	13	K 623 A 3100 L/R	229152 / 229153
	Mondial ohne Vorkammer	13	K 623 A 3100 L/R	229152 / 229153
	Serie Mondial Magna	13	K 623 A 3100 L/R	229152 / 229153
Gealan Werk Fickenscher GmbH	Serie 3000 AD	13	K 623 A 2200 L/R	229150 / 229151
	Serie 6000 AD	13	K 623 A 4100 L/R	229158 / 229159
HT-Troplast AG	Trocal 900	9	K 623 A 1300 L/R	229142 / 229143
	Trocal 900 o. Vorkammer	9	K 623 A 1300 L/R	229142 / 229143
KBE GmbH & Co KG	KBE AD	8,5	K 623 A 1100 L/R	229138 / 229139
	KBE MD	9	K 623 A 1300 L/R	229142 / 229143
Kömmerling GmbH	Eurodur MPF	12,9	K 623 A 1800 L/R	229144 / 229145
	Eurodur VS (3S)	12,9	K 623 A 1800 L/R	229144 / 229145
Rehau AG & Co	S 730 AD/S 735 MD	13	K 623 A 2100 L/R	229148 / 229149
Salamander ChemischeWerkeGmbH	System Universal AD	9,1	K 623 A 1200 L/R	229140 / 229141
Schüco	Corona AS/MD	13	K 623 A 5500 L/R	256344 / 256345
Thyssen Polymer GmbH	System AD 13/MD 100	13	K 623 A 1900 L/R	229146 / 229147
	hintergreifend			
	System AD 13/MD 100 Automat			
Veka	Topline	13	K 623 A 4500 L/R	263465 / 263466
	Softline AD/MD	9	K 623 A 0600 L/R	256593 / 256595
	Softline AD	13	K 623 A 4500 L/R	263465 / 263466

ROTO Centro 101

Дополнительные детали.
Щелевой проветриватель



Щелевой проветриватель
12 мм фальцлюфт
бесступенчатая регулировка
монтаж вертикально и горизонтально

используется вместе со стандартным угловым переключателем

Прокладка
(артикул в зависимости от профиля)
см. стр. 2.3.8

Артикул
R 604 A 1600 L/R

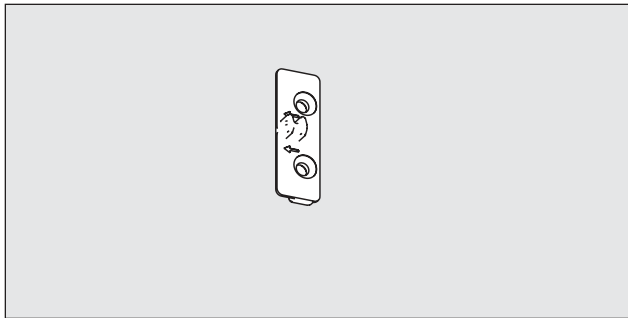
Мат. номер
L231229
R231230

ROTO Centro 101

Дополнительные детали.

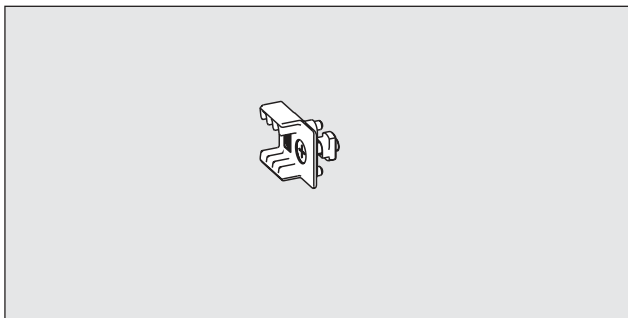
Микропроветриватель

Упор микропроветривателя (на раму)



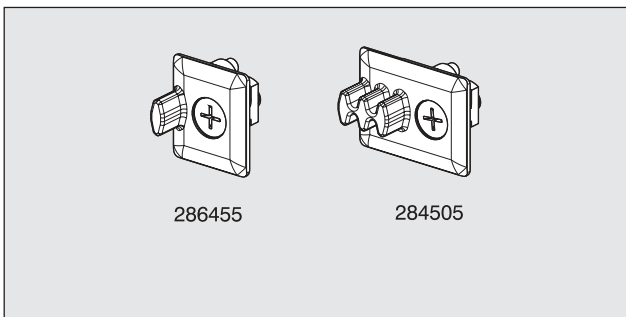
Тип профиля	Система	Артикул	Мат. номер
Дерево	Euronat 7/8	K 624 A 4000	229167
Дерево 18	Glatter Falz	K 624 A 4100	229168
Actual	400/500	K 624 A 5100	229170
Aluplast	Ideal 2000	K 624 A 5400	254608
Deceuninck	Mondial	K 624 A 5600	254610
Gealan	3000	K 624 A 5500	254609
KBE	AD	K 624 A 5200	229171
Koemmerling	Eurodur VS	K 624 A 5900	254613
Plus Plan	Plustec	K 624 A 5800	254612
Rehau	S730/S794	K 624 A 5300	229172
Roplasto	6001 SF	K 624 A 5000	229169
Thyssen	AD 13	K 624 A 5700	254611
Veka	Softline AD	K 624 A 5200	229171

Микропроветриватель ступенчатый на створку:



	Артикул	Мат. номер
- 2-ступенчатый	K 624 A 3000	229165
- 4-ступенчатый	K 624 A 3100	229166

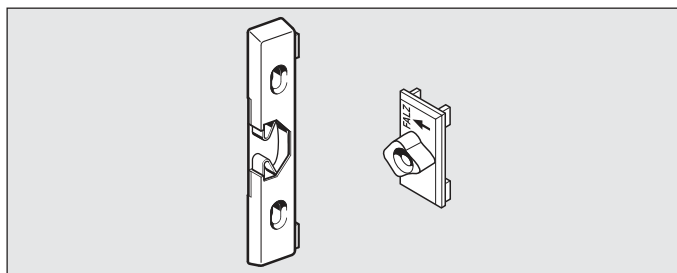
Новый вариант микропроветривателя, створка



Глубина фальца	Система профиля	Мат. номер
мин. 18 мм	Европаз 7/8	286455
мин. 18 мм	Еврофальц 18 мм	286455
мин. 27 мм	12/20(22)-9(13)	284505

ROTO Centro 101

Дополнительные детали. Балконная защелка



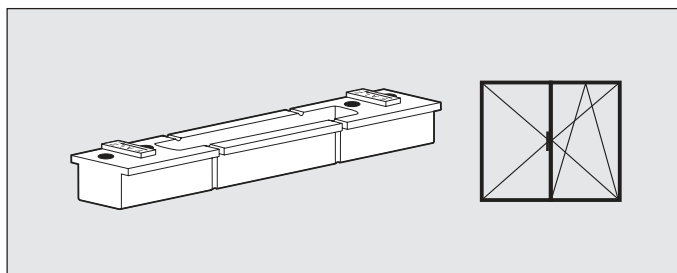
Балконная защелка
12 мм фальцлюфт
автоматическое уравнивание по высоте
используется на 2-х створчатых балконных дверях
вместе со штульповым запором
M 330 N или **M 332 N**

Артикул
R 010 D 6000

Мат. номер
230983

Цапфа защелки **K 010 B 5200** 227615

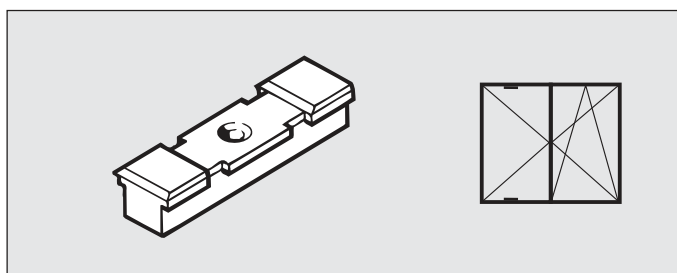
Цапфа защелки* (без рис.) **K 010 A 5300** 227611



Прокладка под защелку
устанавливается вертикально
на штульп с фурнитурным пазом

Артикул
R 604 A 5900

Мат. номер
231257

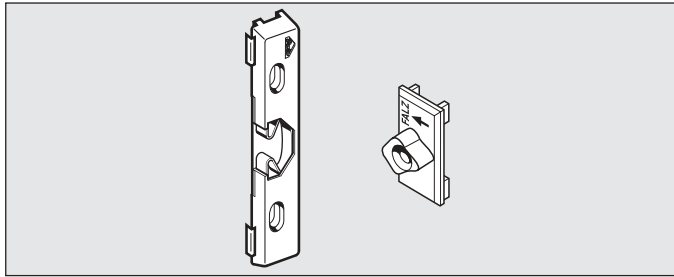


Прокладка под цапфу защелки
устанавливается внизу и сверху горизонтально
для штульпа с фурнитурным пазом

Артикул
K 010 A 6400

Мат. номер
227612

* для фальцлюфта 13–16 мм



Балконная защелка

Цафа зашчелкі

Артикул Мат. номер
K 010 B 5200 227615

Система профиля Производитель	Система профиля Обозначение	Ось	Балкон. защелка Артикул	Мат. номер
Accord-Profil GmbH	Serie 503 System AD/MD	9	K 012 D 0100	227623
		13	K 012 D 2900	227651
Actual	Serie 400/500	9,25	K 012 D 3600	227655
Aluplast GmbH	Ideal 2000/3000	12,9	K 012 D 2900	227651
Brüggmann Frisoplast GmbH	Frisoplast Euro 92 Golden Line Frisoplast thermetic, Serie 81, Duo 80	9	K 012 D 0901	227631
		9	K 012 D 0100	227623
Deceuninck Plastics	Mondial mit Vorkammer Mondial ohne Vorkammer Mondial	13	K 012 D 3100	227653
		13	K 012 D 3100	227653
Gealan Werk Ficksenscher GmbH	Serie 3000 AD Serie 6000 MD	13	K 012 D 2200	227643
		13	K 012 D 4100	227657
Global Schield	Weltplast	9	R 010 D 6000*	230983
Grottemeyer GmbH & Co KG	GROmatic 2208 GROmatic MD 3000 GROmatic AD 3100	9	K 012 D 0100	227623
		9	K 012 D 0700	227629
		9	K 012 D 0700	227629
Helmitin GmbH	System KS/KSL System MS	12,2	K 012 D 2300	227644
		12,2	K 012 D 1800	227639
HT-Tropplast AG	Trocal 900 Trocal 900 ohne Vorkammer Trocal TF 916 Economic	9	K 012 D 1300	227637
		9	R 010 D 6000*	230983
		9	R 010 D 6000*	230983
		13	K 012 D 3000	227652
KBE GmbH & Co KG	KBE AD KBE MD	8,5	K 012 D 1100	227634
		9	K 012 D 1300	227637
KBE	70 mm	13	K 012 D 2400	227645
Kömmerling GmbH	Combidur VK/MPF Eurodur VS (3S) Eurodur MPF Combidur VS/VS(F) Serie Gold Tritec	9,3	R 010 D 6000*	230983
		12,9	K 012 D 1800	227639
		12,9	K 012 D 1800	227639
		9,3	R 010 D 6000*	230983
		12,9	K 012 D 2400	227645
		8	K 012 D 0700	227629
Ostermann & Scheiwe GmbH & Co	Compress B Compress F/Comtess Comtec S Compress S (MD)	9	K 012 D 1300	227637
		9	R 010 D 6000*	230983
		13	K 012 D 2100	227642
		13	K 012 D 2800	227650
Plastmo Profiles Ltd.	System 2000 System Index	9	K 012 D 2600	227647
		9	K 012 D 3600	227655
Plus Plan Kunst- stofftechnik GmbH	System AD+MD Plustec AD 13	9,5	K 012 D 0100	227623
		13	K 012 D 2700	227648

Система профиля Производитель	Система профиля Обозначение	Ось	Балкон. защелка Артикул	Мат. номер
Rehau AG & Co	S 702 S 704/S 705 S 730 AD/S 735 MD S 780	9,3	K 012 D 0700	227629
		9,3	K 012 D 0700	227629
		13	K 012 D 2100	227642
		9,05	K 012 D 0700	227629
Roplasto Fenster- profile GmbH	System 6001 MD System 6001 SF System 4 K	9	K 012 D 0700	227629
		9	K 012 D 0100	227623
		13	K 012 D 2400	227645
Salamander Chemische Werke GmbH	System MD (6/8-10) System Universal AD	10	K 012 D 1400	227638
		9,1	K 012 D 1200	227635
Schüco International KG	Corona AS/MD	13	K 012 D 2300	227644
Thyssen Polymer GmbH	System AD 13/MD 100 hintergreifend System AD 13/MD 100 Automat System AD 9/MD hintergr./Dekor System AD (9)/L3 + L5 System AD /MD (9) Automat	13	K 012 D 1900	227640
		13	K 012 D 1900	227640
		9	K 012 D 0400	227625
		9	K 012 D 0400	227625
		9	K 012 D 0400	227625
		9	K 012 D 0400	227625
Tryba	Eurofen Profen	9	R 010 D 6000*	230983
		9	K 012 D 1300	227637
Veka GmbH	System SF System SF Fest System MD, MD-CH System Softline AD, MD Contour System Topline	9	K 012 D 0100	227623
		9	K 012 D 2600	227647
		9	K 012 D 0100	227623
		9	K 012 D 0600	227627
Wavin/LB-Plastics	System PAD/PMD	13	K 012 D 4500	263536
		13	K 012 D 2000	227641
Wymar International (Profex)	Serie 2000 mit Vorkammer	13	K 012 D 3100	227653

*используется с прокладкой (артикул в зависимости от профиля см. стр. 2.3.8)

ROTO Centro 101

Дополнительные детали. Магнитная балконная защелка для одно и двухстворчатых дверей из ПВХ



Система профиля	Деталь на раме Мат. номер	Деталь на створке Мат. номер	Ось фурнитурного паза
Veka Softline 9 mm Achse	245323	244516	9
Kommerling Eurodur 3S	245320	244517	13
Rehau S730/S735	245321	244517	13
Veka Topline 13 mm Achse	245323	244517	13
Veka Topline 13 mm Achse (чёрн.)	221495	219733	13
Thyssen AD13	258515	244517	13
ThyssenAD13 коэкструд. уплотнение	258515	317261	12
KB E. AD 7	328836	244516	9
KBE MD/Trocal 900	328837	244516	9
KBE70	328836	244517	13
Trocal Innovova 70 MD Plus	329214	244517	13
Gealan 3000/7000	331764	244517	13
Aluplast 200/3000, Schuco CT 70	331765	244517	13
Salamander Universal 9er Achse	331766	244516	9
Roplasto 4K	331767	244517	13
Plus Plan Piustec 13	331768	244517	13
MB-Carat/ Salamander 2D/3D	331769	244517	13
Veka SF	331771	244516	9
VekaSFFest	331772	244516	9
Accord Contur 7.0	331773	244517	13
Schuco Corona/ Aluplast 4000/5000	331774	244517	13
Trocal Economic/Confort	331776	244517	13
Deceuninck Mondial/Classic	331777	244517	13
Panorama 3000	331778	244517	13
Wymar 2000	331779	244517	13
Panorama 2000	331780	244517	13
Hoco	331781	244517	13
Alphacan AD 13	331783	244517	13
Tryba T75MD	331784	244517	13

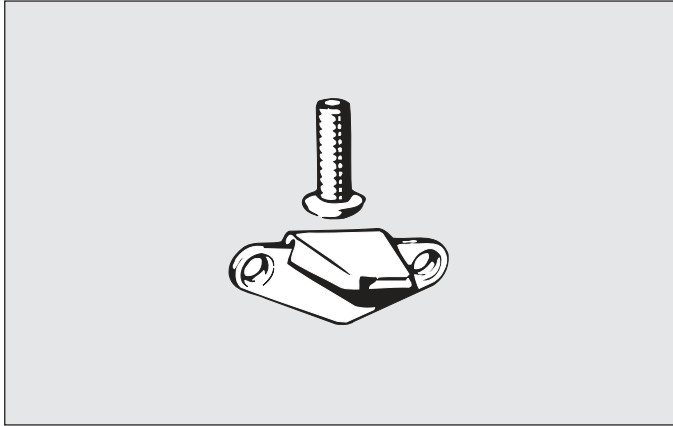


Обозначение	Мат. номер
Магнитная защелка, глубина фальца 18 мм	330014
Магнитная защелка, глубина фальца 20 мм	330015
Подкладка в фурнитурный паз	330080
Магнитная защелка на шульповой запор	330081

ROTO Centro 101

Дополнительные детали.

Подпятник / Ограничитель поворота ручки

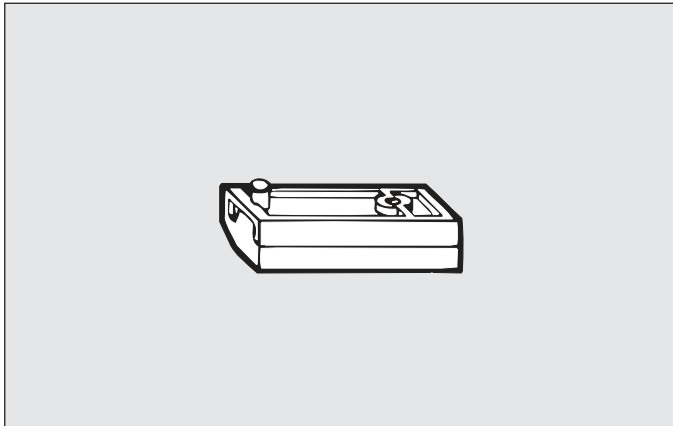


Подпятник

накладной
регулировка по высоте

Артикул
М 801 С 2000

Мат. номер
230024

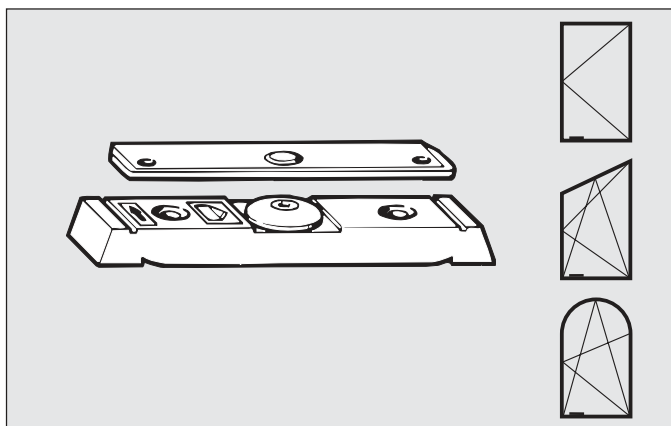


Подпятник

12 мм фальцлюфт
скрытый

Артикул
М 801 В 4000

Мат. номер
230023



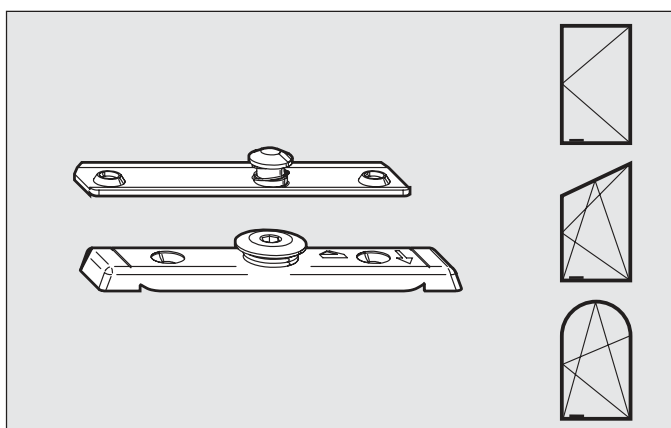
Подпятник

12 мм фальцлюфт
регулируемый

Прокладка на раму (артикул зависит от профиля)
см. стр. 2.3.8

Артикул
M 801 A 5000

Мат. номер
230014



Подпятник

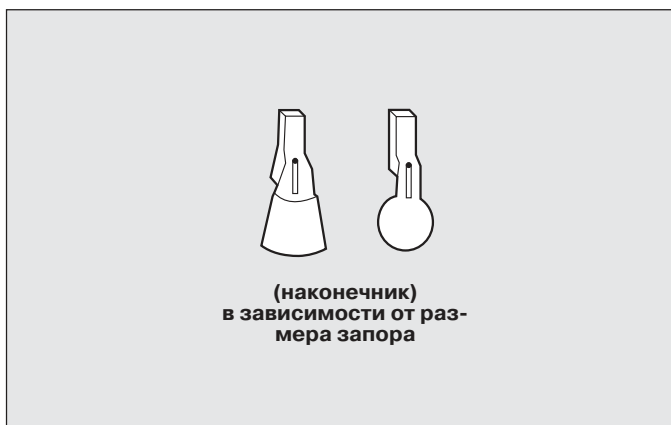
12 мм фальцлюфт
регулируемый

используется только вместе со средним запором арочным (2.3.4.4)

Прокладка на раму (артикул зависит от профиля)
см. стр. 2.3.8

Артикул
M 801 A 6000

Мат. номер
230015



Ограничитель поворота ручки 90°

на поворотно-откидной запор
для ограничения поворота ручки
на поворотных створках

Артикул
R 601 A 9100

Мат. номер
231141

ROTO Centro 101

Шаблоны / Инструмент

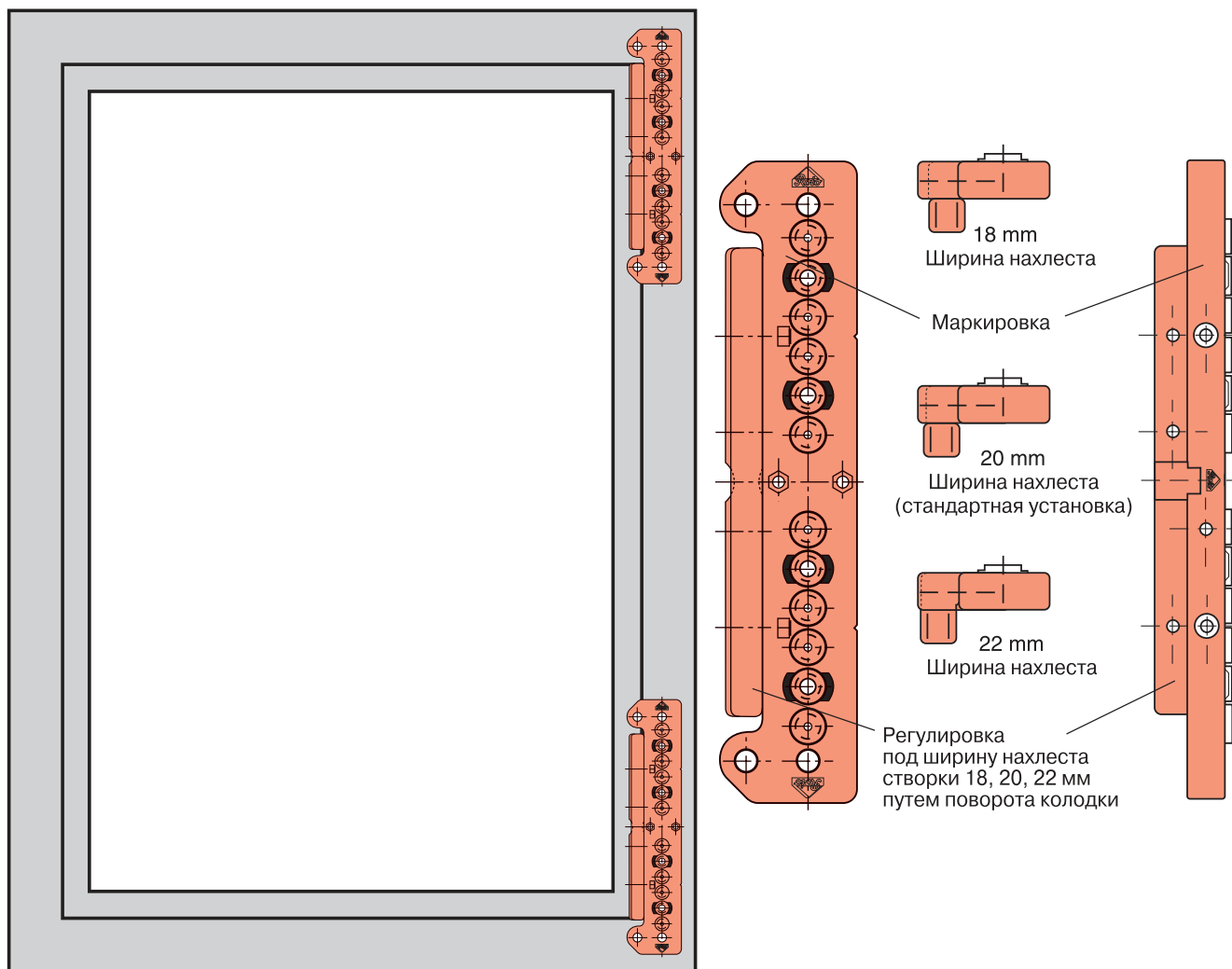


Шаблоны для петель на раме К	2.4.2
Шаблоны для петель на створке К	2.4.3
Шаблоны для установки упора блокировщика откидывания при повор.-откид. запоре, ручка постоянная	2.4.4
Шаблоны для отверстий под ручку / запоров с замком	2.4.5
Шаблоны для установки ответных планок при поворотном-откидном запоре, ручка средняя / переменная	2.4.6
Шаблоны для поворотных окон (ответные планки, средний прижим)	2.4.7
Шаблоны для установки ответных планок при поворотном-откидных запорах, ручка постоянная	2.4.8
Шаблоны / Дополнительные части	2.4.9
Шаблоны для 2-х створчатых окон	2.4.10
Шаблоны / Инструмент для обрезки деталей фурнитуры и пневматические ножницы	2.4.11

ROTO Centro 101

Шаблоны

для петель на раме К



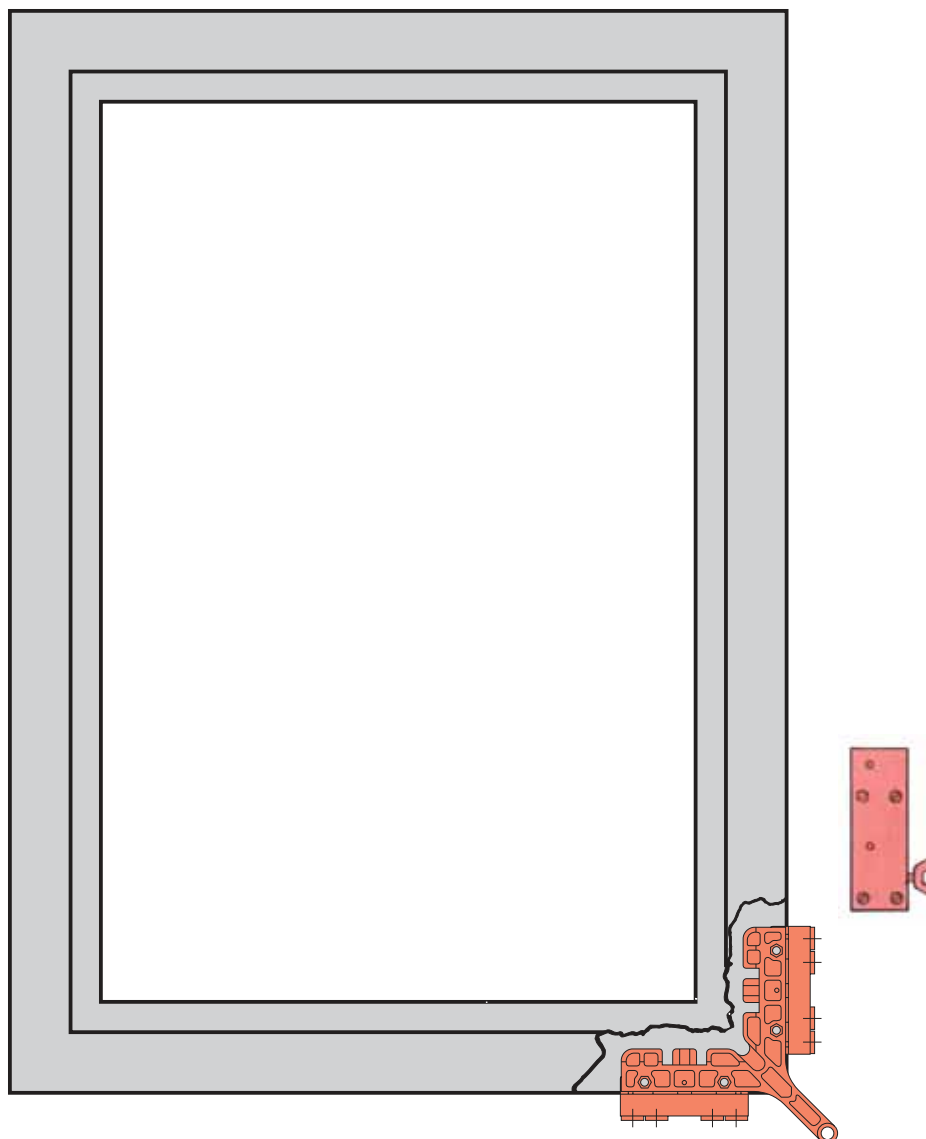
Петли на раме		Артикул	Мат. номер
Петля верхняя К 3/100	N 390 A 0001	N 820 B 0101	230727
Петля нижняя К 3/100	N 510 A 0001		
Петля регулируемая К 3/100*	N 390 A 0004	N 820 B 0101	230727
Петля верхняя К 6/100	N 390 A 0002	N 820 B 0103	230729
Петля нижняя К 6/100	N 510 A 0002		
Петля регулируемая К 6/100*	N 390 A 0005	N 820 B 0103	230729
Петля верхняя К 6/130	N 390 A 0003 L/R	N 820 B 0103	230729
Петля нижняя К 6/130	N 510 A 0003 L/R		

* Два средних отверстия сверлятся без шаблона (по месту)

Шаблон	Шир. нахлеста створки в мм	Фальц-люфт в мм	Артикул	Мат. номер
для N 820 B 0101 и N 820 B 0103	20, 22	13	N 820 A 0106	230719

ROTO Centro 101

Шаблоны для петель на створке К

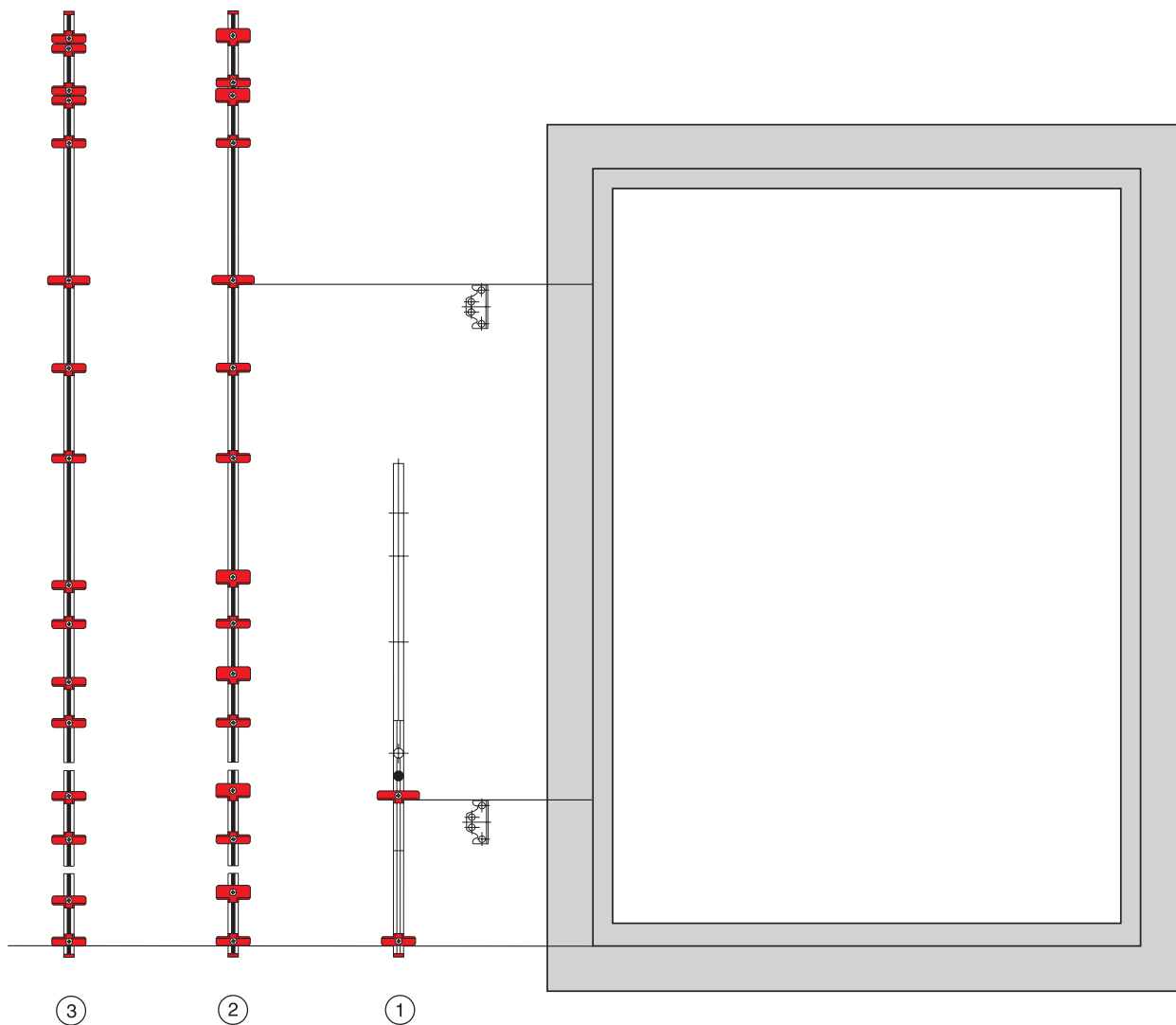


Петли на створке	Нахлест в мм	Артикул шаблона	Мат. номер
Петля нижняя К 3/100	18, 20, 22	N 820 B 0102*	230728
Петля нижняя К 6/130	18, 20, 22	N 820 B 0104*	230730
Средний прижим универсальный M490A6100 рама M490A6200 створка		P 415 A 1100	230796
Средний прижим раздельное использование Рама Створка		P 415 A 2100 P 415 A 2200	230797 230798

* При оси фурнитуры 13 мм шаблон необходимо настроить.

ROTO Centro 101

Шаблоны для установки упора блокировщика откидывания при поворотно-откидном запоре, ручка постоянная



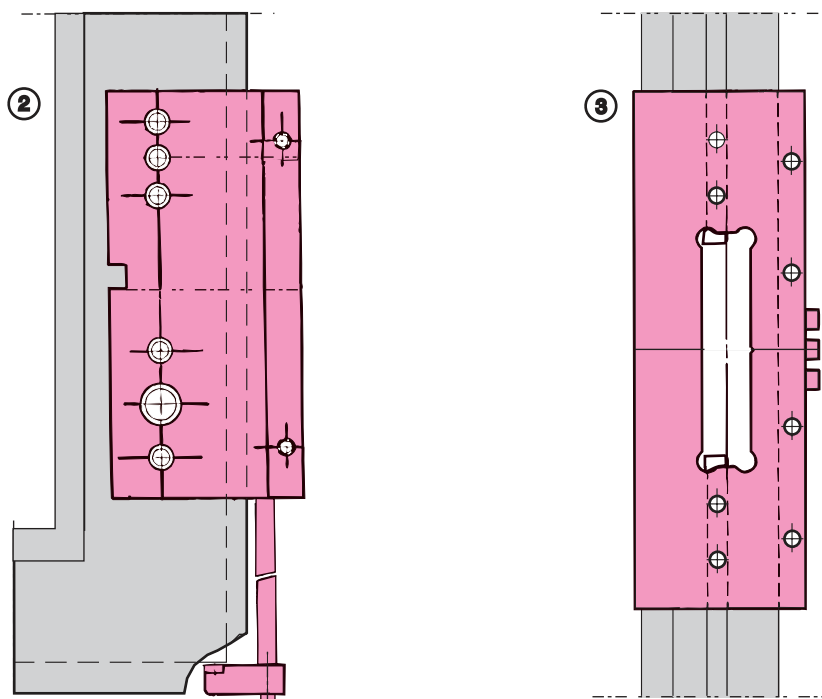
Область применения	Артикул	Мат. номер
① Шаблон для блокиров. откидывания окно	P 496 A 7000	230911
Шаблоны с дополнительными упорами для блокировщика откидывания		
② Дверь (ответные планки 44 мм)	P 495 A 7301	230874
③ Дверь (ответные планки 39 мм)	P 495 A 9301	230894
④ Дополнительный упор (отдельно) для блокировщика откидывания	P 495 A 8000	230880



ROTO Centro 101

Шаблоны

для отверстий под ручку / запоров с замком

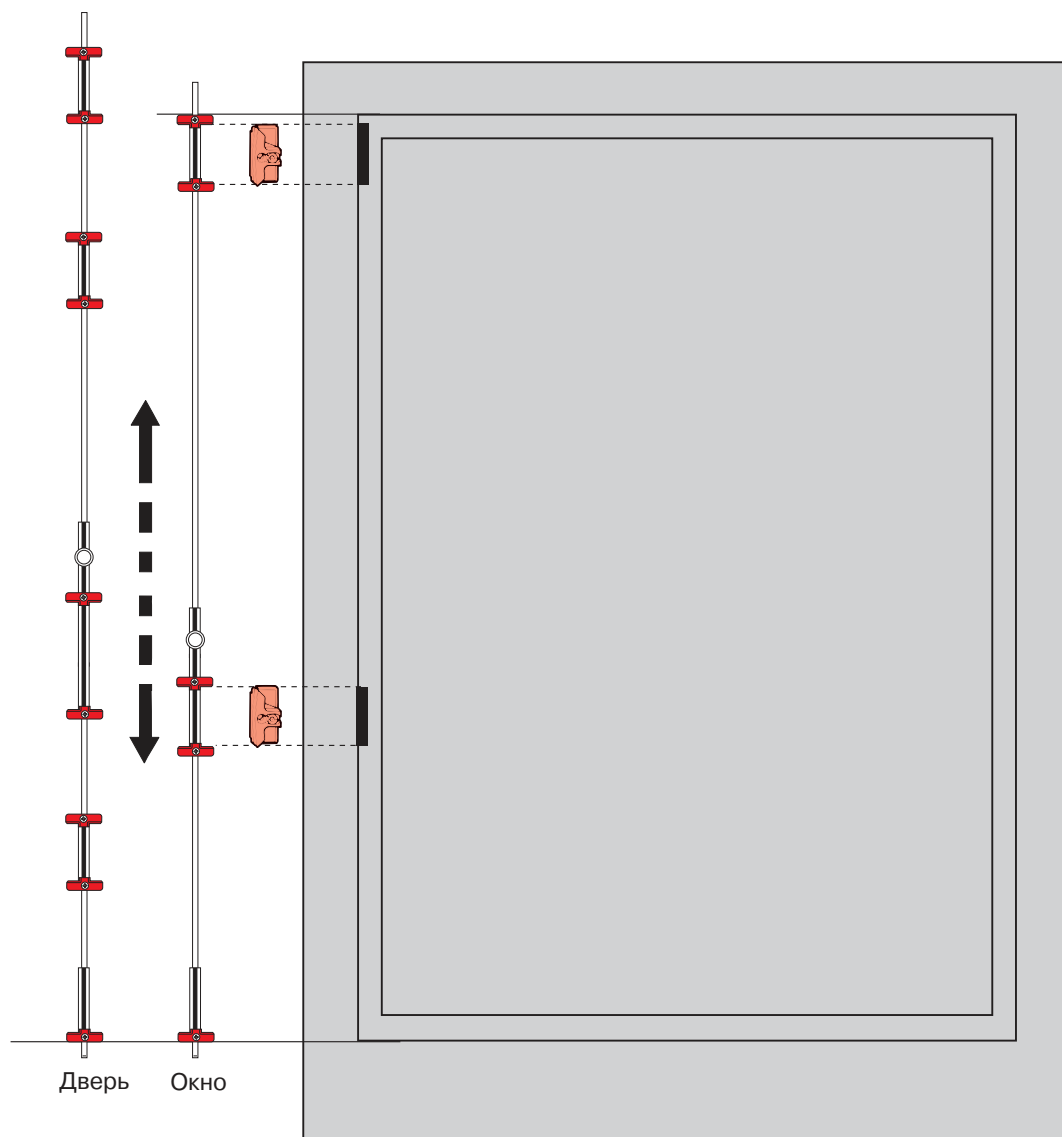


Область применения	Артикул	Мат. номер
① Шаблон для сверления отверстий под ручку, размер оси ручки 14,5 мм	P 381 A 5000	230788
② Шаблон для дверных запоров с замком, профильным цилиндром	P 381 A 3000	230787
③ Шаблон для накладного запора , ширина нахлеста створки 15 мм	P 381 A 6000	230789
Шаблон для накладного запора , ширина нахлеста створки 18 мм	P 381 A 7000	230790

ROTO Centro 101

Шаблоны для установки ответных планок

при поворотно-откидном запоре, ручка средняя / переменная



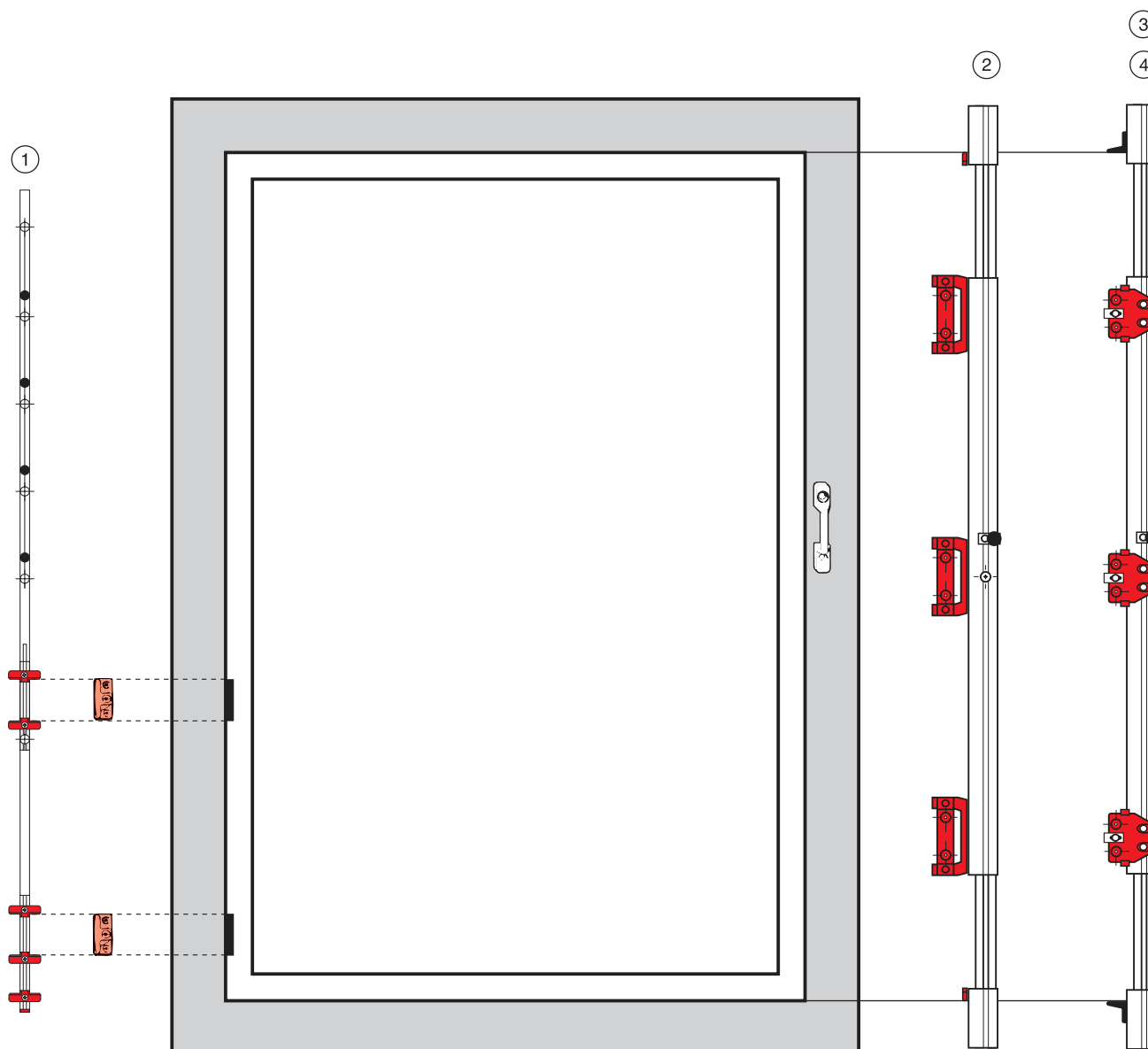
Телескопические шаблоны, ручка средняя / переменная

	Ответная планка длина в мм	Артикул	Мат. номер
Окно	39	P 495 A 9600	230897
Дверь	39	P 495 A 9700	230899
Окно	44	P 495 A 9800	264971
Дверь	44	P 495 A 9900	264973

ROTO Centro 101

Шаблоны

для поворотных окон (ответные планки, средний прижим)

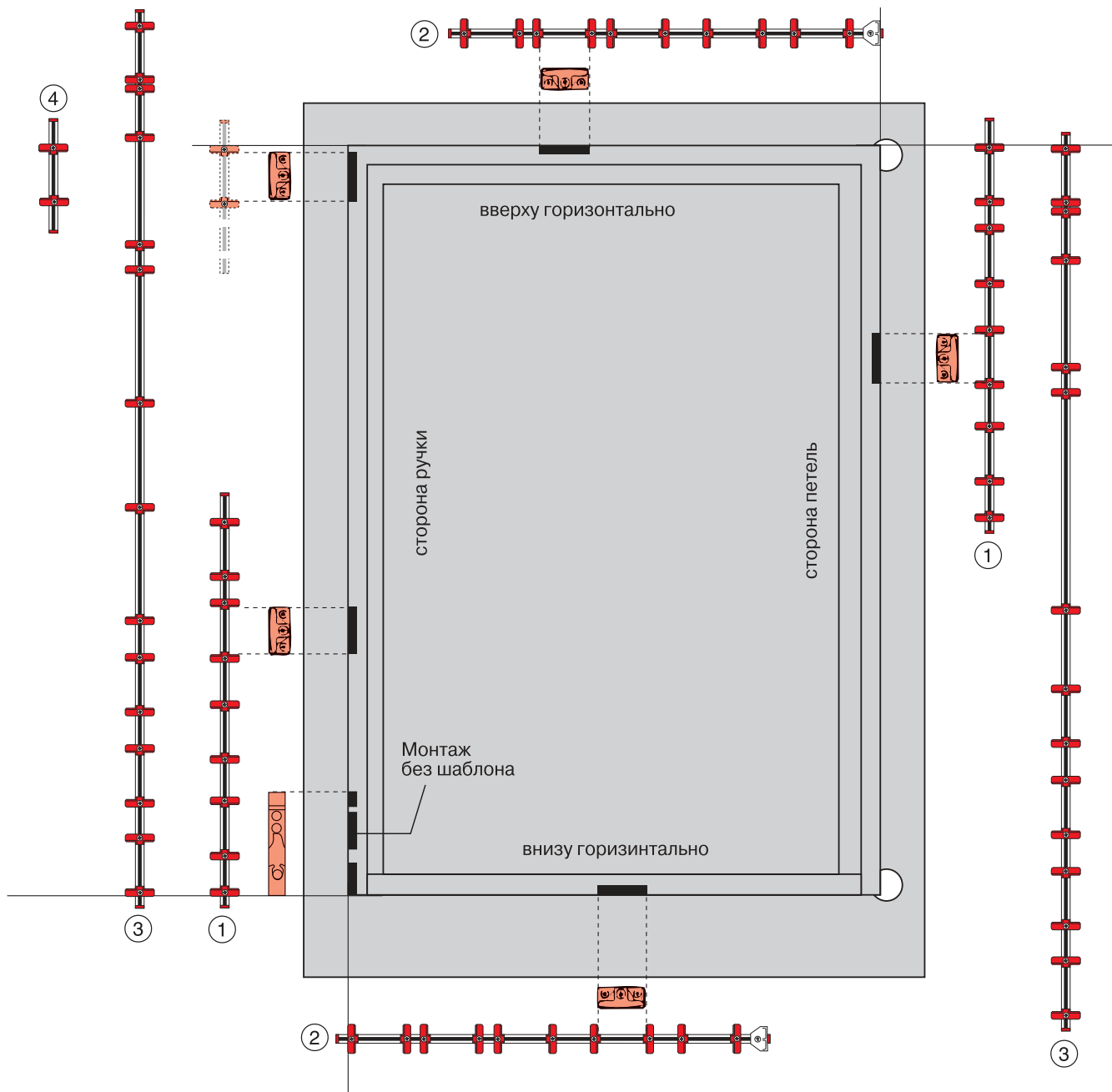


Область применения	Артикул	Мат. номер
1 Шаблон поворотный запор, ВСФ 400-1000, ручка постоянная, ответная планка 44 мм Шаблон поворотный запор, ВСФ 1001-1800, ручка постоянная, ответная планка 44 мм Шаблон поворотный запор, ВСФ 1800-2250, ручка постоянная, ответная планка 44 мм	P 496 A 6400 P 496 A 6500 P 496 A 6600	230908 230909 230910
2 Телескопический шаблон для среднего прижима, на раму (окна и двери), раздельное использование	P 415 A 4800	230804
3 Телескопический шаблон для среднего прижима, на створку (окна и двери), раздельное использование	P 415 A 4700	230803
4 Телескопический шаблон для среднего прижима, на створку (окна и двери), раздельное использование, без захода в паз	P 415 A 5100	230805

ROTO Centro 101

Шаблоны для установки ответных планок

при поворотно-откидных запорах, ручка постоянная



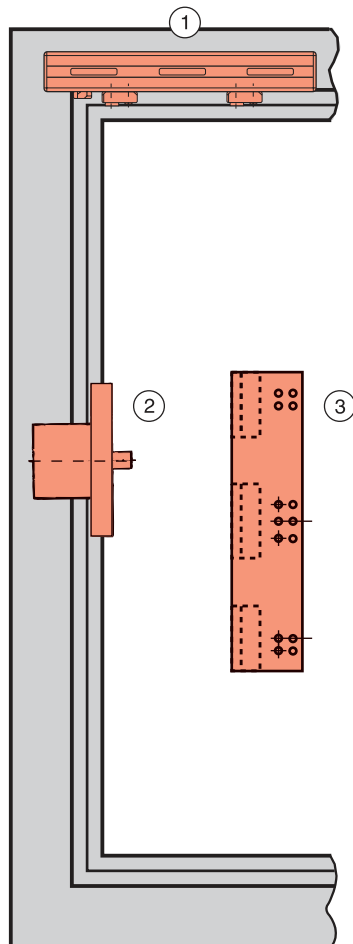
Отдельные шаблоны	Отв. планки длина в мм	Артикул	Мат. номер
① Ручка постоянная (сторона ручки/петель)	44	P 495 A 7100	230871
② Ручка постоянная (отв. планки вверху/внизу)	44	P 495 A 7200	230872
③ Ручка постоянная (дверь, сторона ручки/петель)	44	P 495 A 7300	230873
④ Угловой переключатель	44	P 495 A 7400	230875

① Ручка постоянная (сторона ручки/петель)	39	P 495 A 9100	230891
② Ручка постоянная (отв. планки вверху/внизу)	39	P 495 A 9200	230892
③ Ручка постоянная (дверь, сторона ручки/петель)	39	P 495 A 9300	230893
④ Угловой переключатель	39	P 495 A 9400	230895

ROTO Centro 101

Шаблоны

Дополнительные части



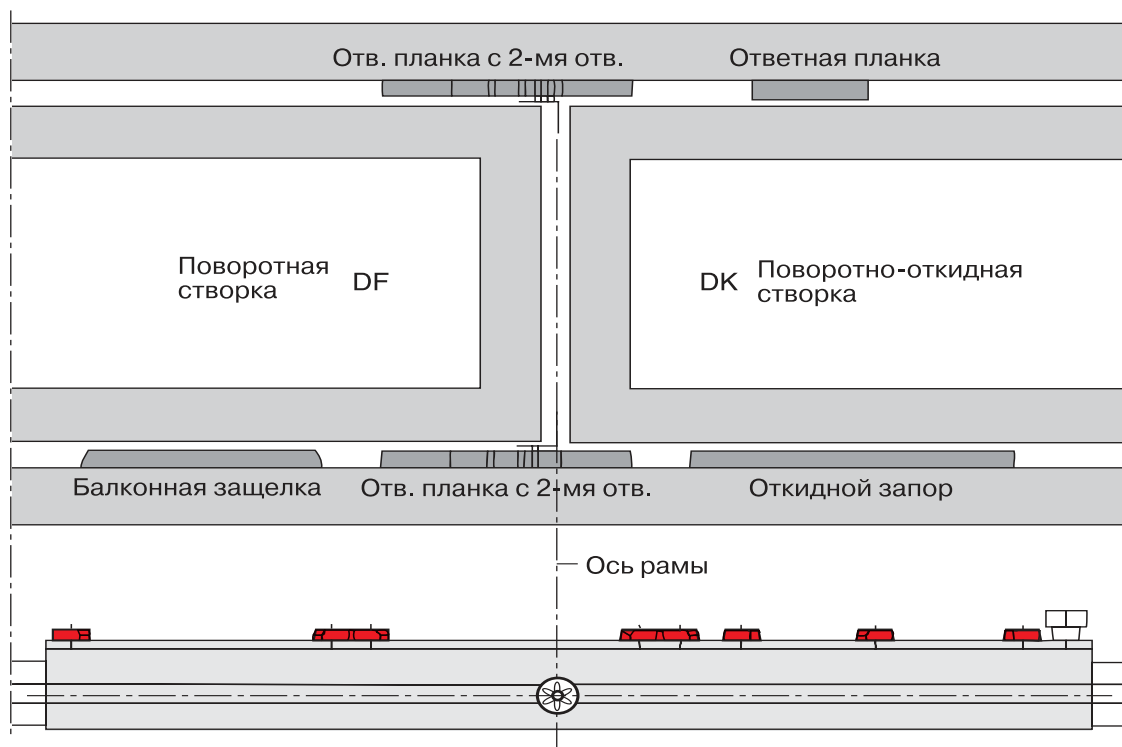
	Область применения	Артикул	Мат. номер
①	Шаблон для щелевого проветривателя 45° Шаблон для щелевого проветривателя 45°/13 мм ось	P 493 B 9300 P 493 A 9400	230850 230849
②	Шаблон для балконной защелки	P 486 A 3100	230810
③	Шаблон для разметки для дверных запоров с замком	P 381 E 2000	230791
④	Шаблон для щелевого проветривателя	P 493 A 9100	230847

ROTO Centro 101

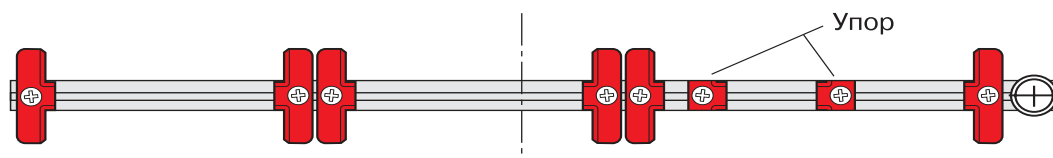
Шаблоны

для двухстворчатых окон

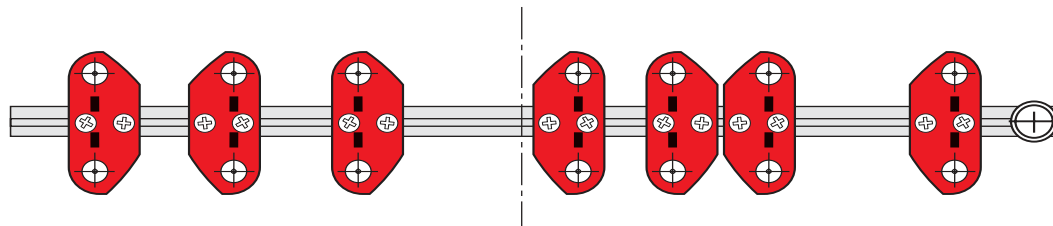
Пример
использования



Вкладной шаблон



Шаблон для сверления (ось ручки 14,5 мм)



Телескопический шаблон для
самостоятельного монтажа

Артикул
P 493 A 4200

Мат. номер
230846

Приемные части шаблона могут быть установлены
в зависимости от системы профиля и типа ответных планок.

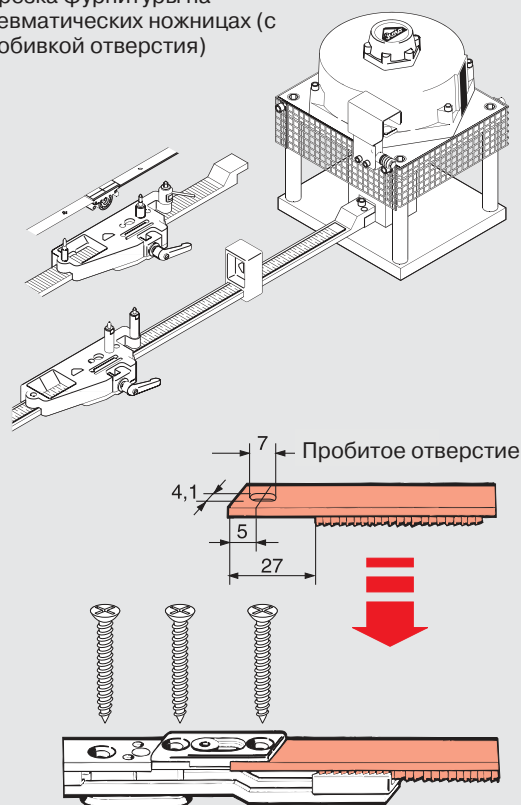
Корпус телескопического шаблона и приемные части по запросу.

ROTO Centro 101

Шаблоны. Инструмент для обрезки деталей фурнитуры и пневмоножницы



Отрезка фурнитуры на пневматических ножницах (с пробивкой отверстия)



1. Ручка постоянная, отрезка на пневматических ножницах

Пневматические ножницы, включая инструмент	Артикул	Мат. номер
Масштабная линейка Centro 101	P 003 A 1000	230747
Шибер со штифтом Centro 101	P 000 A 3100	230735
Накладка на масштабную линейку или короткая масштабная линейка для отрезки по разнице размеров.*	P 000 A 5000	230736
	P 000 A 5400	230738

2. Ручка средняя/переменная, отрезка на пневм. ножницах

Пневматические ножницы, включая инструмент	Артикул	Мат. номер
Масштабная линейка Centro 101	P 003 A 1000	230747
Шибер	P 000 A 6100	230742
Шибер короткий	P 000 A 7000	230743
Накладка 50	P 000 A 7100	230744
или короткая масштабная линейка для отрезки по разнице размеров*	P 000 A 5500	230739

4. Насадки (для ножниц Pressta-Eisele и Comal), отрезка инструментом ST 2773 (распорный запор)

Насадки для распорного запора	Артикул	Мат. номер
	P 001 A 4100	264829

Запасной комплект режущего инструмента

Отрезной штамп, (только для ножниц Pressta-Eisele)*

40 x 12 x 67 St. 2580

Штамп для пробивки отверстия, (только для ножниц Pressta-Eisele)*

4,7 x 47,5 St. 2580

* поставка по запросу

	Артикул	Мат. номер
Ключ регулировочный 13 мм	P 010 B 1300	230766
Ключ-шестигранник 4 мм	P 010 A 2100	208609
Ключ-шестигранник 2,5/4 мм	P 010 A 2400	230764
Монтажная ручка	P 010 A 3000	311029
Зацеп для монтажной ручки	P 010 A 3200	230765
Смазка для пневматических ножниц	P 003 A 2100	230749

ROTO FRANK AG

Заводы:

ROTO FRANK AG

Stuttgarter Straße 145-149
D-70771 Leinfelden-Echterdingen
Telefon 07 11/75 98-0
Telefax 07 11/75 98-253

Wilhelm Weidtmann GmbH & Co. KG

Siemensstraße 10
42551 Velbert
Telefon 0 20 51/2 03-1
Telefax 0 20 51/2 03-251

ROTO FRANK

Eisenwarenfabrik AG

A-8401 Kalsdorf bei Graz
Telefon 00 43/(0) 31 35/5 25 21-0
Telefax 00 43/(0) 31 35/5 27 27

ROTO ELZETT CERTA Kft.

H-9461 Löwö, Kossuth u. 25
Telefon 00 36/(0) 99/53 41 00
Telefax 00 36/(0) 99/36 52 83

ROTO Loz d.o.o.

SLO-61386 Stari trg pri Lozu
Telefon 0 03 86/(0) 61/79 51 00
Telefax 0 03 86/(0) 61/70 84 66

Бюро по продажам и консультациям:

Россия

ROTO ФРАНК – Москва

113054, Москва
Космодамианская наб.,
дом 52, стр. 1
Тел.: (095) 961-24-30/29/28/27
Факс: (095) 961-24-31
Internet: <http://www.roto.ru>

ROTO ФРАНК – Санкт-Петербург

195196, Санкт-Петербург
ул. Таллиннская, дом 6В, офис 101
Тел.: (812) 118-62-97
Факс: (812) 118-62-97
E-mail: roto-spb@peterlink.ru

ROTO ФРАНК – Новосибирск

630007, Новосибирск
ул. Коммунистическая, дом 7, офис 405
Тел./факс: (3832) 10-21-20
(3832) 10-20-59
E-mail: nsk@roto.ru

ROTO ФРАНК – Екатеринбург

620219, Екатеринбург
ул. Мамина-Сибиряка,
дом 85, оф. 404
Тел.: (343) 349-45-22
E-mail: ekat@roto.ru

ROTO ФРАНК – Ростов-на-Дону

344007, Ростов-на-Дону
пр-т Ворошиловский,
дом 46/176, оф. 507
Тел./факс: (863) 299-94-73
(863) 299-94-74
E-mail: rostdon@roto.ru

ROTO ФРАНК – Киев

253167, Киев
ул. Марины Расковой, 17,
офис 612
Тел.: (+38-044) 568-53-95
Факс: (+38-044) 559-59-05

ROTO ФРАНК – Самара

443100, Самара
ул. Циолковского, дом 1«а»
Тел.: (8462) 42-45-71
42-45-75
E-mail: ulsk@roto.ru
samara@roto.ru

ROTO ФРАНК – Владивосток

690014, Владивосток
ул. Тигровая, дом 9
Тел.: (4232) 41-10-27
Факс.: (4232) 41-10-15
E-mail: vl@roto.ru

Беларусь

ROTO ФРАНК – Минск

220036, Минск
ул. Розы Люксембург, 95
Тел.: (00375) 17 256-19-11
Тел./факс: (00375) 17 256-19-12
rotominsk@tut.by

Грузия

ROTO ФРАНК – Тбилиси

380060, Тбилиси
проспект Ал. Казбеги, 12-А
Тел.: (8832) 33-33-29
Факс: (8832) 33-39-00
E-mail: roto_geo@geo.net.ge

Эстония

ROTO ФРАНК – Таллинн

11415, Таллинн
Петербури тее, 81-419
Тел./факс: (10372) 632-69-80



ROTO FRANK AG
Stuttgarter Straße 145-149
D-70771 Leinfelden-Echterdingen
Telefon: 07 11/75 98-0
Telefax: 07 11/75 98-253
Internet: <http://www.roto.de>
E-mail: info@roto-frank.com

Фурнитура для окон, дверей, ставен • замки • мансардные окна • чердачные и винтовые лестницы
