



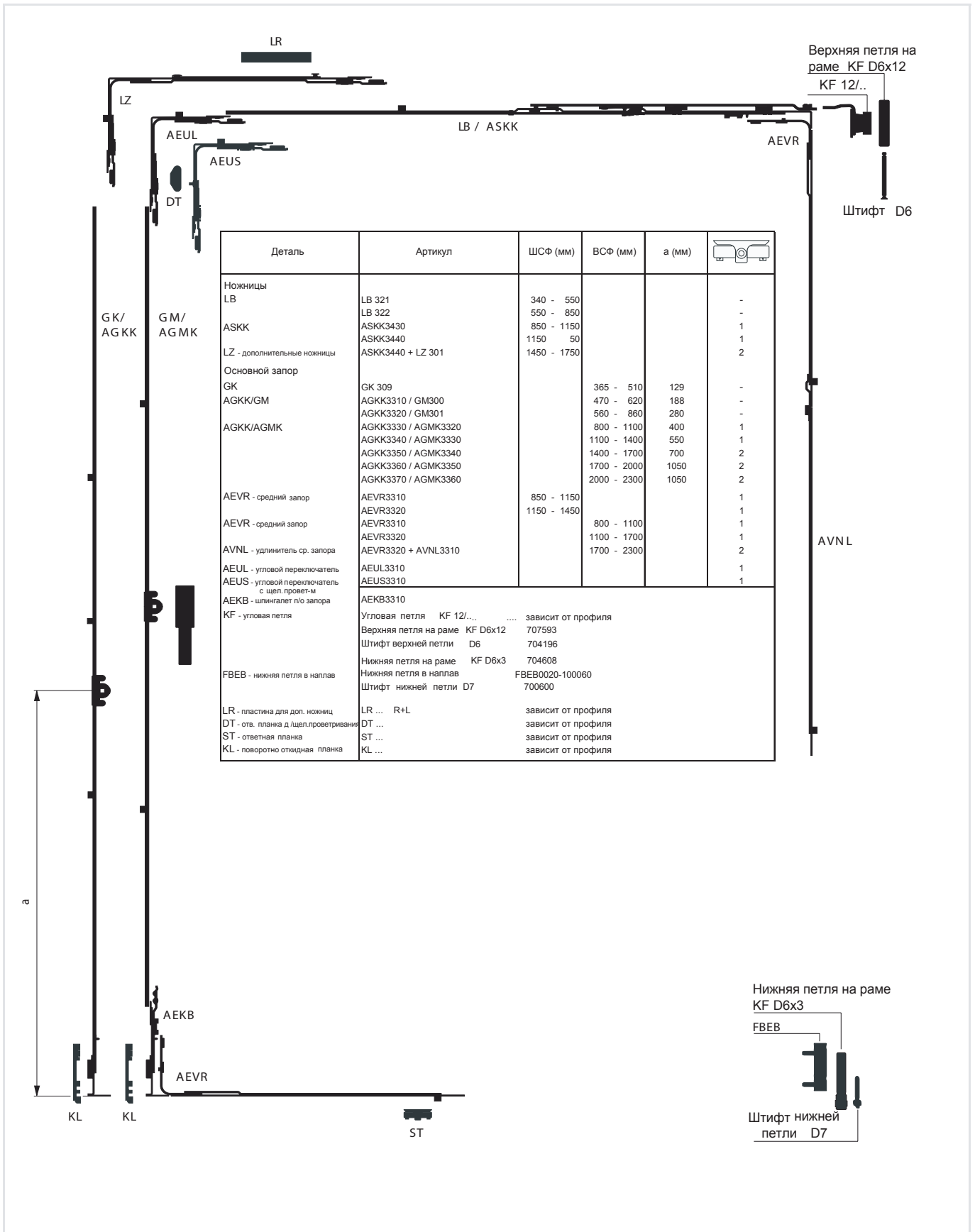
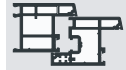
Basic-line

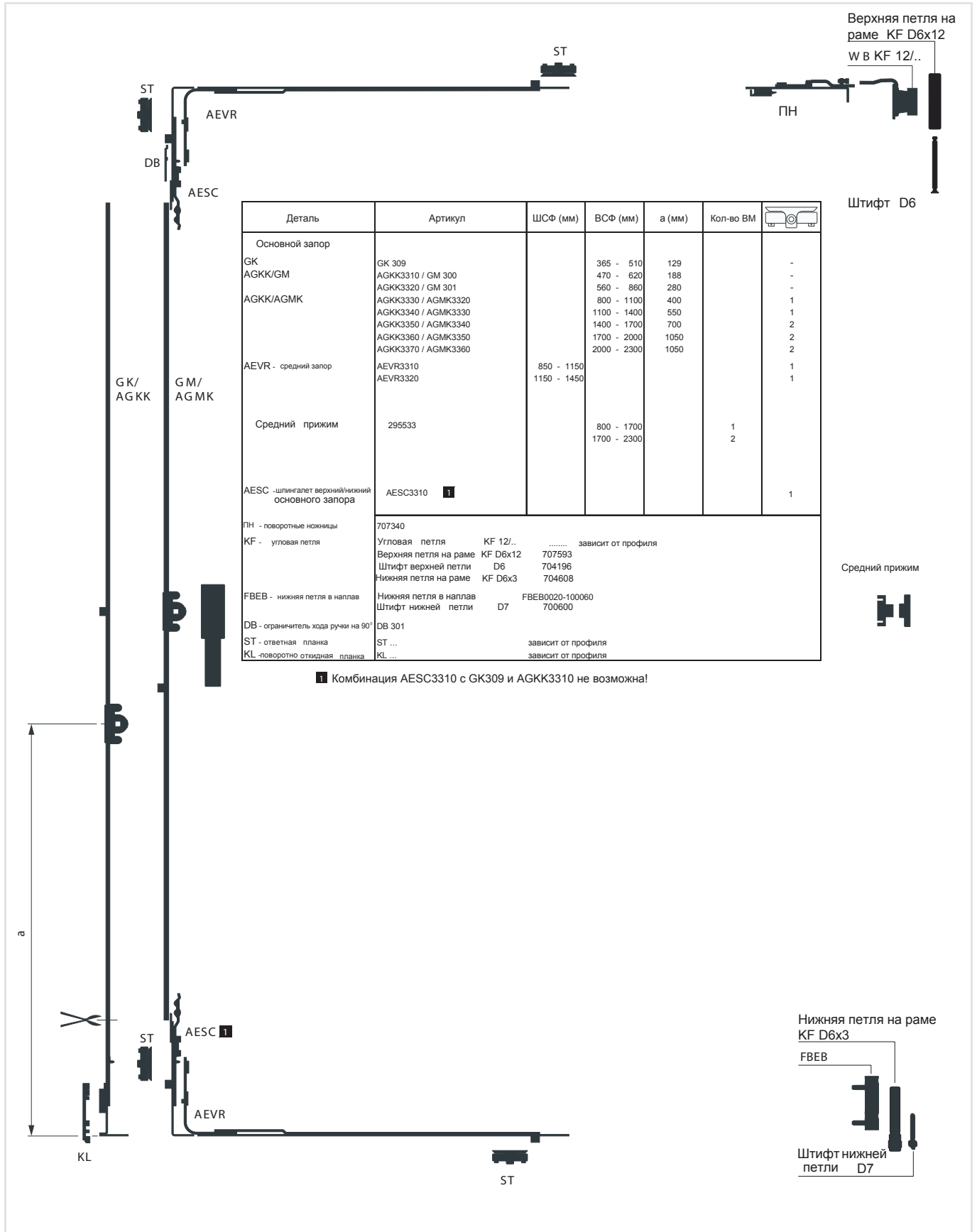
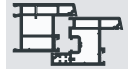
**Объектовая фурнитура
для пластиковых и деревянных
окон и дверей**

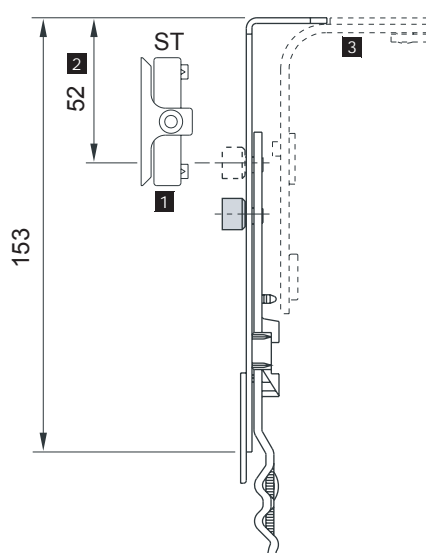
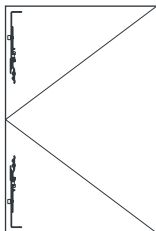
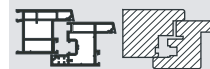


SIEGENIA AUBI®



ноябрь 2005 г.



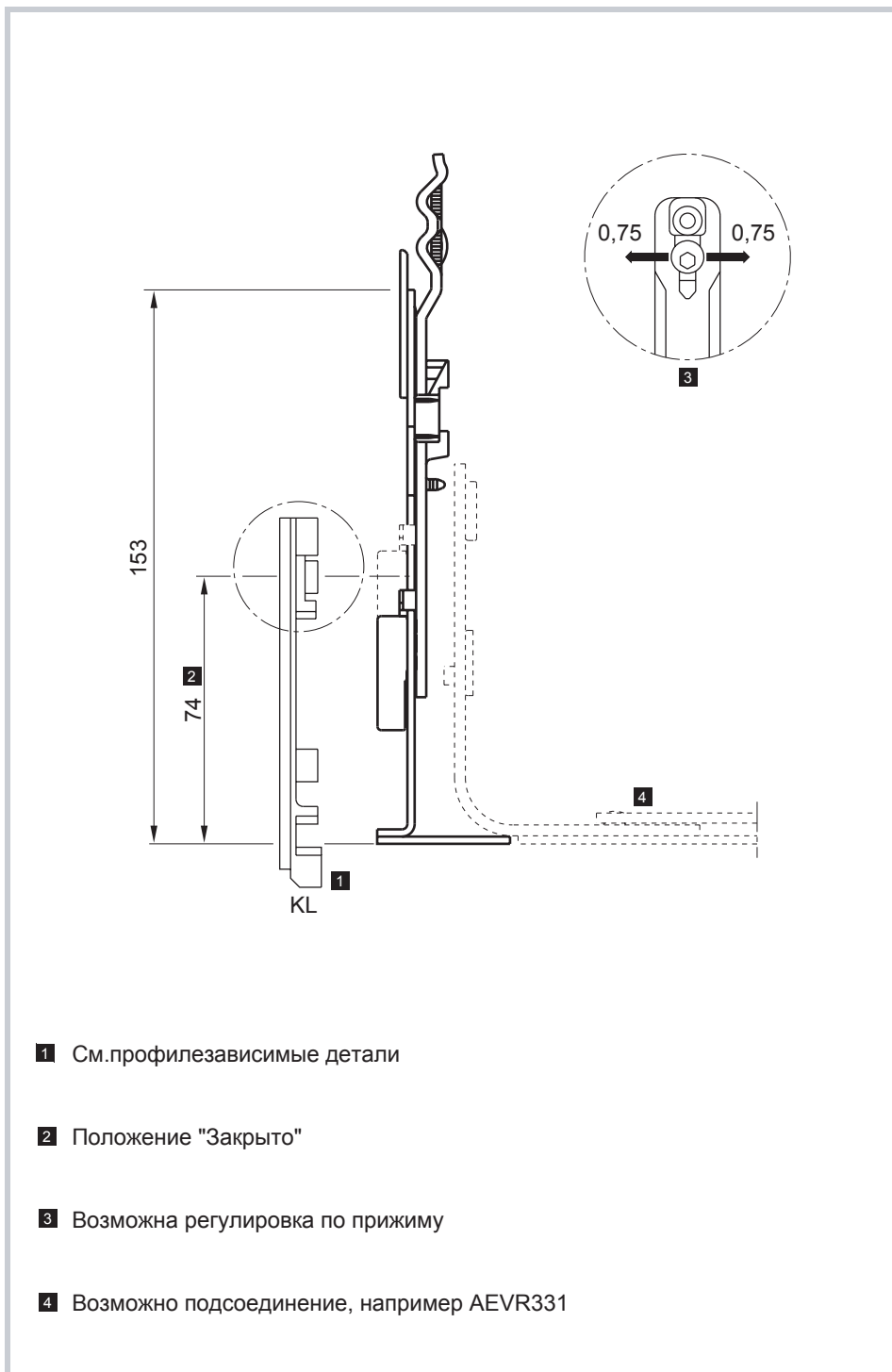
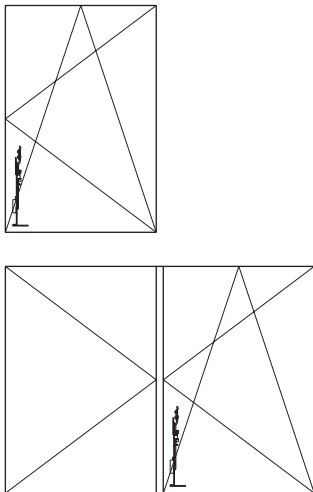
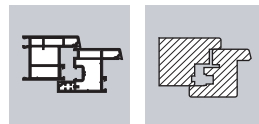




- 1** См. профилезависимые детали
- 2** Положение "Закрыто"
- 3** Возможно подсоединение, например AEVR331

Артикул	ВСФ (мм)		
AESC3310 - 100060	365 - 2300	3 2 3	1

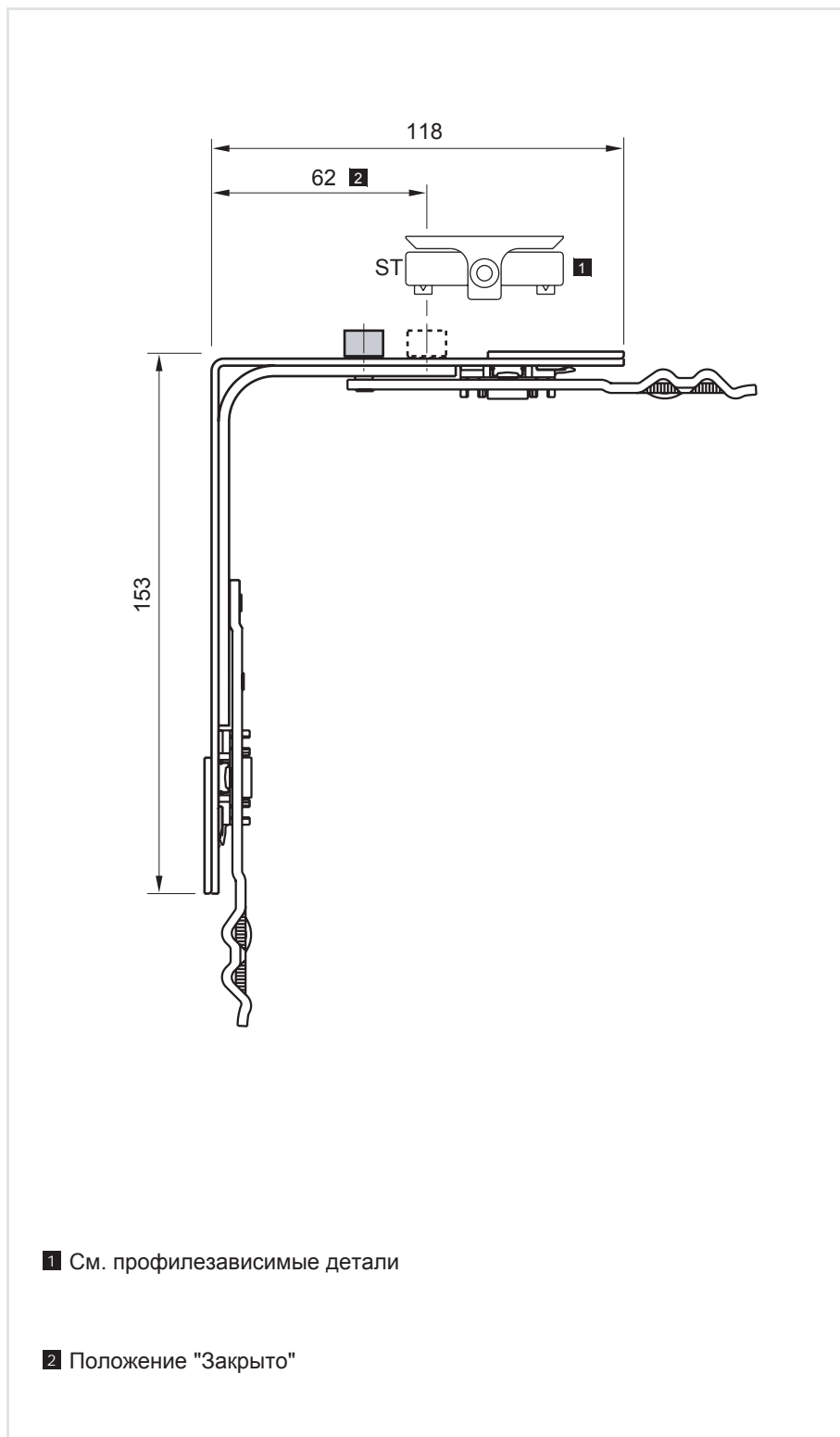
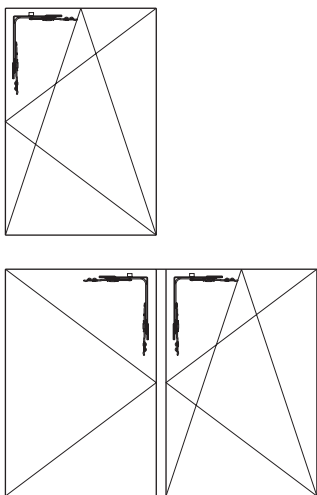
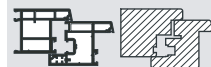
для поворотно-откидных окон и дверей



- 1** См.профилезависимые детали
- 2** Положение "Закрыто"
- 3** Возможна регулировка по прижиму
- 4** Возможно подсоединение, например AEVR331

Артикул	ВСФ (мм)		
АЕКВ3310 - 100060	365 - 2300	4	2 4

для поворотно-откидных и штульповых окон и дверей

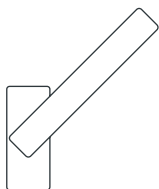
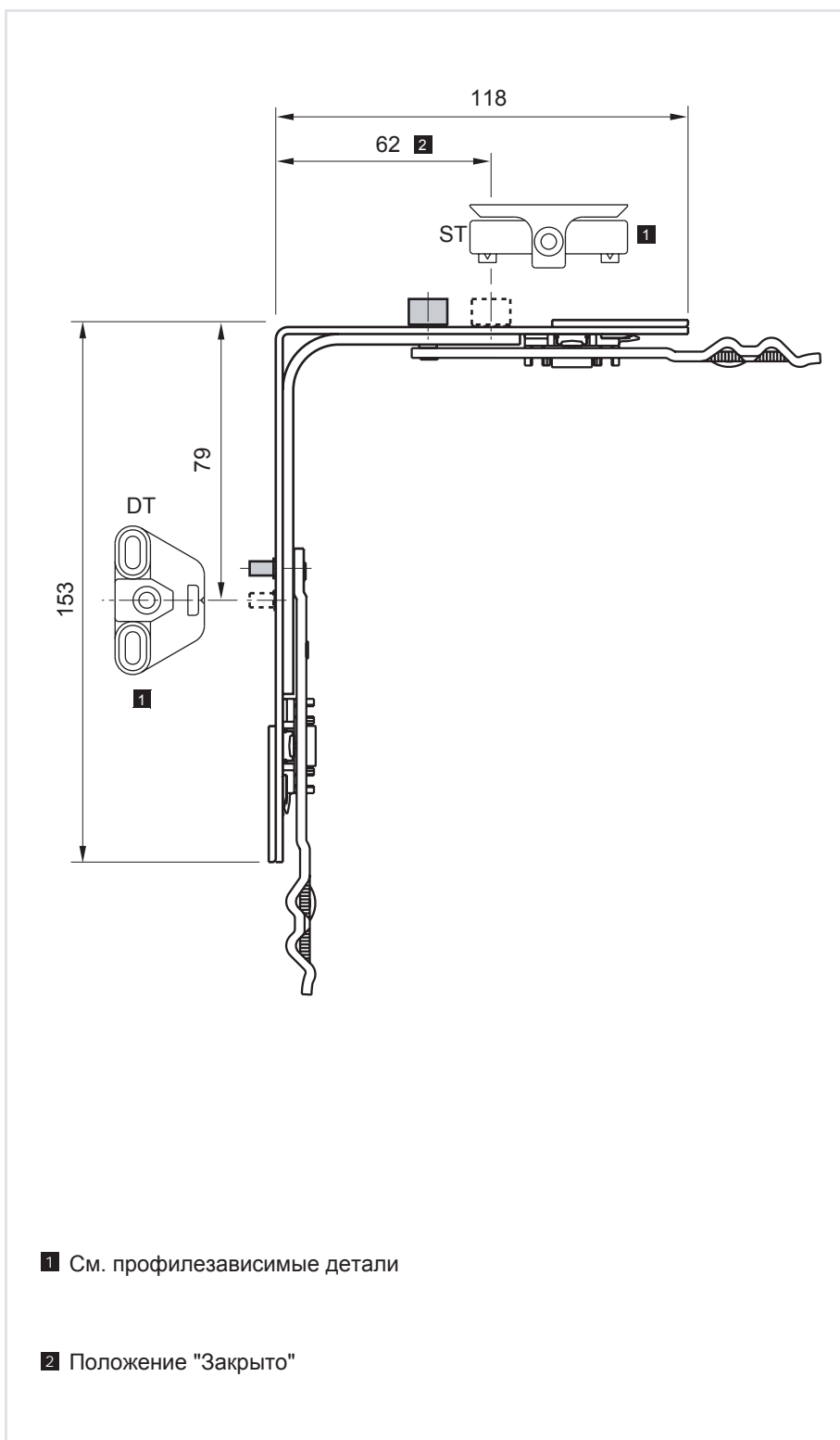
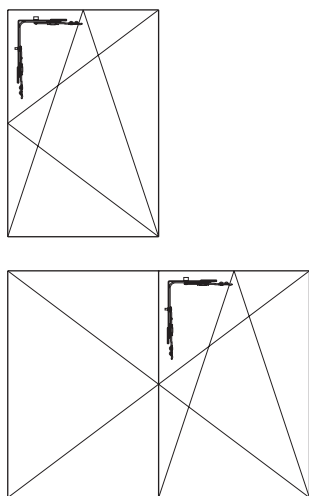
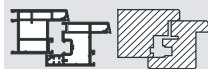


1 См. профилезависимые детали



2 Положение "Закрыто"

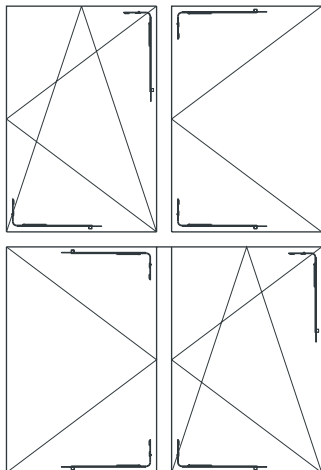
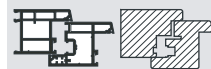
Артикул	ШСФ (мм)	ВСФ (мм)		
AEUL3310-100060	340 - 1450	365 - 2300	4	1

для поворотно-откидных и штульповых окон и дверей с щелевым проветриванием



Щелевое проветривание

Артикул	ШСФ (мм)	ВСФ (мм)		
AEUS3310 - 100060	340 - 1450	365 - 2300	4	1

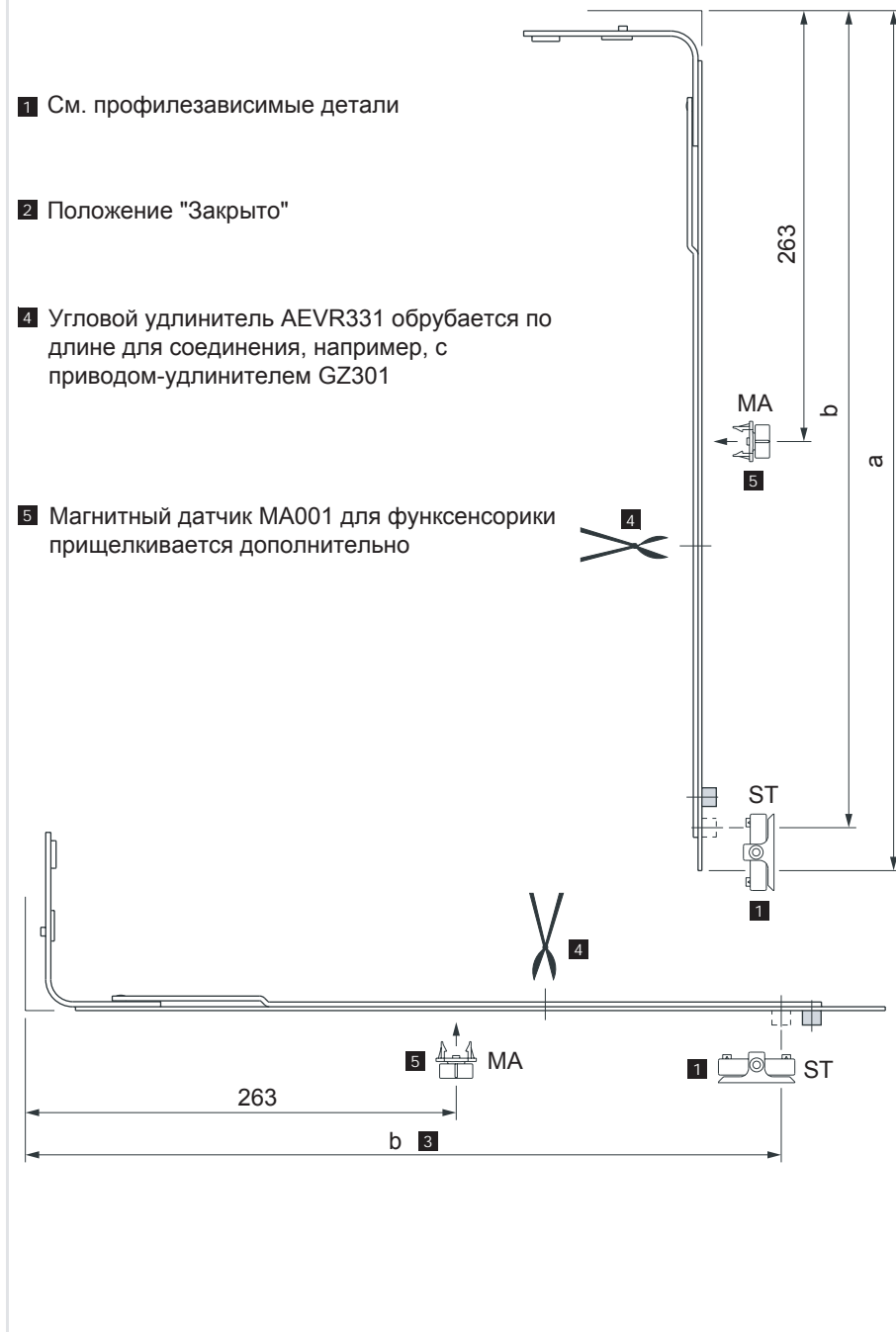




1 См. профилезависимые детали

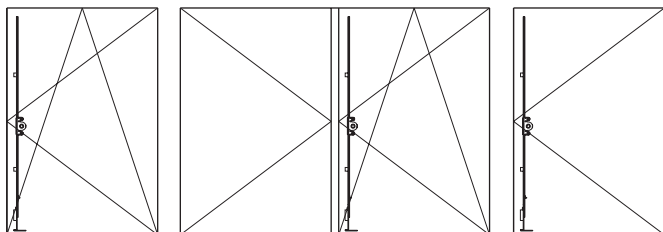
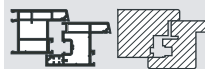
2 Положение "Закрыто"

4 Угловой удлинитель AEVR331 обрубается по длине для соединения, например, с приводом-удлинителем GZ301

5 Магнитный датчик MA001 для функсенсорики прищелкивается дополнительно



Артикул	ШСФ (мм)	ВСФ (мм)	a (мм)	b (мм)	2		
AEVR3310 - 100040	850 - 1150	800 - 1100	500	474	439 3	3	1
AEVR3320 - 100040	1150 - 1450	1100 - 1700	725	699	664 3	4	1



1 См. профилезависимые детали

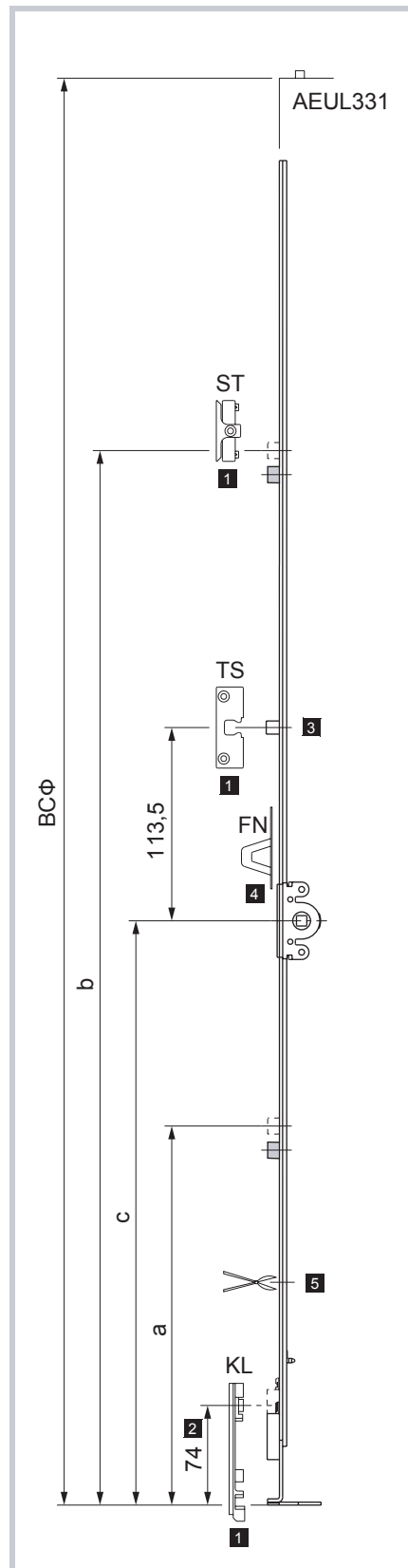
2 Положение "Закрыто"

3 Использование балконной защелки, начиная с ВСФ 1700 мм

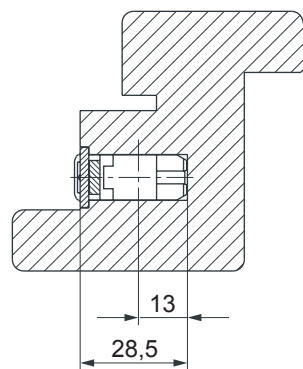
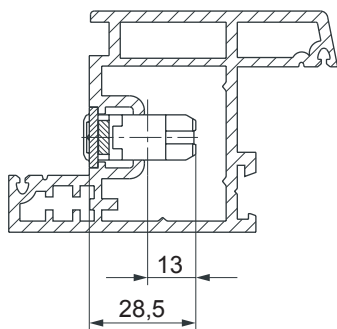
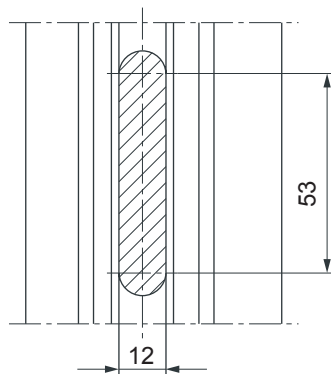
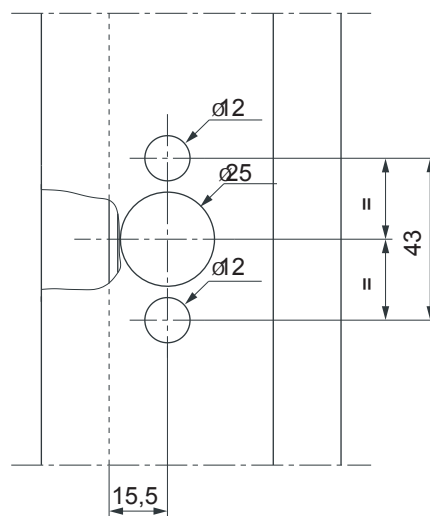
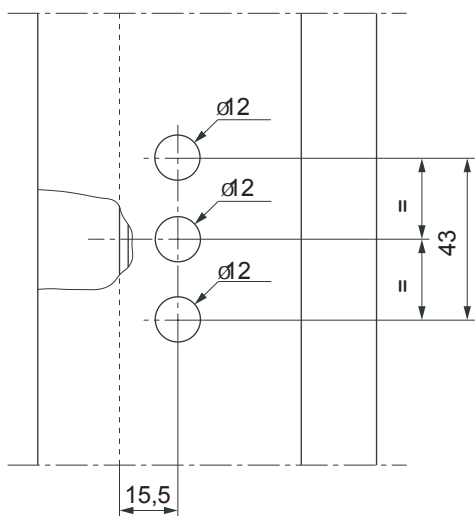
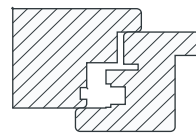
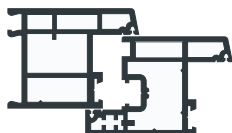
4 Начиная с AGKK331 используется блокиратор ошибочного действия FN

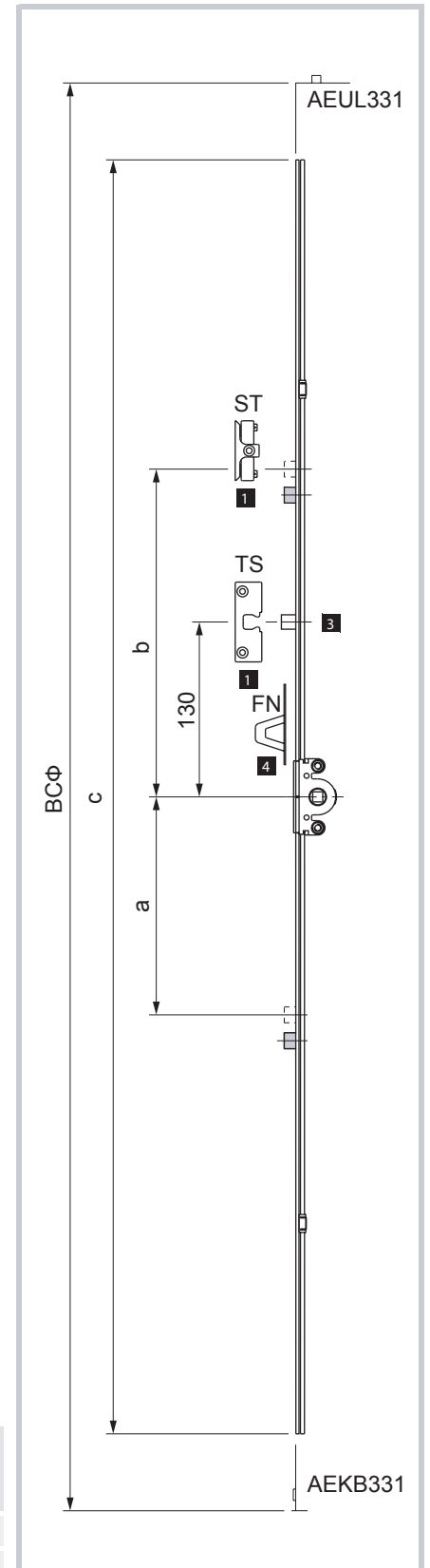
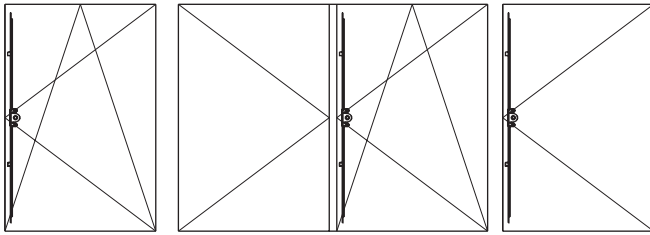
5 Привод обрубается по длине для соединения, например, с угловым окончанием AESC331

6 Возможно подсоединение, например, с AEVR331



Артикул	ВСФ (мм)	Положение ручки с (мм)	2	2		
			a(мм)	b(мм)		
AGKK3310 - 100040	470 - 620	188	-	-	4	2
AGKK3320 - 100040	560 - 860	280	-	-	5	3
AGKK3330 - 100040	800 - 1100	400	-	520	6	4
AGKK3340 - 100040	1100 - 1400	550	-	718	8	6
AGKK3350 - 100020	1400 - 1700	700	520	1068	9	7
AGKK3360 - 100020	1700 - 2000	1050	718	1418	10	8
AGKK3370 - 100020	2000 - 2300	1050	718	1418	11	9







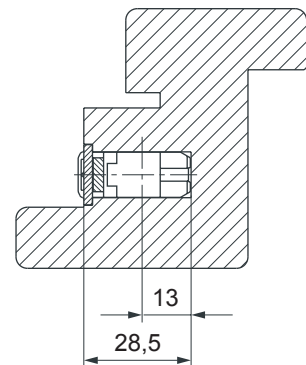
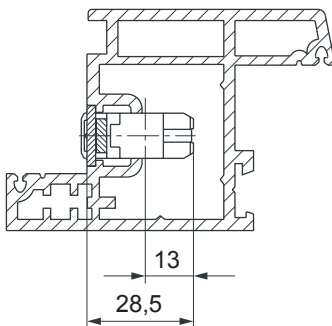
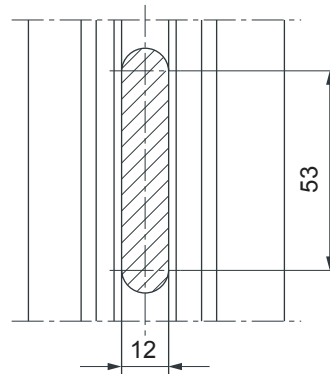
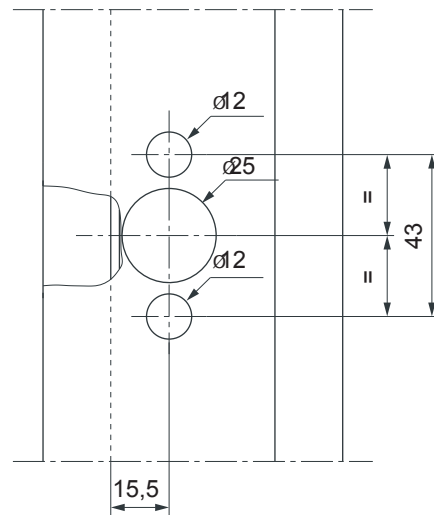
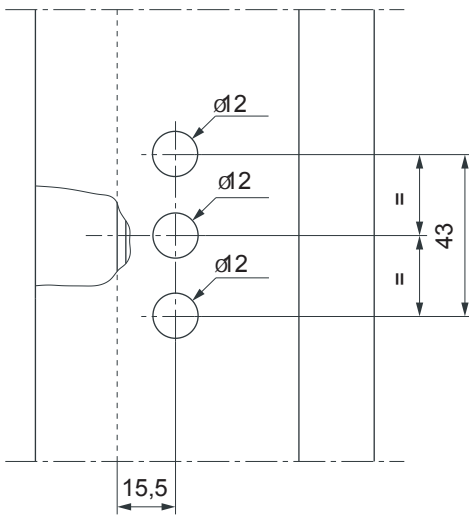
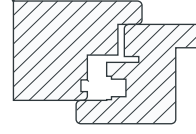
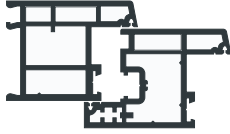
1 См. профилезависимые детали

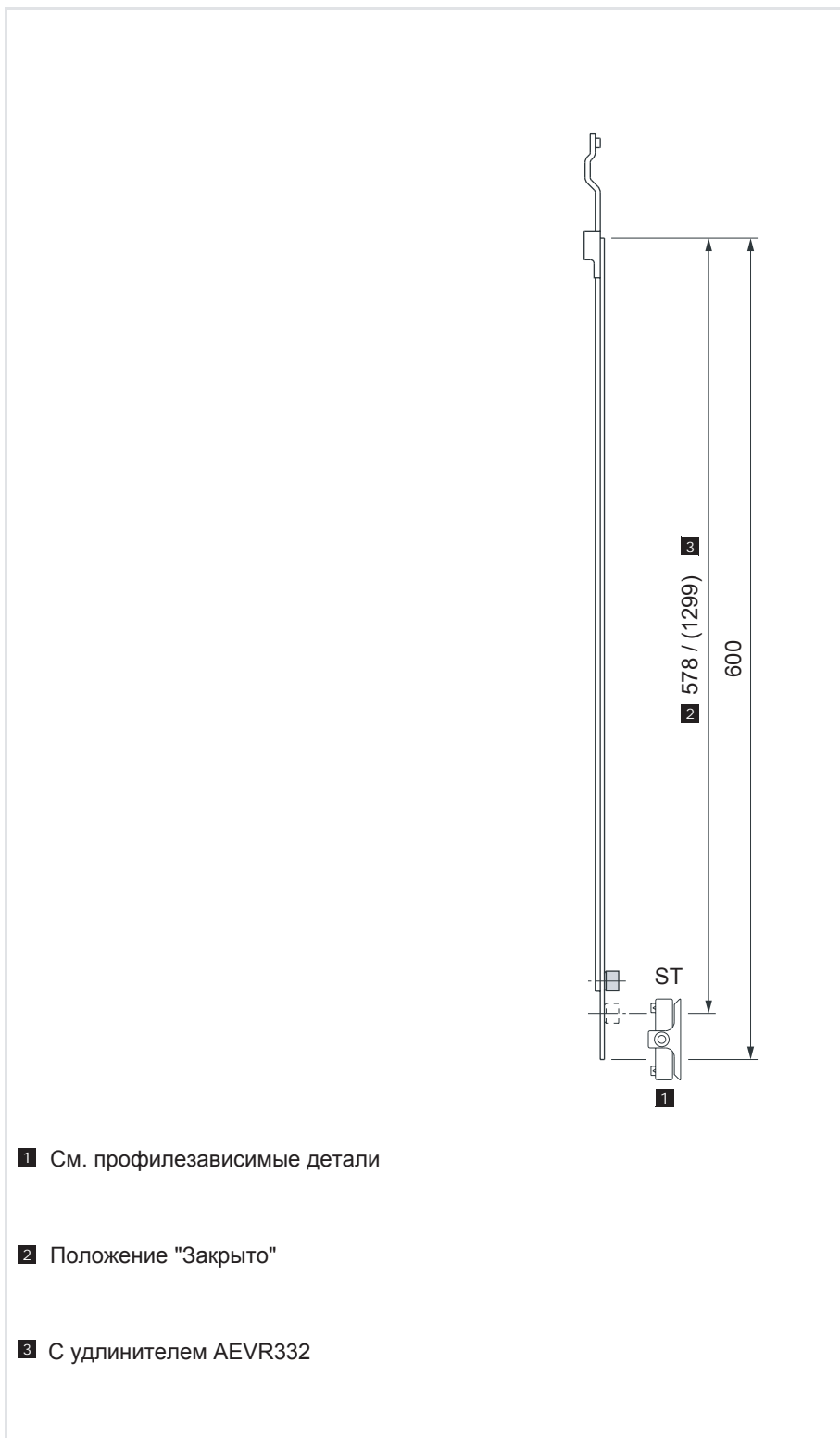
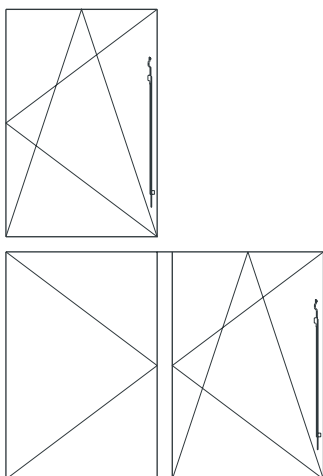
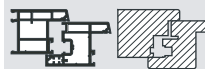
2 Положение "Закрыто"

3 Использование балконной защелки, начиная с ВСФ 1700 мм

4 Начиная с AGMK332 используется блокиратор ошибочного действия FN

Артикул	ВСФ (мм)	2 a(мм)	2 b(мм)	c(мм)		
AGMK3320 - 100040	800 - 1100	84	-	790	4	1
AGMK3330 - 100040	1100 - 1400	84	-	1090	4	1
AGMK3340 - 100040	1400 - 1700	332	368	1390	6	2
AGMK3350 - 100040	1700 - 2000	332	368	1690	8	2
AGMK3360 - 100040	2000 - 2300	332	368	1990	8	2





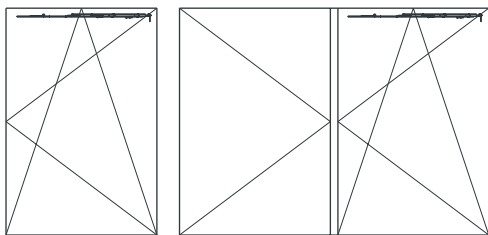
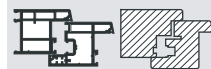


1 См. профилезависимые детали

2 Положение "Закрыто"

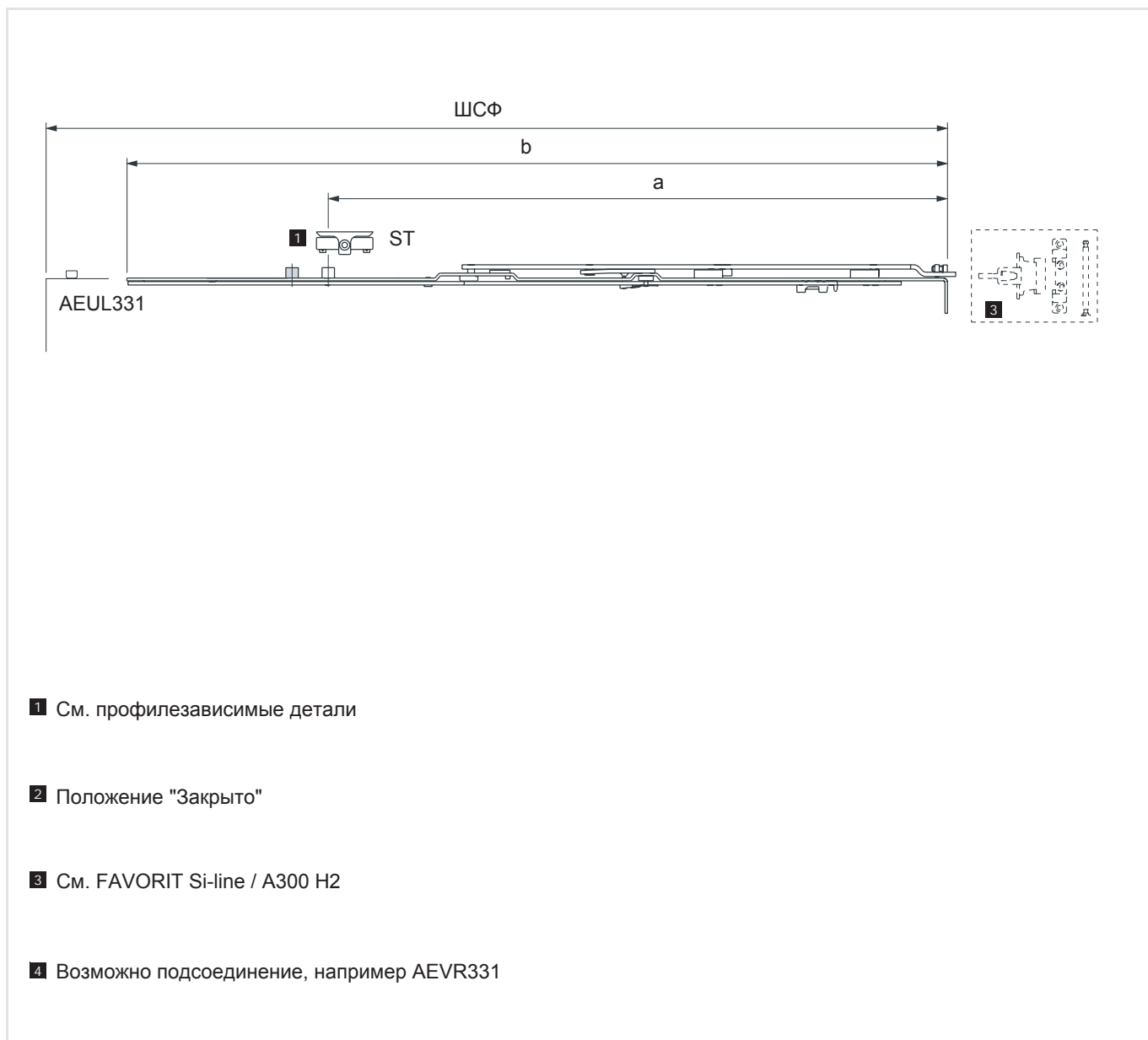
3 С удлинителем AEVR332

Артикул	ВСФ (мм)		
AVNL3310 - 100050	1700 - 2300 3	4	1



Макс. вес створки 130 кг

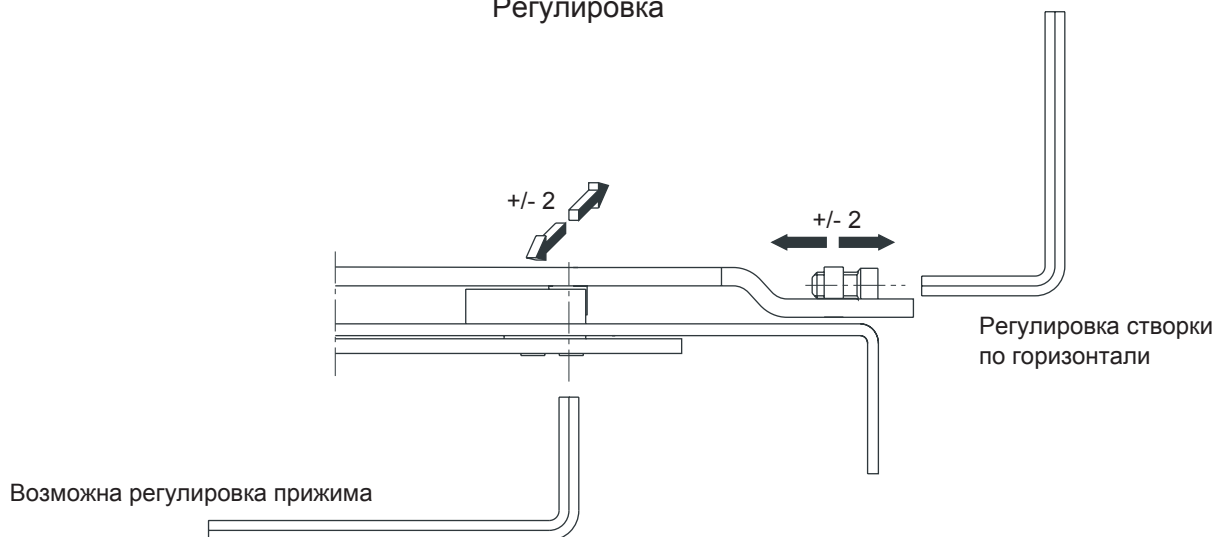
См.: Диаграмма 1, 3



Артикул	ШСФ (мм)	2		4		1
		a(мм)	b(мм)	7	6	
ASKK3430 - 100040	850 - 1150	565	1030	7	6	1
ASKK3440 - 100040	1150 - 1450	752	1330	8	7	1

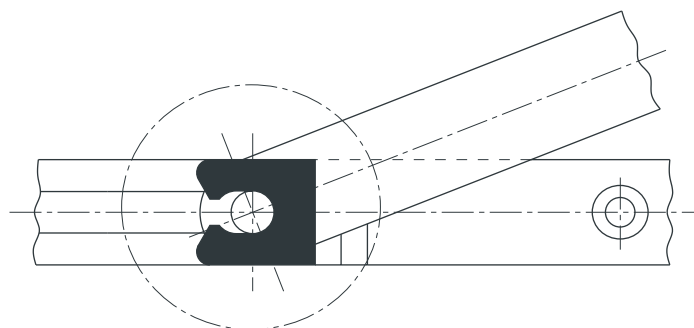


Регулировка



Фиксатор

Дополнительная фиксация
в положении откида



Фиксатор откида створки

