

содержание	раздел
профиль деятельности фирмы	1
общая информация	2
варианты применения фурнитуры	3
элементы фурнитуры	4
монтаж и регулировки	5
поворотные, раздвижные и дверные запоры	6
ручки	7
петли	8
аксессуары	9
комплектующие для противомоскитных сеток	10

В 2009 году, что бы удовлетворить ожидания клиентов, в Турции, рядом с г. Анталия ACCADO организывает производство фурнитуры для окон и дверей ПВХ, на площади 8000м².

1

Инвестиции в технологию служат для удовлетворения спроса как отечественных, так и зарубежных заказчиков. Широкий ассортимент и стабильно высокое качество продукции, современная развитая логистическая инфраструктура и квалифицированная техническая поддержка - все это позволяет марке занимать прочные позиции в отрасли.

В рамках инвестиционной программы расширения производства в третьем квартале 2010 г. введены в строй новые производственные мощности на площади 15000 кв.м. Современное автоматизированное производство, высоко квалифицированный персонал общей численностью 300 человек на сегодняшний день представляют собой мощный потенциал для удовлетворения потребностей клиентов.

С целью занять лидирующие позиции в производстве и реализации фурнитуры и аксессуаров, ACCADO продолжает развитие производственных мощностей по цинко-алюминиевому литью, порошковой покраске, штамповочным прессам мощностью от 20 до 300 тонн (вырубка с листового металла и гибка), гальванической оцинковке и литью пластмасс.

Компанией получен сертификат TSE и начата процедура сертификации менеджмента качества по ISO 9001 и ISO 9000.

Видение

«Высокое качество» - вот первые ассоциации, которые должны возникать у потребителей при упоминании нашей марки. Продвижение бренда ACCADO, с именем Турции, на мировой рынок «высококачественной продукции», наилучший путь, чтобы стать бессмертным брендом.

Миссия

Обеспечение высокого качества продукции и услуг, на равнее для отечественных и зарубежных потребителей. Упоминание аксессуаров ACCADO во всем мире должно ассоциироваться с высокотехнологичным товаром и профессиональным сервисом.

Экспорт

Хотя ACCADO существует недавно, но производимые по новейшим технологиям аксессуары для окон и дверей являются известными в мировом масштабе и уже поставляются в 26 стран.

Кроме того, многие иностранные торговые компании, работающие в Турции, отправляют нашу продукцию в свои страны. 300 человек заняты в секторе производства и реализации аксессуаров ACCADO для окон и дверей и сеть наших клиентов расширяется каждый день.

Политика в области качества

ACCADO, которая производит аксессуары для дверей и окон из ПВХ и дерева, создала новую политику менеджмента качества. Принципы этой политики:

- При совместном участии всех наших сотрудников,
- В сотрудничестве с нашими клиентами,
- Эффективное использование ресурсов,
- Соблюдение национальных и международных стандартов, без ущерба для нашей продукции и с высоким качеством услуг,
- Осознанное непрерывное улучшение и развитие,
- Обеспечить высокий уровень удовлетворенности клиентов.

Наша компания продолжает развивать свою деятельность и расширяет ассортимент нашей продукции в следующих направлениях:

- алюминиевые ручки и гарнитуры
- механические соединители
- поворотнo-откидные приводы
- Многозапорные дверные приводы с замком
- колесные каретки (раздвижные системы), стальные крепежные детали и пластмассовые литые изделия.

ACCADO, выступая на внутреннем и внешнем рынке, обеспечивает высокое качество продукции и обслуживания, на пути к мировой славе «Производителя аксессуаров для окон и дверей».

Информация о продукции и инструкции к применению

Поворотное и откидное открытие фурнитурных механизмов створок, контролируются с одной ручки окон и дверей. При открытии окна или двери, повернув ручку можно создать ограниченный зазор между створкой и рамой для обеспечения проветривания.

Механизм одинарного или двойного открывания может быть установлен в окна из дерева, пластика, алюминия или иных материалов или комбинации этих материалов со сталью, Рисунок 1, и используются в окнах и дверях имеющих соответствующий канал в профилях (фурнитурный паз). Это функция данного механизма, используемого в целях одинарного или двойного открывания и закрытия створок окон и дверей, обеспечивает комфортное управление проветривания различными способами. При запирации обеспечивается необходимое усилие для сжатия уплотнения.

Для окон и дверей с повышенной взломозащитой, для использования окон и дверей в агрессивных влажных условиях (повышенный риск коррозии), требуются некоторые специальные механизмы и детали.

2. Не правильное использование

- постороннее препятствие между коробкой и створкой, блокирующее нормальные действия
- неконтролируемый удар окна или двери об стену или иное препятствие (например, из-за ветра),
- повреждение механизмов окон и дверей, причиненные другим оборудованием,
- В результате избыточной нагрузки на окно или дверь (к примеру: ребенок, повисший на окне)
- Противодействие человека частью тела или рукой при закрытии окна или двери, (при этом возможно получение травмы).

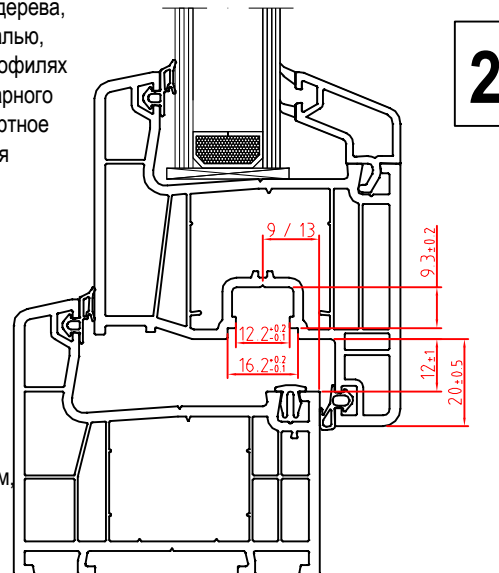


рис. 1

3. Ответственность

Все составляющие механизма обвязки должны быть механизмом только системы ACCADO.

При нарушении правил пользования, а так же при монтаже не оригинальных комплектующих не одобренных или же не разрешенных ACCADO, ответственность на ACCADO не возлагается.

4. Информация о продукте

Во всех видах окон из ПВХ и из дерева, основной целью продукции для клиентов, является обеспечение желаемого комфорта. Для этого, запросы клиентов для различного спектра продуктов и типов окон рассматриваются в подходящей для них альтернативе.

Основные системы, которые производятся в соответствии с базовым уровнем безопасности, можно легко улучшать соответствующей заменой некоторых элементов. По соображениям безопасности, окна и двери должны быть произведены в соответствии с требуемыми спецификациями.

5. Эффективность продукта

Все стандартные элементы ACCADO могут быть использованы в створках до 100 кг. При превышении веса створок свыше 100 кг, рекомендуется проинформировать об этом ACCADO и запросить соответствующие элементы.

На стр. 4 показаны диаграммы разрешенного диапазона высоты и ширине створки, для различного веса остекления. Ширина и высота створки (горизонтальные, вертикальные), вес створки в любом случае не должен превышать указанного.

6. Обслуживание

С точки зрения безопасности износа критических компонентов системы нужно проводить проверку, по крайней мере один раз в год.

При необходимости шурупы, винты или части нужно подтягивать или же при необходимости заменять части механизмов. Кроме того, нижеуказанные работы по обслуживанию должны проводиться каждый год:

- В механизмах поворотного или поворотно-откидного открывания, все точки запираения и все движущиеся части должны быть смазаны и проверены.
- Что бы на механизмах не возникла коррозия, нужно использовать средства которые не повреждают при чистке покрытия поверхностей.

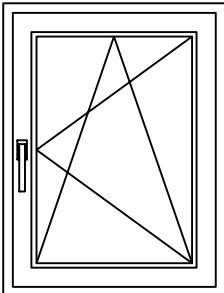
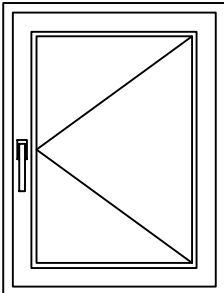
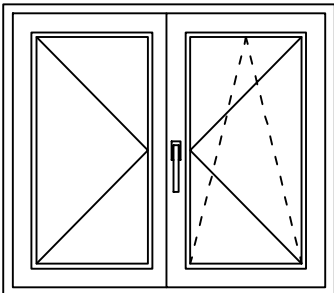
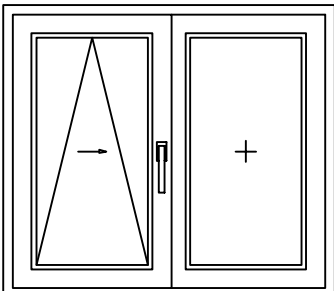
Работы по замене изношенных частей, разборка и сборка створок, регулировка точек запираения створки, и.т.д должны осуществляться квалифицированными техническими специалистами

сокращения

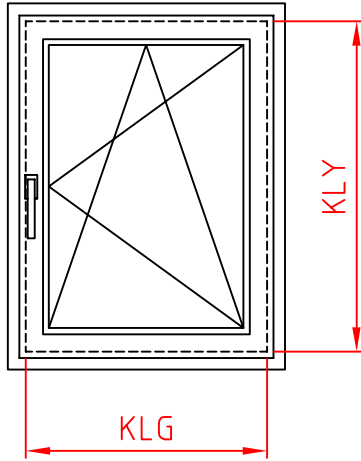
СЖ	две створки	KY	высота ручки
KLG	ширина створки по фальцу	KYO	центрально-переменная высота ручки
KLY	высота створки по фальцу	KYS	постоянная высота ручки
KP	цапфа	PA	количество в упаковке
Воу	размер элемента	Se	противовзломная цапфа

производственная программа

2

	функция	модель фурнитуры	ширина	высота	макс. вес створки (kg)
	поворотно-откидное открывание	ACCADO KYO	280-1650	420-2200	130
		ACCADO KYS	280-1650	420-2350	130
	поворотное открывание	ACCADO KYO	280-1650	420-2200	130
		ACCADO KYS	280-1650	420-2350	130
	штупельное открывание	ACCADO KYO	280-1650	420-2200	130
		ACCADO KYS	280-1650	420-2350	130
	параллельно-раздвижное открывание	ACCADO KYO	280-1650	420-2200	130

графики допустимых рахзмеров



- 1 : часто открывающиеся створки
- 2 : редко открывающиеся створки

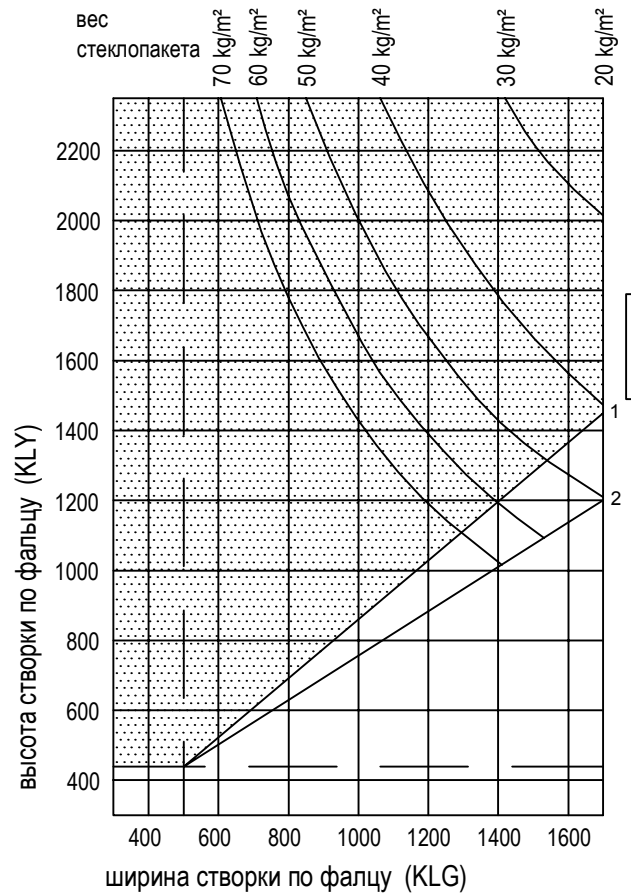


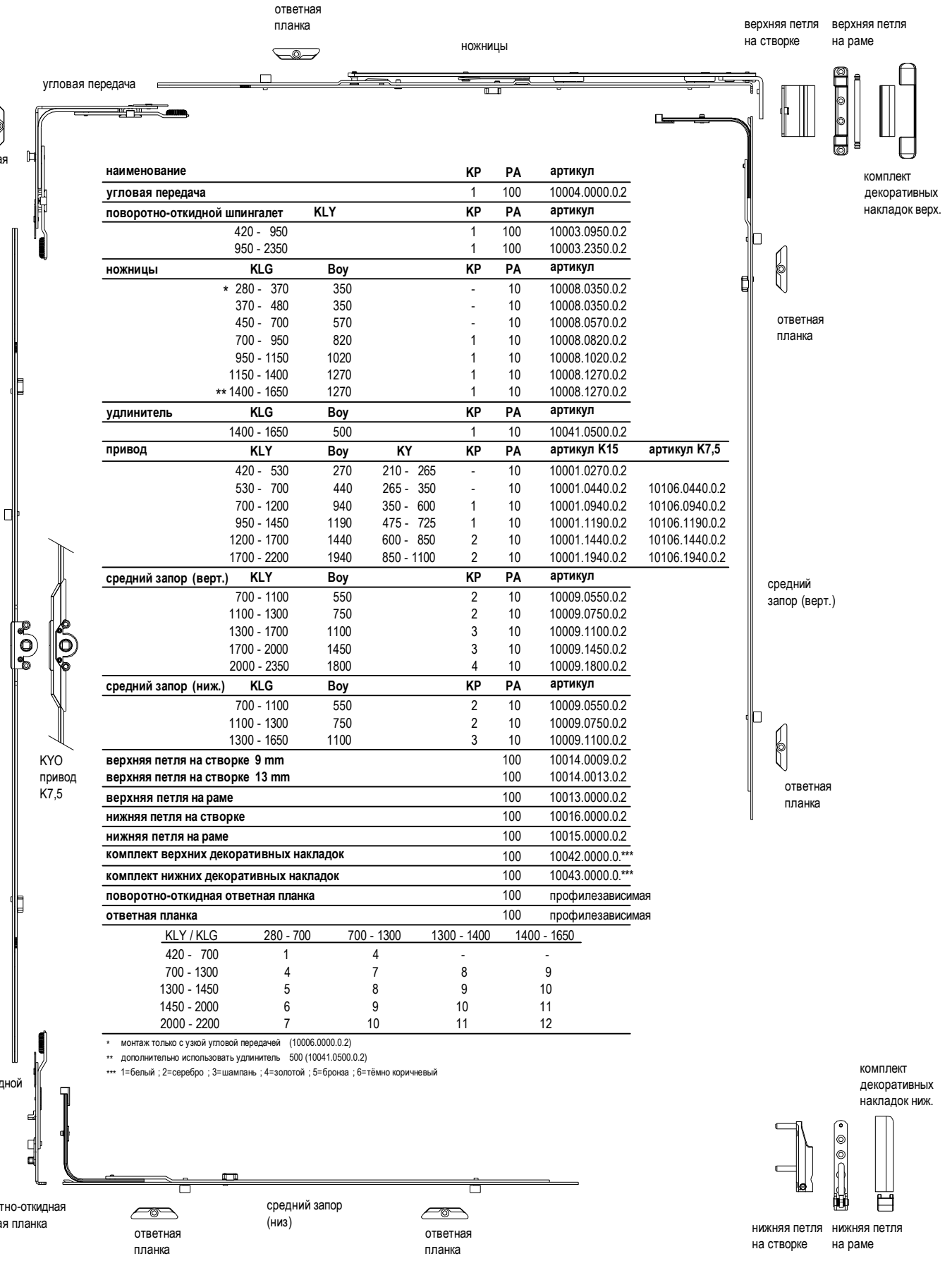
таблица допустимых размеров

KLY \ KLG	370 - 700	700 - 1150	1150 - 1650
420 - 700			
700 - 1450			
1450 - 2200			
2200 - 2350			



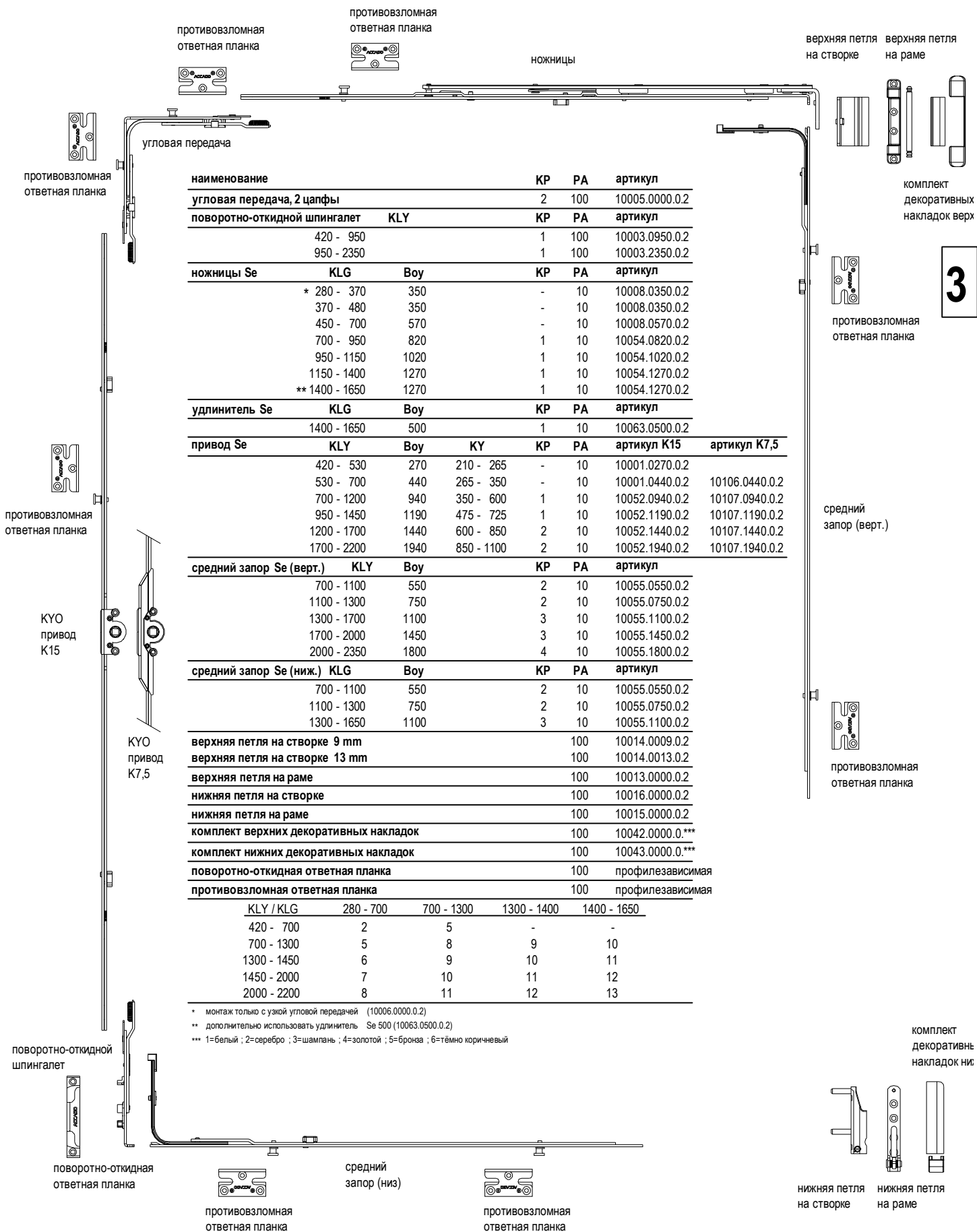
КУО поворотно-откидная, стандартный вариант

3



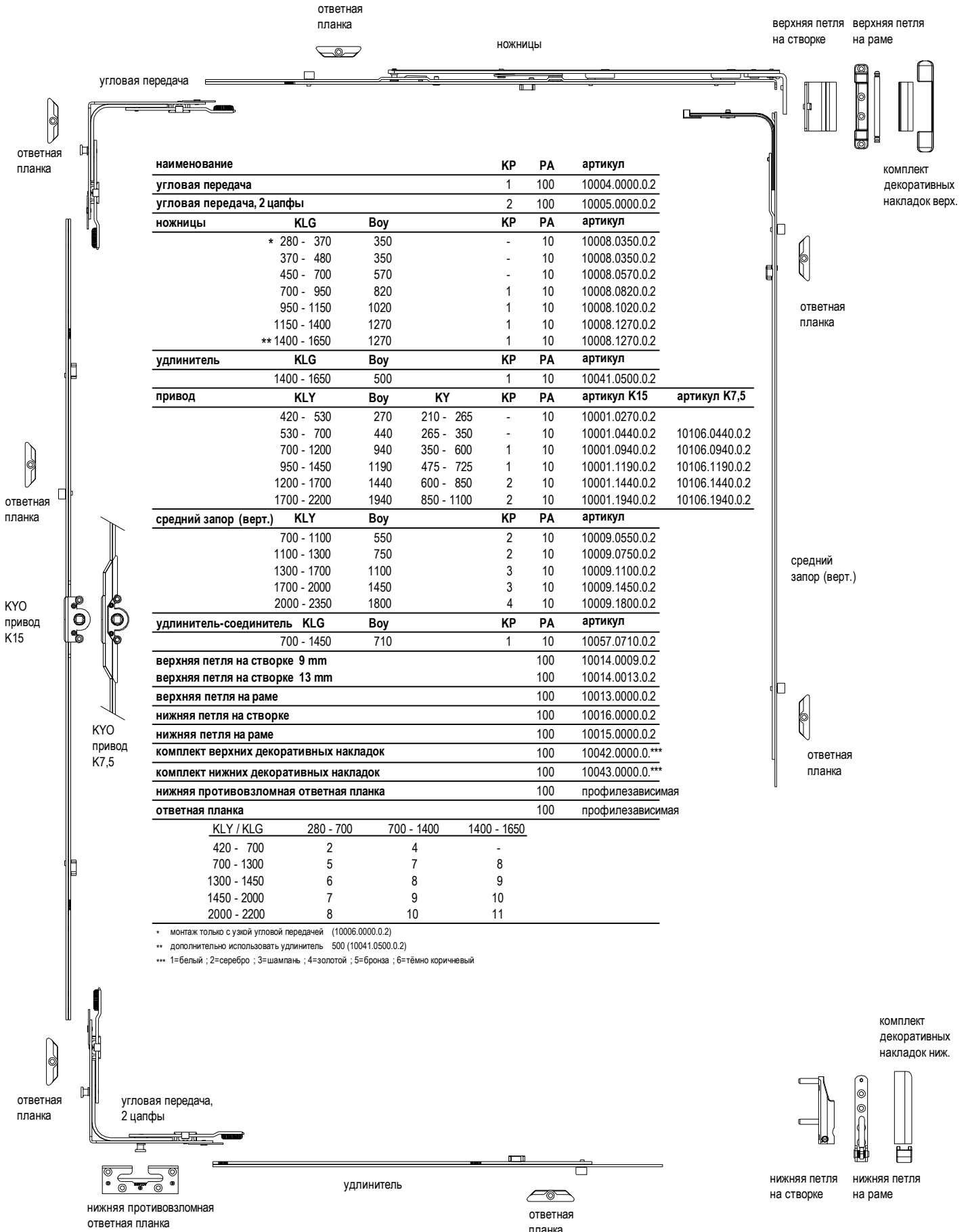
наименование	КР	РА	артикул				
угловая передача	1	100	10004.0000.0.2				
поворотно-откидной шпингалет	КЛY	КР	РА	артикул			
420 - 950	1	100	10003.0950.0.2				
950 - 2350	1	100	10003.2350.0.2				
ножницы	КЛG	Воу	КР	РА	артикул		
* 280 - 370	350	-	10	10008.0350.0.2			
370 - 480	350	-	10	10008.0350.0.2			
450 - 700	570	-	10	10008.0570.0.2			
700 - 950	820	1	10	10008.0820.0.2			
950 - 1150	1020	1	10	10008.1020.0.2			
1150 - 1400	1270	1	10	10008.1270.0.2			
** 1400 - 1650	1270	1	10	10008.1270.0.2			
удлинитель	КЛG	Воу	КР	РА	артикул		
1400 - 1650	500	1	10	10041.0500.0.2			
привод	КЛY	Воу	КУ	КР	РА	артикул К15	артикул К7,5
420 - 530	270	210 - 265	-	10	10001.0270.0.2		
530 - 700	440	265 - 350	-	10	10001.0440.0.2		10106.0440.0.2
700 - 1200	940	350 - 600	1	10	10001.0940.0.2		10106.0940.0.2
950 - 1450	1190	475 - 725	1	10	10001.1190.0.2		10106.1190.0.2
1200 - 1700	1440	600 - 850	2	10	10001.1440.0.2		10106.1440.0.2
1700 - 2200	1940	850 - 1100	2	10	10001.1940.0.2		10106.1940.0.2
средний запор (верт.)	КЛY	Воу	КР	РА	артикул		
700 - 1100	550	2	10	10009.0550.0.2			
1100 - 1300	750	2	10	10009.0750.0.2			
1300 - 1700	1100	3	10	10009.1100.0.2			
1700 - 2000	1450	3	10	10009.1450.0.2			
2000 - 2350	1800	4	10	10009.1800.0.2			
средний запор (ниж.)	КЛG	Воу	КР	РА	артикул		
700 - 1100	550	2	10	10009.0550.0.2			
1100 - 1300	750	2	10	10009.0750.0.2			
1300 - 1650	1100	3	10	10009.1100.0.2			
верхняя петля на створке 9 мм				100	10014.0009.0.2		
верхняя петля на створке 13 мм				100	10014.0013.0.2		
верхняя петля на раме				100	10013.0000.0.2		
нижняя петля на створке				100	10016.0000.0.2		
нижняя петля на раме				100	10015.0000.0.2		
комплект верхних декоративных накладок				100	10042.0000.0.***		
комплект нижних декоративных накладок				100	10043.0000.0.***		
поворотно-откидная ответная планка				100	профилезависимая		
ответная планка				100	профилезависимая		
КЛY / КЛG	280 - 700	700 - 1300	1300 - 1400	1400 - 1650			
420 - 700	1	4	-	-			
700 - 1300	4	7	8	9			
1300 - 1450	5	8	9	10			
1450 - 2000	6	9	10	11			
2000 - 2200	7	10	11	12			

* монтаж только с узкой угловой передачей (10006.0000.0.2)
 ** дополнительно использовать удлинитель 500 (10041.0500.0.2)
 *** 1=белый ; 2=серебро ; 3=шампань ; 4=золотой ; 5=бронза ; 6=тёмно коричневый





3



наименование	КР	РА	артикул				
угловая передача	1	100	10004.0000.0.2				
угловая передача, 2 цапфы	2	100	10005.0000.0.2				
ножницы	КЛГ	Воу	КР	РА	артикул		
* 280 - 370	350	-	10	10008.0350.0.2			
370 - 480	350	-	10	10008.0350.0.2			
450 - 700	570	-	10	10008.0570.0.2			
700 - 950	820	1	10	10008.0820.0.2			
950 - 1150	1020	1	10	10008.1020.0.2			
1150 - 1400	1270	1	10	10008.1270.0.2			
** 1400 - 1650	1270	1	10	10008.1270.0.2			
удлинитель	КЛГ	Воу	КР	РА	артикул		
1400 - 1650	500	1	10	10041.0500.0.2			
привод	КЛY	Воу	КY	КР	РА	артикул K15	артикул K7,5
420 - 530	270	210 - 265	-	10	10001.0270.0.2		
530 - 700	440	265 - 350	-	10	10001.0440.0.2	10106.0440.0.2	
700 - 1200	940	350 - 600	1	10	10001.0940.0.2	10106.0940.0.2	
950 - 1450	1190	475 - 725	1	10	10001.1190.0.2	10106.1190.0.2	
1200 - 1700	1440	600 - 850	2	10	10001.1440.0.2	10106.1440.0.2	
1700 - 2200	1940	850 - 1100	2	10	10001.1940.0.2	10106.1940.0.2	
средний запор (верт.)	КЛY	Воу	КР	РА	артикул		
700 - 1100	550		2	10	10009.0550.0.2		
1100 - 1300	750		2	10	10009.0750.0.2		
1300 - 1700	1100		3	10	10009.1100.0.2		
1700 - 2000	1450		3	10	10009.1450.0.2		
2000 - 2350	1800		4	10	10009.1800.0.2		
удлинитель-соединитель	КЛГ	Воу	КР	РА	артикул		
700 - 1450	710		1	10	10057.0710.0.2		
верхняя петля на створке 9 mm					100	10014.0009.0.2	
верхняя петля на створке 13 mm					100	10014.0013.0.2	
верхняя петля на раме					100	10013.0000.0.2	
нижняя петля на створке					100	10016.0000.0.2	
нижняя петля на раме					100	10015.0000.0.2	
комплект верхних декоративных накладок					100	10042.0000.0.***	
комплект нижних декоративных накладок					100	10043.0000.0.***	
нижняя противозломная ответная планка					100	профилезависимая	
ответная планка					100	профилезависимая	
КЛY / КЛГ	280 - 700	700 - 1400	1400 - 1650				
420 - 700	2	4	-				
700 - 1300	5	7	8				
1300 - 1450	6	8	9				
1450 - 2000	7	9	10				
2000 - 2200	8	10	11				

* монтаж только с узкой угловой передачей (10006.0000.0.2)
 ** дополнительно использовать удлинитель 500 (10041.0500.0.2)
 *** 1=белый ; 2=серебро ; 3=шампань ; 4=золотой ; 5=бронза ; 6=тёмно коричневый



КЮ поворотно-откидная, базовая безопасность

ответная планка

ножницы

угловая передача

верхняя петля на створке

верхняя петля на раме

ответная планка

ответная планка

КЮ привод K15

КЮ привод K7,5

шпингалет привода 180°

ответная планка

средний запор (верт.)

ответная планка

средний запор (ниж.)

ответная планка

нижняя противовзломная ответная планка

нижняя петля на створке

нижняя петля на раме

комплект декоративных накладок верх.

3

комплект декоративных накладок ни.

наименование	КР	РА	артикул				
угловая передача	1	100	10004.0000.0.2				
шпингалет привода 180°	1	100	10040.0000.0.2				
ножницы	КLG	Воу	КР	РА	артикул		
* 280 - 370		350	-	10	10008.0350.0.2		
370 - 480		350	-	10	10008.0350.0.2		
450 - 700		570	-	10	10008.0570.0.2		
700 - 950		820	1	10	10008.0820.0.2		
950 - 1150		1020	1	10	10008.1020.0.2		
1150 - 1400		1270	1	10	10008.1270.0.2		
** 1400 - 1650		1270	1	10	10008.1270.0.2		
удлинитель	КLG	Воу	КР	РА	артикул		
1400 - 1650		500	1	10	10041.0500.0.2		
привод	КLY	Воу	КУ	КР	РА	артикул K15	артикул K7,5
420 - 530		270	210 - 265	-	10	10001.0270.0.2	
530 - 700		440	265 - 350	-	10	10001.0440.0.2	10106.0440.0.2
700 - 1200		940	350 - 600	1	10	10001.0940.0.2	10106.0940.0.2
950 - 1450		1190	475 - 725	1	10	10001.1190.0.2	10106.1190.0.2
1200 - 1700		1440	600 - 850	2	10	10001.1440.0.2	10106.1440.0.2
1700 - 2200		1940	850 - 1100	2	10	10001.1940.0.2	10106.1940.0.2
средний запор (верт.)	КLY	Воу	КР	РА	артикул		
700 - 1100		550	2	10	10009.0550.0.2		
1100 - 1300		750	2	10	10009.0750.0.2		
1300 - 1700		1100	3	10	10009.1100.0.2		
1700 - 2000		1450	3	10	10009.1450.0.2		
2000 - 2350		1800	4	10	10009.1800.0.2		
средний запор Se (ниж.)	КLG	Воу	КР	РА	артикул		
280 - 700		240	1	10	10055.0240.0.2		
700 - 1100		550	2	10	10055.0550.0.2		
1100 - 1300		750	2	10	10055.0750.0.2		
1300 - 1650		1100	3	10	10055.1100.0.2		
верхняя петля на створке 9 mm				100	10014.0009.0.2		
верхняя петля на створке 13 mm				100	10014.0013.0.2		
верхняя петля на раме				100	10013.0000.0.2		
нижняя петля на створке				100	10016.0000.0.2		
нижняя петля на раме				100	10015.0000.0.2		
комплект верхних декоративных накладок				100	10042.0000.0.***		
комплект нижних декоративных накладок				100	10043.0000.0.***		
нижняя противовзломная ответная планка				100	профилезависимая		
ответная планка				100	профилезависимая		
	КLY / KLG	280 - 700	700 - 1300	1300 - 1400	1400 - 1650		
420 - 700		2	4	-	-		
700 - 1300		5	7	8	9		
1300 - 1450		6	8	9	10		
1450 - 2000		7	9	10	11		
2000 - 2200		8	10	11	12		

* монтаж только с узкой угловой передачей (10006.0000.0.2)

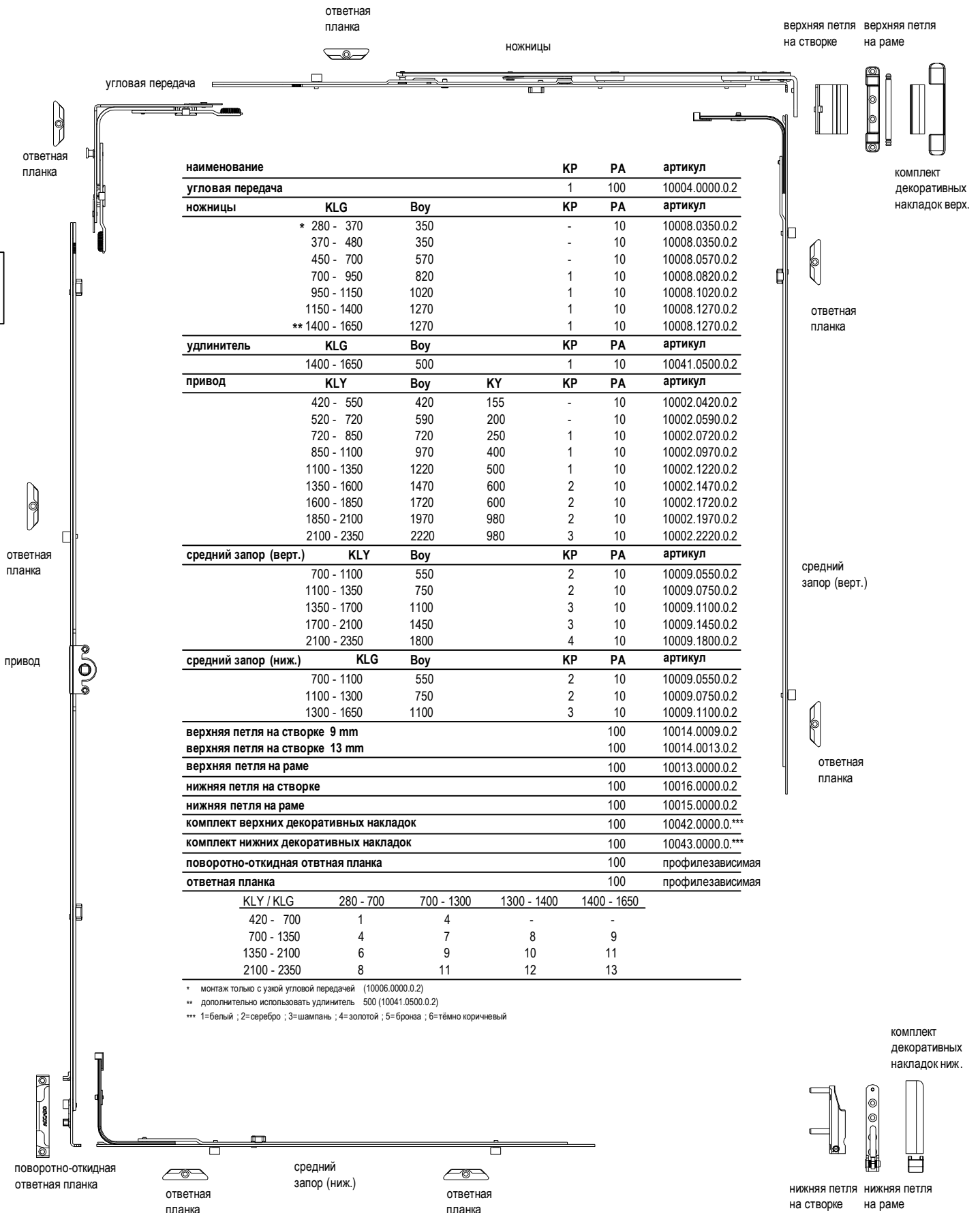
** дополнительно использовать удлинитель 500 (10041.0500.0.2)

*** 1=белый ; 2=серебро ; 3=шампань ; 4=золотой ; 5=бронза ; 6=тёмно коричневый



KYS поворотно-откидная, стандартный вариант

3



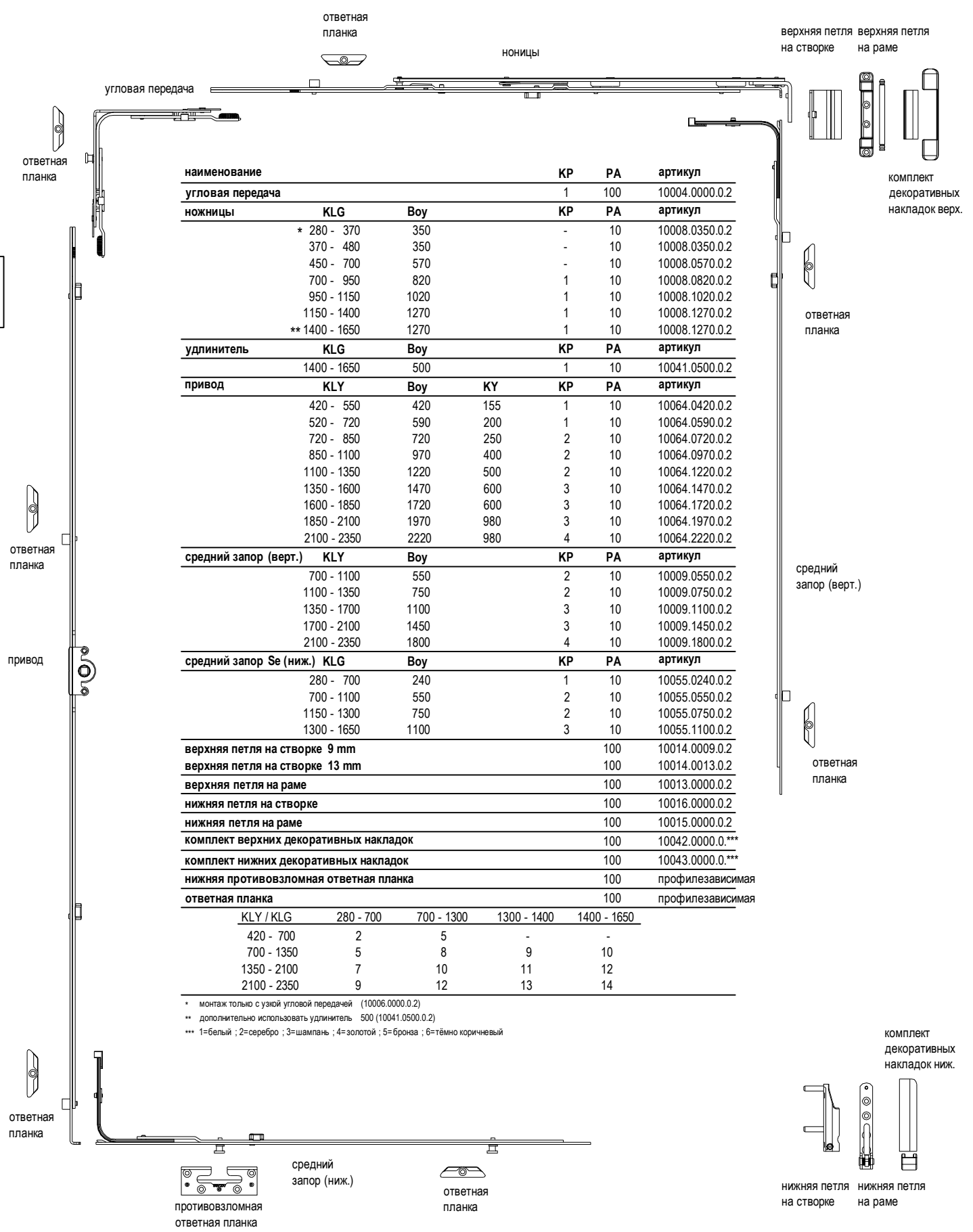
наименование	КР	РА	артикул			
угловая передача	1	100	10004.0000.0.2			
ножницы	КЛГ	Воу	КР	РА	артикул	
* 280 - 370		350	-	10	10008.0350.0.2	
370 - 480		350	-	10	10008.0350.0.2	
450 - 700		570	-	10	10008.0570.0.2	
700 - 950		820	1	10	10008.0820.0.2	
950 - 1150		1020	1	10	10008.1020.0.2	
1150 - 1400		1270	1	10	10008.1270.0.2	
** 1400 - 1650		1270	1	10	10008.1270.0.2	
удлиннитель	КЛГ	Воу	КР	РА	артикул	
1400 - 1650		500	1	10	10041.0500.0.2	
привод	КЛЫ	Воу	КУ	КР	РА	артикул
420 - 550		420	155	-	10	10002.0420.0.2
520 - 720		590	200	-	10	10002.0590.0.2
720 - 850		720	250	1	10	10002.0720.0.2
850 - 1100		970	400	1	10	10002.0970.0.2
1100 - 1350		1220	500	1	10	10002.1220.0.2
1350 - 1600		1470	600	2	10	10002.1470.0.2
1600 - 1850		1720	600	2	10	10002.1720.0.2
1850 - 2100		1970	980	2	10	10002.1970.0.2
2100 - 2350		2220	980	3	10	10002.2220.0.2
средний запор (верт.)	КЛЫ	Воу	КР	РА	артикул	
700 - 1100		550	2	10	10009.0550.0.2	
1100 - 1350		750	2	10	10009.0750.0.2	
1350 - 1700		1100	3	10	10009.1100.0.2	
1700 - 2100		1450	3	10	10009.1450.0.2	
2100 - 2350		1800	4	10	10009.1800.0.2	
средний запор (ниж.)	КЛГ	Воу	КР	РА	артикул	
700 - 1100		550	2	10	10009.0550.0.2	
1100 - 1300		750	2	10	10009.0750.0.2	
1300 - 1650		1100	3	10	10009.1100.0.2	
верхняя петля на створке 9 mm				100	10014.0009.0.2	
верхняя петля на створке 13 mm				100	10014.0013.0.2	
верхняя петля на раме				100	10013.0000.0.2	
нижняя петля на створке				100	10016.0000.0.2	
нижняя петля на раме				100	10015.0000.0.2	
комплект верхних декоративных накладок				100	10042.0000.0.***	
комплект нижних декоративных накладок				100	10043.0000.0.***	
поворотно-откидная ответная планка				100	профилезависимая	
ответная планка				100	профилезависимая	
КЛЫ / КЛГ	280 - 700	700 - 1300	1300 - 1400	1400 - 1650		
420 - 700	1	4	-	-		
700 - 1350	4	7	8	9		
1350 - 2100	6	9	10	11		
2100 - 2350	8	11	12	13		

* монтаж только с узкой угловой передачей (10006.0000.0.2)
 ** дополнительно использовать удлиннитель 500 (10041.0500.0.2)
 *** 1=белый ; 2=серебро ; 3=шампань ; 4=золотой ; 5=бронза ; 6=тёмно коричневый



KYS поворотно-откидная, базовая безопасность

3



наименование	КР	РА	артикул	
угловая передача	1	100	10004.0000.0.2	
ножницы	КР	РА	артикул	
* 280 - 370	-	10	10008.0350.0.2	
370 - 480	-	10	10008.0350.0.2	
450 - 700	-	10	10008.0570.0.2	
700 - 950	1	10	10008.0820.0.2	
950 - 1150	1	10	10008.1020.0.2	
1150 - 1400	1	10	10008.1270.0.2	
** 1400 - 1650	1	10	10008.1270.0.2	
удлиннитель	КР	РА	артикул	
1400 - 1650	1	10	10041.0500.0.2	
привод	КР	РА	артикул	
KLY	КР	РА	артикул	
420 - 550	1	10	10064.0420.0.2	
520 - 720	1	10	10064.0590.0.2	
720 - 850	2	10	10064.0720.0.2	
850 - 1100	2	10	10064.0970.0.2	
1100 - 1350	2	10	10064.1220.0.2	
1350 - 1600	3	10	10064.1470.0.2	
1600 - 1850	3	10	10064.1720.0.2	
1850 - 2100	3	10	10064.1970.0.2	
2100 - 2350	4	10	10064.2220.0.2	
средний запор (верт.)	КР	РА	артикул	
700 - 1100	2	10	10009.0550.0.2	
1100 - 1350	2	10	10009.0750.0.2	
1350 - 1700	3	10	10009.1100.0.2	
1700 - 2100	3	10	10009.1450.0.2	
2100 - 2350	4	10	10009.1800.0.2	
средний запор Se (ниж.)	КР	РА	артикул	
KLY	КР	РА	артикул	
280 - 700	1	10	10055.0240.0.2	
700 - 1100	2	10	10055.0550.0.2	
1150 - 1300	2	10	10055.0750.0.2	
1300 - 1650	3	10	10055.1100.0.2	
верхняя петля на створке 9 mm		100	10014.0009.0.2	
верхняя петля на створке 13 mm		100	10014.0013.0.2	
верхняя петля на раме		100	10013.0000.0.2	
нижняя петля на створке		100	10016.0000.0.2	
нижняя петля на раме		100	10015.0000.0.2	
комплект верхних декоративных накладок		100	10042.0000.0.***	
комплект нижних декоративных накладок		100	10043.0000.0.***	
нижняя противозломная ответная планка		100	профилезависимая	
ответная планка		100	профилезависимая	

KLY / KLG	280 - 700	700 - 1300	1300 - 1400	1400 - 1650
420 - 700	2	5	-	-
700 - 1350	5	8	9	10
1350 - 2100	7	10	11	12
2100 - 2350	9	12	13	14

* монтаж только с узкой угловой передачей (10006.0000.0.2)
 ** дополнительно использовать удлиннитель 500 (10041.0500.0.2)
 *** 1=белый ; 2=серебро ; 3=шампань ; 4=золотой ; 5=бронза ; 6=тёмно коричневый



КЮ поворотно-откидная, микровентиляция

ответная планка микровентиляции

ответная планка

ножницы

верхняя петля на створке

верхняя петля на раме

ответная планка

угловая передача с микровентиляцией

комплект декоративных накладок верх.

наименование	КР	РА	артикул			
угловая передача с микровентиляцией	1	100	10021.0000.0.2			
поворотно-откидной шпингалет KLY	КР	РА	артикул			
420 - 950	1	100	10003.0950.0.2			
950 - 2350	1	100	10003.2350.0.2			
ножницы KLG	Воу	КР	РА	артикул		
370 - 480	350	-	10	10008.0350.0.2		
450 - 700	570	-	10	10008.0570.0.2		
700 - 950	820	1	10	10008.0820.0.2		
950 - 1150	1020	1	10	10008.1020.0.2		
1150 - 1400	1270	1	10	10008.1270.0.2		
* 1400 - 1650	1270	1	10	10008.1270.0.2		
удлинитель KLG	Воу	КР	РА	артикул		
1400 - 1650	500	1	10	10041.0500.0.2		
привод KLY	Воу	КУ	КР	РА	артикул K15	артикул K7,5
420 - 530	270	210 - 265	-	10	10001.0270.0.2	
530 - 700	440	265 - 350	-	10	10001.0440.0.2	10106.0440.0.2
700 - 1200	940	350 - 600	1	10	10001.0940.0.2	10106.0940.0.2
950 - 1450	1190	475 - 725	1	10	10001.1190.0.2	10106.1190.0.2
1200 - 1700	1440	600 - 850	2	10	10001.1440.0.2	10106.1440.0.2
1700 - 2200	1940	850 - 1100	2	10	10001.1940.0.2	10106.1940.0.2
средний запор (верт.) KLY	Воу	КР	РА	артикул		
700 - 1100	550	2	10	10009.0550.0.2		
1100 - 1300	750	2	10	10009.0750.0.2		
1300 - 1700	1100	3	10	10009.1100.0.2		
1700 - 2000	1450	3	10	10009.1450.0.2		
2000 - 2350	1800	4	10	10009.1800.0.2		
средний запор (ниж.) KLG	Воу	КР	РА	артикул		
700 - 1100	550	2	10	10009.0550.0.2		
1150 - 1300	750	2	10	10009.0750.0.2		
1300 - 1650	1100	3	10	10009.1100.0.2		
верхняя петля на створке 9 mm			100	10014.0009.0.2		
верхняя петля на створке 13 mm			100	10014.0013.0.2		
верхняя петля на раме			100	10013.0000.0.2		
нижняя петля на створке			100	10016.0000.0.2		
нижняя петля на раме			100	10015.0000.0.2		
комплект верхних декоративных накладок			100	10042.0000.0.**		
комплект нижних декоративных накладок			100	10043.0000.0.**		
ответная планка микровентиляции			100	профилезависимая		
поворотно-откидная ответная планка			100	профилезависимая		
ответная планка			100	профилезависимая		
KLY / KLG	280 - 700	700 - 1300	1300 - 1400	1400 - 1650		
420 - 700	1	4	-	-		
700 - 1300	4	7	8	9		
1300 - 1450	5	8	9	10		
1450 - 2000	6	9	10	11		
2000 - 2200	7	10	11	12		

* дополнительно использовать удлинитель 500 (10041.0500.0.2)

** 1=белый ; 2=серебро ; 3=шампань ; 4=золотой ; 5=бронза ; 6=тёмно коричневый



ответная планка

средний запор (верт.)

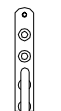


ответная планка

комплект декоративных накладок ниж.



нижняя петля на створке



нижняя петля на раме

ответная планка

средний запор (низ)

ответная планка

3

поворотно-откидной шпингалет

поворотно-откидная ответная планка

КЮ привод K7,5

КЮ привод K15

ответная планка

ответная планка



KYS поворотно-откидная, микровентиляция

ответная планка микровентиляции

ответная планка

ножницы

верхняя петля на створке

верхняя петля на раме

ответная планка

угловая передача с микровентиляцией

ответная планка

ответная планка

привод K15

средний запор (верт.)

ответная планка

средний запор (ниж.)

ответная планка

поворотно-откидная ответная планка

ответная планка

средний запор (низ)

ответная планка

нижняя петля на створке

нижняя петля на раме

комплект декоративных накладок верх.

3

комплект декоративных накладок ниж.

наименование	КР	РА	артикул			
угловая передача с микровентиляцией	1	100	10021.0000.0.2			
ножницы	КР	РА	артикул			
370 - 480	350	-	10008.0350.0.2			
450 - 700	570	-	10008.0570.0.2			
700 - 950	820	1	10008.0820.0.2			
950 - 1150	1020	1	10008.1020.0.2			
1150 - 1400	1270	1	10008.1270.0.2			
* 1400 - 1650	1270	1	10008.1270.0.2			
удлинитель	КР	РА	артикул			
1400 - 1650	500	1	10041.0500.0.2			
привод	КЛY	Воу	КУ	КР	РА	артикул
420 - 550	420	155	-	10	10002.0420.0.2	
520 - 720	590	200	-	10	10002.0590.0.2	
720 - 850	720	250	1	10	10002.0720.0.2	
850 - 1100	970	400	1	10	10002.0970.0.2	
1100 - 1350	1220	500	1	10	10002.1220.0.2	
1350 - 1600	1470	600	2	10	10002.1470.0.2	
1600 - 1850	1720	600	2	10	10002.1720.0.2	
1850 - 2100	1970	980	2	10	10002.1970.0.2	
2100 - 2350	2220	980	3	10	10002.2220.0.2	
средний запор (верт.)	КЛY	Воу	КР	РА	артикул	
700 - 1100	550	2	10	10009.0550.0.2		
1100 - 1350	750	2	10	10009.0750.0.2		
1350 - 1700	1100	3	10	10009.1100.0.2		
1700 - 2100	1450	3	10	10009.1450.0.2		
2100 - 2350	1800	4	10	10009.1800.0.2		
средний запор (ниж.)	КЛG	Воу	КР	РА	артикул	
700 - 1100	550	2	10	10009.0550.0.2		
1150 - 1300	750	2	10	10009.0750.0.2		
1300 - 1650	1100	3	10	10009.1100.0.2		
верхняя петля на створке 9 mm			100	10014.0009.0.2		
верхняя петля на створке 13 mm			100	10014.0013.0.2		
верхняя петля на раме			100	10013.0000.0.2		
нижняя петля на створке			100	10016.0000.0.2		
нижняя петля на раме			100	10015.0000.0.2		
комплект верхних декоративных накладок			100	10042.0000.0.**		
комплект нижних декоративных накладок			100	10043.0000.0.**		
ответная планка микровентиляции			100	профилезависимая		
поворотно-откидная ответная планка			100	профилезависимая		
ответная планка			100	профилезависимая		
КЛY / КЛG	280 - 700	700 - 1300	1300 - 1400	1400 - 1650		
420 - 700	1	4	-	-		
700 - 1350	4	7	8	9		
1350 - 2100	6	9	10	11		
2100 - 2350	8	11	12	13		

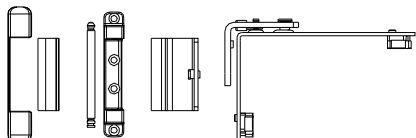
* дополнительно использовать удлинитель 500 (10041.0500.0.2)
** 1=белый ; 2=серебро ; 3=шампань ; 4=золотой ; 5=бронза ; 6=тёмно коричневый



КЮ поворотная штупль, пассивная, стандартный вариант

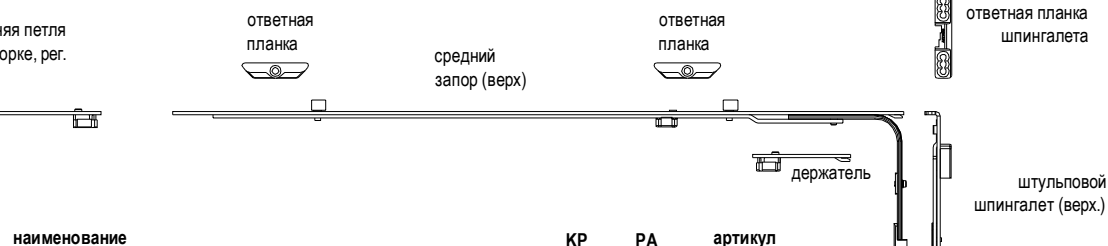
ACCADO
AKSESUAR SISTEMLERİ

верхняя петля на раме
верхняя петля на створке
верхняя петля на створке, рег.



комплект декоративных накладок верх.

3



наименование	КР	РА	артикул
штупльовой шпингалет (верх.)	1	100	10011.0000.0.2
штупльовой шпингалет (ниж.)	1	100	10012.0000.0.2
штупльовой привод	KLY	Воу	КР РА артикул
	720 - 1200	940	1 10 10010.0940.0.2
	950 - 1450	1190	1 10 10010.1190.0.2
	1200 - 1700	1440	2 10 10010.1440.0.2
	1700 - 2200	1940	2 10 10010.1940.0.2
держатель	KLG	Воу	КР РА артикул
	280 - 700	70	- 100 10062.0000.0.2
средний запор (верх./ниж.)	KLG	Воу	КР РА артикул
	700 - 1100	550	2 10 10009.0550.0.2
	1100 - 1300	750	2 10 10009.0750.0.2
	1300 - 1650	1100	3 10 10009.1100.0.2
верхняя петля на створке 9 mm			100 10014.0009.0.2
верхняя петля на створке 13 mm			100 10014.0013.0.2

	KLY	штук
	280 - 700	1
	700 - 1500	2
	1500 - 2200	3

верхняя петля на раме 100 10013.0000.0.2

	KLY	штук
	280 - 700	1
	700 - 1500	2
	1500 - 2200	3

верхняя петля на створке, рег. 100 10022.0000.0.2

средняя петля на створке 100 10044.0000.0.2

	KLY	штук
	280 - 700	-
	700 - 1500	1
	1500 - 2200	2

нижняя петля на створке 100 10016.0000.0.2

нижняя петля на раме 100 10015.0000.0.2

комплект верхних декоративных накладок 100 10042.0000.0.*

	KLY	штук
	280 - 700	1
	700 - 1500	2
	1500 - 2200	3

комплект нижних декоративных накладок 100 10043.0000.0.*

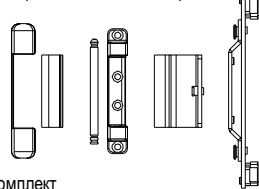
ответная планка шпингалета 100 профилезависимая

ответная планка 100 профилезависимая

	KLY / KLG	280 - 700	700 - 1300	1300 - 1650
	700 - 2200	-	4	6

* 1=белый ; 2=серебро ; 3=шампань ; 4=золотой ; 5=бронза ; 6=тёмно коричневый

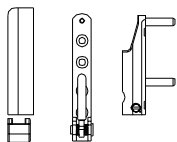
верхняя петля на раме
верхняя петля на створке



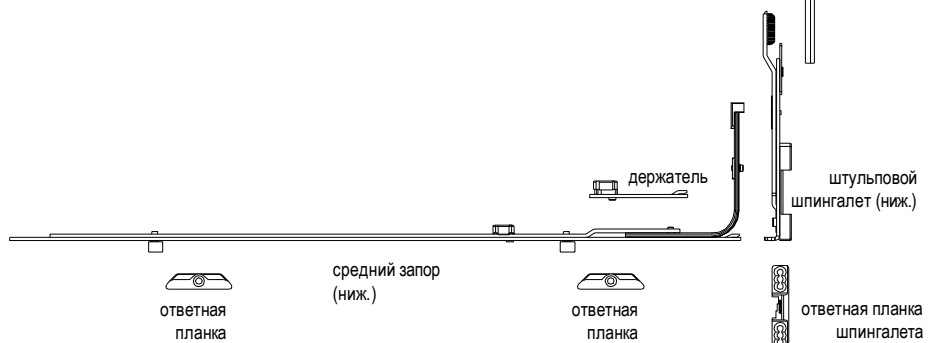
комплект декоративных накладок верх.

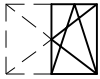
средняя петля на створку

комплект декоративных накладок ниж.

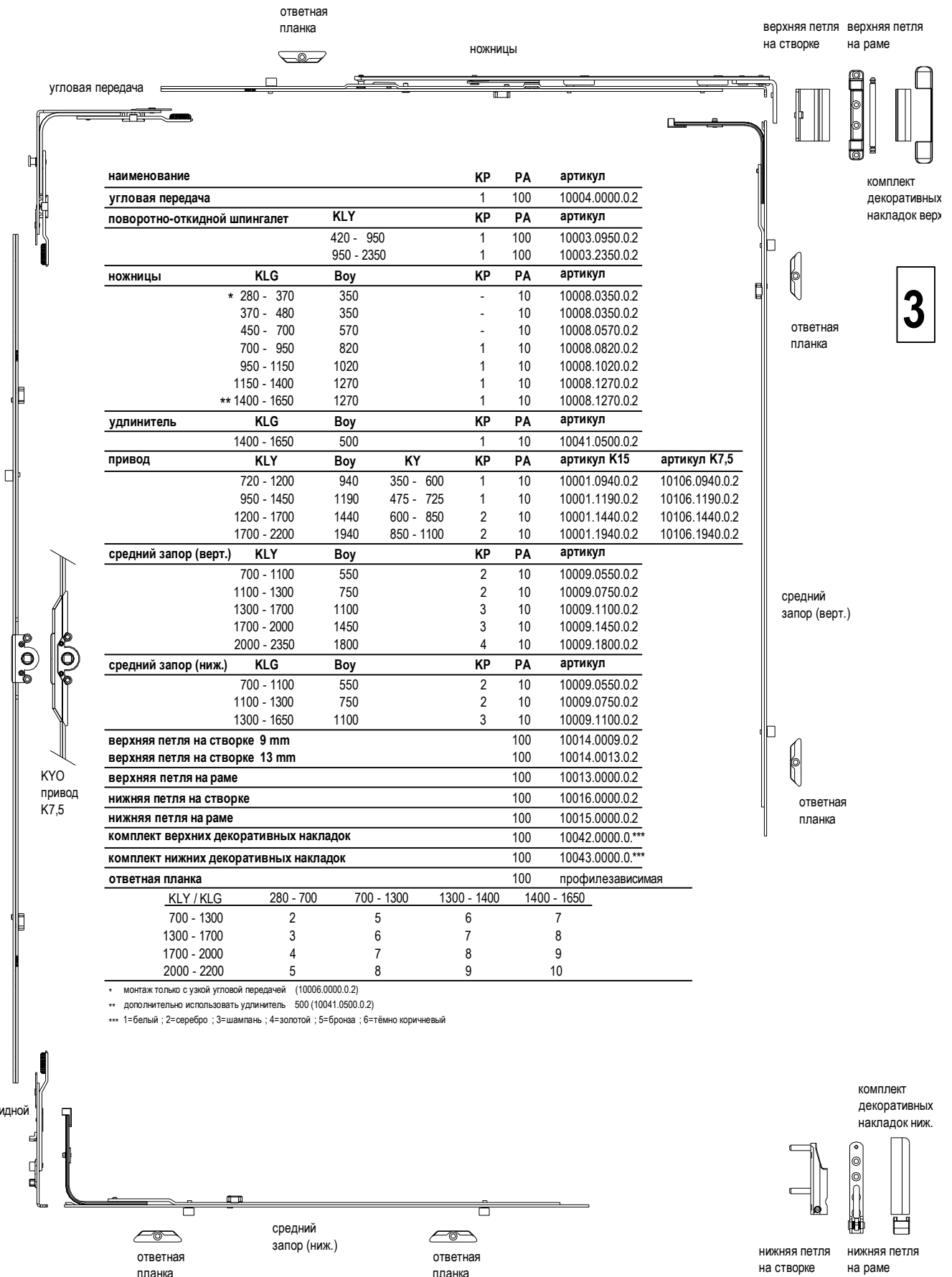


нижняя петля на раме
нижняя петля на створке



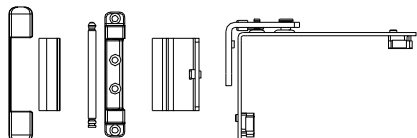


КУО поворотнo-откидная, штупль, активная, стандартный вариант



**КЮ поворотная стульп, пассивная,
усиленная безопасность**

верхняя петля на раме
верхняя петля на створке
верхняя петля на створке, рег.



комплект декоративных накладок верх.

3

противовзломная ответная планка



противовзломная ответная планка



средний запор (верх)

ответная планка шпингалета



штульповой шпингалет (верх.)



наименование	КР	РА	артикул
штульповой шпингалет (верх.)	1	100	10011.0000.0.2
штульповой шпингалет (ниж.)	1	100	10012.0000.0.2
штульповой привод	KLY	Воу	КР РА артикул
	720 - 1200	940	1 10 10010.0940.0.2
	950 - 1450	1190	1 10 10010.1190.0.2
	1200 - 1700	1440	2 10 10010.1440.0.2
	1700 - 2200	1940	2 10 10010.1940.0.2
средний запор (верх./ниж.)	KLG	Воу	КР РА артикул
	370 - 700	240	1 10 10055.0240.0.2
	700 - 1100	550	2 10 10055.0550.0.2
	1100 - 1300	750	2 10 10055.0750.0.2
	1300 - 1650	1100	3 10 10055.1100.0.2
верхняя петля на створке 9 mm			100 10014.0009.0.2
верхняя петля на створке 13 mm			100 10014.0013.0.2

KLY	штук
280 - 700	1
700 - 1500	2
1500 - 2200	3

верхняя петля на раме 100 10013.0000.0.2

KLY	штук
280 - 700	1
700 - 1500	2
1500 - 2200	3

верхняя петля на створке, рег. 100 10022.0000.0.2

средняя петля на створке 100 10044.0000.0.2

KLY	штук
280 - 700	-
700 - 1500	1
1500 - 2200	2

нижняя петля на створке 100 10016.0000.0.2

нижняя петля на раме 100 10015.0000.0.2

комплект верхних декоративных накладок 100 10042.0000.0.*

KLY	штук
280 - 700	1
700 - 1500	2
1500 - 2200	3

комплект нижних декоративных накладок 100 10043.0000.0.*

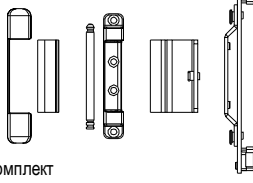
ответная планка шпингалета 100 профилезависимая

противовзломная ответная планка 100 профилезависимая

KLY / KLG	280 - 700	700 - 1300	1300 - 1650
700 - 2200	-	4	6

* 1=белый ; 2=серебро ; 3=шампань ; 4=золотой ; 5=бронза ; 6=тёмно коричневый

верхняя петля на раме
верхняя петля на створке

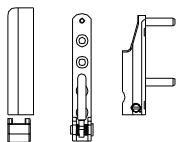


комплект декоративных накладок верх.

средняя петля на створку

штульповой привод

комплект декоративных накладок ниж.



нижняя петля на раме
нижняя петля на створке

противовзломная ответная планка



средний запор (ниж.)

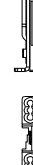
противовзломная ответная планка



ответная планка шпингалета



штульповой шпингалет (ниж.)





КУО поворотно-откидная, штупль, активная, усиленная безопасность

ACCADO
AKSESUAR SISTEMLERİ

противовзломная ответная планка

противовзломная ответная планка

ножницы

верхняя петля на створке

верхняя петля на раме

угловая передача, 2 цапфы

наименование	КР	РА	артикул			
угловая передача, 2 цапфы	2	100	10005.0000.0.2			
поворотно-откидной шпингалет	КР	РА	артикул			
420 - 950	1	100	10003.0950.0.2			
950 - 2350	1	100	10003.2350.0.2			
ножницы Se	КР	РА	артикул			
* 280 - 370	350	-	10	10008.0350.0.2		
370 - 480	350	-	10	10008.0350.0.2		
450 - 700	570	-	10	10008.0570.0.2		
700 - 950	820	1	10	10054.0820.0.2		
950 - 1150	1020	1	10	10054.1020.0.2		
1150 - 1400	1270	1	10	10054.1270.0.2		
** 1400 - 1650	1270	1	10	10054.1270.0.2		
удлинитель Se	КР	РА	артикул			
1400 - 1650	500	1	10	10063.0500.0.2		
привод	КР	РА	артикул K15	артикул K7,5		
700 - 1200	940	350 - 600	1	10	10001.0940.0.2	10106.0940.0.2
950 - 1450	1190	475 - 725	1	10	10001.1190.0.2	10106.1190.0.2
1200 - 1700	1440	600 - 850	2	10	10001.1440.0.2	10106.1440.0.2
1700 - 2200	1940	850 - 1100	2	10	10001.1940.0.2	10106.1940.0.2
средний запор Se (верт.)	КР	РА	артикул			
700 - 1100	550	2	10	10055.0550.0.2		
1100 - 1300	750	2	10	10055.0750.0.2		
1300 - 1700	1100	3	10	10055.1100.0.2		
1700 - 2000	1450	3	10	10055.1450.0.2		
2000 - 2350	1800	4	10	10055.1800.0.2		
средний запор Se (ниж.)	КР	РА	артикул			
370 - 700	240	1	10	10055.0240.0.2		
700 - 1100	550	2	10	10055.0550.0.2		
1100 - 1300	750	2	10	10055.0750.0.2		
1300 - 1650	1100	3	10	10055.1100.0.2		
верхняя петля на створке 9 mm			100	10014.0009.0.2		
верхняя петля на створке 13 mm			100	10014.0013.0.2		
верхняя петля на раме			100	10013.0000.0.2		
нижняя петля на створке			100	10016.0000.0.2		
нижняя петля на раме			100	10015.0000.0.2		
комплект верхних декоративных накладок			100	10042.0000.0.***		
комплект нижних декоративных накладок			100	10043.0000.0.***		
противовзломная ответная планка			100	профилезависимая		
KLY / KLG	280 - 700	700 - 1300	1300 - 1400	1400 - 1650		
420 - 700	2	4	-	-		
700 - 1300	4	6	7	8		
1300 - 2000	5	7	8	9		
2000 - 2200	6	8	9	10		

КУО привод K15

КУО привод K7,5

поворотно-откидной шпингалет

средний запор (ниж.)

противовзломная ответная планка

противовзломная ответная планка

нижняя петля на створке

нижняя петля на раме

комплект декоративных накладок верх.

3

противовзломная ответная планка

средний запор (верт.)

противовзломная ответная планка

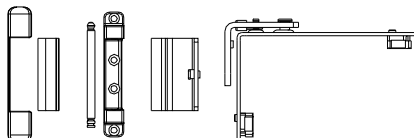
комплект декоративных накладок ниж.



KYO / KYS поворотная, штульп пассивная, на двух шпингалетах

ACCADO
AKSESUAR SISTEMLERİ

верхняя петля на раме
верхняя петля на створке
верхняя петля на створке, рег.



комплект декоративных накладок верх.

ответная планка

средний запор (верх.)

ответная планка

держатель

ответная планка шпингалета

штульповой шпингалет (верх.)

наименование	КР	РА	артикул
штульповой шпингалет (верх.)	1	100	10060.0000.0.2
штульповой шпингалет (ниж.)	1	100	10061.0000.0.2
держатель	КР	РА	артикул
280 - 700	70	-	10062.0000.0.2
средний запор (верх./ниж.)	КР	РА	артикул
700 - 1100	550	2	10009.0550.0.2
1100 - 1300	750	2	10009.0750.0.2
1300 - 1650	1100	3	10009.1100.0.2
верхняя петля на створке 9 mm		100	10014.0009.0.2
верхняя петля на створке 13 mm		100	10014.0013.0.2

KLY	штук
280 - 700	1
700 - 1500	2
1500 - 2200	3

верхняя петля на раме 100 10013.0000.0.2

KLY	штук
280 - 700	1
700 - 1500	2
1500 - 2200	3

верхняя петля на створке, рег. 100 10022.0000.0.2

средняя петля на створке 100 10044.0000.0.2

KLY	штук
280 - 700	-
700 - 1500	1
1500 - 2200	2

нижняя петля на створке 100 10016.0000.0.2

нижняя петля на раме 100 10015.0000.0.2

комплект верхних декоративных накладок 100 10042.0000.0.*

KLY	штук
280 - 700	1
700 - 1500	2
1500 - 2200	3

комплект нижних декоративных накладок 100 10043.0000.0.*

ответная планка шпингалета 100 профилезависимая

ответная планка в фурнитурный паз 100 20146.0000.0.2

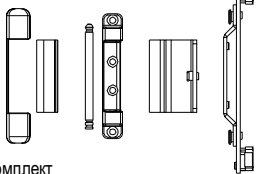
KYO		KYS	
KLY / KLG	280 - 1650	KLY / KLG	280 - 1650
420 - 700	-	420 - 720	-
700 - 1200	1	720 - 1350	1
1200 - 2200	2	1350 - 2100	2
		2100 - 2350	3

ответная планка 100 профилезависимая

KLY / KLG	280 - 700	700 - 1300	1300 - 1650
700 - 2200	-	4	6

* 1=белый ; 2=серебро ; 3=шампань ; 4=золотой ; 5=бронза ; 6=тёмно коричневый

верхняя петля на раме
верхняя петля на створке

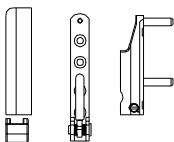


комплект декоративных накладок верх.

средняя петля на створку

ответная планка в фурнитурный паз

комплект декоративных накладок ниж.



нижняя петля на раме
нижняя петля на створке

ответная планка

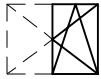
средний запор (ниж.)

ответная планка

держатель

штульповой шпингалет (ниж.)

ответная планка шпингалета



ответная планка

ножницы

верхняя петля на створке

верхняя петля на раме

угловая передача

комплект декоративных накладок верх.

ответная планка

3

средний запор (верт.)

ответная планка

средний запор (ниж.)

ответная планка

нижняя петля на створке

нижняя петля на раме

наименование	КР	РА	артикул				
угловая передача	1	100	10004.0000.0.2				
поворотно-откидной шпингалет (только с KYO)	KLY	КР	РА	артикул			
	420 - 950	1	100	10003.0950.0.2			
	950 - 2350	1	100	10003.2350.0.2			
ножницы	КLG	Воу	КР	РА	артикул		
	* 280 - 370	350	-	10	10008.0350.0.2		
	370 - 480	350	-	10	10008.0350.0.2		
	450 - 700	570	-	10	10008.0570.0.2		
	700 - 950	820	1	10	10008.0820.0.2		
	950 - 1150	1020	1	10	10008.1020.0.2		
	1150 - 1400	1270	1	10	10008.1270.0.2		
	** 1400 - 1650	1270	1	10	10008.1270.0.2		
удлинитель	КLG	Воу	КР	РА	артикул		
	1400 - 1650	500	1	10	10041.0500.0.2		
привод (KYO)	KLY	Воу	KY	КР	РА	артикул K15	артикул K7,5
	420 - 530	270	210 - 265	-	10	10001.0270.0.2	
	530 - 700	440	265 - 350	-	10	10001.0440.0.2	10106.0440.0.2
	700 - 1200	940	350 - 600	1	10	10001.0940.0.2	10106.0940.0.2
	950 - 1450	1190	475 - 725	1	10	10001.1190.0.2	10106.1190.0.2
	1200 - 1700	1440	600 - 850	2	10	10001.1440.0.2	10106.1440.0.2
	1700 - 2200	1940	850 - 1100	2	10	10001.1940.0.2	10106.1940.0.2
привод (KYS)	KLY	Воу	KY	КР	РА	артикул	
	420 - 550	420	155	-	10	10002.0420.0.2	
	520 - 720	590	200	-	10	10002.0590.0.2	
	720 - 850	720	250	1	10	10002.0720.0.2	
	850 - 1100	970	400	1	10	10002.0970.0.2	
	1100 - 1350	1220	500	1	10	10002.1220.0.2	
	1350 - 1600	1470	600	2	10	10002.1470.0.2	
	1600 - 1850	1720	600	2	10	10002.1720.0.2	
	1850 - 2100	1970	980	2	10	10002.1970.0.2	
	2100 - 2350	2220	980	3	10	10002.2220.0.2	
средний запор (верт.)	KLY	Воу	КР	РА	артикул		
	700 - 1100	550	2	10	10009.0550.0.2		
	1100 - 1300	750	2	10	10009.0750.0.2		
	1300 - 1700	1100	3	10	10009.1100.0.2		
	1700 - 2000	1450	3	10	10009.1450.0.2		
	2000 - 2350	1800	4	10	10009.1800.0.2		
средний запор (ниж.)	КLG	Воу	КР	РА	артикул		
	700 - 1100	550	2	10	10009.0550.0.2		
	1100 - 1300	750	2	10	10009.0750.0.2		
	1300 - 1650	1100	3	10	10009.1100.0.2		
верхняя петля на створке 9 mm					100	10014.0009.0.2	
верхняя петля на створке 13 mm					100	10014.0013.0.2	
верхняя петля на раме					100	10013.0000.0.2	
нижняя петля на створке					100	10016.0000.0.2	
нижняя петля на раме					100	10015.0000.0.2	
комплект верхних декоративных накладок					100	10042.0000.0.***	
комплект нижних декоративных накладок					100	10043.0000.0.***	
ответная планка					100	профилезависимая	
поворотно-откидной шпингалет	KLY / KLG	280 - 700	700 - 1300	1300 - 1400	1400 - 1650		
	700 - 1300	2	5	6	7		
	1300 - 1700	3	6	7	8		
	1700 - 2000	4	7	8	9		
	2000 - 2350	5	8	9	10		

* монтаж только с узкой угловой передачей (10006.0000.0.2)

** дополнительно использовать удлинитель 500 (10041.0500.0.2)

*** 1=белый ; 2=серебро ; 3=шампань ; 4=золотой ; 5=бронза ; 6=тёмно коричневый

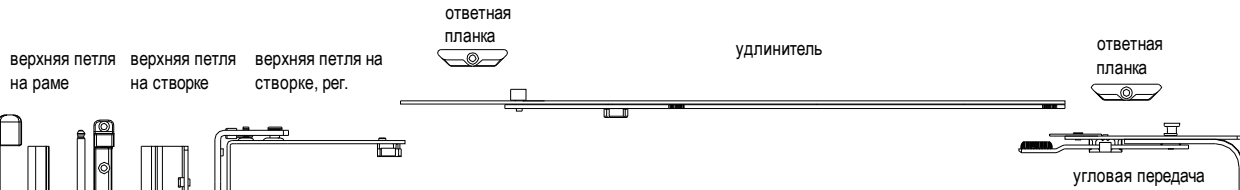
ответная планка

средний запор (ниж.)

ответная планка

нижняя петля на створке

нижняя петля на раме

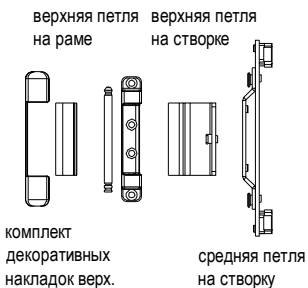


комплект декоративных накладок верх.

наименование	КР	РА	артикул
угловая передача (верх. / ниж.)	1	100	10011.0000.0.2
стульповой привод	KLY	Воу	артикул
720 - 1200		940	10010.0940.0.2
950 - 1450		1190	10010.1190.0.2
1200 - 1700		1440	10010.1440.0.2
1700 - 2200		1940	10010.1940.0.2
удлинитель (верх. / ниж.)	KLG	Воу	артикул
700 - 1450		550	10009.0550.0.2
верхняя петля на створке 9 мм		100	10014.0009.0.2
верхняя петля на створке 13 мм		100	10014.0013.0.2

3

	KLY	штук		
верхняя петля на створке 9 мм	280 - 700	1		
верхняя петля на створке 13 мм	700 - 1500	2		
	1500 - 2200	3		
верхняя петля на раме			100	10013.0000.0.2
			штук	
	280 - 700	1		
	700 - 1500	2		
	1500 - 2200	3		

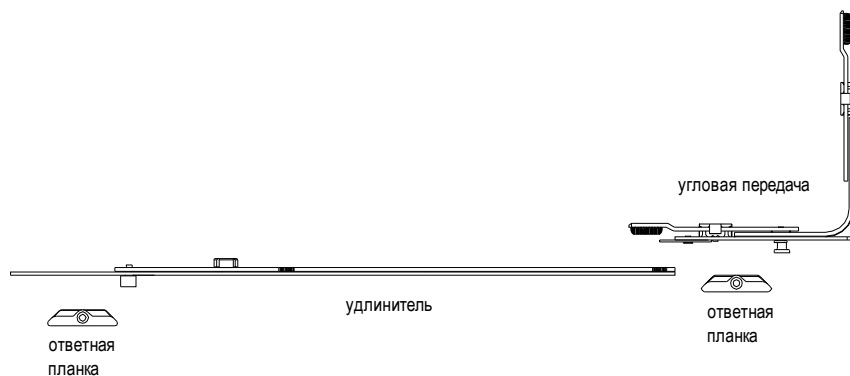


верхняя петля на створке, рег.			100	10022.0000.0.2
средняя петля на створке			100	10044.0000.0.2
	KLY	штук		
нижняя петля на створке	280 - 700	-		
нижняя петля на раме	700 - 1500	1		
комплект верхних декоративных накладок	1500 - 2200	2		
			100	10016.0000.0.2
			100	10015.0000.0.2
			100	10042.0000.0.*
	KLY	штук		
комплект нижних декоративных накладок	280 - 700	1		
ответная планка шпингалета	700 - 1500	2		
ответная планка	1500 - 2200	3		

комплект нижних декоративных накладок			100	10043.0000.0.*
ответная планка шпингалета			100	профилезависимая
ответная планка			100	профилезависимая
	KLY / KLG	280 - 700	700 - 1450	
	700 - 2200	2	4	

* 1=белый ; 2=серебро ; 3=шампань ; 4=золотой ; 5=бронза ; 6=тёмно коричневый

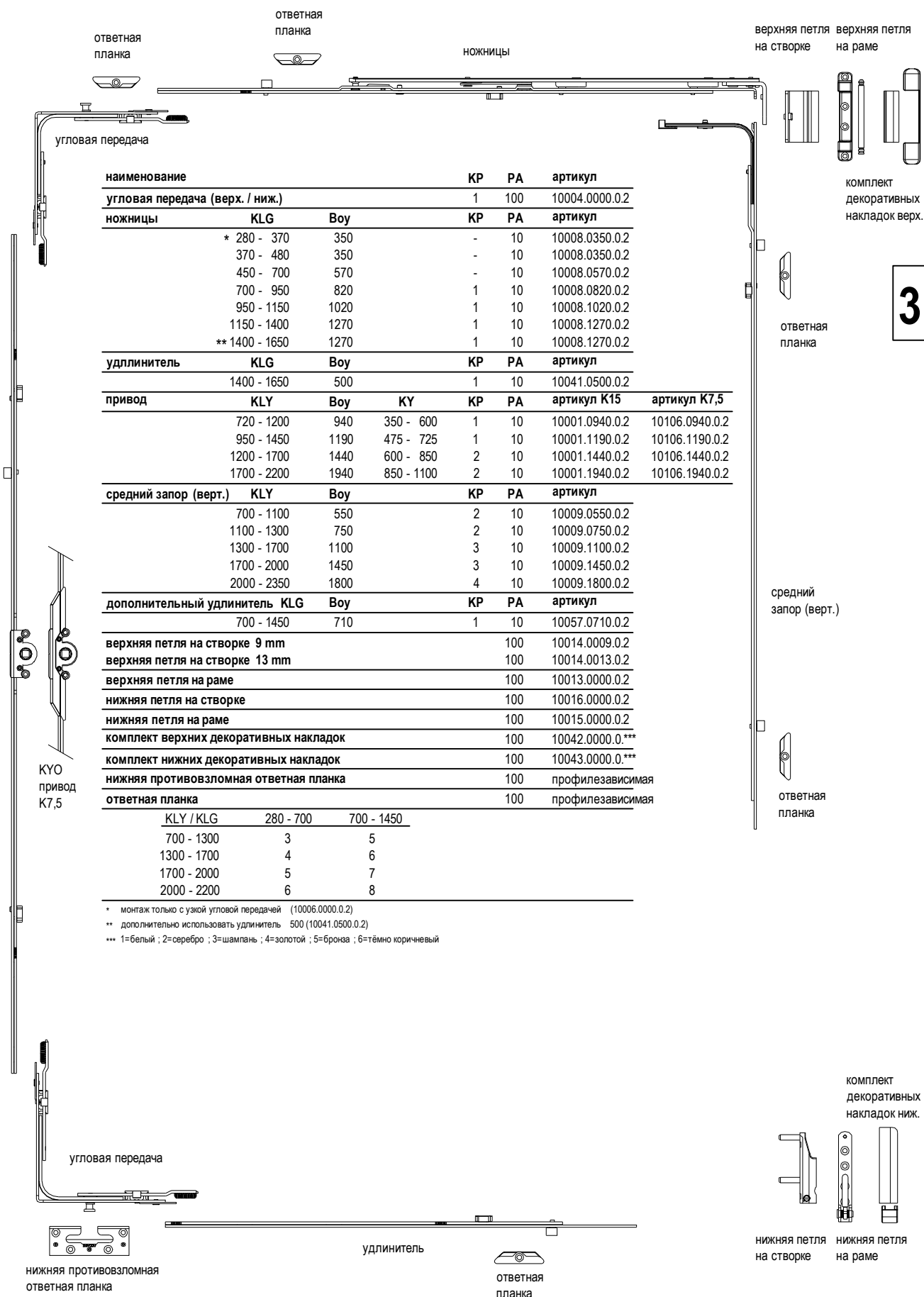
комплект декоративных накладок ниж.



стульповой привод



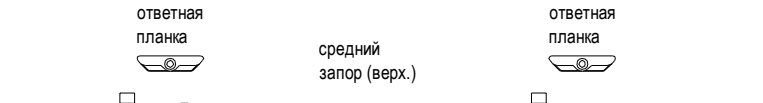
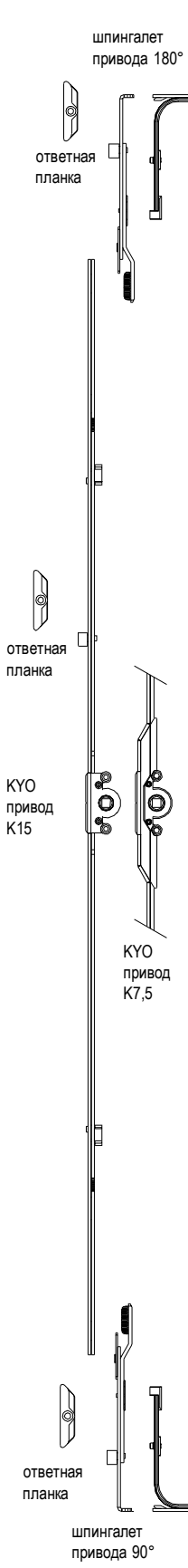
**КYO поворотно-откидная, штупль, активная,
базовая безопасность**





КУО поворотная, нижняя петля створки в фурнитурный паз, стандартный вариант

3



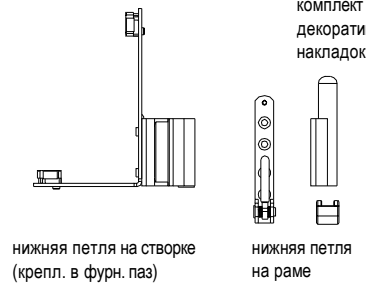
наименование	КР	РА	артикул				
шпингалет привода 90° (ниж.)	1	100	10066.0000.0.2				
шпингалет привода 180° (верх.)	1	100	10040.0000.0.2				
привод	KLY	Воу	KY	КР	РА	артикул K15	артикул K7,5
420 - 530	270	210 - 265	-	10	10001.0270.0.2		
530 - 700	440	265 - 350	-	10	10001.0440.0.2	10106.0440.0.2	
700 - 1200	940	350 - 600	1	10	10001.0940.0.2	10106.0940.0.2	
950 - 1450	1190	475 - 725	1	10	10001.1190.0.2	10106.1190.0.2	
1200 - 1700	1440	600 - 850	2	10	10001.1440.0.2	10106.1440.0.2	
1700 - 2200	1940	850 - 1100	2	10	10001.1940.0.2	10106.1940.0.2	
средний запор (верх. / ниж.)	KLY	Воу	КР	РА	артикул		
700 - 1100	550		2	10	10009.0550.0.2		
1150 - 1300	750		2	10	10009.0750.0.2		
1300 - 1650	1100		3	10	10009.1100.0.2		
верхняя петля на створке 9 мм				100	10014.0009.0.2		
верхняя петля на створке 13 мм				100	10014.0013.0.2		
	KLY	штук					
280 - 700		1					
700 - 1500		2					
1500 - 2200		3					
верхняя петля на раме				100	10013.0000.0.2		
	KLY	штук					
280 - 700		1					
700 - 1500		2					
1500 - 2200		3					
верхняя петля на створке, рег.				100	10022.0000.0.2		
средняя петля на створке				100	10044.0000.0.2		
	KLY	штук					
280 - 700		-					
700 - 1500		1					
1500 - 2200		2					
нижняя петля на створке в фурн. паз 9 мм прав.				100	10023.0009.R.2		
нижняя петля на створке в фурн. паз 9 мм лев.				100	10023.0009.L.2		
нижняя петля на створке в фурн. паз 13 мм прав.				100	10023.0013.R.2		
нижняя петля на створке в фурн. паз 13 мм лев.				100	10023.0013.L.2		
нижняя петля на раме				100	10015.0000.0.2		
комплект верхних декоративных накладок				100	10042.0000.0.*		
	KLY	штук					
280 - 700		1					
700 - 1500		2					
1500 - 2200		3					
комплект нижних декоративных накладок (прав.)				100	10045.0000.R.*		
комплект нижних декоративных накладок (лев.)				100	10045.0000.L.*		
ответная планка				100	профилезависимая		
	KLY / KLG	280 - 700	700 - 1300	1300 - 1650			
420 - 700	2	6	8				
700 - 1450	3	7	9				
1450 - 2200	4	8	10				

* 1=белый ; 2=серебро ; 3=шампань ; 4=золотой ; 5=бронза ; 6=тёмно коричневый

комплект декоративных накладок верх.



комплект декоративных накладок ниж.





КУО поворотная, нижняя петля створки в фурнитурный паз, стандартный вариант

ответная планка

удлиннитель

угловая передача

КУО привод K15

КУО привод K7,5

ответная планка

ответная планка

удлиннитель

ответная планка

верхняя петля на створке, рег.

верхняя петля на створке

верхняя петля на раме

комплект декоративных накладок верх.

3

верхняя петля на створке

верхняя петля на раме

комплект декоративных накладок верх.

средняя петля на створке

комплект декоративных накладок ниж.

нижняя петля на створке (крепл. в фурн. паз)

нижняя петля на раме

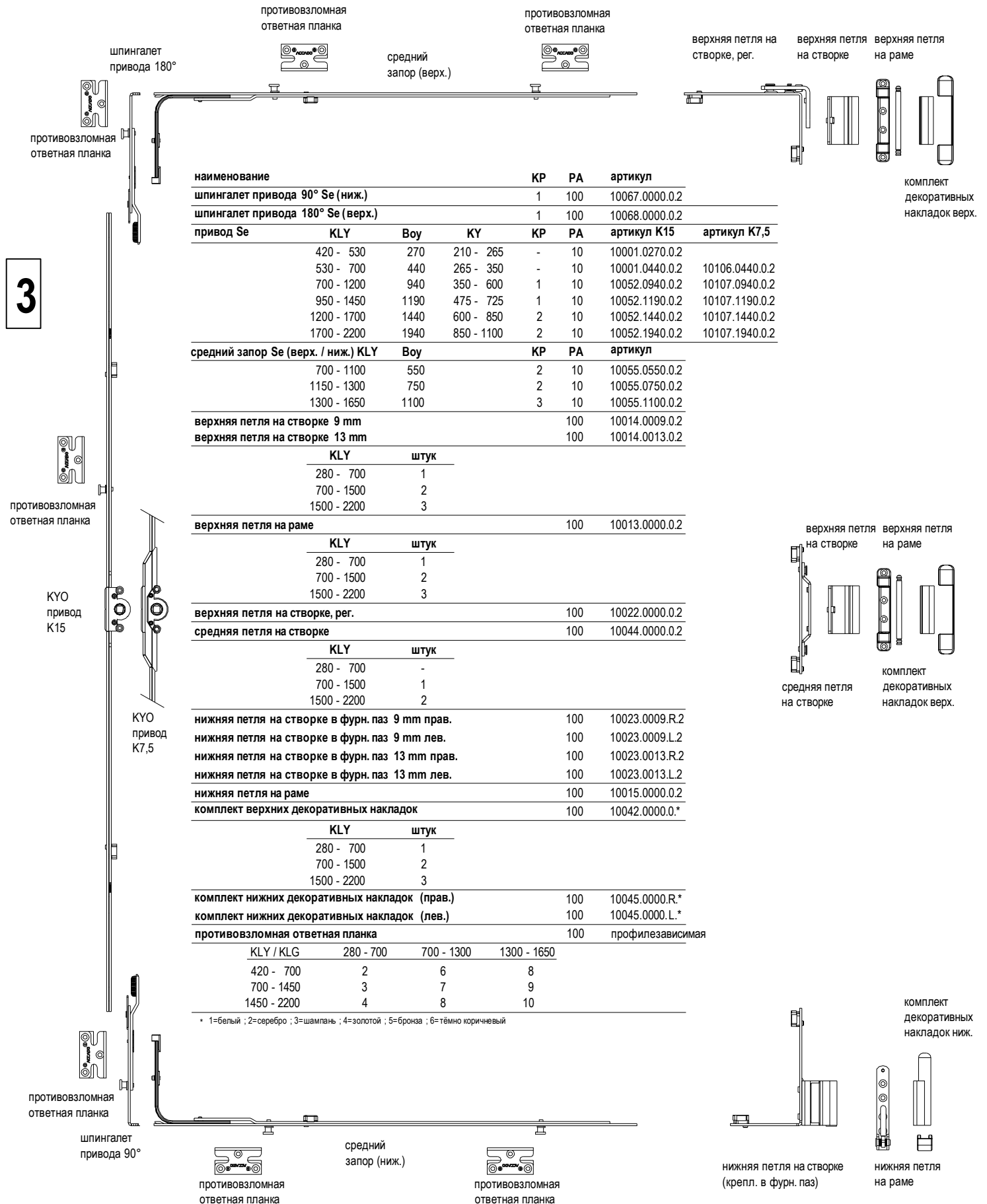
наименование	КР	РА	артикул			
угловая передача (верх. / ниж.)	1	100	10004.0000.0.2			
привод	KLY	Воу	КУ			
			КР			
			РА			
			артикул K15			
			артикул K7,5			
420 - 530	270	210 - 265	-	10	10001.0270.0.2	
530 - 700	440	265 - 350	-	10	10001.0440.0.2	10106.0440.0.2
700 - 1200	940	350 - 600	1	10	10001.0940.0.2	10106.0940.0.2
950 - 1450	1190	475 - 725	1	10	10001.1190.0.2	10106.1190.0.2
1200 - 1700	1440	600 - 850	2	10	10001.1440.0.2	10106.1440.0.2
1700 - 2200	1940	850 - 1100	2	10	10001.1940.0.2	10106.1940.0.2
удлиннитель (верх. / ниж.)	KLY	Воу	КР	РА	артикул	
700 - 1450		710	1	10	10057.0710.0.2	
верхняя петля на створке 9 мм				100	10014.0009.0.2	
верхняя петля на створке 13 мм				100	10014.0013.0.2	
	KLY	штук				
280 - 700		1				
700 - 1500		2				
1500 - 2200		3				
верхняя петля на раме (верх. / средн.)				100	10013.0000.0.2	
	KLY	штук				
280 - 700		1				
700 - 1500		2				
1500 - 2200		3				
верхняя петля на створке, рег.				100	10022.0000.0.2	
средняя петля на створке				100	10044.0000.0.2	
	KLY	штук				
280 - 700		-				
700 - 1500		1				
1500 - 2200		2				
нижняя петля на створке в фурн. паз 9 мм прав.				100	10023.0009.R.2	
нижняя петля на створке в фурн. паз 9 мм лев.				100	10023.0009.L.2	
нижняя петля на створке в фурн. паз 13 мм прав.				100	10023.0013.R.2	
нижняя петля на створке в фурн. паз 13 мм лев.				100	10023.0013.L.2	
нижняя петля на раме				100	10015.0000.0.2	
комплект верхних декоративных накладок				100	10042.0000.0.*	
	KLY	штук				
280 - 700		1				
700 - 1500		2				
1500 - 2200		3				
комплект нижних декоративных накладок (прав.)				100	10045.0000.R.*	
комплект нижних декоративных накладок (лев.)				100	10045.0000.L.*	
ответная планка				100	профилезависимая	
	KLY / KLG	280 - 700	700 - 1450			
420 - 700		2	4			
700 - 1450		3	5			
1450 - 2200		4	6			

* 1=белый ; 2=серебро ; 3=шампань ; 4=золотой ; 5=бронза ; 6=тёмно коричневый



КУО поворотная, нижняя петля створки в фурнитурный паз, усиленная безопасность

3



наименование	КР	РА	артикул			
шпингалет привода 90° Se (ниж.)	1	100	10067.0000.0.2			
шпингалет привода 180° Se (верх.)	1	100	10068.0000.0.2			
привод Se	KLY	Воу	KY	КР РА артикул K15 артикул K7,5		
420 - 530	270	210 - 265	-	10	10001.0270.0.2	
530 - 700	440	265 - 350	-	10	10001.0440.0.2	10106.0440.0.2
700 - 1200	940	350 - 600	1	10	10052.0940.0.2	10107.0940.0.2
950 - 1450	1190	475 - 725	1	10	10052.1190.0.2	10107.1190.0.2
1200 - 1700	1440	600 - 850	2	10	10052.1440.0.2	10107.1440.0.2
1700 - 2200	1940	850 - 1100	2	10	10052.1940.0.2	10107.1940.0.2
средний запор Se (верх. / ниж.) KLY	Воу		КР	РА артикул		
700 - 1100	550		2	10	10055.0550.0.2	
1150 - 1300	750		2	10	10055.0750.0.2	
1300 - 1650	1100		3	10	10055.1100.0.2	
верхняя петля на створке 9 мм				100	10014.0009.0.2	
верхняя петля на створке 13 мм				100	10014.0013.0.2	
	KLY	штук				
280 - 700		1				
700 - 1500		2				
1500 - 2200		3				
верхняя петля на раме				100	10013.0000.0.2	
	KLY	штук				
280 - 700		1				
700 - 1500		2				
1500 - 2200		3				
верхняя петля на створке, рег.				100	10022.0000.0.2	
средняя петля на створке				100	10044.0000.0.2	
	KLY	штук				
280 - 700		-				
700 - 1500		1				
1500 - 2200		2				
нижняя петля на створке в фурн. паз 9 мм прав.				100	10023.0009.R.2	
нижняя петля на створке в фурн. паз 9 мм лев.				100	10023.0009.L.2	
нижняя петля на створке в фурн. паз 13 мм прав.				100	10023.0013.R.2	
нижняя петля на створке в фурн. паз 13 мм лев.				100	10023.0013.L.2	
нижняя петля на раме				100	10015.0000.0.2	
комплект верхних декоративных накладок				100	10042.0000.0.*	
	KLY	штук				
280 - 700		1				
700 - 1500		2				
1500 - 2200		3				
комплект нижних декоративных накладок (прав.)				100	10045.0000.R.*	
комплект нижних декоративных накладок (лев.)				100	10045.0000.L.*	
противовзломная ответная планка				100	профилезависимая	
	KLY / KLG	280 - 700	700 - 1300	1300 - 1650		
420 - 700		2	6	8		
700 - 1450		3	7	9		
1450 - 2200		4	8	10		

* 1=белый ; 2=серебро ; 3=шампань ; 4=золотой ; 5=бронза ; 6=тёмно коричневый



КУО поворотная, нижняя петля створки в фурнитурный паз, усиленная безопасность

ACCADO
AKSESUAR SISTEMLERİ

противовзломная ответная планка

противовзломная ответная планка

удлинитель

угловая передача, 2 цапфы

верхняя петля на створке, рег.

верхняя петля на створке

верхняя петля на раме

противовзломная ответная планка

противовзломная ответная планка

КУО привод K15

КУО привод K7,5

угловая передача, 2 цапфы

противовзломная ответная планка

удлинитель

противовзломная ответная планка

нижняя петля на створке (крепл. в фурн. паз)

нижняя петля на раме

комплект декоративных накладок верх.

3

верхняя петля на створке

верхняя петля на раме

средняя петля на створке

комплект декоративных накладок верх.

комплект декоративных накладок ниж.

наименование	КР	РА	артикул	
угловая передача, 2 цапфы (вех. / ниж.)	1	100	10005.0000.0.2	
привод	KLY	Воу	KY	КР
420 - 530	270	210 - 265	-	10
530 - 700	440	265 - 350	-	10
700 - 1200	940	350 - 600	1	10
950 - 1450	1190	475 - 725	1	10
1200 - 1700	1440	600 - 850	2	10
1700 - 2200	1940	850 - 1100	2	10
удлинитель Se (вех. / ниж.)	KLY	Воу	КР	РА
700 - 1450	710		1	10
верхняя петля на створке 9 мм				100
верхняя петля на створке 13 мм				100
	KLY	штук		
280 - 700		1		
700 - 1500		2		
1500 - 2200		3		
верхняя петля на раме (верх. / сред.)				100
	KLY	штук		
280 - 700		1		
700 - 1500		2		
1500 - 2200		3		
верхняя петля на створке, рег.				100
средняя петля на створке				100
	KLY	штук		
280 - 700		-		
700 - 1500		1		
1500 - 2200		2		
нижняя петля на створке в фурн. паз 9 мм прав.				100
нижняя петля на створке в фурн. паз 9 мм лев.				100
нижняя петля на створке в фурн. паз 13 мм прав.				100
нижняя петля на створке в фурн. паз 13 мм лев.				100
нижняя петля на раме				100
комплект верхних декоративных накладок				100
	KLY	штук		
280 - 700		1		
700 - 1500		2		
1500 - 2200		3		
комплект нижних декоративных накладок (прав.)				100
комплект нижних декоративных накладок (лев.)				100
противовзломная ответная планка				100
	KLY / KLG	280 - 700	700 - 1450	
420 - 700		4	6	
700 - 1450		5	7	
1450 - 2200		6	8	

* 1=белый ; 2=серебро ; 3=шампань ; 4=золотой ; 5=бронза ; 6=тёмно коричневый



KYS поворотная, нижняя петля створки в фурнитурный паз, стандартный вариант

3

шпингалет привода 90°

ответная планка

ответная планка

средний запор (верх.)

средний запор (ниж.)

ответная планка

верхняя петля на створке, рег.

верхняя петля на створке

верхняя петля на раме

комплект декоративных накладок верх.

верхняя петля на створке

верхняя петля на раме

комплект декоративных накладок верх.

средняя петля на створке

комплект декоративных накладок верх.

нижняя петля на створке

нижняя петля на раме

комплект декоративных накладок ниж.

наименование	КР	РА	артикул		
шпингалет привода 90°	1	100	10066.0000.0.2		
привод	KLY	Воу	KY		
			КР		
			РА		
			артикул		
420 - 550	420	155	1	10	10064.0420.0.2
520 - 720	590	200	1	10	10064.0590.0.2
720 - 850	720	250	2	10	10064.0720.0.2
850 - 1100	970	400	2	10	10064.0970.0.2
1100 - 1350	1220	500	2	10	10064.1220.0.2
1350 - 1600	1470	600	3	10	10064.1470.0.2
1600 - 1850	1720	600	3	10	10064.1720.0.2
1850 - 2100	1970	980	3	10	10064.1970.0.2
2100 - 2350	2220	980	4	10	10064.2220.0.2
средний запор (верх. / ниж.)	KLY	Воу	КР	РА	артикул
700 - 1100	550		2	10	10009.0550.0.2
1150 - 1300	750		2	10	10009.0750.0.2
1300 - 1650	1100		3	10	10009.1100.0.2
верхняя петля на створке 9 мм				100	10014.0009.0.2
верхняя петля на створке 13 мм				100	10014.0013.0.2
	KLY	штук			
280 - 700		1			
700 - 1500		2			
1500 - 2200		3			
верхняя петля на раме (верх. / сред.)				100	10013.0000.0.2
	KLY	штук			
280 - 700		1			
700 - 1500		2			
1500 - 2200		3			
верхняя петля на створке, рег.				100	10022.0000.0.2
средняя петля на створке				100	10044.0000.0.2
	KLY	штук			
280 - 700		-			
700 - 1500		1			
1500 - 2200		2			
нижняя петля на створке в фурн. паз 9 мм прав.				100	10023.0009.R.2
нижняя петля на створке в фурн. паз 9 мм лев.				100	10023.0009.L.2
нижняя петля на створке в фурн. паз 13 мм прав.				100	10023.0013.R.2
нижняя петля на створке в фурн. паз 13 мм лев.				100	10023.0013.L.2
нижняя петля на раме				100	10015.0000.0.2
комплект верхних декоративных накладок				100	10042.0000.0.*
	KLY	штук			
280 - 700		1			
700 - 1500		2			
1500 - 2200		3			
комплект нижних декоративных накладок (прав.)				100	10045.0000.R.*
комплект нижних декоративных накладок (лев.)				100	10045.0000.L.*
ответная планка				100	профилезависимая
	KLY / KLG	280 - 700	700 - 1300	1300 - 1650	
420 - 720	2	6	8		
720 - 1350	3	7	9		
1350 - 2100	4	8	10		
2100 - 2350	5	9	11		

* 1=белый ; 2=серебро ; 3=шампань ; 4=золотой ; 5=бронза ; 6=тёмно коричневый



KYS поворотная, нижняя петля створки в фурнитурный паз, усиленная безопасность

ACCADO
AKSESUAR SİSTEMLERİ

шпингалет привода 90°

противовзломная ответная планка

противовзломная ответная планка

противовзломная ответная планка

противовзломная ответная планка

средний запор (верх.)

противовзломная ответная планка

средний запор (ниж.)

противовзломная ответная планка

верхняя петля на створке, рег.

верхняя петля на створке

верхняя петля на раме

верхняя петля на створке

верхняя петля на раме

средняя петля на створке

нижняя петля на створке (крепл. в фурн. паз)

нижняя петля на раме

комплект декоративных накладок верх.

3

комплект декоративных накладок верх.

комплект декоративных накладок верх.

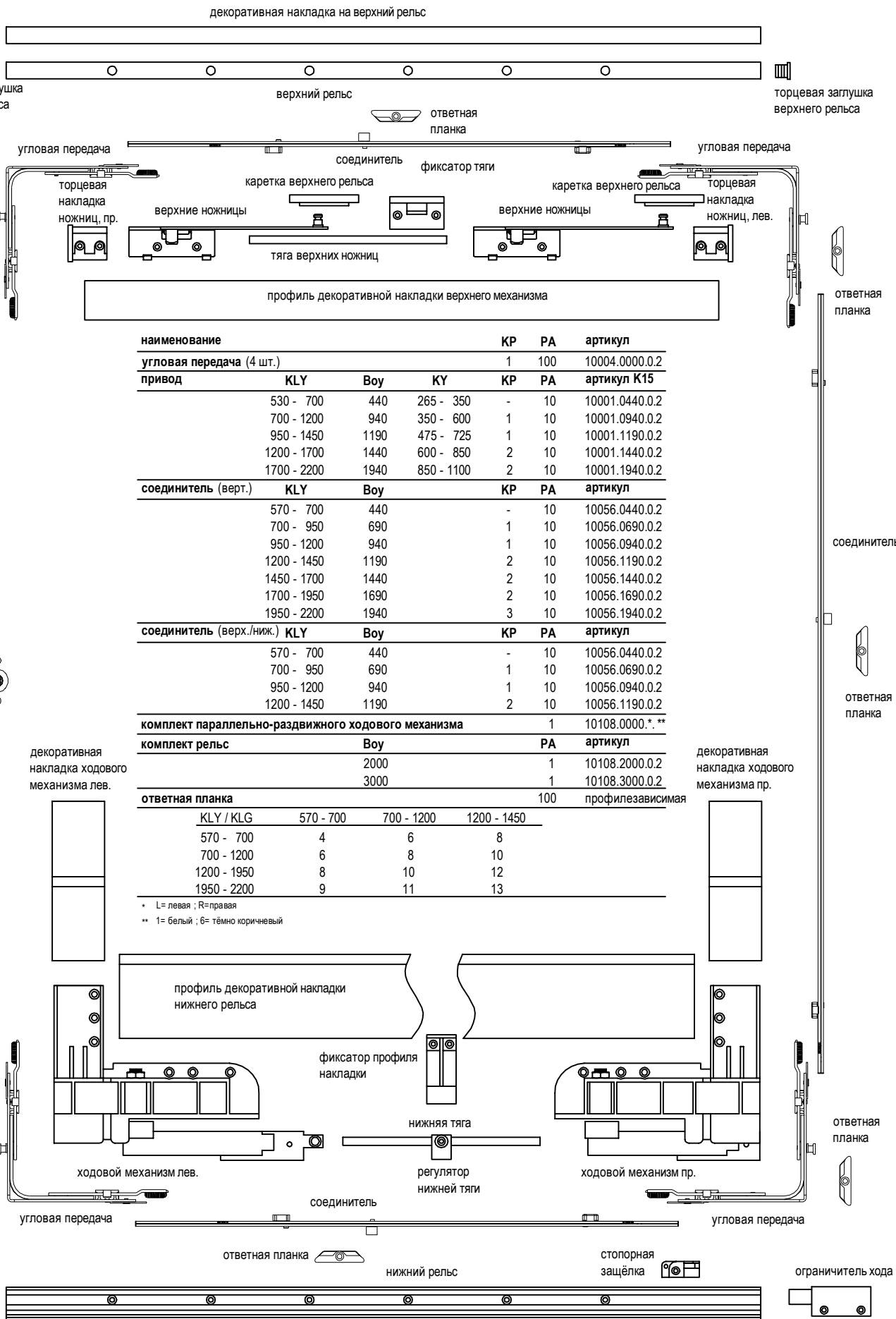
комплект декоративных накладок ниж.

наименование		КР	РА	артикул
шпингалет привода 90° Se		1	100	10067.0000.0.2
привод Se				
	KLY	Воу	KY	артикул
	420 - 550	420	155	10065.0420.0.2
	520 - 720	590	200	10065.0590.0.2
	720 - 850	720	250	10065.0720.0.2
	850 - 1100	970	400	10065.0970.0.2
	1100 - 1350	1220	500	10065.1220.0.2
	1350 - 1600	1470	600	10065.1470.0.2
	1600 - 1850	1720	600	10065.1720.0.2
	1850 - 2100	1970	980	10065.1970.0.2
	2100 - 2350	2220	980	10065.2220.0.2
средний запор Se (верх. / ниж.) KLY			КР	РА
		Воу		артикул
	700 - 1100	550	2	10055.0550.0.2
	1150 - 1300	750	2	10055.0750.0.2
	1300 - 1650	1100	3	10055.1100.0.2
верхняя петля на створке 9 мм			100	10014.0009.0.2
верхняя петля на створке 13 мм			100	10014.0013.0.2
	KLY	штук		
	280 - 700	1		
	700 - 1500	2		
	1500 - 2200	3		
верхняя петля на раме (верх. / сред.)			100	10013.0000.0.2
	KLY	штук		
	280 - 700	1		
	700 - 1500	2		
	1500 - 2200	3		
верхняя петля на створке, рег.			100	10022.0000.0.2
средняя петля на створке			100	10044.0000.0.2
	KLY	штук		
	280 - 700	-		
	700 - 1500	1		
	1500 - 2200	2		
нижняя петля на створке в фурн. паз 9 мм прав.			100	10023.0009.R.2
нижняя петля на створке в фурн. паз 9 мм лев.			100	10023.0009.L.2
нижняя петля на створке в фурн. паз 13 мм прав.			100	10023.0013.R.2
нижняя петля на створке в фурн. паз 13 мм лев.			100	10023.0013.L.2
нижняя петля на раме			100	10015.0000.0.2
комплект верхних декоративных накладок			100	10042.0000.0.*
	KLY	штук		
	280 - 700	1		
	700 - 1500	2		
	1500 - 2200	3		
комплект нижних декоративных накладок (прав.)			100	10045.0000.R.*
комплект нижних декоративных накладок (лев.)			100	10045.0000.L.*
противовзломная ответная планка			100	профилезависимая
KLY / KLG	280 - 700	700 - 1300	1300 - 1650	
420 - 720	2	6	8	
720 - 1350	3	7	9	
1350 - 2100	4	8	10	
2100 - 2350	5	9	11	

* 1=белый ; 2=серебро ; 3=шампань ; 4=золотой ; 5=бронза ; 6=тёмно коричневый



PSK - KYO параллельно-сдвижное открывание

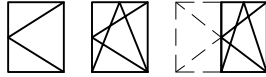


наименование	КР	РА	артикул		
угловая передача (4 шт.)	1	100	10004.0000.0.2		
привод	KLY	Boy	KY		
	КР	РА	артикул K15		
530 - 700	440	265 - 350	-	10	10001.0440.0.2
700 - 1200	940	350 - 600	1	10	10001.0940.0.2
950 - 1450	1190	475 - 725	1	10	10001.1190.0.2
1200 - 1700	1440	600 - 850	2	10	10001.1440.0.2
1700 - 2200	1940	850 - 1100	2	10	10001.1940.0.2
соединитель (верт.)	KLY	Boy	КР	РА	артикул
570 - 700	440	-	-	10	10056.0440.0.2
700 - 950	690	1	10	10056.0690.0.2	
950 - 1200	940	1	10	10056.0940.0.2	
1200 - 1450	1190	2	10	10056.1190.0.2	
1450 - 1700	1440	2	10	10056.1440.0.2	
1700 - 1950	1690	2	10	10056.1690.0.2	
1950 - 2200	1940	3	10	10056.1940.0.2	
соединитель (верх./ниж.)	KLY	Boy	КР	РА	артикул
570 - 700	440	-	10	10056.0440.0.2	
700 - 950	690	1	10	10056.0690.0.2	
950 - 1200	940	1	10	10056.0940.0.2	
1200 - 1450	1190	2	10	10056.1190.0.2	
комплект параллельно-раздвижного ходового механизма	1	10108.0000.*.**			
комплект рельс	Boy	РА	артикул		
	2000	1	10108.2000.0.2		
	3000	1	10108.3000.0.2		
ответная планка	100	профилезависимая			
	KLY / KLG	570 - 700	700 - 1200	1200 - 1450	
	570 - 700	4	6	8	
	700 - 1200	6	8	10	
	1200 - 1950	8	10	12	
	1950 - 2200	9	11	13	

* L= левая ; R= правая
 ** 1= белый ; 6= темно коричневый

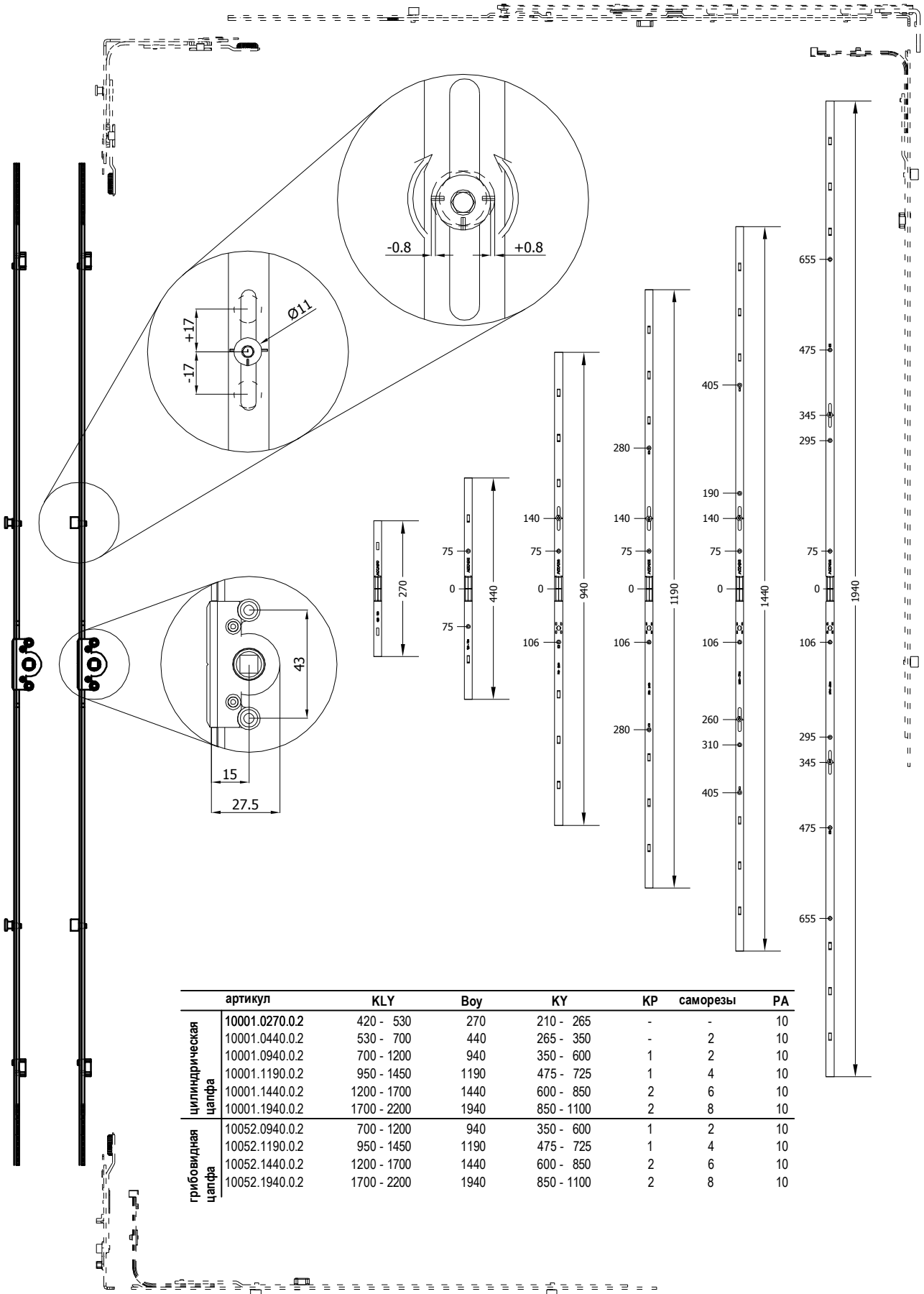
3

поворотно-откидные приводы КУО,
ось 15mm



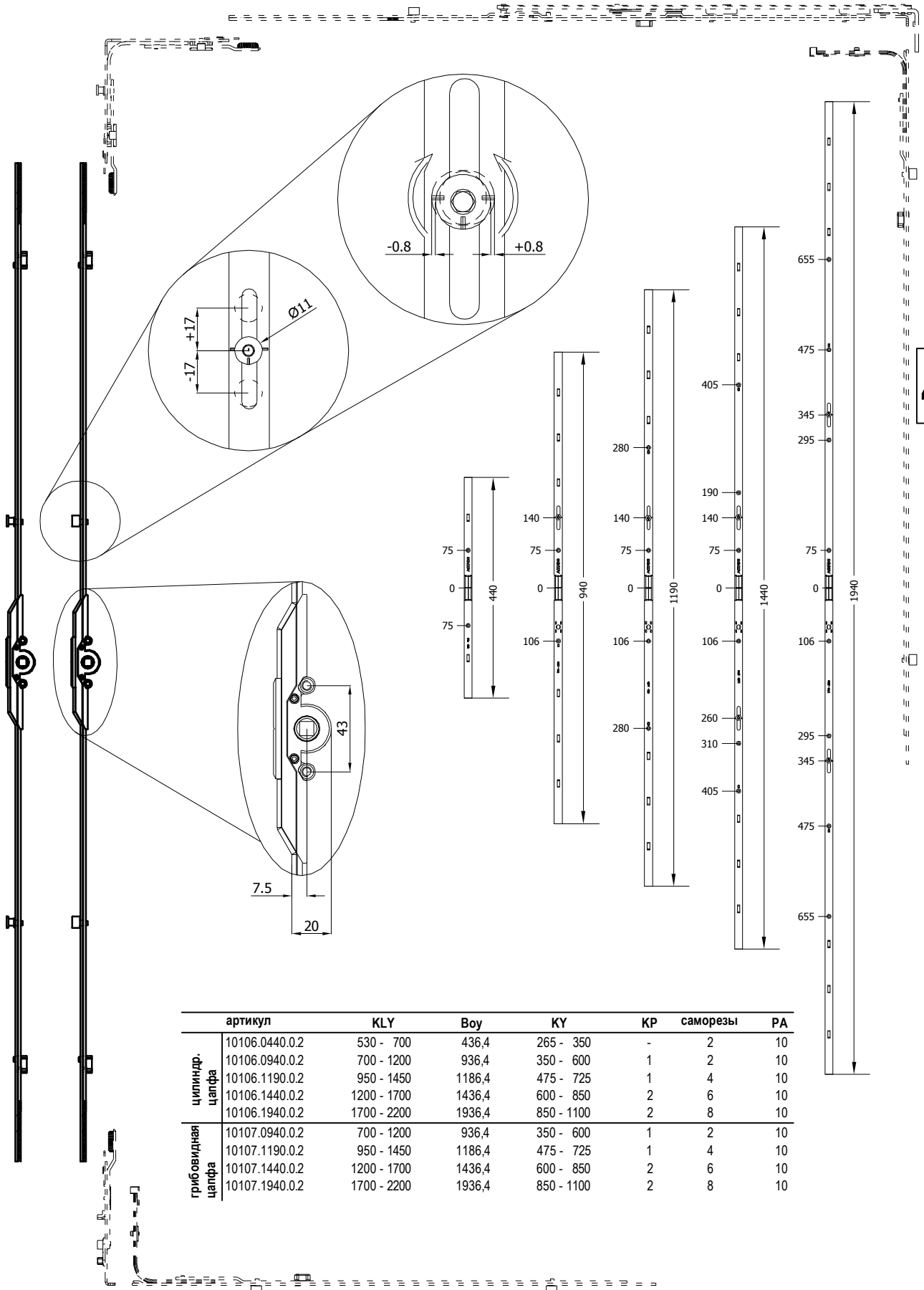
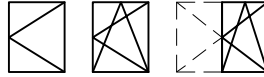
ACCADO
AKSESUAR SISTEMLERİ

4



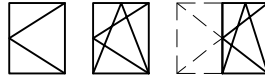
	артикул	KLY	Воу	КУ	КР	саморезы	РА
цилиндрическая цапфа	10001.0270.0.2	420 - 530	270	210 - 265	-	-	10
	10001.0440.0.2	530 - 700	440	265 - 350	-	2	10
	10001.0940.0.2	700 - 1200	940	350 - 600	1	2	10
	10001.1190.0.2	950 - 1450	1190	475 - 725	1	4	10
	10001.1440.0.2	1200 - 1700	1440	600 - 850	2	6	10
	10001.1940.0.2	1700 - 2200	1940	850 - 1100	2	8	10
грибовидная цапфа	10052.0940.0.2	700 - 1200	940	350 - 600	1	2	10
	10052.1190.0.2	950 - 1450	1190	475 - 725	1	4	10
	10052.1440.0.2	1200 - 1700	1440	600 - 850	2	6	10
	10052.1940.0.2	1700 - 2200	1940	850 - 1100	2	8	10

поворотно-откидные приводы КУО,
ось 7,5mm



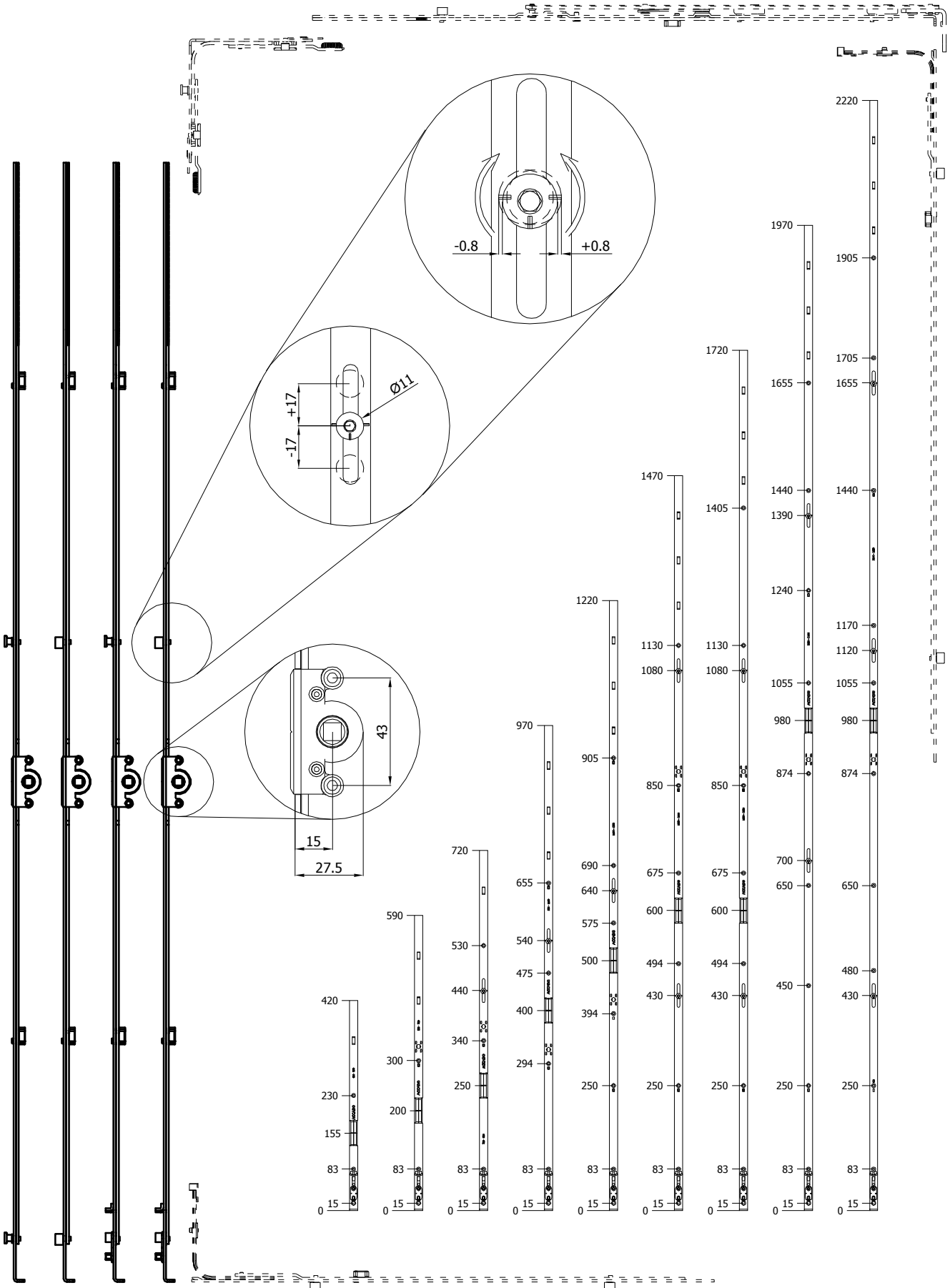
	артикул	KLY	Boy	KY	KP	саморезы	PA
цилиндрич. цапфа	10106.0440.0.2	530 - 700	436,4	265 - 350	-	2	10
	10106.0940.0.2	700 - 1200	936,4	350 - 600	1	2	10
	10106.1190.0.2	950 - 1450	1186,4	475 - 725	1	4	10
	10106.1440.0.2	1200 - 1700	1436,4	600 - 850	2	6	10
	10106.1940.0.2	1700 - 2200	1936,4	850 - 1100	2	8	10
грибовидная цапфа	10107.0940.0.2	700 - 1200	936,4	350 - 600	1	2	10
	10107.1190.0.2	950 - 1450	1186,4	475 - 725	1	4	10
	10107.1440.0.2	1200 - 1700	1436,4	600 - 850	2	6	10
	10107.1940.0.2	1700 - 2200	1936,4	850 - 1100	2	8	10

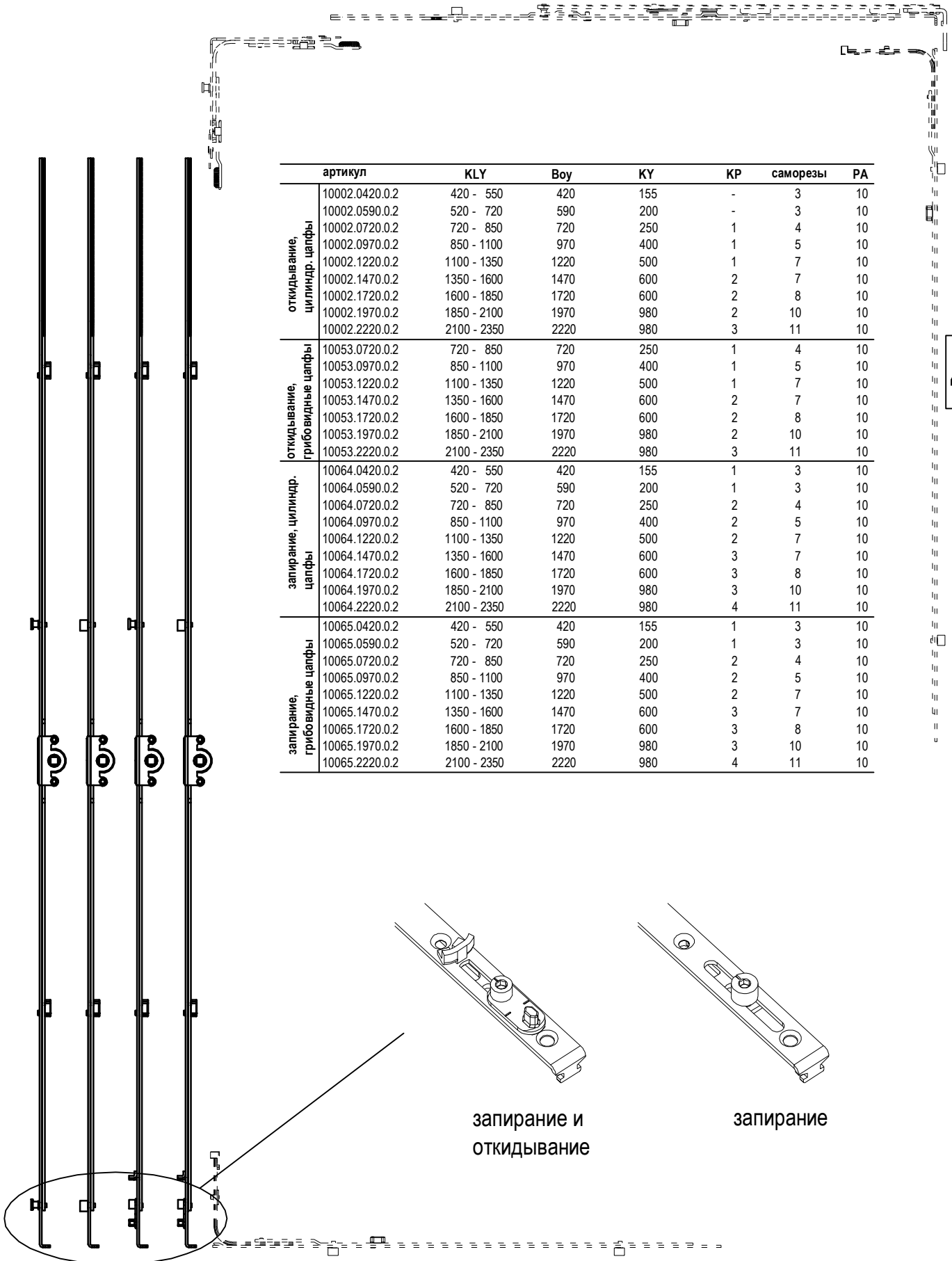
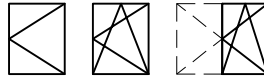
поворотно-откидные приводы KYS,
ось 15mm



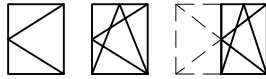
ACCADO
AKSESUAR SİSTEMLERİ

4





	артикул	KLY	Воу	KY	KP	саморезы	PA
откидывание, цилиндр, цапфы	10002.0420.0.2	420 - 550	420	155	-	3	10
	10002.0590.0.2	520 - 720	590	200	-	3	10
	10002.0720.0.2	720 - 850	720	250	1	4	10
	10002.0970.0.2	850 - 1100	970	400	1	5	10
	10002.1220.0.2	1100 - 1350	1220	500	1	7	10
	10002.1470.0.2	1350 - 1600	1470	600	2	7	10
	10002.1720.0.2	1600 - 1850	1720	600	2	8	10
	10002.1970.0.2	1850 - 2100	1970	980	2	10	10
10002.2220.0.2	2100 - 2350	2220	980	3	11	10	
откидывание, грибовидные цапфы	10053.0720.0.2	720 - 850	720	250	1	4	10
	10053.0970.0.2	850 - 1100	970	400	1	5	10
	10053.1220.0.2	1100 - 1350	1220	500	1	7	10
	10053.1470.0.2	1350 - 1600	1470	600	2	7	10
	10053.1720.0.2	1600 - 1850	1720	600	2	8	10
	10053.1970.0.2	1850 - 2100	1970	980	2	10	10
	10053.2220.0.2	2100 - 2350	2220	980	3	11	10
	запирание, цилиндр, цапфы	10064.0420.0.2	420 - 550	420	155	1	3
10064.0590.0.2		520 - 720	590	200	1	3	10
10064.0720.0.2		720 - 850	720	250	2	4	10
10064.0970.0.2		850 - 1100	970	400	2	5	10
10064.1220.0.2		1100 - 1350	1220	500	2	7	10
10064.1470.0.2		1350 - 1600	1470	600	3	7	10
10064.1720.0.2		1600 - 1850	1720	600	3	8	10
10064.1970.0.2		1850 - 2100	1970	980	3	10	10
10064.2220.0.2	2100 - 2350	2220	980	4	11	10	
запирание, грибовидные цапфы	10065.0420.0.2	420 - 550	420	155	1	3	10
	10065.0590.0.2	520 - 720	590	200	1	3	10
	10065.0720.0.2	720 - 850	720	250	2	4	10
	10065.0970.0.2	850 - 1100	970	400	2	5	10
	10065.1220.0.2	1100 - 1350	1220	500	2	7	10
	10065.1470.0.2	1350 - 1600	1470	600	3	7	10
	10065.1720.0.2	1600 - 1850	1720	600	3	8	10
	10065.1970.0.2	1850 - 2100	1970	980	3	10	10
10065.2220.0.2	2100 - 2350	2220	980	4	11	10	



4

угловая передача
10004.0000.0.2

угловая передача,
2 цапфы
10005.0000.0.2

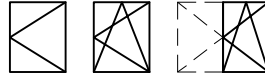
узкая угловая передача
10006.0000.0.2

ответная часть микровентиляции

угловая передача с
микропроветриванием
10021.0000.0.2

регулировка зазора
микровентиляции

артикул	наименование	Воу	КР	саморезы	РА
10004.0000.0.2	угловая передача	130 x 130	1	4	100
10005.0000.0.2	угловая передача, 2 цапфы	130 x 130	2	4	100
10006.0000.0.2	узкая угловая передача	130 x 47,5	1	3	100
10021.0000.0.2	угловая передача с микропроветриванием	130 x 130	1	4	100



поворотно-откидной шпингалет-1, 420-950

поворотно-откидной шпингалет-2, 950-2350

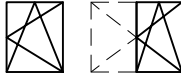
шпингалет 180°

шпингалет Se 180°

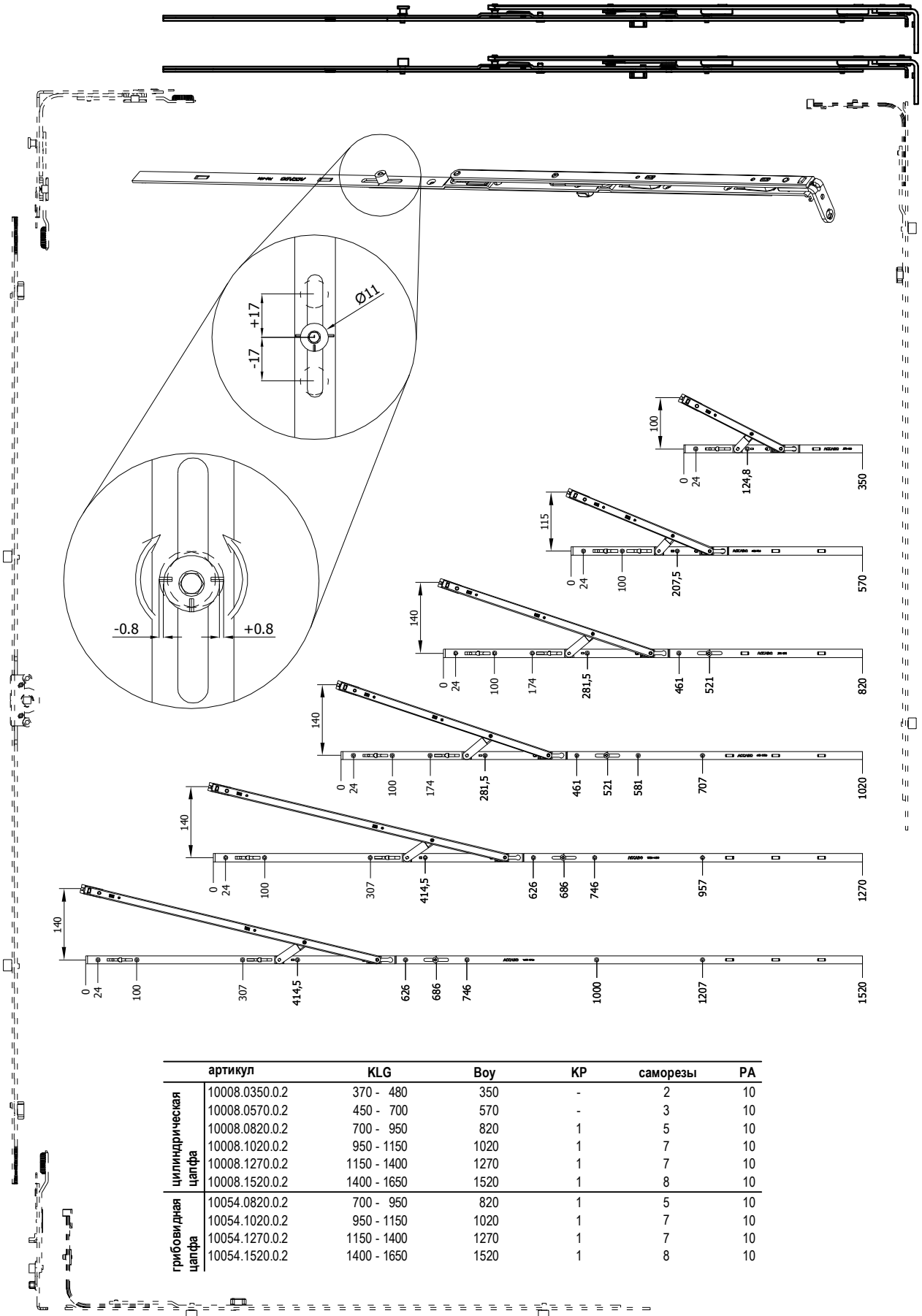
шпингалет 90°

шпингалет Se 90°

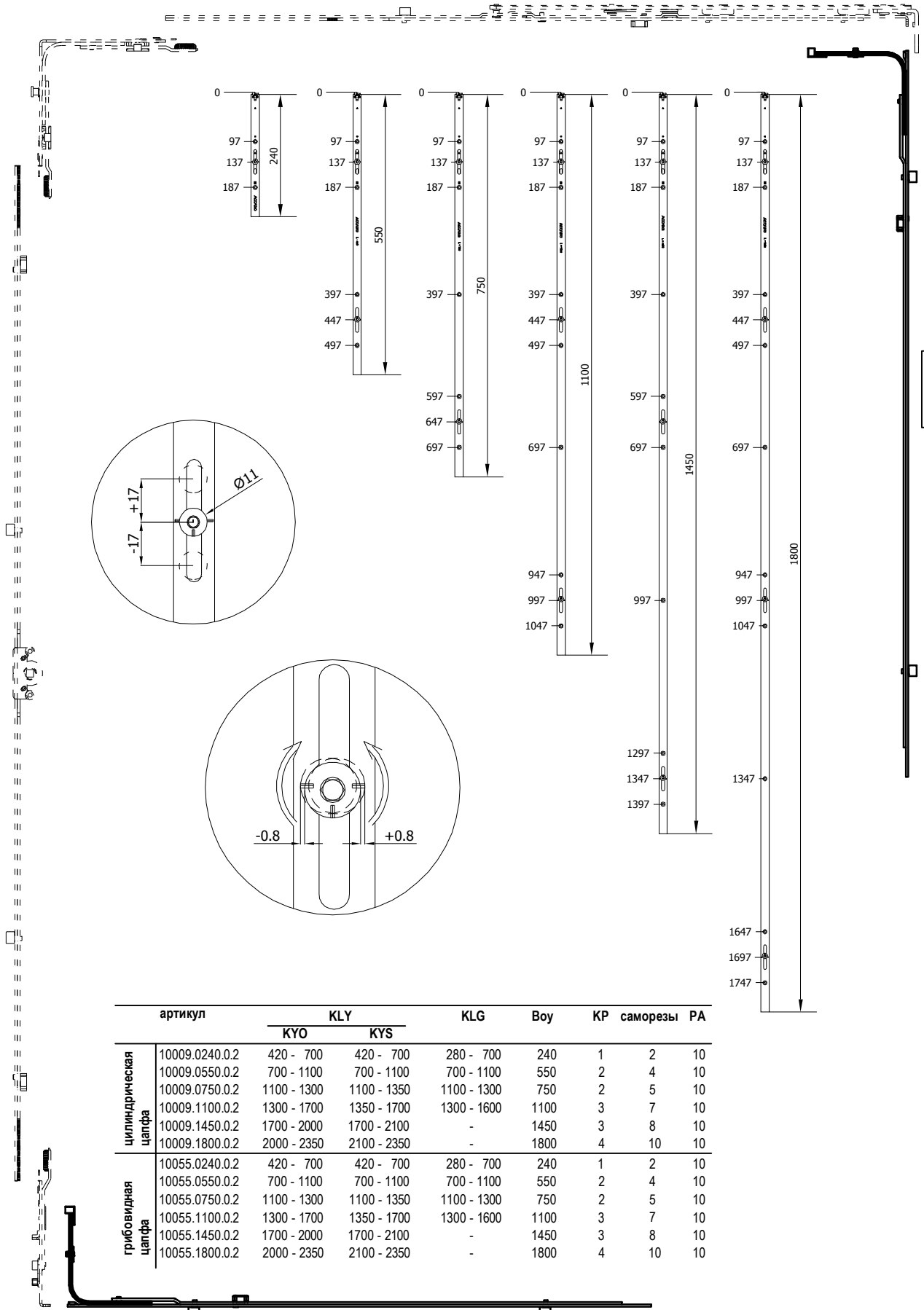
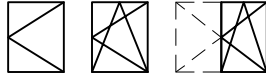
артикул	наименование	KLY	Boy	ҚР	саморезы	РА
10003.0950.0.2	поворотно-откидной шпингалет -1, 420-950	420 - 950	130	1	4	100
10003.2350.0.2	поворотно-откидной шпингалет -2, 950-2350	950 - 2350	130	1	4	100
10040.0000.0.2	шпингалет, 180°		130	1	4	100
10068.0000.0.2	шпингалет Se, 180°		130	1	4	100
10066.0000.0.2	шпингалет, 90°		130	1	4	100
10067.0000.0.2	шпингалет Se, 90°		130	1	4	100



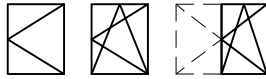
4



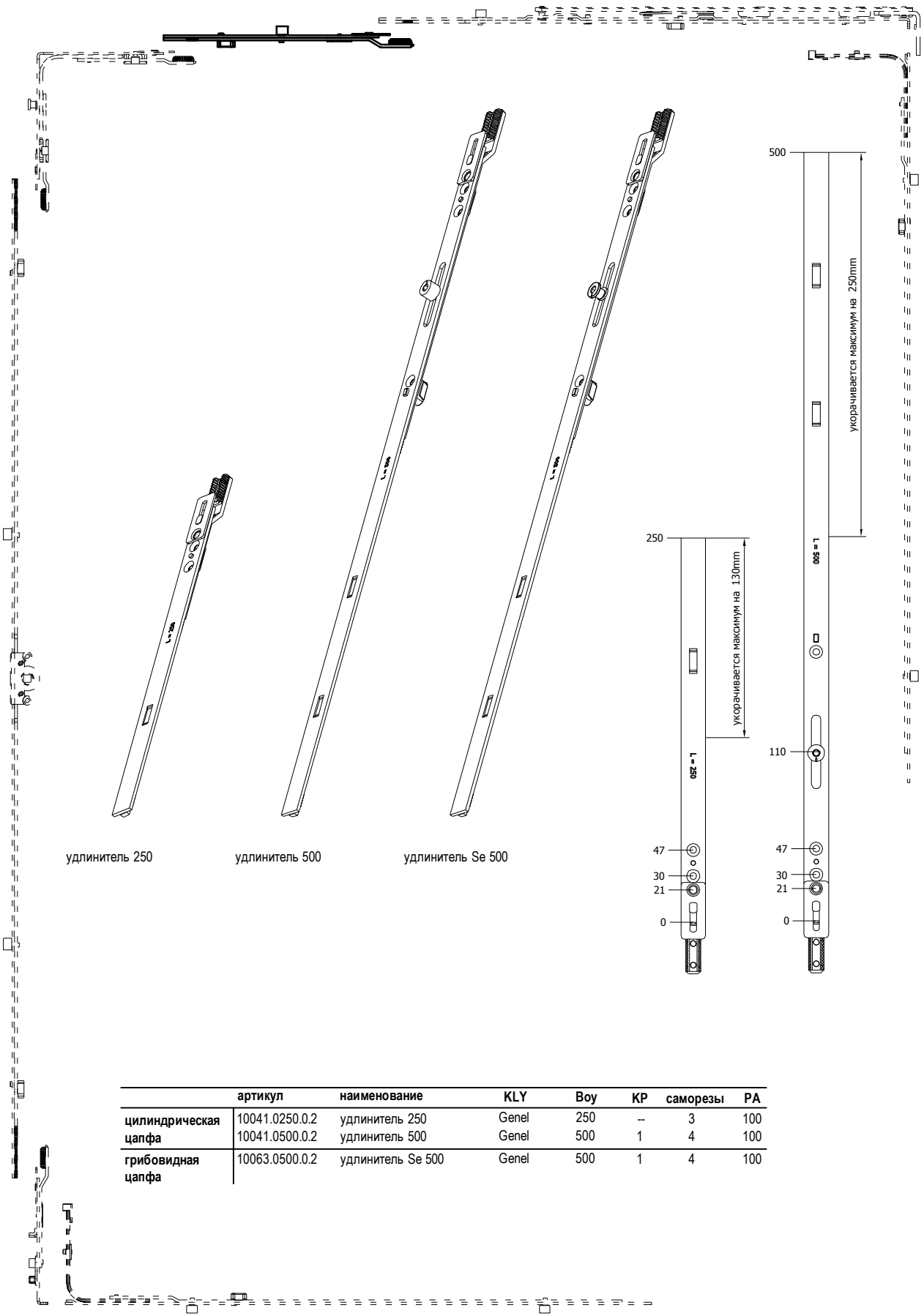
	артикул	KLГ	Воу	КР	саморезы	РА
цилиндрическая цапфа	10008.0350.0.2	370 - 480	350	-	2	10
	10008.0570.0.2	450 - 700	570	-	3	10
	10008.0820.0.2	700 - 950	820	1	5	10
	10008.1020.0.2	950 - 1150	1020	1	7	10
	10008.1270.0.2	1150 - 1400	1270	1	7	10
	10008.1520.0.2	1400 - 1650	1520	1	8	10
грибовидная цапфа	10054.0820.0.2	700 - 950	820	1	5	10
	10054.1020.0.2	950 - 1150	1020	1	7	10
	10054.1270.0.2	1150 - 1400	1270	1	7	10
	10054.1520.0.2	1400 - 1650	1520	1	8	10



4



4



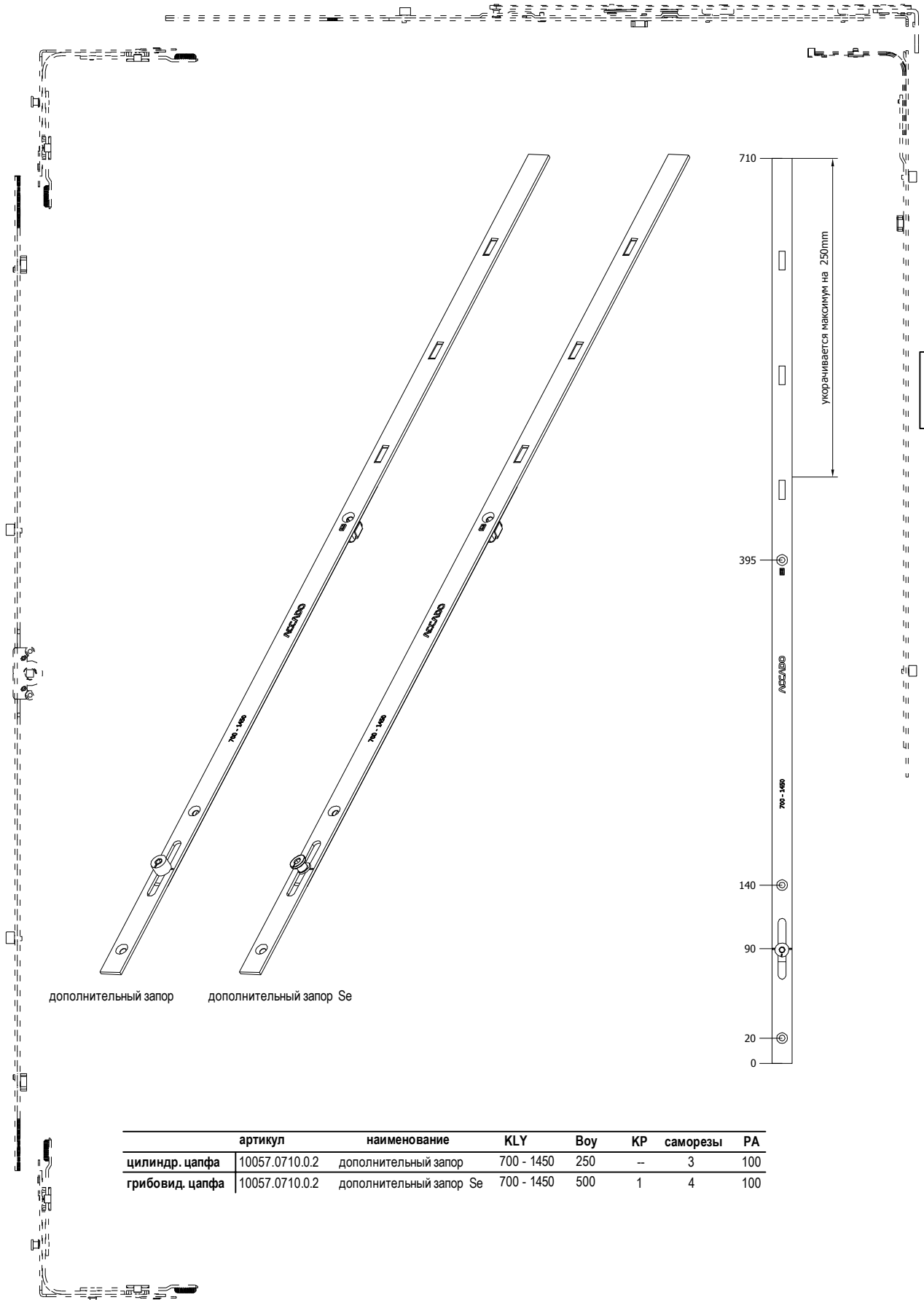
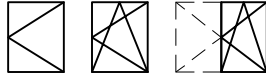
удлинитель 250

удлинитель 500

удлинитель Se 500

	артикул	наименование	KLY	Воу	КР	саморезы	РА
цилиндрическая цапфа	10041.0250.0.2	удлинитель 250	Genel	250	--	3	100
	10041.0500.0.2	удлинитель 500	Genel	500	1	4	100
грибовидная цапфа	10063.0500.0.2	удлинитель Se 500	Genel	500	1	4	100

дополнительный запор



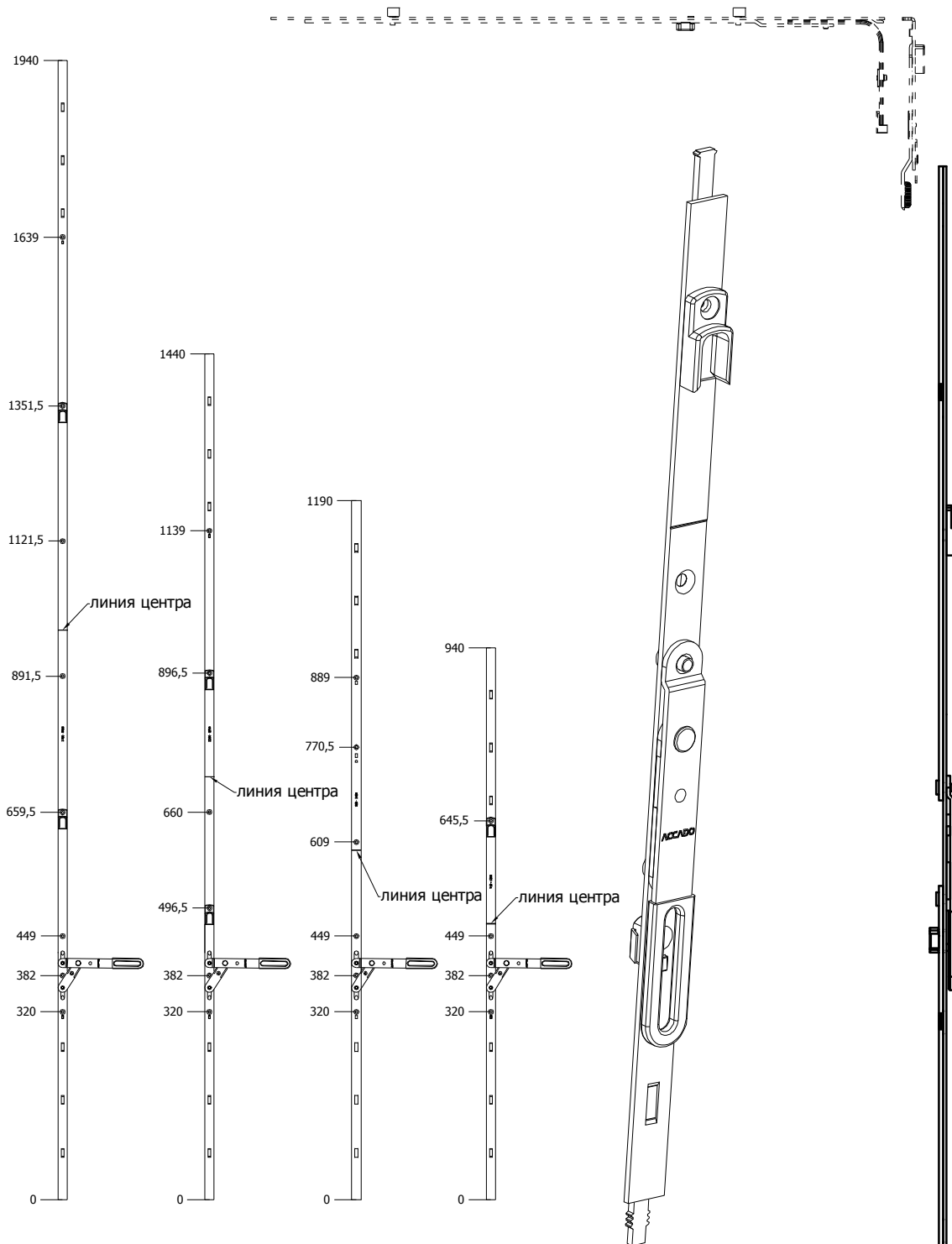
дополнительный запор

дополнительный запор Se

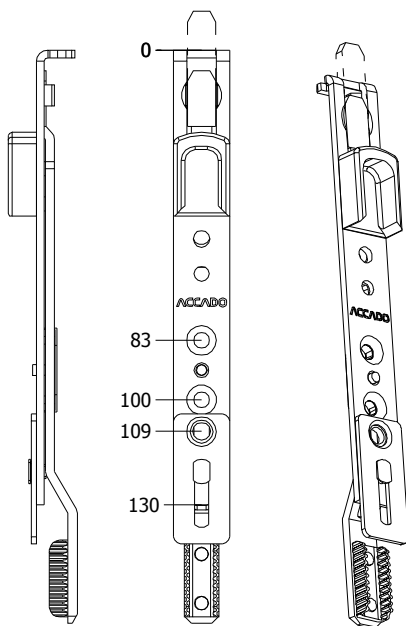
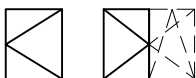
	артикул	наименование	KLY	Воу	КР	саморезы	РА
цилиндр. цапфа	10057.0710.0.2	дополнительный запор	700 - 1450	250	--	3	100
грибовид. цапфа	10057.0710.0.2	дополнительный запор Se	700 - 1450	500	1	4	100



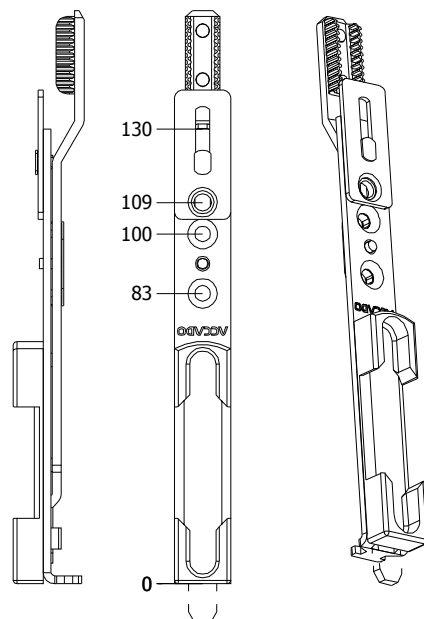
4



артикул	KLY	Воу	KY	KP	саморезы	РА
10010.0940.0.2	700 - 1200	940	350 - 600	1	4	10
10010.1190.0.2	950 - 1450	1190	475 - 725	1	5	10
10010.1440.0.2	1200 - 1700	1440	600 - 850	2	6	10
10010.1940.0.2	1700 - 2200	1940	850 - 1100	2	8	10

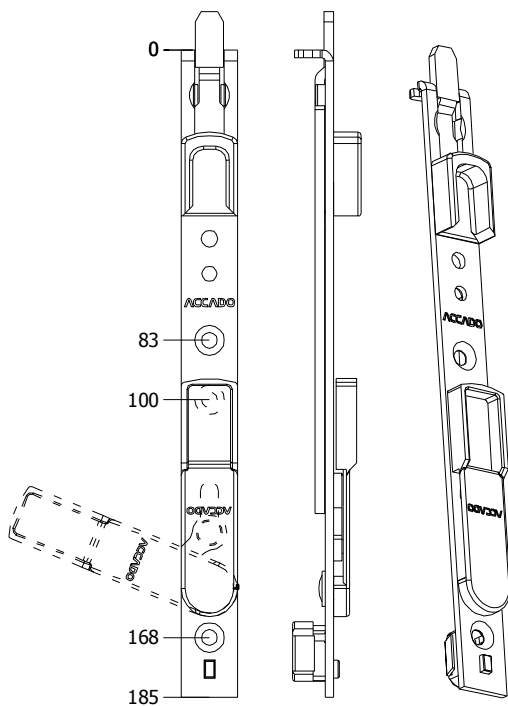


верхний шпингалет
стульпового привода

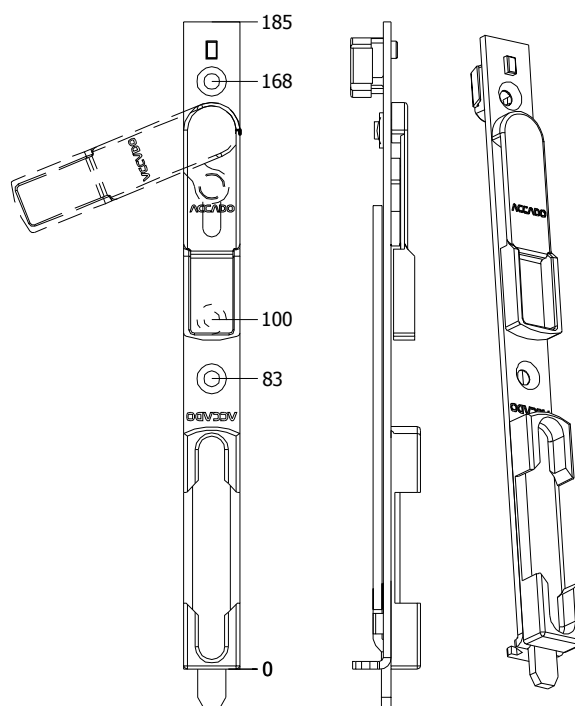


нижний шпингалет
стульпового привода

4

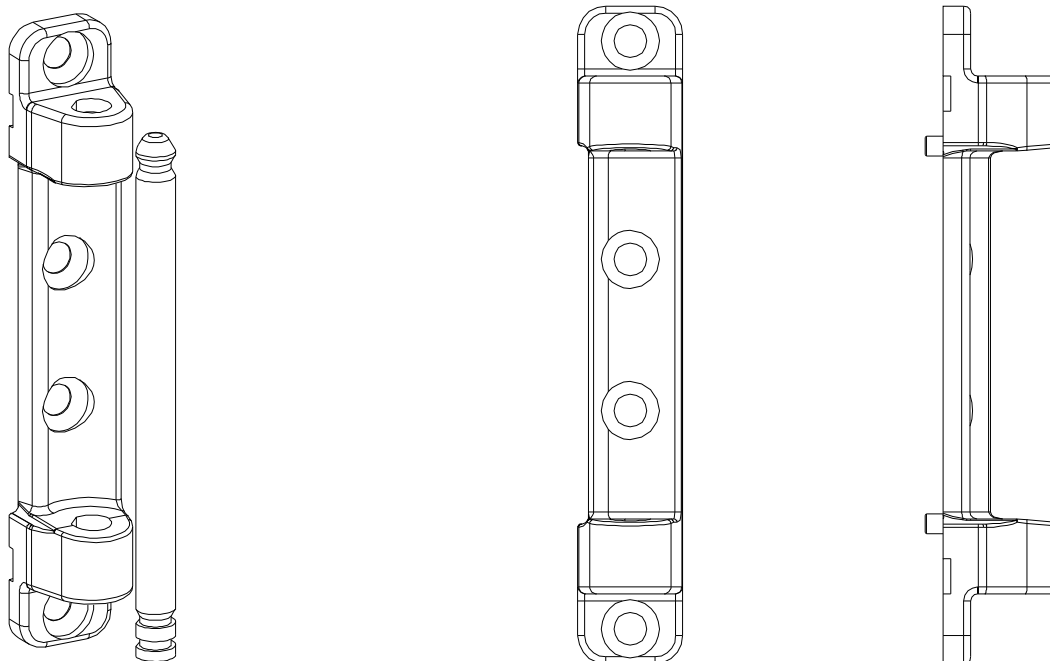
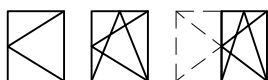


верхний шпингалет
стульпа

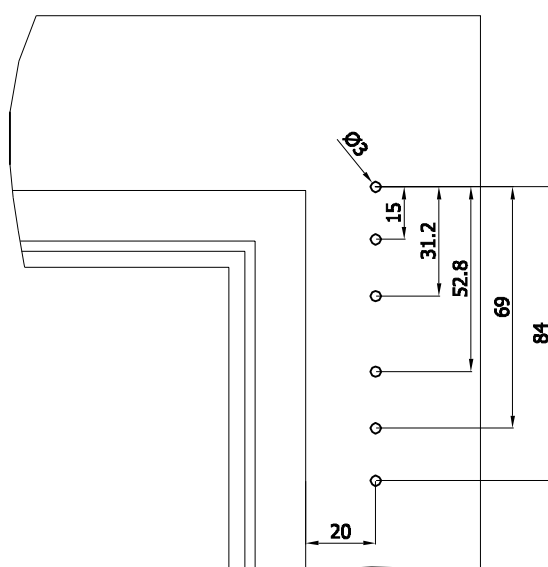


нижний шпингалет
стульпа

артикул	наименование	Воу	КР	саморезы	РА
10011.0000.0.2	верхний шпингалет стульпового привода	130	1	3	100
10012.0000.0.2	нижний шпингалет стульпового привода	130	1	3	100
10060.0000.0.2	верхний шпингалет стульпа	185	1	3	100
10061.0000.0.2	нижний шпингалет стульпа	185	1	3	100



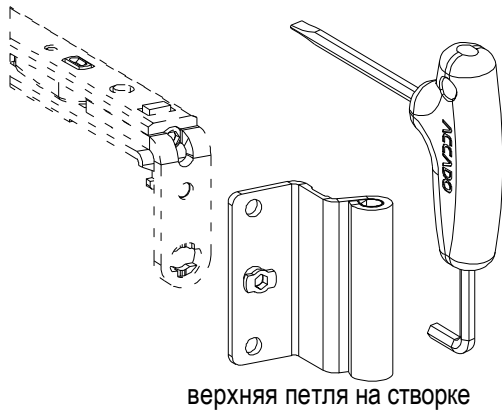
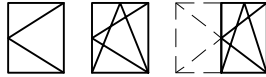
4



монтажные отверстия на раме

артикул	наименование	макс. нагрузка	саморезы	РА
10013.0000.0.2	верхняя петля на раме	130 kg	4	100

верхние петли на створке



верхняя петля на створке

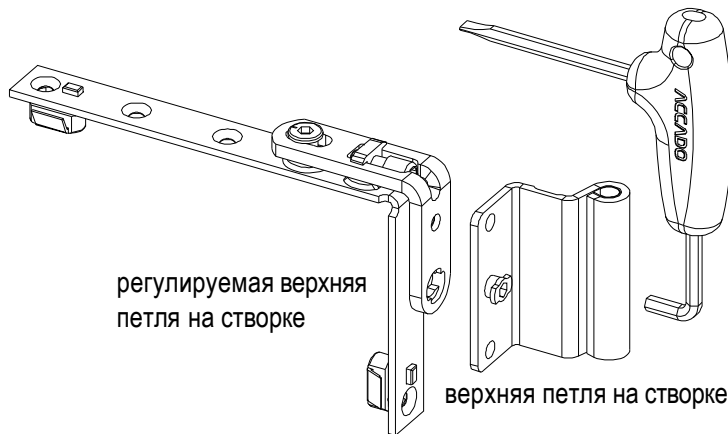
открывание в двух плоскостях



верхняя петля на створке

4

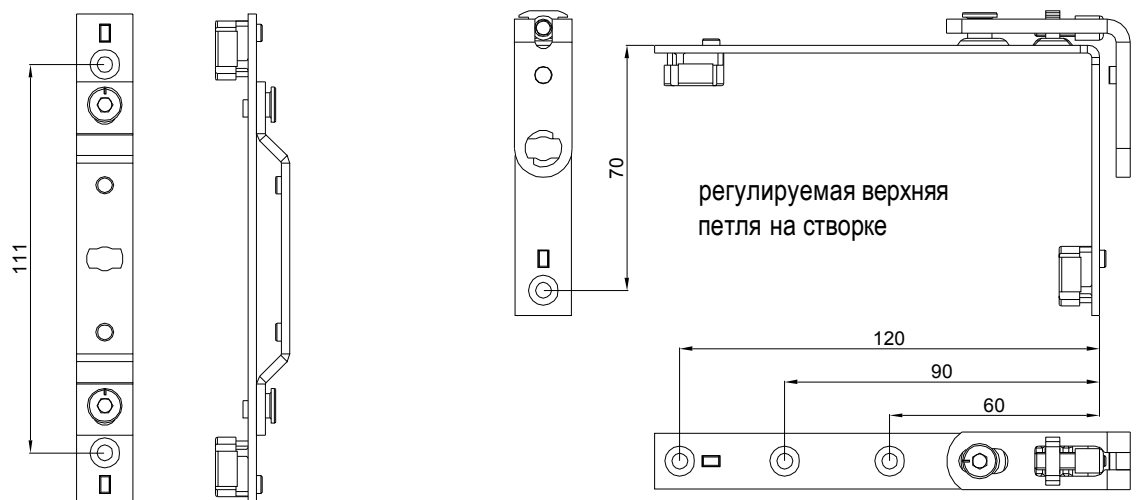
открывание в одной плоскости



регулируемая верхняя петля на створке

верхняя петля на створке

открывание в одной плоскости

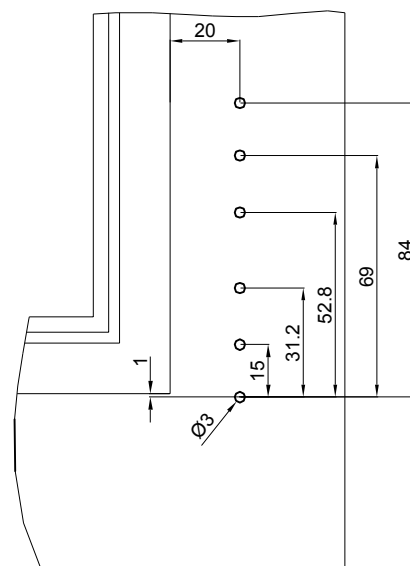
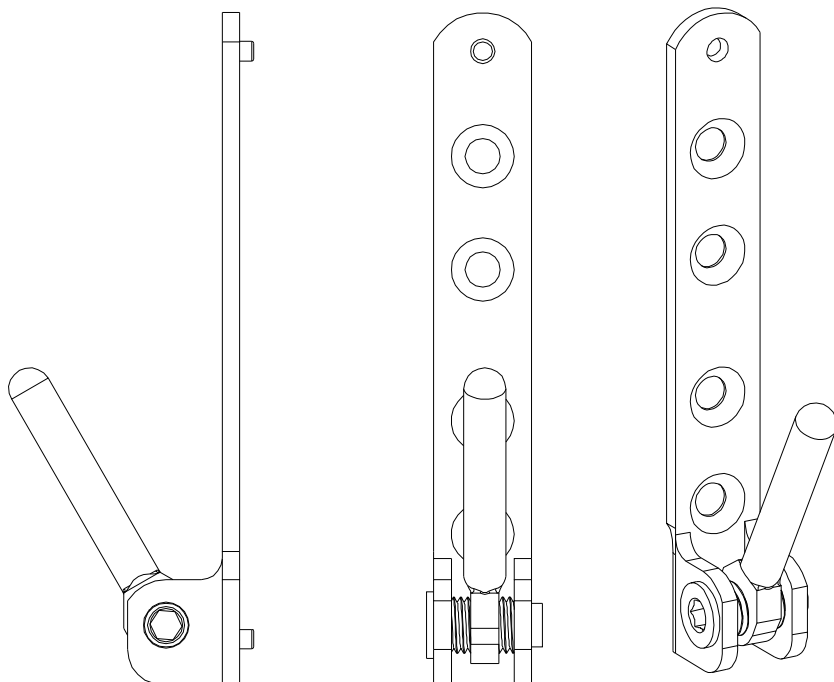


регулируемая средняя петля на створке

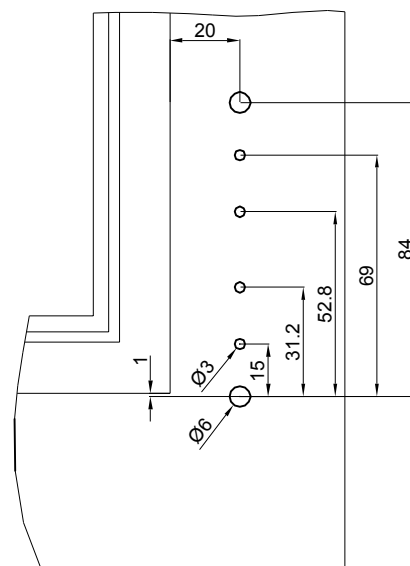
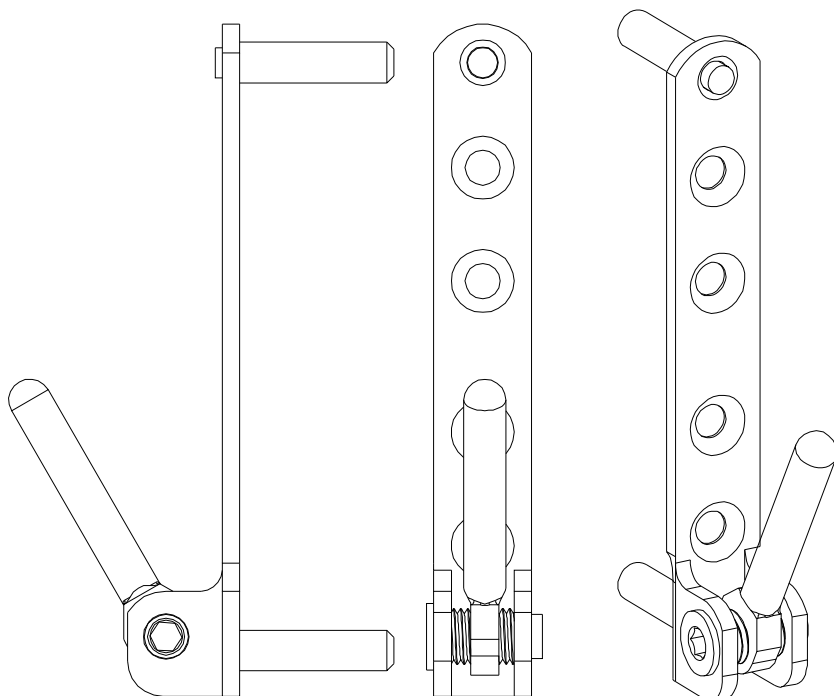
артикул	наименование	макс. нагрузка	саморезы	РА
10014.0009.0.2	верхняя петля на створке , 9 mm	130 kg	-	100
10014.0013.0.2	верхняя петля на створке , 13 mm	130 kg	-	100
10022.0000.0.2	регулируемая верхняя петля на створке	130 kg	4	100
10044.0000.0.2	регулируемая средняя петля на створке	-	2	100



4

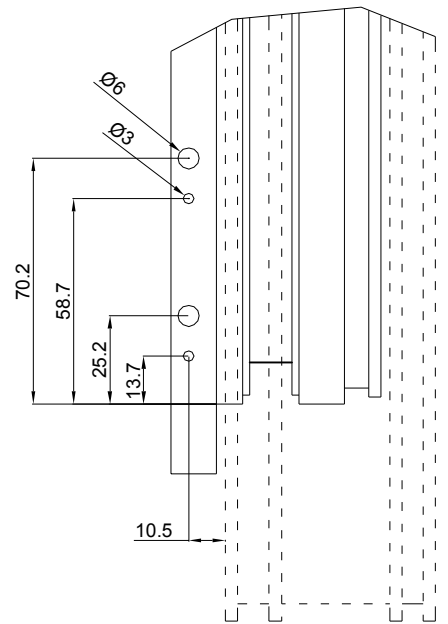
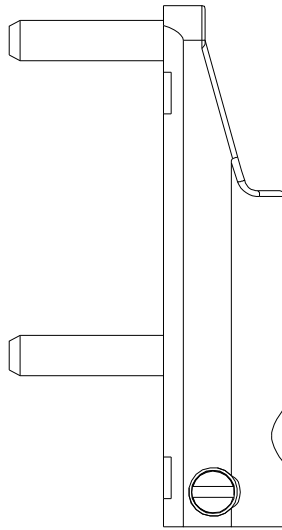
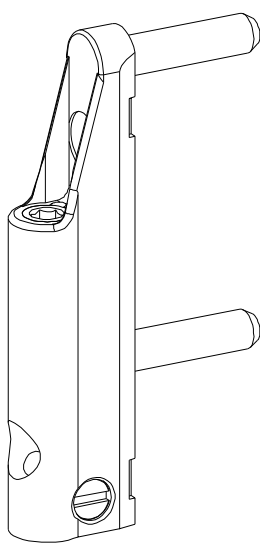
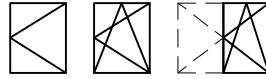


монтажные отверстия
на раме



монтажные отверстия
на раме

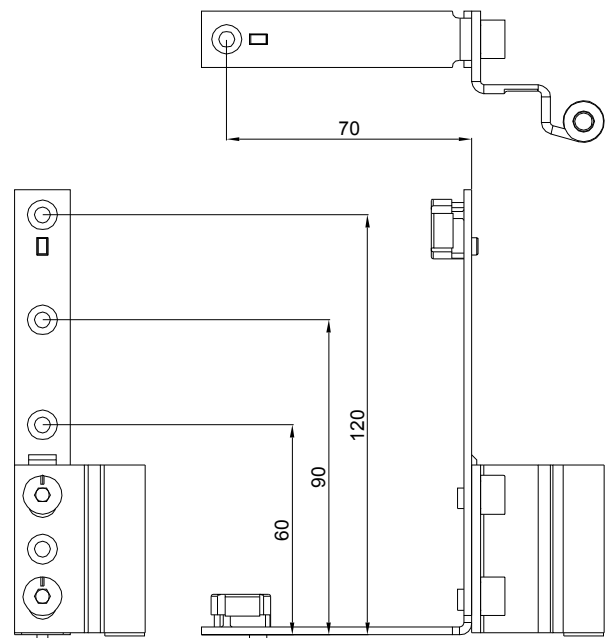
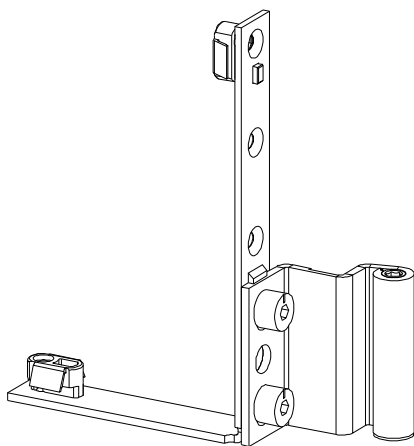
артикул	наименование	макс. нагрузка	саморезы	РА
10015.0000.0.2	нижняя петля на раме	100 kg	4	100
10026.0000.0.2	нижняя петля на раме	130 kg	4	100



4

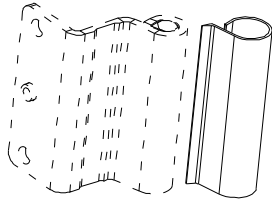
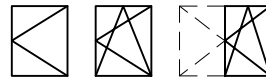
нижняя петля на створке

монтажные отверстия
на створке

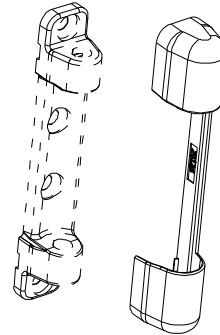


регулируемая нижняя
петля на створке

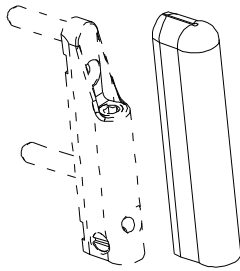
артикул	наименование	макс. нагрузка	саморезы	РА
10016.0000.0.2	нижняя петля на створке	130 kg	2	100
10023.0009.L.2	регулируемая нижняя петля на створке , 9 мм, лев.	130 kg	4	100
10023.0009.R.2	регулируемая нижняя петля на створке , 9 мм, пр.	130 kg	4	100
10023.0013.L.2	регулируемая нижняя петля на створке , 13 мм, лев.	130 kg	4	100
10023.0013.R.2	регулируемая нижняя петля на створке , 13 мм, пр.	130 kg	4	100



декоративная накладка
верхней петли на створке



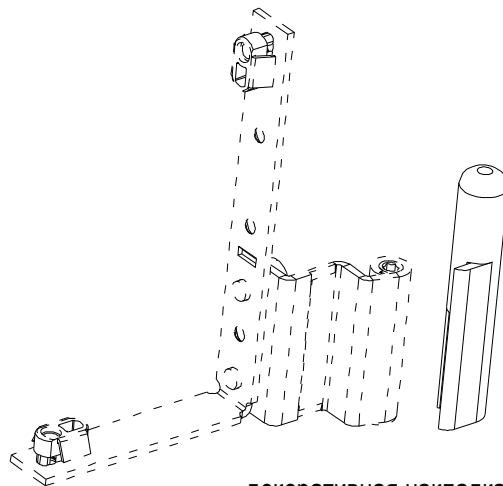
декоративная накладка
верхней петли на раме



декоративная накладка
нижней петли на створке



декоративная накладка
нижней петли на раме

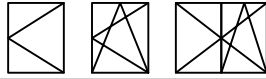


декоративная накладка
регулируемой нижней
петли на створке

артикул	наименование	состав	РА
10042.0000.0.*	комплект декоративных накладок верхней петли	накладка верх. петли на створке + накладка верхней петли на раме	100
10043.0000.0.*	комплект декоративных накладок нижней петли	накладка ниж. петли на створке + накладка нижней петли на раме	100
10045.0000.L.*	комплект декор. накладок нижней рег. петли, лев.	накл. верх. рег. петли на створке, лев. + накладка верхней петли на раме	100
10045.0000.R.*	комплект декор. накладок нижней рег. петли, прав.	накл. верх. рег. петли на створке, прав. + накладка верхней петли на раме	100

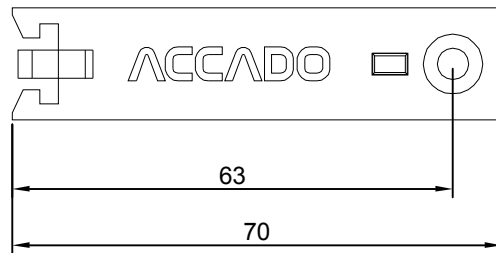
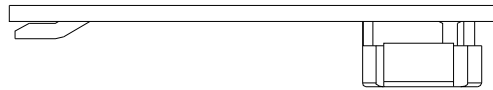
* 1=белый ; 2=серебро ; 3=шампань ; 4=золотой ; 5=бронза ; 6=тёмно коричневый

4

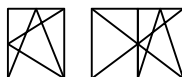


держатель

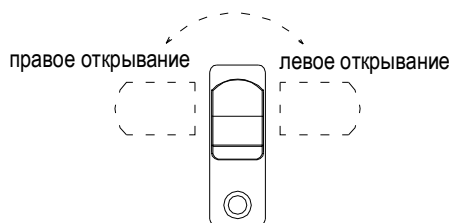
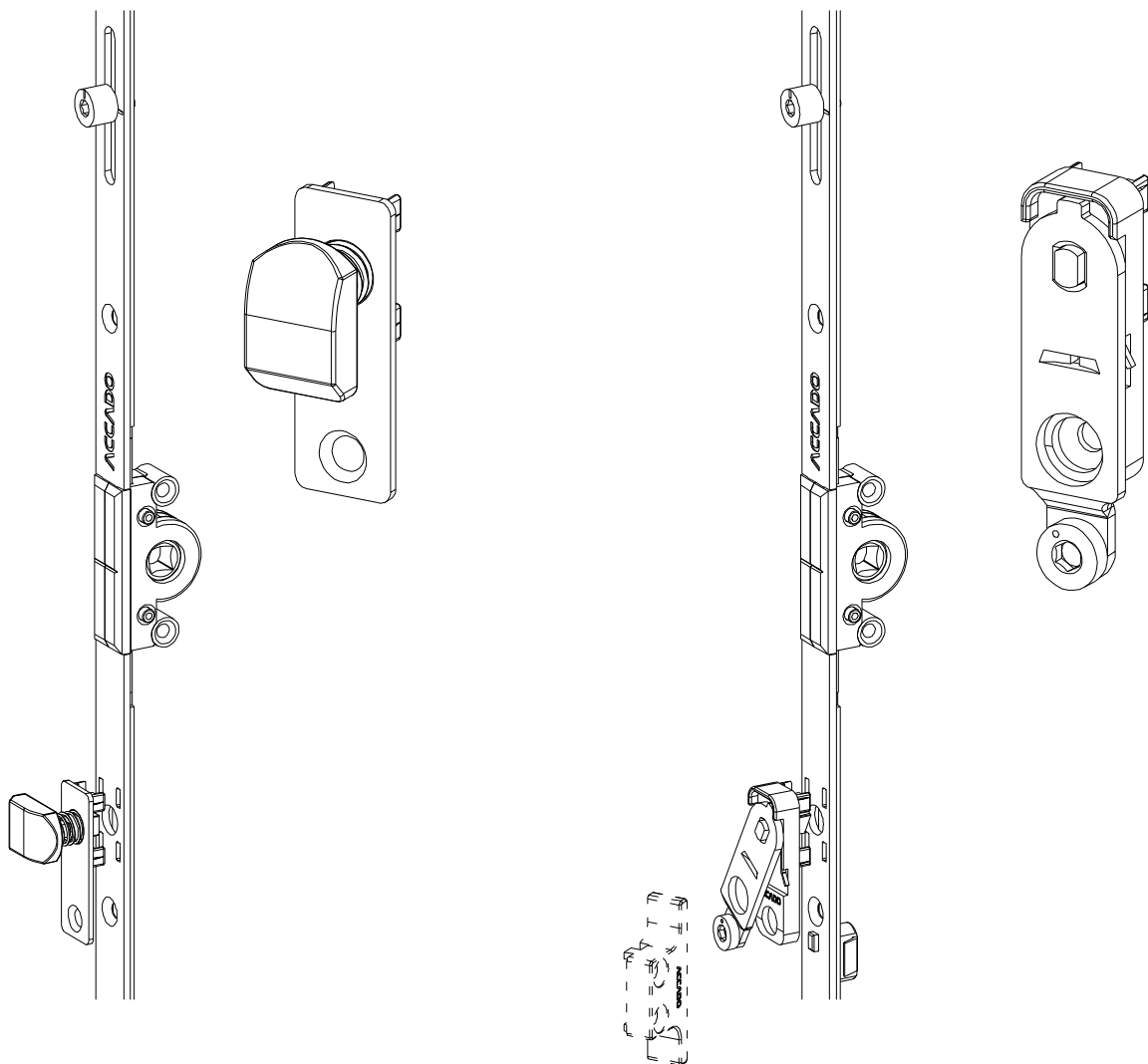
4



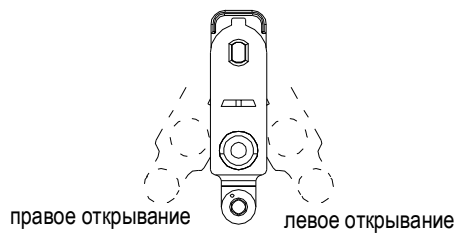
артикул	наименование	Воу	КР	саморезы	РА
10062.0000.0.2	держатель	70	-	1	100



4



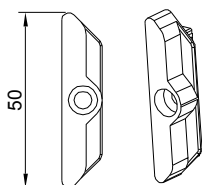
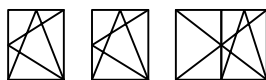
блокиратор ошибочного открывания
(без ответной части)



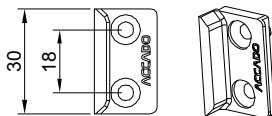
блокиратор -
приподниматель створки
(с ответной частью)

артикул	наименование	РА
10025.0009.0.2	блокиратор ошибочного открывания , 9 mm	100
10025.0013.0.2	блокиратор ошибочного открывания , 13 mm	100
10069.0000.0.2	подкладка для приподнимателя	100

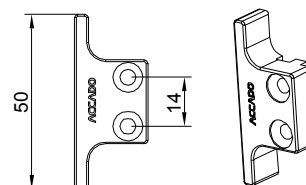
ответные планки



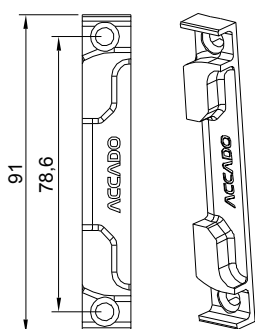
ответная планка



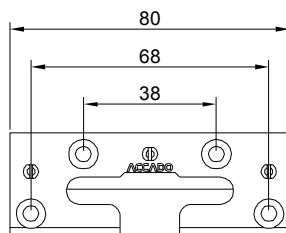
ответная планка в
фурнитурный паз



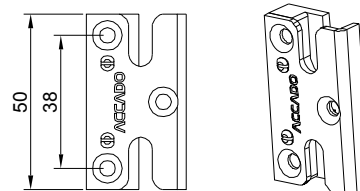
ответная планка
приподнимателя



поворотно-откидная
ответная планка

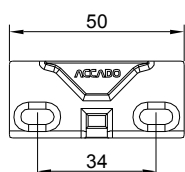


нижняя противозломная
ответная планка

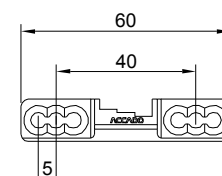


противозломная
ответная планка

4



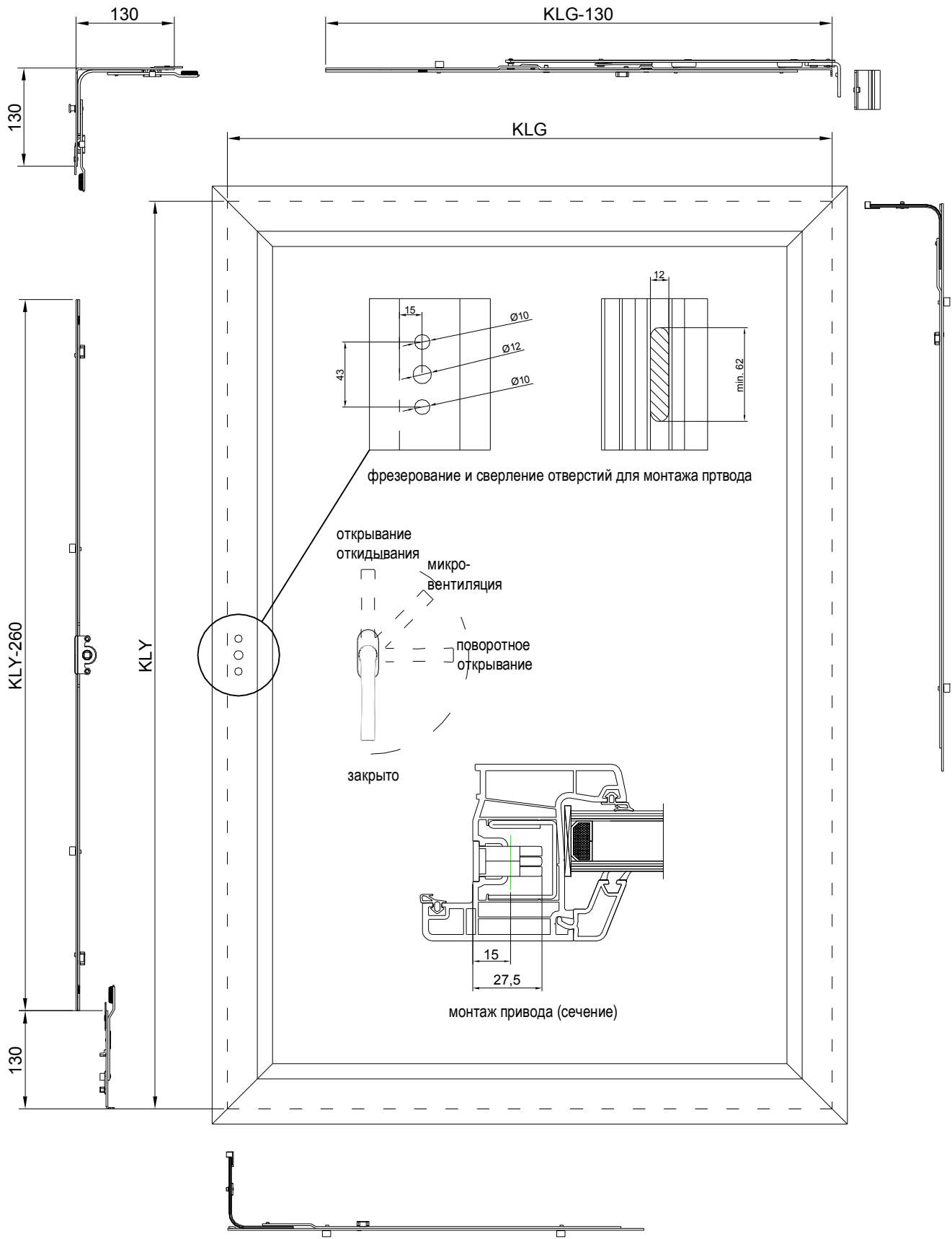
ответная планка
микровентиляции



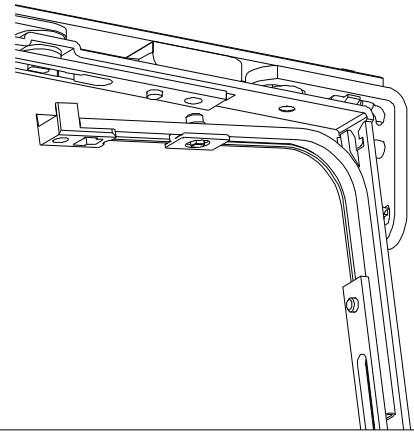
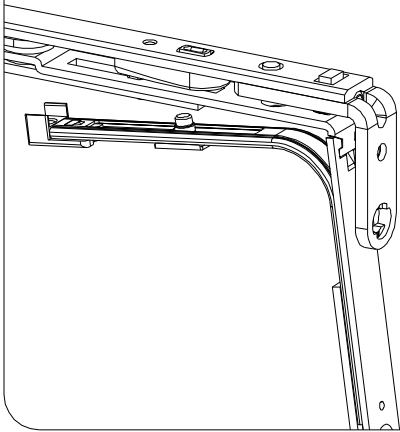
ответная планка
штульпового шпингалета

наименование	артикул	саморезы	РА
ответная планка	профилезависимая	1	100
ответная планка в фурнитурный паз	20146.0000.0.2	2	100
ответная планка приподнимателя	профилезависимая	2	100
поворотно-откидная ответная планка	профилезависимая	2	100
нижняя противозломная ответная планка	профилезависимая	4	100
противозломная ответная планка	профилезависимая	3	100
ответная планка микровентиляции	профилезависимая	2	100
ответная планка шульпового шпингалета	профилезависимая	2	100

5



соединение ножниц и среднего запора

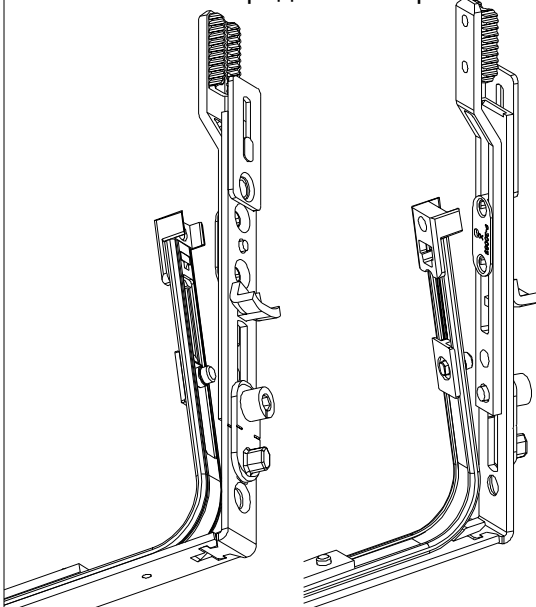


монтаж верхней петли на створке

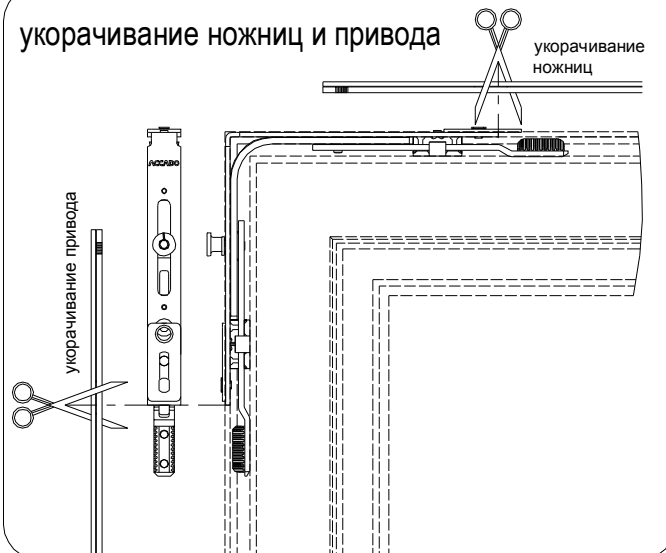


5

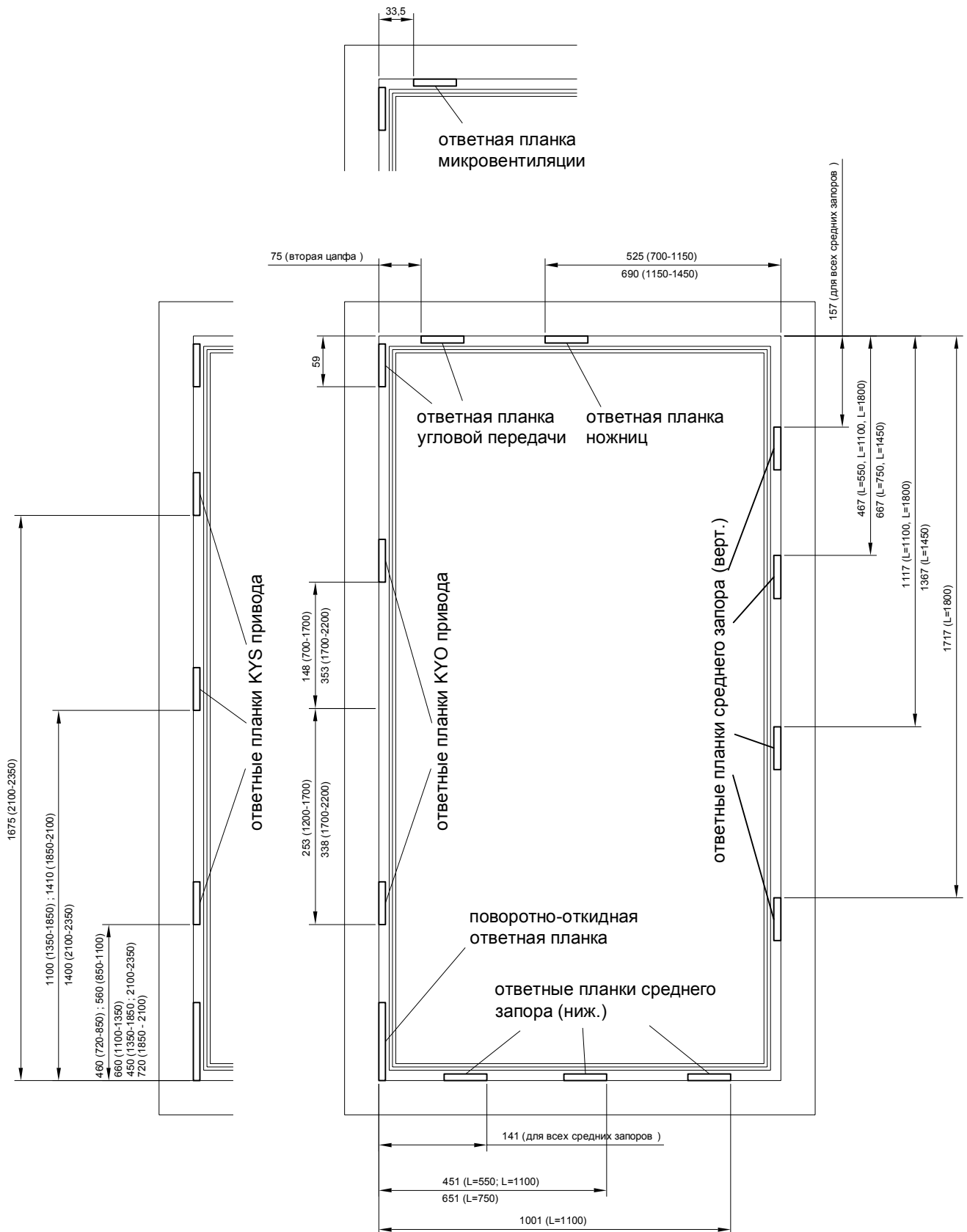
соединение шпингалета и среднего запора



укорачивание ножниц и привода



5



шаблон ответной планки
угловой передачи
10033.0000.0.2

шаблон ответной планки КУО привода
10032.0000.0.2

шаблон сверления отверстий для
петли на раме (верх./ниж.)
10007.0000.0.7

шаблон сверления отверстий для
нижней петли на створке
10031.0000.0.7

шаблон ответной планки ножниц
10035.0000.0.2

шаблон для ответных планок
среднего запора (верт.)
10034.0001.0.2

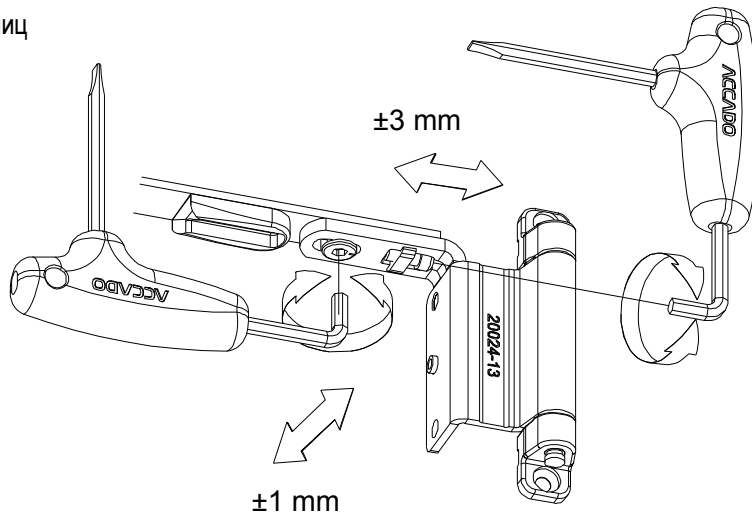
шаблон ответной планки 240 среднего
запора (верт.)
10034.0011.0.2

шаблон ответной планки среднего запора
10034.0002.0.2

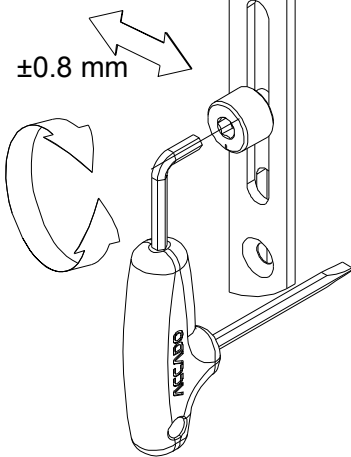
шаблон ответной планки 240 среднего запора (ниж.)
10034.0012.0.2

5

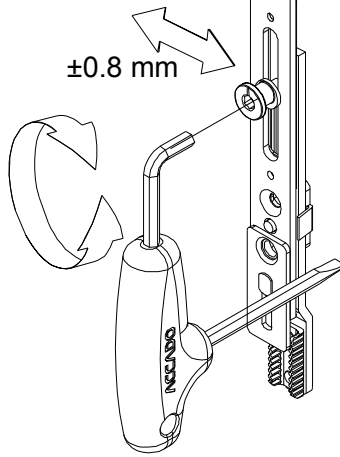
регулировка ножниц



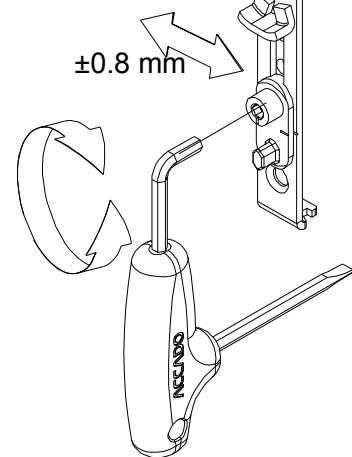
регулировка цапфы привода



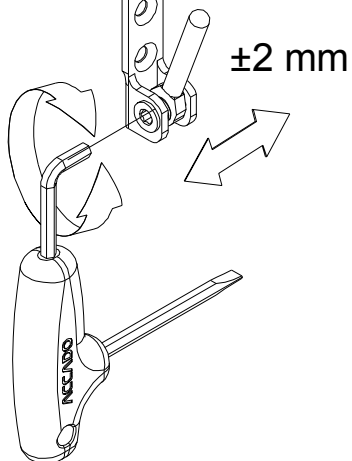
регулировка цапфы угловой передачи



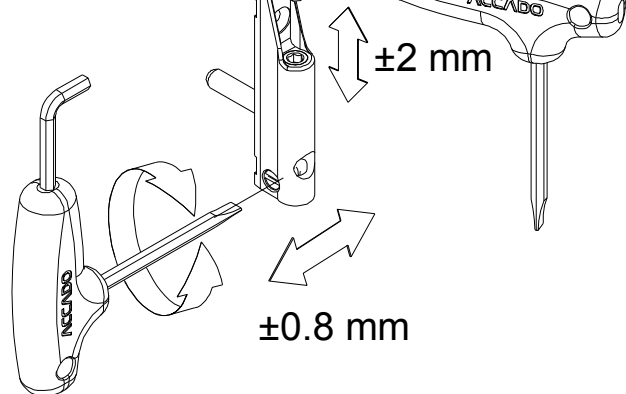
регулировка цапфы поворотно-откидного шпингалета



регулировка нижней петли на раме

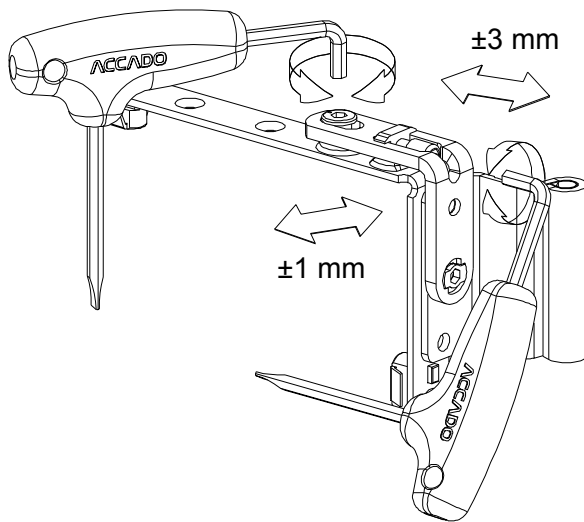


регулировка нижней петли на створке

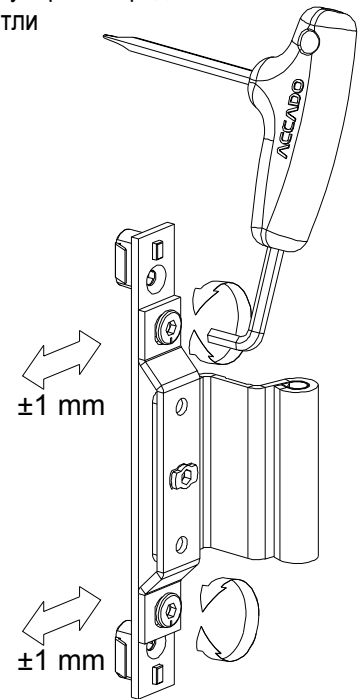


5

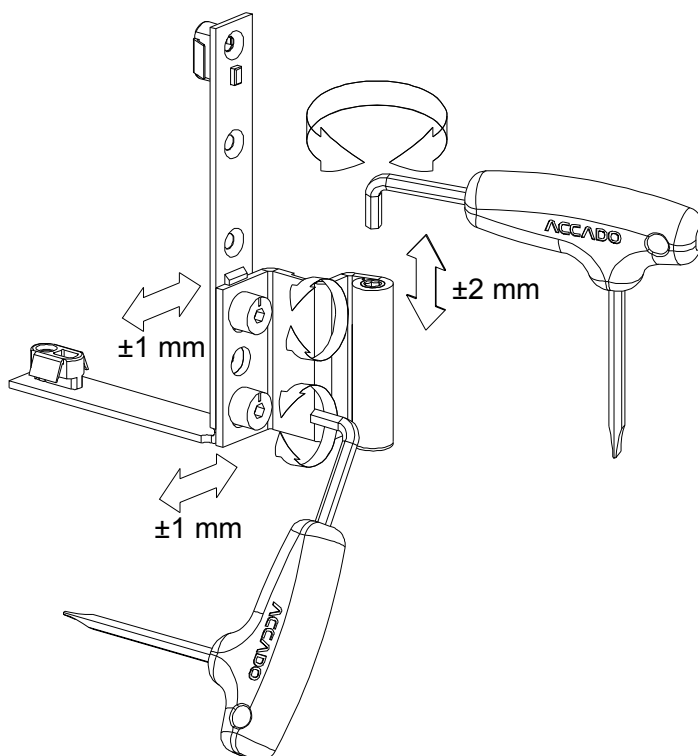
регулировка верхней
петли на створке



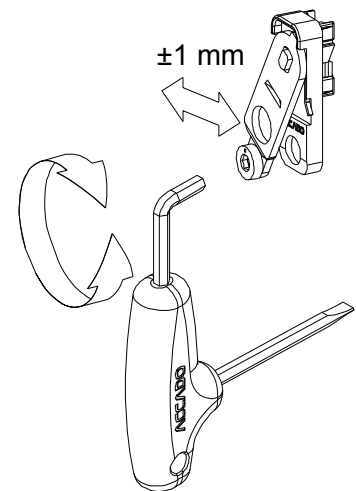
регулировка средней
петли



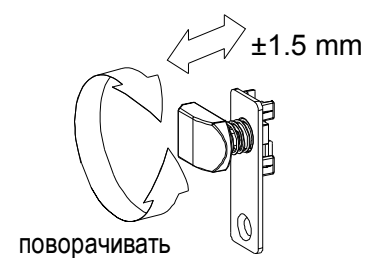
регулировка нижней
петли на створке

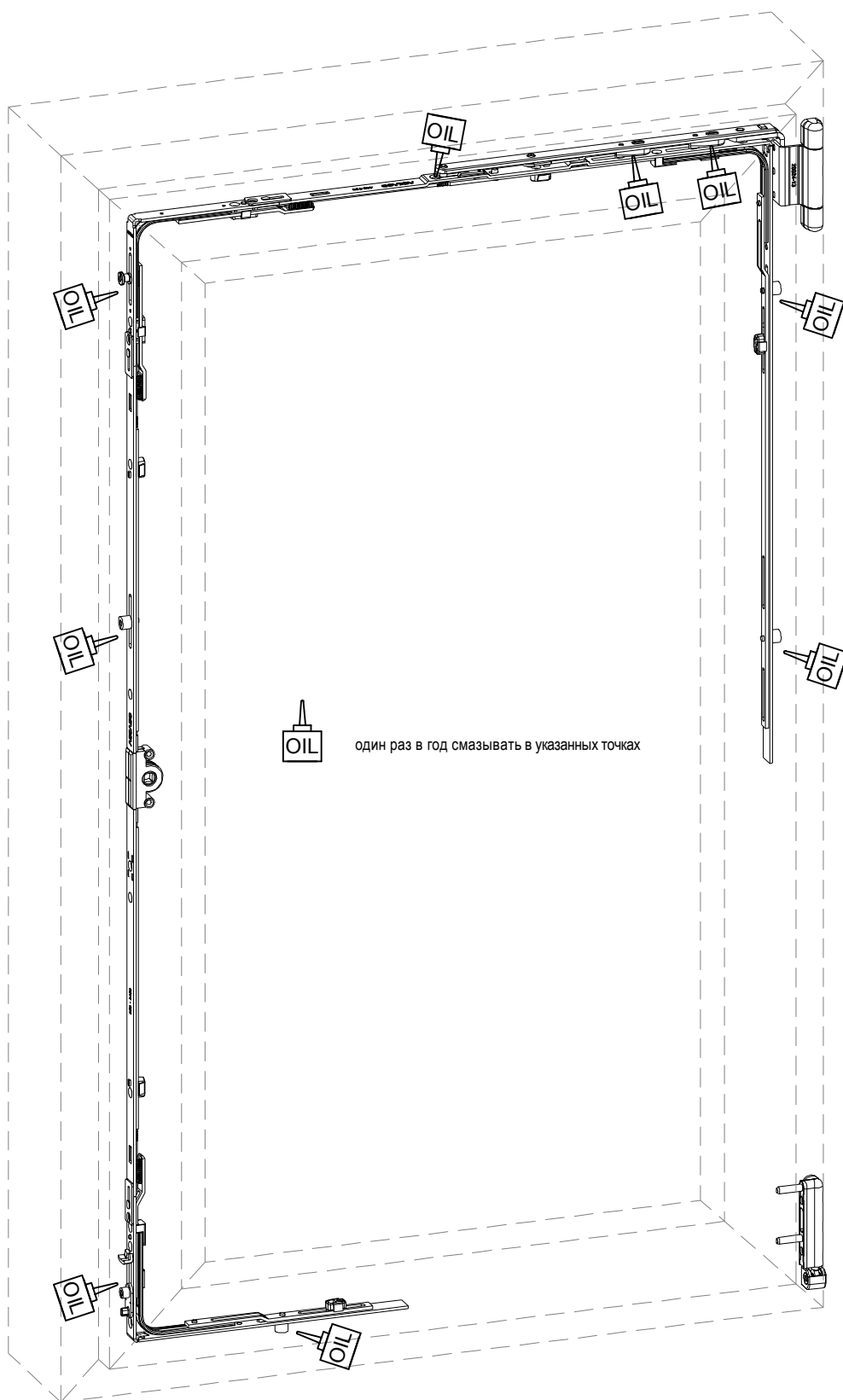


регулировка приподнимателя



регулировка блокиратора





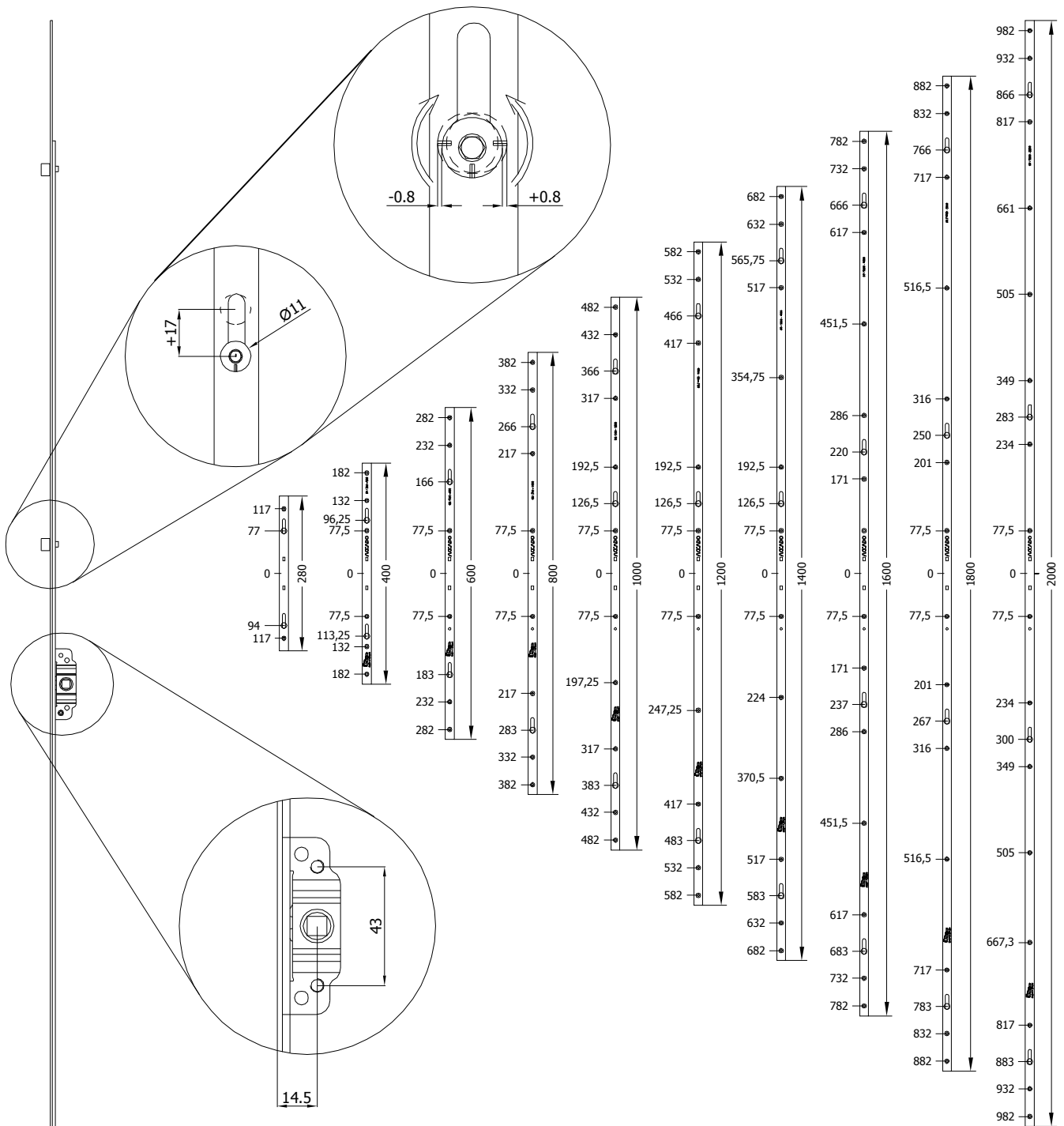
5

**КЮ поворотные приводы, ось 15mm
(стальные цапфы)**



ACCADO
AKSESUAR SISTEMLERİ

6

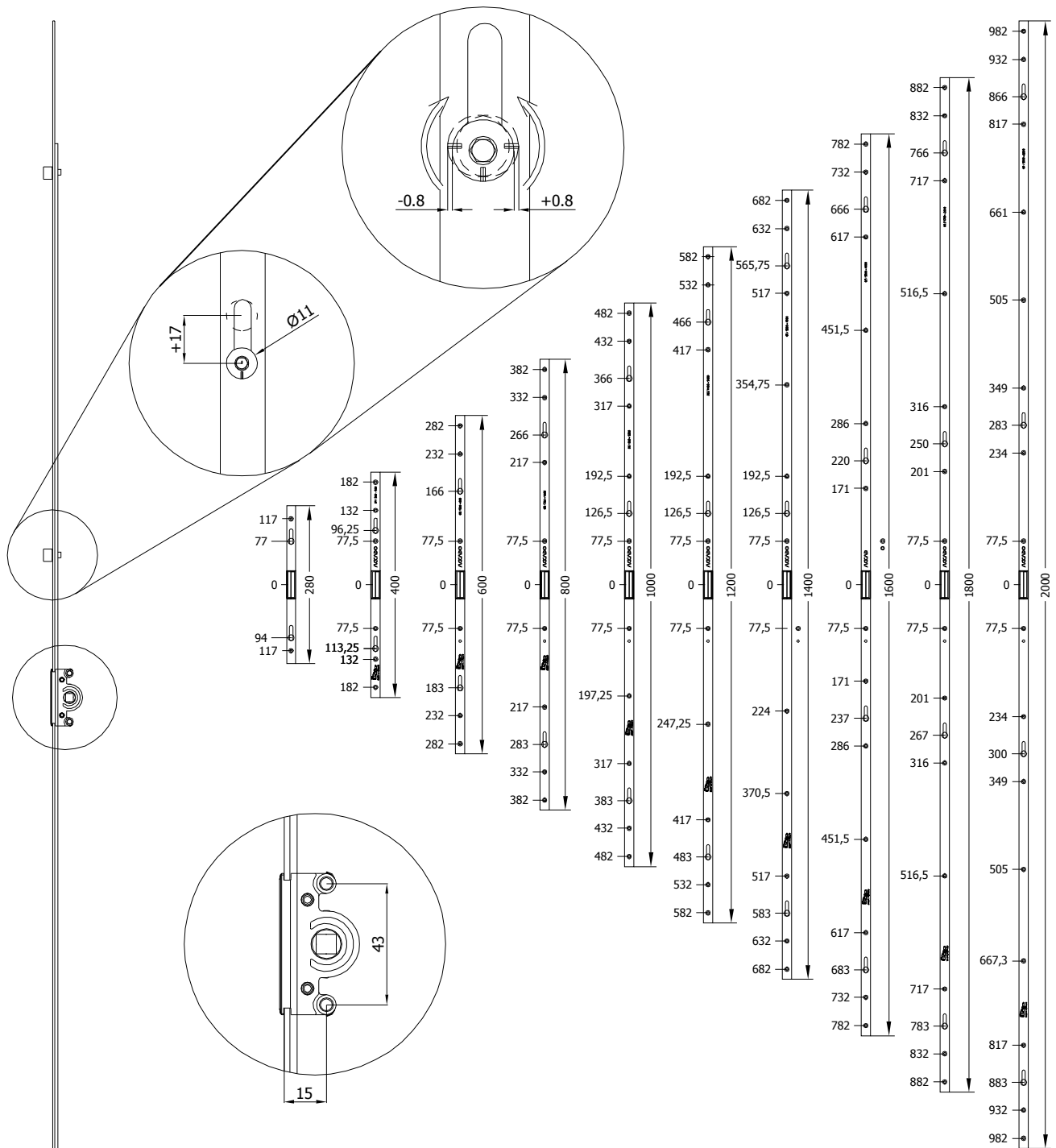


артикул	КЛЮ	Вой	КЮ	КР	саморезы	РА
10071.0280.0.2	280 - 400	280	140 - 200	2	2	50
10071.0400.0.2	300 - 600	400	150 - 300	2	6	50
10071.0600.0.2	500 - 800	600	250 - 400	2	6	50
10071.0800.0.2	700 - 1000	800	350 - 500	2	8	50
10071.1000.0.2	900 - 1200	1000	450 - 600	3	10	50
10071.1200.0.2	1100 - 1400	1200	550 - 700	3	10	50
10071.1400.0.2	1300 - 1600	1400	650 - 800	3	12	50
10071.1600.0.2	1500 - 1800	1600	750 - 900	4	14	50
10071.1800.0.2	1700 - 2000	1800	850 - 1000	4	14	50
10071.2000.0.2	1900 - 2200	2000	950 - 1100	4	16	50

**КЮ поворотные приводы, ось 15mm,
оцинкованные цапфы**



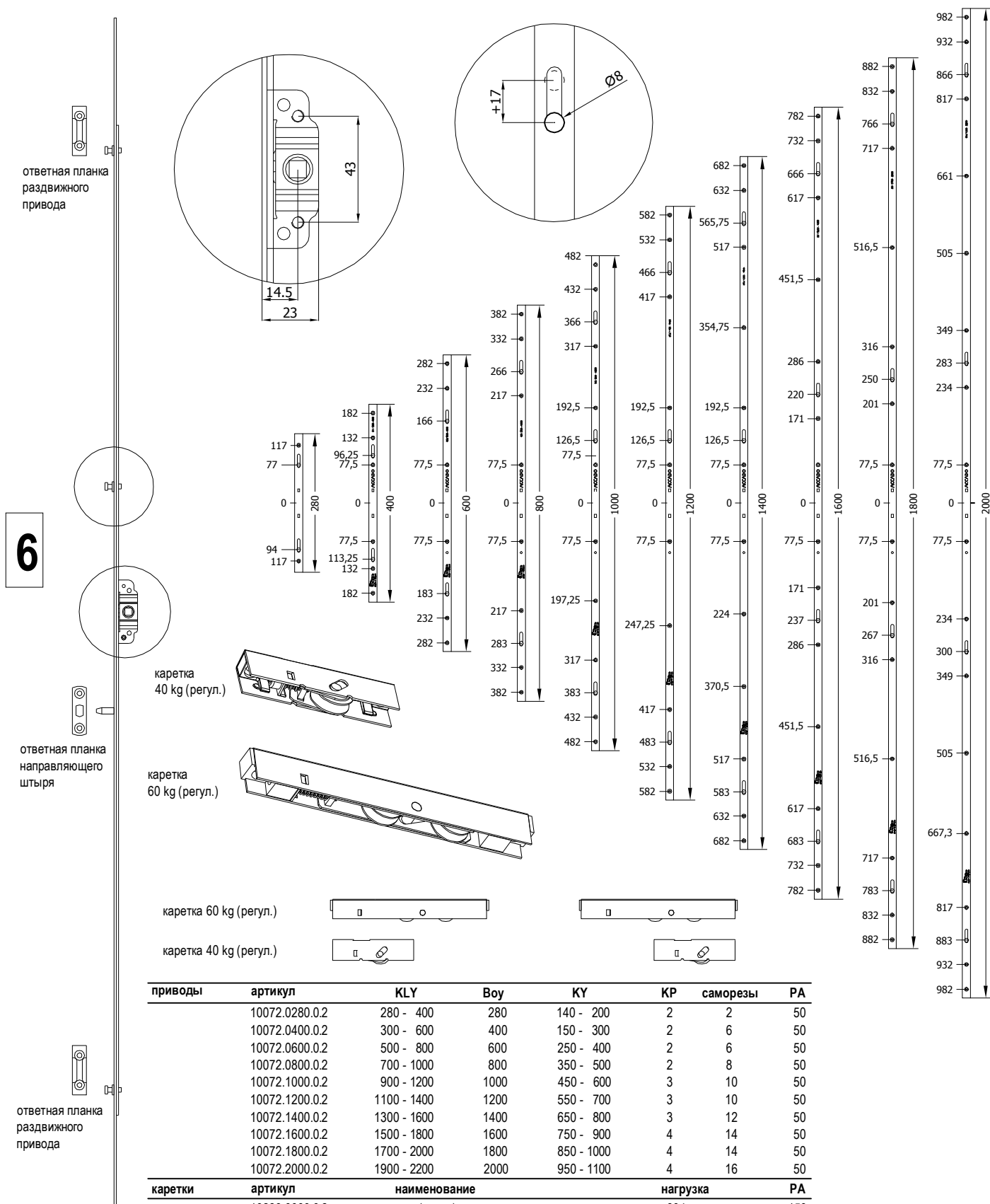
ACCADO
AKSESUAR SISTEMLERİ



6

артикул	КЛ	Вой	КУ	КР	саморезы	РА
10070.0280.0.2	280 - 400	280	140 - 200	2	2	50
10070.0400.0.2	300 - 600	400	150 - 300	2	6	50
10070.0600.0.2	500 - 800	600	250 - 400	2	6	50
10070.0800.0.2	700 - 1000	800	350 - 500	2	8	50
10070.1000.0.2	900 - 1200	1000	450 - 600	3	10	50
10070.1200.0.2	1100 - 1400	1200	550 - 700	3	10	50
10070.1400.0.2	1300 - 1600	1400	650 - 800	3	12	50
10070.1600.0.2	1500 - 1800	1600	750 - 900	4	14	50
10070.1800.0.2	1700 - 2000	1800	850 - 1000	4	14	50
10070.2000.0.2	1900 - 2200	2000	950 - 1100	4	16	50

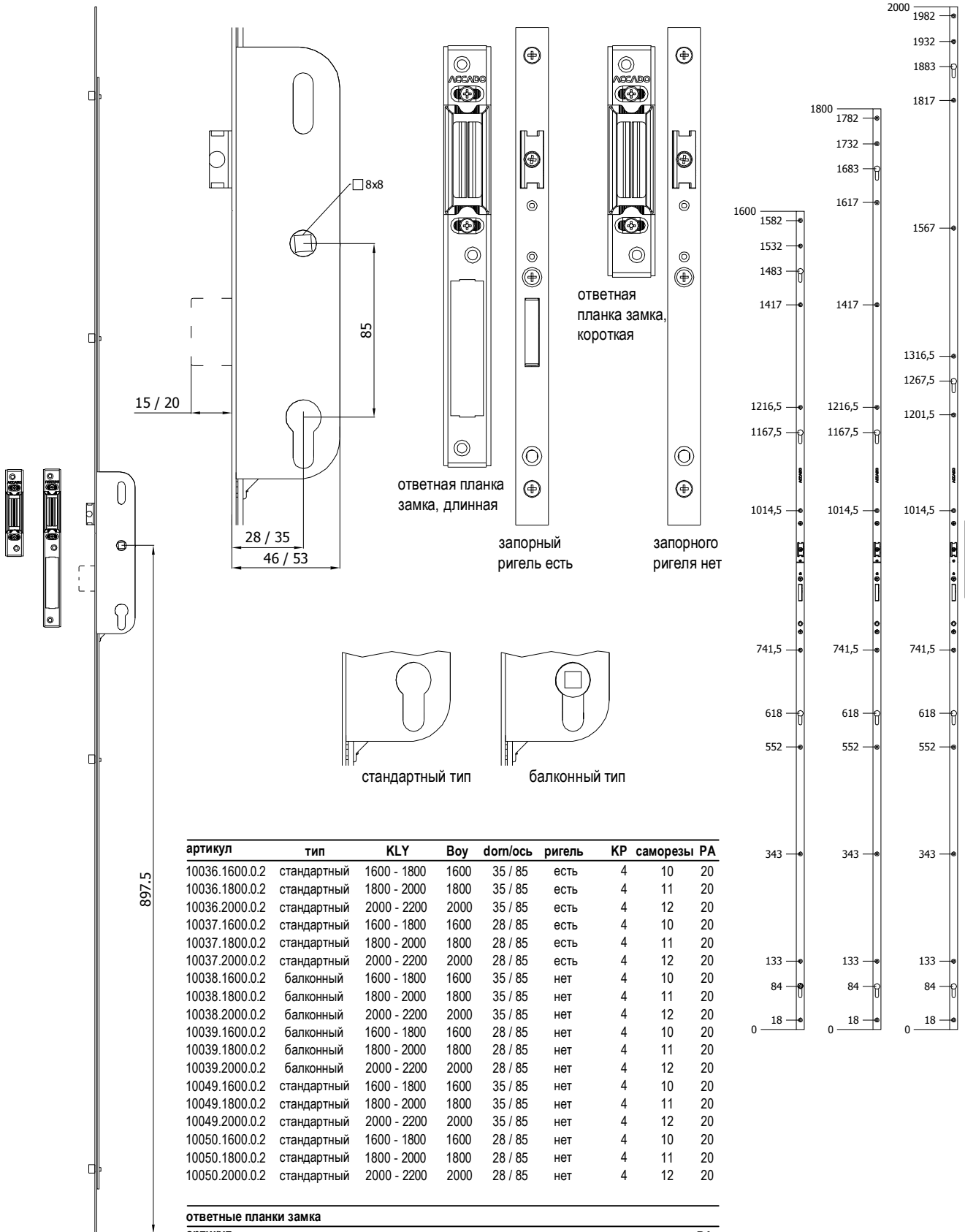
КЮ раздвижная фурнитура, приводы с осью 15mm.



приводы	артикул	KLY	Воу	КУ	КР	саморезы	РА
	10072.0280.0.2	280 - 400	280	140 - 200	2	2	50
	10072.0400.0.2	300 - 600	400	150 - 300	2	6	50
	10072.0600.0.2	500 - 800	600	250 - 400	2	6	50
	10072.0800.0.2	700 - 1000	800	350 - 500	2	8	50
	10072.1000.0.2	900 - 1200	1000	450 - 600	3	10	50
	10072.1200.0.2	1100 - 1400	1200	550 - 700	3	10	50
	10072.1400.0.2	1300 - 1600	1400	650 - 800	3	12	50
	10072.1600.0.2	1500 - 1800	1600	750 - 900	4	14	50
	10072.1800.0.2	1700 - 2000	1800	850 - 1000	4	14	50
	10072.2000.0.2	1900 - 2200	2000	950 - 1100	4	16	50

каретки	артикул	наименование	нагрузка	РА
	10239.0000.0.2	каретка (регул.), два пластиковых колеса	60 kg	150
	10241.0000.0.2	каретка (регул.), два латунных колеса	60 kg	150
	10240.0000.0.2	каретка (регул.), одно пластиковое колесо	40 kg	150
	10242.0000.0.2	каретка (регул.), одно латунное колесо	40 kg	150

ответные планки	артикул	наименование	РА
	10238.0000.0.2	ответная планка раздвижного привода	1000
	20311.0000.0.2	ответная планка направляющего штыря	1200



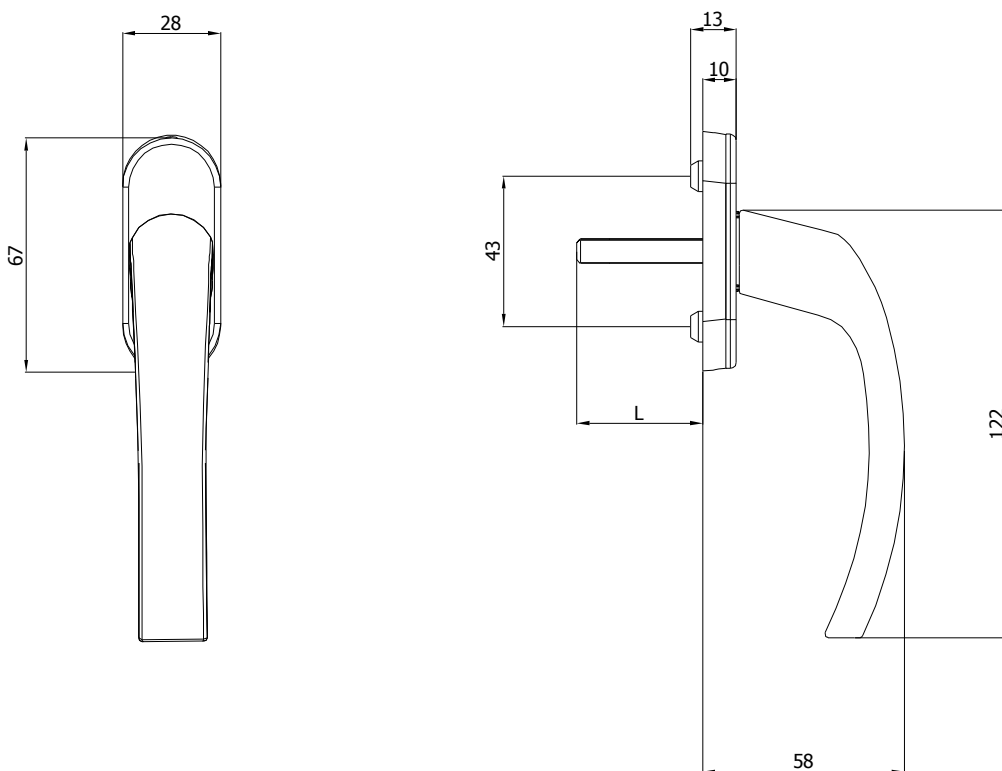
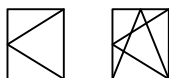
6

артикул	тип	KLY	Boy	дом/ось	ригель	KP	саморезы	PA
10036.1600.0.2	стандартный	1600 - 1800	1600	35 / 85	есть	4	10	20
10036.1800.0.2	стандартный	1800 - 2000	1800	35 / 85	есть	4	11	20
10036.2000.0.2	стандартный	2000 - 2200	2000	35 / 85	есть	4	12	20
10037.1600.0.2	стандартный	1600 - 1800	1600	28 / 85	есть	4	10	20
10037.1800.0.2	стандартный	1800 - 2000	1800	28 / 85	есть	4	11	20
10037.2000.0.2	стандартный	2000 - 2200	2000	28 / 85	есть	4	12	20
10038.1600.0.2	балконный	1600 - 1800	1600	35 / 85	нет	4	10	20
10038.1800.0.2	балконный	1800 - 2000	1800	35 / 85	нет	4	11	20
10038.2000.0.2	балконный	2000 - 2200	2000	35 / 85	нет	4	12	20
10039.1600.0.2	балконный	1600 - 1800	1600	28 / 85	нет	4	10	20
10039.1800.0.2	балконный	1800 - 2000	1800	28 / 85	нет	4	11	20
10039.2000.0.2	балконный	2000 - 2200	2000	28 / 85	нет	4	12	20
10049.1600.0.2	стандартный	1600 - 1800	1600	35 / 85	нет	4	10	20
10049.1800.0.2	стандартный	1800 - 2000	1800	35 / 85	нет	4	11	20
10049.2000.0.2	стандартный	2000 - 2200	2000	35 / 85	нет	4	12	20
10050.1600.0.2	стандартный	1600 - 1800	1600	28 / 85	нет	4	10	20
10050.1800.0.2	стандартный	1800 - 2000	1800	28 / 85	нет	4	11	20
10050.2000.0.2	стандартный	2000 - 2200	2000	28 / 85	нет	4	12	20

ответные планки замка

артикул	наименование	PA
10230.0000.0.*	ответная планка замка, регулируемая, длинная	160
10231.0000.0.*	ответная планка замка, регулируемая, длинная, пластик	160
10036.2000.0.*	ответная планка замка, регулируемая, короткая	300

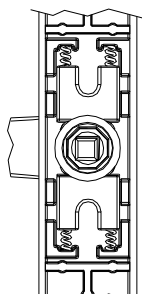
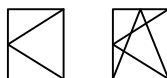
*** 1=белый ; 2=серебро ; 3=шампань ; 4=золотой ; 5=бронза ; 6=тёмно коричневый



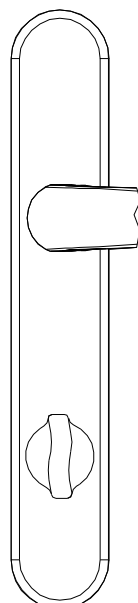
7



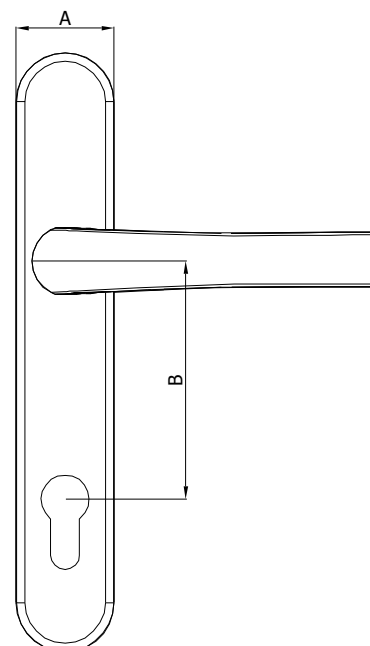
артикул	наименование	L	РА
10200.0033.0.*	ручка оконная, 33 mm	33	60
10200.0035.0.*	ручка оконная, 35 mm	35	60
10200.0038.0.*	ручка оконная, 38 mm	38	60



фиксатор



WC

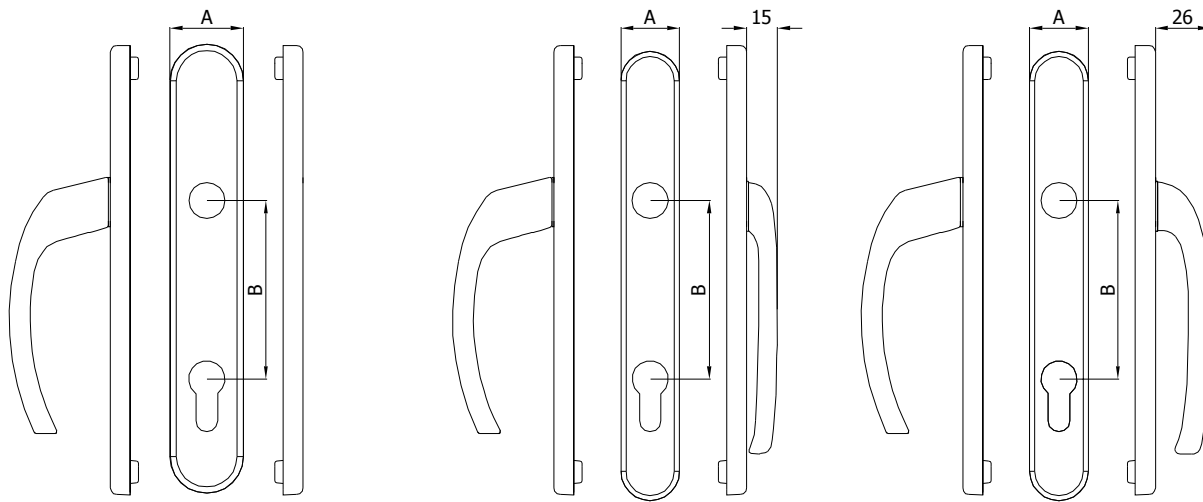
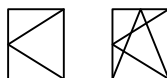


стандартный



7

артикул	наименование	тип	A	B	PA
10160.0070.0.*	нажимной гарнитур, 70 mm	стандартный	35	70	30
10160.0085.0.*	нажимной гарнитур, 85 mm	стандартный	35	85	30
10160.0092.0.*	нажимной гарнитур, 92 mm	стандартный	35	92	30
10161.0070.0.*	нажимной гарнитур, фикс. 70 mm	стандартный	35	70	30
10161.0085.0.*	нажимной гарнитур, фикс. 85 mm	стандартный	35	85	30
10161.0092.0.*	нажимной гарнитур, фикс. 92 mm	стандартный	35	92	30
10162.0070.0.*	нажимной гарнитур, узк. накладка, 70 mm	стандартный	28	70	30
10162.0085.0.*	нажимной гарнитур, узк. накладка, 85 mm	стандартный	28	85	30
10162.0092.0.*	нажимной гарнитур, узк. накладка, 92 mm	стандартный	28	92	30
10163.0070.0.*	нажимной гарнитур, фикс., узкая накладка, 70 mm	стандартный	28	70	30
10163.0085.0.*	нажимной гарнитур, фикс., узкая накладка, 85 mm	стандартный	28	85	30
10163.0092.0.*	нажимной гарнитур, фикс., узкая накладка, 92 mm	стандартный	28	92	30
10164.0090.0.*	нажимной гарнитур WC	WC	35	90	30
10165.0090.0.*	нажимной гарнитур WC, с фиксатором	WC	35	90	30
10166.0090.0.*	нажимной гарнитур WC, узкая накладка	WC	28	92	30
10167.0090.0.*	нажимной гарнитур WC, с фиксатором, узкая накладка	WC	28	70	30

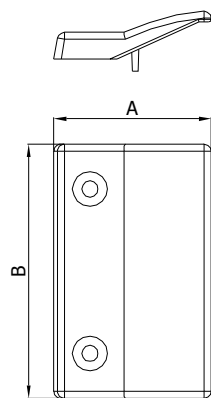


односторонний нажимной гарнитур

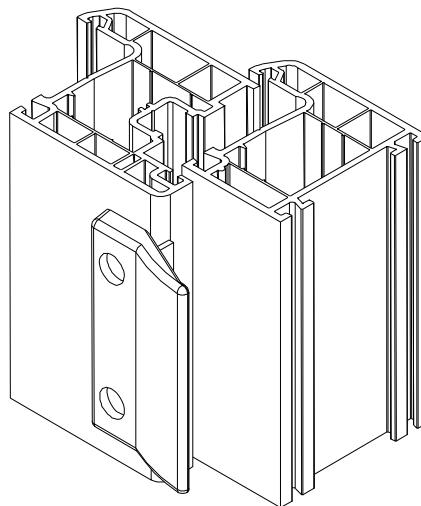
плоский нажимной гарнитур

компактный нажимной гарнитур

7



наружная ручка ПВХ

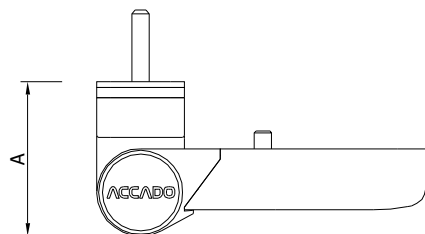
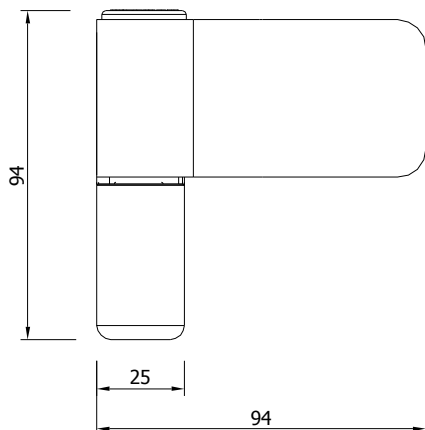


артикул	наименование	тип	A	B	PA
10270.0070.0.*	односторонний нажимной гарнитур, 70 mm	Standart	35	70	30
10270.0085.0.*	односторонний нажимной гарнитур, 85 mm	Standart	35	85	30
10270.0092.0.*	односторонний нажимной гарнитур, 92 mm	Standart	35	92	30
10271.0070.0.*	плоский нажимной гарнитур, узкая накладка, 70 mm	Standart	28	70	30
10271.0085.0.*	плоский нажимной гарнитур, узкая накладка, 85 mm	Standart	28	85	30
10271.0092.0.*	плоский нажимной гарнитур, узкая накладка, 92 mm	Standart	28	92	30
10272.0070.0.*	компактный нажимной гарнитур, узкая накладка, 70 mm	Standart	28	70	30
10272.0085.0.*	компактный нажимной гарнитур, узкая накладка, 85 mm	Standart	28	85	30
10272.0092.0.*	компактный нажимной гарнитур, узкая накладка, 92 mm	Standart	28	92	30
20586.0000.0.*	наружная ручка ПВХ	Standart	45	72,6	200

3D регулируемая, дверная петля



ACCADO
AKSESUAR SISTEMLERİ

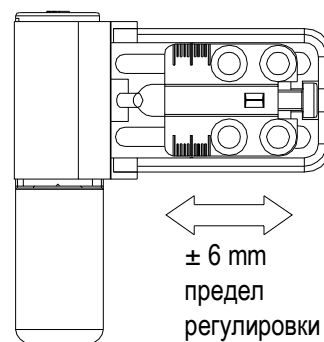
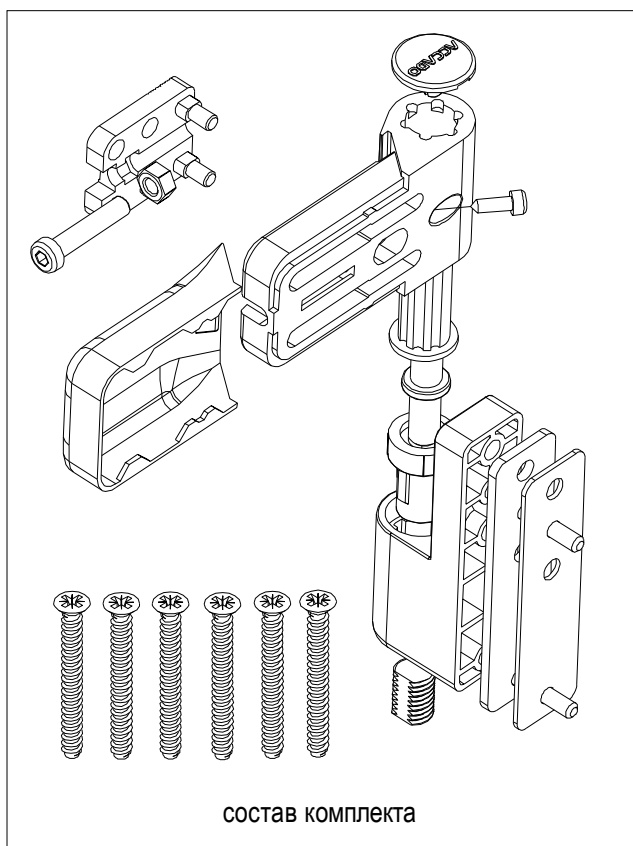


толщина напlava	"A" размер
12,3 - 16,3	39,3
16,3 - 20,3	43,8

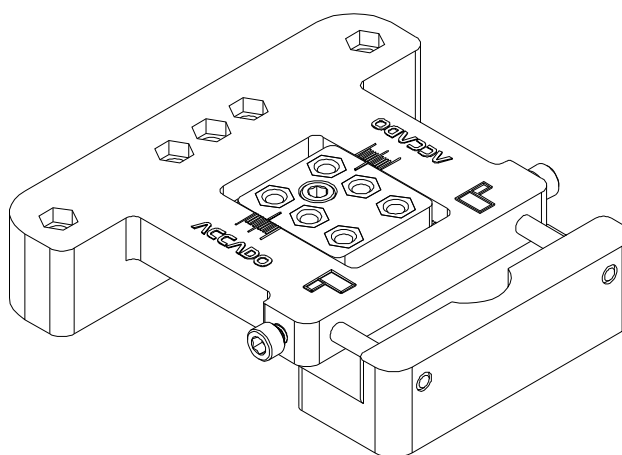


артикул	наименование	РА
10024.0000.0.*	3D регулируемая дверная петля	50
10263.0000.0.9	шаблон дверной петли	20

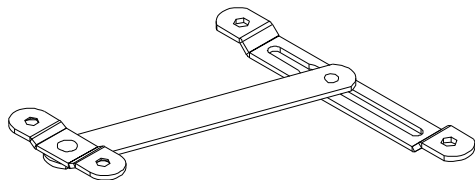
* 1=белый ; 2=серебро ; 3=шампань ; 4=золотой ; 5=бронза ; 6=тёмно коричневый



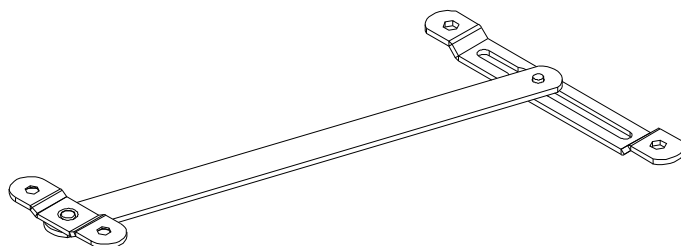
8



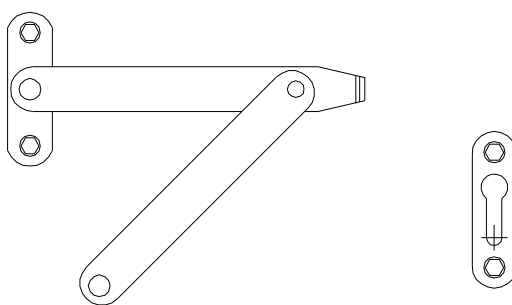
шаблон дверной петли



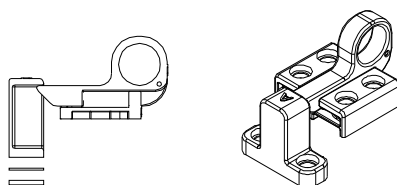
фрамужные ножницы - 13см



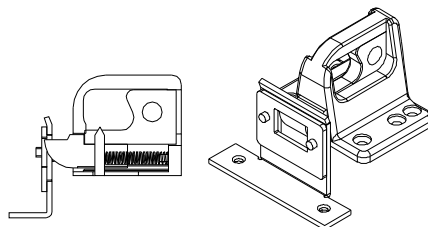
фрамужные ножницы - 22см



складывающиеся фрамужные ножницы



фрамужная защёлка

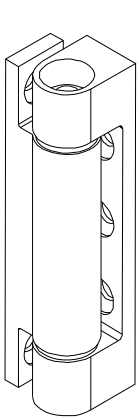
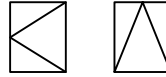


фрамужная защёлка, регулируемая

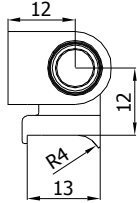
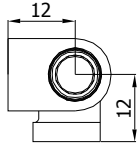
9

артикул	наименование	РА
10249.0013.0.*	фрамужные ножницы - 13 см	200
10250.0022.0.*	фрамужные ножницы - 22 см	150
10251.0000.0.*	складывающиеся фрамужные ножницы	100
10253.0000.0.*	фрамужная защёлка, регулируемая	120
10162.0092.0.*	фрамужная защёлка	200

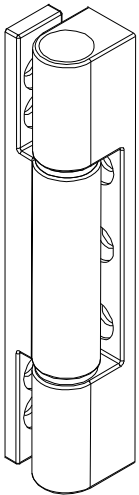
петли



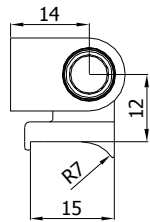
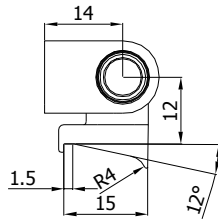
петля 75 mm



артикул	наименование	нагрузка	РА
10047.0075.0.*	плоская петля 75 mm	50 kg	150
10215.0075.0.*	плоская петля 75 mm	60 kg	150
10221.0090.0.*	плоская петля 90 mm	80 kg	100
10047.0100.0.*	плоская петля 100 mm	80 kg	100



петля 90 / 100 mm



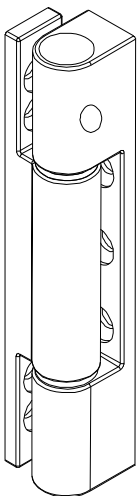
артикул	наименование	нагрузка	РА
10217.0075.0.*	петля 75 mm	60 kg	150
10220.0090.0.*	петля 90 mm	80 kg	100

артикул	наименование	нагрузка	РА
10227.0075.0.*	петля 75 mm	60 kg	150
10224.0090.0.*	петля 90 mm	80 kg	100

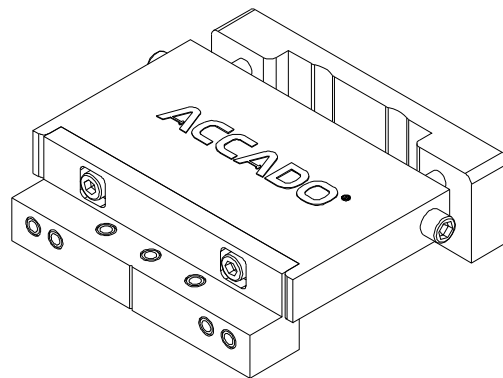
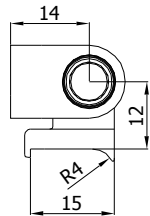
артикул	наименование	нагрузка	РА
10218.0090.0.*	петля 90 mm	80 kg	100

артикул	наименование	нагрузка	РА
10223.0090.0.*	петля, открывание наружу 90 mm	80 kg	100

8



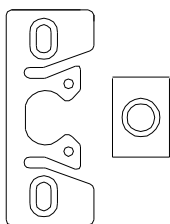
петля, открывание наружу



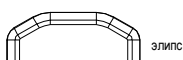
шаблон петли

артикул	наименование	РА
10214.0090.0.9	шаблон петли	50

* 1=белый ; 2=серебро ; 3=шампань ; 4=золотой ; 5=бронза ; 6=тёмно коричневый



балконная защёлка

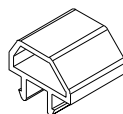


эллипс

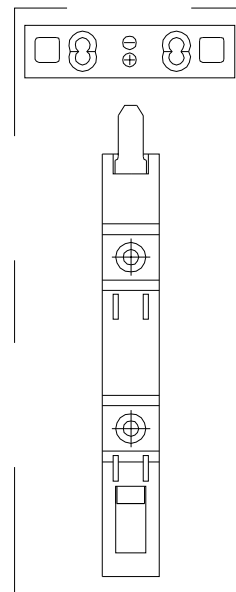


круглая

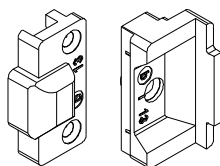
накладка на дренажное отверстие



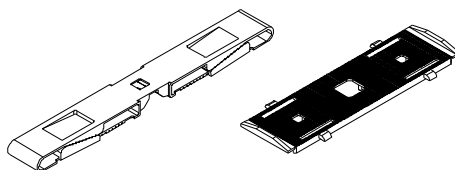
набегающая подкладка



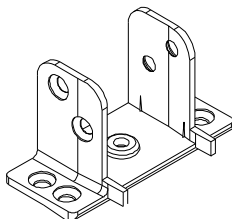
шпингалет



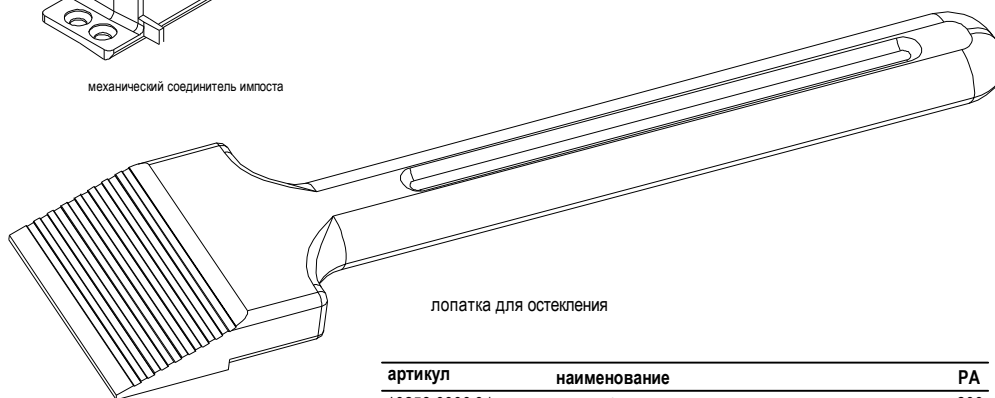
скрытый средний прижим



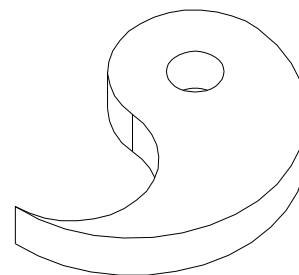
подкладка под стеклопакет и фальцвкладыш



механический соединитель импоста



лопатка для остекления

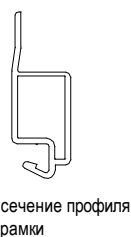
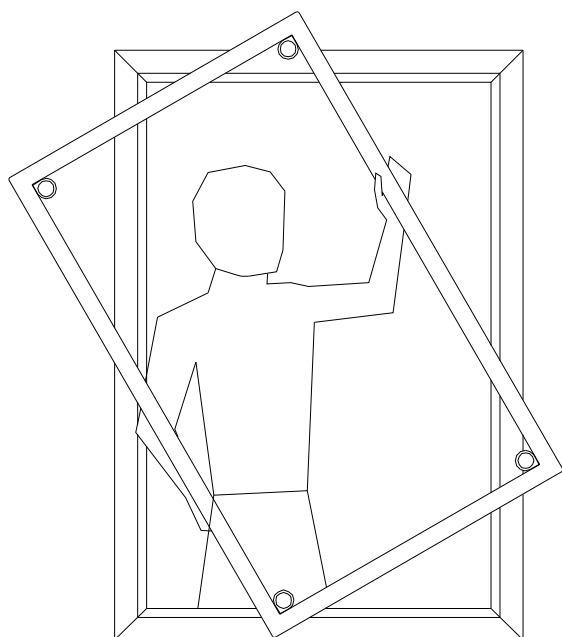
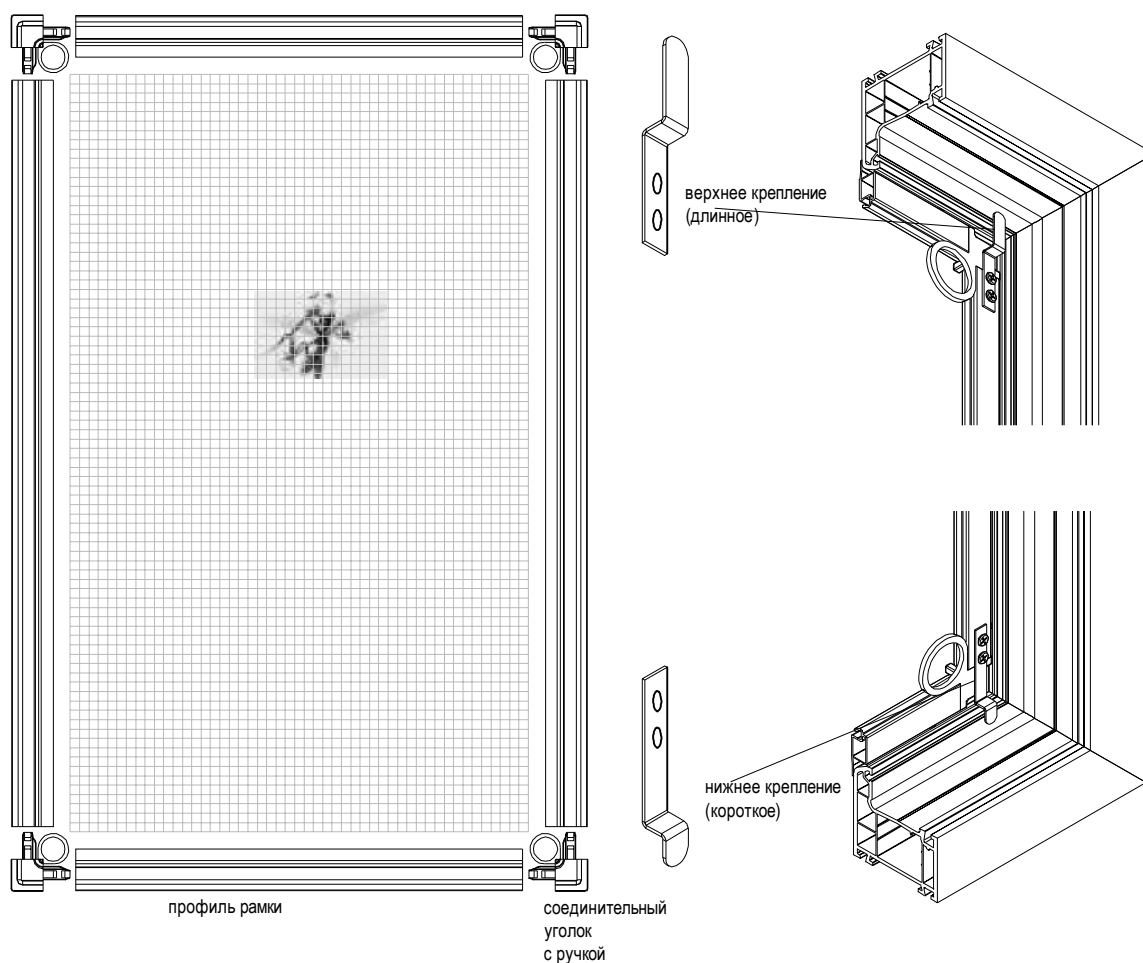


створочный стопор

артикул	наименование	РА
10258.0000.0.*	защёлка балконной двери	200
20285.0000.0.*	накладка на дренажное отверстие (эллипс)	2500
20918.0000.0.*	накладка на дренажное отверстие (круглая)	5000
10213.0000.0.*	скрытый средний прижим 13 mm	200
10256.0000.0.*	шпингалет	200
20286.0000.0.*	набегающая подкладка	2000
20287.0000.0.0	подкладка под стеклопакет (толст.)	3000
20288.0000.0.0	подкладка под стеклопакет (тонк.)	5000
20332.0000.0.0	подкладка под стекло (толст.)	3000
20331.0000.0.0	подкладка под стекло (тонк.)	5000
20354.0000.0.0	регулируемая подкладка под стеклопакет	750
20339.0000.0.0	фальцвкладыш для профиля 58мм.	750
20340.0000.0.0	фальцвкладыш для профиля 70мм.	500
20221.0532.0.2	соединитель импоста DKM W532 yivii	250
20225.0642.0.2	соединитель импоста DKM W642	200
20229.0W70.0.2	соединитель импоста DKM W70 kasa	200
20240.0532.0.2	соединитель импоста isotech W532 yivii	200
20242.0632.0.2	соединитель импоста W632-430-PW60	200
20243.0532.0.2	соединитель импоста W532	200
20244.0E60.0.2	соединитель импоста WE60-1	200
20245.0O60.0.2	соединитель импоста WO60-1	200
20248.0752.0.2	соединитель импоста W752	250
20250.0752.0.2	соединитель импоста W752 dar	200
20252.0750.0.2	соединитель импоста W750-1	175
20416.0000.0.0	лопатка для остекления	50
20297.0000.0.0	створочный стопор	100

* 1=белый ; 2=серебро ; 3=шампань ; 4=золотой ; 5=бронза ; 6=тёмно коричневый

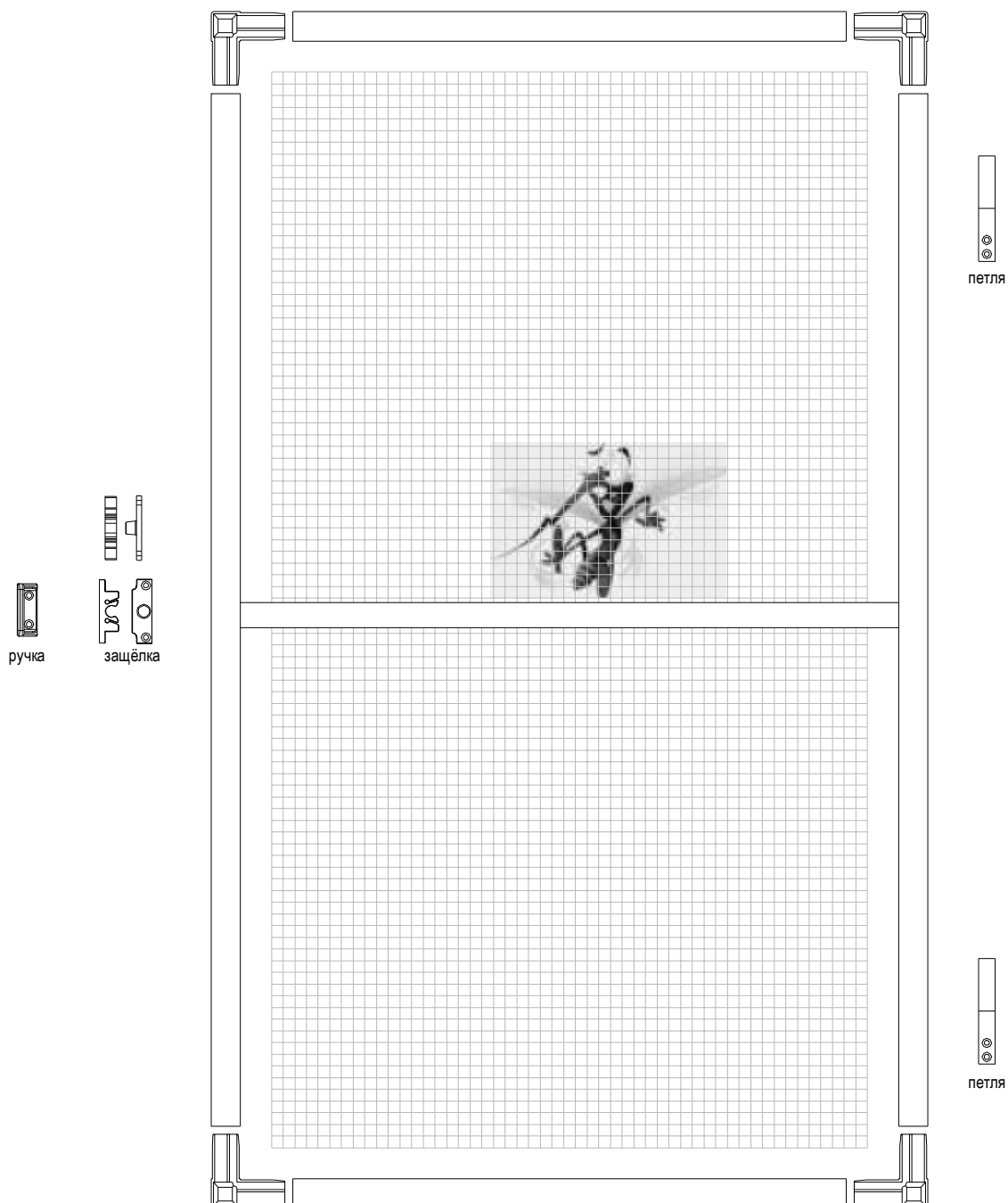
Противомоскитная сетка с металлическим креплением



10

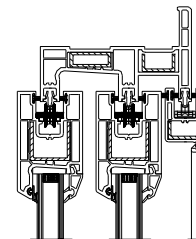
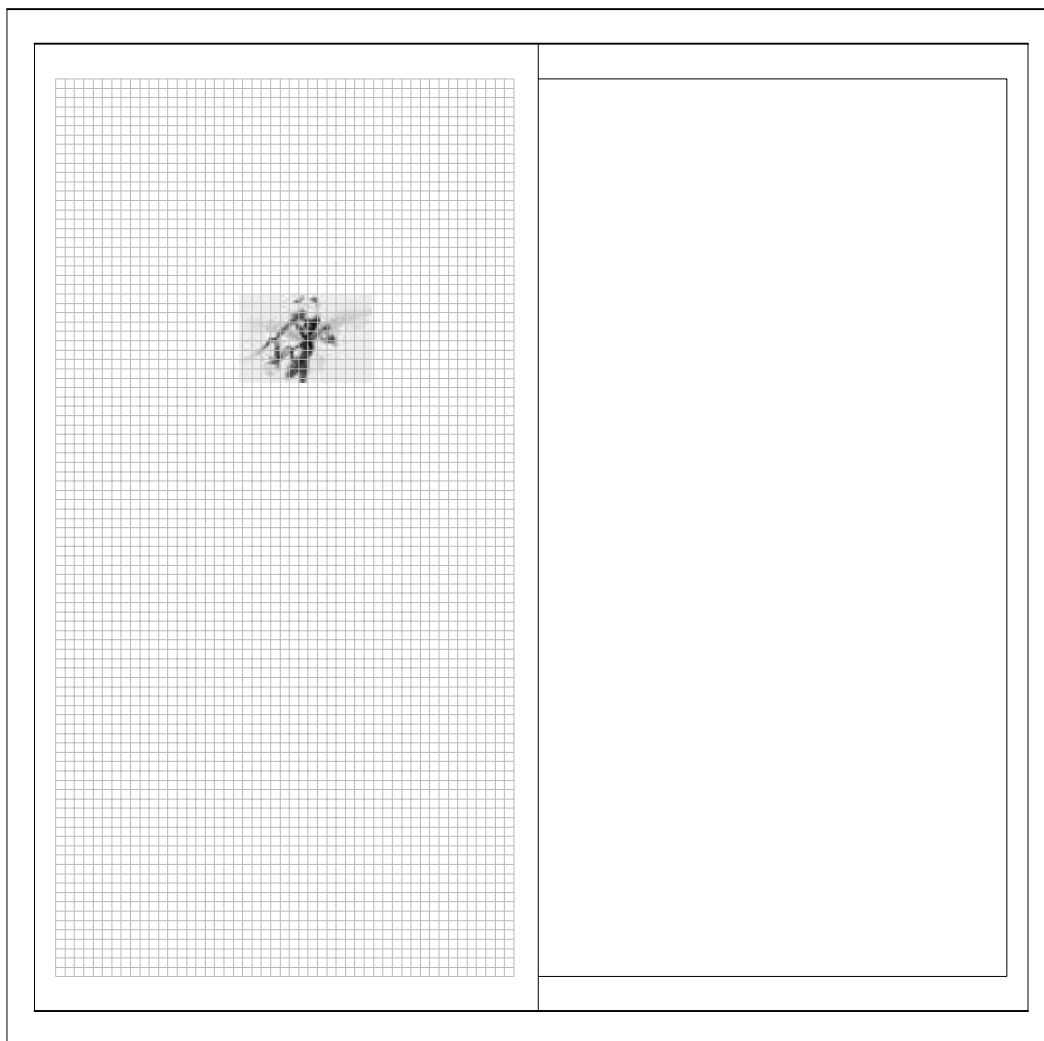
артикул	наименование	РА
20185.0000.0*	соединительный уголок	300
51204.0000.0*	профиль рамки	—
20923.0001.0.2	верхнее крепление	1000
20923.0002.0.2	нижнее крепление	1000

* 1=белый ; 6=тёмно коричневый

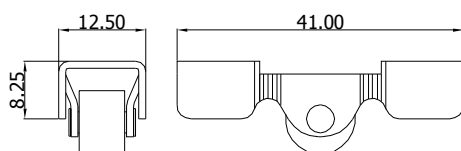
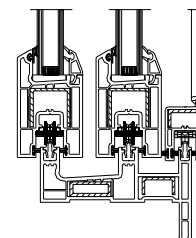


артикул	наименование	РА
20289.0000.0.*	соединительный уголок	300
20290.0000.0.*	ручка	1200
10251.0000.0.*	петля	800
10260.0000.0.*	защёлка	100

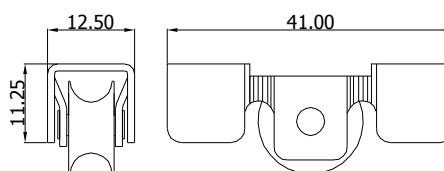
* 1=белый ; 6=тёмно коричневый



10



колесо (эконом.вар.)



колесо

артикул	наименование	РА
10243.0000.02	колесо (эконом.вар.)	1000
10244.0000.02	колесо	1000