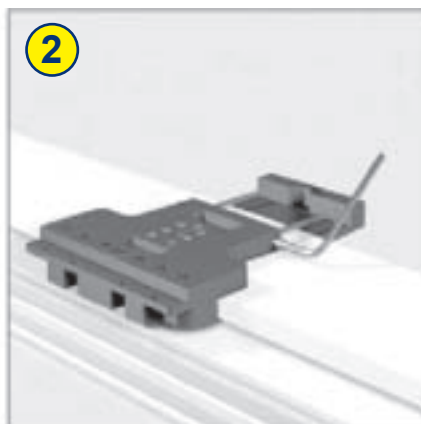
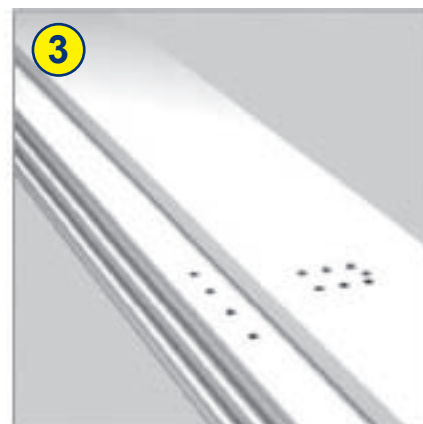


1 Установка шаблона на подготовку петли с помощью шкалы на шаблоне (стандартная регулировка отмечена средним делением).



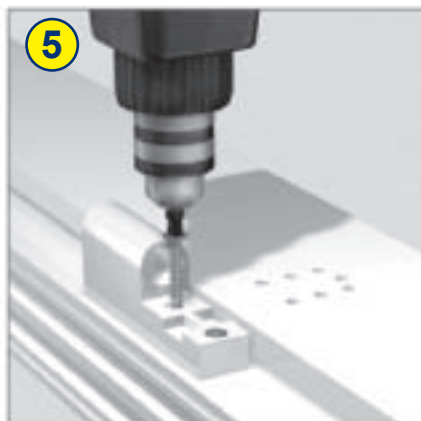
2 Регулировка шаблона по ширине профиля створки.



3 После сверления отверстий для установки петли.



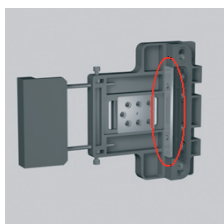
4 Позиционирование рамной части петли.



5 Крепление рамной части петли с помощью входящих в комплект шурупов 6,3 мм.

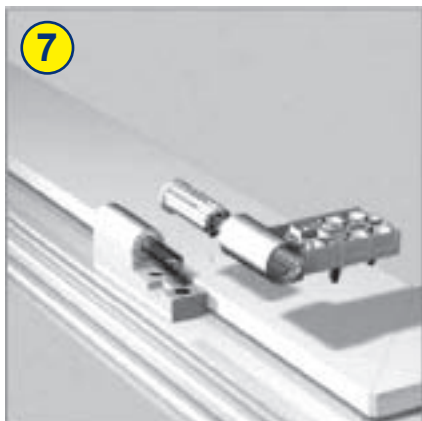


6 Установить эксцентриковый штифтмодуль $\pm 0,75$ мм. Обратите внимание на маркировку штифтмодуля. В каждой петле привести маркировку в одинаковое положение.

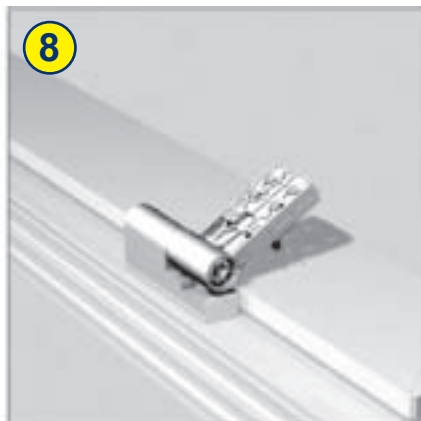


При использовании неоригинальных шаблонов (от аналогов: Elephant, Sumo и др.) должен использоваться адаптер (пластина: высота 9 мм., толщина 6 мм., длина 90 – 145 мм.), который крепится на внутреннюю сторону рамной части.

Иначе могут возникнуть неудобства при прикручивании декоративной крышки (п. 12)



7
Установить эксцентриковую втулку створочной части петли $\pm 0,75$ мм. Обратите внимание на маркировку штифтмодуля. В каждой петле привести маркировку штифтмодуля в одинаковое положение.



8
Установка створочной части петли.



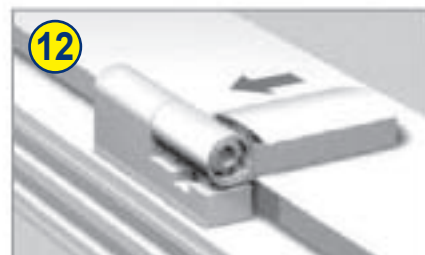
9
Установка регулировочной каретки петли.



10
Крепление шурупами 6,3 мм створочной части петли.



11
Возможно дополнительное крепление регулировочной каретки двумя шурупами (не входят в комплект поставки).



12
Задвинуть декоративную накладку створочной части и обезопасить от несанкционированного демонтажа с помощью входящего в комплект предохранительного винта.



13
Монтаж верхней и боковой декоративных накладок.



14
Возможности дополнительных регулировок петли.