

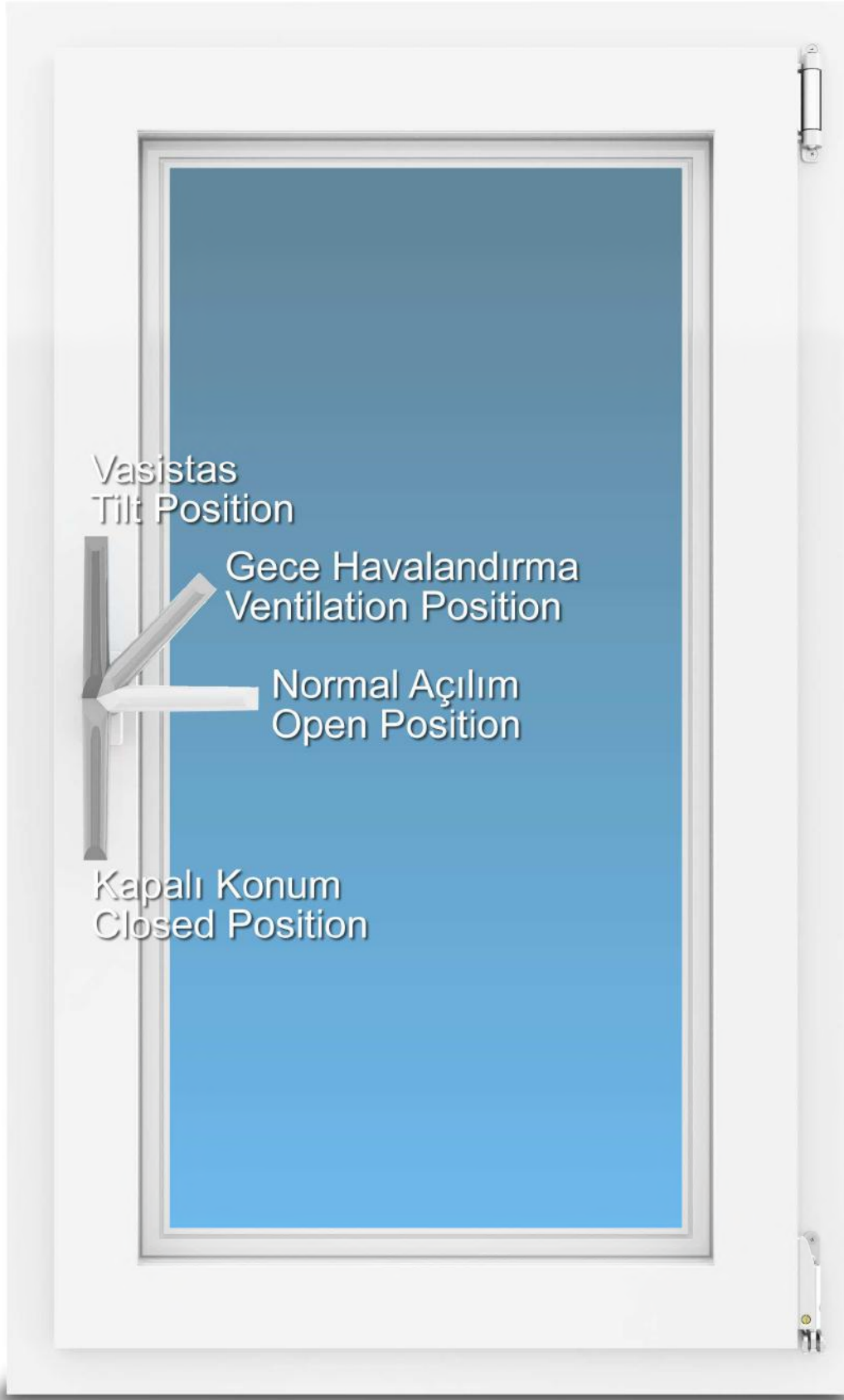
# TEKNİK ÜRÜN KATALOGU 2012

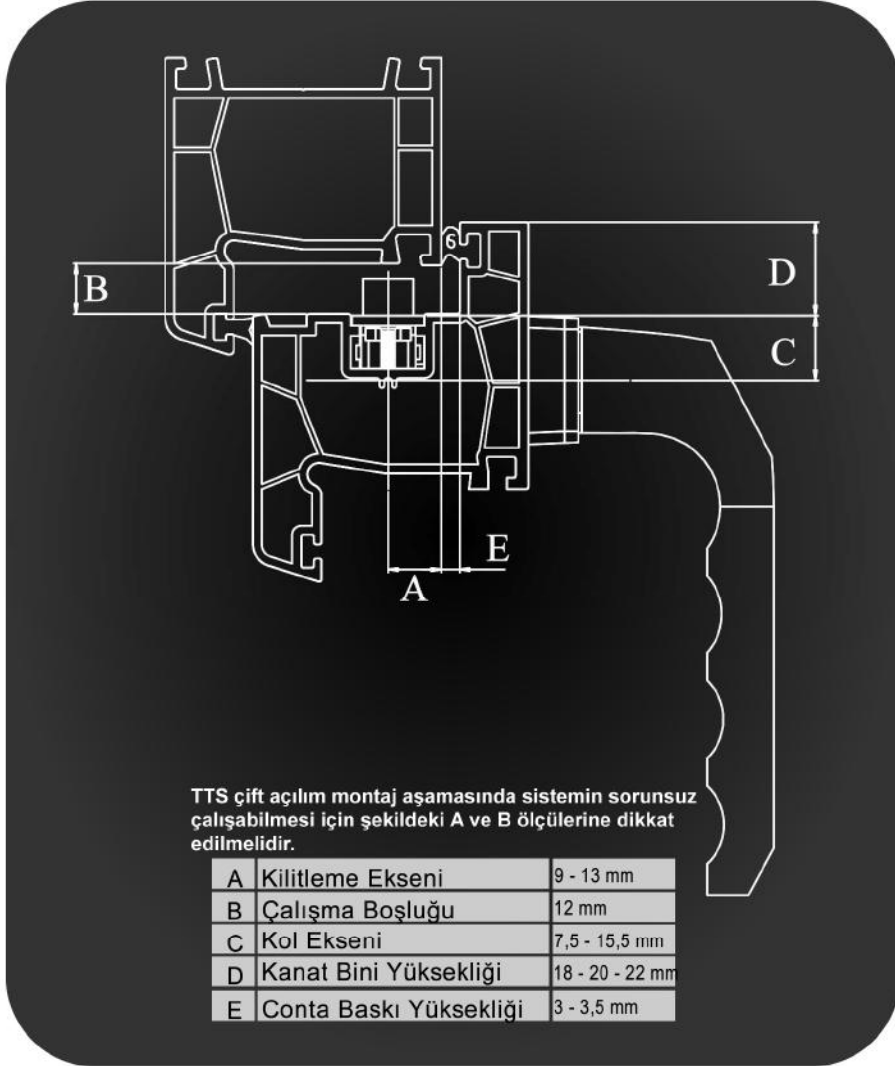


## AKPEN PLASTİK



### TTS ÇİFT AÇILIM SİSTEMLERİ







**TÜRK STANDARDLARI ENSTİTÜSÜ**  
**TÜRK STANDARDLARINA UYGUNLUK BELGESİ**  
**TURKISH STANDARDS INSTITUTION**  
**CERTIFICATE OF CONFORMITY TO TURKISH STANDARDS**

Markanın Tanımı Description of the Mark  
**TSE** veya/or  veya/or **T S E**

<b>BELGE NUMARASI</b> <i>REFERENCE NUMBER OF LICENCE</i>	14.11.34/TSE-14148
<b>BELGENİN İLK VERİLİŞ TARİHİ</b> <i>DATE OF FIRST ISSUE OF LICENCE</i>	31.03.2011
<b>BELGENİN SON GEÇERLİLİK TARİHİ</b> <i>LICENCE VALID UNTIL</i>	31.03.2012
<b>BELGE SAHİBİ KURULUŞUN ADI</b> <i>NAME OF THE LICENCE HOLDER</i>	AKPEN PLASTİK PENCERE AKSESUARLARI SANAYİ İÇ VE DIŞ TİCARET LTD. ŞTİ.
<b>BELGE SAHİBİ KURULUŞUN ADRESİ</b> <i>ADDRESS OF THE LICENCE HOLDER</i>	ADNAN KAHVECİ CAD. KOSKOOP SANAYİ SİTESİ 1. BLOK NO:18-20 HADIMKÖY-İSTANBUL/TÜRKİYE
<b>ÜRETİM YERİ ADI</b> <i>NAME OF THE MANUFACTURING PLACE</i>	AKPEN PLASTİK PENCERE AKSESUARLARI SANAYİ İÇ VE DIŞ TİCARET LTD. ŞTİ.
<b>ÜRETİM YERİ ADRESİ</b> <i>ADDRESS OF THE MANUFACTURING PLACE</i>	ADNAN KAHVECİ CAD. KOSKOOP SANAYİ SİTESİ 1. BLOK NO:18-20 HADIMKÖY-İSTANBUL/TÜRKİYE
<b>İPTAL EDİLEN BELGE NUMARASI (Varsa)</b> <i>INDICATION OF SUPERSEDED LICENCE (if any)</i>	
<b>TESCİLLİ TİCARİ MARKASI</b> <i>REGISTERED TRADE MARK</i>	"tts tilt&turn systems şekil" MARKALI
<b>İLGİLİ TÜRK STANDARDI</b> <i>RELATED TURKISH STANDARD</i>	TS EN 13126-1/20.02.2007, TS EN 13126-8/20.02.2007
<b>BELGE KAPSAMI</b> <i>SCOPE OF LICENCE</i>	

TS EN 13126-8 /ŞUBAT 2007 " BİNA HIRDAVATI – PENCERELER VE CAMLI DIŞ KAPILAR İÇİN KURALLAR VE DENEY METOTLARI – BÖLÜM 8: DEVİRMELİ VE DÖNDÜRMELİ, ÖNCE DEVİRMELİ VE SADECE DÖNDÜRMELİ HIRDAVAT "

TS EN 13126-1 /ŞUBAT 2007 " BİNA HIRDAVATI - PENCERELER VE CAMLI DIŞ KAPILAR İÇİN KURALLAR VE DENEY METOTLARI - BÖLÜM 1: HIRDAVAT TIPLERİNİN TAMAMI İÇİN ORTAK KURALLAR "

\* PENCERELER VE CAMLI DIŞ KAPILAR İÇİN BİNA

HIRDAVATI  
- DEVİRMELİ VE DÖNDÜRMELİ (TEK VE ÇİFT AÇILIMLI İSPANYOLETLER )  
DAYANIKLILIK : KALİTE 4  
KANAT KÜTLESİ : ≤ 80 kg  
YANGINA DAYANIM : KALİTE 0  
KULLANIMDA GÜVENLİK : KALİTE 1  
KOROZYONA DİRENÇ : KALİTE 3  
DENEY BOYUTLARI : (1300/1200) mm




ÖMER SÖNMEZ

TÜRK STANDARDLARI ENSTİTÜSÜ  
İSTANBUL ÜRÜN BELGELENDİRME  
MÜDÜRÜ

\*Enstitümüzde verilmiş olan "İmalata Yeterlilik Belgesi" 15.04.2007 tarihinden itibaren uygulamadan kaldırılmıştır.  
\*Bu belge, belgelendirilen ürünün, üretim yerinin, Enstitümüzün belirlediği şartları karşıladığını da gösterir.

TSE Kalite Kampüsü İSTANBUL \* İSTANBUL ÜBM ÇAYIROVA TREN İSTASYONU YANI DAYIRMOĞLU-GERZE /KOCALİ  
\* Tel: 0212 8531117 57220 8421 \* Faks: 0212 8531118 40 \* Web: www.tse.org.tr \* E-mail: e-mail@tse.org.tr



# SERTİFİKA

Bu Sertifika,

## AKPEN PLASTİK PENCERE AKSESUARLARI NAKLİYE SANAYİ İÇ VE DIŞ TİCARET LİMİTED ŞİRKETİ

A. Kahveci Caddesi Koskoop. Sanayi Sitesi Ömerli Köyü Mevkii 1.Blok  
No:18-20 Çatalca / İstanbul / Türkiye

kuruluşunun,

**PLASTİK PENCERE AKSESUARLARI TASARIM,  
ÜRETİM VE SATIŞI (İSPANYOLET, MENTEŞE, KAPI KOLU VS.)**

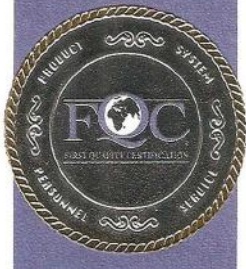
EA 14, 17

kapsamında,

## ISO 9001:2008

Kalite Yönetim Sistemi standardının şartlarına uyan bir yönetim sistemi  
kurduğunu ve uyguladığını onaylamak üzere verilmiştir.

İlk Veriliş Tarihi : 05.03.2009  
Belge Tarihi : 04.03.2011  
Belge Periyodu : 3 Yıl  
Bitiş Tarihi : 04.03.2012  
Sertifika No : 01.09.0367.5235



  
First Quality Certification  
Sistem Sertifikasyon Onayı  
İstanbul, 2011.03.04



FC Belgelendirme ve Eğitim Hizmetleri Limited Şirketi  
Hanımeli Caddesi Prestij İş Merkezi No:10 Kat:7 Zümrütevler - Maltepe / İSTANBUL / TÜRKİYE T: +90 216 457 69 08 F: +90 216 457 98 69  
Bu belge, müşterinin FOC'nin kurallarına ve sözleşme şartlarına uyduğu sürece geçerlidir. Sertifika geçerlilik durumu FOC internet sitesinden takip edilebilir.  
www.fqcert.com info@fqcert.com



FIRST QUALITY CERTIFICATION



# SERTİFİKA

Bu Sertifika,

## AKPEN PLASTİK PENCERE AKSESUARLARI NAKLİYE SANAYİ İÇ VE DIŞ TİCARET LİMİTED ŞİRKETİ

A. Kahveci Caddesi Koskoop. Sanayi Sitesi Ömerli Köyü Mevkii 1.Blok  
No:18-20 Çatalca / İstanbul / Türkiye

kuruluşunun,

**PLASTİK PENCERE AKSESUARLARI TASARIM,  
ÜRETİM VE SATIŞI (İSPANYOLET, MENTEŞE, KAPI KOLU VS.)**

EA 14, 17

kapsamında,

## ISO 9001:2008

Kalite Yönetim Sistemi standardının şartlarına uyan bir yönetim sistemi kurduğunu ve uyguladığını onaylamak üzere verilmiştir.

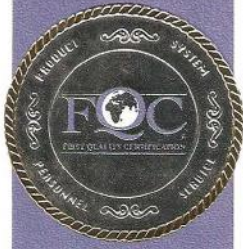
İlk Veriliş Tarihi : 05.03.2009

Belge Tarihi : 04.03.2011

Belge Periyodu : 3 Yıl

Bitiş Tarihi : 04.03.2012

Sertifika No : 01.09.0367.5241.D



First Quality Certification  
Sistem Sertifikasyon Onayı  
İstanbul, 2011.03.04



TGA-ZM-13-08-00

FC Belgelendirme ve Eğitim Hizmetleri Limited Şirketi

Hanıneli Caddesi Prestij İş Merkezi No:10 Kat:7 Zümrütevler - Maltepe / İSTANBUL / TÜRKİYE T: +90 216 457 69 08 F: +90 216 457 98 69

Bu belge, müşterinin FOC'nin kurallarına ve sözleşme şartlarına uyduğu sürece geçerlidir. Sertifika geçerlilik durumu FOC internet sitesinden takip edilebilir.  
www.fqcet.com info@fqcet.com



СИСТЕМА СЕРТИФИКАЦИИ ГОСТ Р  
ФЕДЕРАЛЬНОЕ АГЕНТСТВО ПО ТЕХНИЧЕСКОМУ РЕГУЛИРОВАНИЮ И МЕТРОЛОГИИ



## СЕРТИФИКАТ СООТВЕТСТВИЯ

№ РОСС TR.AB48.H01853

Срок действия с 27.05.2010

по 26.05.2013

№ 0033361

### ОРГАН ПО СЕРТИФИКАЦИИ

Reg. № РОСС RU.0001.11AB48

ПРОДУКЦИИ "МЕЖРЕГИОНЭКСПЕРТ" ООО "МЕЖРЕГИОНЭКСПЕРТ"

Россия, 107113, г. Москва, Сокольническая пл., 4А

Почтовый адрес: 109153, г. Москва, а/я 21, тел. / факс: (499) 500-96-69, E-mail: mejregionexpert@mail.ru

### ПРОДУКЦИЯ

Изделия замочные и скобяные, т.м. АКПЕН (см. приложение на 1 листе)  
Серийный выпуск

КОД ОК 005 (ОКП):

49 8000

### СООТВЕТСТВУЕТ ТРЕБОВАНИЯМ НОРМАТИВНЫХ ДОКУМЕНТОВ

ГОСТ 538-2001

КОД ТН ВЭД России:

8302 41 000 0

### ИЗГОТОВИТЕЛЬ

Фирма "AKPEN PLASTİK PENCERE AKSESUARLARI SAN.NAKLIYE İÇ VE DIŞ TİC.LTD.ŞTİ."  
ADNAN KAHVECİ CAD.KOSKOS SAN.ŞİT.1.BLOK No.18-20 HADIMKÖY-İST., Турция

### СЕРТИФИКАТ ВЫДАН

Фирма "AKPEN PLASTİK PENCERE AKSESUARLARI SAN.NAKLIYE İÇ VE DIŞ TİC.LTD.ŞTİ."  
ADNAN KAHVECİ CAD.KOSKOS SAN.ŞİT.1.BLOK No.18-20 HADIMKÖY-İST., Турция

### НА ОСНОВАНИИ

Протокола сертификационных испытаний № 04-7-04/10 от 27.04.2010 г.  
Испытательная лаборатория ЭТИ ООО "Эксперт", рег. № РОСС RU.0001.21ML36

### ДОПОЛНИТЕЛЬНАЯ ИНФОРМАЦИЯ

Плановый инспекционный контроль: май 2011 г., май 2012 г.  
Схема сертификации 3.



Руководитель органа

*E.Yu. Solodikhina*  
подпись

Е.Ю. Солодихина  
инициалы, фамилия

Эксперт

*S.P. Ryabov*  
подпись

С.П. Рябов  
инициалы, фамилия

Сертификат не применяется при обязательной сертификации



СИСТЕМА СЕРТИФИКАЦИИ ГОСТ Р  
ФЕДЕРАЛЬНОЕ АГЕНТСТВО ПО ТЕХНИЧЕСКОМУ РЕГУЛИРОВАНИЮ И МЕТРОЛОГИИ

№ 0044083

ПРИЛОЖЕНИЕ

К сертификату соответствия № РОСС TR.AB48.H01853

Перечень конкретной продукции, на которую распространяется действие сертификата соответствия

код ОК 005 (ОКП)	Наименование и обозначение продукции, ее изготовитель	Обозначение документации, по которой выпускается продукция
код ТН ВЭД России		
49 8000 8302 41 000 0	Изделия замочные и скобяные, т.м. АКРЕН:	По технической документации изготовителя

СИСТЕМА ПОВОРОТНО-ОТКИДНАЯ  
 ОКОННЫЕ И ДВЕРНЫЕ РУЧКИ  
 ОКОННЫЕ И ДВЕРНЫЕ ПЕТЛИ  
 СОЕДИНИТЕЛЬНЫЕ АКСЕССУАРЫ ИМПОСТОВ  
 ВЕРТИКАЛЬНЫЕ ПРИВОДЫ (ОКОН И ДВЕРЕЙ) И  
 ОТВЕТНАЯ ПЛАНКА  
 ВЕРТИКАЛЬНЫЙ ЗАМОК-ПРИВОД И ОТВЕТНАЯ  
 ПЛАНКА  
 ВРЕЗНОЙ ЗАМОК ВХОДНОЙ, ТУАЛЕТНОЙ И  
 МЕЖКОМНАТНОЙ ДВЕРИ  
 ОГРАНИЧИТЕЛИ И ШПИНГАЛЕТЫ ФРАМУЖНЫХ  
 КОНСТРУКЦИЙ  
 АКСЕССУАРЫ РАЗДВИЖНЫХ КОНСТРУКЦИЙ.

ИЗГОТОВИТЕЛЬ: фирма "AKREN PLASTİK  
 PENCERE AKSESUARLARI SAN.NAKLİYE İÇ VE  
 DIŞ TİC.LTD.ŞTİ."  
 ADNAN KAHVECİ CAD.KOSKOS SAN.SİT.1.BLOK  
 No.18-20 HADIMKÖY-İST., Турция



Руководитель органа

*E.Y. Solodikhina*  
подпись

Е.Ю. Солодихина  
инициалы, фамилия

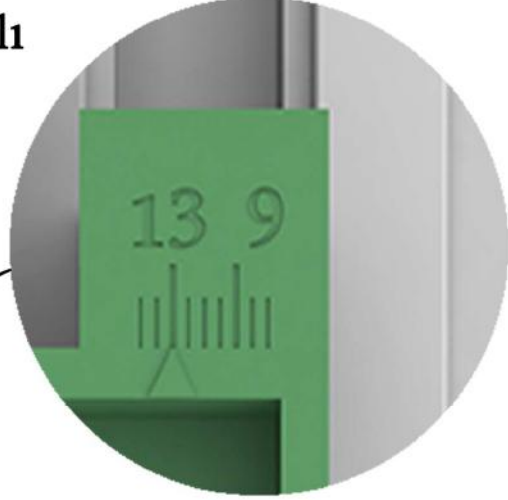
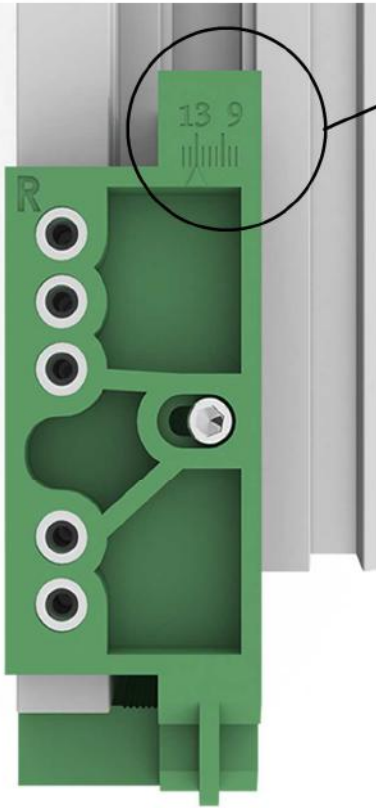
Эксперт

*S.P. Rybov*  
подпись

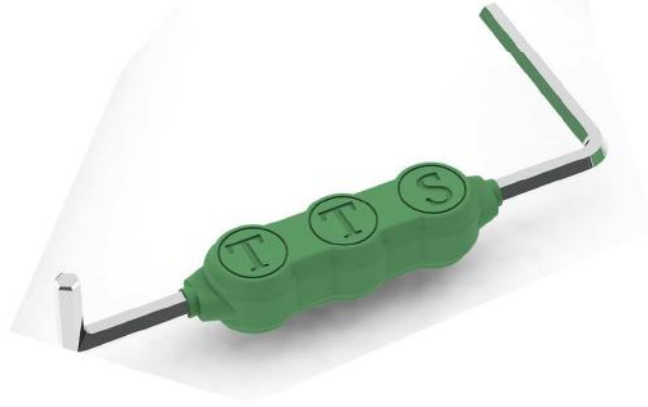
С.П. Рябов  
инициалы, фамилия



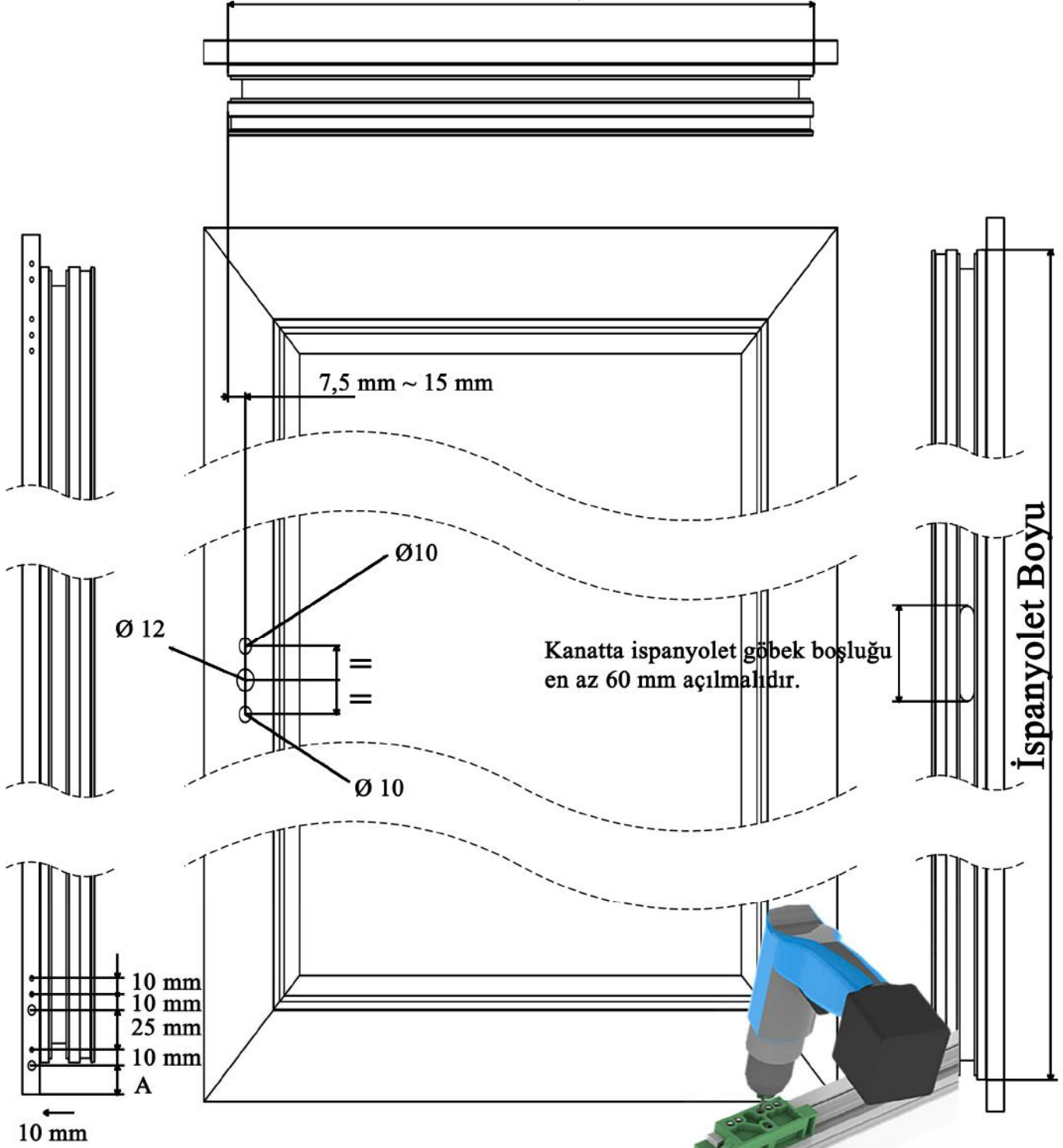
**Kanat montaj aparatı ürün sevkiyatında 13 Aks ayarlı olarak gönderilmektedir.**



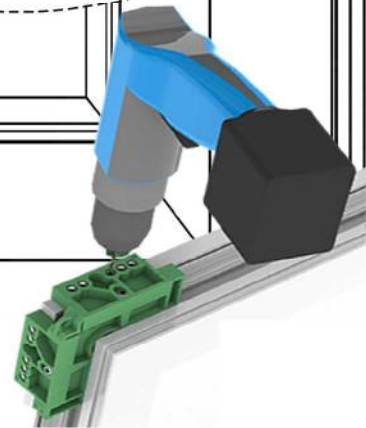
**Kanat montaj aparatı istenildiği takdirde üzerindeki vida gevşetilerek 9 Aks ayarı yapılabilir.**

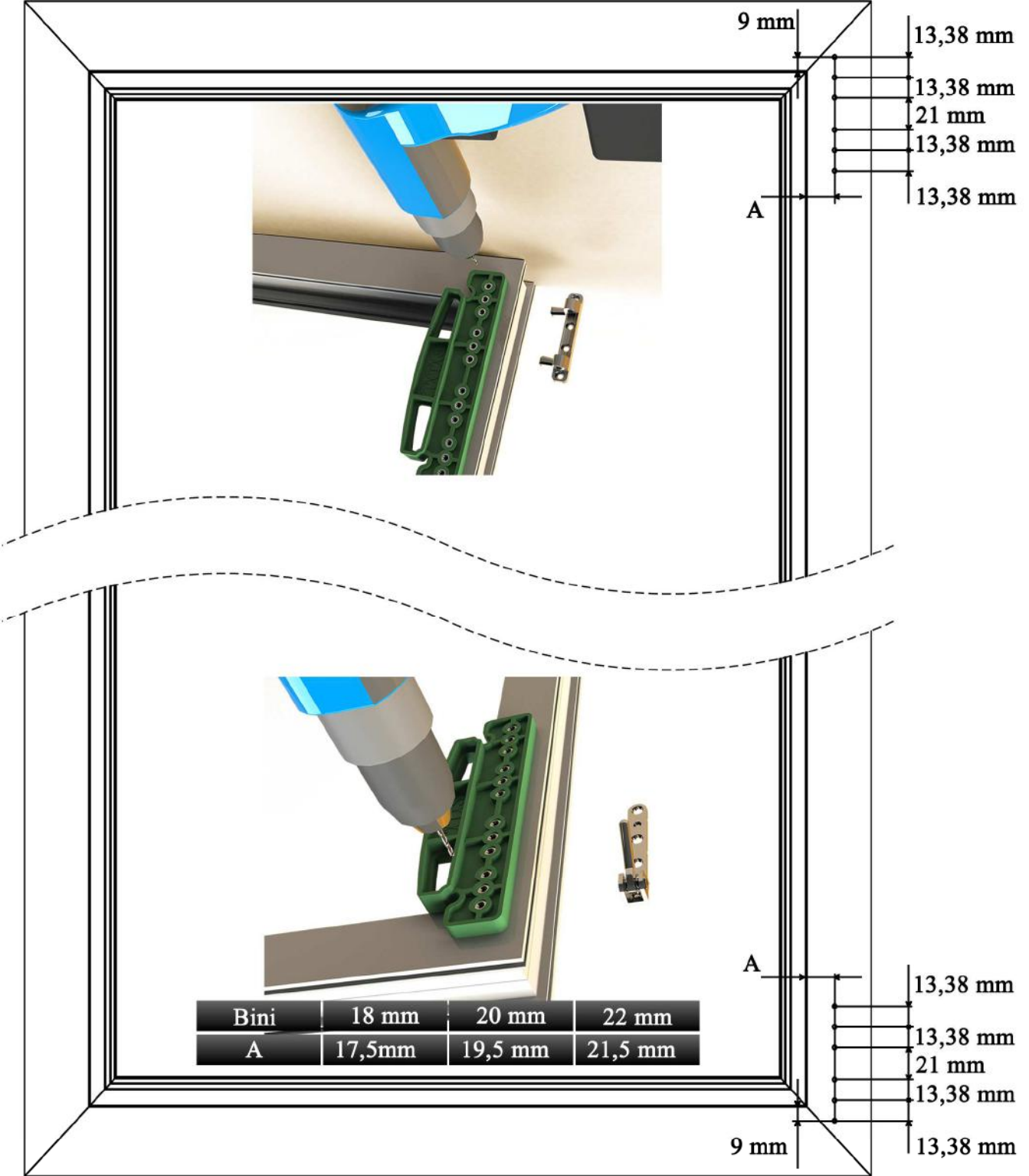


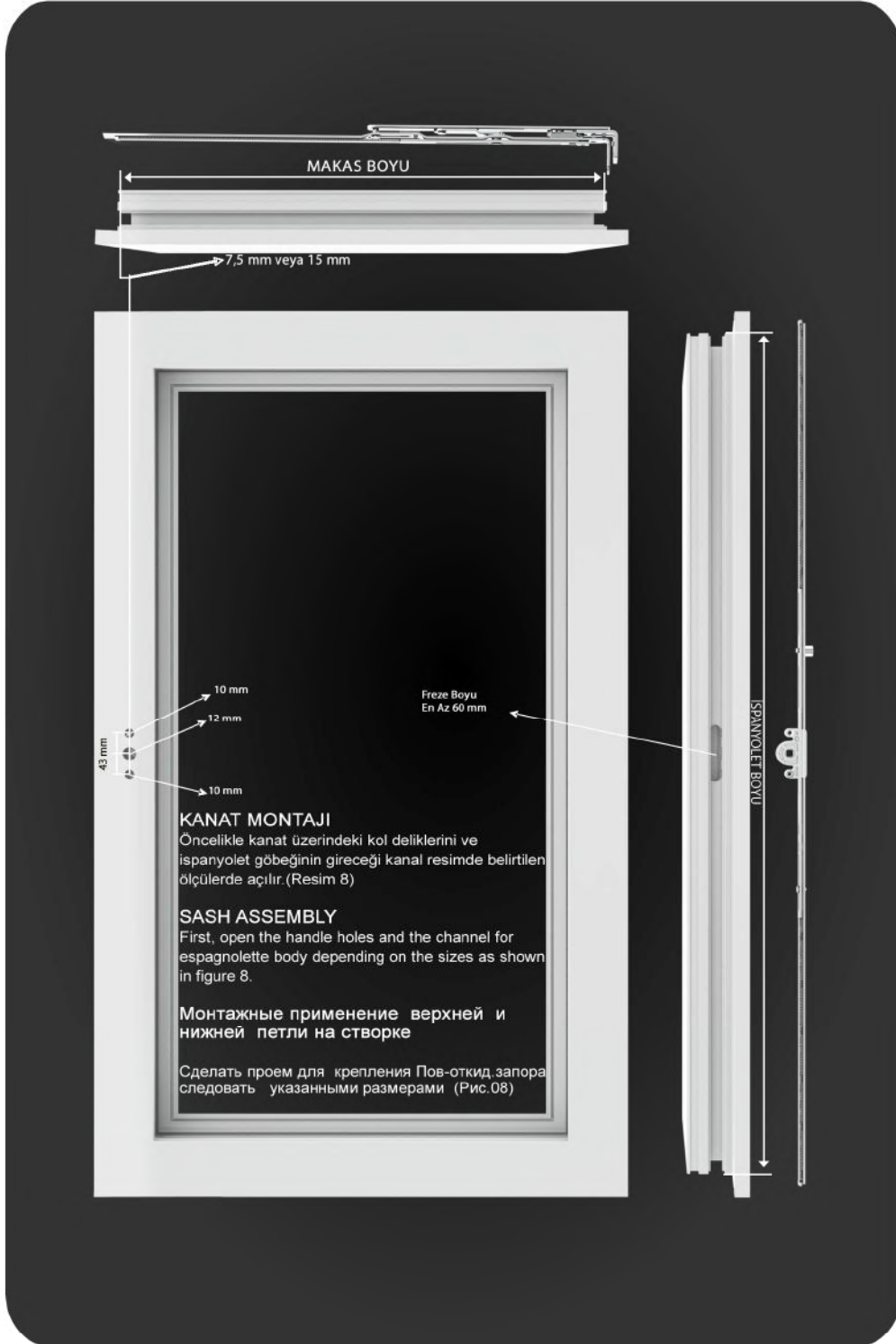
## Makas Boyu



Bini	18 mm	20 mm	22 mm
A	18,13 mm	20,13 mm	22,13 mm









#### İSPANYOLET ALT ELEMANI ve KÖŞE ELEMANI MONTAJI

Kanatın ispanyolet takılacak kenarının alt kısmına ispanyolet alt elemanı üst kısmına köşe elemanı gelecek şekilde kanada yerleştirilir. (Resim 9)

#### ESPAÑOLETTE BOTTOM LOCK PART AND CORNER PART ASSEMBLY

The espagnolette bottom lock part have to be installed to the bottom edge of the sash and the corner part have to be installed to the top corner of the sash (fig. 9)

#### Монтажные применение нижнего шпингалета основ.запора и угловой передачи

Вставьте угловую передачу и нижний шпингалет усновного запора к створке следуйте указаниям (Рис.09)



#### ÇA İSPANYOLET MONTAJI

Öncelikle resim( 12 ) görüldüğü gibi ispanyolet kilitleme pimi köşe elemanı tarafına gelecek şekilde ispanyolet kanada yerleştirilip kol yardımı ile eksenleyip ispanyolet fazla kısımları kesilir.

#### TILT & TURN ESPAGNOLETTE ASSEMBLY

First, as shown in figure 12, the espagnolette locking pin have to be installed and measured to the corner part side by the help of the handle, and then cut the espagnolette.

#### Монтажные применение Поворотно Откидного Запора

( Рис.12) Вставьте пов-откид запор в проеме створки, присоединив нижнюю часть к верхней части нижнего шпингалета и верхнюю часть к нижней части угловой передачи ,с легка повернуть оконную ручку в верх вниз, для стыковки запора с верхней угловой передачи и нижним шпингалетом , отрезать лишнюю длину запора.



#### MAKAS ve ARKA KİLİTLEME MONTAJI

Resim 17 göre makas köşe elemanın olduğu köşeye yerleştirilip makasın uç kısmı kanada tam oturması sağlanıp makasın uzun gelen kısmı kesilir daha sonra makas ve arka kilitleme bir birleriyle montajı yapılır. Resim(18 ) görüldüğü gibi arka kilitleme pimi önce makastaki yuvasına oturtulup makas üzerindeki zamak parçası arka kilitleme plastiğine kilitletir.

#### SCISSORS (RESTRICTOR) AND THE BACK LOCK ASSEMBLY

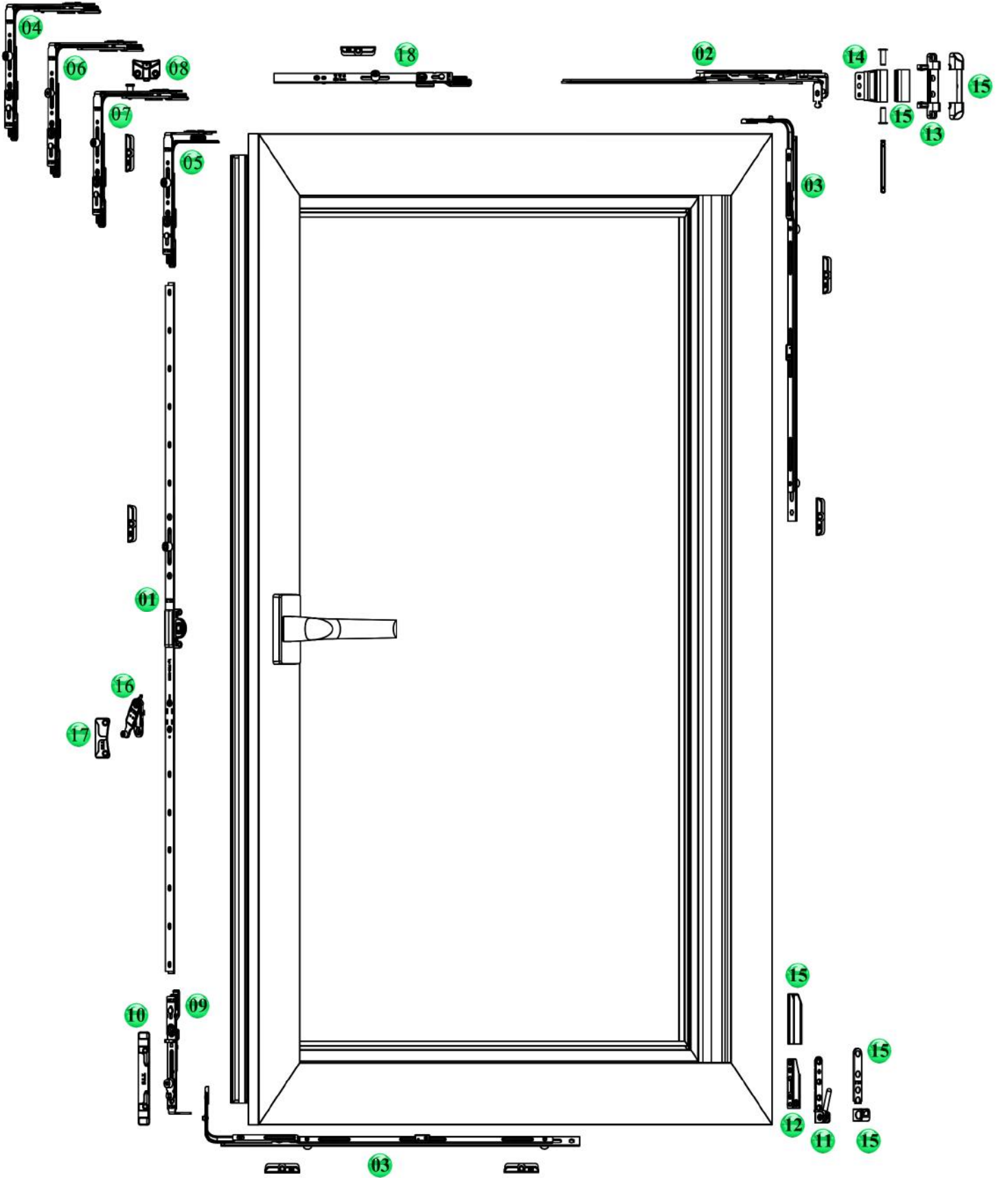
Figure 17 shows, the installation of the tilt & turn scissors. First, fix the scissors to the corner part side than control the scissor to be located right on the sash and cut the excess part of the scissors, and install scissors with the back lock. Locate the back lock pin to scissors slot and fix the parts as shown in figure 18.

#### Монтажные применение Пов-Откид Ножницы и Среднего Запора

( Рис.17) Вставить угловую часть пов-откид, ножниц в угол створке, плотно придерживав ножницы, делайте отметку для отрезки лишней длины где стыкуется с угловой передачи. После отрезке лишней длины, ножницы в угловой стороны соедините с средним запором .

(Рис.18) Крепите верхнюю петлю к пов-откид, ножниц как показано на рисунок.

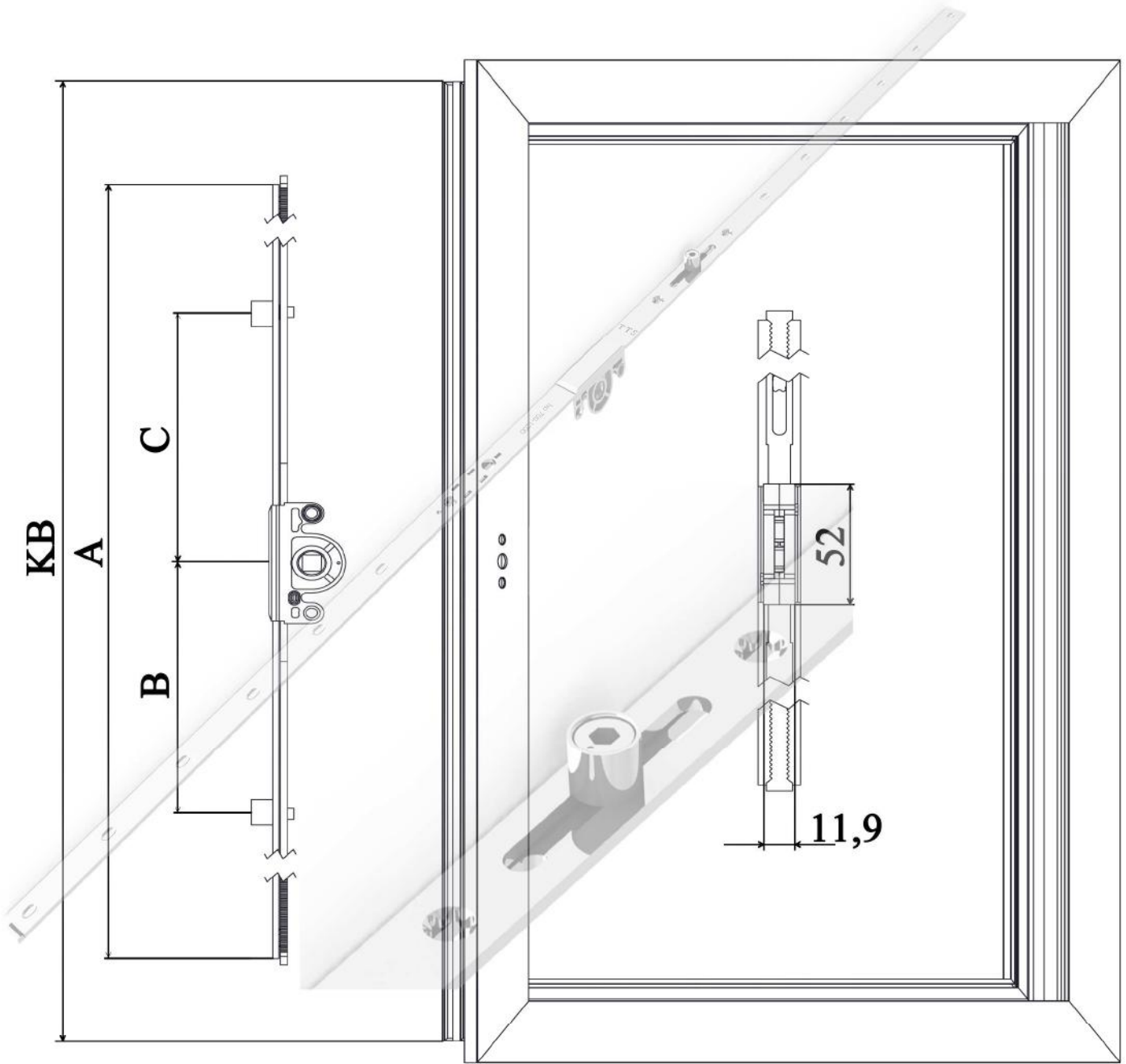




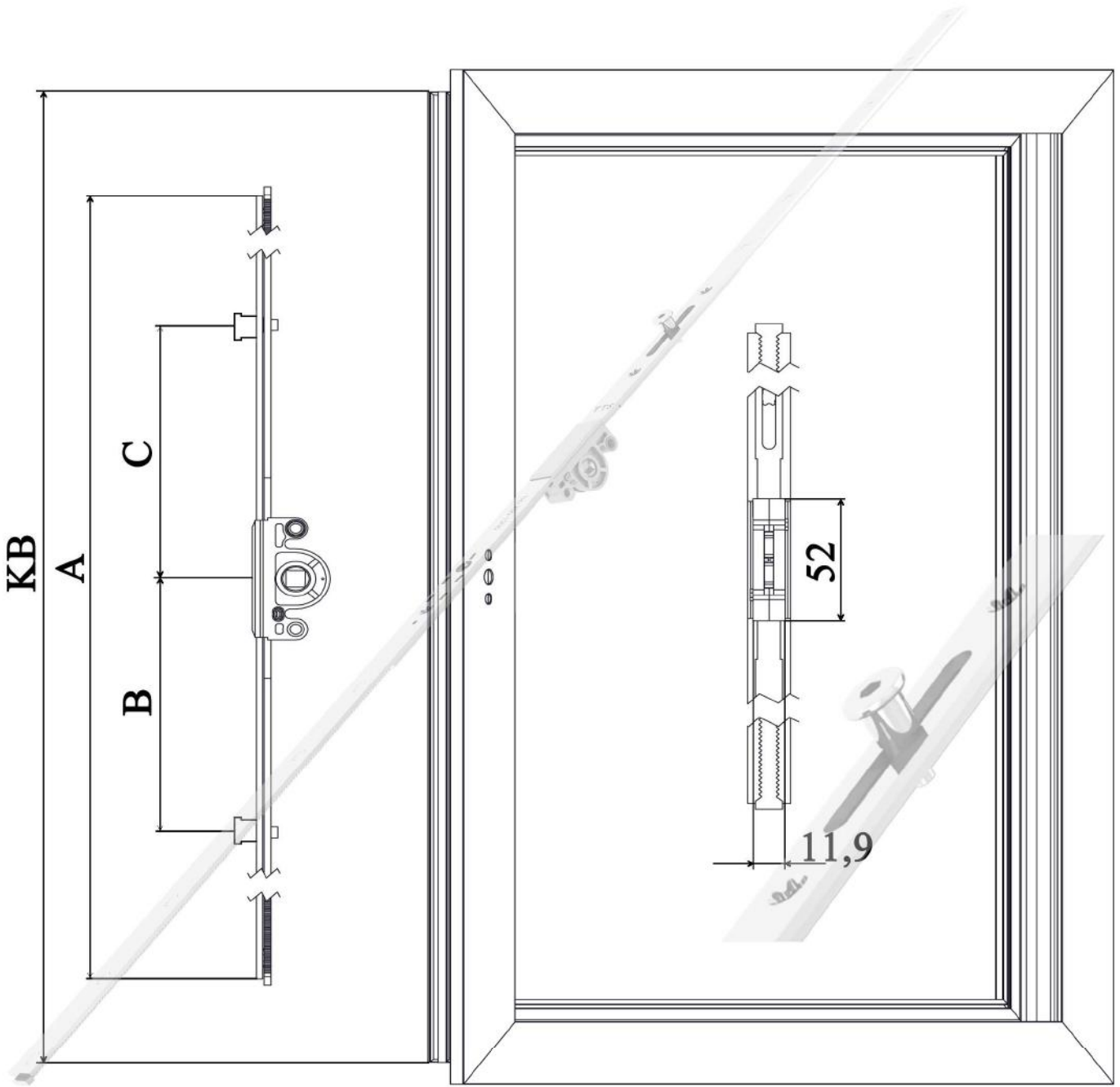




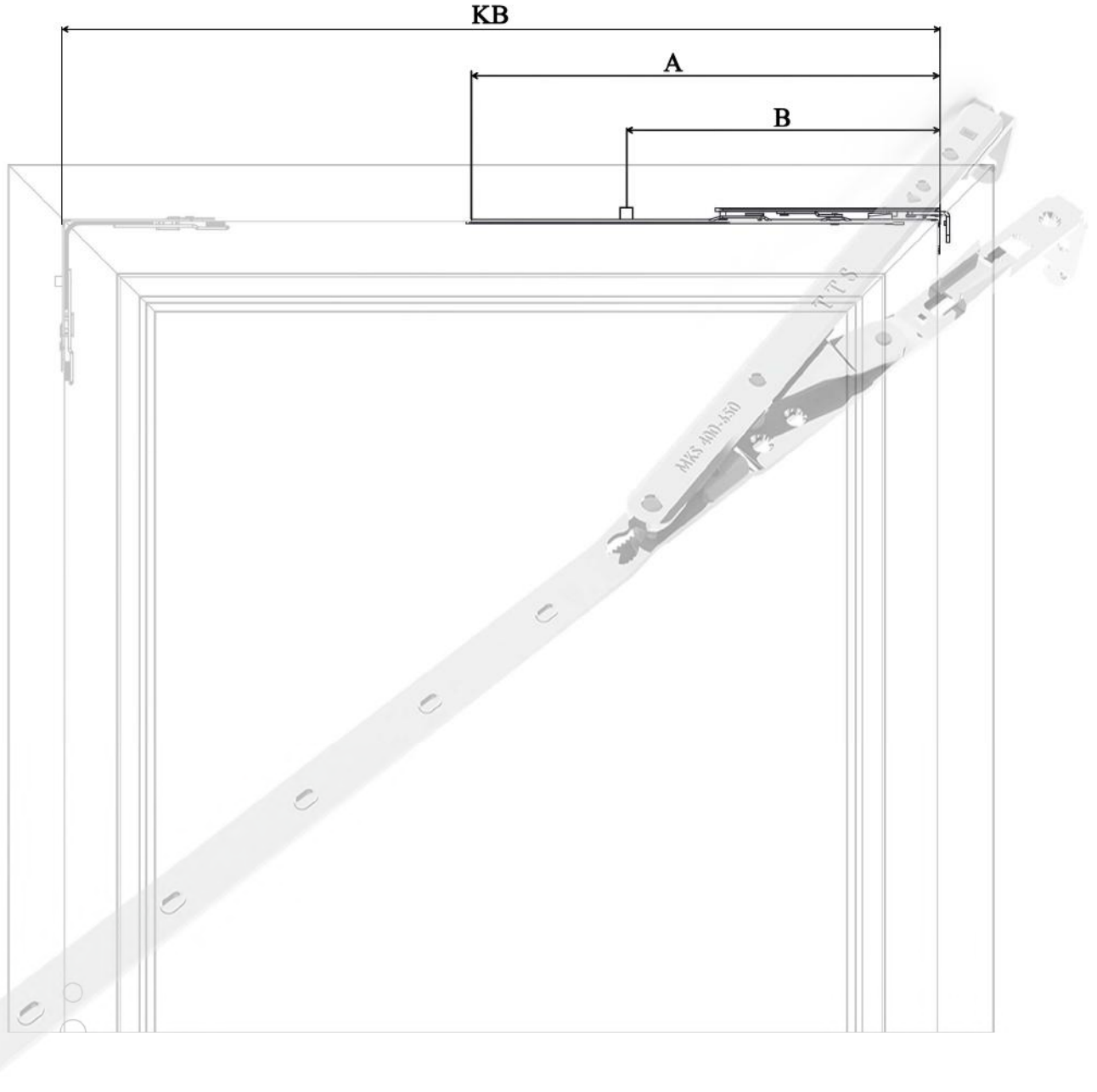
- İSP 100-1 ÇA İspanyolet 500-700
- İSP 100-2 ÇA İspanyolet 700-1200
- 01 İSP 100-3 ÇA İspanyolet 900-1400
- İSP 100-4 ÇA İspanyolet 1200-1700
- İSP 100-5 ÇA İspanyolet 1700-2200
- İSP 100-6 ÇA İspanyolet 2200-2600
  
- MKS 110-01 ÇA Makas 400-650
- 02 MKS 110-02 ÇA Makas 650-900(Kilitli)
- MKS 110-03 ÇA Makas 650-900(Kilitsiz)
- MKS 110-04 ÇA Makas 900-1150
  
- AK 120-1 Alt ve Arka Kilitleme 170mm 0-800
- AK 120-2 Alt ve Arka Kilitleme 315mm 0-800
- 03 AK 120-3 Alt ve Arka Kilitleme 800-1200
- AK 120-4 Alt ve Arka Kilitleme 1200-1700
- AK 120-5 Alt ve Arka Kilitleme 1700-2200
  
- 04 KE 130-01 ÇA Köşe Elemanı (Standart)
- 05 KE 130-02 ÇA Köşe Elemanı (Kısa)
- 06 KE 130-03 ÇA Köşe Elemanı (Emniyetli)
- 07 KE 130-04 ÇA Köşe Elemanı (Ventilasyon)
- 08 APK 150-03 Mikro Ventilasyon Karşılık
- 09 ALT 160-01 İspanyolet Alt Elemanı
- 10 APK 150-01 Alt Kilitleme Zamak (Pivot) Karşılık 9AKS
- APK 150-02 Alt Kilitleme Zamak (Pivot) Karşılık 13AKS
- 11 MNT 140-07 Kasa Alt Mentеше 100 Kg
- MNT 140-08 Kasa Alt Mentеше 130 Kg
- 12 MNT 140-05 Kanat Alt Mentеше 100 Kg
- MNT 140-06 Kanat Alt Mentеше 130 Kg
- 13 MNT 140-03 Kasa Üst Mentеше Tırnaklı
- MNT 140-04 Kasa Üst Mentеше Tırnaksız
- 14 MNT 140-01 Makas Bağlantı Mentеше 9 AKS
- MNT 140-02 Makas Bağlantı Mentеше 13 AKS
- 15 PLK 170-01 Plastik Kapak Takımı
- 16 HKE 260-01 Hatalı Kullanım Emniyeti Kanat Kaldırma
- 17 HKEK 260-01 Hatalı Kullanım Emniyeti Karşılık
- 18 UP 250-01 Uzatma Parçası



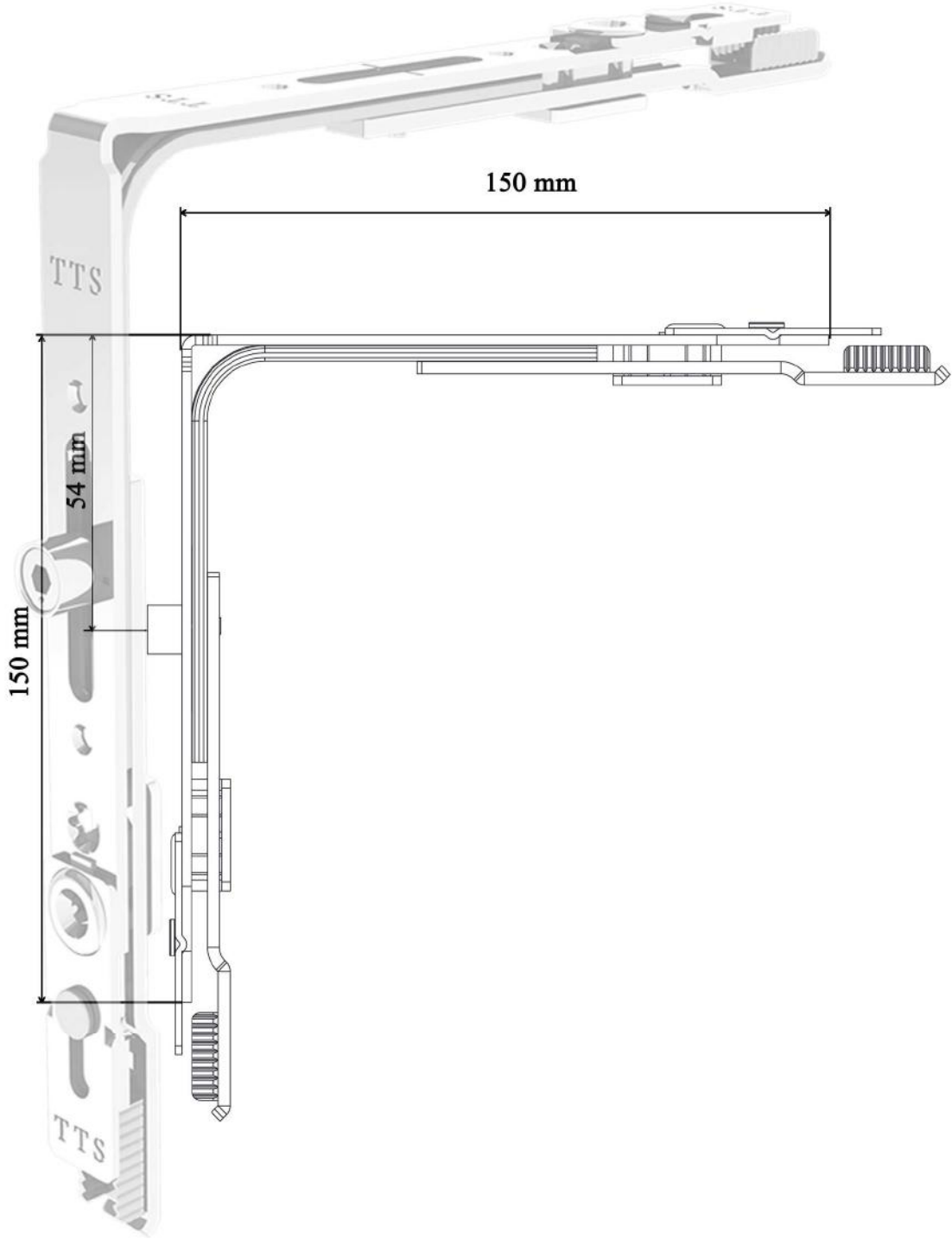
Ürün Kodu	Ürün Adı	KB mm	A mm	B mm	C mm	Karşılık	Vida Ad.
İSP 100-1	ÇA İspanyolet	500-700	400	-	-	-	2
İSP 100-2	ÇA İspanyolet	700-1200	900	-	108	1	3
İSP 100-3	ÇA İspanyolet	900-1400	1100	-	108	1	4
İSP 100-4	ÇA İspanyolet	1200-1700	1400	258	258	2	7
İSP 100-5	ÇA İspanyolet	1700-2200	1900	358	358	2	7
İSP 100-6	ÇA İspanyolet	2200-2600	2300	383	383	2	7



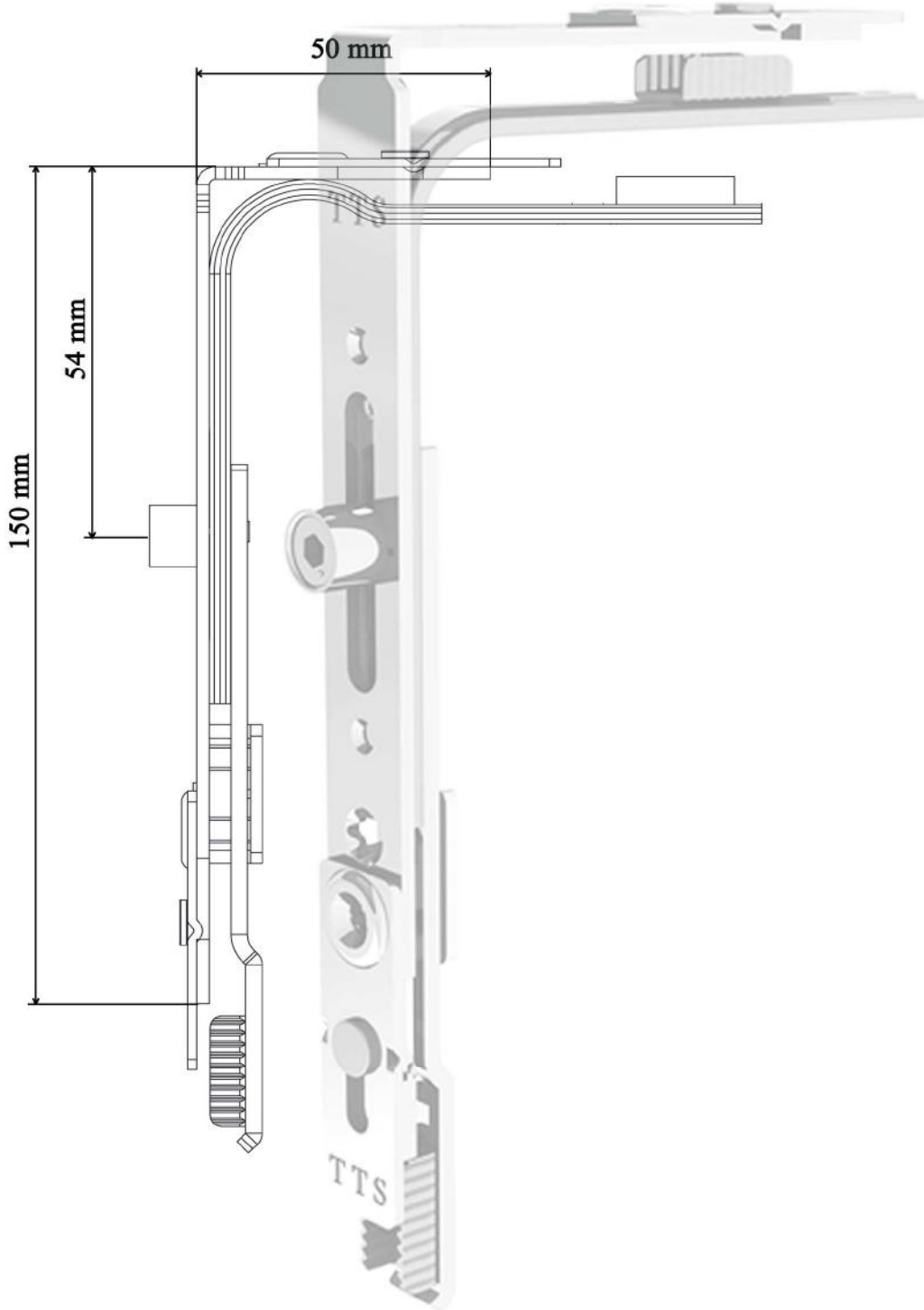
Ürün Kodu	Ürün Adı	KB mm	A mm	B mm	C mm	Karşılık	Vida Ad.
İSP 100-7	ÇA İspanyolet	500-700	400	-	-	-	2
İSP 100-8	ÇA İspanyolet	700-1200	900	-	108	1	3
İSP 100-9	ÇA İspanyolet	900-1400	1100	-	108	1	4
İSP 100-10	ÇA İspanyolet	1200-1700	1400	258	258	2	7
İSP 100-11	ÇA İspanyolet	1700-2200	1900	358	358	2	7
İSP 100-12	ÇA İspanyolet	2200-2600	2300	383	383	2	7



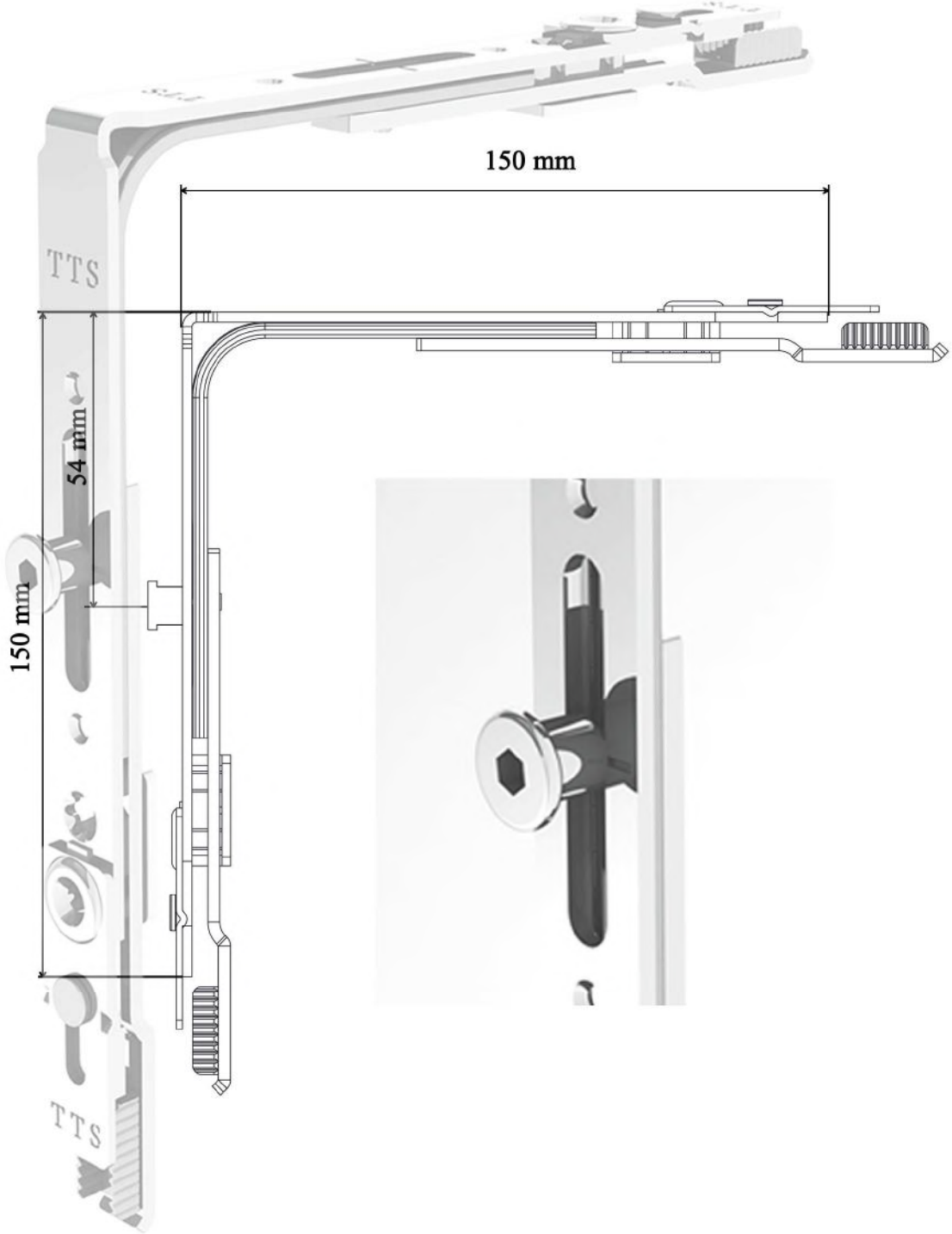
Ürün Kodu	Ürün Adı	KB mm	A mm	B mm	Karşılık	Vida Ad.
MKS 110-00	ÇA Makas	350-600	450	-	-	4
MKS 110-01	ÇA Makas	450-650	500	-	-	4
MKS 110-02	ÇA Makas	650-900	750	-	-	6
MKS 110-03	ÇA Makas Emni.	650-900	750	415	1	6
MKS 110-04	ÇA Makas	900-1150	1000	587	1	9



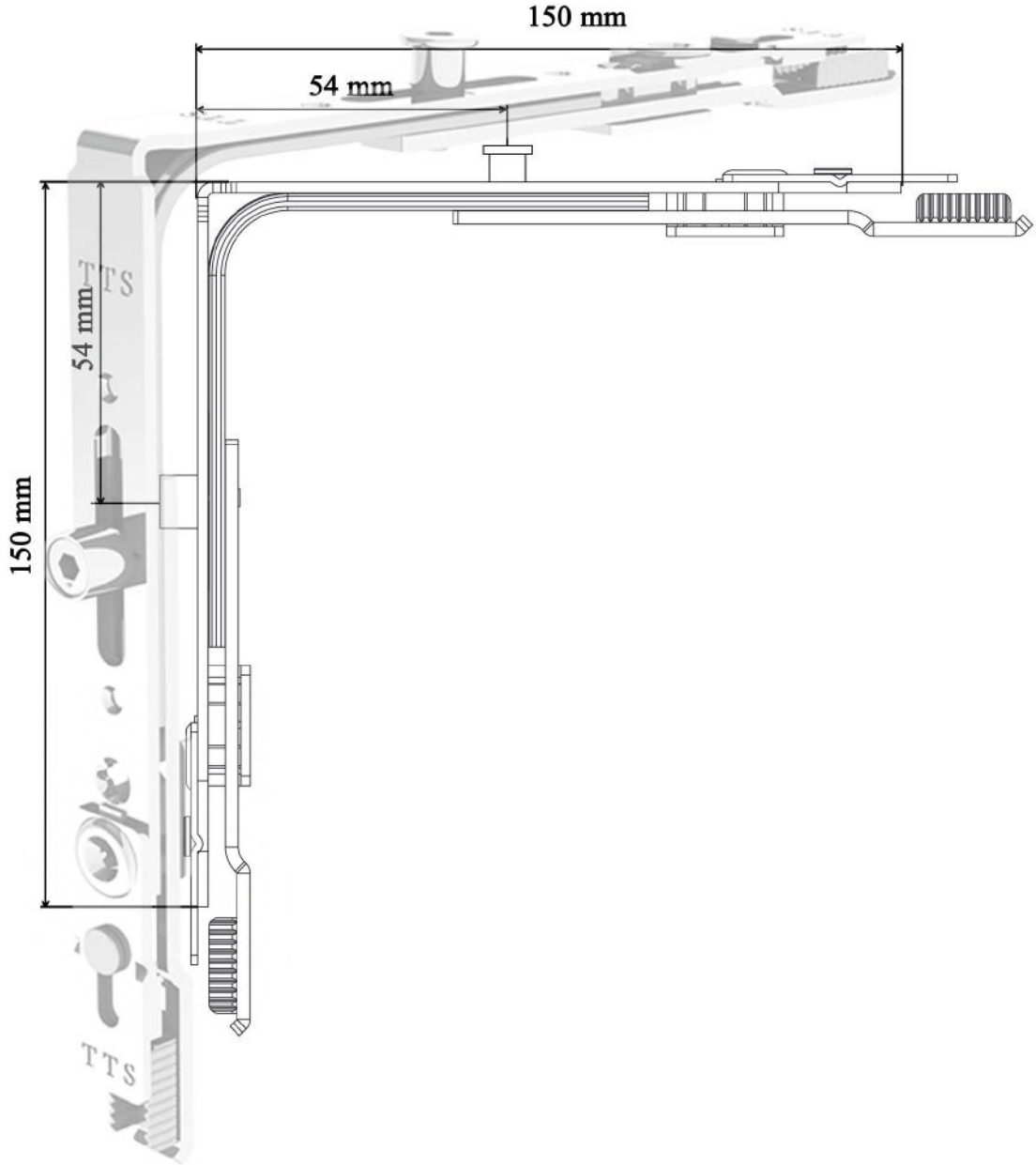
Ürün Kodu	Ürün Adı	Karşılık	Vida Ad.
KE 130-01	Köşe Elemanı	1	2



Ürün Kodu	Ürün Adı	Karşılık	Vida Ad.
KE 130-02	Köşe Elemanı	1	2

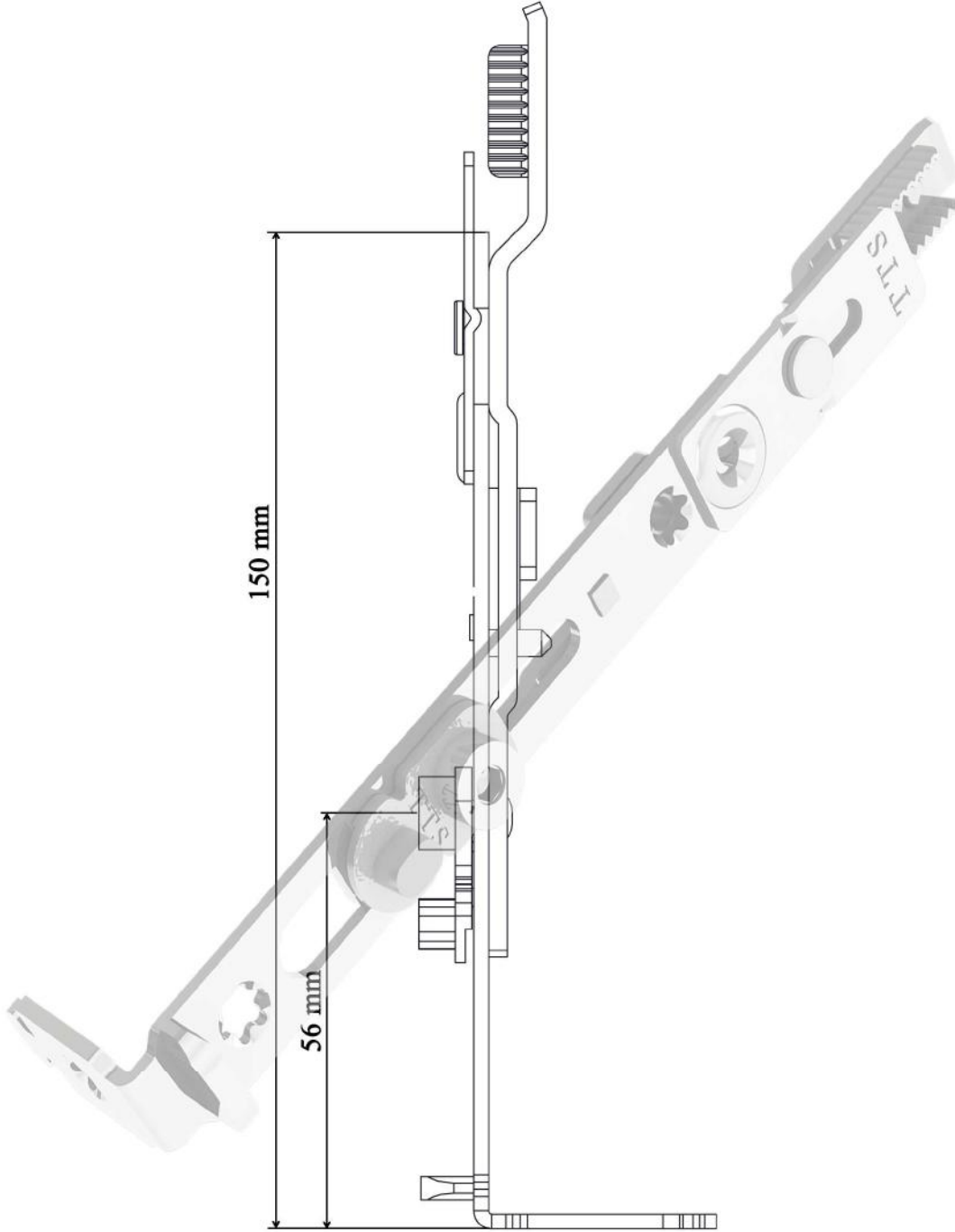


Ürün Kodu	Ürün Adı	Karşılık	Vida Ad.
KE 130-03	Köşe Elemanı	1	2

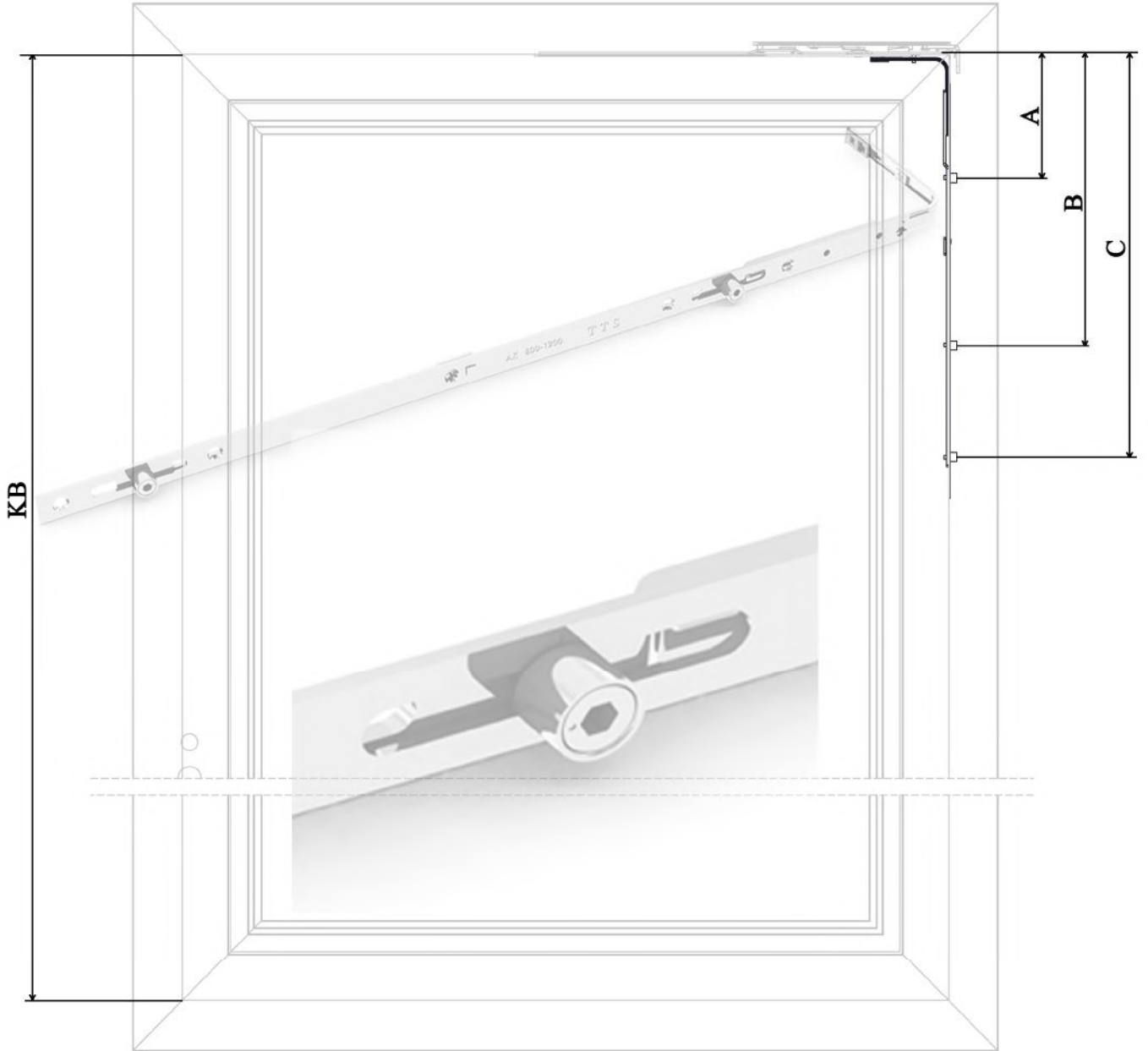


Ürün Kodu	Ürün Adı	Karşılık	Vida Ad.
KE 130-04	Köşe Elemanı	2	2

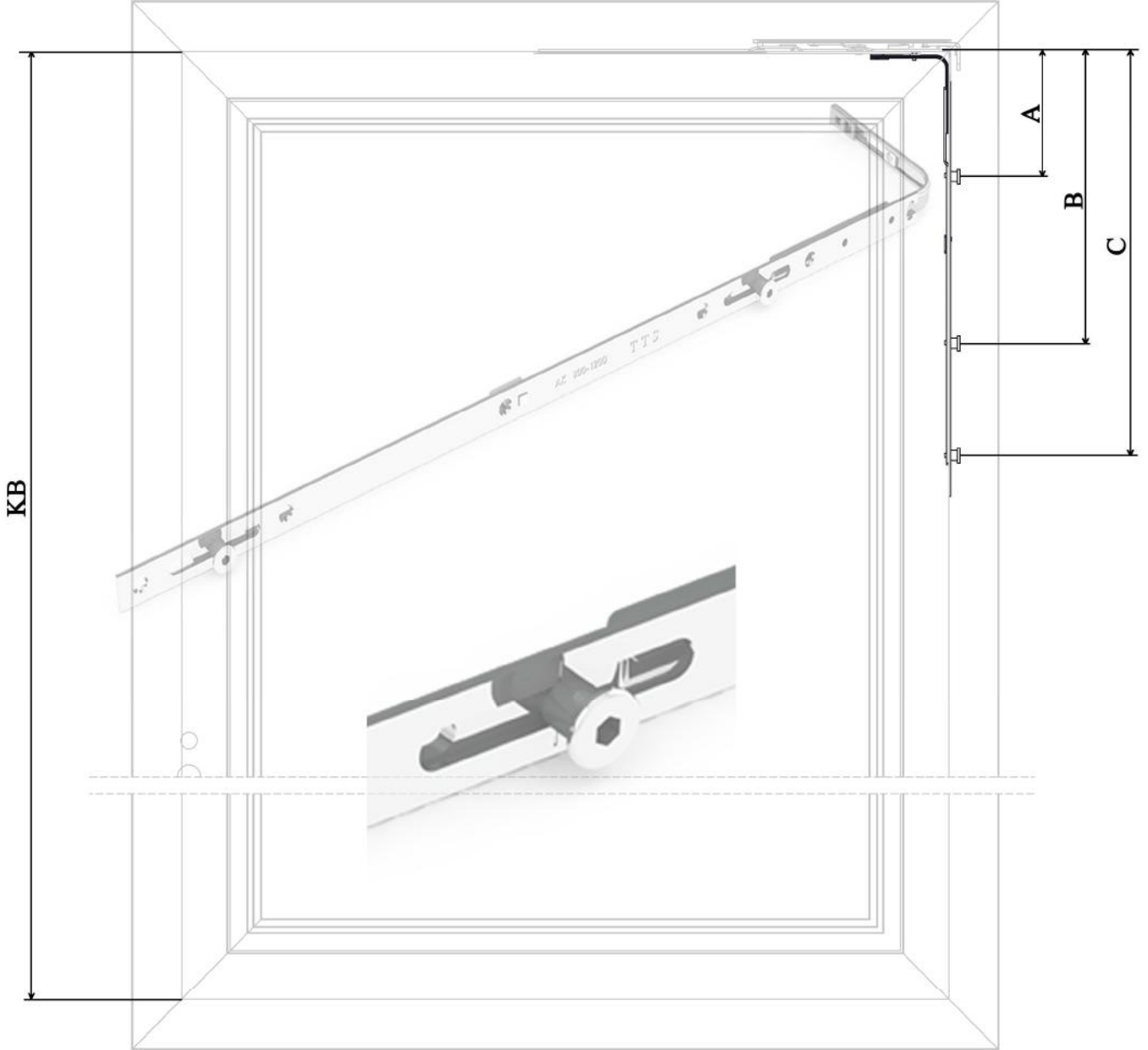




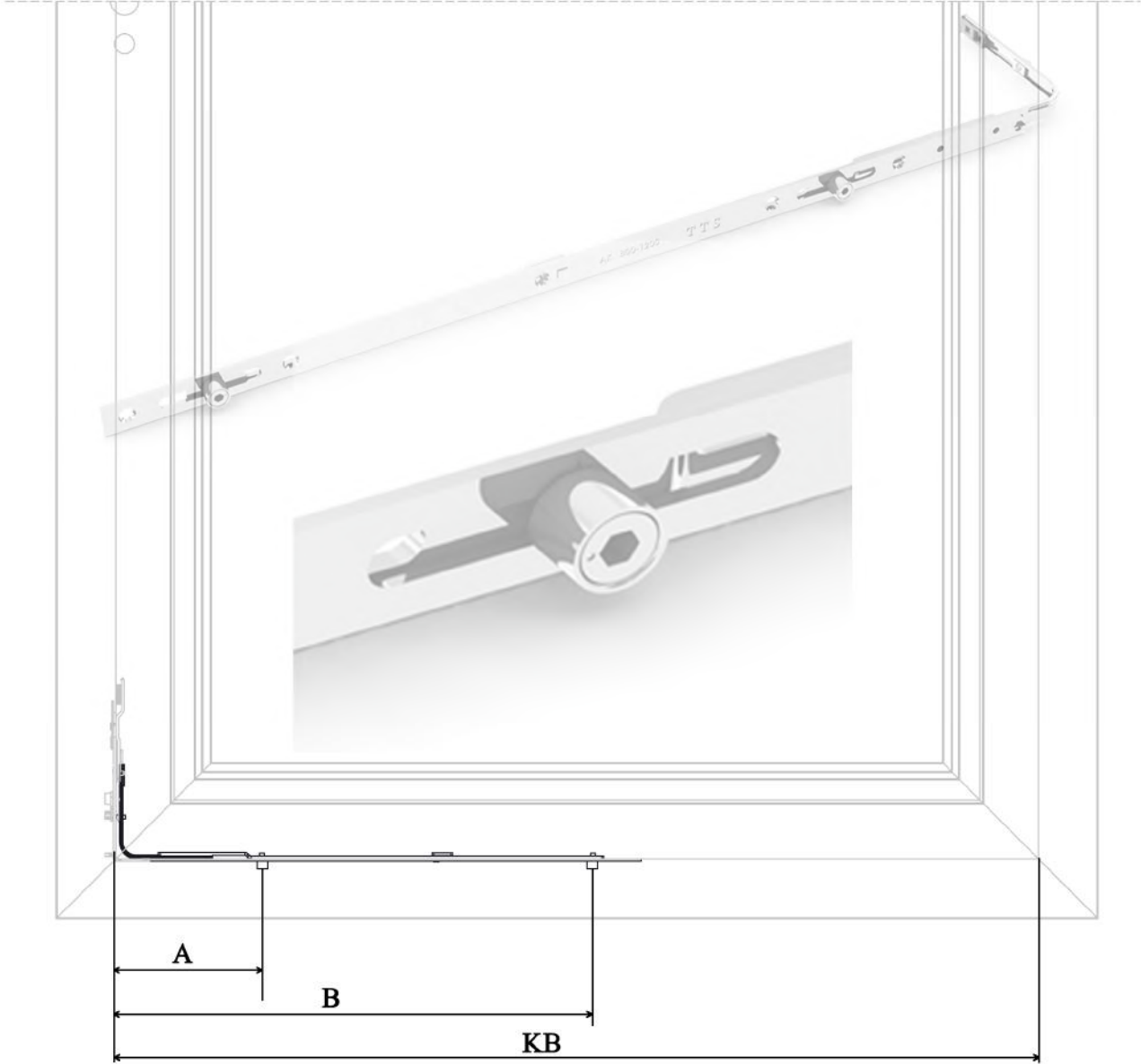
Ürün Kodu	Ürün Adı	Karşılık	Vida Ad.
ALT 160-01	İspanyolet Alt Elemanı	1	2



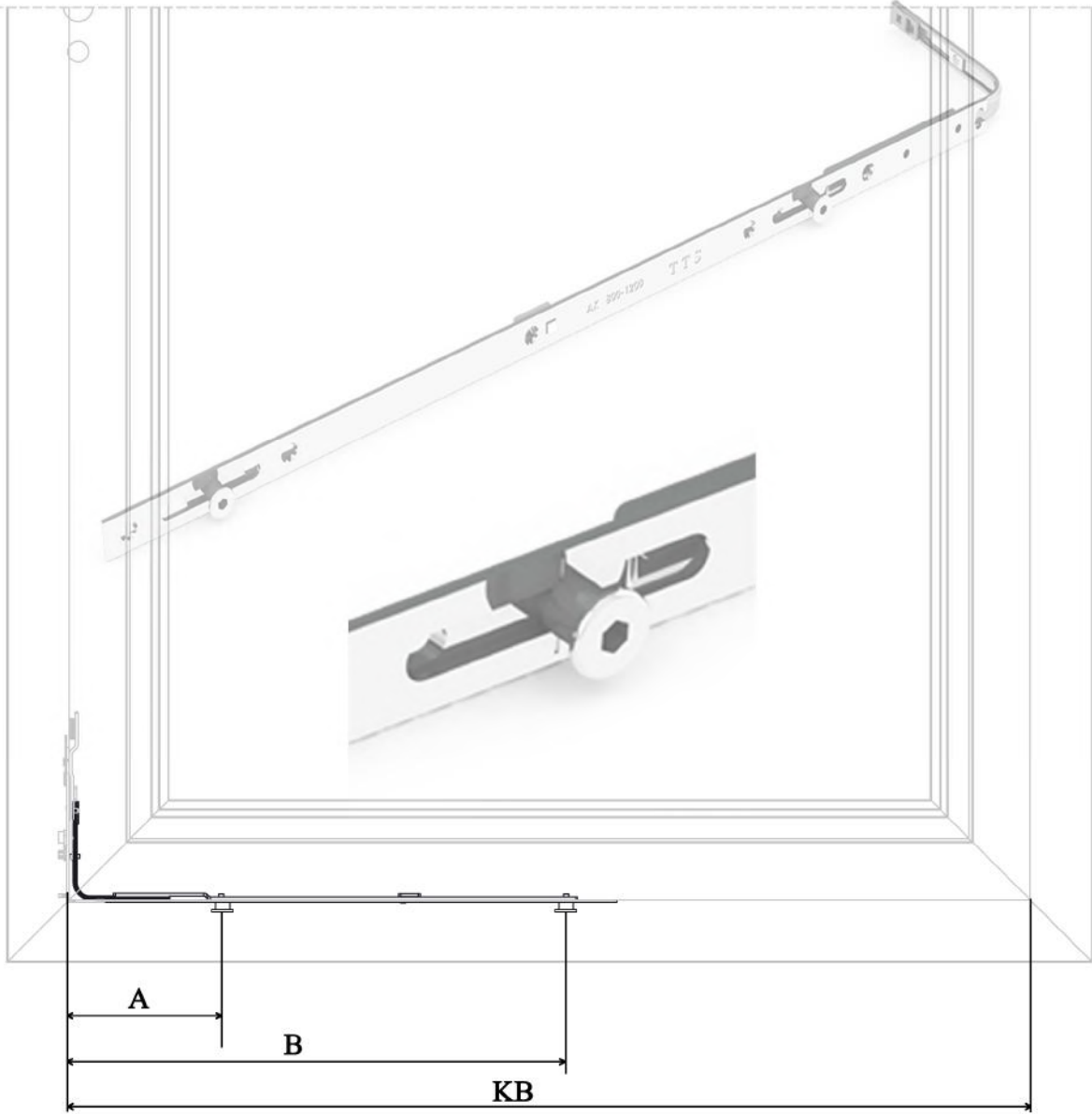
Ürün Kodu	Ürün Adı	KB mm	A mm	B mm	C mm	Karşılık	Vida Ad.
AK 120-01	Arka Kilitleme	170 mm 0-800	157,5	-	-	1	2
AK 120-02	Arka Kilitleme	315 mm 0-800	-	302,5	-	1	3
AK 120-03	Arka Kilitleme	800-1200	157,5	492	-	2	5
AK 120-04	Arka Kilitleme	1200-1700	157,5	-	740	2	5
AK 120-05	Arka Kilitleme	1700-2200	157,5	663	1235,5	2	8



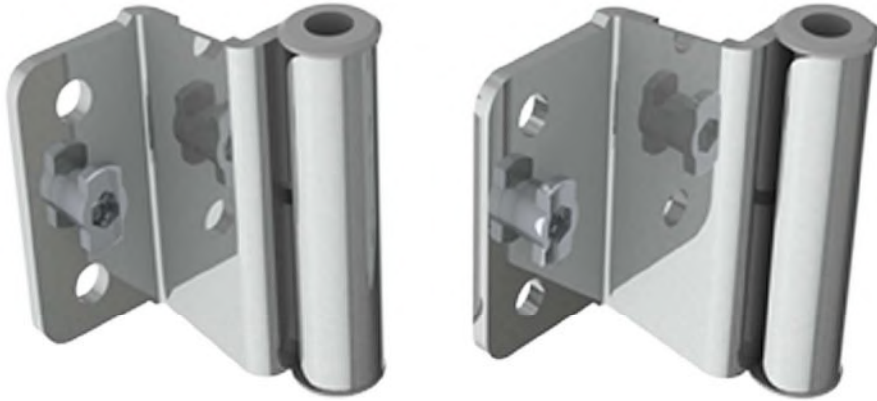
Ürün Kodu	Ürün Adı	KB mm	A mm	B mm	C mm	Karşılık	Vida Ad.
AK 120-06	Arka Kilitleme	170 mm 0-800	157,5	-	-	1	2
AK 120-07	Arka Kilitleme	315 mm 0-800	-	302,5	-	1	3
AK 120-08	Arka Kilitleme	800-1200	157,5	492	-	2	5
AK 120-09	Arka Kilitleme	1200-1700	157,5	-	740	2	5
AK 120-10	Arka Kilitleme	1700-2200	157,5	663	1235,5	2	8



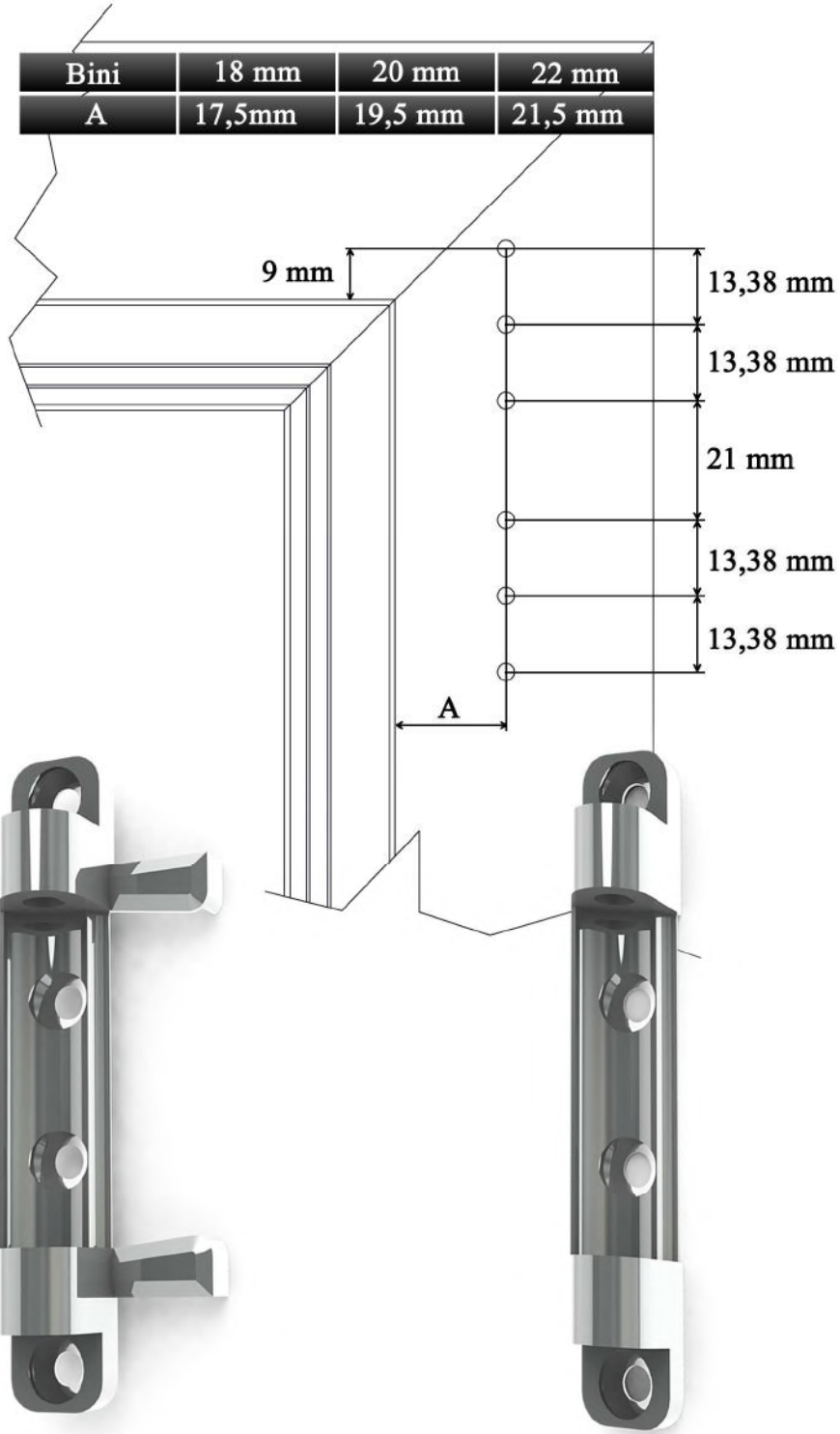
Ürün Kodu	Ürün Adı	KB mm	A mm	B mm	Karşılık	Vida Ad.
AK 120-01	Arka Kilitleme	170 mm 0-800	157,5	-	1	2
AK 120-02	Arka Kilitleme	315 mm 0-800	-	302,5	1	3
AK 120-03	Arka Kilitleme	800-1200	157,5	492	2	5



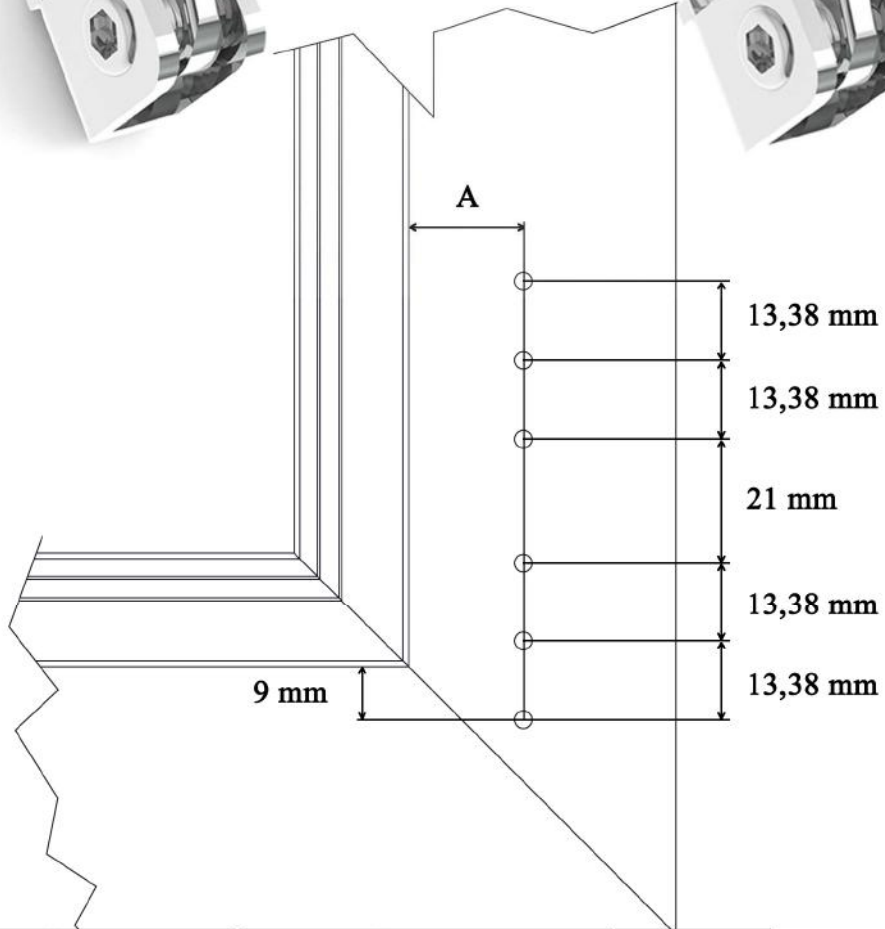
Ürün Kodu	Ürün Adı	KB mm	A mm	B mm	Karşılık	Vida Ad.
AK 120-06	Arka Kilitleme	170 mm 0-800	157,5	-	1	2
AK 120-07	Arka Kilitleme	315 mm 0-800	-	302,5	1	3
AK 120-08	Arka Kilitleme	800-1200	157,5	492	2	5



Ürün Kodu	Ürün Adı	
MNT 140-01	Makas Bağlantı Menteşe	9 AXIS
MNT 140-02	Makas Bağlantı Menteşe	13 AXIS



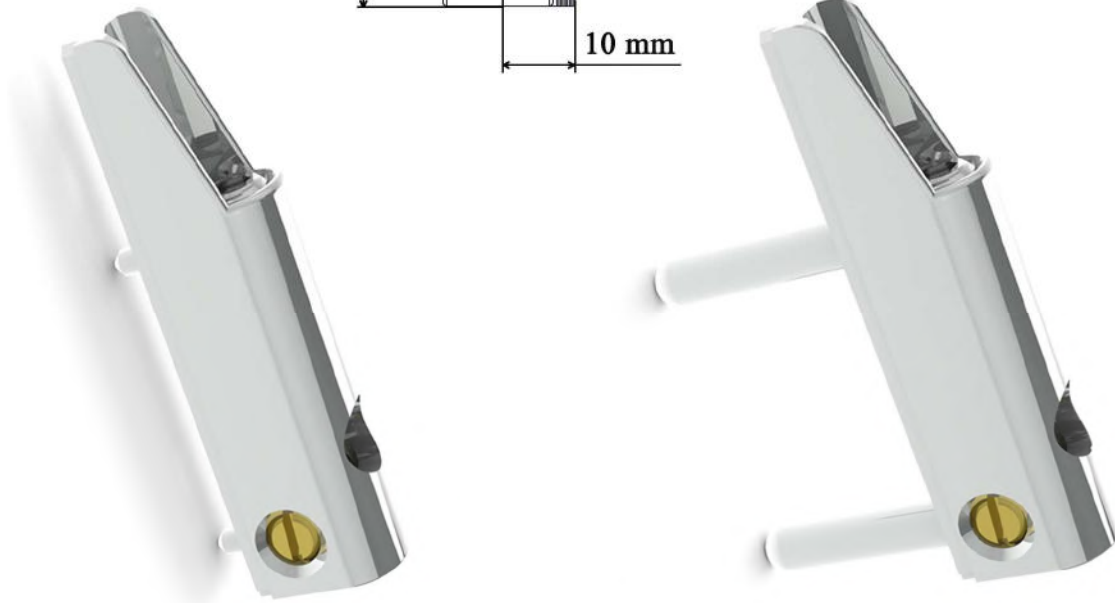
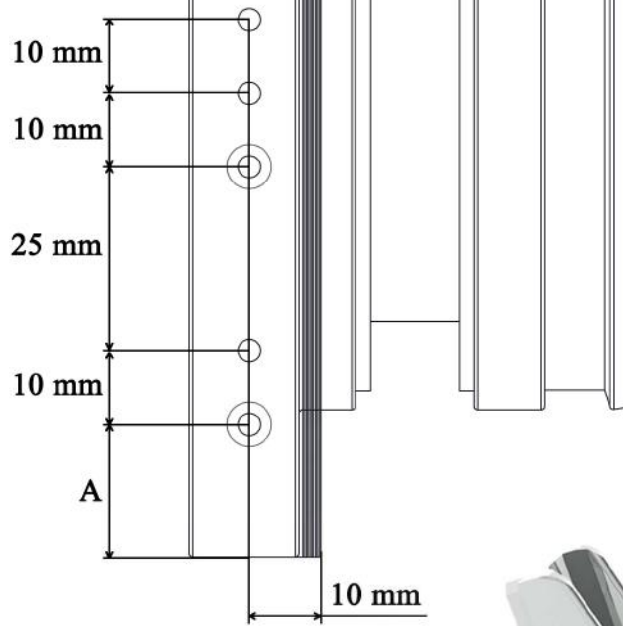
Ürün Kodu	Ürün Adı	
MNT 140-03	Kasa Üst Menteşe	Tırnaklı
MNT 140-04	Kasa Üst Menteşe	Tırnaksız



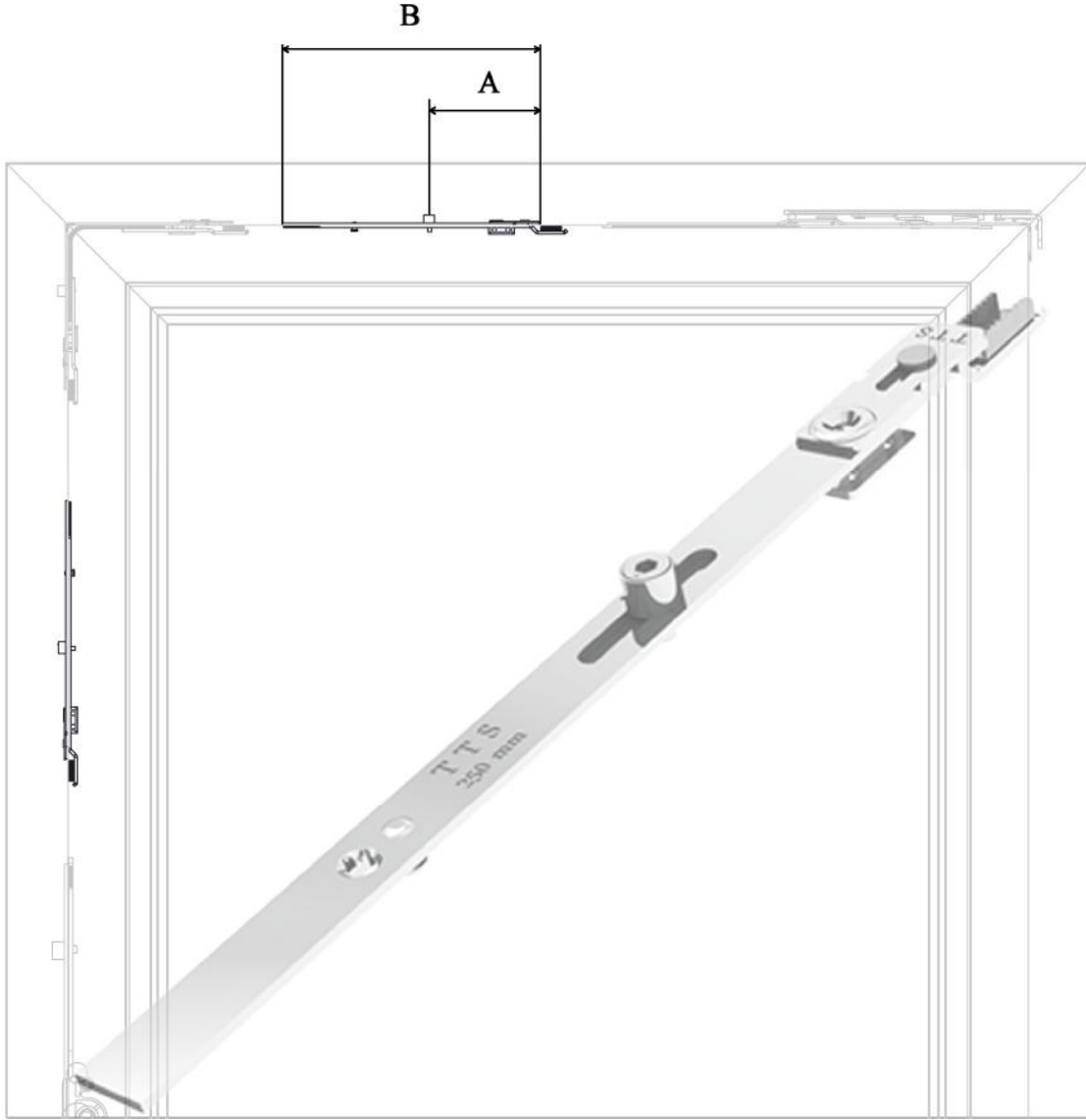
Ürün Kodu	Ürün Adı	
MNT 140-07	Kasa Alt Menteşe	100 KG
MNT 140-08	Kasa Alt Menteşe	130 KG



Bini	18 mm	20 mm	22 mm
A	18,13 mm	20,13 mm	22,13 mm



Ürün Kodu	Ürün Adı	
MNT 140-05	Kanat Alt Menteşe	100 KG
MNT 140-06	Kanat Alt Menteşe	130 KG



Ürün Kodu	Ürün Adı	A	B
UP 250-01	Uzatma Parçası	81mm	250 mm



- 01 İD 010 Tek Açılım İspanyolet 300  
 İD 001 Tek Açılım İspanyolet 400  
 İD 002 Tek Açılım İspanyolet 600  
 İD 003 Tek Açılım İspanyolet 800  
 İD 004 Tek Açılım İspanyolet 1000  
 İD 005 Tek Açılım İspanyolet 1200  
 İD 006 Tek Açılım İspanyolet 1400  
 İD 007 Tek Açılım İspanyolet 1600  
 İD 008 Tek Açılım İspanyolet 1800  
 İD 009 Tek Açılım İspanyolet 2000

02 TÜM 210-01 Tek Açılım Üst Mentеше

03 TÜM 210-03 Tek Açılım Orta Mentеше

04 TÜM 220-01 Tek Açılım Orta Mentеше(3 eksenli)

- 05 KKM 240-01 Köşe Kanat Alt Mentеше 13 Aks Sağ  
 KKM 240-02 Köşe Kanat Alt Mentеше 13 Aks Sol  
 KKM 240-03 Köşe Kanat Alt Mentеше 9 Aks Sağ  
 KKM 240-04 Köşe Kanat Alt Mentеше 9 Aks Sol

06 MNT 140-01 Makas Bağlantı Mentеше 9 Aks

MNT 140-02 Makas bağlantı Mentеше 13 Aks

07 MNT 140-03 Kasa Üst Mentеше

MNT 140-04 Kasa Üst Mentеше (Tırnaksız)

08 KOB 230-01 Plastik Kanat Orta Baskı 9 Aks

KOB 230-02 Plastik Kanat Orta Baskı 13 Aks

09 APK 150-07 Emniyetli Karşılık 9 Aks

APK 150-08 Emniyetli Karşılık 13 Aks

10 MNT 140-05 Kanat Alt Mentеше 100 Kg

MNT 140-06 Kanat Alt Mentеше 130 Kg

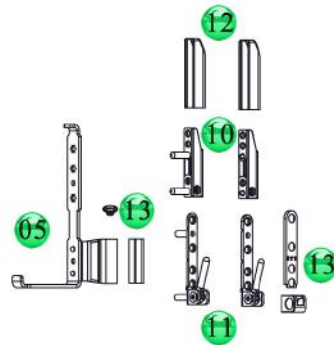
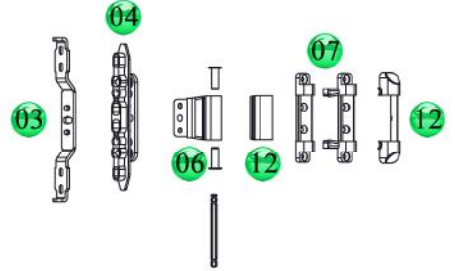
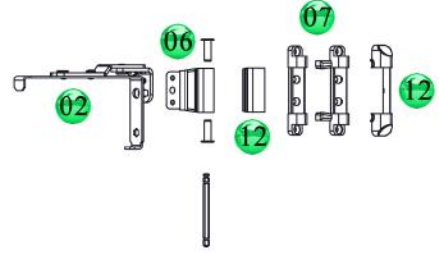
11 MNT 140-07 Kasa Alt Mentеше 100 Kg

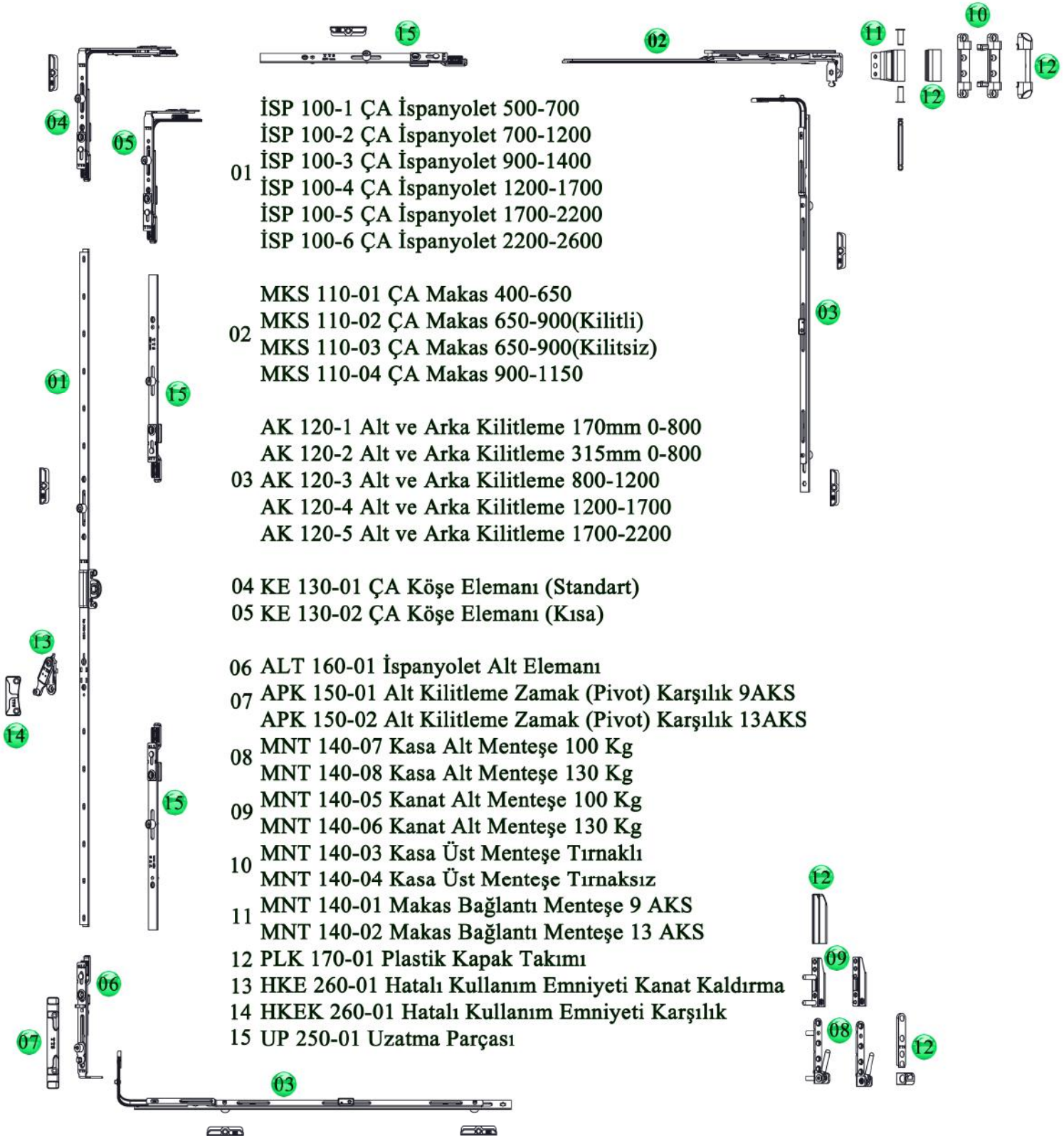
MNT 140-08 Kasa Alt Mentеше 130 Kg

12 PLK 170-02 Plastik Kapak Takım

13 PLK 170-03 Köşe Kanat Alt Mentеше

Plastik Kapak Takımı





- 01 İSP 100-1 ÇA İspanyolet 500-700  
 İSP 100-2 ÇA İspanyolet 700-1200  
 İSP 100-3 ÇA İspanyolet 900-1400  
 İSP 100-4 ÇA İspanyolet 1200-1700  
 İSP 100-5 ÇA İspanyolet 1700-2200  
 İSP 100-6 ÇA İspanyolet 2200-2600

- 02 MKS 110-01 ÇA Makas 400-650  
 MKS 110-02 ÇA Makas 650-900(Kilitli)  
 MKS 110-03 ÇA Makas 650-900(Kilitsiz)  
 MKS 110-04 ÇA Makas 900-1150

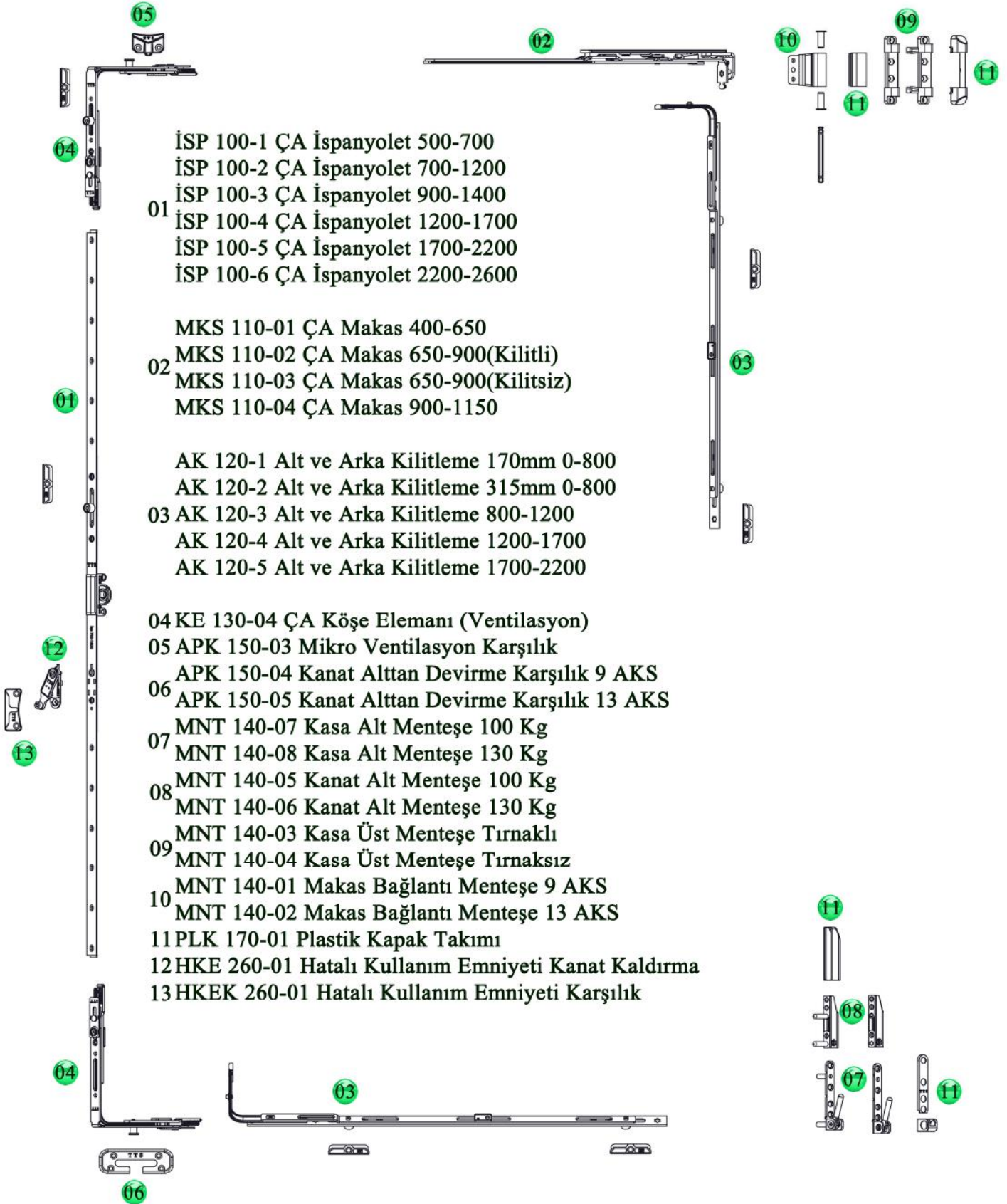
- 03 AK 120-1 Alt ve Arka Kilitleme 170mm 0-800  
 AK 120-2 Alt ve Arka Kilitleme 315mm 0-800  
 AK 120-3 Alt ve Arka Kilitleme 800-1200  
 AK 120-4 Alt ve Arka Kilitleme 1200-1700  
 AK 120-5 Alt ve Arka Kilitleme 1700-2200

- 04 KE 130-01 ÇA Köşe Elemanı (Standart)  
 05 KE 130-02 ÇA Köşe Elemanı (Kısa)

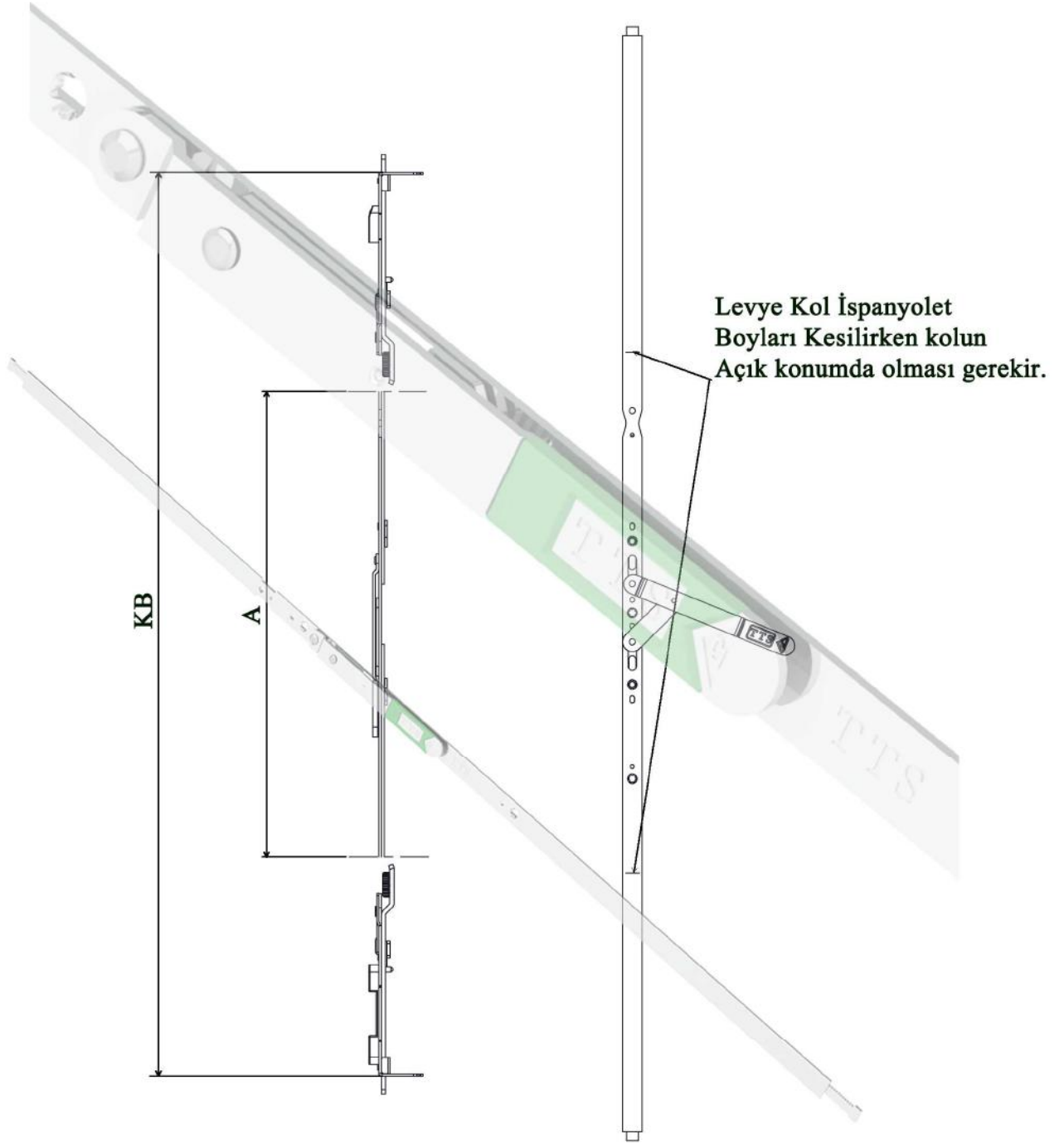
- 06 ALT 160-01 İspanyolet Alt Elemanı  
 07 APK 150-01 Alt Kilitleme Zamak (Pivot) Karşılık 9AKS  
 APK 150-02 Alt Kilitleme Zamak (Pivot) Karşılık 13AKS

- 08 MNT 140-07 Kasa Alt Menteşe 100 Kg  
 MNT 140-08 Kasa Alt Menteşe 130 Kg  
 09 MNT 140-05 Kanat Alt Menteşe 100 Kg  
 MNT 140-06 Kanat Alt Menteşe 130 Kg  
 10 MNT 140-03 Kasa Üst Menteşe Tırnaklı  
 MNT 140-04 Kasa Üst Menteşe Tırnaksız  
 11 MNT 140-01 Makas Bağlantı Menteşe 9 AKS  
 MNT 140-02 Makas Bağlantı Menteşe 13 AKS

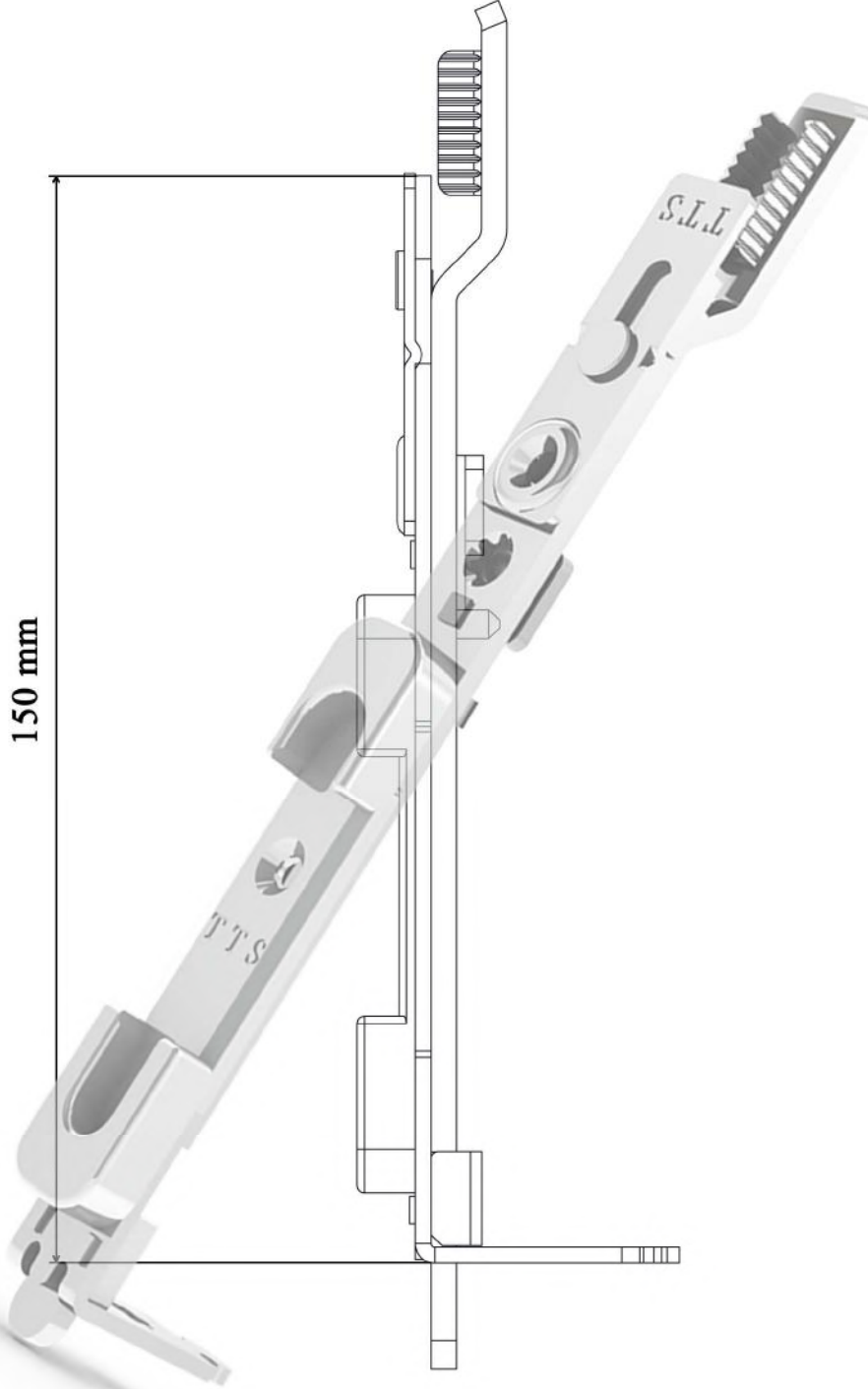
- 12 PLK 170-01 Plastik Kapak Takımı  
 13 HKE 260-01 Hatalı Kullanım Emniyeti Kanat Kaldırma  
 14 HKEK 260-01 Hatalı Kullanım Emniyeti Karşılık  
 15 UP 250-01 Uzatma Parçası



	01	GİSP 180-01 LK İspanyoleti 500-700 GİSP 180-02 LK İspanyoleti 700-1200 GİSP 180-03 LK İspanyoleti 900-1400 GİSP 180-04 LK İspanyoleti 1200-1700 GİSP 180-05 LK İspanyoleti 1700-2200 GİSP 180-06 LK İspanyoleti 2200-2600	
	02	LKS 190-01 LK Alt Sürgü	
	03	LKS 190-02 LK Üst Sürgü	
	04	LKS 190-03 Levye Alt Kollu Sürgü	
	05	LKS 190-04 Levye Üst Kollu Sürgü	
	06	LKK 200-01 LK Karşılık 9 Aks LKK 200-02 LK Karşılık 13 Aks	
		AK 120-1 Alt ve Arka Kilitleme 170mm 0-800 AK 120-2 Alt ve Arka Kilitleme 315mm 0-800	
	07	AK 120-3 Alt ve Arka Kilitleme 800-1200 AK 120-4 Alt ve Arka Kilitleme 1200-1700 AK 120-5 Alt ve Arka Kilitleme 1700-2200	
	08	TÜM 210-01 Tek Açılım Üst Mentеше	
	09	TÜM 210-03 Tek Açılım Orta Mentеше	
	10	TÜM 220-01 Tek Açılım Orta Mentеше(3 eksenli)	
	11	KKM 240-01 Köşe Kanat Alt Mentеше 13 Aks Sağ KKM 240-02 Köşe Kanat Alt Mentеше 13 Aks Sol KKM 240-03 Köşe Kanat Alt Mentеше 9 Aks Sağ KKM 240-04 Köşe Kanat Alt Mentеше 9 Aks Sol	
	12	MNT 140-01 Makas Bağlantı Mentеше 9 Aks MNT 140-02 Makas bağlantı Mentеше 13 Aks	
	13	MNT 140-03 Kasa Üst Mentеше MNT 140-04 Kasa Üst Mentеше (Tırnaksız)	
	14	KOB 230-01 Plastik Kanat Orta Baskı 9 Aks KOB 230-02 Plastik Kanat Orta Baskı 13 Aks	
	15	APK 150-07 Emniyetli Karşılık 9 Aks APK 150-08 Emniyetli Karşılık 13 Aks	
	16	MNT 140-07 Kasa Alt Mentеше 100 Kg MNT 140-08 Kasa Alt Mentеше 130 Kg	
	17	PLK 170-02 Plastik Kapak Takım	
	18	PLK 170-03 Köşe Kanat Alt Mentеше Plastik Kapak Takımı	

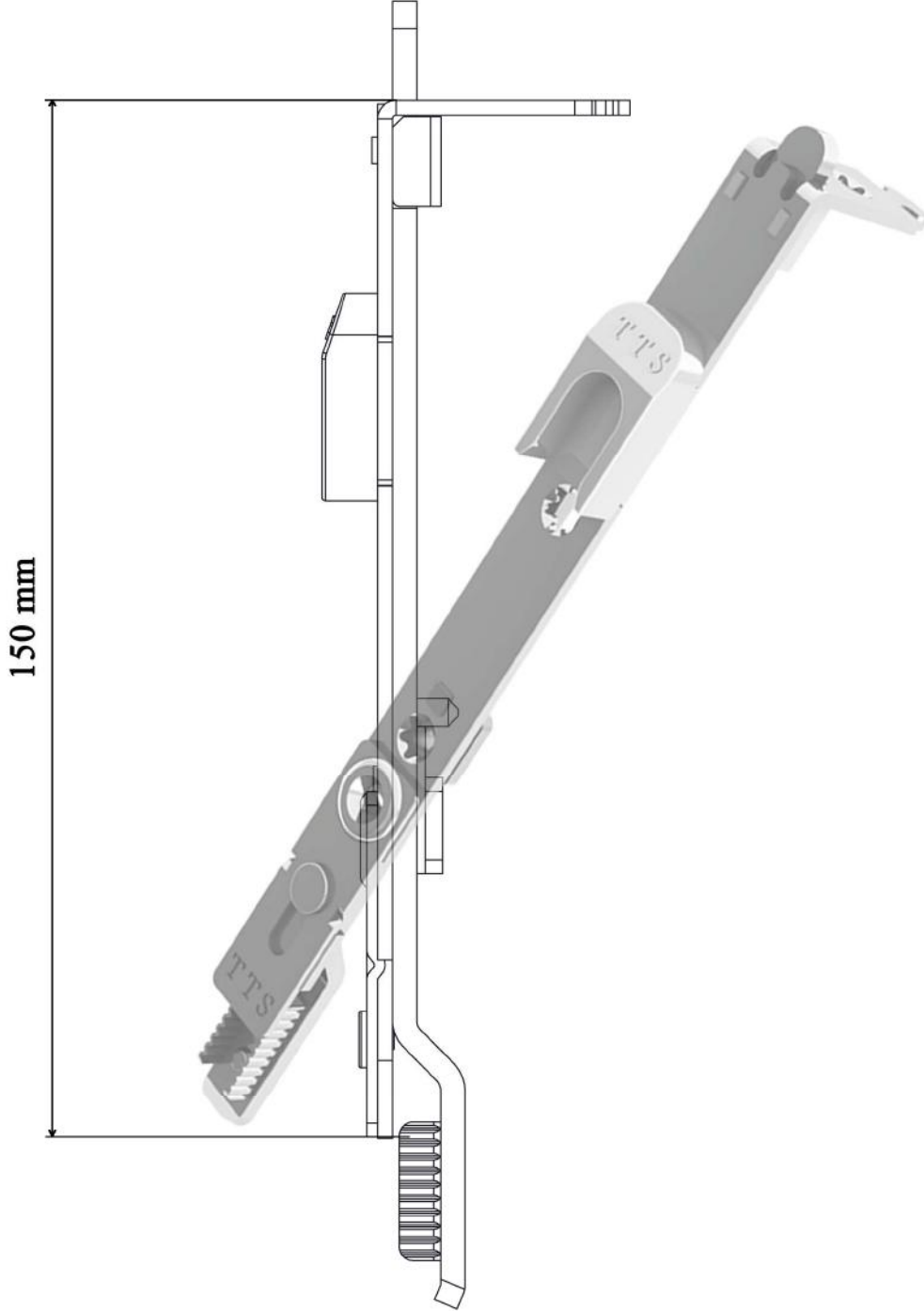


Ürün Kodu	Ürün Adı	KB mm	A mm	Karşılık	Vida Ad.
GSİP 180-01	LK İspanyoleti	500-700	400	-	3
GSİP 180-02	LK İspanyoleti	700-1200	900	1	5
GSİP 180-03	LK İspanyoleti	900-1400	1100	1	6
GSİP 180-04	LK İspanyoleti	1200-1700	1400	2	7
GSİP 180-05	LK İspanyoleti	1700-2200	1900	2	7
GSİP 180-06	LK İspanyoleti	2200-2600	2300	2	7

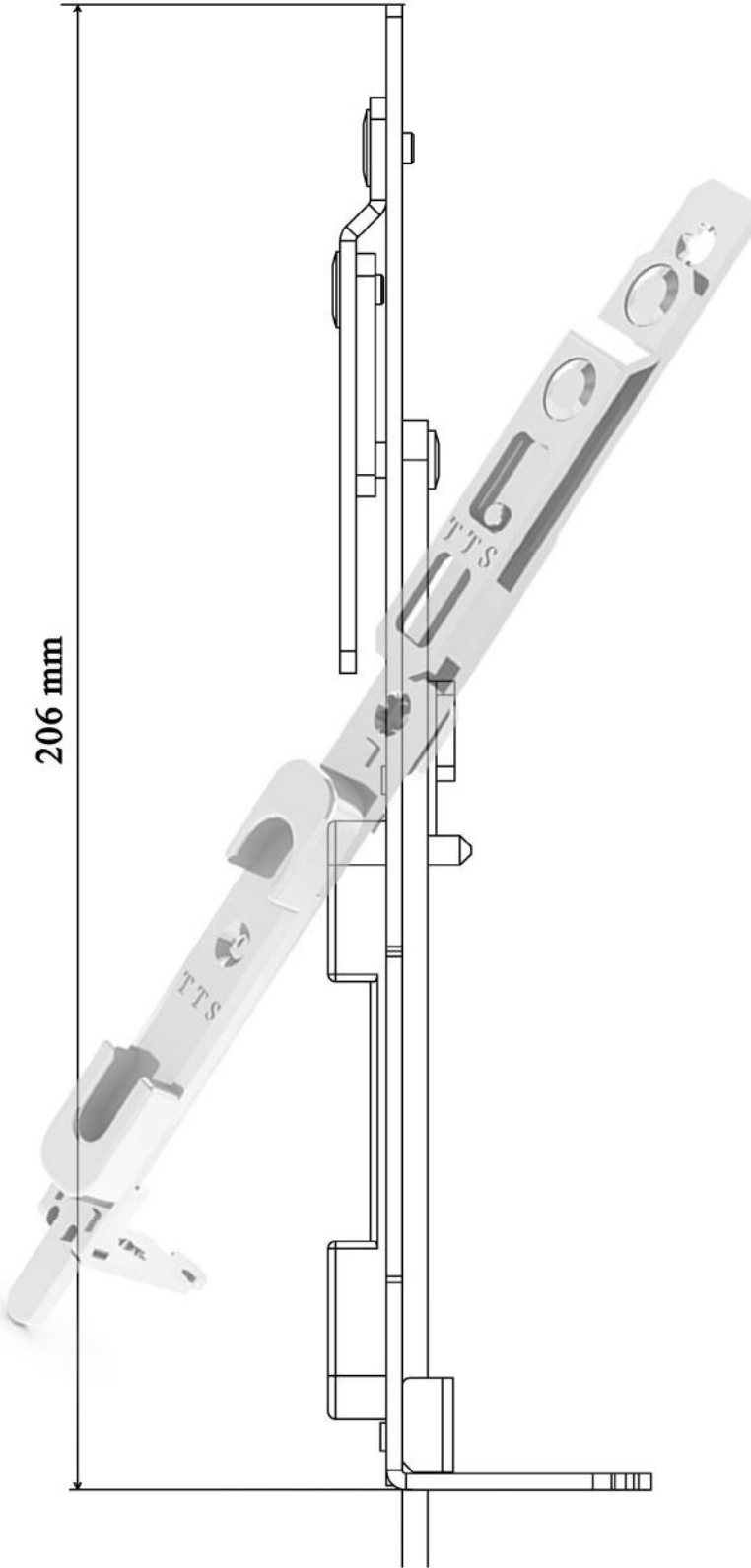


Ürün Kodu	Ürün Adı	Vida Ad.
LKS 190-01	LK Sürgü Alt	4

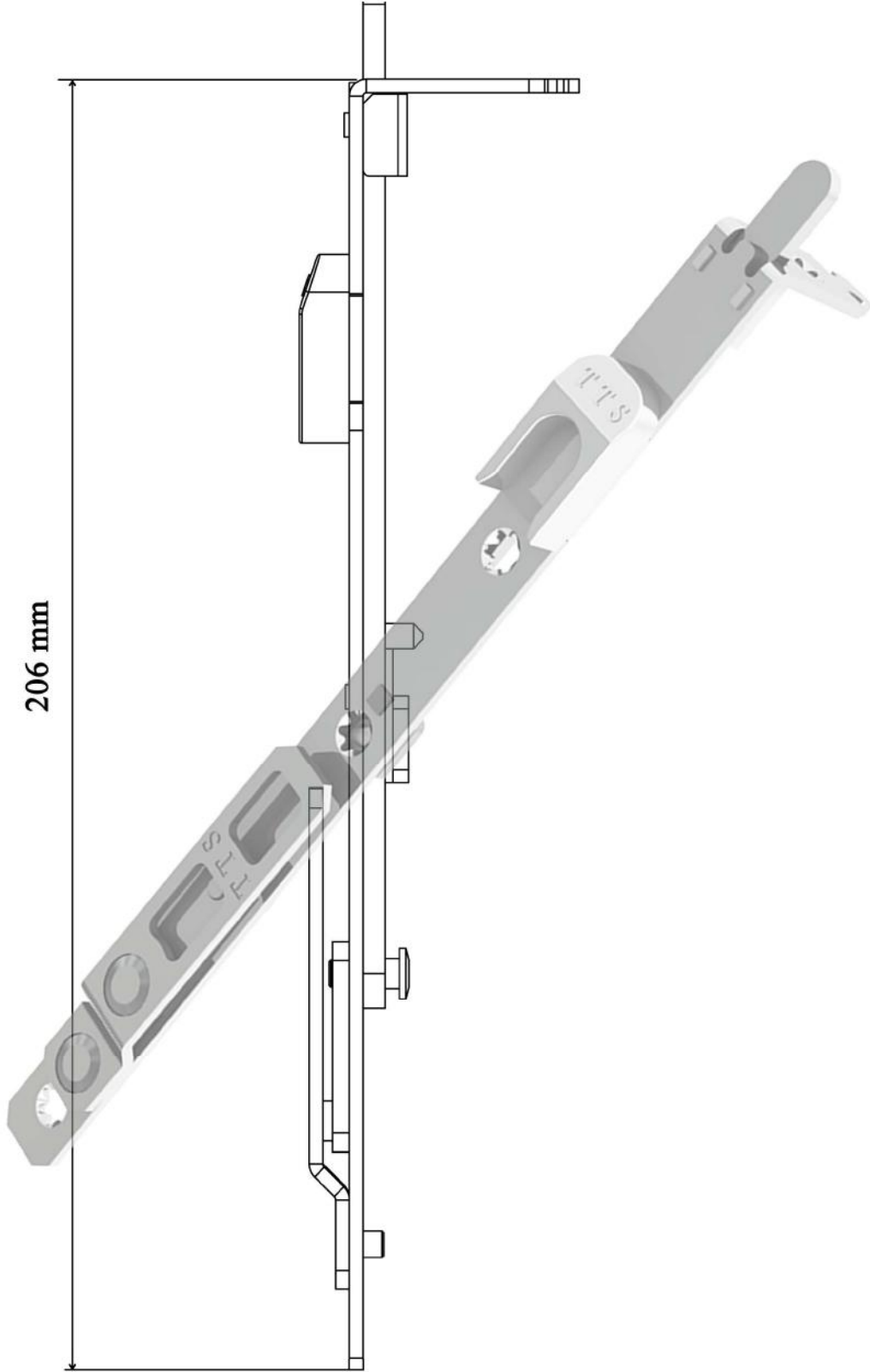




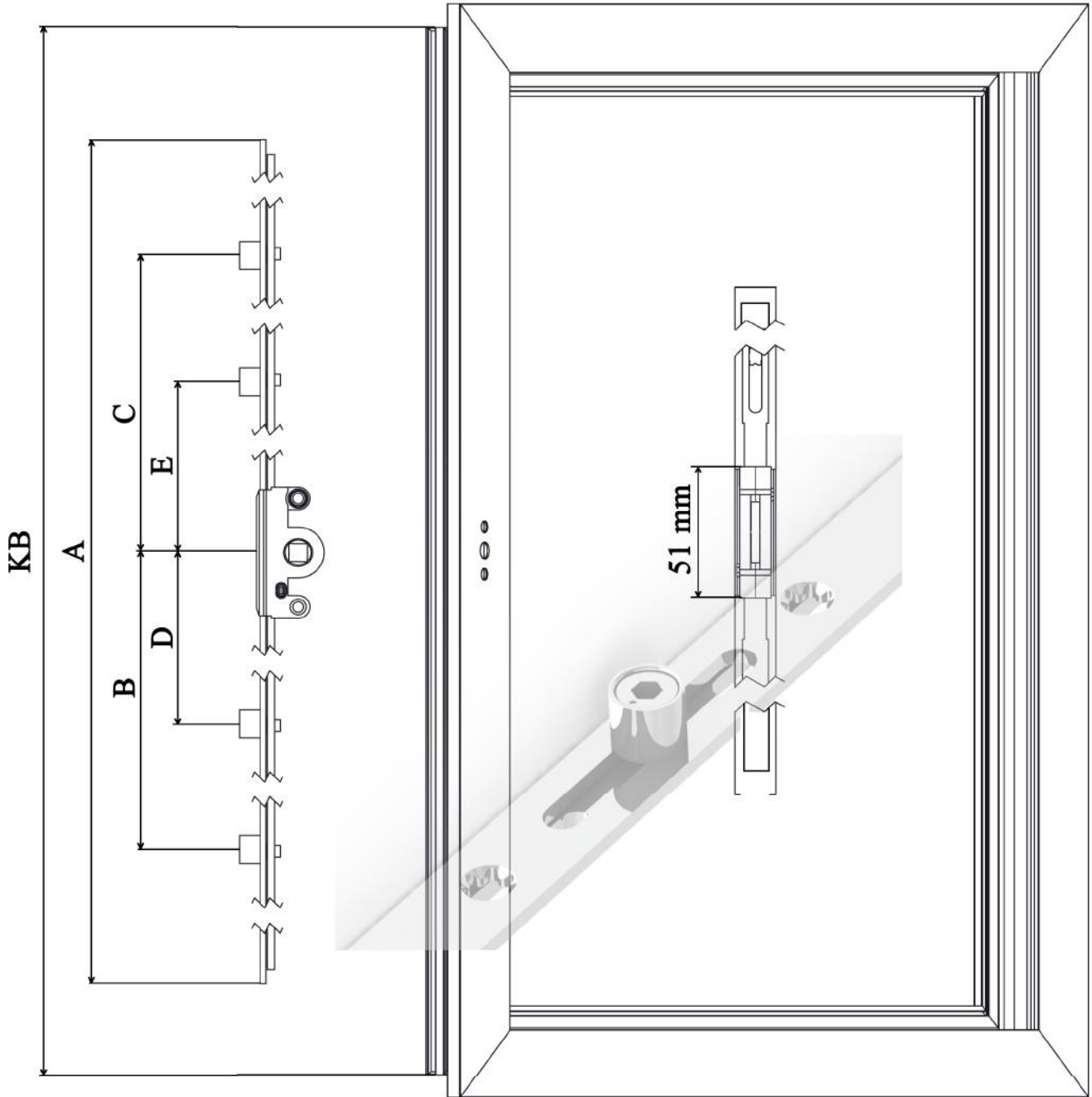
Ürün Kodu	Ürün Adı	Vida Ad.
LKS 190-02	LK Sürgü Üst	4



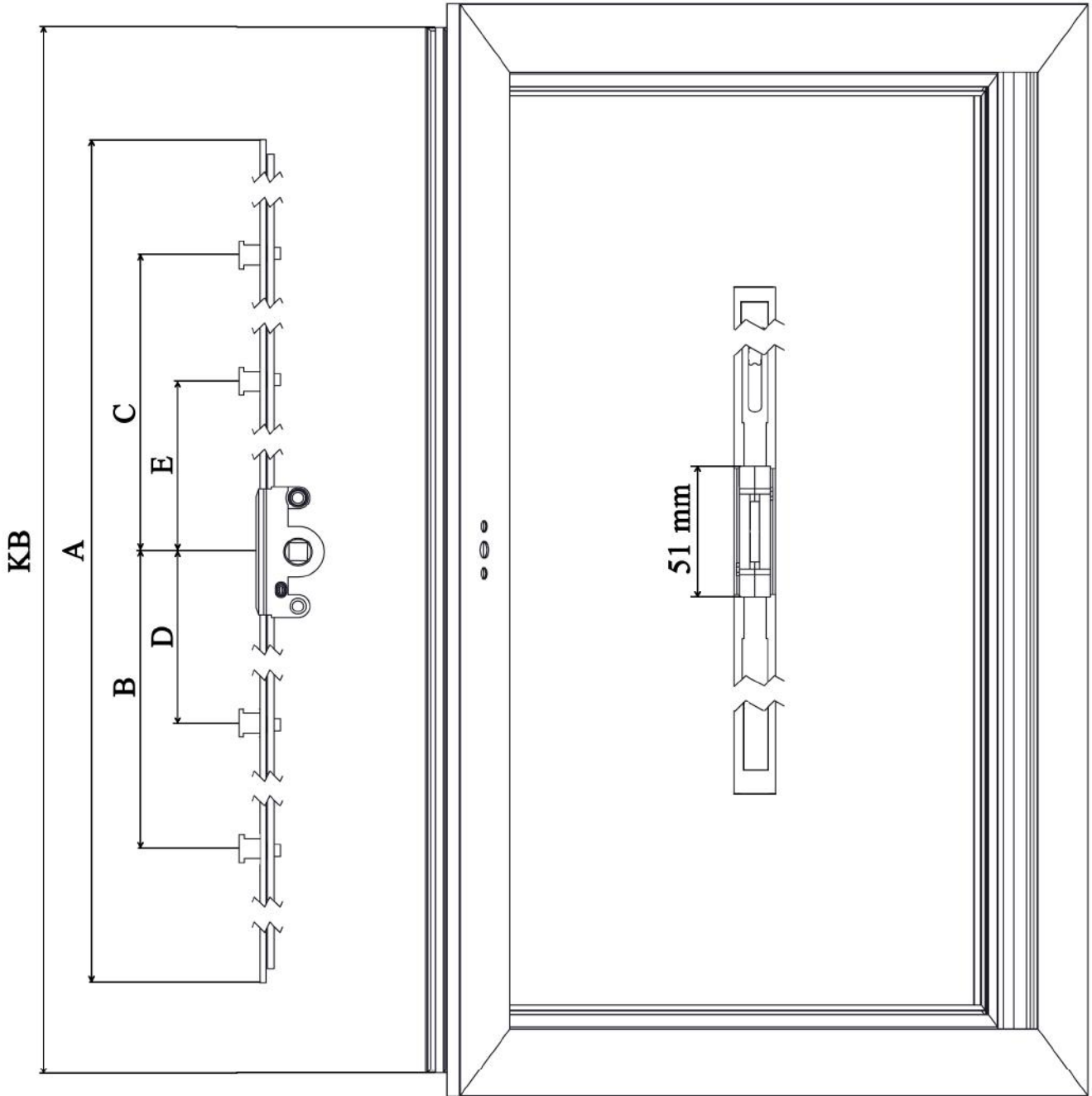
Ürün Kodu	Ürün Adı	Vida Ad.
LKS 190-03	Levy Alt Kollu Sürgü	4



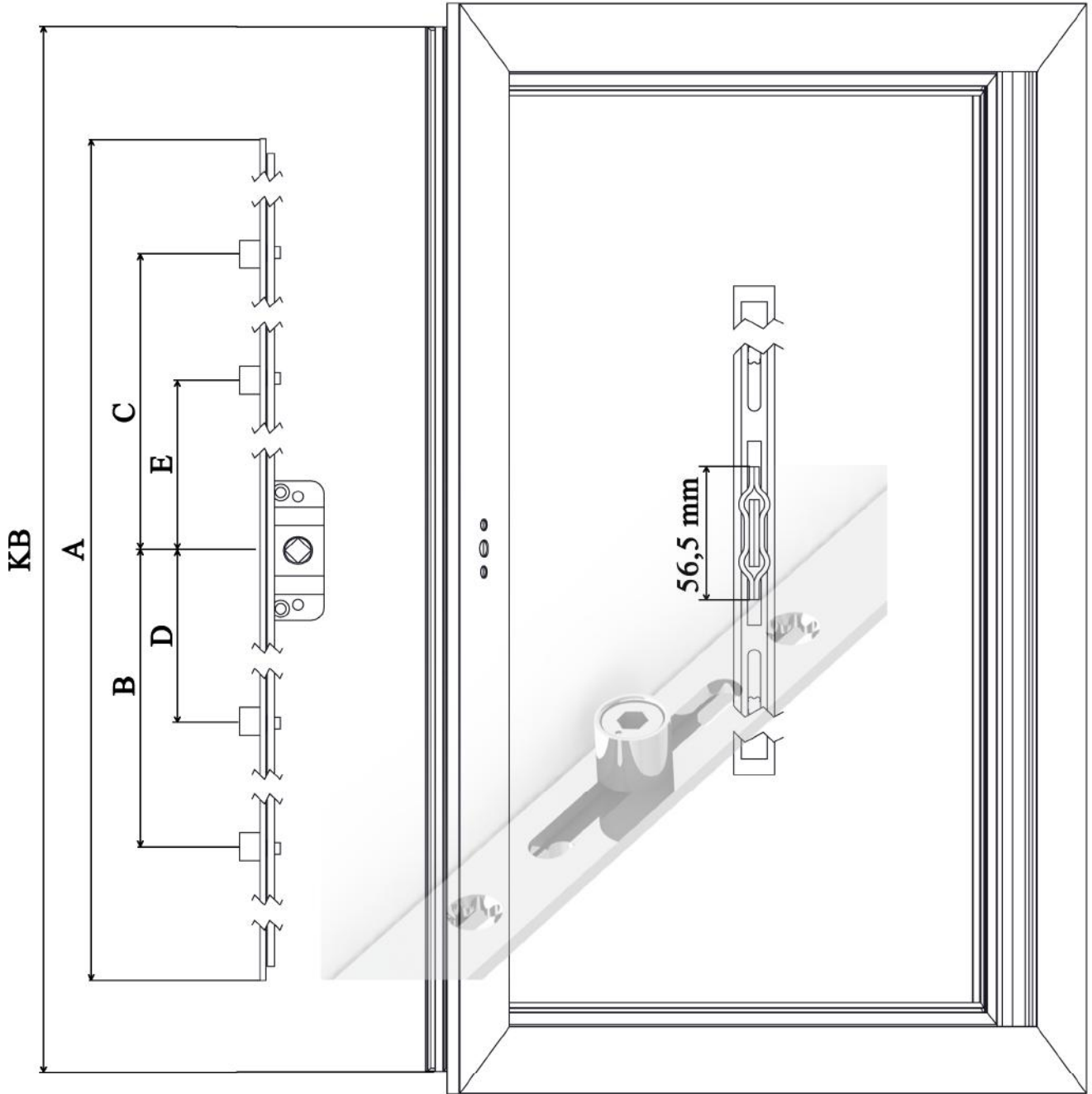
Ürün Kodu	Ürün Adı	Vida Ad.
LKS 190-04	Levye Üst Kollu Sürgü	4



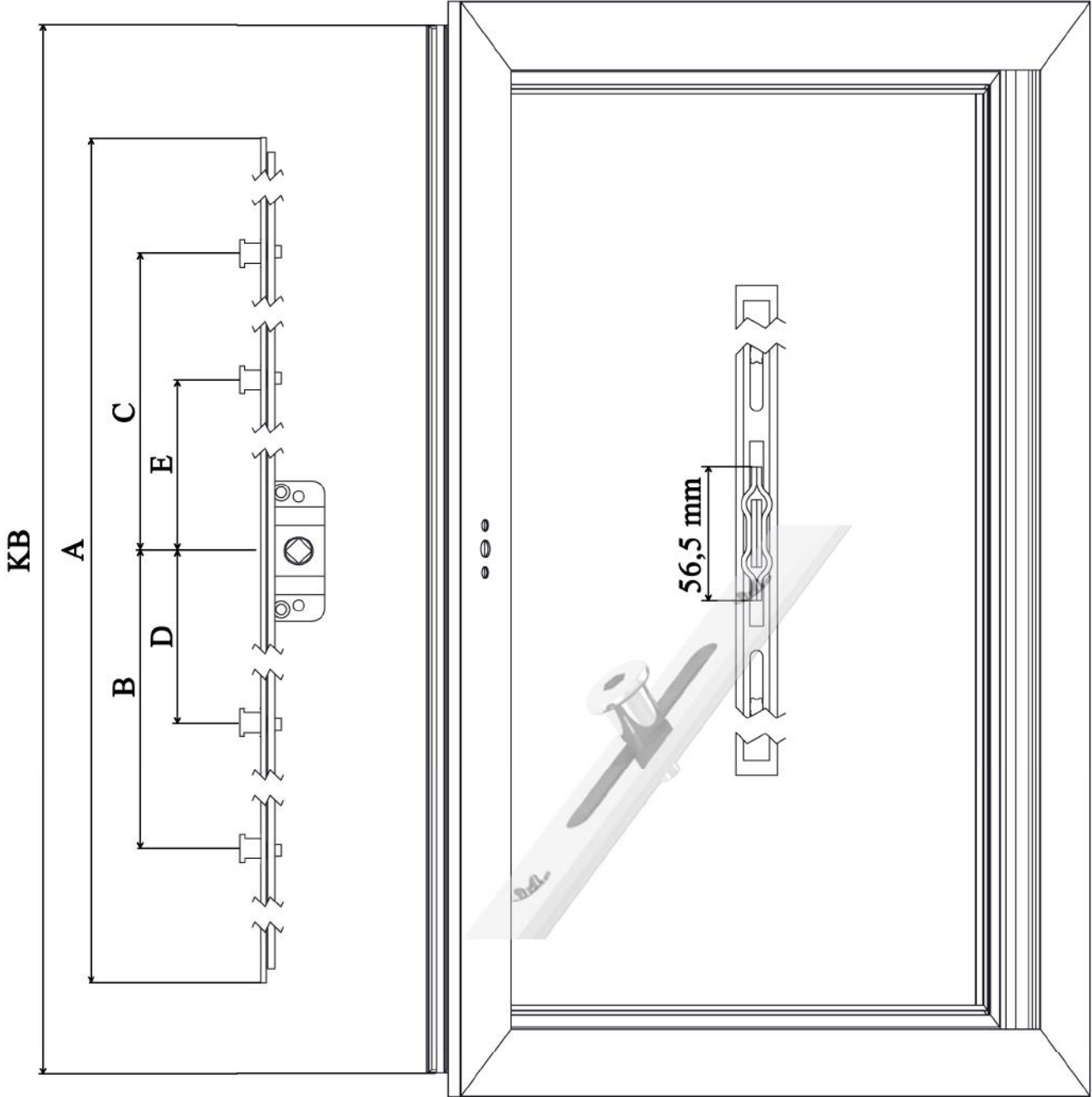
Ürün Kodu	KB mm	A mm	B mm	C mm	D mm	E mm	Karşılık	Vida Ad.
İD010	300-400	300	-	-	93	93	2	4
İD001	400-600	400	-	-	143	143	2	4
İD002	600-800	600	-	-	243	243	2	6
İD003	800-1000	800	-	-	343	343	2	6
İD004	1000-1200	1000	443	443	98	-	3	9
İD005	1200-1400	1200	543	543	98	-	3	9
İD006	1400-1600	1400	643	643	98	-	3	9
İD007	1600-1800	1600	743	743	248	248	4	11
İD008	1800-2000	1800	843	843	281	281	4	11
İD009	2000-2200	2000	943	943	316	316	4	14



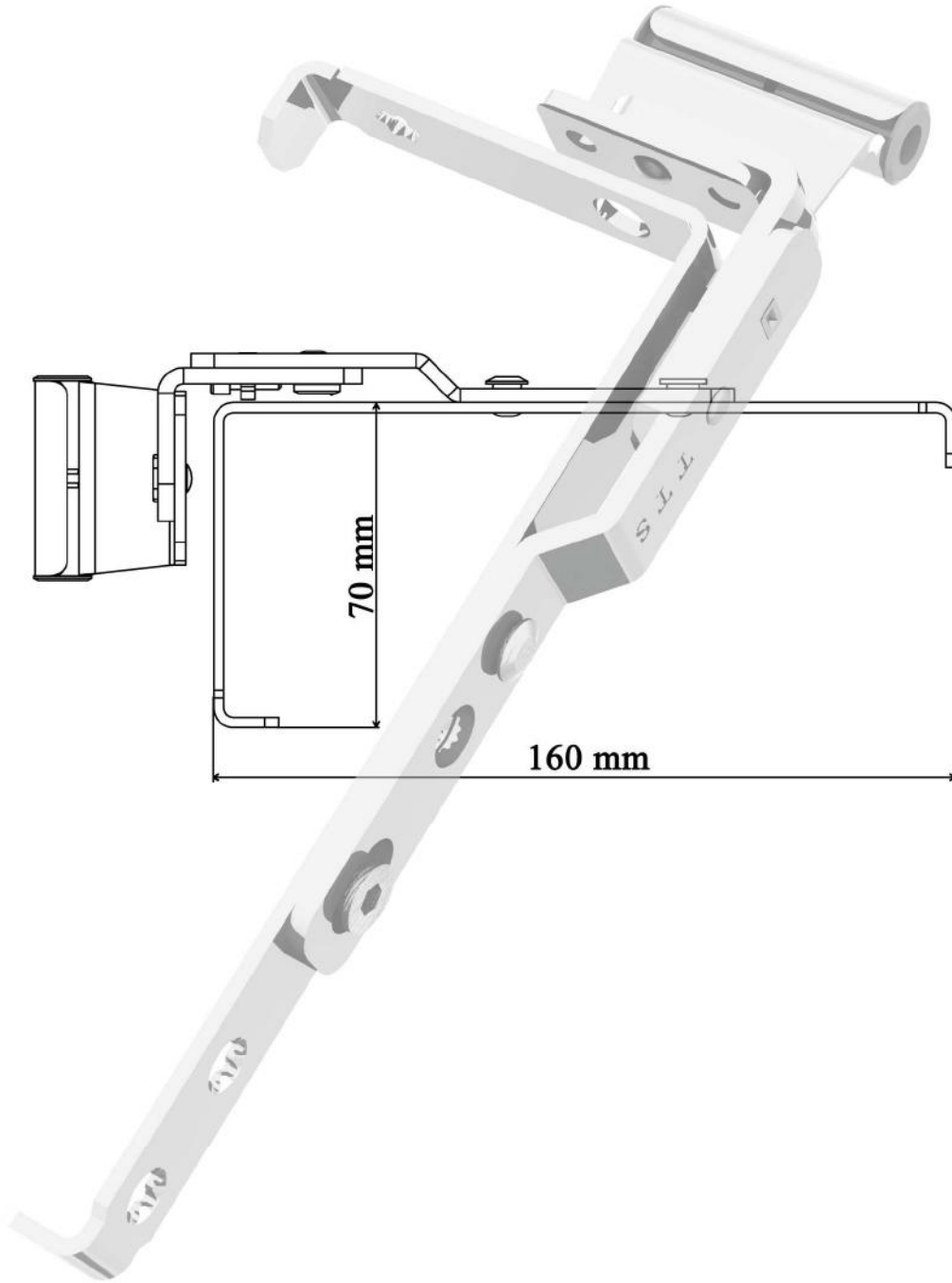
Ürün Kodu	KB mm	A mm	B mm	C mm	D mm	E mm	Karşılık	Vida Ad.
İDS010	300-400	300	-	-	93	93	2	4
İDS001	400-600	400	-	-	143	143	2	4
İDS002	600-800	600	-	-	243	243	2	6
İDS003	800-1000	800	-	-	343	343	2	6
İDS004	1000-1200	1000	443	443	98	-	3	9
İDS005	1200-1400	1200	543	543	98	-	3	9
İDS006	1400-1600	1400	643	643	98	-	3	9
İDS007	1600-1800	1600	743	743	248	248	4	11
İDS008	1800-2000	1800	843	843	281	281	4	11
İDS009	2000-2200	2000	943	943	316	316	4	14



Ürün Kodu	KB mm	A mm	B mm	C mm	D mm	E mm	Karşılık	Vida Ad.
İÇ010	300-400	300	-	-	93	93	2	4
İÇ001	400-600	400	-	-	143	143	2	4
İÇ002	600-800	600	-	-	243	243	2	6
İÇ003	800-1000	800	-	-	343	343	2	6
İÇ004	1000-1200	1000	443	443	98	-	3	9
İÇ005	1200-1400	1200	543	543	98	-	3	9
İÇ006	1400-1600	1400	643	643	98	-	3	9
İÇ007	1600-1800	1600	743	743	248	248	4	11
İÇ008	1800-2000	1800	843	843	281	281	4	11
İÇ009	2000-2200	2000	943	943	316	316	4	14

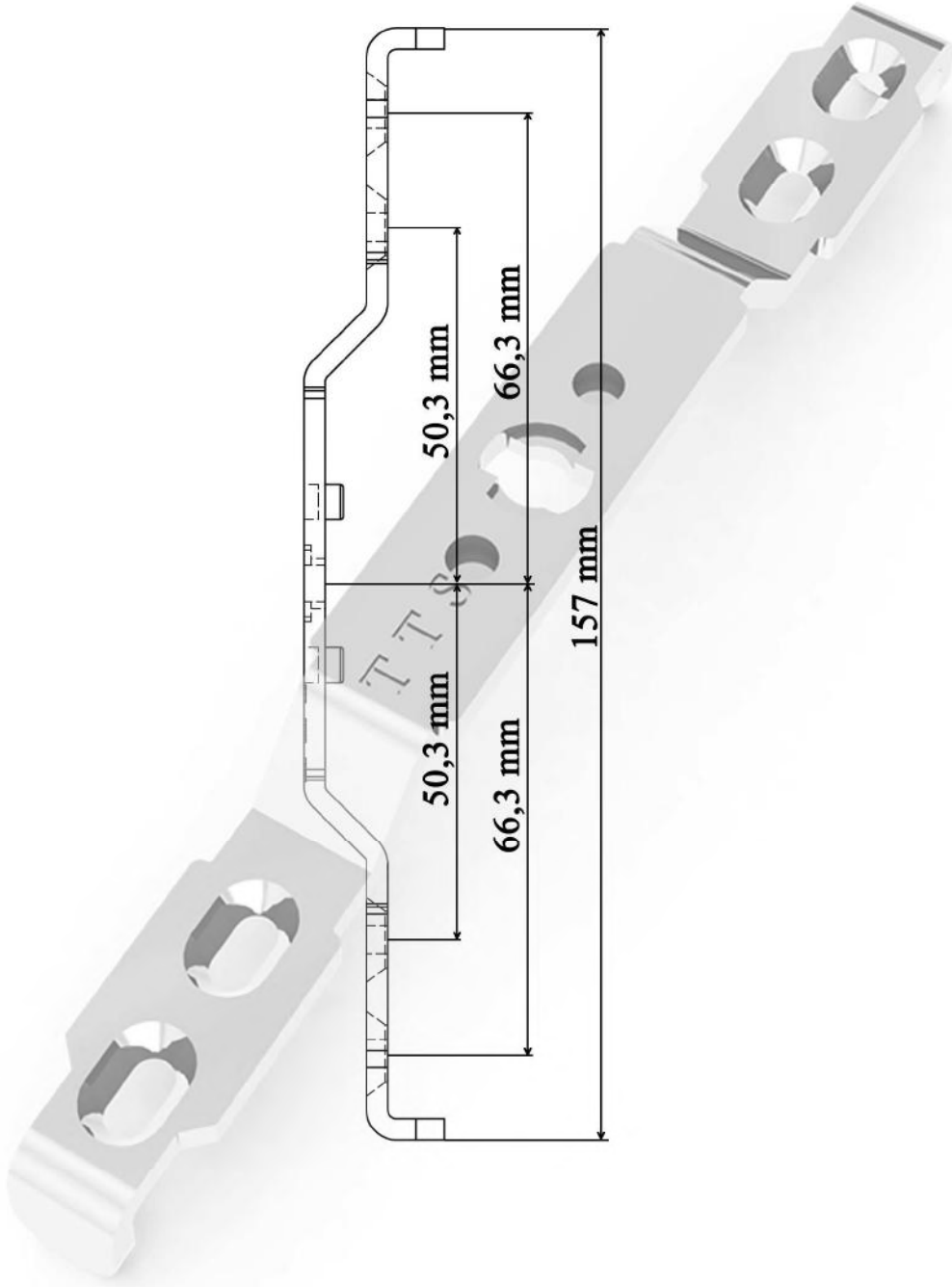


Ürün Kodu	KB mm	A mm	B mm	C mm	D mm	E mm	Karşılık	Vida Ad.
İÇS010	300-400	300	-	-	93	93	2	4
İÇS001	400-600	400	-	-	143	143	2	4
İÇS002	600-800	600	-	-	243	243	2	6
İÇS003	800-1000	800	-	-	343	343	2	6
İÇS004	1000-1200	1000	443	443	98	-	3	9
İÇS005	1200-1400	1200	543	543	98	-	3	9
İÇS006	1400-1600	1400	643	643	98	-	3	9
İÇS007	1600-1800	1600	743	743	248	248	4	11
İÇS008	1800-2000	1800	843	843	281	281	4	11
İÇS009	2000-2200	2000	943	943	316	316	4	14



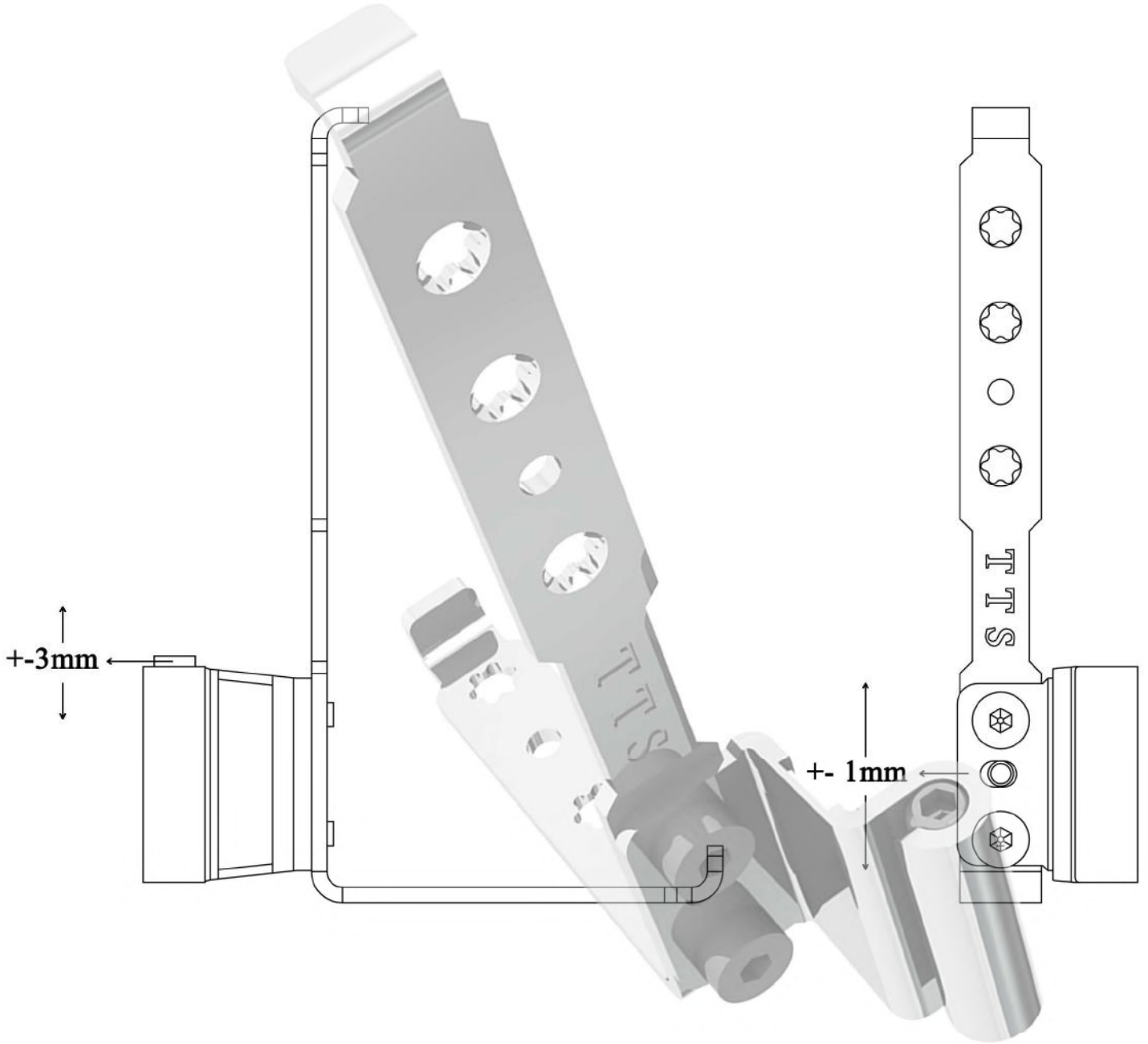
Ürün Kodu	Ürün Adı	Vida Ad.
TÜM 210-01	Tek Açılım Üst Menteşe 9 Aks	4
TÜM 210-02	Tek Açılım Üst Menteşe 13 Aks	4





Ürün Kodu	Ürün Adı	Vida Ad.
TOM 210-03	Tek Açılım Orta Menteşe 9 Aks	4
TOM 210-04	Tek Açılım Orta Menteşe 13 Aks	4

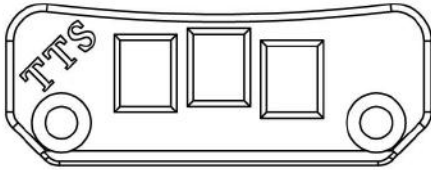




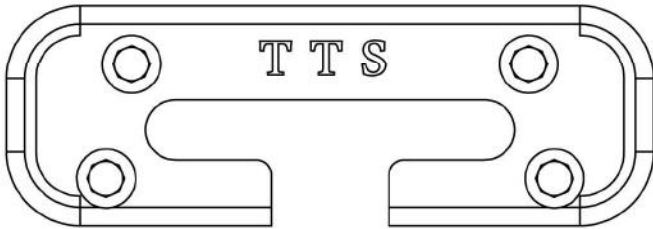
Ürün Kodu	Ürün Adı	Vida Ad.
KKM 240-01	Köşe Kanat Alt Menteşe 13 Aks Sağ	5
KKM 240-02	Köşe Kanat Alt Menteşe 13 Aks Sol	5
KKM 240-03	Köşe Kanat Alt Menteşe 9 Aks Sağ	5
KKM 240-04	Köşe Kanat Alt Menteşe 9 Aks Sol	5



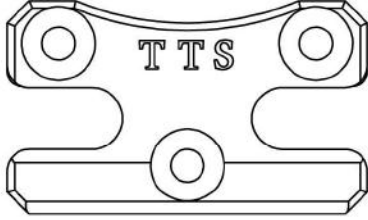
Ürün Kodu	Ürün Adı	Vida Ad.
APK 150-01	Alt Kilitleme Zamak Pivot Karş. 9 Aks	2
APK 150-02	Alt Kilitleme Zamak Pivot Karş. 13 Aks	2



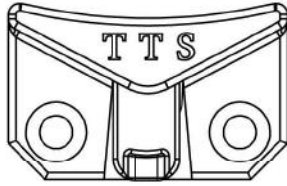
Ürün Kodu	Ürün Adı	Vida Ad.
LKK 200-01	Levye Kol Karşılık 9 Aks	2
LKK 200-02	Levye Kol Karşılık 13 Aks	2



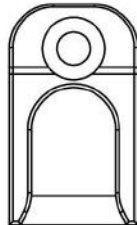
Ürün Kodu	Ürün Adı	Vida Ad.
APK 150-04	Kanat Alttan Devirme Karşılık 9 Aks	4
APK 150-05	Kanat Alttan Devirme Karşılık 13 Aks	4



Ürün Kodu	Ürün Adı	Vida Ad.
APK 150-07	Emniyetli Karşılık 9 Aks	3
APK 150-08	Emniyetli Karşılık 13 Aks	3



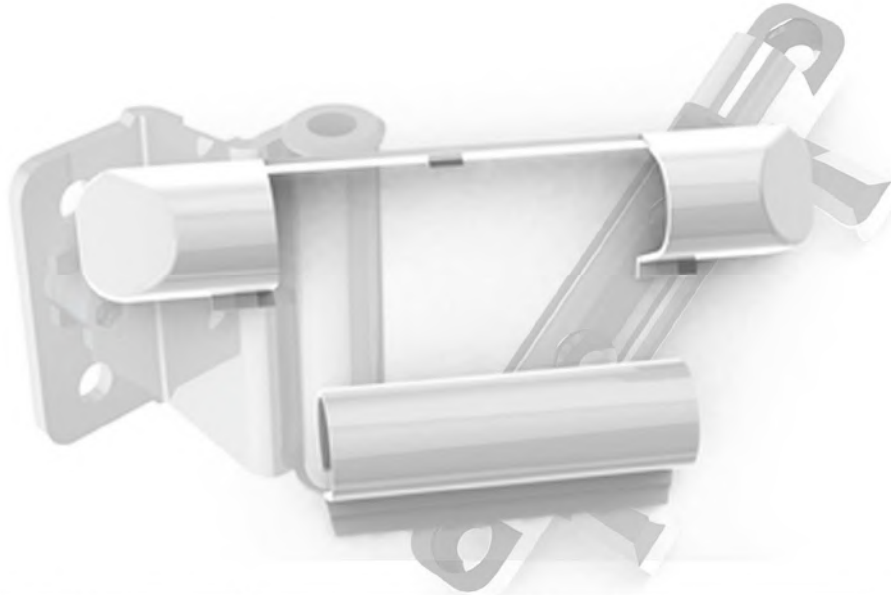
Ürün Kodu	Ürün Adı	Vida Ad.
APK 150-03	Mikro Ventilasyon Karşılık	2



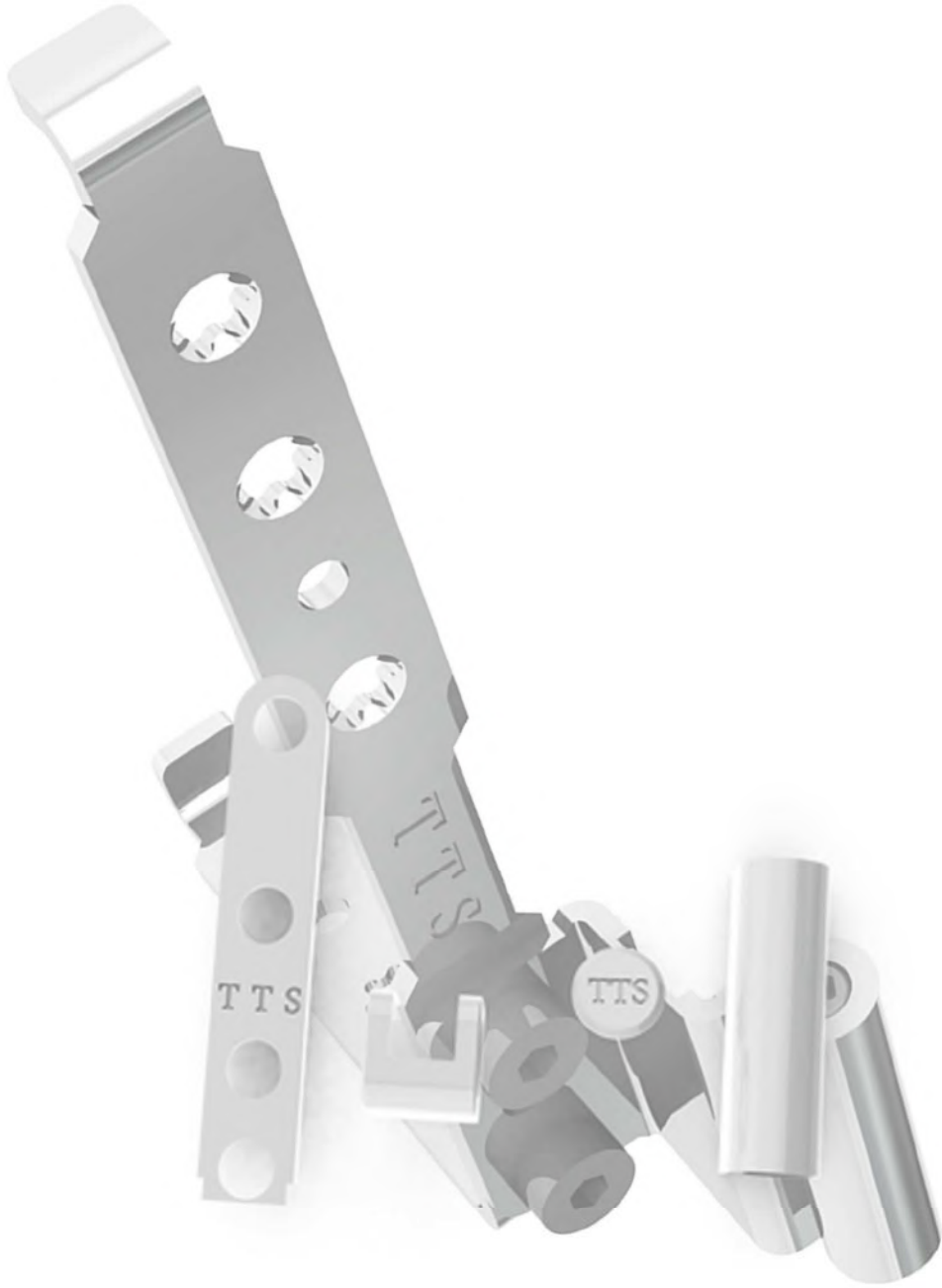
Ürün Kodu	Ürün Adı	Vida Ad.
	Levye Kol Yaprak Karşılık	1



Ürün Kodu	Ürün Adı
PLK 170-01	ÇA Plastik Kapak Takımı

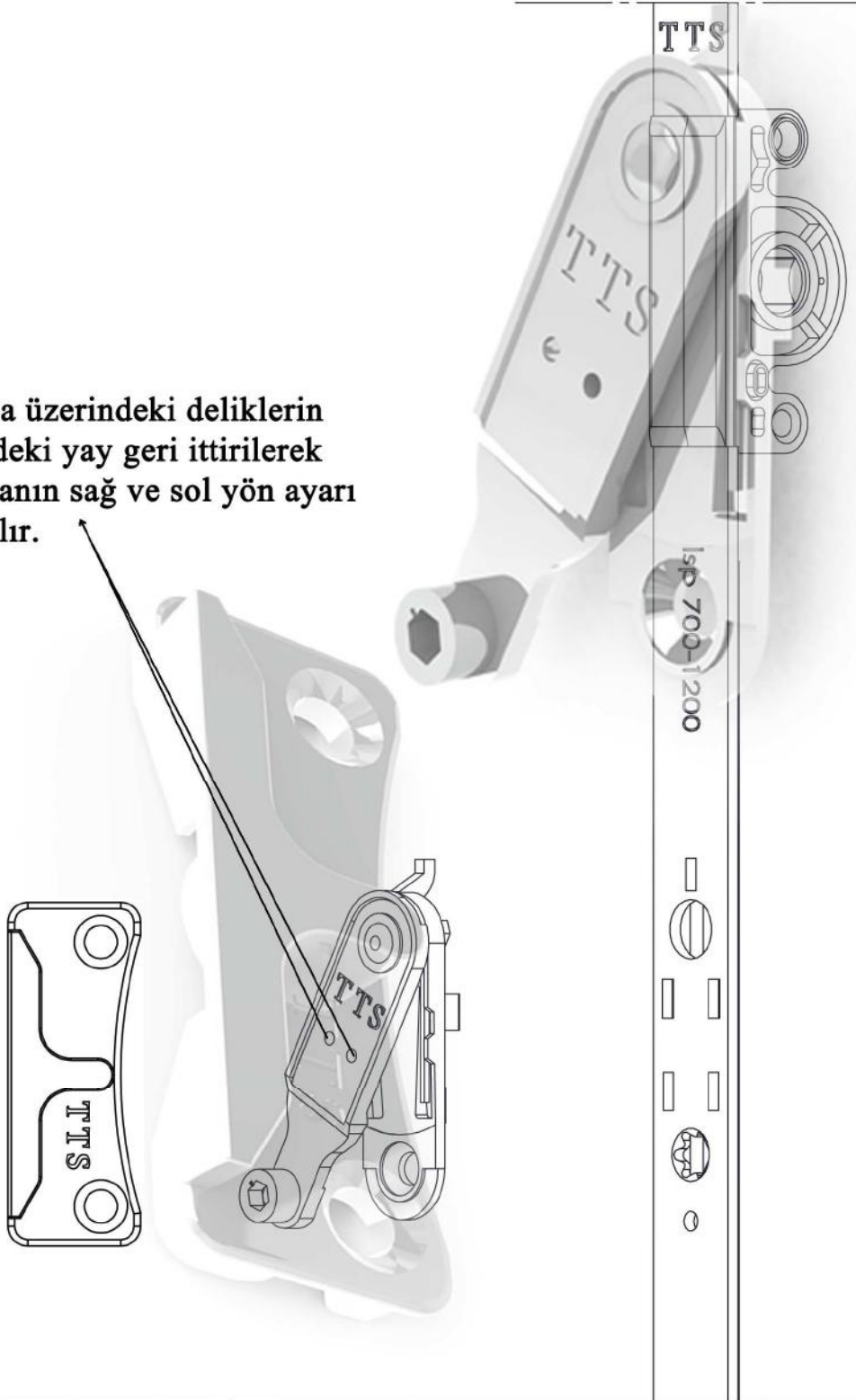


Ürün Kodu	Ürün Adı
PLK 170-02	Tek Açılım Mentеше Plastik Kapak Takımı



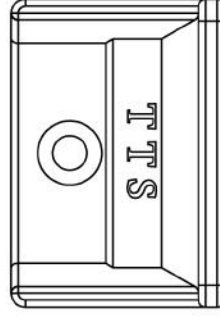
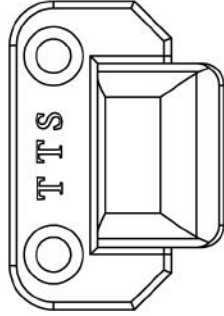
Ürün Kodu	Ürün Adı
PLK 170-03	Köşe Kanat Alt Menteşe P.K.T.

Parça üzerindeki deliklerin içindeki yay geri ittirilerek parçanın sağ ve sol yön ayarı yapılır.



Ürün Kodu	Ürün Adı	Vida Ad.
HKE 260-01	Hatalı Kullanım Emniyeti Kanat Kaldırma	1
HKEK 260-02	Hatalı Kullanım Emniyeti K.K. Karşılık	2





Ürün Kodu	Ürün Adı	Vida Ad.
KOB 230-01	Plastik Kanat Orta Baskı 9 Aks	1
KOB 230-02	Plastik Kanat Orta Baskı 13 Aks	2

